

Tørretumbler

TD6-20



Letanvendelig tørretumbler med ekstraordinære sparefunktioner



Mennesket kommer først

Certificeret ergonomisk design med løsninger tilpasset mennesket giver enestående brugeroplevelser

- Fugtfilter
Den vandrette filterskuffe er placeret, så den let nås for rengøring, uden at man skal bukke sig



Langsigtede besparelser

Innovative funktioner sparer tid og penge, og de er i tråd med en bæredygtig livsstil

- Fugtbalance (ekstraudstyr)
Hjælper med at standse tørringsprocessen på det rigtige tidspunkt for at skære ned på energiomkostningerne



Fuld kontrol

Udstyret og ydelserne kan overvåges fra alle mulige steder, og det giver mulighed for at handle og forbedre forretningen med One Laundry - den personlige assistent til styring af hygiejnevalidering, processtyring og indtægtskontrol (ekstraudstyr)



Enestående produktivitet

Tør mere vasketøj på mindre tid: en forbedring der slår kegler

- Reverserende tromle
Minimerer krøl og tørringstid for en mere effektiv og ensartet tørringsydelse



Global avanceret hygiejne

Programpakken Global avanceret hygiejne* med dokumenteret log 6 reduktion** i desinfektionen af tekstiler under hele vaskeprocessen, hvilket lever op til kriterierne i alle lokale, godkendte standarder

Primære funktioner og ekstraudstyr

- Isoleret glas i lågen holder lågen kølig på ydersiden og varmen indvendigt, så rumtemperaturen ikke bliver påvirket
- Lagoon Advanced Care
- Kontrolleret tromle hastighed regulerer tromlens bevægelser, så tøjet bevæger sig korrekt og tørrer hurtigere
- Lågen og for- og sidepanelerne fås i rustfrit stål
- Tilslutningsmulighed til booking-/betalingssystem eller møntautomat
- Adaptive Fan Control - Funktionen Adaptive Fan Control regulerer automatisk blæserhastigheden, så luften bevarer et effektivt flow, der sparer energi og hjælper til med at optimere tørringstiden. (Fås kun til elektrisk opvarmede maskiner)



De viste billeder er udelukkende eksempler på produktet og kan forekomme forskellige. For at få lågedesignet, skal du tilføje det isolerede glas.

* Programmer tilgængelige i standardbiblioteket for alle produkter med undtagelse af produkter til specialområder, hvor vandtemperaturen ikke kan kontrolleres.

** Log 6 reduktion svarer til 99,9999% reduktion af viral smitsomhed. Effektiviteten af reduktionen af SARS-CoV-2 og andre patogener i processen er bekræftet af RISE Research Institutes of Sweden AB på basis af laboratoriedata fra Electrolux Professional.

Tekniske data			TD6-20			
Anb. fyldning,	fyldningsfaktor 1:18	kg/lb	20.0/44.1			
	fyldningsfaktor 1:22	kg/lb	16.4/36.2			
Tromle volumen		liter	360			
Tromle diameter		mm	755			
Opvarmning,	el opvarmet	kW	13.5/18.0			
	gas	kW (BTU/t)	71700 (21.0)			
	damp ved 700 kPa	kW	25.0			
Forbrugsdata*			El 13.5 kW	El 18.0 kW	Gas	Damp
Samlet tid, ved hel fyldning	min		36	27	26	23
Energiforbrug, ved hel fyldning	kWh		8.2	8.2	9.3	9.9
Fordampning	g/min		228	302	321	352
Energi kWh/liter fordampet vand	kWh/l		1.00	1.00	1.13	1.21

* Ved anbefalet fyldning 100% bomuldsvask ved 50% restfugtighed til 0%.

Elektriske forbindelser					
Opvarmningsalternativ	Netspænding	Varmeeffekt		Total effekt	Anbefalet sikring
		Hz	kW	kW	A
Elektrisk opvarmet	220-240V 3 -	50/60	13.5/18.0	14.5/19.0	50/50
	380-415V 3N/3 -	50/60	13.5/18.0	14.5/19.0	25/35
	440V 3 -	60	13.5/18.0	14.5/19.0	20/35
	480V 3 -	60	13.5/18.0	14.5/19.0	20/25
Gasopvarmet / Dampopvarmet	220-480V 1/1N/3/3N -	50/60	*	1.0	10

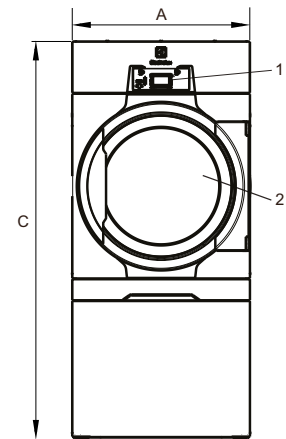
* Den totale effekt og den anbefalede sikring afhænger ikke af opvarmningseffekten i de tilfælde.

Damp-, gas- og lufttilslutninger			TD6-20
Damp		ISO 7/1-R	1"
Damptryk		kPa	100-1000
Dampforbrug		kg/t	65
Kondens		ISO 7/1-R	1"
Gas		ISO 7/1-R	1/2"
Gastryk	Naturgas	Pa	2000
		mbar	20
	Propan	Pa	2800-5000
		mbar	28-50
Luftafkast		ø mm	200
Luftmængder og modtryk,	el 13.5 kW		370
	el 18.0 kW		525
	gas 21.0 kW		600
	damp 25.0 kW		690
		Max. Pa	
Modtryk	el 13.5 kW		750
	el 18.0 kW		650
	gas 21.0 kW		650
	damp 25.0 kW		650
Lydniveauer			
Lydeffekt/lydtryksniveau ved tørring*			
		dB(A)	72/56
Varmeafgivelse			
Procentdel af den installerede effekt			15
Forsendelsesdata**			
Vægt		kg	243
Forsendelsesvol.		m ³	2.15
Maskinmål i mm			
A	Bredde		790
B(a)	Dybde, el og gas		1200
B(b)	Dybde, damp		1340
C	Højde		1770
D			775
E			835
F			750
G			110
H			60
I			270
J			240
K			175
L			605
M			740
N			395
1	Betjeningspanel		
2	Lågeåbning ø 580 mm		
3	Tilslutning til elektricitet på gasopvarmede maskiner		
4	Tilslutning til gas/Tilslutning til elektricitet på elektrisk opvarmede maskiner		
5	Udsugningstilslutning		
6	Tilslutning til kondensat		
7	Tilslutning af damp		

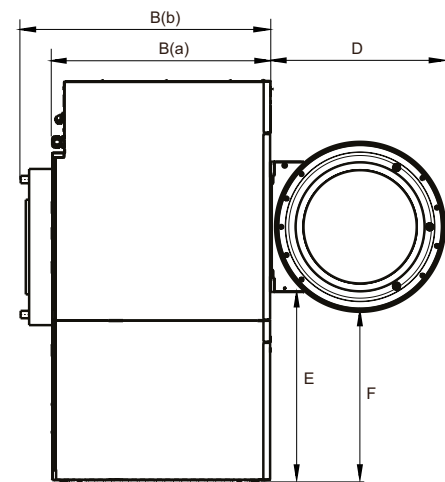
Front- og sidepaneler i sølvgrå og mørkeblå (farveprøver kan bestilles på delnummer 472998313).

* Lydeffektniveauer målt i overensstemmelse med ISO 60704.

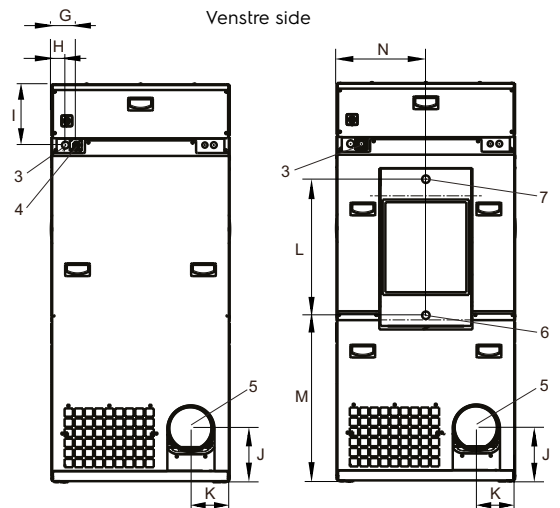
** Gennemsnitsdata. Emballeret vægt/forsendelsesvægt afhænger af konfigurationen. Kontakt logistikafdelingen for at få de nøjagtige mål.



Set forfra



Venstre side



El, gas

Damp

Bagside