

Essiccatoio rotativo

TD6-20



Questo essiccatoio è facile da usare e permette di risparmiare in maniera considerevole



La nostra priorità sono le persone

Design ergonomico certificato: progettato con un approccio incentrato sull'uomo per un'esperienza utente eccezionale

- Filtro lanugine
Il cassetto del filtro orizzontale è stato posizionato in modo da consentire un facile accesso e una pulizia agevole senza doversi chinare



Risparmio a lungo termine

Funzioni innovative per risparmiare tempo e denaro e sposare uno stile di vita sostenibile

- Moisture Balance (opzionale)
Aiuta ad arrestare il processo di asciugatura al momento giusto per risparmiare sul costo dell'energia



Avrai il pieno controllo

Potrai monitorare le apparecchiature e le loro prestazioni ovunque tu sia. Potrai adottare misure e migliorare la tua attività con One Laundry: l'assistente personale per la gestione della verifica dell'igiene, dei processi e delle entrate (opzionale)



Produttività eccezionale

Asciuga più biancheria in minor tempo: un miglioramento rivoluzionario

- Cesto funzionante in senso orario e antiorario
Riduce al minimo le grinze e il tempo di asciugatura, per prestazioni di asciugatura efficaci e uniformi



Global Advanced Hygiene

Pacchetto di programmi Global Advanced Hygiene* per la disinfezione dei tessuti attraverso il processo di lavanderia con una riduzione di 6 log**, documentata da test di laboratorio in grado di ottemperare a tutte le normative locali

Accessori e opzioni principali

- Grazie al vetro isolato, lo sportello rimane freddo all'esterno. Inoltre, consente al calore di rimanere all'interno, non influenzando quindi la temperatura ambiente
- Lagoon Advanced Care
- Il comando relativo alla velocità del cesto consente di regolare il movimento dello stesso, consentendo quindi la corretta movimentazione dei capi di lana, velocizzandone l'asciugatura
- I pannelli dello sportello, nonché i pannelli frontali e laterali sono disponibili in acciaio inox
- Connettibile a sistemi di pagamento/prenotazione o gettoniera.
- Adaptive Fan Control - la funzione Adaptive Fan Control regola automaticamente la velocità della ventola per mantenere il flusso d'aria efficiente, risparmiando quindi energia e aiutando a ottimizzare il tempo di asciugatura. (Disponibile solo su macchine con riscaldamento elettrico)



Le figure sono solo rappresentative, il prodotto effettivo potrebbe differire.
Per ottenere il design della porta è necessario aggiungere il vetro isolato.

* Pacchetto disponibile nella libreria programmi standard di tutti i prodotti, con l'esclusione di prodotti per segmenti specifici in cui la temperatura dell'acqua non può essere controllata.

** La riduzione di 6 log equivale ad una riduzione dell'infettività virale del 99,9999%. L'efficacia della riduzione di SARS-CoV-2 e altri patogeni nel processo è confermata da RISE (The Research Institute of Sweden) sulla base dei dati di laboratorio di Electrolux Professional.

Specifiche principali			TD6-20			
Capacità nominale, fattore di riempimento 1:18		kg/lb	20.0/44.1			
	fattore di riempimento 1:22	kg/lb	16.4/36.2			
Volume cestello		litri	360			
Diametro cestello		mm	755			
Riscaldamento, elettricità		kW	13.5/18.0			
	gas	BTU/h (kW)	71700 (21.0)			
	vapore a 700 kPa	kW	25.0			
Dati sui consumi*			El. 13.5 kW	El. 18.0 kW	Gas	Vapore
Tempo totale a carico completo	min.		36	27	26	23
Consumo d'elettricità a carico completo	kWh		8.2	8.2	9.3	9.9
Evaporazione	g/min.		228	302	321	352
Elettricità kWh/litro d'acqua evaporata	kWh/l		1.00	1.00	1.13	1.21

* Carico alla capacità nominale di cotone 100%, con umidità residua iniziale 50%, asciugato fino allo 0% di umidità.

Collegamenti elettrici					
Tipo di riscaldamento	Tensione di rete		Potenza di riscaldamento kW	Potenza totale kW	Fusibile consigliato A
	Hz				
Con riscaldamento elettrico	220-240V 3 -	50/60	13.5/18.0	14.5/19.0	50/50
	380-415V 3N/3 -	50/60	13.5/18.0	14.5/19.0	25/32
	440V 3 -	60	13.5/18.0	14.5/19.0	20/32
	480V 3 -	60	13.5/18.0	14.5/19.0	20/25
Con riscaldamento a gas / Con riscaldamento a vapore	220-480V 1/1N/3/3N -	50/60	*	1.0	10

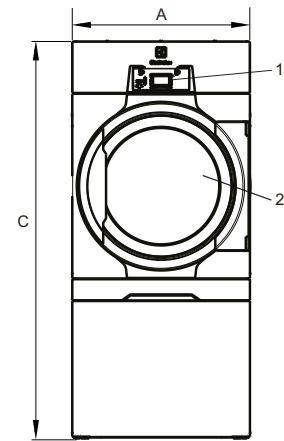
* In questi casi, la potenza totale e il fusibile consigliato non dipendono dalla potenza riscaldante.

Allacciamento vapore, gas e aria		TD6-20
Vapore	ISO 7/1-R	1"
Pressione del vapore	kPa	100-1000
Consumo vapore	kg/h	65
Condensa	ISO 7/1-R	1"
Gas	ISO 7/1-R	1/2"
Pressione gas	Metano	Pa 2000 mbar 20
	Propano	Pa 2800-5000 mbar 28-50
Tubo di mandata aria		200 Ø mm
Aria evacuata,	el 13.5 kW	370 m ³ /h
	el 18.0 kW	525
	gas 21.0 kW	600
	vapore 25.0 kW	690
Caduta di pressione	el 13.5 kW	Max. Pa 750
	el 18.0 kW	650
	gas 21.0 kW	650
	vapore 25.0 kW	650
Livelli d'intensità sonora		
Potenza / livello di pressione sonora dell'asciugatrice*	dB(A)	72/56
Emissione di calore		
% di potenza installata, max.		15
Dati di spedizione**		
Peso	kg	243
Volume di spedizione con imballaggio,	m ³	2.15
Dimensioni in mm		
A	Larghezza	790
B(a)	Profondità, elettricità e gas	1200
B(b)	Profondità, vapore	1340
C	Altezza	1770
D		775
E		835
F		750
G		110
H		60
I		270
J		240
K		175
L		605
M		740
N		395
1	Pannello operativo	
2	Apertura sportello Ø 580 mm	
3	Allacciamento elettrico su macchine con riscaldamento a gas	
4	Allacciamento gas/elettricità su macchine con riscaldamento elettrico	
5	Allacciamento scarico	
6	Allacciamento condensa	
7	Allacciamento vapore	

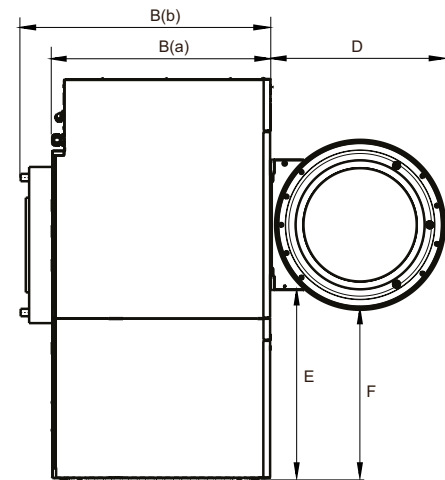
Pannelli frontali e laterali in grigio argento e blu scuro (i campioni di colore possono essere ordinati col codice 472998313).

* Livelli di potenza sonora misurati secondo ISO 60704.

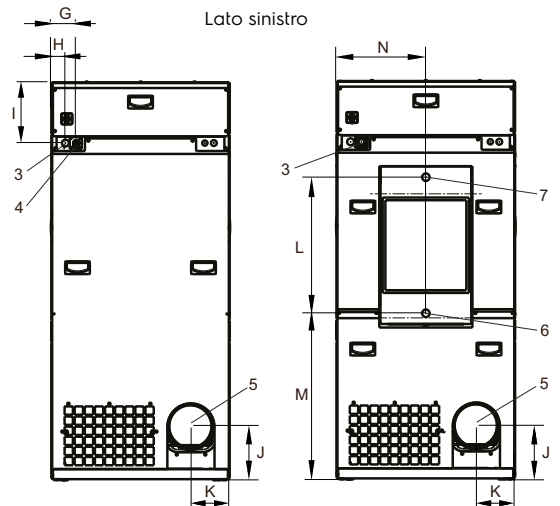
** Dati medi. Il peso dell'imballo/il volume di spedizione dipende dalla configurazione. Per le misure esatte si prega di contattare l'area logistica.



Vista frontale



Lato sinistro



El., gas

Vapore

Vista dal retro