

Droger

TD6-20



Droger die uitzonderlijke besparingen oplevert en zeer gebruiksvriendelijk is



Mensen staan voorop

Gecertificeerd ergonomisch ontwerp waarbij de mens centraal staat voor een buitengewone gebruikerservaring

- Pluizenfilter
De horizontale filterlade is zodanig geplaatst dat hij gemakkelijk te bereiken en schoon te maken is, zonder dat u hoeft te bukken



Besparingen op lange termijn

Innovatieve functies om tijd en geld te besparen, voor een duurzaam gebruik

- Vochtbalans (optioneel)
Hierdoor wordt het droogproces op het juiste moment gestopt om te besparen op energiekosten



Volledige controle

Volg de prestaties van uw apparaat, waar u ook bent, met One Laundry - de persoonlijke assistent voor het beheer van de hygiëne, het proces en de opbrengsten, zodat u in kunt grijpen en uw bedrijfsprestaties kunt verbeteren (optioneel)



Uitstekende productiviteit

Droog meer was in minder tijd: een baanbrekende verbetering

- Reverserende trommel (links & rechts draaiende trommel)
Minimaliseert kreukels en droogtijd voor een effectieve en gelijkmatige droogprestatie



Global Advanced Hygiene

Global Advanced Hygiene-programmapakket* met desinfectie van textiel met beproefde log 6-reductie** via het wasproces, waardoor aan de criteria van alle plaatselijk goedgekeurde normen wordt voldaan

Belangrijkste opties en accessoires

- De geïsoleerde glazen deur blijft koel aan de buitenkant en houdt de warmte binnen zodat de temperatuur in de ruimte niet wordt beïnvloed
- Lagoon Advanced Care
- Drum speed control past de beweging van de trommel aan zodat kledingstukken op de juiste manier bewegen voor snellere droging
- De deur en de voor- en zijpanelen zijn verkrijgbaar in roestvrij staal
- Aansluiting op boekings-/betaalsysteem of muntmeter is mogelijk
- Adaptive Fan Control - De Adaptive Fan Control past de ventilatorsnelheid automatisch aan zodat de lucht op een efficiënte manier blijft stromen om energie te besparen en de droogtijd te optimaliseren. (Alleen beschikbaar op elektrisch verwarmde machines)



De getoonde afbeeldingen geven slechts een representatief beeld van het product. Variaties zijn mogelijk. Om het deurtontwerp te krijgen dient u het geïsoleerde glas toe te voegen.

* Programma's beschikbaar in de standaardbibliotheek van alle producten, behalve producten voor specifieke segmenten waar de watertemperatuur niet geregeld kan worden.

** Log 6-reductie is gelijk aan een 99,9999% reductie van virale besmettelijkheid. De effectiviteit van het reduceren van SARS-CoV-2 en andere pathogenen in het proces is bevestigd door het Zweedse nationale onderzoeksinstituut RISE, op basis van laboratoriumgegevens van Electrolux Professional.

Belangrijkste specificaties			TD6-20			
Nominale inhoud, vulfactor 1:18	kg/lb		20.0/44.1			
vulfactor 1:22	kg/lb		16.4/36.2			
Trommelinhoud	liter		360			
Trommeldiameter	mm		755			
Verwarming,	elektriciteit	kW	13.5/18.0			
	gas	BTU/h(kW)	71700 (21.0)			
	stoom bij 700 kPa	kW	25.0			
Verbruiksgegevens*			El. 13.5 kW	El. 18.0 kW	Gas	Stoom
Totale tijd volledige lading	min		36	27	26	23
Energieverbruik volledige lading	kWh		8.2	8.2	9.3	9.9
Verdamping	g/min		228	302	321	352
Energieverbruik kWh/liter verdampt water	kWh/l		1.00	1.00	1.13	1.21

* Bij nominale inhoud 100% katoen, met 50% restvocht, tot droog.

Elektrische aansluitingen					
Verwarmings-alternatief	Hoofdspanning alternatief	Hz	Verwarmings-vermogen kW	Totaal vermogen kW	Aanbevolen zekering
					A
Elektrisch verwarmd	220-240V 3 -	50/60	13.5/18.0	14.5/19.0	50/50
	380-415V 3N/3 -	50/60	13.5/18.0	14.5/19.0	25/32
	440V 3 -	60	13.5/18.0	14.5/19.0	20/32
	480V 3 -	60	13.5/18.0	14.5/19.0	20/25
Gasverwarming / Stoomverwarming	220-480V 1/1N/3/3N -	50/60	*	1.0	10

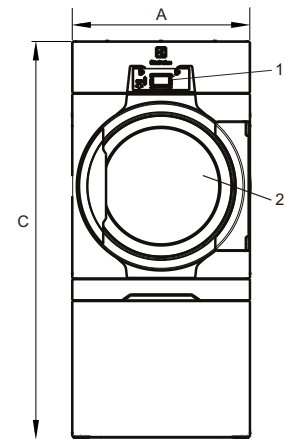
* Totaal vermogen en aanbevolen zekering zijn in deze gevallen niet afhankelijk van het verwarmingsvermogen.

Stoom- gas- en luchtaansluitingen		TD6-20
Stoom	ISO 7/1-R	1"
Stoomdruk	kPa	100-1000
Stoomverbruik	kg/h	65
Condensaat	ISO 7/1-R	1"
Gas	ISO 7/1-R	1/2"
Gasdruk		
	Aardgas	Pa mbar
	Propaan	Pa mbar
		2000 20
Luchtafvoer		28-50
Vrijgekomen lucht,	el 13.5 kW el 18.0 kW gas 21.0 kW stoom 25.0 kW	200 370 525 600 690
Drukverlies	el 13.5 kW el 18.0 kW gas 21.0 kW stoom 25.0 kW	Max. Pa 750 650 650 650
Geluidsniveau		
Geluidsvermogen-/drukniveau bij drogen*		
		dB(A)
		72/56
Warmteafgifte		
% van geïnstalleerd vermogen, max.		15
Verzendgegevens**		
Gewicht		kg
Verzendvolume	verpakt in kist, m ³	2.15
Afmetingen in mm		
A	Breedte	790
B(a)	Diepte, el en gas	1200
B(b)	Diepte, stoom	1340
C	Hoogte	1770
D		775
E		835
F		750
G		110
H		60
I		270
J		240
K		175
L		605
M		740
N		395
1	Bedieningspaneel	
2	Deuropening ø 580 mm	
3	Elektrische aansluiting op met gas verwarmde machines	
4	Gasaansluiting/Elektrische aansluiting op elektrisch verwarmde machines	
5	Uitlaat-aansluiting	
6	Condens-aansluiting	
7	Stoomaansluiting	

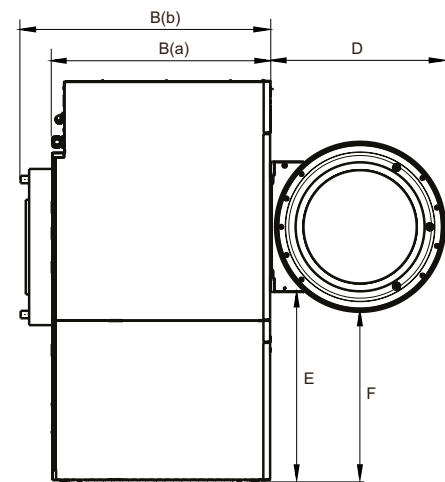
Voor- en zijpanelen in zilvergrijs en donkerblauw (kleurmonsters kunnen worden besteld met onderdeelnummer 472998313).

* Geluidsdruk-niveaus gemeten volgens ISO 60704.

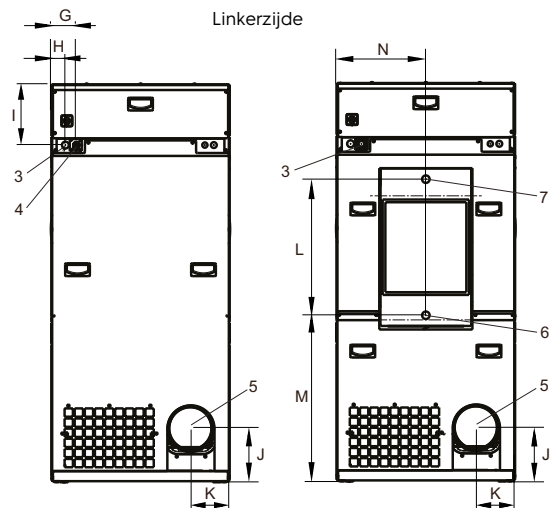
** Gemiddelde gegevens. Het verpakte gewicht/de omvang van de zending hangt af van de configuratie. Neem contact op met de afdeling logistiek voor de exacte afmetingen.



Voorzijde



Linkerzijde



El, gas

Stoom

Achterzijde