



myPRO^{XL}

Secadora profesional inteligente

Creada para **negocios inteligentes** que necesitan **capacidad extra, mayor duración y velocidad extrema** con un presupuesto equilibrado

Ventajas y características

- ▶ **Máxima durabilidad con más de 15.000 ciclos de vida útil**
 - Fabricada con componentes comerciales y dura seis veces* más que una lavadora doméstica
 - Tambor soportado por cinco rodamientos para una larga vida útil
 - Filtro de pelusas resistente y fácil de limpiar
- ▶ **Proceso de secado más rápido y eficiente**
 - Mayor capacidad de carga de secado: 12 kg
 - Gran capacidad, manejo de cargas de gran tamaño con facilidad
 - El flujo de aire axial asegura el tiempo de secado más corto y un uso extremadamente bajo de energía
- ▶ **Mayor flexibilidad y facilidad de servicio**
 - OPL por defecto, el Monedero es un accesorio opcional
 - Kits de apilamiento opcionales para secadora + secadora
 - Apertura de puerta muy grande para facilitar la carga y descarga
 - Reloj en tiempo real para happy hour y precios promocionales
 - Tambor soportado por rodillo con menos vibración y ruido
 - Acceso frontal para facilitar el servicio

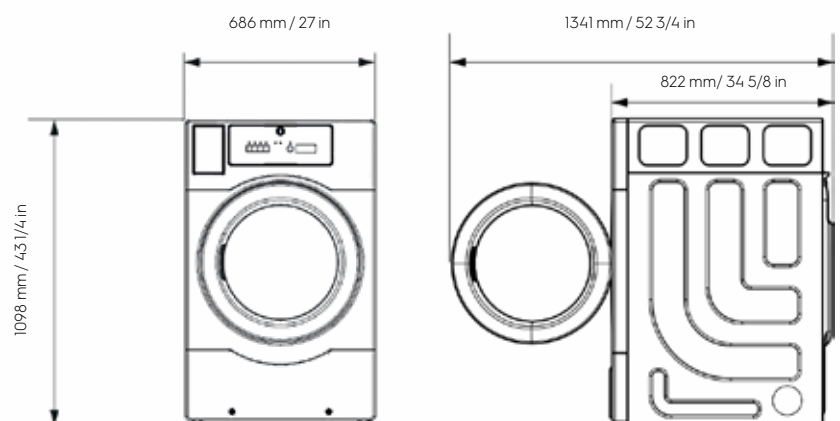
Accesorios

- ▶ Monedero electrónico para la instalación de monedero individual
- ▶ Monedero mecánico para instalación de monederos en torre
- ▶ Kits para instalación de apilamiento, tanto OPL como monedero

Especificaciones principales

| | |
|-------------------------|-----|
| Capacidad de secado, kg | 12 |
| Volumen del tambor, L | 218 |

Dimensiones

TE1220G


Secadora profesional inteligente myPRO^{XL}

Especificaciones TE1220G

| | |
|----------------------------------|--|
| Tipo de calentamiento | Gas |
| Potencia | 50 Hz: 5,7 kW / 19.500 BTU 60 Hz: 5,9 kW / 20.100 BTU |
| Conexión eléctrica, V/Hz/A | 220-240/50/10 220-240/60/10 |
| Tipo de secado | Ventilado |
| Flujo de aire (CFM) | 151 |
| Motor (CV) | 1/4 |
| Ruido de secado declarado, dB(A) | 68 |
| Pantalla | LED |
| Filtro | Filtro con asa para facilitar su retirada |
| Patas regulables en altura | 4 patas regulables |

Conexiones

| | |
|--------------------------------------|-----------|
| Diámetro de salida de aire (mm/in) | 102/4 |
| Diámetro de salida de escape (mm/in) | 100/3,937 |

Programas

| | |
|---|---|
| Número de programas | 4 |
| Alto / Medio / Bajo / Sin calentamiento | |

Dimensiones

| | |
|-------------------------------------|--|
| Producto - AnxAxLxP (mm/in) | 686x1098x822 27x43 1/4x32 3/8 |
| Ancho de apertura de puerta (mm/in) | 1341/52 3/4 |
| Embalaje - AnxAxLxP (mm/in) | 770 x 1290 x 880 30 3/8 x 50 3/4 x 34 5/8 |
| Peso - producto/embalaje (kg/lb) | 78/94 172/207 |

