



# myPRO

## Inteligentna profesjonalna suszarka z pompą ciepła

**Zaprojektowana specjalnie dla małych firm.**

Urządzenie z bijącym sercem linii Professional, która imponuje korzyściami płynącymi z profesjonalnej konstrukcji

### Korzyści i funkcje

► **Pierwszorzędna pojemność i wydajność:**

- Suszenie całego prania w jednym cyklu dzięki dużej pojemności 8 kg.
- Technologia pompy ciepła zapewniająca wydajność energetyczną klasy A++.
- Niskie koszty operacyjne.

► **Niesamowita elastyczność i dbałość o ubrania:**

- Realizacja wszystkich potrzeb dzięki 16 programom (eko, automatycznemu, na czas czy odświeżania).
- Uniknięcie przesuszenia ubrań oraz oszczędność czasu i prądu dzięki profesjonalnej technologii kontroli wilgotności resztkowej „Residual Moisture Control”.
- Większy spokój głowy: opcjonalne bezpośrednie połączenie pomiędzy zbiornikiem skroplonej wody a spustem umożliwiające błyskawiczne odprowadzenie.
- Bardzo długi okres użytkowania dzięki solidniejszej konstrukcji urządzenia i profesjonalnym podzespołom.
- Mniejsze wibracje i hałas: poniżej 66 dB (A), skraplacz i panele.
- Brak korozji chemicznej: przód i górna powierzchnia wykonane ze stali nierdzewnej.

**Idealne dla małych firm,** takich jak:

- małe hotele i pensjonaty,
  - małe restauracje,
  - salony fryzjerskie i kosmetyczne,
  - kluby sportowe i fitness,
  - firmy sprzątające biura,
  - ośrodki opieki,
  - restauracje sieciowe/franczyzowe.
- I nie tylko!

### Akcesoria

- Podstawa
- Łącznik

### Najważniejsze dane techniczne w skrócie

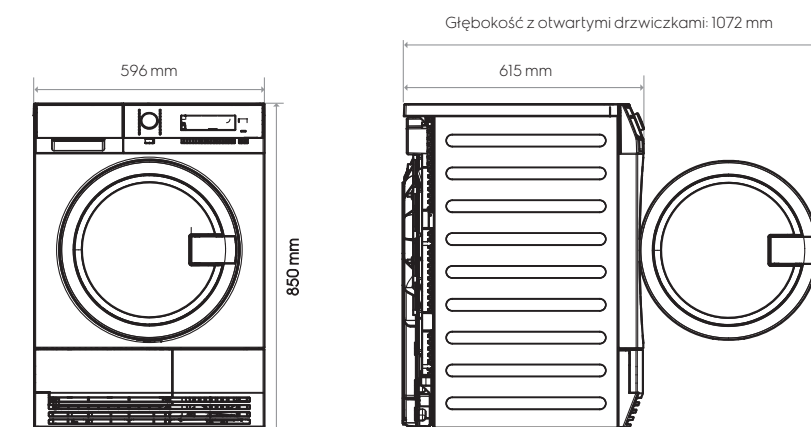
Pojemność załadunku do suszenia, kg	8
Objętość bębna, litry	120
Klasa wydajności energetycznej	A++
Wydajność skraplania	B (>80%)

#### Dane eksploatacyjne

Program EKO, pełne obciążenie

Czas całkowity, min/cykl	154
Pobór prądu, kWh	1,99

### Wymiary



# myPRO – Inteligentna profesjonalna suszarka z pompą ciepła

## Dane techniczne modelu TE1120HP

Technologia suszenia	Pompa ciepła
Moc całkowita, waty	900
Przyłącze elektryczne, V / Hz	230 / 50
Deklarowany poziom hałasu podczas suszenia, dB(A)	66
Ekran	Duży wyświetlacz LCD
Światelko bębna	Tak
Mechanizm blokady drzwiczek	Otwierane poprzez pociągnięcie i wyposażone w mechanizm ochrony dzieci (można je otworzyć od wewnątrz po zastosowaniu siły 70 N)
Filtr	Łatwy do wyczyszczenia filtr cząstek
Czujnik filtra	Brak
Stopki poziomujące	4 regulowane stopki (regulacja w zakresie 15 mm)
Produkt zawiera gazy węglowodorowe, szczelnie zabezpieczone	
Oznaczenie gazu	R290
Masa gazu	0,149 kg
Potencjał tworzenia efektu cieplarnianego (GWP)	3

## Programy

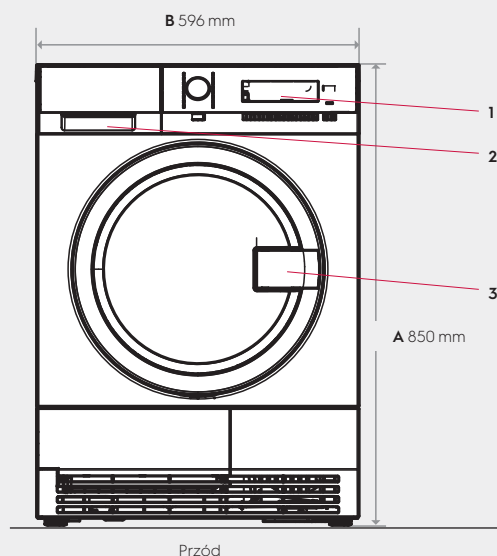
Liczba programów	16
Niskie: Odświeżanie 15 min, Auto, 20 min, 40 min, 60 min, 90 min, 120 min, 180 min	
Bawełna: Eko, Auto, 20 min, 40 min, 60 min, 90 min, 120 min, 180 min	
Liczba dodatkowych funkcji	6
Półowa wsadu / Ekstra suche / Suche do szafy / Suche do prasowania / Bez zmarszczek / Na czas	

## Funkcje specjalne

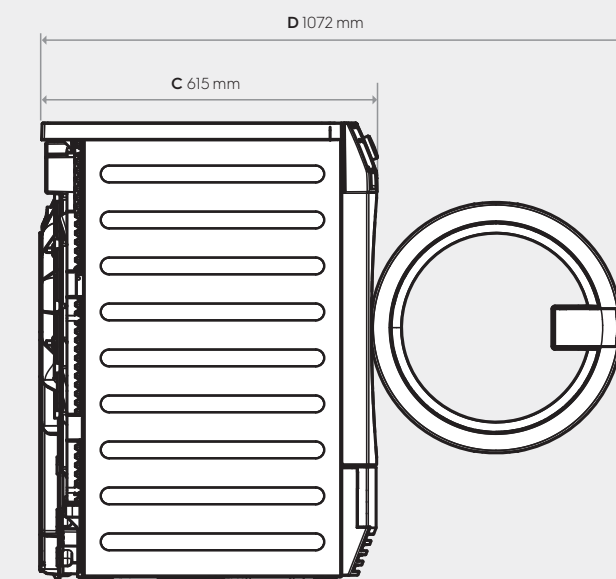
Podstawa	Akcesorium
Łącznik	Akcesorium

## Wymiary wraz z ramą drzwiczek

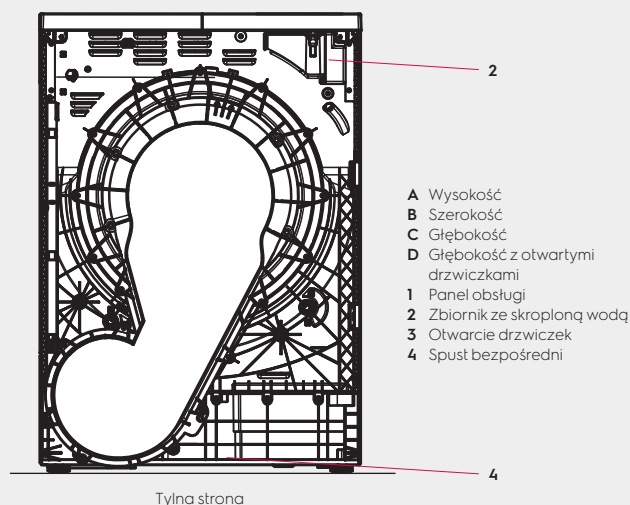
Wysokość (A), mm	850
Szerokość (B), mm	596
Głębokość (C), mm	615
Wysokość z opakowaniem, mm	890
Szerokość z opakowaniem, mm	640
Głębokość z opakowaniem, mm	680
Waga (z opakowaniem), kg	49 (51,5)



Przód



Prawa strona



Tylna strona

- A Wysokość
- B Szerokość
- C Głębokość
- D Głębokość z otwartymi drzwiczkami
- 1 Panel obsługi
- 2 Zbiornik ze skroploną wodą
- 3 Otwarcie drzwiczek
- 4 Spust bezpośredni

Zastrzegamy sobie prawo do zmiany specyfikacji bez wcześniejszego powiadomienia.