



## myPRO<sup>XL</sup>

### Lave-linge professionnel

Conçu pour les **petites structures** nécessitant une **grande capacité de lavage** et construit pour une **longue durée d'utilisation** et une **productivité accrue**.

#### Avantages et caractéristiques

- ▶ **Une durée de vie optimale de plus de 15 000 cycles**
  - Conçu avec des composants professionnels pour une durabilité de plus de six fois par rapport à un appareil domestique
  - Conception industrielle, roulements SKF dans un palier en fonte
  - Pour une utilisation soutenue avec des paliers professionnels
  - Suspension par 8 amortisseurs et contre-poids en acier
- ▶ **Un lavage rapide et parfait**
  - Capacité de 12 kg
  - Programmes optimisés : 35 minutes pour un lavage à froid
  - Essorage à 1050 trs/min pour une réduction considérable du temps de séchage
- ▶ **Une meilleure flexibilité et facilité d'entretien**
  - Installation rapide et simple avec vidange par pompe
  - Kit de superposition (pour tour de lave linge et séchoir)
  - Possibilité de modifier certains paramètres de cycle pour 4 programmes
  - Programme spécial désinfection avec choix de températures et temps de cycle
  - Accès en partie avant pour un entretien aisé et rapide

#### Accessoires

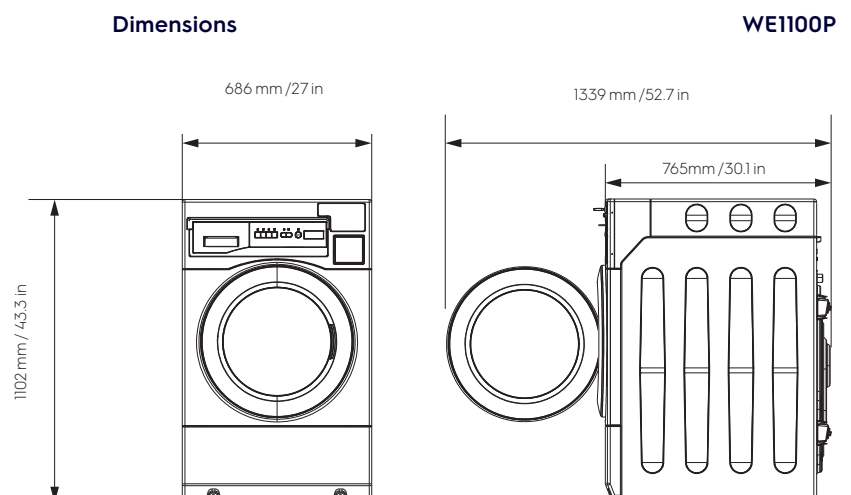
- ▶ **Monnayeur électronique pour machine individuelle**
- ▶ **Monnayeur électro-mécanique pour utilisation en configuration tour de lavage/séchage**
- ▶ **Kit de superposition pour lave-linge et sèche-linge**

\* En comparaison avec du matériel domestique

#### Caractéristiques

Capacité de lavage, kg	12
Volume du tambour, l	100
Efficacité énergétique index, %	>52
<b>Données de consommation</b>	
Programme 40°C	
Durée totale min./cycle	35min
Consommation d'énergie, kWh	1.01
Consommation d'eau (froid+chaud), l	87

#### Dimensions



# myPRO<sup>XL</sup> Lave-linge professionnel

## Spécifications WE1100P

Vitesse de lavage, trs/min	45
Vitesse d'essorage, trs/min (G-factor)	1050 (300)
Niveau sonore lors du lavage, dB(A)	62
Niveau sonore lors de l'essorage dB(A)	72
Connexion électrique, V/Hz/A	220-240/50Hz/10A
Moteur	Convertisseur
Système de chauffe (kW)	2
Affichage écran	LED
Conception du tambour	Acier inoxydable
Compartiments à détergents	3
Arrivée d'eau	Froide+chaude
Système d'évacuation	Pompe de vidange
Tuyau de drainage (mm/in)	25 / 1
Pieds de nivellement	4 pieds ajustables

## Programmes

Nombre de programmes	7
Froid / Réchauffant / Chaud / Délicat / Désinfection / Eco 40°C / Eco 60°C	
Nombre de fonctions supplémentaires	2
Sol lourd/Rinçage	

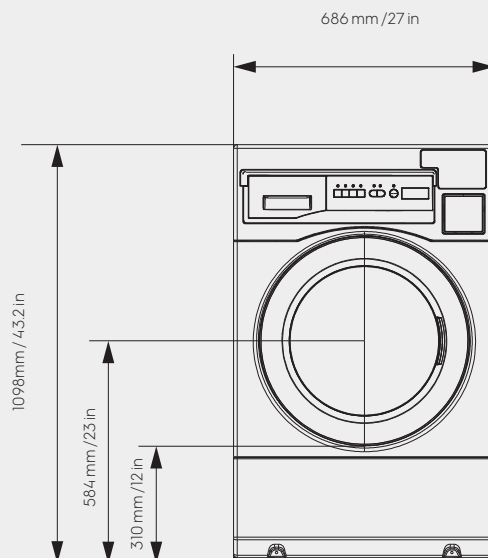
## Dimensions

Produit- LxHxP (mm/in)	686 x 1098 x 765 / 27 x 43.2 x 30.1
Largeur de la porte (mm/in)	1339/52.7
Emballage - LxHxP (mm/in)	776x1174x905/ 30.5x46.5x31.7
Poids - produit/emballage (kg/lb)	136/146 300/322

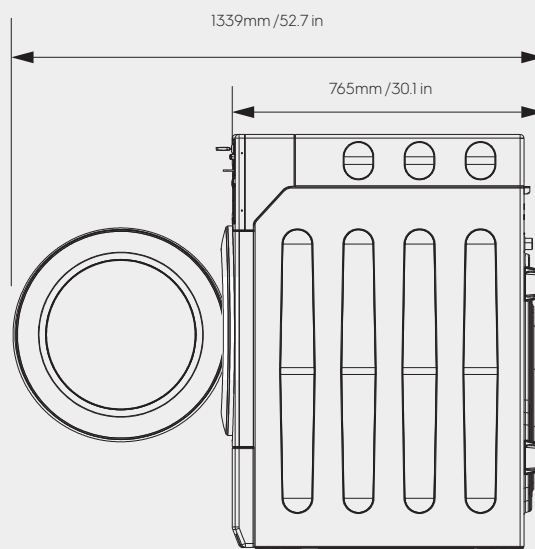
## LA DIRECTIVE MACHINE

### Savez-vous qu'un professionnel doit s'équiper en toute conformité ?

- C'est l'assurance d'un haut niveau de protection pour la santé et la sécurité
- C'est la garantie d'un matériel professionnel conforme et adapté à votre utilisation garantie par les assurances contre de nombreux risques : incendie, inondation.



We reserve the right to alter specifications without notice.



**Electrolux**  
PROFESSIONAL