

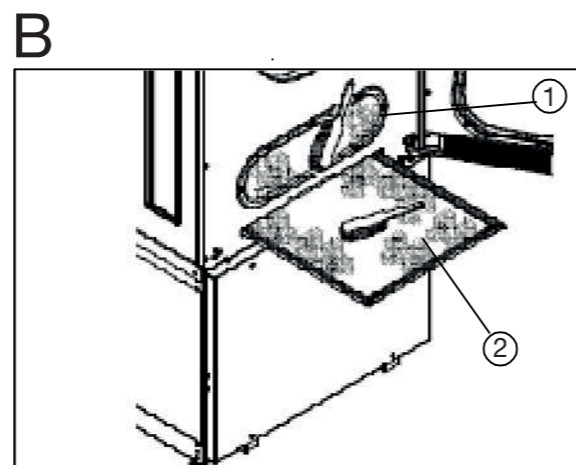
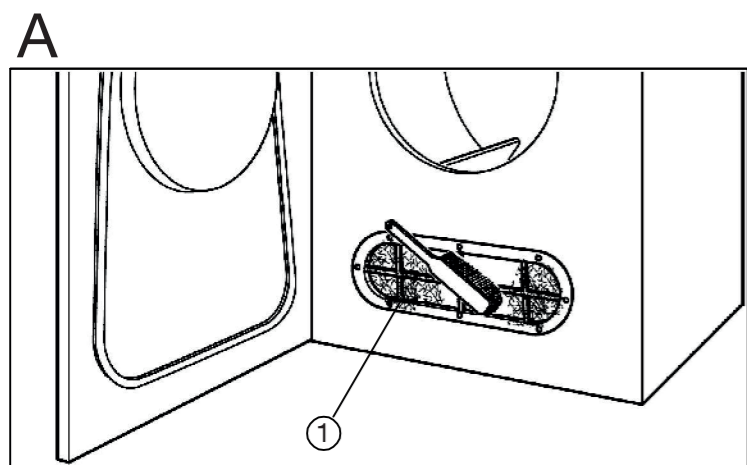
# Torktumling

Tryck ▲/▼ för att välja program och tryck ► för att starta

## Rengöring av filter.

A. Rengör filter ① efter varje torktumling!

B. Rengör filter ① och ② efter varje torktumling!



Om Du öppnar luckan under torkningen tar det längre tid innan allt blir torrt.

Om "DAGS FÖR UNDERHÅLL" visas på displayen:

- Tala om det för fastighetsansvarig
- Du kan fortsätta att använda torktummlaren

OBS!

Om tummlaren inte töms direkt efter torktidens slut går maskinens anti-skrynkelfunktion igång. Detta innebär att trumman roterar med jämna mellanrum så att godset inte blir skrynkligt.

## Torkprogram:



Stannar automatiskt när tvätten är extra torr  
Automatiken fungerar bäst om all tvätt som ska torkas är av samma material



Stannar automatiskt när tvätten är torr



Stannar automatiskt när tvätten är lagom torr för att strykas



Torkar inställd tid\*  
Bra när Du ska torka täcken eller liknande  
Bra när Du ska torka väldigt lite tvätt



Dun\*



Känsliga material



Ull och stickade plagg



Mikrofibernoppor



Mikrofiberdukar

\* Du kan öka eller minska torktiden med pilknapparna upp och ner

 **Electrolux**  
PROFESSIONAL

Använd låg temperatur till textilier märkta med symbol: 

[www.electroluxprofessional.com/se](http://www.electroluxprofessional.com/se)



432284647

-00