
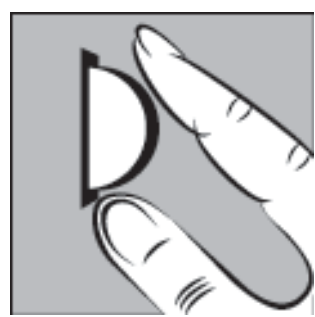
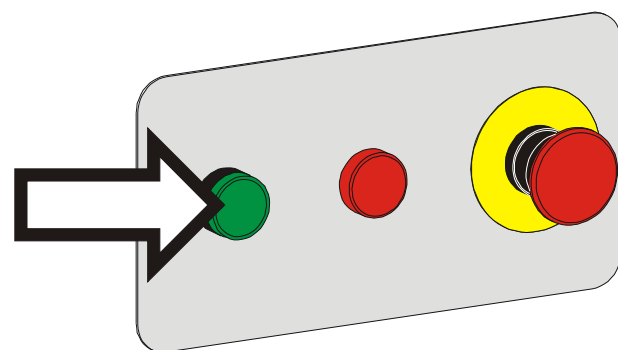
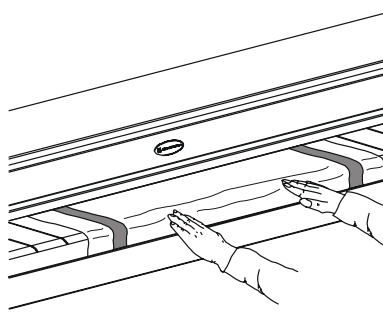
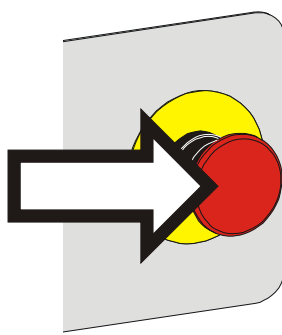


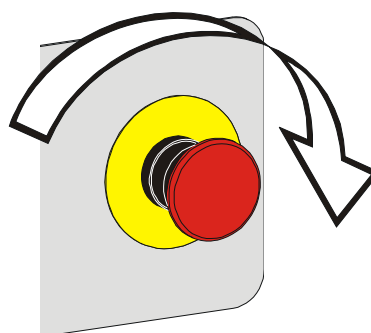
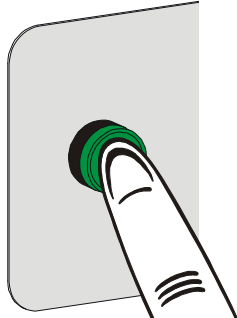
MODE D'EMPLOI

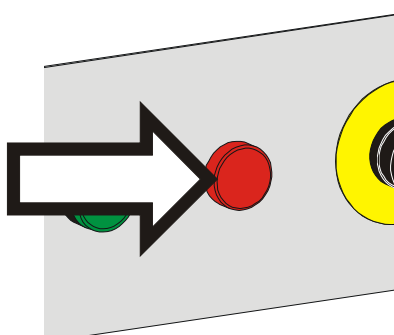
IC43316 - IC43320 à Monnayeur

<h1>1</h1>	 <p>Attention L'usage de la machine est interdit aux enfants. La température de repassage est de 160 °C. Ne repasser que du linge plat en coton. Ne pas repasser de synthétique, jeans, etc...</p>	<p>Paiement Payer à l'aide de pièces de monnaie/jetons via le système de paiement.</p> 
------------	--	---

<h1>2</h1>	<p>Mise en chauffe Patienter quelques minutes pendant que la machine monte en température. Le voyant vert clignote pendant toute la durée de la montée en température. Dès que la température est atteinte, le voyant vert reste allumé et un signal sonore retenti, la machine est prête pour le repassage.</p>	
------------	---	--

<h1>3</h1>	<p>Repassage Poser le linge sur la table d'engagement. Repasser du linge jusqu'à la fin du temps imparti.</p> 	<p>Arrêt d'urgence de la machine Appuyer sur le bouton d'arrêt d'urgence pour arrêter la machine. Utiliser ce bouton en cas d'urgence uniquement.</p> 
------------	---	---

<h1>4</h1>	<p>Redémarrage Tourner impérativement le bouton d'arrêt d'urgence pour réarmer le système de sécurité puis appuyer sur le bouton vert pour recommencer le repassage.</p> 	<p>Sécurité mains Si la barre de sécurité mains est activée la machine s'arrête. Appuyer sur le bouton vert pour recommencer le repassage.</p> 
------------	--	---

<h1>5</h1>	<p>Sécurité Pendant le fonctionnement, l'apparition du voyant rouge clignotant indique un défaut de la machine.</p> 	<p>Si le défaut persiste, appeler le responsable de la buanderie.</p>
------------	---	---

<h1>6</h1>	<p>Fin du repassage Lorsque le temps de repassage est écoulé, la table d'engagement de la machine s'arrête, vous ne pouvez plus engager de linge. Si vous voulez continuer à utiliser la machine, ajouter des pièces de monnaie/jetons via le système de paiement.</p>
------------	---