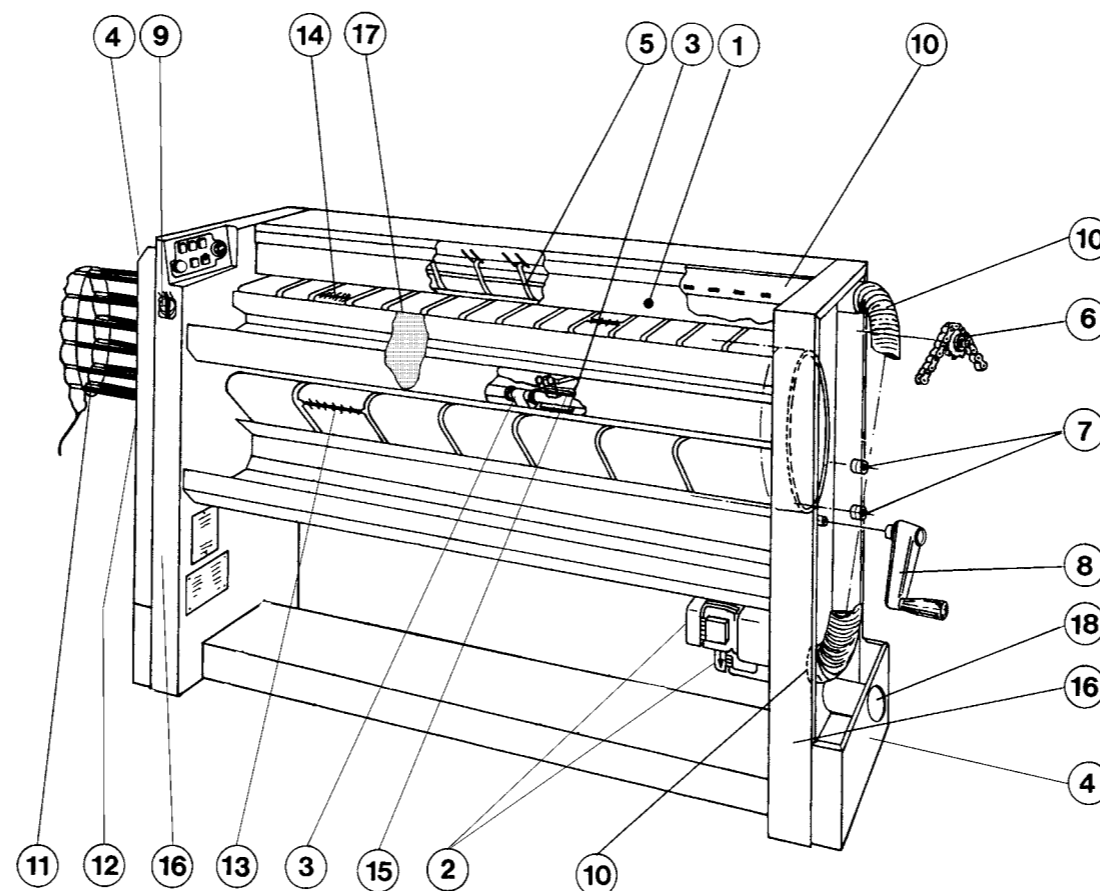


# IC43316 - IC43320

## MANUTENZIONE

### UTILIZZAZIONE

- Controllare che la biancheria non si rovini e verificare la temperatura consigliata per stirare i capi.
- Fare molta attenzione con i tessuti sintetici o stampati che possono fondere e rimanere incollati sul cilindro.
- Se i capi devono passare due volte nella macchina per essere perfettamente asciutti, rischiano di ingiallirsi. Lo stesso problema si può verificare quando la velocità di rotazione è ridotta.
- Se il capo non è asciutto dopo il primo passaggio, la causa può essere :
  - la velocità di centrifuga della lavatrice inferiore a 300 G (fare una pre-asciugatura di 5-10 minuti in un'asciugabiancheria).
  - lo spessore della biancheria.
  - la velocità di stiratura troppo elevata.
- Per quanto possibile, sfruttare appieno la larghezza di lavoro utile della asciugatrice/stiratrice.
- Quando si stirano capi o lenzuoli piccoli, posarli alternativamente a destra e sinistra del cilindro.



### OGNI GIORNO (8 h)

1. Controllare la barra di protezione mani.

### OGNI SETTIMANA (40 h)

2. Pulire le griglie di ventilazione dei motori.
3. Pulire le cinghie di distacco ed il supporto termostato.
4. Spolverare la macchina all'esterno.

### OGNI MESE (170 h)

5. Controllare che le cinghie di distacco siano intatte e ove necessario sostituirle.

### OGNI SEI MESI (1000 h)

6. Ingrassare leggermente le catene (v. tabella lubrificazione).
7. Pulire e controllare i rulli di supporto del cilindro.
8. Controllare il funzionamento della manovella.
9. Controllare il collegamento delle connessioni elettriche con la morsettiera d'alimentazione.
10. Pulire a fondo il sistema di aspirazione.
11. Controllare i componenti termici, i cavi e le connessioni (solo per il riscaldamento elettrico).
12. Pulire i filtri del gas (solo per il riscaldamento a gas).
13. Controllare le condizioni delle cinghie di stiratura e in particolare i punti metallici di cucitura.
14. Controllare le condizioni ed il funzionamento delle cinghie di avanzamento, oltre ai punti metallici di cucitura.
15. Controllare il funzionamento del termostato.
16. Spolverare la macchina all'interno.

### OGNI ANNO (2000 h)

17. Controllare se il cilindro è sporco e, ove necessario, pulirlo.
18. Controllare e pulire le tubazioni esterne.