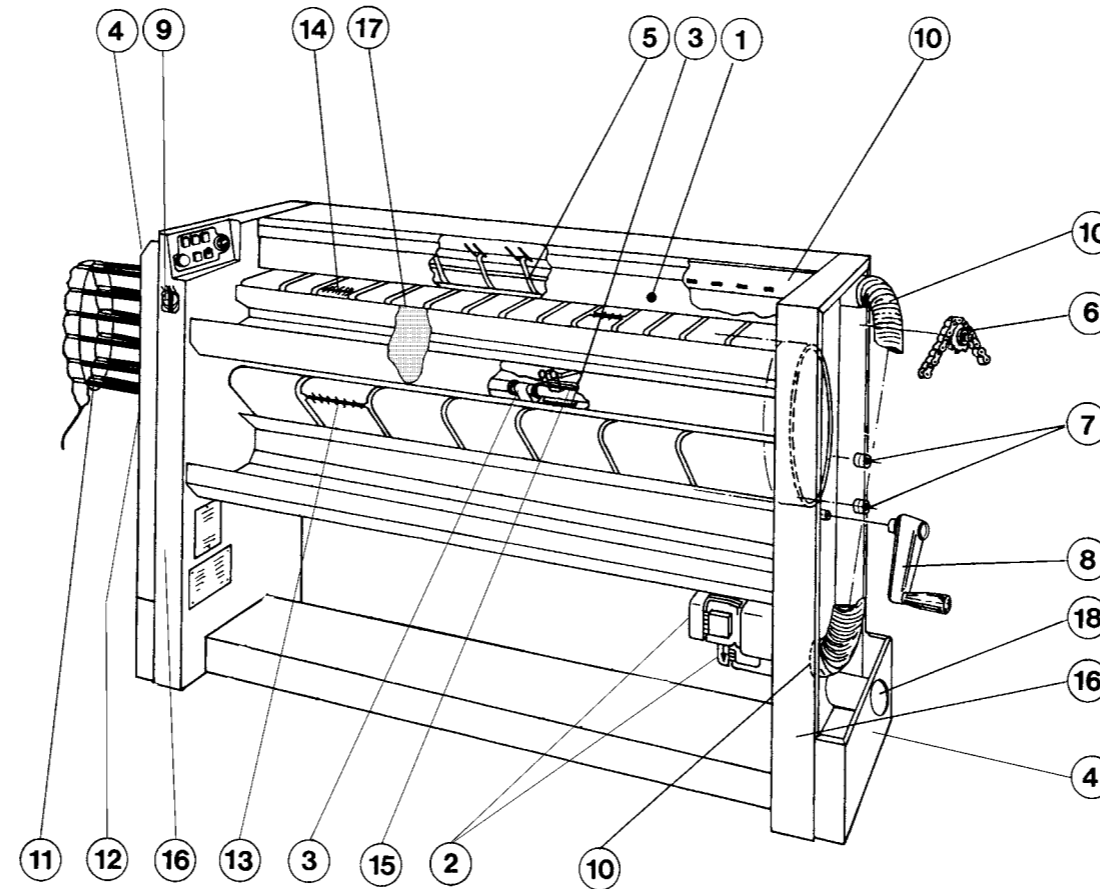


IC43316 - IC43320

HUOLTO

KÄYTTÖ

- Tarkasta silitettävän pyykin lämpökesto ja noudata silitysohjeita.
- Noudata erityisen suurta tarkkaavaisuutta synteettisen materiaalin tai paino- ja koho-kuvin kirjailtujen kappaleiden silyksessä, sillä ne saattavat palaa kiinni sylinteriin.
- Pyykki kellastuu jos se tulee ulos kosteana ensimmäisen silytyksen jälkeen ja joudutaan syöttämään toisen kerran koneeseen. Näin käy myös silloin, jos pyykkiä silitetään liian alhaisella nopeudella.
- Jos pyykki on ensimmäisen silytyksen jälkeen vielä kostea, johtuu se seuraavista tekijöistä :
 - Pyykinpesukoneen linkousnopeus on alle 300 G. Tässä tapauksessa on pyykin esikuivaus (5-10 minuutti) pyykin kuivaajassa tarpeen.
 - Pyykin paksuus.
 - Silitysnopeus liian korkea
- Käytä mahdollisuuksien mukaan kuivaimen koko silytysleveyttä.
- Pientä pyykkiä ja pieniä lakanoita silityksessä syötetään ne koneeseen vuoroin kuumenevan sylinterin vasemmalta vuoroin oikealta puolelta.



PÄIVITTÄINEN HUOLTO (8 h)

1. Tarkasta käsien suojausmoitteeton toiminta.

VIIKOTTAINEN HUOLTO (40 h)

2. Puhdista moottorien tuuletinsäleiköt.
3. Puhdista irrottamislaitteet ja termostaatin alusta.
4. Poista pöly koneen ulkopuolelta.

KUUKAUSITTAINEN HUOLTO (170 h)

5. Tarkasta irrottamisnauhojen moitteeton kunto ja vaihda ne tarpeen vaatiessa.

PUOLIVUOSITTAINEN HUOLTO (1000 h)

6. Rasvaa kevyesti ketjut (ks. voiteluainetaulukko).
7. Puhdista sylinterin tukitelat.
8. Tarkasta kahvan toiminta.
9. Tarkasta jakorasian sähköliitännöiden kiristysmomentit.
10. Puhdista imusysteemikokonaisuus.
11. Tarkasta kuumennuselementit, johdot ja liitännät (vain sähkökuumennus).
12. Puhdista kaasusuodattimet (vain kaasukuumennus).
13. Tarkasta silityshihnojen kunto, niitit.
14. Tarkasta syöttöhihnat, niiden syöttösuunta ja niitit.
15. Tarkasta termostaatin toiminta.
16. Poista pöly koneen sisäpuolelta.

VUOSITTAINEN HUOLTO (2000 h)

17. Tarkasta sylinterin puhtaus, puhdista tarpeen vaatiessa.
18. Tarkasta ja puhdista ulkopuoliset putkistot.