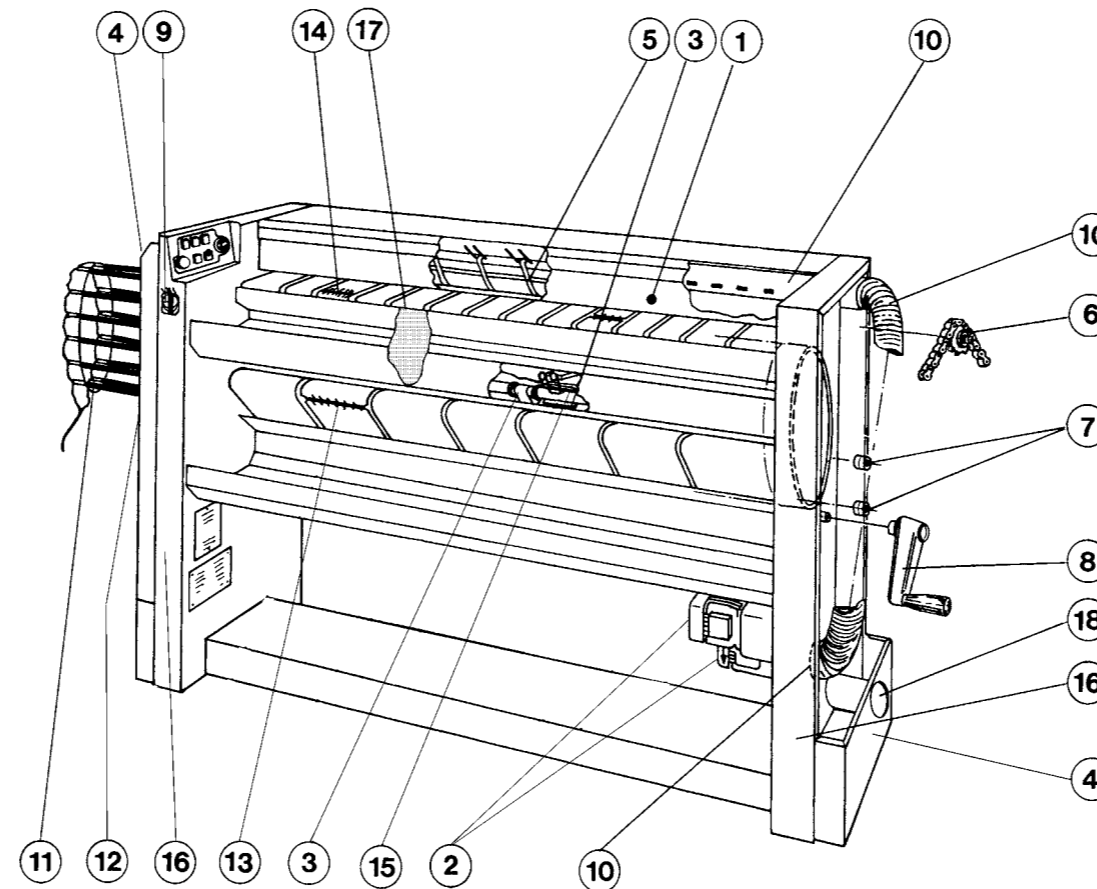


IC43316 - IC43320

VEDLIGEHOELDELSE

BRUG

- Det kontrolleres, at tøjet kan tåle at strygning og ligeledes kontrolleres strygetemperaturen.
- Pas på syntetiske stoffer og tøj med trykte motiver, da disse kan smelte og klistre til cylinderen.
- Hvis tøjet må stryges to gange for at blive tørt, kan der være risiko for at det gulner, hvad der også gælder, hvis strygningen er foregået ved meget lav hastighed.
- Såfremt tøjet ikke er tørt efter at være strøget en gang, kan dette skyldes :
 - Deres vaskemaskines centrifuge kører med en hastighed på under 300 G. De bør foretage en kortvarig fortørring (på 5-10 min.) i en tørremaskine.
 - Tøjets tykkelse.
 - Der stryges for hurtigt.
- Om muligt anvendes hele apparatets strygebredde.
- Ved strygning af lagner eller mindre tøjs-tykker, anbringes tøjet skiftevis til venstre og højre i varmecylinderen.



DAGLIGT (8 h)

1. Kontrol af, at håndsikkerhedsstangen fungerer som den skal.

HVER UGE (40 h)

2. Rensning af motorernes ventilationsriste.
3. Rensning af løsneanordningerne og termostatholder.
4. Aftørring af støv uden på i maskinen.

HVER MÅNED (170 h)

5. Det kontrolleres, at løsnebåndene er intakte, og om nødvendigt foretages udskiftning af disse.

HVERT HALVE ÅR (1000 h)

6. Let smøring af kæderne (se smøringsskema i betjeningsvejledning).
7. Rensning og kontrol af cylinderens bæreruller.
8. Kontrol af, at håndtaget virker som det skal.
9. Kontrol af at eltilslutningsforbindelserne er rigtigt tilstrammet.
10. Rensning af hele indsugningssystemet.
11. Kontrol af de dele, der sørger for opvarmningen, af kabler og elektriske forbindelser (udelukkende ved el-opvarmning).
12. Rensning af gasfiltre (udelukkende ved gasopvarmning).
13. Kontrollering af, at strygefladerne er i god stand samt af hægter.
14. Kontrol af indføringsbånd, fremføring af disse, samt af hægter.
15. Kontrol af, at termostaten virker som den skal.
16. Aftørring af støv inde i maskinen.

HVERT ÅR (2000 h)

17. Kontrol af, at cylinderen ikke er tilsnavset og om nødvendigt rensning af denne.
18. Kontrol og rensning af udvendige rør.