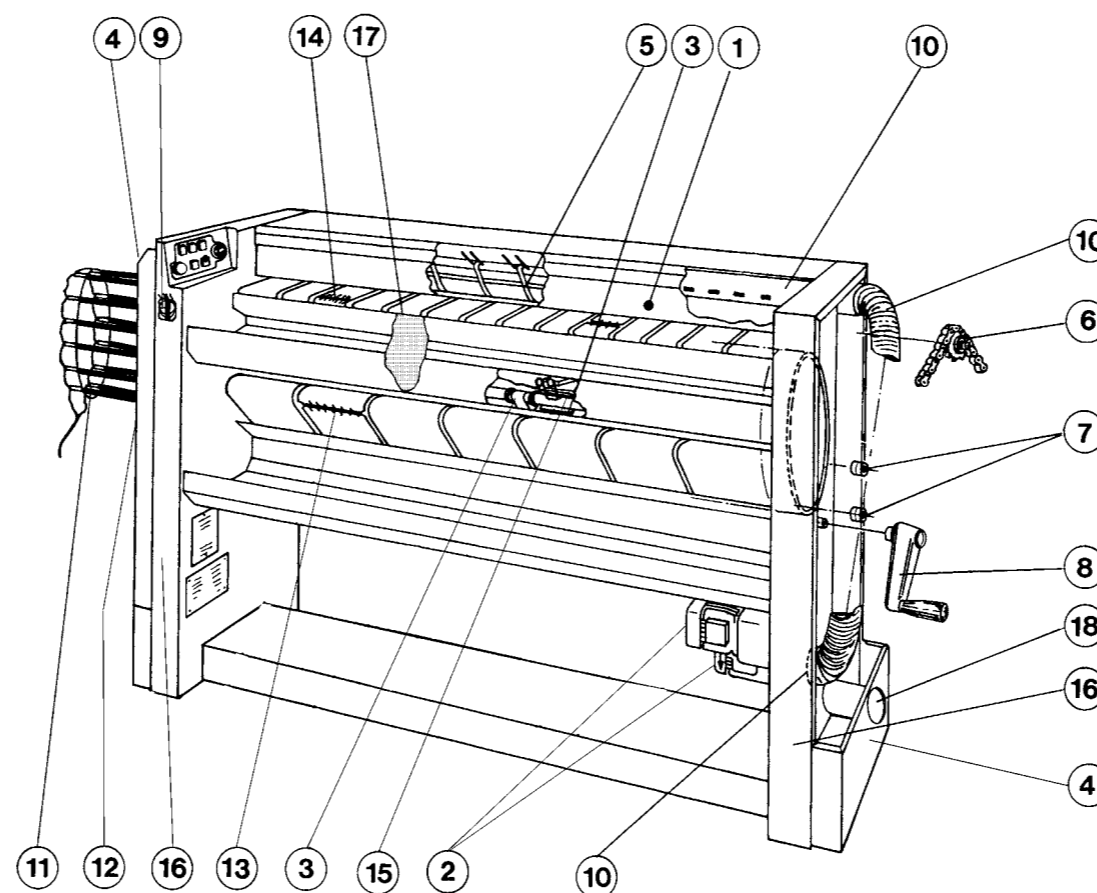


# IC43316 - IC43320

## ONDERHOUD

### GEBRUIK

- Controleer of het linnengoed gestreken kan worden en controleer de temperatuur waarbij het gestreken kan worden.
- Wees voorzichtig met synthetische stoffen en bedrukt linnengoed, dit kan smelten of aan de cilinder blijven plakken.
- Als het linnengoed pas na twee keer droogt, of als de snelheid te veel vertraagd wordt, kan er vergeling optreden.
- Als het linnengoed na een eerste strijkebeurt niet droog is, kan dit liggen aan het feit dat :
  - Uw centrifuge minder dan 300 toeren per minuut maakt, droog in dat geval het linnengoed in een wasdroger (5-10 minuten)
  - Het linnengoed te dik is.
  - De strijksnelheid te hoog is.
- Gebruik zo mogelijk de hele strijkbreedte van de droogmachine.
- Voer bij het strijken van kleine lakens of klein materiaal het linnengoed afwisselend links en rechts op de verwarmingscilinder in.



### IEDERE DAG (8 h)

1. Controleer de werking van de handenbeveiligingstang.

### IEDERE WEEK (40 h)

2. Reinig de ventilatieroosters van de motoren.
3. Reinig de losmakers en de houder van de thermostaat.
4. Stof de buitenzijde van de machine.

### IEDERE MAAND (170 h)

5. Controleer of de losmaakbanden intact zijn, indien nodig vervangen.

### IEDER HALFJAAR (1000 h)

6. Smeer de kettingen enigszins in (zie smeertabel op de instructiehandleiding).
7. Reinig en controleer de rollen van de cilinderhouder.
8. Controleer de werking van de slinger.
9. Inspecteer de aanspanning van de elektrische aansluitingen op de voedingsklem.
10. Reinig het gehele afzuigstelsel.
11. Controleer de verwarmingselementen, de kabels en de aansluitingen. (alleen bij elektrische verwarming).
12. Reinig de gasfilters (uitsluitend bij gasverwarming).
13. Controleer de staat van de strijkbanden en de nietjes.
14. Controleer de invoerbanden, hun aandrijving en de nietjes.
15. Controleer de werking van de thermostaat.
16. Stof de binnen van de machine.

### IEDER JAAR (2000 h)

17. Controleer of de cilinder vuil is en maak hem zonnodig schoon.
18. Controleer en reinig de uitwendige leidingen.