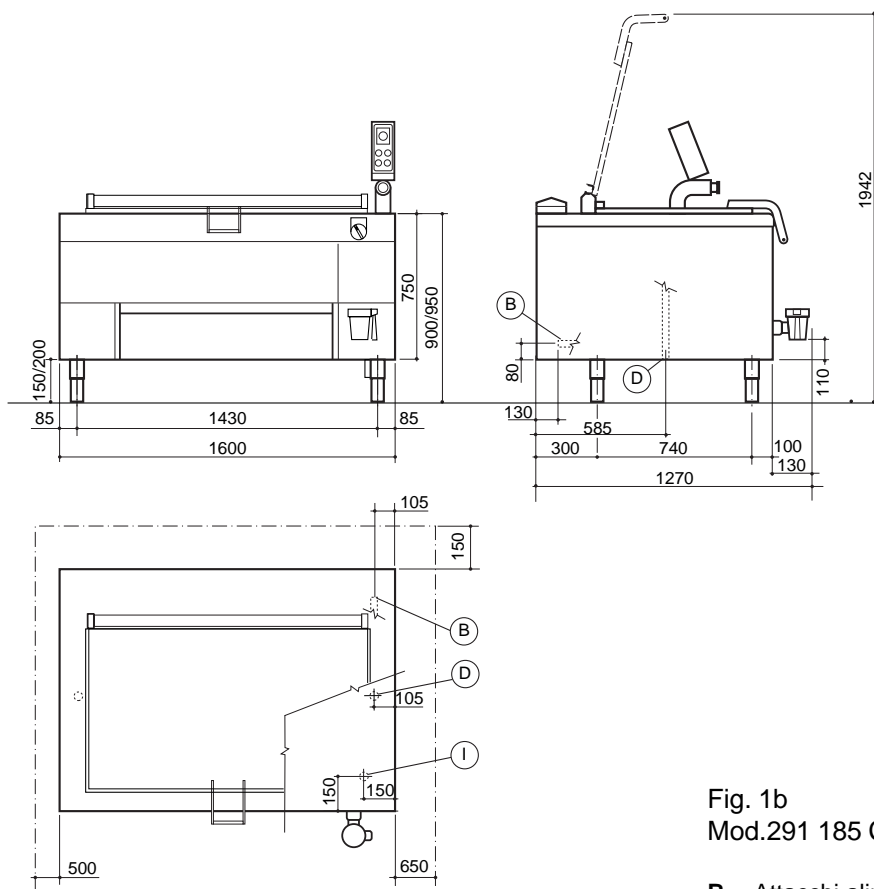
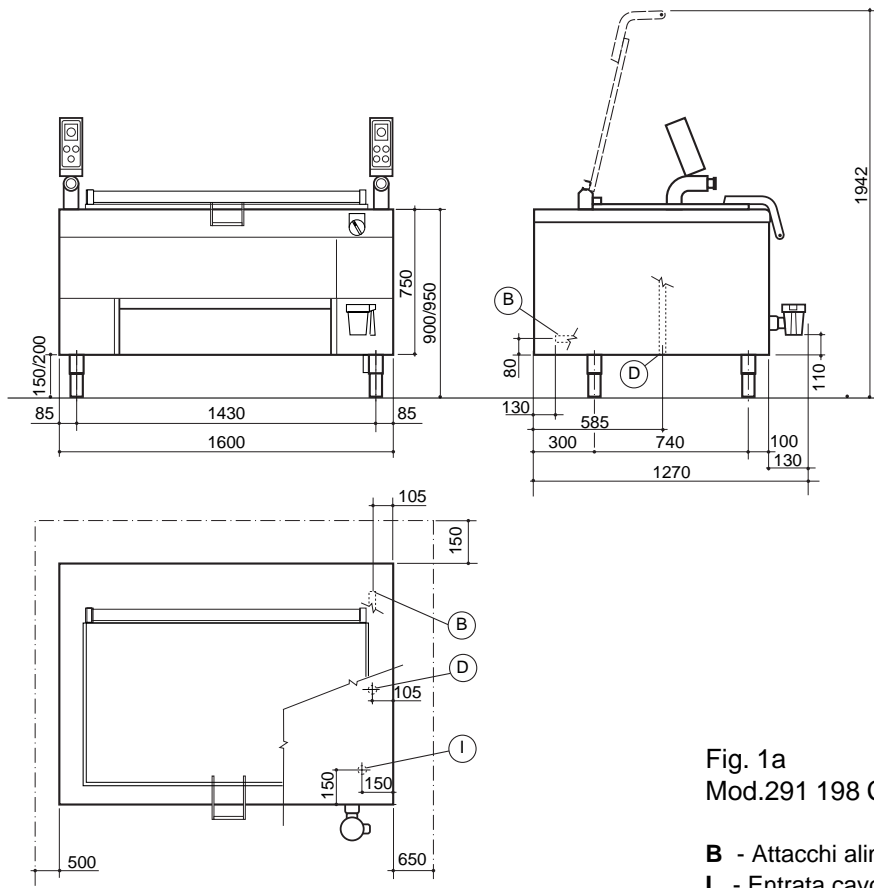

INSTALLATION, OPERATION AND MAINTENANCE
INSTALLATION, GEBRAUCH UND WARTUNG
INSTALLATION, EMPLOI ET ENTRETIEN
INSTALLAZIONE, USO E MANUTENZIONE
INSTALACION, USO Y MANTENIMIENTO

"CR40E" - "CR41E" - "CR42 E"

CUOCIPASTA ELETTRICO CON SOLLEVAMENTO DEI CESTI AUTOMATICO



SCHEMA DI INSTALLAZIONE - INSTALLATION DIAGRAM - INSTALLATIONS DIAGRAMM - SCHEMAS
 CONCERNANT L'INSTALLATION - ESQUEMA PARA LA INSTALACION



SCHEMA DI INSTALLAZIONE - INSTALLATION DIAGRAM - INSTALLATIONS DIAGRAMM - SCHEMAS
 CONCERNANT L'INSTALLATION - ESQUEMA PARA LA INSTALACION

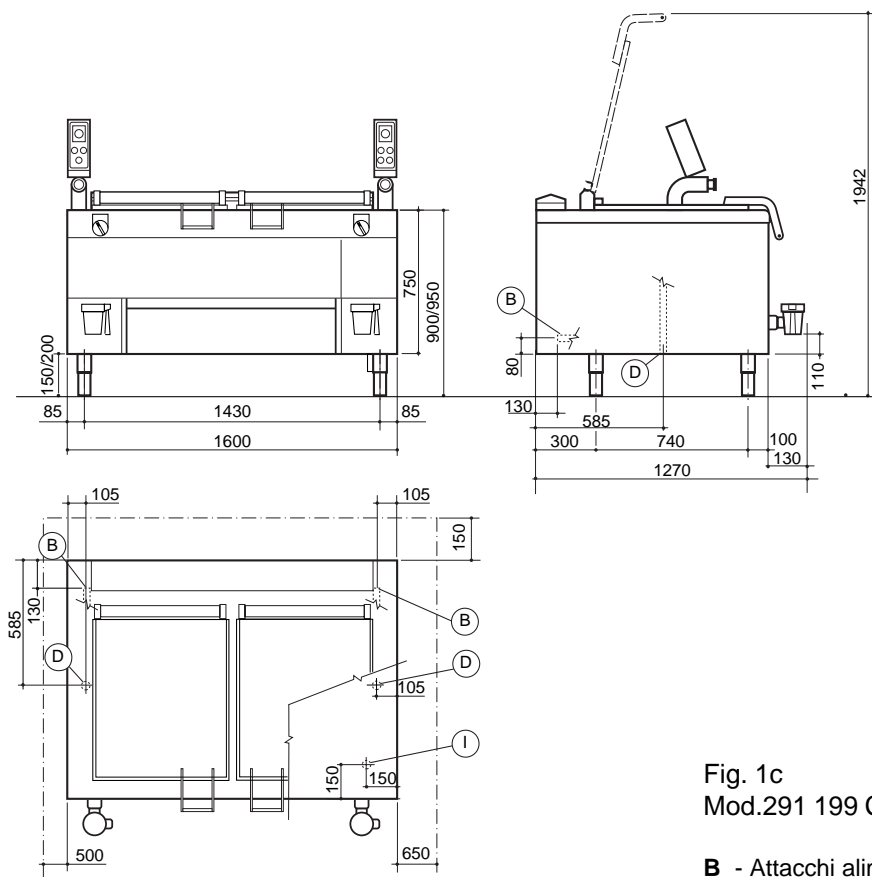


Fig. 1c
 Mod.291 199 CR42E

- B** - Attacchi alimentazione acqua calda \varnothing 3/4" M ISO 7/1
- I** - Entrata cavo elettrico
- D** - Scarico vasca di troppo pieno \varnothing 33

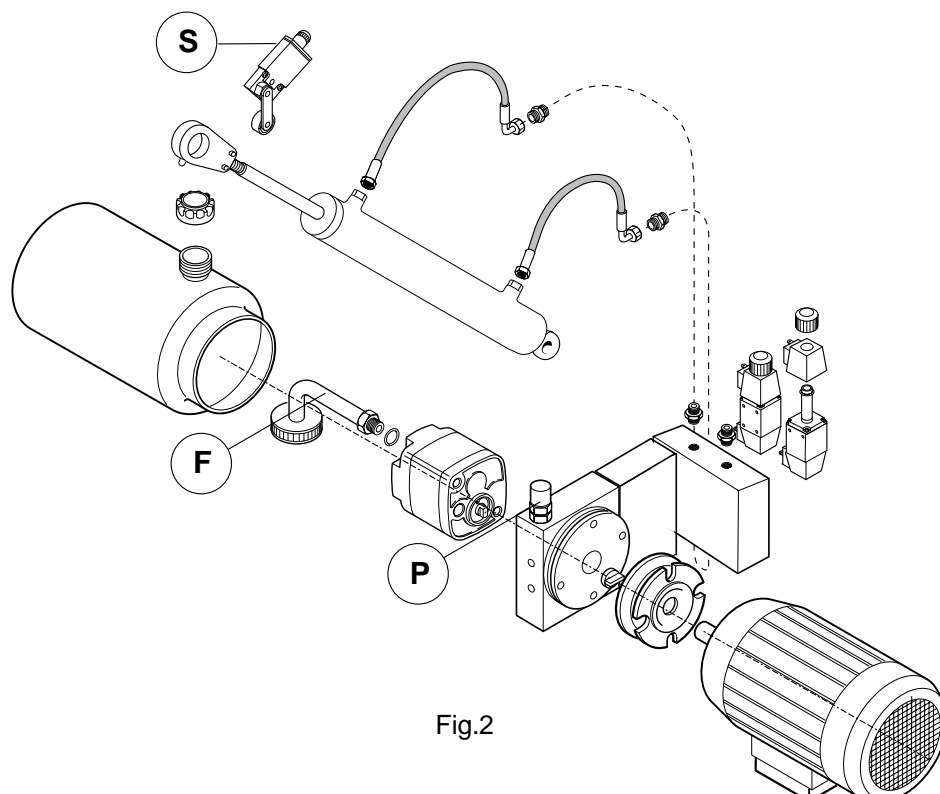


Fig.2

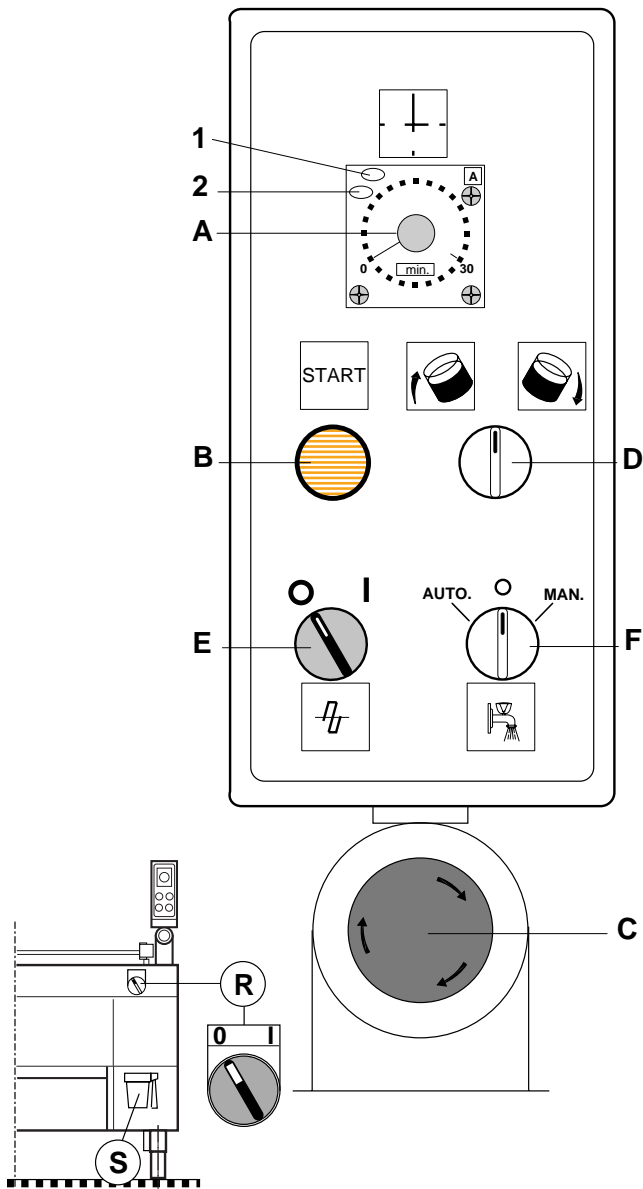


Fig.3

IT - Pannelli di comando

Note: Ogni cestello dispone di un pannello di comando con pulsante di arresto per emergenza

A - Temporizzatore (0÷30 minuti)

B - Pulsante di "avvio ciclo"

C - Pulsante di arresto per emergenza

D - Selettore "salita - discesa, cesto"

E - Interruttore generale, luminoso verde- 0/I

(presente solo sul pannello di controllo destro)

F - Selettore carico manuale - 0 - automatico dell'acqua

R - Interruttore lum. rosso 0/I, riscaldamento vasca

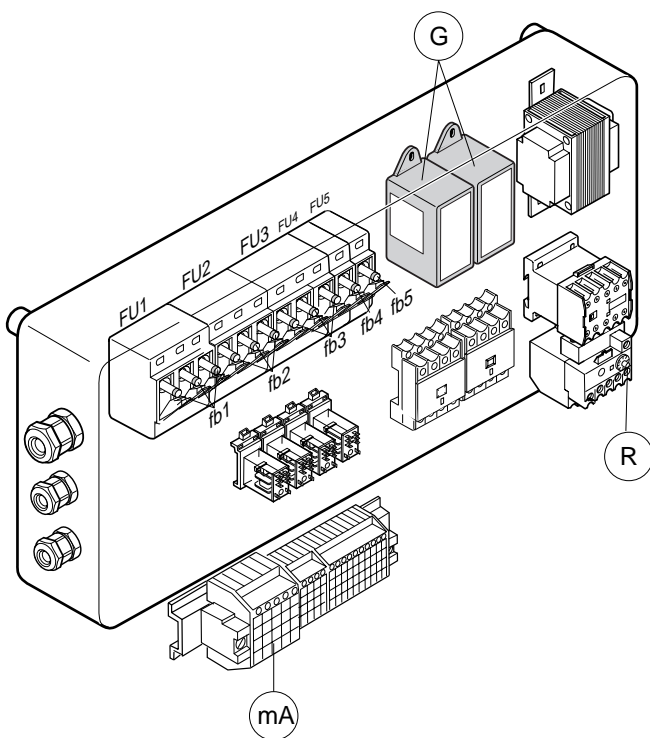


Fig. 4

027002101

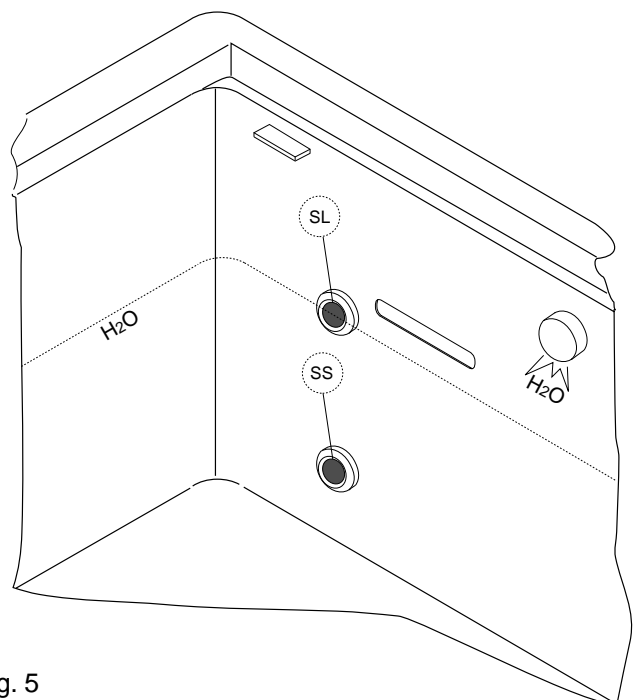


Fig. 5

I. ISTRUZIONI PER L'INSTALLAZIONE E L'USO (valido per l'Italia)

1.	Targhetta dati	05
2.	Dati tecnici	05
3.	Installazione	05
3.1	Luogo di installazione	05
3.2	Posizionamento	05
3.3	Avvertenze	05
4	Collegamento elettrico	05
4.1	Installazione del cavo d' alimentazione	06
4.2	Equipotenziale	06
5.	Collegamento alla rete idrica	06
6.	Dispositivi di sicurezza	06
7	Verifica funzionamento	06
8	Manutenzione	06
9	Alcuni malfunzionamenti e loro soluzioni	06
10	Istruzioni per la sostituzione dei componenti	06

II. ISTRUZIONI PER L'USO

1.	Istruzioni per l'utente	07
2.	Note per l'uso	07
2.1	Caricamento dell' acqua in ciascuna vasca	07
2.2	Cottura	07
3	Spegnimento	07
4	Spegnimento in caso di guasto	07
5	Pulizia e manutenzione	07
6	Avvertenze	08
	Cuocipasta elettrico componenti principali	08

AVVERTENZE IMPORTANTI

- Leggere attentamente questo libretto che fornisce indicazioni riguardanti la sicurezza dell'installazione, dell'uso e della manutenzione.
- Installare l'apparecchiatura secondo le normative in vigore.
- Questo libretto d'istruzioni deve essere conservato con l'apparecchiatura per consultazioni future.
- In caso di vendita o trasferimento dell'apparecchiatura assicurarsi che il libretto accompagni sempre la stessa in modo che il nuovo utente ed installatore possano informarsi sul funzionamento e le relative avvertenze.
- L'apparecchio è destinato all'uso industriale e deve essere utilizzato da personale addestrato all'uso.
- Questa apparecchiatura dovrà essere destinata solo all'uso per la quale è stata espressamente concepita, cioè per la cottura in acqua di prodotti alimentari come pasta, riso, e similari. Ogni altro uso è da ritenersi improprio.
- L'apparecchiatura non deve essere utilizzata come friggitrice.
- Si consiglia la stipula di un contratto di manutenzione con verifiche periodiche (una volta l'anno).
- Per eventuali riparazioni rivolgersi ad un centro d'assistenza tecnica autorizzato ed esigere parti di ricambio originali.
- Non lavare l'apparecchiatura con getti d'acqua.
- Disattivare l'apparecchiatura (interrompendo la connessione elettrica-idrica) in caso di guasto o di cattivo funzionamento.
- Il produttore declina ogni responsabilità per eventuali danni derivanti dalla non osservanza delle istruzioni per l'installazione l'uso e la manutenzione o da utilizzo non appropriato dell'apparecchio.

I. ISTRUZIONI PER L'INSTALLAZIONE

1. TARGHETTA DATI

La targhetta dati è posizionata nella parte interna della portina frontale.

2. DATI TECNICI

Modelli		
291 198	CR40E	una vasca+ 2 cestelli
291 185	CR41E	una vasca+ un cestello
291 199	CE42E	2 vasche+ 2 cestelli

Capacità max. vasche	l	160+160 (CR42E); 320(CR40E,CR41E)
Capacità di carico cestelli	kg	20 + 20
Potenza nominale risc. vasca	kW	15 + 15
Frequenza	Hz	50
Tensione di alimentazione	V	380...400~3N
Potenza totale assorbita	kW	30,25
Sezione cavo di alimentazione	n°	5x10mm ²
Peso	Kg	380

3. INSTALLAZIONE

L'installazione deve essere eseguita da personale professionalmente qualificato secondo le norme di sicurezza in vigore.

3.1 LUOGO D'INSTALLAZIONE

Installare l'apparecchiatura solo in locali sufficientemente aerati.

- Installare l'apparecchiatura secondo quanto prescrivono le norme di sicurezza UNI-CIG 8723, legge Nr. 46 del 5 Marzo 1990 e D.M. 12.04.96.

3.2 POSIZIONAMENTO

- Sistemare l'apparecchiatura sotto ad una cappa di aspirazione per assicurare la completa aspirazione dei vapori generati durante la cottura.
- L'apparecchiatura non è adatta per l'incasso.
- La distanza da altre superfici non deve essere inferiore a:
 - 500 mm per il lato sinistro
 - 800 mm per il lato posteriore
 - 650 mm per il lato destro.
- Qualora l'apparecchiatura dovesse essere posizionata a distanza minore dalle pareti, oppure posizionata su pavimento o su materiale infiammabile, è necessaria l'applicazione di un isolamento termico.
- Togliere dai pannelli esterni la pellicola protettiva staccandola lentamente per evitare che rimanga attaccato il collante. Eventuali residui di collante vanno tolti usando un diluente appropriato.

3.3 AVVERTENZE

- Per lo spazio d'ingombro necessario così come per le dimensioni d'allacciamento si vedano i dati tecnici e le figure riportate alle prime pagine di questo libretto

istruzioni.

- A monte di ogni singola apparecchiatura deve essere inserito un rubinetto di intercettazione gas a chiusura rapida posto in un luogo facilmente accessibile.
- Oltre all'installazione stessa, qualsiasi lavoro di manutenzione (corrente elettrica), deve essere effettuato solamente dall'ente erogatore oppure da un installatore autorizzato.

4. COLLEGAMENTO ELETTRICO

- Il collegamento alla rete d'alimentazione elettrica deve essere effettuato secondo le normative vigenti.
- Prima di eseguire il collegamento accertarsi che la tensione e la frequenza riportate sulla targhetta caratteristiche corrispondano a quelle dell'impianto di alimentazione.
- Il cavo di alimentazione deve essere flessibile, con caratteristiche non inferiori al tipo con isolamento in gomma H05RN-F e deve essere protetto da un tubo metallico o di plastica rigida. Il cavo va allacciato alla morsetteria secondo le indicazioni dello schema elettrico allegato all'apparecchiatura, e poi bloccato mediante il pressacavo.
- A monte dell'apparecchiatura deve essere installato un interruttore onnipolare di protezione, di portata adeguata, che abbia una distanza di apertura dei contatti di almeno 3 mm. Questo interruttore deve essere installato nell'impianto elettrico permanente del fabbricato, nelle immediate vicinanze dell'apparecchiatura.
- La corrente di dispersione massima dell'apparecchiatura è di 1 mA/kW.
- È indispensabile collegare l'apparecchiatura ad una efficace presa di terra. A tale scopo sulla morsetteria di allacciamento vi è una connessione (giallo-verde) alla quale va allacciato il conduttore di terra.

Il Costruttore declina ogni responsabilità qualora le norme antinfortunistiche non vengano rispettate.

4.1 INSTALLAZIONE DEL CAVO D'ALIMENTAZIONE

Per collegare il cavo d'alimentazione all'apparecchiatura procedere come segue:

- Aprire il pannello laterale destro della scatola controllo comandi (fig. 3)
- Infilare il cavo nel foro del pressacavo "I" (figg. 1a,1b,1c).
- Collegare il cavo alla morsettiera "mA" (fig. 4) e fissarlo con l'apposito pressacavo.

Importante: Verificare che ruotando il selettore "D" verso sinistra (posizione di salita cesto) oppure verso destra (posizione di discesa cesto) la movimentazione sia rispettata. Un altro riferimento di corretta alimentazione cavo elettrico si ha osservando che a fine ciclo di cottura il sollevamento del cesto avvenga automaticamente.

In caso contrario invertire due fasi dell'alimentazione sulla morsettiera di alimentazione "mA" (fig. 4).

- Rimontare il pannello e richiudere la scatola controllo comandi.

4.2 EQUIPOTENZIALE

L'apparecchiatura deve essere inclusa in un sistema equipotenziale. Questo viene effettuato sul morsetto contraddistinto dal simbolo (∇) che si trova vicino al pressacavo. Il filo dell'equipotenziale deve avere una sezione minima di almeno 10mm².

5. COLLEGAMENTO ALLA RETE IDRICA

L'apparecchiatura deve essere alimentata con acqua potabile addolcita con una durezza compresa tra 0,5÷5 °f (gradi francesi) e ad una pressione compresa tra 150÷300 KPa (1,5 ÷ 3 bar). Inoltre, per eseguire una corretta installazione, è indispensabile:

- Collegare le due tubazioni di entrata dell'acqua "B" (figg. 1a,1b,1c), alla rete di distribuzione mediante un filtro meccanico e un rubinetto di intercettazione.

Prima di collegare il filtro lasciare defluire una certa quantità d'acqua per spurgare la conduttura da eventuali scorie ferrose.

Importante: Prevedendo un utilizzo continuo del cuocipasta è necessario alimentare l'apparecchiatura con acqua potabile riscaldata a 70÷80 °C.

Scarico acqua

- L'acqua di cottura per ciascuna vasca viene scaricata frontalmente dal rubinetto "S" (fig.3), il quale deve trovarsi **posizionato sopra un grigliato** così come lo scarico "D" (figg.1a,1b,1c) del tubo di troppo pieno. Il vapore prodotto durante le fasi di scarico non deve coinvolgere l'apparecchiatura.

6. DISPOSITIVI DI SICUREZZA (fig. 4)

L'apparecchiatura è dotata delle seguenti sicurezze:

- Relè termico a protezione del motore e circuito controllo comandi tarato a 1A. Il riarmo avviene premendo il pulsante "R".
- 3x2 gruppi di Fusibili "Fb2-Fb3" da 32A per il circuito di potenza.
- Fusibile "Fb5" da 6A secondario del trasformatore.
- Fusibile "Fb4", da 2A primario del trasformatore.
- 3 Fusibili "Fb1" da 6A (aM) a protezione alimentazione motore.
- Dispositivo **controllo livello minimo/massimo acqua in vasca**. Questa sicurezza attiva il riscaldamento soltanto quando l'acqua in vasca ha raggiunto il livello di posizionamento della sonda "SS", mentre interrompe il caricamento automatico raggiunto il livello della sonda "SL" (fig.5).

I componenti sopraelencati si trovano posizionati nella scatola componenti elettrici collocata sul lato anteriore destro dell'apparecchiatura.

7. VERIFICA FUNZIONAMENTO

- Mettere in funzione l'apparecchiatura secondo le istruzioni per l'uso.
- Verificare la tenuta delle alimentazioni dell'apparecchiatura.
- Istruire l'utente sul funzionamento e la manutenzione dell'apparecchiatura con l'aiuto del libretto istruzioni informandolo in particolare di tutte le avvertenze da rispettare per il corretto utilizzo.

8. MANUTENZIONE

I componenti che necessitano di manutenzione sono accessibili togliendo la pannellatura posteriore e quelle laterali.

9. ALCUNI MALFUNZIONAMENTI E LORO SOLUZIONI

REGOLAZIONE DEI MICRO DI SOLLEVAMENTO

- Un microinterruttore di fine corsa "S" (fig.2), per il sollevamento automatico a fine ciclo di ciascun cestello, è posizionato all'estremità del braccio di sollevamento del medesimo.
- Esso disattiva il funzionamento del sistema oleodinamico quando il braccetto di sollevamento vasca raggiunge la posizione di "sgocciolamento".

10. ISTRUZIONI PER LA SOSTITUZIONE DEI COMPONENTI

(da effettuarsi solamente da parte di un installatore autorizzato)

- Togliere le manopole, lo schienale, il fianco destro e il pannello comandi per avere l'accesso.

10.1 SOSTITUZIONE DI ALCUNI COMPONENTI

- Per accedere ai dispositivi di controllo livello acqua in vasca togliere rispettivamente i fianchi e i tappi d'ispezione "T" (fig. 6).
- Elettrovalvole caricamento acqua in vasca, accessibili dalla parte posteriore dell'unità.

10.2 SOSTITUZIONE E TARATURA PRESSIONE DEL FLUIDO OLEODINAMICO

L'apparecchiatura è predisposta con l'impianto oleodinamico già fornito di fluido idoneo all'uso tipo: ISOVG 46.

Fluido impiegato: REINACH EHT 14 o equivalenti.

Si consiglia di sostituirlo ogni **500 ore**, mentre il **filtro "F" (fig.2)**, ogni **3000 ore di funzionamento apparecchiatura**.

Durante la manutenzione, oppure quando si presenti la necessità, è necessario regolare la pressione di mandata in modo da realizzare il sollevamento del cesto sotto carico. A tale scopo sul ripartitore dell'olio c'è un tappo sotto il quale si trova la vite di regolazione "P" (fig.2).

- Le procedure sono:

- Far funzionare più volte a vuoto il sollevamento del cesto in modo che il circuito oleodinamico riscaldi l'olio.
- Caricare il cesto con un peso pari al contenuto massimo di cibo da cuocere (20Kg).
- Tenere inserito il selettore di salita "D" (fig. 3) e procedere alla regolazione della vite "P" fino a determinare il sollevamento del cesto.

II. ISTRUZIONI PER L'USO

L'apparecchiatura è destinata all'uso industriale e deve essere utilizzata da personale addestrato all'uso.

1. ISTRUZIONI PER L'UTENTE

Avvertenze:

- Leggere attentamente il presente libretto in quanto fornisce importanti indicazioni riguardanti la sicurezza d'installazione, d'uso e di manutenzione.
- Conservare con cura questo libretto per ogni ulteriore consultazione dei vari operatori.
- L'installazione dell'apparecchiatura deve essere effettuata solamente da personale professionalmente qualificato. Nel caso si notino delle perdite, anche piccole, di fluido dall'impianto oleodinamico, far intervenire l'assistenza tecnica per eliminarne le cause. Questo fluido va recuperato e non disperso nell'ambiente.
- Per l'eventuale riparazione rivolgersi solamente ad un centro d'assistenza tecnica autorizzato dal costruttore ed esigere parti di ricambio originali. Il mancato rispetto di quanto sopra può compromettere la sicurezza dell'apparecchiatura.

2. NOTE PER L'USO

- Questa apparecchiatura dovrà essere destinata solo all'uso per la quale è stata espressamente concepita, cioè per la cottura in acqua di prodotti alimentari come pasta, riso, e similari. Ogni altro uso è da ritenersi improprio.
- L'apparecchiatura non deve essere utilizzata come friggitrice.
- Riempire la vasca d'acqua.
- Prima di procedere al primo utilizzo, pulire accuratamente la vasca, i cestelli ed il preriscaldatore acqua dai grassi industriali operando come segue:
 - Riempire la vasca con acqua e normale detersivo e portare all'ebollizione per qualche minuto.
 - Scaricare attraverso l'apposito rubinetto, e risciacquare accuratamente la vasca.

2.1 CARICAMENTO DELL'ACQUA IN CIASCUNA VASCA

(fig. 3)

Accertarsi che entrambi i rubinetti di scarico vasca siano chiusi.

Aprire i rubinetti dell'acqua.

Inserire l'interruttore elettrico posto a monte dell'apparecchiatura.

- Ruotare in posizione (I) l'interruttore "E" posto sul pannello comandi di destra.

• Ruotare il selettore "F" nella posizione (Auto.) e lasciarlo in questa posizione per permettere il caricamento e controllo automatico del livello dell'acqua in vasca (posizione del sensore "SL" (fig.5).

- Invece ruotare il selettore "F" nella posizione (Man.) per gestire un controllo di livello manuale. **Nota: come riferimento per il livello scegliere un'altezza superiore alla posizione della sonda di sicurezza "SS" (fig.2), in vasca. Raggiunto il livello voluto riposizionare il selettore nella posizione intermedia.**

2.2 COTTURA (fig. 3)

Attivare il riscaldamento dell'acqua in ciascuna vasca ruotando il selettore "R" (fig.3), dalla posizione "0" alla posizione "1".

Quando l'acqua in ciascuna vasca ha raggiunto l'ebollizione:

- Versare il sale, (allo scopo di evitare depositi corrosivi sul fondo della vasca, si raccomanda di usare sale raffinato e se ciò non fosse possibile scioglierlo con dell'acqua in un recipiente a parte).

• Per ciascuna vasca predisporre: l'indice del temporizzatore "A" sul tempo di cottura richiesto nell'intervallo 0-30 minuti, togliendo prima la copertura in plastica.

• Versare poi l'alimento da cuocere nel cestello, precedentemente sollevato posizionando il selettore "D" verso sinistra (l'icona raffigura il cestello alzato) per tutto il tempo di emersione dalla vasca.

- Posizionare poi il selettore "D" verso destra (l'icona raffigura il cestello immerso) fino a quando non si arresta.

- Premere il pulsante "B" (avvio ciclo). Il lampeggiare del led verde "1" (POWER) del temporizzatore, permane per tutto il tempo di cottura.

All'azzeramento del temporizzatore il led "1" permane permanentemente acceso e il led rosso "2" (OUT) si accende. Essi rimangono in questa configurazione per tutto il tempo di sollevamento automatico del cestello fino a quando esso raggiunge la posizione di "sgocciolamento", dove il fondo del cestello affiora dall'acqua della vasca.

Segue che gli indicatori Led "1" e "2" si spengono.

Dopo questa fase, per provvedere allo scarico degli alimenti, nel carrello accostato alla macchina, girare il selettore "D" verso sinistra, completando il ribaltamento.

Attenzione:

- A fine cottura il coperchio dell'apparecchiatura, se chiuso, si apre con il sollevamento del cestello. Si consiglia pertanto, per questa operazione, di aprire prima il coperchio o di non stare addossati all'apparecchiatura.

- Nel ripetere un ciclo successivo, dopo aver effettuato le fasi di rabbocco acqua in vasca (per controllo manuale), ripresa di ebollizione, caricamento del cibo da cuocere nel cestello e immersione di questi in vasca operando sul selettore "D"(fig. 3), ripremere il pulsante "B" di avvio ciclo.

2.3 ARRESTO DI EMERGENZA

- Sotto ogni pannello comandi è posizionato un **pulsante per l'arresto di emergenza "C"** (fig.3), di colore rosso. L'azionamento di tale pulsante provoca l'arresto immediato del funzionamento dell'apparecchiatura. L'ordine di arresto è mantenuto anche dopo che si è interrotta l'azione sul comando. **Lo sblocco si esegue intenzionalmente con rotazione del pulsante** nella direzione indicata sulla ghiera. Questa situazione non riavvia la Macchina, ma dà semplicemente la predisposizione al funzionamento; quindi la procedura di riavviamento deve essere ripetuta integralmente.

3. SPEGNIMENTO (fig. 3)

- Disinserire il controllo livello acqua in vasca ruotando i selettori "F" nella posizione centrale e gli interruttori di riscaldamento "R" e generale "E" nella posizione "0".

A fine lavoro

- Verificare di aver disinserito l'interruttore dell'alimentazione elettrica, posto a monte dell'apparecchiatura.
- Scaricare l'acqua dalla vasca aprendo il rubinetto di scarico specifico.
- Lavare la vasca ed i cestelli da eventuali residui di cibo.
- Chiudere il rubinetto generale dell'acqua posto a monte dell'apparecchiatura.

4. SPEGNIMENTO IN CASO DI GUASTO

In caso di guasto disattivare l'apparecchiatura:

- Disinserire l'interruttore automatico d'alimentazione elettrica posto a monte dell'apparecchiatura e chiudere il rubinetto dell'acqua.
- Rivolgersi ad un centro di assistenza tecnica con personale addestrato e autorizzato dal costruttore.

5. PULIZIA E MANUTENZIONE

Prima di effettuare tali operazioni disinserire l'alimentazione elettrica disattivando l'interruttore automatico posto a monte dell'apparecchiatura.

- Pulire giornalmente le parti in acciaio con acqua tiepida saponata, quindi risciacquare abbondantemente ed asciugare con cura.

• Durante l'inattività dell'apparecchiatura, la vasca non va lasciata riempita d'acqua poiché ciò ostacola la normale passivazione dell'acciaio rendendo le sue superfici meno

resistenti all'azione corrosiva del sale.

- Controllare periodicamente lo stato di pulizia della sonde di controllo livello acqua "SS", "SL" (fig. 5) eliminando eventuali presenze di incrostazioni prodotte dalla schiuma di cottura.
- Evitare nel modo più assoluto di pulire l'acciaio inox con paglietta, spazzole o raschietti di ferro in quanto possono depositare particelle ferrose che ossidandosi provocano punti di ruggine.

Può essere adoperata eventualmente lana di acciaio inossidabile che va passata nel senso della satinatura.

- Durante i periodi di lunga inattività osservare le seguenti precauzioni:
 - staccare l'alimentazione elettrica;
 - passare energicamente su tutte le superfici in acciaio inox, un panno appena imbevuto d'olio di vaselina in modo da stendere un velo protettivo;
 - arieggiare periodicamente i locali.
- Sottoporre l'apparecchiatura periodicamente (almeno una volta all'anno) ad un controllo totale. A tale scopo si raccomanda la stipula d'un contratto di manutenzione.

6. AVVERTENZE

- Non spruzzare in nessun caso l'apparecchiatura con getti d'acqua diretti e ad alta pressione poiché l'eventuale entrata d'acqua potrebbe limitare la sicurezza.
- Dopo l'uso di detersivi alcalini risciacquare accuratamente tutte le parti.
- Non usare sostanze corrosive (per esempio acido muriatico) nel pulire il pavimento sottostante l'apparecchiatura.

CUOCIPASTA ELETTRICO COMPONENTI PRINCIPALI

- Elettrovalvole caricamento acqua $\varnothing 3/4"$
Tipo "C.E.M.E." mod.ESM serie 86

- Interruttore principale
Tipo "ERSCE" mod. SL3A

- Interruttore lum. rosso O/I, riscaldamento
Tipo "ERSCE" mod. SL2A

- Temporizzatore
Tipo "OMRON" mod. H3CR

- Contattore
Tipo "KLOCKNER" mod. DIL - EM10

- Motore
Tipo "BRONZONI" mod. C10071C, 380 V3N - W 250.

- Rubinetto scarico vasca
Tipo "RUBINETTERIE DEL FRIULI" mod. D110018

- Microinterruttore fine corsa sgocc. vasca
Tipo "PIZZATO" mod. FR

- Dispositivo contr. livello acqua
Tipo "GICAR" mod. RL30 - 3ES,24V

- Resistenze riscaldamento acqua in vasca 5kW, 230V
Tipo "RICA"