
INSTALLAZIONE, USO E MANUTENZIONE
INSTALLATION, OPERATION AND MAINTENANCE
INSTALLATION, EMPLOI ET ENTRETIEN
INSTALLATION, GEBRAUCH UND WARTUNG
INSTALACION, USO Y MANTENIMIENTO

LV300R LV500R

LV301R LV501R

LAVEUSE DE LÉGUMES À PANIER BASCULANT



DOC. NO. **0270 03600 FR**

EDITION 1 9811

**SCHEMA D'INSTALLATION - INSTALLATION DIAGRAM - SCHÉMA D'INSTALLATION -
INSTALLATIONS DIAGRAMM - ESQUEMA PARA LA INSTALACION**

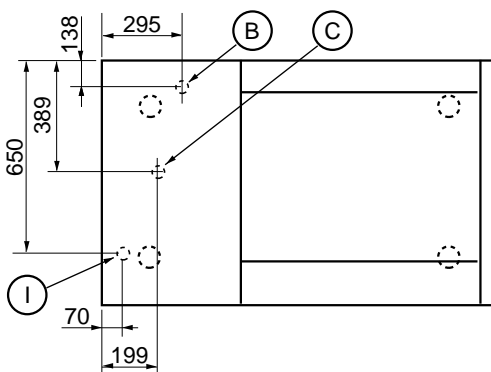
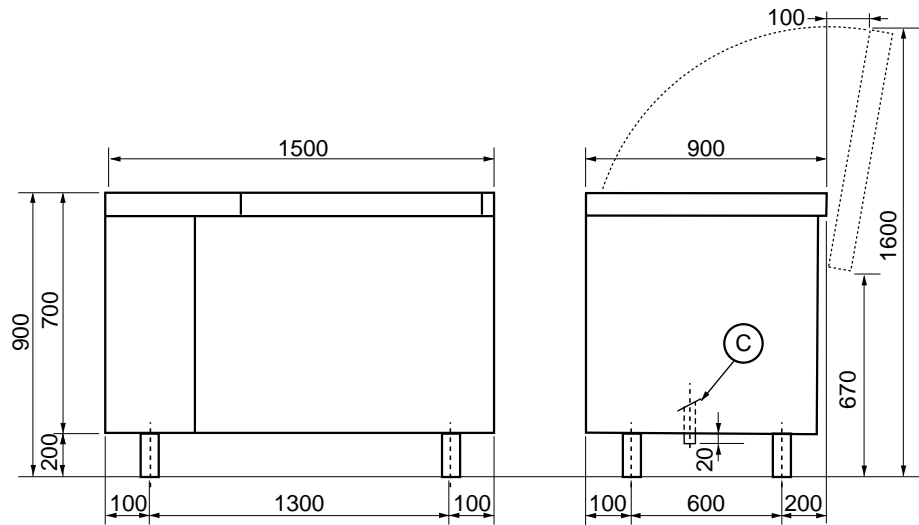


Fig. 1a
LV300R Mod.660034
LV301R Mod.660030

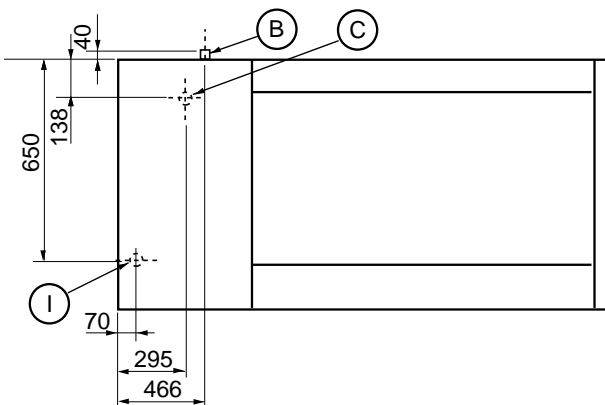
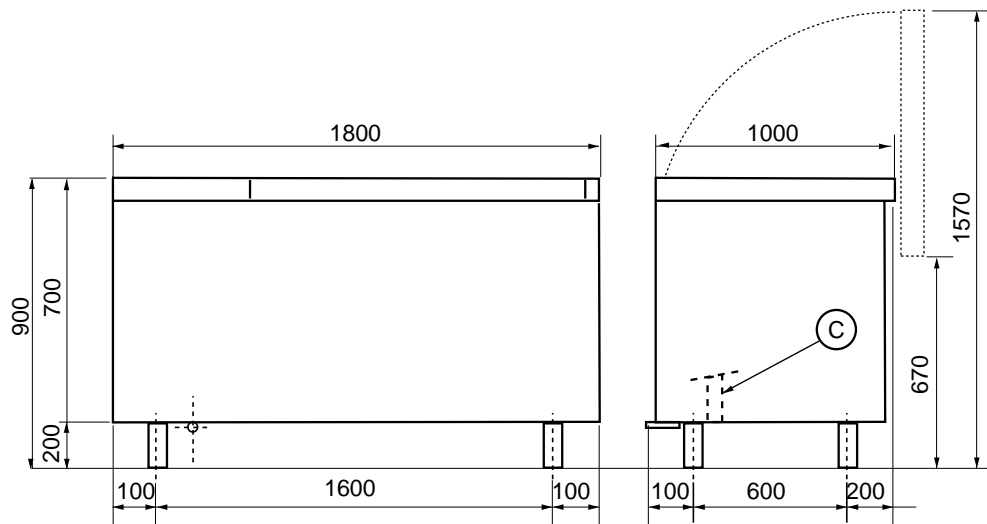
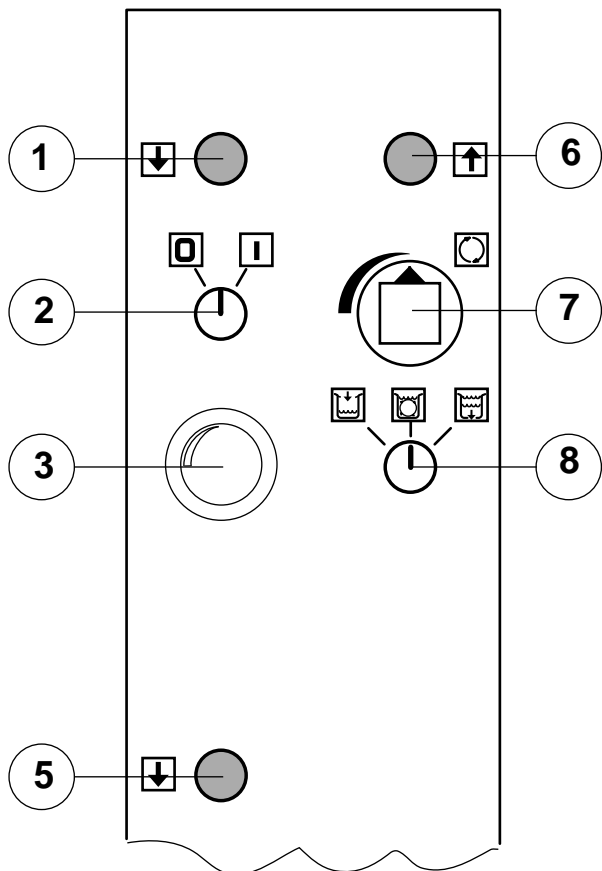


Fig. 1b
LV500R Mod.660036
LV501R Mod.660037

FR

- B - Raccord d'eau potable froide \varnothing 1" UNI ISO 228/1-G1
- I - Entrée câble électrique
- C - Évacuation eau \varnothing 1" 1/2 UNI ISO 228/1-G2

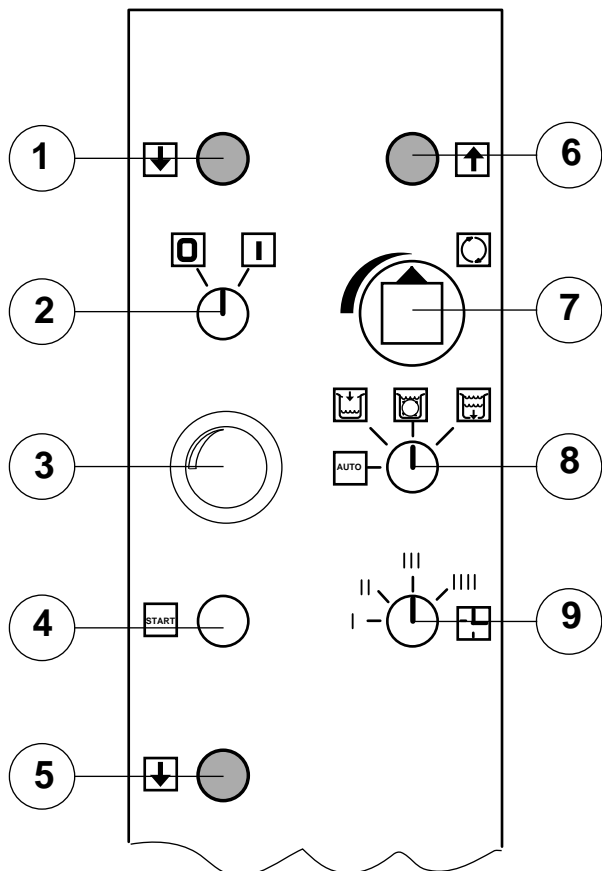
Panneau de commandes



LV300R Mod.660034
LV500R Mod.660036

Fig. 2

Panneau de commandes avec dispositif PLC



LV301R Mod.660030
LV501R Mod.660037

Fig. 3

FR

- 1 - bouton supérieur "descente panier"
- 2 - interrupteur général
- 3 - bouton d'arrêt d'urgence
- 4 - bouton de démarrage du cycle "START" (fig.3)
- 5 - bouton inférieur "descente panier"
- 6 - bouton de soulèvement panier
- 7 - manette de réglage "turbulence eau dans la cuve"
- 8 - sélecteur : - AUTO (fig3)
- arrivée d'eau,
- lavage,
- vidange eau
- 9 - sélecteur avec quatre cycles de lavage (fig.3)

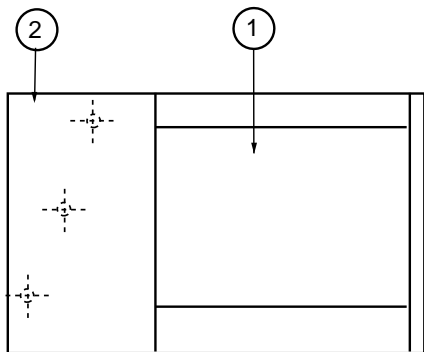
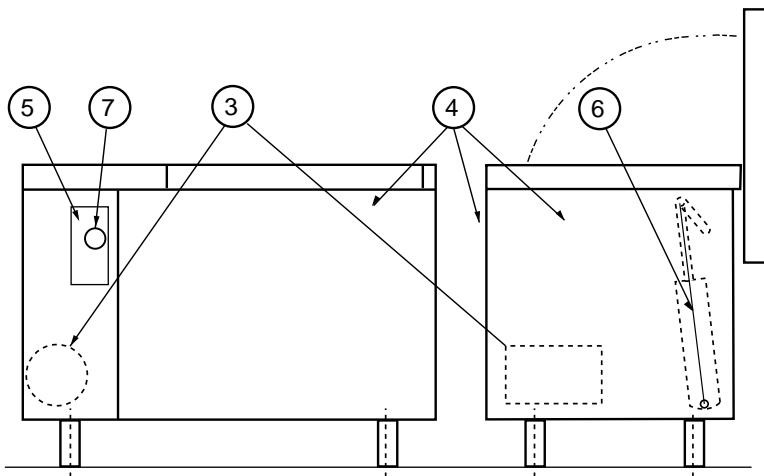


Fig. 4
LV300R Mod.660034
LV301R Mod.660030

- 1 - Panier
- 2 - Plan d'appui
- 3 - Pompe "turbulence eau"
- 4 - Panneaux : avant, arrière et latéraux
- 5 - Panneau de commandes
- 6 - Actionneur du panier
- 7 - Bouton d'arrêt d'urgence

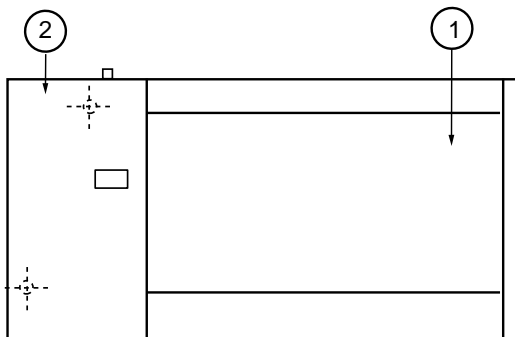
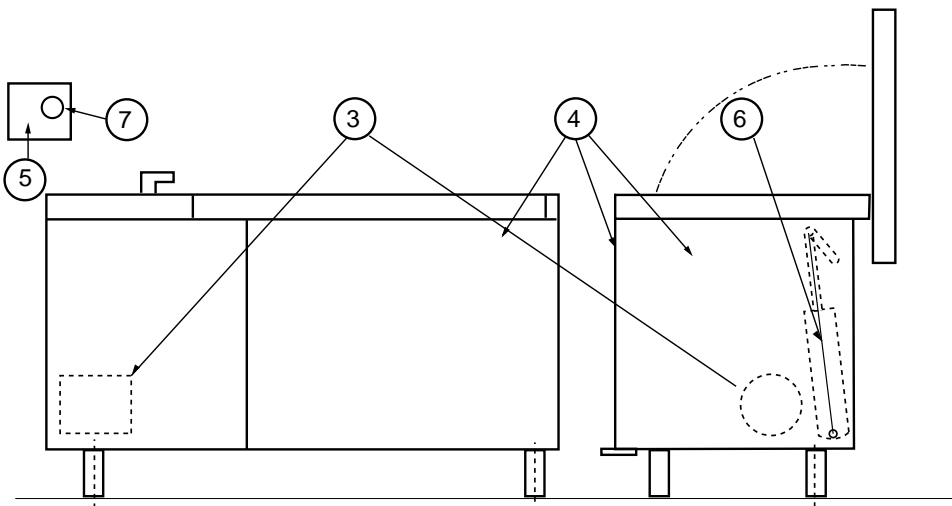
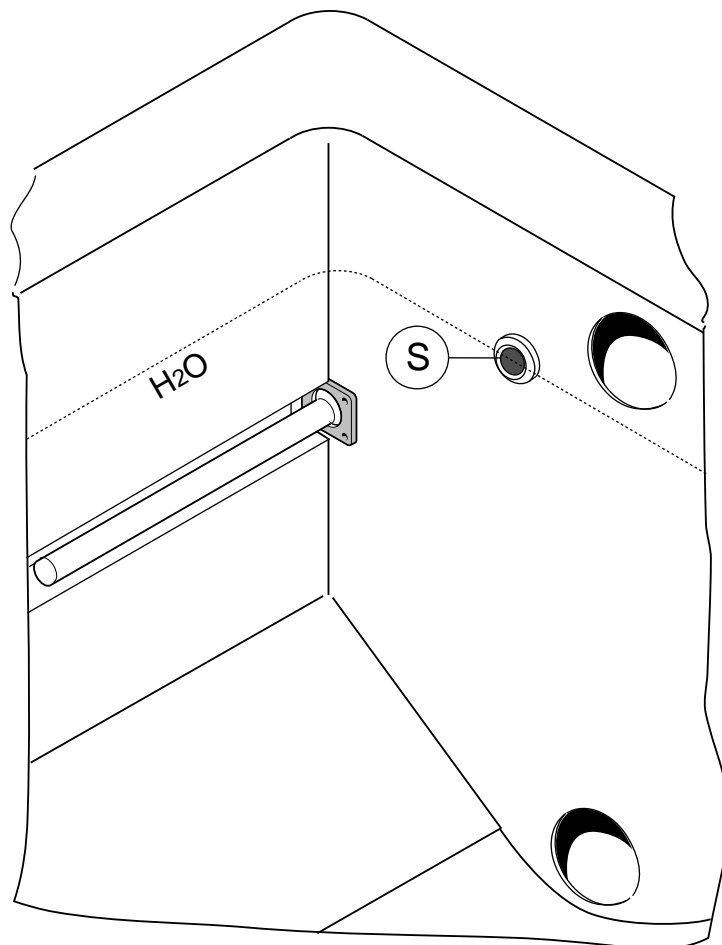
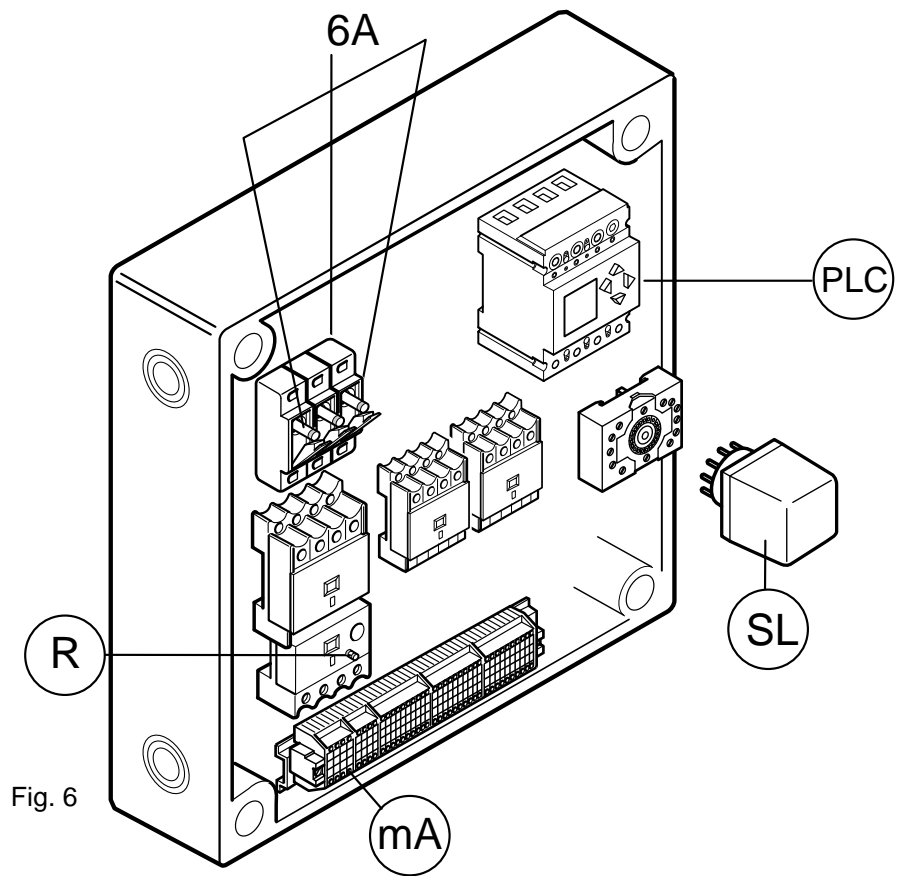


Fig. 5
LV500R Mod.660036
LV501R Mod.660037

- 1 - Panier
- 2 - Plan d'appui
- 3 - Pompe "turbulence eau"
- 4 - Panneaux : avant, arrière et latéraux
- 5 - Panneau de commandes à distance (*)
- 6 - Actionneur du panier
- 7 - Bouton d'arrêt d'urgence

(*) Le panneau de commandes à distance doit être installé à proximité de l'appareil de sorte à pouvoir contrôler rapidement si ce dernier fonctionne correctement.



SOMMAIRE

	Page
SCHÉMAS D'INSTALLATION ET D'UTILISATION	2
AVERTISSEMENTS	6
I. INSTRUCTIONS D'INSTALLATION	
1. Plaque signalétique	6
2. Données techniques	6
3. Positionnement	6
4. Raccordements	6
4.1 Raccordement hydrique	6
4.2 Raccordement électrique.....	7
5. Dispositifs de sécurité	7
6. Contrôle du fonctionnement	7
7. Entretien	7
8. Problèmes et solutions.....	7
II. INSTRUCTIONS D'UTILISATION	
1. Instructions pour l'utilisateur	8
2. Mise en service	8
3. Fin de service	8
4. Nettoyage et entretien.....	9
5. Avertissements	9
Liste des pièces détachées	10

AVERTISSEMENTS

Lire attentivement ce manuel car il fournit d'importantes indications en matière de sécurité pour l'installation, l'utilisation et l'entretien.

Conserver ce manuel avec soin pour toute consultation.

- L'installation est réservée à des techniciens qualifiés qui devront suivre les instructions du constructeur.
- L'utilisation de l'appareil est réservée à des opérateurs qualifiés.
- Désactiver l'appareil en cas de panne ou de mauvais fonctionnement.
Pour toute réparation, s'adresser exclusivement à un centre d'assistance technique agréé par le constructeur et n'utiliser que des pièces d'origine.
- Le non-respect des consignes ci-dessus peut compromettre la sécurité de l'appareil.

I. INSTRUCTIONS D'INSTALLATION

L'installation doit être effectuée conformément aux normes de sécurité en vigueur et est réservée à des techniciens qualifiés.

1. PLAQUE SIGNALÉTIQUE

La plaque se trouve sur la partie inférieure du flanc droit.

2. DONNÉES TECHNIQUES

Schéma d'installation (voir fig. 1a,1b)

Modèle LV300R- LV301R

B - Raccord d'eau potable froide	UNI ISO 228/1-G1
Alimentation électrique (50 Hz)	V 400 3N~
Puissance de la pompe de lavage	kW 1,1
Puissance moteur soulèv. panier	kW 0,1
Puissance absorbée	kW 1,2
Section du câble d'alimentation	mm ² 1,5x5
Poids net	kg 250
Contenance cuve	l 330
Charge par cycle	kg 10 à 40
Durée du cycle	min. 2 - 3

Modello LV500 - LV501

B - Raccord eau potable froide	UNI ISO 228/1-G1
Alimentation électrique (50 Hz)	V 400 3N~
Puissance de la pompe de lavage	kW 1,1
Puissance moteur soulèv. panier	kW 0,1
Puissance absorbée	kW 1,2
Section du câble d'alimentation	mm ² 1,5x5
Poids net	kg 300
Contenance cuve	l 520
Charge par cycle	kg 14 à 70
Durée du cycle	min. 2 - 3

3. POSITIONNEMENT

- Prévoir un espace de 700 cm minimum par rapport au côté gauche de l'appareil pour pouvoir accéder à la pompe de recyclage de l'eau. Les opérations d'entretien auront lieu en passant par l'avant de l'appareil.
- Le sol qui devra supporter l'appareil doit pouvoir supporter, en toute sécurité, la charge totale de 800 kg/m².
- Procéder à la mise de niveau et au réglage de la hauteur en intervenant sur les pieds (+50mm).
- Retirer le film de protection des panneaux externes en le détachant délicatement pour éviter que la colle ne reste attachée. Pour éliminer tout résidu de colle, utiliser du kérosène ou de l'essence.

4. RACCORDEMENTS

4.1 RACCORDEMENT HYDRIQUE

- L'appareil doit être alimenté avec de l'eau "potable" comme le prescrit le :
 - DPR 236 du 24-5-1988
 - Décret du Ministère de la Santé italien, n° 443 du 29-1-91.
 - Mises à jour et modifications éventuelles.

- La pression d'alimentation doit correspondre à $P = 150$ à 250 kPa (1,5 à 2,5 bar).
- Installer un robinet et un filtre mécaniques entre le réseau hydrique et l'appareil. Avant de brancher le filtre, faire couler un peu d'eau pour purger le conduit et éliminer les résidus ferreux éventuels. Prévoir un système de drainage qui permettra d'éliminer rapidement l'eau en phase de vidange et évitera toute stagnation.

4.2 RACCORDEMENT ÉLECTRIQUE

Les raccordements électriques doivent être effectués conformément aux normes en vigueur et sont réservés à des techniciens spécialisés.

- Avant d'effectuer le raccordement, vérifier que la tension et la fréquence reportées sur la plaque des caractéristiques correspond à celle de l'installation d'alimentation.
- Le câble d'alimentation doit être flexible et ses caractéristiques ne devront pas être inférieures au type avec isolation en caoutchouc H05RN-F; il doit être protégé par un tuyau métallique ou en plastique rigide. Brancher le câble au bornier en suivant les indications du schéma électrique fourni avec l'appareil puis le bloquer à l'aide d'un serre-câble.
- En amont de l'appareil, installer un interrupteur omnipolaire de protection, de capacité appropriée qui présente une distance d'ouverture des contacts d'au moins 3 mm. Cet interrupteur doit être installé sur le réseau électrique permanent de l'établissement dans le voisinage immédiat de l'appareil.
- Le courant de dispersion maximum de l'appareil est de 1 mA/kW.
- Raccorder impérativement l'appareil à une prise de terre efficace. Pour cela, le bornier de raccordement présente un connecteur (jaune-vert) sur lequel il faudra brancher le conducteur de terre.

4.2.1 INSTALLATION DU CÂBLE D'ALIMENTATION

Pour brancher le câble d'alimentation sur l'appareil, procéder de la façon suivante :

- Ouvrir le panneau latéral gauche et le couvercle du boîtier de contrôle des commandes (fig. 6).
- Faire passer le câble dans l'orifice du serre-câble "1" (fig. 1a,1b).
- Brancher le câble sur le bornier "mA" (fig. 6) et le fixer à l'aide du serre-câble prévu à cet effet.

Important : S'assurer que le raccordement électrique est correct en contrôlant si le panier se soulève en appuyant sur le bouton "6"(fig.2,3) - position de soulèvement du panier, ou en vérifiant que l'eau bouillonne dans la cuve en actionnant le robinet "7"(fig.2,3).

Dans le cas contraire, inverser deux phases de l'alimentation sur le bornier d'alimentation "mA" (fig. 6).

- Remonter le panneau et refermer le boîtier de contrôle des commandes.

4.2.2 ÉQUIPOTENTIEL

L'appareil doit être inclus dans un système équipotentiel. Ce branchement doit être fait sur la borne portant le symbole (E) qui se trouve à côté du serre-câble. Le câble de l'équipotentiel ne doit pas avoir une section inférieure à 10mm^2 .

Le constructeur décline toute responsabilité si les normes anti-accident ne sont pas respectées.

5. DISPOSITIFS DE SÉCURITÉ (fig. 6,7)

L'appareil est équipé des dispositifs de sécurité suivants :

- Relais thermique de protection du moteur de la pompe de lavage et circuit de contrôle des commandes réglé sur 1A. Pour réarmer, appuyer sur le bouton "R".
- 3 Fusibles "Fb1" de 6A (aM) de protection de l'alimentation du moteur de la pompe de lavage.
- Dispositif de **contrôle de niveau maxi d'eau dans la cuve**, uniquement pour les versions qui disposent de la commande PLC (voir fig.3). Ce dispositif de sécurité active le remplissage automatique de l'eau en maintenant le niveau à la hauteur de la sonde "S" (fig.7) lorsque le sélecteur "8" est positionné sur "AUTO".

Les composants mentionnés ci-dessus sont renfermés dans le boîtier des composants électriques qui se trouve à l'avant, sur la gauche de l'appareil.

6. CONTRÔLE DU FONCTIONNEMENT

- Mettre l'appareil en marche conformément aux instructions d'utilisation.
- Vérifier l'étanchéité des alimentations.
- Former l'opérateur au fonctionnement et à l'entretien de l'appareil à l'aide du manuel d'instructions en mettant l'accent sur toutes les consignes à respecter pour une utilisation correcte.

7. ENTRETIEN

(opérations réservées à un technicien autorisé)

Pour accéder aux composants nécessitant un entretien, retirer les panneaux avant et latéral gauche.

Vérifier, au moins une fois par an :

- les roulements (les remplacer s'ils sont usés/endommagés),
- les tuyaux en caoutchouc (les remplacer s'ils sont endommagés),
- l'électrovanne de vidange (la remplacer si elle est endommagée)
- l'actionneur : et plus particulièrement les articulations, les fixations et l'arbre (les remplacer s'ils sont usés/endommagés).

8. PROBLÈMES ET SOLUTIONS

8.1 L'eau ne bouillonne pas dans la cuve :

- Vérifier le **sens de rotation de la pompe "3"(fig.4,5)** tel qu'il est indiqué sur le couvercle du ventilateur en démontant le panneau gauche.
- Vérifier si la manette "7"(fig.2,3) est tournée à fond.
- Vérifier si la protection thermique du moteur est intervenue et réarmer éventuellement le bouton "R" (fig.6) ou les fusibles de ligne.

9. REMPLACEMENT DES COMPOSANTS

(opération réservée à un technicien autorisé)

- Retirer le flanc gauche et le panneau de commandes pour accéder à :

9.1 Boîtier des composants électriques (fig. 6)

Retirer les 4 vis de fixation du couvercle pour accéder à :

- fusibles de la pompe de turbulence de l'eau dans la cuve,
- contacteurs pour le déplacement du panier,
- contacteur/relais thermique de l'alimentation de la pompe de turbulence,
- bornier d'alimentation,
- dispositif PLC (s'il est présent); ce composant est programmé par le fabricant.
- Dispositif de contrôle du niveau d'eau (s'il est présent).

9.2 Vanne de réglage pour la turbulence de l'eau dans la cuve.

Actionneur du panier,
Pompe de turbulence,
Électrovanne de vidange d'eau de la cuve,
Composants du panneau de commandes.

II. INSTRUCTIONS D'UTILISATION

L'appareil est destiné à une utilisation industrielle et doit être confié à un personnel capable de l'utiliser correctement.

1. INSTRUCTIONS POUR L'UTILISATEUR

Cet appareil a été conçu et réalisé pour être utilisé de plusieurs façons mais toujours et exclusivement pour le **lavage de légumes frais**. Utiliser l'appareil en respectant les données techniques, voir paragraphe 2, de l'Instructions pour l'installateur.

Attention :

- **Ne jamais démarrer l'appareil s'il n'y a pas d'eau dans la cuve.**

- S'assurer que personne ne se trouve à proximité de l'appareil (hormis l'opérateur) pendant que le panier est actionné.

- Le niveau de contamination chimique, de terre, etc... peut varier selon le type de légumes. Pour assurer un lavage correct, ne jamais laver de produits trop sales ou contaminés.

- Le processus de lavage des légumes consiste essentiellement à éliminer la saleté.

La qualité du lavage dépend des paramètres ci-dessous :

- **quantité de produit** à laver : **ne pas dépasser les valeurs maximums** indiquées dans le tableau ci-après,

- intensité du recyclage d'eau,

- temps de lavage, présence ou non de pauses lors de l'activation de la pompe en cours de lavage,

- fréquence des vidanges (partielles ou totales) de la cuve. À titre indicatif, en présence de "saleté" moyenne, vider la cuve tous les 1 ou 2 cycles de lavage.

- Avant et après le lavage, les légumes doivent être conservés dans des locaux assurant une hygiène totale.

Description du panneau de commandes :

Pour les modèles à **contrôle "manuel" du niveau d'eau** dans la cuve, voir références **fig.2**.

1 - bouton supérieur "descente du panier"


2 - interrupteur général

3 - bouton d'arrêt d'urgence

5 - bouton inférieur "descente du panier"


6 - bouton de soulèvement du panier

7 - manette de réglage

"turbulence eau dans la cuve" - 

8 - Sélecteur : -  arrivée eau,

-  lavage,

-  vidange eau

Pour les modèles avec **contrôle "automatique" du niveau d'eau** dans la cuve, voir références **fig.3**.

1 - bouton supérieur "descente du panier"

2 - interrupteur général


3 - bouton d'arrêt d'urgence

4 - bouton de démarrage cycle "START"

5 - bouton inférieur "descente du panier"

6 - bouton de soulèvement du panier


7 - manette de réglage

"turbulence eau dans la cuve" - 

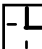
8 - Sélecteur : - AUTO

-  arrivée eau,

-  lavage,

-  vidange eau

9 - Sélecteur pour quatre cycles de lavage

programmés : I, II, III, IIII - 

Les composants fonctionnels de l'appareil sont décrits aux figures 4 et 5.

2. MISE EN SERVICE

Ouvrir le robinet d'eau et fermer l'interrupteur d'alimentation générale en amont de l'appareil.

2.1 Démarrage pour les modèles à contrôle "manuel" du niveau d'eau (fig. 2)

- S'assurer que le repère du sélecteur "8" est en face des fonctions de **remplissage eau** (repère tourné vers la gauche).

- Tourner le sélecteur "2" sur la position (I) pour activer l'électrovanne de remplissage d'eau.

- Attendre que l'eau ait **atteint le trop plein** puis jeter les légumes dans la cuve. Faire attention à ne pas faire d'éclaboussures pour ne pas toucher d'autres personnes ou les appareils à proximité.

- Tourner le sélecteur "8" sur la **position de lavage** (repère en position verticale). L'eau n'arrive plus dans la cuve et la pompe de turbulence de l'eau est activée.

- Régler l'**intensité du flux** de recyclage de l'eau en intervenant sur la manette 7 en fonction de la quantité et du type de légumes à laver.

- Laisser l'appareil en phase de - **lavage** - tout le temps nécessaire (voir tableau ci-après) puis mettre le régulateur de flux sur le minimum pour permettre la décantation des particules solides (l'opérateur décidera seul du temps nécessaire à cette opération).

- Approcher un chariot du panier pour y poser les légumes lavés.

- Soulever le panier en appuyant sur le **bouton "6"** jusqu'à la **position de déchargement** (cette position peut être fractionnée à mi-course pour faire passer les légumes dans le chariot); porter des gants en matière plastique atoxygène afin d'assurer une hygiène totale au cours de cette opération.

- Faire redescendre le panier dans la cuve en **intervenant simultanément sur les boutons de descente "1" et "5"**; cette opération doit être effectuée par **un seul opérateur**.

- Tourner ensuite la manette du sélecteur "8" sur la **position de vidange** (repère à droite). La pompe de recyclage s'arrête et l'électrovanne de vidange s'ouvre. Il est possible de ne vider que la moitié de la cuve pour éliminer les sédiments.
- Pour relancer un nouveau cycle de lavage, procéder en reprenant les opérations ci-dessus depuis le début.

Tableau : Charge par cycle (kg)-durée phase de lavage (minutes) :

	LV300/301	LV500/501	Durée
	kg	kg	min.
légumes légers	10	14	2-3
légumes lourds	40	70	2-3

2.2 Démarrage pour les modèles avec contrôle "automatique" du niveau d'eau (fig.3)

Pour ces modèles, nous devons distinguer deux types de fonctionnement :

- Fonctionnement automatique "AUTO"

- S'assurer que le repère du sélecteur "8" se trouve en face de l'indication "AUTO"
- Tourner le sélecteur "2" sur la position (I) pour remplir la cuve le temps nécessaire pour garantir le niveau automatique.
- **Sélectionner le cycle de lavage** approprié au type de légumes à laver, sélecteur "9". Remarque : la durée du lavage suit la progression des positions : I(durée 50 sec) - II(durée 100 sec) - III(durée 150 sec) - IIII(durée 200 sec).
- Appuyer sur le bouton "4" de "START" (démarrage); au cours de cette phase, la pompe de recyclage d'eau est actionnée.
- Régler l'**intensité du flux** de recyclage de l'eau en intervenant sur la manette 7, en fonction de la quantité et du type de légumes à laver.

Ce mode "AUTO" actionne un dispositif (PLC) qui commande plusieurs fonctions de sorte à obtenir :

- Un **temps d'attente** (pompe désactivée) afin de faire sédimenter les particules (terre,dépôts,etc...) sur le fond de la cuve.
- Une **vidange partielle de l'eau** pour évacuer les sédimentations.
- Un contrôle automatique du **niveau de l'eau** dans la cuve.
- Un temps de **réactivation de la pompe** pour relancer la phase de lavage.

À la **fin du cycle, la pompe s'arrête automatiquement** (arrêt de la turbulence).

- Approcher un chariot du panier pour y poser les légumes lavés.
- Soulever le panier en appuyant sur le **bouton "6"** jusqu'à la **position de déchargement** (cette position peut être fractionnée à mi-course pour faire passer les légumes dans le chariot); porter des gants en matière plastique atoxyque afin d'assurer une hygiène totale au cours de cette opération.
- Faire redescendre le panier dans la cuve **en appuyant simultanément sur les boutons de descente "1" et "5"**; cette opération doit être effectuée par **un seul opérateur**.
- Pour relancer un nouveau cycle de lavage, procéder en reprenant les opérations ci-dessus depuis le début.

- Fonctionnement avec contrôle "manuel"

Suivre les instructions du paragraphe 2.1 pour **contrôler le niveau d'eau et la durée du lavage** (turbulence de l'eau).

2.3 ARRÊT D'URGENCE

- Chaque panneau de commandes (fig.2,3) dispose d'un **bouton d'arrêt d'urgence "3"** rouge. En appuyant sur ce bouton,

l'appareil s'arrête immédiatement . La commande d'arrêt reste activée même après avoir relâché le bouton. Pour **débloquer** l'appareil, **tourner le bouton** dans la direction indiquée sur la bague. L'appareil ne redémarre pas automatiquement mais est dans les conditions d'être réarmé; répéter toute la procédure de **démarrage**.

3. FIN DE SERVICE

- Tourner la manette du sélecteur "8" sur la **position de vidange** de l'eau de la cuve (repère à droite), l'électrovanne de vidange reste ouverte.
- Désactiver l'interrupteur électrique installé en amont de l'appareil.
- Retirer le filtre en passant par la partie inférieure de la cuve et s'assurer qu'il ne reste aucun résidu ni trace de terre sur le fond. Dans le cas contraire, nettoyer le fond de la cuve et les surfaces verticales avec une douchette ou y verser une quantité modérée d'eau.

4. NETTOYAGE ET ENTRETIEN

Avant de procéder aux opérations de nettoyage et d'entretien, toujours débrancher l'appareil et désactiver l'interrupteur automatique en amont de l'appareil.

- Nettoyer tous les jours les parties en acier avec de l'eau tiède et du savon. Rincer abondamment et bien sécher.
- Procéder à la "stérilisation" de l'appareil à l'aide de produits **ne contenant pas de chlore** (il est conseillé d'utiliser des "sels quaternaires d'ammonium" ECOLAB); rincer abondamment. À titre indicatif, il est conseillé de procéder à cette opération une fois par semaine.
- Si l'appareil doit rester à l'arrêt pendant une longue période, ne pas laisser d'eau dans la cuve car cela entrave la passivation de l'acier et rend les surfaces moins résistantes à la corrosion provoquée par le sel.
- Contrôler régulièrement si la sonde "S" de contrôle de niveau maxi d'eau est propre (si installée, fig.7) et éliminer éventuellement tout dépôt de feuilles, etc...
- Éviter absolument de nettoyer l'acier inox avec des éponges métalliques, des brosses ou des raclettes en fer car les particules métalliques qui risquent de se déposer pourraient provoquer l'apparition de rouille. Utiliser éventuellement de la laine d'acier inoxydable en la passant dans le sens du satinage.
- Pendant les périodes d'inactivité prolongée, respecter les précautions suivantes :
 - débrancher l'appareil;
 - vider complètement la cuve et la faire sécher à fond;
 - passer un chiffon imbibé d'huile de vaseline sur toutes les surfaces en acier inox de sorte à étaler un film de protection;
 - aérer régulièrement les locaux.
- Faire passer à l'appareil un contrôle total (au moins une fois par an).
À cet effet, il est recommandé de stipuler un contrat de maintenance.

5. AVERTISSEMENTS

- Ne pas diriger de jets d'eau vers le panneau de commandes.
- Après avoir utilisé des détergents alcalins, rincer abondamment toutes les pièces.
- Ne pas utiliser de substances corrosives (acide muriatique par exemple) pour nettoyer le sol sous l'appareil.

LAVEUSE DE LÉGUMES À PANIER BASCULANT COMPOSANTS PRINCIPAUX

- Pompe à turbulence de l'eau dans la cuve
Type "FIR" mod. 1225 1,5 ch

- Électrovanne de vidange d'eau
Type "MDB" mod. C2 220/240V 50/60Hz 24V

- Électrovanne d'arrivée d'eau
Type "CEME" mod. 8616 ESM 1"FF 2V DN25, Bobine :8624/50

- Actionneur linéaire
Type "SERVOMECH" mod. ATL25

- Dispositif de contrôle du niveau d'eau
Type "GICAR" mod.RL 30 1E 24V

- Dispositif PLC
Type "SIEMENS" mod.LOGO230R 220V