

CE

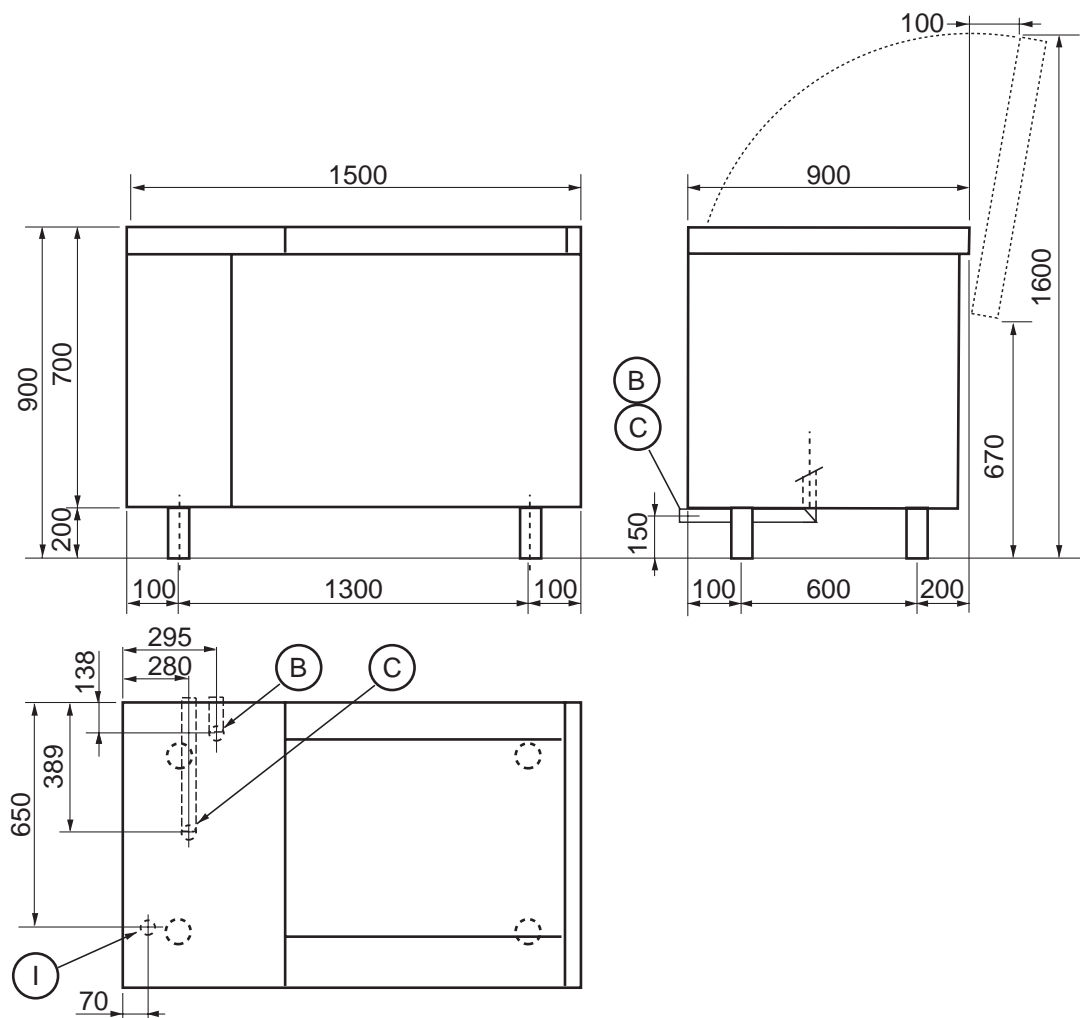


LAVAVERDURE A CESTO RIBALTABILE
INSTALLAZIONE, USO E MANUTENZIONE

DOC. NO. **027.0036.01**

EDITION 05 01

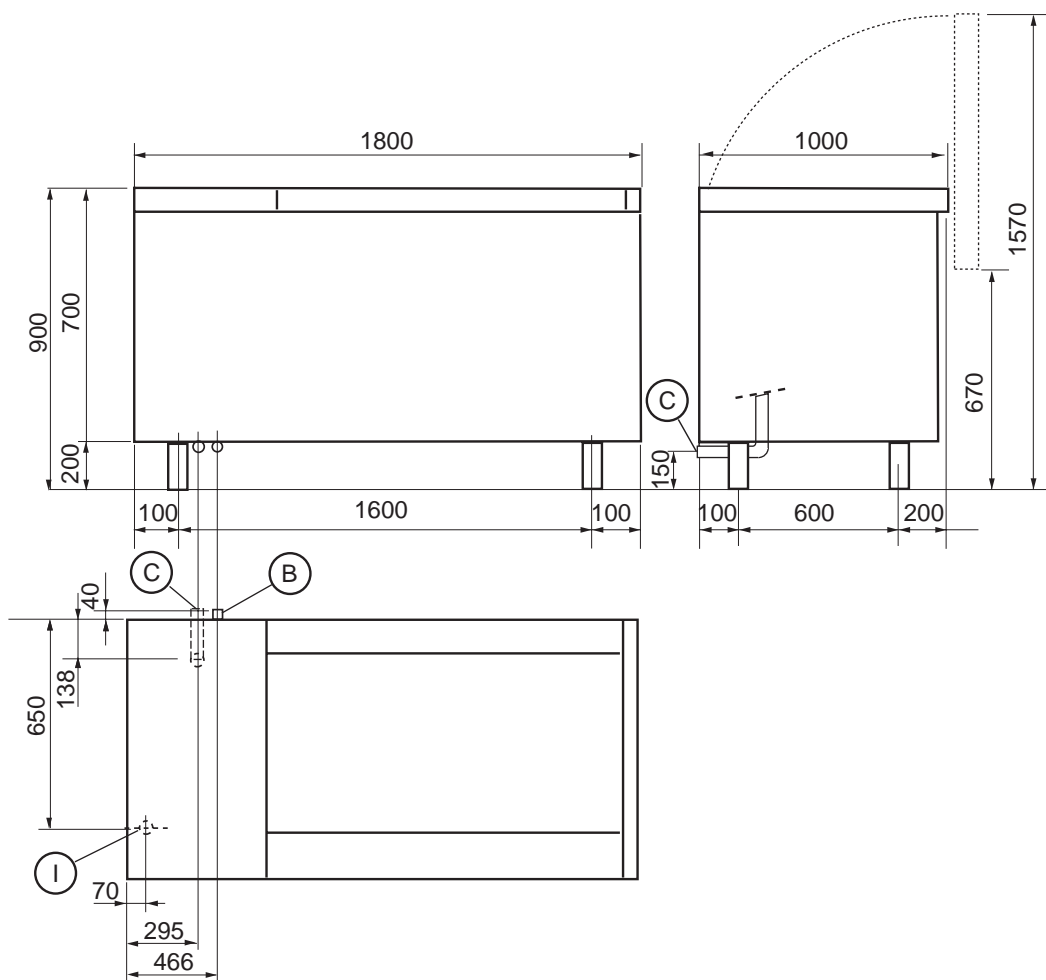
1. SCHEMA DI INSTALLAZIONE - INSTALLATION DIAGRAM - INSTALLATIONSPLAN - SCHÉMA D'INSTALLATION - ESQUEMA DE INSTALACION
 -INSTALLATIESCHEMA - IINSTALLATIONSRIITNINGAR - INSTALLATIONS DIAGRAM - ESQUEMAS DE INSTALAÇÃO - DIAGRAMMA
 EGKAATASTASHS



Mod. LV300R cod. 660034 - Mod. LV301R cod. 660030

- A** - Attacco acqua fredda \varnothing 1"
- C** - Scarico acqua \varnothing 1" 1/2
- I** - Ingresso cavo elettrico

1. SCHEMA DI INSTALLAZIONE - INSTALLATION DIAGRAM - INSTALLATIONSPLAN - SCHÉMA D'INSTALLATION - ESQUEMA DE INSTALACION
 -INSTALLATIESCHEMA - IINSTALLATIONSRIITNINGAR - INSTALLATIONS DIAGRAM - ESQUEMAS DE INSTALAÇÃO - DIAGRAMMA
 EGKAATASTASHS

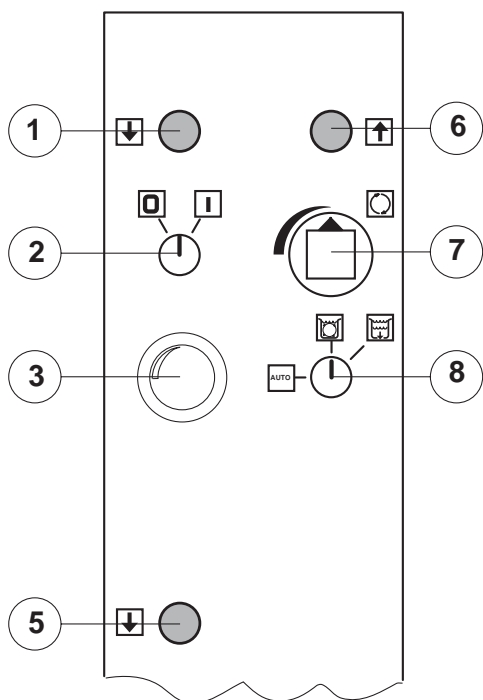


Mod. LV500R cod. 660036 - Mod. LV501R cod. 660037

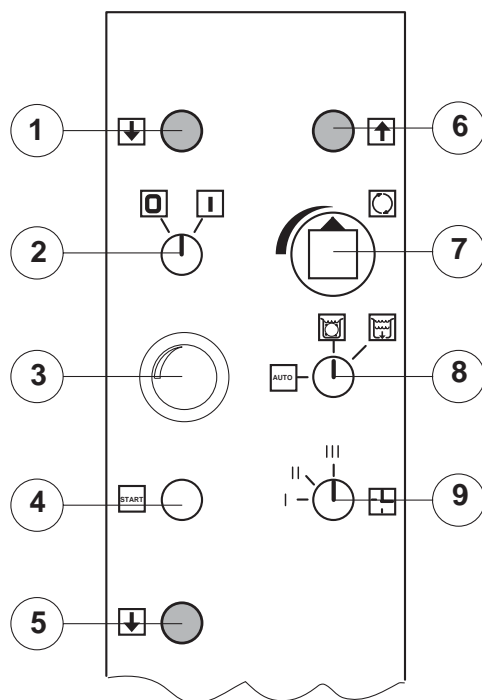
A - Attacco acqua fredda \varnothing 1"

C - Scarico acqua \varnothing 1" 1/2

I - Ingresso cavo elettrico







**Fig. 2 - QUADRO COMANDI
MOD. LV300R-500R**




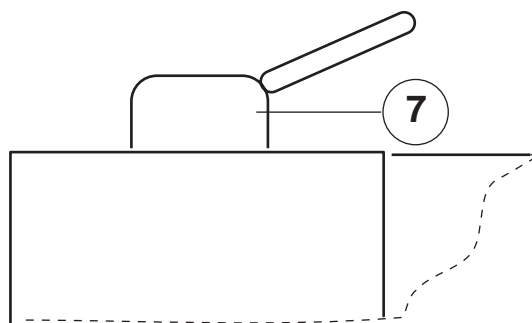
**Fig. 3 - QUADRO COMANDI
MOD. LV301R-501R**

- 1 - pulsante superiore "discesa cestello"
- 2 - interruttore generale
- 3 - pulsante di arresto per emergenza
- 4 - pulsante di avvio ciclo "START" (fig.3)
- 5 - pulsante inferiore "discesa cestello"
- 6 - pulsante di salita cestello

7 - manopola regolazione "turbolenza acqua in vasca" 
(Dett.1LVR500-501)

- 8 - Selettore con posizione di :
- ciclo automatico - "AUTO" (fig3)
 - "carico acqua in vasca"  (fig.2),
 - "lavaggio"  ,
 - "scarico acqua dalla vasca"  "

9 - Selettore con **tre** programmi di lavaggio  ,
attivabili in ciclo automatico "AUTO" (fig.3)



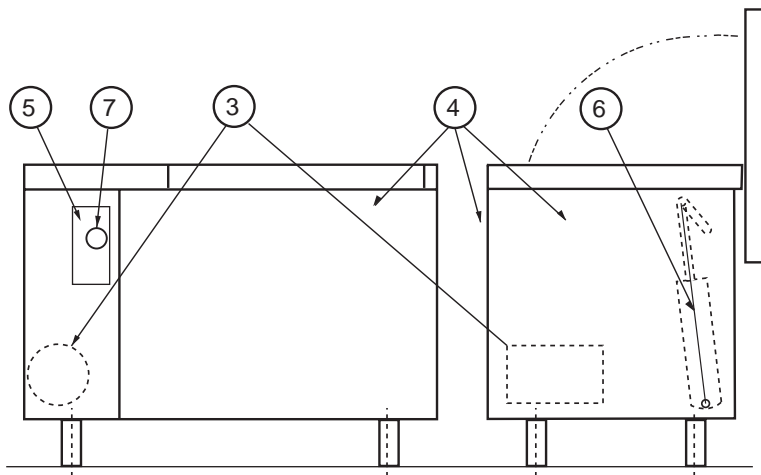
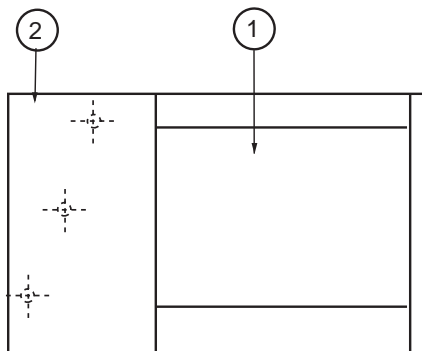


Fig. 4
 LV300R Mod.660034
 LV301R Mod.660030



- 1 - Cesto
- 2 - Piano di appoggio
- 3 - Pompa "turbolazione acqua"
- 4 - Pannelli: anteriore, posteriore e laterali
- 5 - Pannello comandi
- 6 - Attuatore di movimentazione cesto
- 7 - Pulsante di emergenza

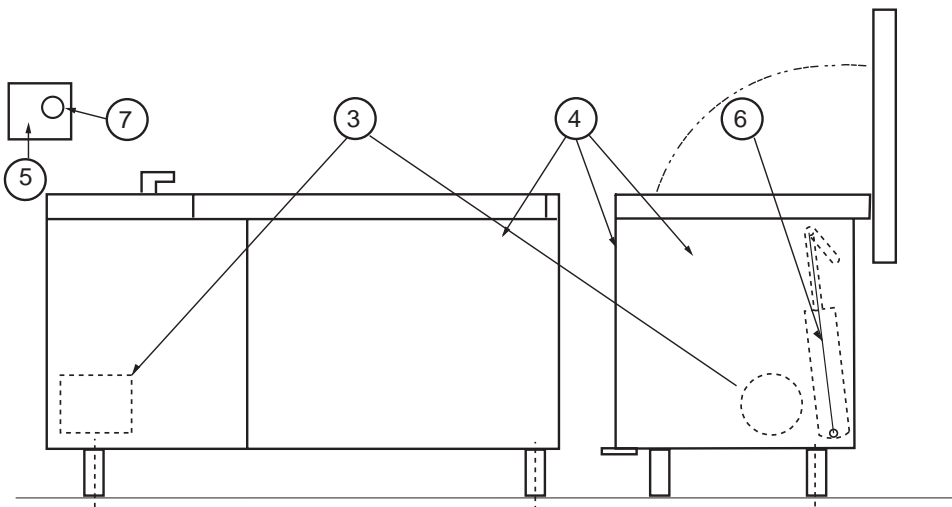
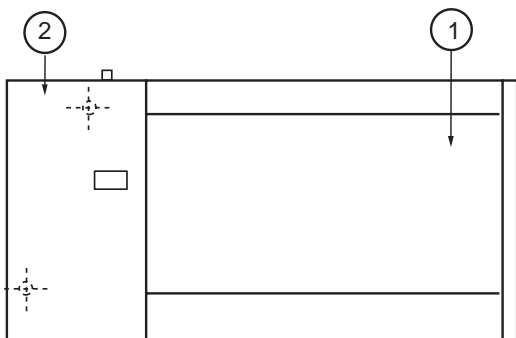


Fig. 5
 LV500R Mod.660036
 LV501R Mod.660037



- 1 - Cesto
- 2 - Piano di appoggio
- 3 - Pompa "turbolazione acqua"
- 4 - Pannelli: anteriore, posteriore e laterali
- 5 - Pannello comandi remoto (*)
- 6 - Attuatore di movimentazione cesto
- 7 - Pulsante di emergenza

(*) L'installazione del pannello comandi remoto deve essere fatta nelle immediate vicinanze dell'apparecchiatura, in posizione tale da permettere un efficace controllo del funzionamento della medesima.

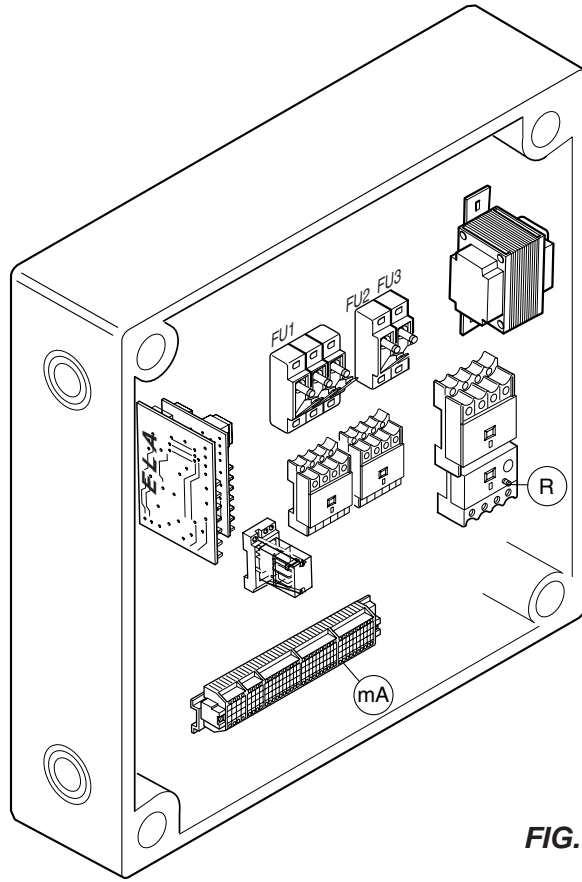


FIG. 6

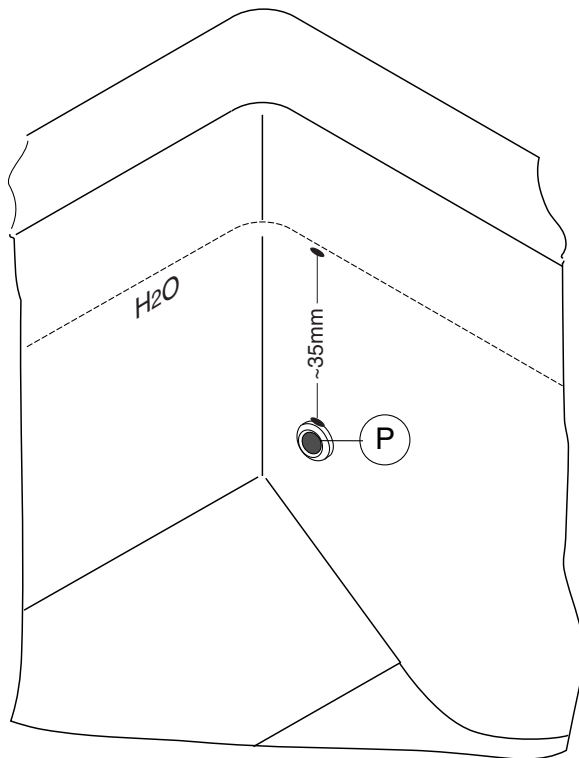


FIG. 7

TABELLA DATI TECNICI

MODELLI DATI TECNICI		LV300R-LV301R	LV500R-LV501R
		660034-660030	660036-660037
Capacità vasca	Lt	330	520
Carico ciclo	kg	10÷40	14÷70
Durata ciclo	min	2÷3	2÷3
Tensione di alimentazione	V	380..400	380..400
Potenza elettrica assorbita	kW	1,2	1,2
Fasi	Nr	3N	3N
Frequenza	Hz	50	50
Sezione cavo alimentazione	mm ²	1,5x5	1,5x5

Sommario

II. GENERALITÀ	9
1. AVVERTENZE	9
2. ECOLOGIA E AMBIENTE	9
2.1. IMBALLO	9
2.2. USO	9
2.3. PULIZIA	9
2.4. SMALTIMENTO	9
2.5. RADIODISTURBI	9
III. INSTALLAZIONE	10
1. NORME DI RIFERIMENTO	10
2. DISIMBALLO	10
3. POSIZIONAMENTO	10
3.1 GENERALITÀ'	10
4. COLLEGAMENTI	10
5. ALLACCIAMENTO ALLA RETE IDRICA	10
6. COLLEGAMENTO ELETTRICO	11
6.1 INSTALLAZIONE DEL CAVO DI ALIMENTAZIONE	11
6.2 EQUIPOTENZIALE	11
7. SCARICO	11
IV. ISTRUZIONI PER L'USO	12
1. ISTRUZIONI PER L'UTILIZZATORE	12
2. MESSA IN FUNZIONE	12
2.1 AVVIO	12
2.1.1 AVVIO PER I MODELLI A CONTROLLO "MANUALE" DEL PROGRAMMA DI LAVAGGIO	12
2.1.2 AVVIO PER I MODELLI CON CONTROLLO "AUTOMATICO"- "MANUALE" DEL PROGRAMMA DI LAVAGGIO	13
2.2 SPEGNIMENTO	14
2.3 ARRESTO DI EMERGENZA	14
V PULIZIA	14
1. PARTI ESTERNE	14
2. ALTRE SUPERFICI	14
3. CALCARE	14
4. PERIODI DI INATTIVITÀ'	14
5. PARTI INTERNE	15

II. GENERALITÀ

1. AVVERTENZE

- Leggere attentamente questo manuale prima dell'uso.
- Conservare il manuale per usi successivi all'installazione.
- Questo manuale dà indicazioni relative a diverse apparecchiature.
- Individuare il codice acquistato leggendo quanto riporta la targa dell'apparecchiatura posta sotto il pannello di controllo.

Non ostruire i fori di aerazione e di scarico di questa o di altre apparecchiature.

- Situare in posizione visibile i numeri telefonici di emergenza.

Per assistenza rivolgersi ad un centro tecnico autorizzato dal costruttore. Esigere parti di ricambio originali.

- Questa apparecchiatura è stata concepita per il lavaggio di verdura e frutta. Essa è destinata ad un uso industriale. Un uso diverso da quanto indicato è improprio.

- Il personale che utilizza l'apparecchiatura va addestrato.

Sorvegliare l'apparecchiatura durante il suo funzionamento.

- Disattivare l'apparecchiatura in caso di guasto o cattivo funzionamento.
- Non usare prodotti (anche se diluiti) contenenti cloro (ipoclorito sodico, acido cloridrico o muriatico, ecc.) per pulire l'apparecchiatura o il pavimento sotto l'apparecchiatura.

Non usare strumenti metallici per pulire l'acciaio (spazzole o pagliette tipo Scotch Brite).

- Non lasciare che sporco, grassi, cibo o altro incrostino l'apparecchiatura.
- Non lavare l'apparecchiatura con getti d'acqua diretti.

Il mancato rispetto di quanto sopra può compromettere la sicurezza dell'apparecchiatura. La garanzia decade se quanto sopra non viene rispettato.

2. ECOLOGIA E AMBIENTE

2.1. IMBALLO

I materiali usati per l'imballo sono compatibili con l'ambiente e si possono conservare senza pericolo o bruciare in un apposito impianto di combustione dei rifiuti. I componenti in plastica soggetti a smaltimento con riciclaggio sono contras-

segnati con :

PE Polietilene:

pellicola esterna imballo, sacchetto istruzioni, sacchetto per ugelli gas.

pp Polipropilene:

pannelli cielo imballo, reggette.

PS Polistirolo espanso:

protezioni angolari.

2.2. USO

Le nostre apparecchiature hanno prestazioni e rendimenti elevati. Per ridurre il consumo di energia elettrica, o acqua, non usare l'apparecchiatura a vuoto o in condizioni che compromettano il rendimento ottimale (es. porte o coperchi aperti, ecc.).

2.3. PULIZIA

Allo scopo di ridurre l'emissione nell'ambiente di sostanze inquinanti si consiglia di pulire l'apparecchiatura (esternamente e ove necessario internamente) con prodotti aventi una biodegradabilità superiore al 90 % (per maggiori riferimenti vedere cap. V "PULIZIA").

2.4. SMALTIMENTO

Non disperdere nell'ambiente. Le nostre apparecchiature sono realizzate con materiali metallici riciclabili (acciaio inox, ferro, alluminio, lamiera zincata, rame, ecc.) in percentuale superiore al 90% in peso.

Rendere inutilizzabile l'apparecchiatura per lo smaltimento rimuovendo il cavo di alimentazione e qualsiasi dispositivo di chiusura vani o cavità (ove presenti) per evitare che qualcuno possa rimanere chiuso al loro interno.

2.5. RADIODISTURBI

Questa apparecchiatura è conforme alla direttiva CEE 89/336 relativa alla soppressione dei radiodisturbi.

III. INSTALLAZIONE

1. NORME DI RIFERIMENTO

- L'installazione deve essere eseguita da personale professionalmente qualificato secondo le norme di sicurezza in vigore.

2. DISIMBALLO

Rimuovere l'imballo.

Staccare lentamente le pellicole protettive delle superfici metalliche.

Pulire residui di colla con solvente appropriato.

ATTENZIONE! Controllare subito eventuali danni causati nel trasporto.

- Esaminare gli imballi prima e dopo lo scarico.
- Lo spedizioniere è responsabile per la sicurezza della merce durante il trasporto e la consegna.
- Presentare reclamo allo spedizioniere in caso di danni apparenti o occulti. Segnalare alla consegna sulla bolla di trasporto eventuali danni o mancanze.
- L'autista deve firmare la bolla di trasporto: lo spedizioniere può respingere il reclamo se la bolla di trasporto non è firmata (lo spedizioniere può fornire il formulario necessario).
- Richiedere allo spedizioniere entro e non oltre 15 giorni dalla consegna l'ispezione della merce per danni occulti o mancanze che siano evidenti solo dopo il disimballo.
- Conservare tutta la documentazione contenuta nell'imballo.

3. POSIZIONAMENTO

3.1 GENERALITÀ'

- Gli schemi di installazione forniscono gli ingombri delle apparecchiature e le posizioni degli allacciamenti (ingresso acqua e ingresso cavo elettrico).
- Le apparecchiature devono essere installate singolarmente.
- Le apparecchiature non sono adatte per l'incasso.
- Prevedere uno spazio di 70 cm dal lato sinistro dell'apparecchiatura per permettere l'accessibilità alla pompa di ricircolo acqua. La manutenzione viene effettuata normalmente dal lato anteriore dell'apparecchiatura.
- Procedere alla messa in piano e regolazione in altezza agendo sui piedini livellatori.

027.0036.01

- Togliere dai pannelli esterni la pellicola protettiva staccandola lentamente per evitare che rimanga attaccato il collante. Eventuali residui di collante vanno tolti usando kerosene o benzina.
- Isolare adeguatamente dall'apparecchiatura le superfici a distanze inferiori rispetto a quanto indicato.

4. COLLEGAMENTI

Individuare in base ai dati di targa l'apparecchiatura acquistata.

Controllare sugli schemi di installazione la posizione di ingresso delle utenze previste per l'apparecchiatura:

- ENERGIA ELETTRICA
- ALIMENTAZIONE ACQUA
- SCARICO ACQUA

- Pulire le condutture di allacciamento da polvere, sporcizia, materiali estranei che potrebbero ostruire l'alimentazione.
- Non usare tubi di allacciamento del diametro inferiore alle predisposizioni dell'apparecchiatura.
- A monte di ogni singola apparecchiatura deve essere inserito un rubinetto di intercettazione a chiusura rapida posto in un luogo facilmente accessibile.
- Ad installazione effettuata controllare, con una soluzione di acqua saponata, che non esistano perdite nei punti di raccordo.

5. ALLACCIAMENTO ALLA RETE IDRICA

L'apparecchiatura deve essere alimentata con acqua potabile ad una pressione compresa tra 1,5 - 2,5 bar.

Attenzione! Qualora la pressione dell'acqua sia superiore a quella indicata, utilizzare un riduttore di pressione per evitare danneggiamenti all'apparecchiatura. Per una corretta installazione è indispensabile collegare la tubazione di entrata dell'acqua, alla rete di distribuzione mediante un filtro meccanico e un rubinetto di intercettazione. Prima di collegare il filtro lasciare defluire una certa quantità d'acqua per spurgare la conduttura da eventuali scorie.

6. COLLEGAMENTO ELETTRICO

Controllare sulla targhetta i dati relativi alla tensione, potenza e frequenza.

- Il collegamento alla rete d'alimentazione elettrica deve essere effettuato secondo le normative vigenti da personale specializzato.
- Accertarsi, prima di eseguire il collegamento elettrico, che la tensione e la frequenza riportate sulla targhetta caratteristiche corrispondano a quelle dell'impianto di alimentazione.
- Per accedere alla morsettiera di allacciamento è sufficiente smontare il cruscotto comandi.
- Il cavo d'alimentazione deve essere flessibile, con caratteristiche non inferiori al tipo con isolamento in gomma H05RN-F e deve essere protetto da un tubo metallico o di plastica rigida. Il cavo va allacciato alla morsettiera secondo le indicazioni dello schema elettrico allegato all'apparecchiatura, e poi bloccato mediante i pressacavi.
- A monte dell'apparecchiatura deve essere installato un interruttore di protezione, di portata adeguata, che abbia una distanza di apertura dei contatti di almeno 3 mm.
- La corrente di dispersione massima dell'apparecchiatura è di 1 mA/kW.
- E' indispensabile collegare l'apparecchiatura ad una efficace presa di terra. A tale scopo in prossimità della morsettiera di allacciamento, vi è una vite con il simbolo "PE" (giallo/verde) al quale va allacciato il conduttore di terra.

6.1 INSTALLAZIONE DEL CAVO DI ALIMENTAZIONE

Per collegare il cavo d'alimentazione all'apparecchiatura procedere come segue:

- Aprire il pannello laterale sinistro e il coperchio della scatola controllo comandi (fig. 6).
- Infilare il cavo nel foro del pressacavo "I" (figg. 1a, 1b).
- Collegare il cavo alla morsettiera "mA" (fig. 6) e fissarlo con l'apposito pressacavo.

Importante: Verificare che premendo il pulsante "6" (figg. 2, 3), posizione di salita cesto, la movimentazione sia rispettata. Oppure un'altra indicazione viene data dall'esistenza di turbolenza acqua in vasca azionando il rubinetto "7" (figg. 2, 3).

In caso contrario invertire due fasi dell'alimentazione sulla morsettiera di alimentazione "mA" (fig. 6).

- Rimontare il pannello e richiudere la scatola controllo comandi.

6.2 EQUIPOTENZIALE

L'apparecchiatura deve inoltre essere inclusa in un sistema equipotenziale. Il collegamento viene effettuato mediante una vite contrassegnata dal simbolo ∇ posta in prossimità del pressacavo. Il filo dell'equipotenziale deve avere una sezione non inferiore a 10 mm².

7. SCARICO

L'acqua dello scarico deve essere evacuata da un idoneo collettore.

IV. ISTRUZIONI PER L'USO

L'apparecchiatura è destinato all'uso industriale e deve essere utilizzato da personale addestrato all'uso.

1. ISTRUZIONI PER L'UTILIZZATORE

Questa apparecchiatura è stata progettata e costruita per essere utilizzata in molteplici applicazioni, ma sempre ed esclusivamente concernenti il **lavaggio verdure fresche**. Utilizzare l'apparecchiatura nel rispetto dei dati tecnici.

Attenzione:

- Non avviare mai il lavaverdura senza acqua in vasca.

• Durante le operazioni di movimentazione cesto non trovarsi altre persone, nei pressi dell'apparecchiatura, all'infuori dell'operatore addetto alla conduzione.

• Il grado di insudiciamento di contaminanti chimici, residui di terriccio, ecc. presenti nelle verdure può essere molto variabile nella verdura. Per un corretto uso del lavaverdura non sottoporre a lavaggio prodotti in cui ci sia evidentemente una presenza troppo elevata di detti contaminanti e terriccio.

• Il processo di lavaggio della verdura consiste essenzialmente nell'asportazione dalla superficie delle stesse delle sostanze (sporco) ivi presenti.

La qualità del lavaggio dipende in sostanza dai parametri:

- **quantità di prodotto** da lavare (**non superare i valori massimi** indicati nella tabella),

- intensità del ricircolo di acqua,

- tempo di lavaggio, presenza o meno di pause dell'attivazione della pompa durante il lavaggio,

- frequenza dello svuotamento (parziale o totale) della vasca. Indicativamente, con grado di "sporco" medio, scaricare la vasca ogni 1 o 2 cicli di lavaggio.

• La verdura, prima e dopo il trattamento di lavaggio deve essere conservata in locali di adeguate caratteristiche igieniche.

Descrizione pannello comandi:

La descrizione dei componenti funzionali delle apparecchiature sono descritte nella figura 2.

2. MESSA IN FUNZIONE

(fig.2)

• **Assicurarsi che l'indice manopola del selettore B sia in corrispondenza delle fun-**

027.0036.01

zioni di caricamento acqua (indice rivolto a sinistra).

2.1 AVVIO

2.1.1 AVVIO PER I MODELLI A CONTROLLO "MANUALE" DEL PROGRAMMA DI LAVAGGIO


(fig. 2)

• Predisporre l'indice del selettore "8" sull'indi-


cazione di **introduzione acqua** in vasca 

• Ruotare il selettore "2" sulla posizione di inserito (I). Ora viene attivata la fase di riempimento automatico dell'acqua in vasca .

• Raggiunto il livello (stop automatico del caricamento), oppure durante il caricamento (a discrezione dell'operatore), immergere la verdura all'interno della vasca. Porre attenzione a non causare eccessivi spruzzi d'acqua che potrebbero investire altre persone o apparecchiature limitrofe.

• Ruotare poi il selettore "8" sulla **posizione di lavaggio** 

In tale maniera viene attivata la pompa di turbolenza acqua.

• Regolare l'**intensità del flusso** dell'acqua agendo sulla manopola "7"  "turbolenza acqua in vasca", (figg.2-3 oppure Dett.1 per LVR500-501), in relazione alla quantità ed al tipo di verdura, leggera o pesante, da trattare.

• Lasciare attivato il lavaverdura in questa fase di - **lavaggio**- per un tempo adeguato a garantire la pulizia del prodotto(per indicazioni vedere tabella sottoriportata), poi **ridurre al minimo il regolatore di flusso**(manopola 7), per permettere la decantazione delle particelle solide (il tempo è a discrezione dell'operatore).

Accostare un carrello idoneo alla raccolta della verdura davanti al cesto.

• Sollevare il cesto premendo il **pulsante "6"** fino a raggiungere la **posizione di scarico** prodotto che può essere frazionato per far defluire la verdura verso il carrello; utilizzare guanti in materiale plastico atossico allo scopo di assicurare la massima igienicità dell'operazione.

• Abassare poi il cesto in vasca **intervenendo contemporaneamente sui pulsanti di discesa "1" e "5"**; ricordiamo che questa operazione deve essere condotta da **un unico operatore**.

2.1.9 Ruotare l'indice del selettore "8" in **posizione di scarico acqua**(indice a destra). In tal modo si ferma la pompa di ricircolo acqua e si apre elettrovalvola di scarico. Questa fase può essere parziale in modo da scaricare la

sedimentazione e poi ripristinare il livello acqua riposizionando l'indice del selettore "8" nella posizione di carico, predisponendo l'apparecchiatura per un successivo ciclo.

2.1.2 AVVIO PER I MODELLI CON CONTROLLO "AUTOMATICO"-"MANUALE" DEL PROGRAMMA DI LAVAGGIO

(fig.3)

Per questi modelli distinguiamo due utilizzi dell'apparecchiatura:

- Funzionamento con selettore "8" in posizione: "AUTO"

- Predisporre l'indice manopola del selettore "8" sull'indicazione "AUTO".
- Ruotare il selettore "2" sulla posizione di inserito (I), l'indicatore luminoso "START" si accende.
- **Selezionare il ciclo di lavaggio** idoneo per il tipo di verdura trattata, selettore "9".
- Premere una **prima volta** il pulsante "4" di "START" per realizzare il riempimento dell'acqua in vasca.

Raggiunto il livello (stop automatico del caricamento), oppure durante il caricamento (a discrezione dell'operatore), immergere la verdura all'interno della vasca. Porre attenzione a non causare eccessivi spruzzi d'acqua che potrebbero investire altre persone o apparecchiature limitrofe. In questa fase l'indicatore luminoso "START" si spegne e rimane in questo stato anche dopo il caricamento dell'acqua.

- Premere una **seconda volta** il pulsante "4" di "START", si attiva ora il ciclo di funzionamento scelto in "AUTO".
- Regolare l'**intensità del flusso** dell'acqua agendo sulla manopola "7" (figg.2-3 oppure Dett.1 per LVR500-501), in relazione alla quantità ed al tipo di verdura, leggera o pesante, da trattare.

Il **fine ciclo** è evidenziato con l'**illuminazione del pulsante di START**.

- Accostare un carrello idoneo alla raccolta della verdura davanti al cesto.
- Sollevare il cesto premendo il **pulsante "6"** fino a raggiungere la **posizione di scarico** prodotto che può essere frazionata per far defluire la verdura verso il carrello; utilizzare guanti in materiale plastico atossico allo scopo di assicurare la massima igienicità dell'operazione.
- Abbassare poi il cesto in vasca **intervenendo contemporaneamente sui pulsanti di discesa "1" e "5"**; ricordiamo che questa operazione deve essere condotta da **un unico operatore**.

027.0036.01

procedere per un successivo ciclo di lavaggio.

- Caratteristiche dei cicli di lavaggio, selettore "9" attivati nel funzionamento "AUTO":

- Il ciclo "I" ha le seguenti fasi in successione:

- **lavaggio** della durata di **30 secondi** *
- **scarico** della durata di **180 secondi** *

* per LVR501(impostazioni fatte dal costruttore). Il ciclo termina con l'accensione dell'indicatore START.


- Il ciclo "II" ha le seguenti fasi in successione:

- **I°lavaggio** della durata di **180 secondi**,
 - pausa di **decantazione** della durata di **10 secondi**,
 - **scarico parziale** della durata di **20 secondi**,
 - **ripristino del livello acqua** in vasca automatico,
 - segue il **II° lavaggio** della durata di **60 secondi**,
 - **scarico totale** della durata di **180 secondi** *,
- Il ciclo termina con l'accensione dell'indicatore START.

- Il ciclo "III" ha le seguenti fasi in successione:


- **I°lavaggio** della durata di **60 secondi**,
 - **scarico** della durata di **180 secondi**,
 - **ripristino del livello acqua** in vasca automatico,
 - segue il **II° lavaggio** della durata di **60 secondi**,
- Il ciclo termina con l'accensione dell'indicatore START, e l'**acqua rimane in vasca** (senza scarico).

- Funzionamento con selettore "8" in controllo: "manuale"

- Predisporre l'indice manopola del selettore "8" sull'indicazione "lavaggio"  .

• Ruotare il selettore "2" sulla posizione di inserito (I), l'indicatore luminoso "START" si accende.

- Premere una prima volta il pulsante "4" di "START" per realizzare il riempimento dell'acqua in vasca, leggere note del paragrafo 2.2.4 .
- Premere una seconda volta il pulsante "4" di "START", si attiva ora il ciclo di "lavaggio".

• Regolare l'**intensità del flusso** dell'acqua agendo sulla manopola "7"  "turbolenza acqua in vasca", (figg.2-3 oppure Dett.1 per LVR500-501), in relazione alla quantità ed al tipo di verdura, leggera o pesante, da trattare.

- Lasciare attivato il lavaverdura in questa fase


di - **lavaggio**- per un tempo adeguato a garantire la pulizia del prodotto(per indicazioni vedere tabella), poi **ridurre al minimo il regolatore di flusso**(manopola 7), per permettere la decantazione delle particelle solide .

La durata di questo ciclo è controllata dall'operatore fintanto che non ruota il selettore "8" sulla posizione di scarico (evidenziata con il pulsante di START acceso) oppure si disattiva l'alimentazione dell'apparecchiatura-selettore "2" in "0"- per recuperare l'acqua per un ciclo successivo (l'indice manopola del selettore "8" sull'indicazione "lavaggio").

Il **fine ciclo si conclude** con lo scarico (totale parziale) dell'acqua ed è evidenziato con l'**illuminazione del pulsante di START**.

2.2 SPEGNIMENTO

- Ruotare l'indice della manopola del selettore

"8" in "scarico acqua dalla vasca"  , (l'elettrovalvola di scarico rimane permanentemente aperta).

- Disinserire l'interruttore elettrico installato a monte dell'apparecchiatura.
- Togliere il filtro dalla parte inferiore della vasca ed assicurarsi che sul fondo non rimangano evidenti tracce di sporco, terriccio... In caso contrario pulire il fondo vasca e le superfici tramite una doccetta oppure versarvi una moderata quantità di acqua.

2.3 ARRESTO DI EMERGENZA

- Ogni pannello comandi (figg.2,3) ha posizionato un **pulsante per l'arresto di emergenza "3"** , di colore rosso. L'azionamento di tale pulsante provoca l'arresto immediato del funzionamento dell'apparecchiatura. L'ordine di arresto è mantenuto anche dopo che si è interrotta l'azione sul comando. Lo **sblocco** si esegue **intenzionalmente** con **rotazione del pulsante** nella direzione indicata sulla ghiera. Questa situazione non riavvia l'apparecchiatura, ma dà semplicemente la predisposizione al funzionamento; quindi la procedura di **avvio deve essere ripetuta integralmente**.

V PULIZIA

AVVERTENZE!!

Prima di eseguire qualsiasi operazione di pulizia, staccare l'alimentazione elettrica dell'apparecchiatura.

1. PARTI ESTERNE

- Lavare giornalmente le superfici in acciaio inox con acqua tiepida saponata, quindi risciacquare abbondantemente ed asciugare con cura.
- Per la pulizia dell'acciaio inox evitare nel modo più assoluto l'uso di prodotti detergenti contenenti sostanze abrasive nonché di trucioli, paglietta, spazzola o raschietti d'acciaio comune.

2. ALTRE SUPERFICI

AVVISO – Nel caso di apparecchiature alimentate elettricamente evitare accuratamente infiltrazioni di acqua sui componenti elettrici: le infiltrazioni possono causare corto circuiti e fenomeni di dispersione provocando l'intervento dei dispositivi posti a protezione dell'apparecchiatura.

3. CALCARE

SUPERFICI IN ACCIAIO (quando occorre)

Rimuovere i depositi di calcare (macchie o aloni) lasciati dall'acqua sulle superfici in acciaio utilizzando detergenti appropriati, naturali (es.: aceto) o chimici (es.: "STRIPAWAY" prodotto da ECOLAB).

4. PERIODI DI INATTIVITA'

Ove siano previsti periodi di inattività osservare le seguenti precauzioni:

- Chiudere rubinetti o interruttori generali a monte delle apparecchiature.
- Passare energicamente su tutte le superfici in acciaio inox un panno appena imbevuto di olio di vaselina in modo da stendere un velo protettivo.
- Arieggiare periodicamente i locali.
- Sottoporre l'apparecchiatura a controllo prima di riutilizzarla.

5. PARTI INTERNE

(ogni 6 mesi)

- Rimuovere dalla macchina le parti di verdura rimaste nel cesto o nella vasca.
- Non utilizzare detergenti aggressivi per la pulizia della macchina. In particolare non utilizzare prodotti a base di cloro sia per la pulizia della macchina quanto per la pulizia del pavimento sottostante in quanto si possono formare composti tali da danneggiare l'integrità dei componenti della macchina.
- Procedere ad un risciacquo accurato, come fase conclusiva delle operazioni di lavaggio, attivando l'apparecchiatura e facendo fluire acqua in modo da rimuovere eventuali tracce di detergenti dai condotti interni della macchina.
- Procedere alla "sanitizzazione" dell'apparecchiatura con prodotti non a base di cloro (quindi ad es. a base di "sali quaternari di ammonio" distribuiti ad esempio da ECOLAB) dopo periodi di inattività o trattamento di verdure con quantità consistenti di contaminanti attenendosi alle indicazioni del fornitore del prodotto. Risciacquare immediatamente. Questa operazione è da effettuarsi con frequenza, indicativamente, settimanale.

Il costruttore si riserva il diritto di modificare senza preavviso, le caratteristiche delle apparecchiature presentate in questa pubblicazione.

The Manufacturer reserves the right to modify the appliances presented in this publication without notice.

Le Fabricant se réserve le droit de modifier sans préavis les caractéristiques des appareils présentés dans cette publication.

Der Hersteller behält sich das Recht vor, die in dieser Broschüre vorgelegten Geräte ohne Voranzeige zu ändern.

El Constructor se reserva el derecho de modificar sin previo aviso, las características de los aparatos presentados en esta publicación.

De fabrikant behoudt zich het recht voor de kenmerken van het in deze publikatie beschreven apparaat zonder voorafgaande kennisgeving te wijzigen.

Producenten forbeholder sig ret til uden forudgående varsel at foretage ændringer af apparaterne, der er beskrevet i denne brugervejledning.

Tillverkaren förbehåller sig rätten att utan föregående meddelande utföra ändringar på de utrustningar som presenterats i denna broschyr.

O fabricante reserva-se o direito de modificar, sem aviso prévio, as características dos equipamentos apresentados nesta publicação.