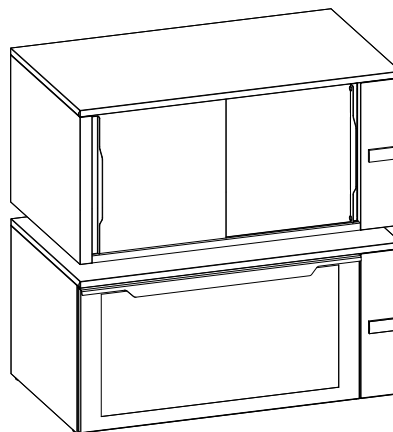


# Safe Box



---

**SV**      Installations- och användarhandbok



## Inledning

 Läs alla användarinstruktioner, inklusive garantivillkoren, innan du installerar och använder apparaten.

**Besök vår webbplats [www.electroluxprofessional.com](http://www.electroluxprofessional.com) och öppna avsnittet Support för att:**

---

 Registrera din apparat

 Få tips och råd om din apparat, dess service och reparation

---

Installations-, användnings- och underhållshandboken (nedan kallad Handboken) innehåller viktig information som behövs för korrekt och säkert arbete på apparaten.

Det som följer får inte betraktas som en lång och enformig uppräkningslista av information och varningar, utan är anvisningar avsedda att på alla sätt förbättra apparatens prestationer och framför allt att förhindra personskador och skador på föremål och djur som kan orsakas av felaktig användning och hantering.

Det är mycket viktigt att alla som sköter transport, installation, idrifttagande, användning, underhåll, reparation och skrotning av apparaten studerar och läser denna handbok innan de olika arbetena utförs. Detta förebygger felaktiga manövrer och problem som kan inverka negativt på apparatens funktion eller resultera i farliga situationer. Vi rekommenderar att användaren regelbundet ges information om säkerhetsbestämmelserna. Det är viktigt att all personal som är auktoriserad att arbeta med apparaten får instruktioner och uppdaterad information om användning och underhåll av apparaten.

Det är också mycket viktigt att manualen alltid är tillgänglig för operatörerna och att den förvaras med omsorg på platsen där apparaten används så att den alltid finns till hands och enkelt kan läsas när tvekan råder och närhelst situationen så kräver.

Om tvekan eller osäkerhet om användningen av apparaten fortfarande råder efter att du läst denna manual, var god kontakta tillverkaren eller ett auktoriserat servicecenter där man står till förfogande för att säkerställa snabb och omsorgsfull service så att apparaten alltid kan fungera optimalt och så effektivt som möjligt. Tänk på att under all användning av apparaten måste bestämmelserna om säkerhet, arbetshygien och miljöskydd alltid följas. Det åligger sålunda användaren att kontrollera att apparaten endast drivs och används under villkor som är optimala för säkerheten, både för människor, djur och föremål.



### VIKTIGT

- Tillverkaren accepterar inget ansvar för ingrepp som utförs på produkten om anvisningarna i denna manual inte har följts.
- Tillverkaren förbehåller sig rätten att modifiera de apparater som presenteras i denna publikation utan föregående meddelande.
- Det är förbjudet att kopiera manualen helt eller delvis.
- Denna handbok kan fås i elektroniskt format genom:
  - Kontakt med återförsäljare eller kundservice.
  - ladda ner den senaste, uppdaterade handboken från webbsidan [www.electroluxprofessional.com](http://www.electroluxprofessional.com).
- Handboken måste alltid förvaras i närheten av apparaten, på en lätt tillgänglig plats. Operatörer och alla som sörjer för användning och underhåll av apparaten måste lätt och i vilket ögonblick som helst kunna få tag i handboken för konsultation.

# Innehåll

A	VARNING OCH SÄKERHETSINFORMATION.....	4
A.1	Allmän information.....	4
A.2	Personal protection equipment.....	4
A.3	Allmän säkerhet.....	5
A.4	Skyddsanordningar som är installerade på apparaten.....	5
A.5	Säkerhetsskyltar som skall sättas upp på apparaten eller i området runt apparaten.....	6
A.6	Felaktig användning där felaktigheten är förutsägbar.....	6
A.7	Förvaring av livsmedel.....	6
A.8	Kvarstående risker.....	6
A.9	Transport, hantering och magasinering.....	7
A.10	B.1. Installation och montering.....	7
A.11	Elanslutning.....	7
A.12	Placering.....	7
A.13	Utrymme runt apparaten.....	8
A.14	Rengöring av apparaten.....	8
A.15	Förebyggande underhåll.....	8
A.16	Reservdelar och tillbehör.....	8
A.17	Försiktighetsåtgärder vid användning och underhåll.....	8
A.18	Underhåll av apparaten.....	8
A.19	Underhållsintervaller.....	8
A.20	Skrotning av apparaten.....	9
B	GARANTIVILLKOR OCH UNDANTAG.....	9
C	ALLMÄN INFORMATION.....	9
C.1	Inledning.....	9
C.2	Avsedd användning och förbehåll.....	9
C.3	Slutbesiktning.....	10
C.4	Upphovsrätt.....	10
C.5	Förvaring av handboken.....	10
C.6	Handboken riktar sig till.....	10
C.7	Definitioner.....	10
C.8	Ansvar.....	10
C.9	Kundkontroll av emballaget.....	10
C.10	av livsmedel.....	11
D	INSTALLATIONS-RITNINGAR.....	11
E	B.1. INSTALLATION OCH MONTERING.....	12
E.1	Inledning.....	12
E.2	Förberedelser som åligger kunden.....	12
E.3	Hantera emballaget.....	12
E.4	Placering.....	12
E.5	Installation av skjutdörrar.....	13
E.6	Elanslutning.....	13
E.7	Elanslutning för apparater med stickkontaktförsedd strömkabel.....	14
E.8	Elanslutning för apparater med strömkabel utan stickkontakt.....	14
E.9	Installation av flera apparater.....	14
F	ORDINARIE ANVÄNDNING AV APPARATEN.....	16
F.1	Egenskaper för personal som tillåts använda apparaten.....	16
F.2	Grundläggande krav för användning av apparaten.....	16
G	BESKRIVNING AV PRODUKTEN.....	16
G.1	Beskrivning av apparaten.....	16
G.2	Översikt över apparaten.....	16
G.3	Beskrivning av kontrollpanelen.....	16
G.4	Identifieringsdata för maskinen och tillverkaren.....	16
H	DRIFT.....	17
H.1	Före första användning.....	17
H.2	Daglig användning.....	17
H.3	Placera paketen.....	17
I	RENGÖRING OCH UNDERHÅLL PÅ APPARATEN.....	17
I.1	Vård och omsorg.....	17
I.2	Introduktion till rengöring.....	17
I.3	Daglig rengöring.....	18
I.4	Regelbunden rengöring.....	18
I.5	Perioder utan användning.....	18
J	FELSÖKNING.....	18
J.1	Inledning.....	18
J.2	Felsökning.....	19
K	SKROTNING AV APPARATEN.....	20
K.1	Procedure vid skrotning av apparaten.....	20

## A VARNING OCH SÄKERHETSINFORMATION

### A.1 Allmän information

För att kunna förstå handboken och därmed maskinen på optimalt sätt är det viktigt att ha god kunskap om de termer, grafik och symboler som används i handboken. Följande symboler används i handboken för att utmärka och göra det möjligt att identifiera olika typer av fara:



#### **VARNING**

Fara för personalens hälsa och säkerhet.



#### **VARNING**

Fara för elchock - farlig spänning.



#### **AKTAS**

Fara för skada på apparaten eller skada på produkten.



#### **VIKTIGT**

Viktiga instruktioner och information om apparaten.



Ekvipotentialsystem



Läs instruktionerna innan du använder apparaten








Upplysningar och förklaringar

- Felaktig installation, service, underhåll rengöring eller modifiering av apparaten kan innebära skada på apparat eller person, eller förorsaka dödsfall.
- Endast specialutbildad personal är auktoriserad att göra ingrepp på apparaten.
- Denna apparat är ämnad för kommersiell tillämpning och kollektiv användning, som i restaurangkök, storkök, sjukhuskök eller i kommersiella företag, som bagerier, slakterier, etc, men inte för kontinuerlig massproduktion av mat. All annan användning betraktas som felaktig.
- Apparaten är även avsedd att användas i miljö som är öppen för allmänheten.
- Apparaten är inte avsedd att användas av amatörer i hemmet, eller på liknande platser, som personalkök i affärer, kontor och andra arbetsplatser, och ej heller på bondgård, hotell, motell och andra miljöer och andra boendeformer som B&B-miljöer.
- Denna apparat skall inte användas av minderårig eller av vuxen med nedsatt fysisk, känslomässig eller mental kapacitet, eller av person utan erfarenhet och kännedom om apparaten.
- Låt ej barn leka med apparaten.
- Förvara allt emballagematerial och alla rengöringsmedel utom räckhåll för barn.
- Använd eller förvara inte bensin eller andra brandfarliga material i närheten av denna eller andra apparater.
- Förvara ej explosiva ämnen, som tryckförsatt behållare med brandfarlig vätska i denna apparat.
- Se informationen på apparatens märkplatta för uppgifter om tillverkare (för att beställa reservdelar, etc.).
- I samband med skrotning av apparaten måste CE-märkningen förstöras.
- Förvara handboken på en säker plats som framtida referens för användare.

### A.2 Personal protection equipment

Sammanfattande tabell över vilken personlig skyddsutrustning (PSU) som ska användas under de olika faserna av användningen av apparaten.

Arbetskede	Skyddskläder	Skyddsskor	Handskar	Skyddsglasögon	Skyddshjälm
Transport	—	●	○	—	○
Hantering	—	●	○	—	—
Uppackning	—	●	○	—	—
Installation	—	●	● <sup>1</sup>	—	—
Ordinarie användning	—	○	○	—	—
Inställningar	○	●	—	—	—

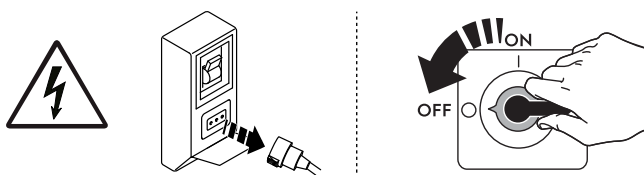
Arbetskede	Skyddskläder	Skyddsskor	Handskar	Skyddsglasögon	Skyddshjälm
					
Ordinarie rengöring	○	●	● <sup>1-2</sup>	○	—
Extraordinär rengöring	○	●	● <sup>1-2</sup>	○	—
Underhåll	○	●	○	—	—
Demontering	○	●	○	○	—
Skrotning	○	●	○	○	—
<b>Key:</b>					
●	<b>PPE REQUIRED</b>				
○	<b>PPE AVAILABLE OR TO BE USED IF NECESSARY</b>				
—	<b>PPE NOT REQUIRED</b>				

1. Under dessa ingrepp måste skärsäkra skyddshandskar användas. Operatör, specialiserad personal och andra personer som använder apparaten, men inte använder lämplig personlig skyddsutrustning, kan exponeras för risker för hälsovådliga situationer (beroende på modell).

2. Under dessa ingrepp ska du använda skyddshandskar som passar för kontakt med de kemiska substanser som används (se säkerhetsinformationsbladet för de substanser som används för information om den personliga skyddsutrustning som krävs). Operatör, specialiserad personal och andra personer som använder apparaten, men inte använder lämplig personlig skyddsutrustning, kan exponeras för risker av kemisk art och eventuellt för hälsovådliga situationer (beroende på modell).

### A.3 Allmän säkerhet

- Apparaten är utrustad med elektriska och/eller mekaniska säkerhetsanordningar som är avsedda att skydda personalen och apparaten själv.
- All användning av apparaten är förbjuden när skydd, skyddsanordningar och säkerhetsanordningar är borttagna och när ändringar gjorts på sådana anordningar.
- Gör inga ändringar på de delar som medföljer produkten.
- Vissa illustrationer i handboken visar apparaten eller delar av denna utan skydd eller med borttagna skydd. Illustrationer av denna typ har endast förtydligande syfte. Det är alltid förbjudet använda apparaten utan skydd eller med urkopplade skydd.



Innan någon typ av installation, montering, rengöring eller underhållsarbete utförs måste apparaten skiljas från strömförande nät.

- Det är förbjudet att ta bort de CE-märkningar, säkerhets-, färo- och påbudsskyltar som finns på apparaten och att göra dem oläsbara.
- A-viktade bullernivåer överskrider ej 70 dB(A).
- Om glasörrarna uppvisar tecken på skador ska apparaten genast göras obrukbar.
- Använd inte produkter som innehåller klor (natriumhypoklorit, klorosyra, saltsyra eller dylikt), varken i ren eller utspädd form, för rengöring av apparaten eller golvet nedanför apparaten.
- Undvik all exponering av utrustningen för ozon - använd inte ozongeneratorer i rum där utrustningen installeras.
- Använd inte sprejburk i närheten av apparaten medan den är i funktion.
- Installera apparaten på plats med adekvata ventilationsförhållanden för passande luftväxling per timme. Se till att ventilationssystemet, vilket det än är, alltid är påslaget och effektivt under hela den tid som utrustningen är igång.
- Följande ingrepp skall endast utföras av specialiserad och auktoriserad tekniker eller Kundservice som bär passande personlig skyddsutrustning (A.2 *Personal protection equipment*), och som förfogar över korrekta verktyg och hjälpmedel, och som kan be tillverkaren om en servicehandbok:
  - Installation och montering
  - Uppställning
  - Elektrisk anslutning
  - Rengöring av apparaten, reparation och extraordinärt underhåll
  - Skrotning av apparaten
  - Att arbeta på den elektriska utrustningen

### A.4 Skyddsanordningar som är installerade på apparaten






#### Skydd

Apparaten har:

- fasta skydd (höljen, lock, sidopaneler, etc.) som är fixerade vid apparaten och/eller dess stomme med skruvar eller snabbkopplingar som endast kan demonteras eller öppnas med specialverktyg – därför skall användaren inte avlägsna eller ändra på dessa anordningar. Tillverkaren accepterar inget ansvar för skador som beror på att anordningarna manipulerats eller att de inte har använts.
- rörliga, förreglade skydd (dörrar/luckor) för åtkomst till maskinens insida.

- åtkomstdörrar/luckor till apparatens elektriska utrustning består av paneler upphängda på gångjärn som måste öppnas med verktyg. Panelen eller dörren/luckan får inte öppnas då apparaten är ansluten till strömförande nät.

## A.5 Säkerhetsskyltar som skall sättas upp på apparaten eller i området runt apparaten

Förbud	Betydelse
	Det är förbjudet att avlägsna säkerhetsanordningar
	Det är förbjudet att använda vatten för att släcka eldsvådor (placerad på eldetaljer)
Fara	Betydelse
	försiktighet, het yta
	Fara för elchock (placerad på eldetaljer med angivelse av spänningen).
	Exponering för UV- C

## A.6 Felaktig användning där felaktigheten är förutsägbar

All användning som skiljer sig från vad som specificeras i denna handbok betraktas som felaktig. Under användning av apparaten får andra aktiviteter som kan tänkas vara felaktiga och som rent allmänt kan utgöra skaderisk för användaren eller skada apparaten ej utföras. Felaktig användning där felaktigheten är förutsägbar inkluderar:

- Bristande underhåll, rengöring och regelbundna kontroller av apparaten.
- strukturella ändringar eller ändringar på funktionslogiken,
- ändringar på skydd eller säkerhetsanordningar,
- att användare, specialiserad personal och underhållstekniker inte använder personlig skyddsutrustning.
- att inte använda adekvata tillbehör (t ex att använda fel verktyg, stege).
- Att placera bränsle eller brandfarligt material (material som inte har med bearbetningsprocessen att göra) i närheten av apparaten.
- Felaktig installation av apparaten.
- att föremål placeras i apparaten som inte är kompatibla med apparatens användning, eller som kan orsaka skador på apparaten/ personer, eller förorena miljön.
- Att stiga upp på apparaten.
- Att anvisningarna om avsedd användning av apparaten inte följs.
- andra beteenden som medför risker som inte kan elimineras av tillverkaren.
- att inte tillse fullständig stängning av dörrar/luckor och lådor, genom glömska eller slarv
- att placera produkter i utrymmena så att korrekt ventilation förhindras och/eller att dörrar/luckor/lådor inte stängs korrekt

## A.7 Förvaring av livsmedel



### **VARNING**

Paketera livsmedlen korrekt och fullständigt innan de placeras och förvaras i apparaten.

## A.8 Kvarstående risker

Apparaten har flera kvarstående risker som inte fullständigt eliminerats på projektstadiet eller genom installation av lämpliga skydd. Tillverkaren informerar därför operatören, genom denna handbok, om dessa risker och om vilken personlig skyddsutrustning som skall användas av personalen. För att reducera risker, se till att det finns tillräckligt med utrymme då du installerar apparaten.

För att detta villkor skall uppfyllas måste områdena runt apparaten alltid vara:

- vara fria från hinder (som stegar, verktyg, behållare, lådor, osv.),
- vara rena och torra,
- vara väl upplysta.

För kundens information illustreras nedan de risker som kvarstår på apparaten. De illustrerade beteendena är att betrakta som felaktiga och därmed strängt förbjudna.

Kvarstående risker	Beskrivning av den farliga situationen
Risk att halka eller falla	Operatören kan halka på grund av att det finns vatten, vätskor eller smuts på golvet
Risk för brännskada/skrubbsår (t ex ugnselement, iskall behållare, lameller och rör i kylkretsen)	Operatören vidrör avsiktligt eller oavsiktligt vissa komponenter inuti apparaten utan att använda skyddshandskar.
Elchock	Kontakt med elektriska, spänningsförande delar i samband med underhåll som utförs medan spänningen är påslagen
Risk att laster välter	Under hantering av apparaten eller emballaget innehållande apparaten med hjälp av olämpligt lyftsysteem eller med obalanserad last
Plötslig stängning	Operatör vid normal användning av apparaten kan plötsligt och avsiktligt stänga lucka/dörr (i förekommande fall, beroende på typ av apparat).
Risk för synskador, hudskador	Exponering för UV-strålning: gäller apparater försedda med bakteriedödande lampa, vid fel på dörrförreglingen.



#### VIKTIGT

Om apparaten har en UV-C-lampa skall du INTE stirra in i lampans sken.



#### VARNING

UV-C-lysdioden aktiveras endast då lucka eller skjutluckor är stängda. Om lysdioden är påslagen och luckor är öppna: stäng genast av apparaten och kontakta Kundservice.

### A.9 Transport, hantering och magasinering

- Transport (dvs. flyttning av apparaten från en ort till en annan) och hantering (dvs. flyttning inom arbetsplatsen) måste ske med hjälp av särskilda anordningar med lämplig kapacitet.
- Var vänlig läs informationen på emballaget angående staplingsmöjlighet under transport, hantering och förvaring.
- Under lastning och avlastning är det förbjudet att vistas under upphängda laster. Det är förbjudet att gå in och vistas i arbetsområdet för personal som inte är auktoriserad.
- Maskinens vikt är inte tillräcklig för att den skall stå stilla.
- Vid hantering av apparaten är det förbjudet att lyfta eller förankra den i dess rörliga eller svaga delar, dvs: skydd, elrör, pneumatiska delar etc.
- Skjut inte och dra inte i apparaten när den flyttas, då det finns risk att den välter. Använd korrekt verktyg för lyft av apparaten.
- Se till att det finns ett lämpligt område med plant golv för avlastning och magasinering av apparaten.
- Personal som sörjer för transport, hantering, flyttning och magasinering av apparaten måste ha lämplig utbildning och praktisk erfarenhet av säker användning av lyftsysteem och ska bära personlig skyddsutrustning som lämpar sig för arbetet som skall utföras.
- Innan förankringssystemen avlägsnas, kontrollera att stabiliteten hos delarna som apparaten består av inte är beroende av förankringarna och att avlägsnandet av förankringarna inte kan få lasten att falla från fordonet. Kontrollera att alla förankringssystem har avlägsnats innan apparatens komponenter lastas av.

### A.10 B.1. Installation och montering

- Ingreppen som beskrivs här måste utföras enligt gällande säkerhetsföreskrifter och bestämmelser som gäller i användarlandet.
- Denna maskin är inte avsedd att installeras utomhus eller på platser där den utsätts för regn, direkt solljus och dylikt.
- Det är möjligt att stapla upp till tre apparater med skjutdörrar på varandra.
- Vid användning av modeller med rullgardinsluckor (även bara en) kan maximalt två apparater staplas på varandra. Installera dem inte på höjd över 110 cm.

### A.11 Elanslutning

- Strömförsörjningssystemet måste passa för den tillkopplade apparatens märkström - anslutningen ska utföras i enlighet med gällande säkerhetsföreskrifter i användarlandet.
- Information om maskinens nätspänning och frekvens finns på märkplattan.
- Mellan nätkabeln och elnätet skall installeras en termomagnetisk differentialströmbrytare som passar för förbrukningen som anges på dataskylten, som har ett kontaktavstånd som ger fullständig fränkoppling vid eventuell överspänning av kategori III och som uppfyller kraven i gällande säkerhetsföreskrifter.
- Kontrollera att anslutningsspänningen inte avviker med mer än  $\pm 10\%$  från den nominella spänningen när apparaten är i funktion.
- Om strömkabeln skadas eller är för kort måste den bytas ut av Kundservice eller av specialiserad personal för att förebygga alla risker.
- Tillverkaren accepterar inget ansvar för skador eller olyckor som orsakats av att ovan angivna regler eller de i användarlandet gällande bestämmelserna om elsäkerhet inte har följts.

### A.12 Placering

- Följ samtliga säkerhetsföreskrifter som avser installationsarbete, inklusive anvisningar om brandskydd, när apparaterna installeras.
- Den tomma apparatens vikt är 36 kg.

### A.13 Utrymme runt apparaten

- Håll ett avstånd mellan apparaten och lättantändlig vägg: minst 100 mm från höger sidovägg och 50 mm från den bakre väggen och från vänster sidovägg.

### A.14 Rengöring av apparaten

- Vidrör aldrig maskinen med fuktiga händer och/eller fötter eller när du är barfota.
- Sätt apparaten i säkert tillstånd innan alla rengöringsingrepp påbörjas.
- Respektera anvisningarna om vilken kompetens som krävs för de olika ingreppen som ingår i rutinunderhåll och extra underhåll. Bristande följsamhet för varningar kan leda till risker för personalen.
- Spraya inte vatten eller använd vattentryckspruta eller ånga.

### A.15 Förebyggande underhåll

För att säkerställa prestanda och säkerhet på din utrustning rekommenderar vi att du låter en tekniker auktoriserad av Electrolux Professional utföra underhåll på den varje år, enligt Electrolux Professionals Servicehandbok. Kontakta ditt lokala Electrolux Professional servicecenter för ytterligare information.

### A.16 Reservdelar och tillbehör

Använd endast originaltillbehör och -reservdelar. Att inte använda originaltillbehör och -reservdelar betyder att tillverkarens originalgaranti förfaller, och kan göra att apparaten inte längre uppfyller kraven för säkerhetsföreskrifterna.

### A.17 Försiktighetsåtgärder vid användning och underhåll

- Riskerna som är knutna till apparaten är huvudsakligen av mekanisk, termisk och elektrisk art. När så har varit möjligt har riskerna undanröjts:
  - antingen direkt, med hjälp av lämpliga lösningar på projektstadiet,
  - eller indirekt, med hjälp av skyddsanordningar, skydd och säkerhetsanordningar.
- På kontrollpanelens display visas eventuella funktionsstörningar.
- I samband med underhåll kvarstår dock vissa risker som det inte är möjligt att eliminera och som måste undanröjas genom speciella beteenden och försiktighetsåtgärder.
- Det är förbjudet att göra någon typ av kontroll, rengöring, reparation och underhåll på maskinkomponenter i rörelse. Personalen måste upplysas om förbudet i fråga med hjälp av väl synliga varningsskyltar
- Kontrollera regelbundet att alla säkerhetsanordningar fungerar och att isoleringen på elektriska kablar är intakt. Om dessa är skadade måste de bytas.

Om en större anomali skulle uppstå (t.ex. kortslutning, kablar utanför kopplingsplinten, motorhaveri, slitage på elkablarnas skydd) skall operatören som ansvarar för den ordinarie användningen av apparaten:

- omedelbart stänga av apparaten.

Innan någon typ av ingrepp görs på apparaten, studera alltid handboken som anger vilka procedurer som ska följas och som innehåller viktig säkerhetsinformation.

### A.18 Underhåll av apparaten

- Hur lång intervallen mellan inspektioner och underhåll skall vara beror på de faktiska driftsvillkoren och omgivningsvillkoren (damm, fukt, osv.). Därför kan inga exakta tidsintervaller anges. Det är dock viktigt att ge apparaten ett noggrant och regelbundet underhåll för att i möjligaste mån begränsa driftavbrott.
- Vi rekommenderar att ett servicekontrakt tecknas med Kundservice för förebyggande och programmerat underhåll.
- Sätt apparaten i säkert tillstånd innan alla underhållsingrepp påbörjas.
- För att garantera att apparaten fungerar effektivt och korrekt krävs ett regelbundet underhåll. Följ anvisningarna i denna handbok.

### A.19 Underhållsintervaller

Kontroller bör utföras med frekvensen som anges i tabellen nedan:

Underhåll, kontroll och rengöring	Frekvens	Ansvarig
Rutinrengöring • Allmän rengöring av apparaten och området runt apparaten	• Varje dag	• Operatör
Mekaniska skyddsanordningar • kontrollera skick, och att det inte finns deformationer, och kontrollera att inget lossnat eller avlägsnats från apparaten	• Varje år	• Service
Kontroll • kontrollera de mekaniska delarna: att de inte är spruckna eller deformerade, att skruvar är åtdragna, att skyltar är läsbara och i gott tillstånd, byt i annat fall ut dem	• Varje år	• Service
Apparatens struktur • Åtdragning av de viktigaste bultarna (skruvar, fästsystem, osv.) på apparaten	• Varje år	• Service



Underhåll, kontroll och rengöring	Frekvens	Ansvarig
Säkerhetsskyltar <ul style="list-style-type: none"> <li>Kontrollera läsbarhet och skick på säkerhetsskyltar</li> </ul>	<ul style="list-style-type: none"> <li>Varje år</li> </ul>	<ul style="list-style-type: none"> <li>Service</li> </ul>
Elektrisk kontrollpanel <ul style="list-style-type: none"> <li>Kontrollera installerade eldetaljer inuti den elektriska kontrollpanelen. Kontrollera kablagen mellan elskåp och apparatens komponenter</li> </ul>	<ul style="list-style-type: none"> <li>Varje år</li> </ul>	<ul style="list-style-type: none"> <li>Service</li> </ul>
Strömkabel <ul style="list-style-type: none"> <li>Kontrollera skicket på strömkabeln (byt eventuellt ut den)</li> </ul>	<ul style="list-style-type: none"> <li>Varje år</li> </ul>	<ul style="list-style-type: none"> <li>Service</li> </ul>
Allmän översyn av apparaten <ul style="list-style-type: none"> <li>Kontrollera alla komponenter, elektrisk utrustning, korrosion, rör, etc.</li> </ul>	Vart 6 år <sup>1</sup>	<ul style="list-style-type: none"> <li>Service</li> </ul>

1. Apparaten är konstruerad och projekterad för en livslängd på cirka 6 år. Efter denna tid (från idrifttagning av maskinen) bör apparaten genomgå en allmän besiktning och översyn.

## A.20 Skrotning av apparaten.

- Innan produkten kasseras måste den göras obrukbar. Skär av nätkabeln och demontera produktens alla låsanordningar så att ingen risk föreligger att människor (barn) blir inlåsta i produkten.

## B GARANTIVILLKOR OCH UNDANTAG

Om garanti erbjuds i samband med köp av denna produkt så tillhandahåller Electrolux Professional garanti i enlighet med lokala bestämmelser, med villkoret att utrustningen installeras och används för det ändamål för vilket den har konstruerats och så som beskrivs i gällande dokumentation för utrustningen.

Garanti gäller om kunden enbart har använt originalreservdelar och utfört underhåll i enlighet med Electrolux Professionals användnings- och underhållsdokumentation som finns på papper och i elektroniskt format.

Electrolux Professional rekommenderar varmt att man använder rengörings-, skölj- och avkalkningsmedel som är godkända av Electrolux Professional - detta för att få bättre resultat och behålla produktens funktion över tid.

Electrolux Professional-garantin täcker inte:

- Serviceresor för att leverera eller hämta produkten.
- Installation.
- Utbildning angående användning/drift.
- Utbyte (och/eller leverans) av slitagereservdelar, såvida slitaget inte är ett resultat av defekter i material eller utförande, rapporterat inom en (1) vecka från feltillståndet.
- Korrigering av yttre kablage.
- Korrigering av icke-auktoriserade reparationer så väl som skada, feltillstånd och ineffektivitet förorsakad av och/eller ett resultat av dessa reparationer.
  - Otillräcklig och/eller onormal kapacitet på de elektriska systemen (ström/spänning/frekvens), inklusive elektriska pikar och/eller strömavbrott.
  - Otillräcklig eller avbruten försörjning av vatten, ånga, luft, gas (inklusive orenheter och/eller annat som inte överensstämmer med de tekniska kraven för var och en av apparaterna).
  - Rördelar, komponenter eller förbrukningsvaror för rengöringsprodukter som inte är godkända av tillverkaren.

– Kundens vårdslöshet, felanvändning, missbruk och/eller bristande efterlevnad av instruktionerna för vård och omsorg som finns i detalj i utrustningens dokumentation.

– Felaktig eller dåligt utförd: installation, reparation, underhåll (inklusive manipulation, modifikation och reparation utförd av icke-auktoriserad tredje part) och modifikation av säkerhetssystem.

– Användning av komponenter som inte är originalkomponenter (exempelvis förbrukningsmaterial, slitage- och reservdelar);

– Miljöförhållanden som framkallar termal eller kemisk stress (överhettning/frysning och/eller korrosion/oxidation).

– Främmande föremål placerade i produkten eller koplade till denna.

– Olyckor eller force majeure.

– Transport och hantering, inklusive repor, bucklor, flisor och/eller annan skada på ytfinishen, såvida denna skada inte kan härledas till defekter i materialet eller i det hantverksmässiga utförandet och som ska rapporteras inom en (1) vecka från leveransen, såvida inte annat överenskommit.

- Produkt med originalserienummer avlägsnat, ändrat eller som inte kan avläsas.
- Utbyte av glödlampor, filter och andra förbrukningsvaror.
- Alla tillbehör och programvaror som inte är godkända eller specificerade av Electrolux Professional.

Garantin gäller inte för schemalagda underhållsinsatser (inklusive de erforderliga reservdelarna för detta) eller för rengöringsmedel såvida det inte regleras i avtal eller andra villkor.

Se Electrolux Professionals webbplats för en lista över auktoriserade Kundenservicecenter.

## C ALLMÄN INFORMATION

### C.1 Inledning

Denna handbok innehåller information om olika typer av apparater. Produktbilderna i denna guide är endast exempel.

Ritningar och scheman i handboken är inte återgivna i korrekt skala. De är en integration till den skriftliga informationen och fungerar som sammanfattning av denna, men är inte avsedda att ge en detaljerad bild av den levererade apparaten.

På apparatens installationsritningar uttrycks angivna siffervärden i millimeter och/eller i tum.

### C.2 Avsedd användning och förbehåll

Apparaten får endast användas för förvaring av paketerade varma livsmedel, redo för leverans.

All annan användning betraktas som felaktig.



OBS!

Tillverkaren accepterar inget ansvar om maskinen används på ett sätt som inte motsvarar det avsedda.

### C.3 Slutbesiktning

När våra maskiner tas fram och optimeras utnyttjar vi laboratorietester i syfte att garantera hög prestanda och stor effektivitet.

Apparaten levereras klar för användning.

I specifika bilagor garanteras och styrks att apparaten har genomgått och klarat genomgångna tester (okulärbesiktning - elektrisk besiktning - funktionsbesiktning).

### C.4 Upphovsrätt

Denna handbok är uteslutande avsedd för operatören och får endast överlämnas till tredje person efter medgivande från företaget Electrolux Professional.

### C.5 Förvaring av handboken

Handboken måste hållas i gott skick under apparatens hela livstid, tills apparaten skrotas. Vid överlåtelse, försäljning eller utyrning av apparaten måste denna handbok medfölja apparaten.

### C.6 Handboken riktar sig till

Denna handbok riktar sig till:

- transportör och personal som utför flyttning av apparaten.
- personal som installerar och startar apparaten.
- Arbetsgivare till apparatens användare och arbetsplatsansvarig person.
- Operatör som sköter den ordinarie användningen av apparaten.
- specialiserad personal – Kundservice (se servicehandboken).

### C.7 Definitioner

Nedan finns definitioner av de viktigaste termerna som används i handboken. Vi rekommenderar att dessa termer studeras noggrant innan resten av handboken läses.

Operatör	Person vars uppgifter omfattar installation, inställning, användning, underhåll, rengöring, reparation och transport av apparaten.
Tillverkare	Electrolux Professional SpA eller andra servicecenter som auktoriserats av Electrolux Professional SpA.
Operatör som normalt använder apparaten.	en operatör som har informerats om, utbildats för och har praktik vad gäller arbetsuppgifterna som skall utföras och riskerna som är knutna till den ordinarie användningen av apparaten.
Kundservice eller specialiserad personal	Operatör som är utbildad av tillverkaren och som tack vare sin yrkesutbildning, erfarenhet, specifika yrkesutbildning och kunskap om olyckskydd är kapabel att bedöma vilka ingrepp som ska göras på apparaten och att identifiera och undvika eventuella risker. Operatörens yrkesutbildning täcker områdena mekanik, elektroteknik och elektronik, etc.
FARA	Upphov till möjliga personskador eller hälsorisker.
Farlig situation	En situation där en operatör utsätts för en eller fler faror.
Risk	Sannolikhet för mycket allvarliga personskador eller hälsorisker i en farlig situation.
Skydd	Säkerhetsåtgärder som består i att speciella tekniska anordningar (skydds- och säkerhetsanordningar) avsedda att skydda personalen från faror används.

Skyddsanordning	anordning på en apparat som används särskilt för att ge skydd genom en fysisk barriär.
Säkerhetsanordning	Säkerhetsanordning (ej att förväxlas med skyddsanordning ovan) som eliminerar eller reducerar risken. Denna anordning kan vara monterad för sig själv, eller användas tillsammans med en skyddsanordning.
Kund	den person som har inhandlat apparaten, eller som har hand om/använder den (t ex företag, företagare, bolag).
Elchock	Oförutsedd elektrisk urladdning i människokroppen.

### C.8 Ansvar

Vi accepterar inget ansvar för skador och funktionsstörningar som orsakats av:

- att instruktionerna i denna handbok ej följts.
- icke-professionella reparationer som utförts och med reservdelar som inte finns angivna i reservdelskatalogen använts (montering och användning av icke-originaldelar och tillbehör kan inverka negativt på apparatens funktion, och gör dessutom att garantin från originaltillverkaren förfaller).
- Ingrepp utförts av icke-specialiserad personal.
- Icke-auktoriserade ändringar eller ingrepp.
- Inget underhåll, eller felaktigt/undermåligt underhåll, har utförts.
- Felaktig användning av apparaten.
- exceptionella och icke förutsebara händelser,
- Att apparaten har använts av personal som inte har tillräcklig information och/eller utbildning.
- att gällande bestämmelser i användarlandet om säkerhet, hygien och hälsa på arbetsplatsen inte har följts.

Vi accepterar inget ansvar för skador som orsakas av godtyckliga omvandlingar och ändringar som gjorts av användaren eller av kunden.

Ansvar för identifiering och val av lämplig och passande personlig skyddsutrustning som operatör skall bära åligger arbetsgivaren, den arbetsplatsansvarige eller den fackman som sköter teknisk service i enlighet med de bestämmelser som gäller i användarlandet.

Tillverkaren accepterar inget ansvar för möjliga felaktiga upplysningar i manualen, om dessa kan hänföras till tryckfel eller översättningsfel.

Eventuella tillägg till handboken för installation, användning och underhåll som tillverkaren anser det lämpligt att sända till kunden skall förvaras tillsammans med den handbok som de blir en integrerad del av.

### C.9 Kundkontroll av emballaget

- Speditören ansvarar för varans säkerhet under transporten och leveransen.
- Gör en reklamation till speditören om apparaten uppvisar uppenbara eller dolda skador.
- Ange eventuella skador eller om något fattas på följesedeln.
- Chauffören måste underteckna följesedeln. Speditören kan underkänna reklamationen om följesedeln inte är undertecknad (speditören kan tillhandahålla nödvändiga formulär).
- Begär genom speditören att en inspektion av varan görs senast 15 dagar räknat från leverans. Inspektionen i fråga tjänar till att uppdaga dolda skador eller att delar fattas, problem som inte kan upptäckas förrän varorna har packats upp.

#### Efter emballagekontroll

1. Avlägsna emballaget.  
Var försiktig vid avtagande av emballage och hantering av apparaten så att den inte tar emot slag och stötar.
2. Spara all den dokumentation som finns inuti emballaget.

### C.10 av livsmedel

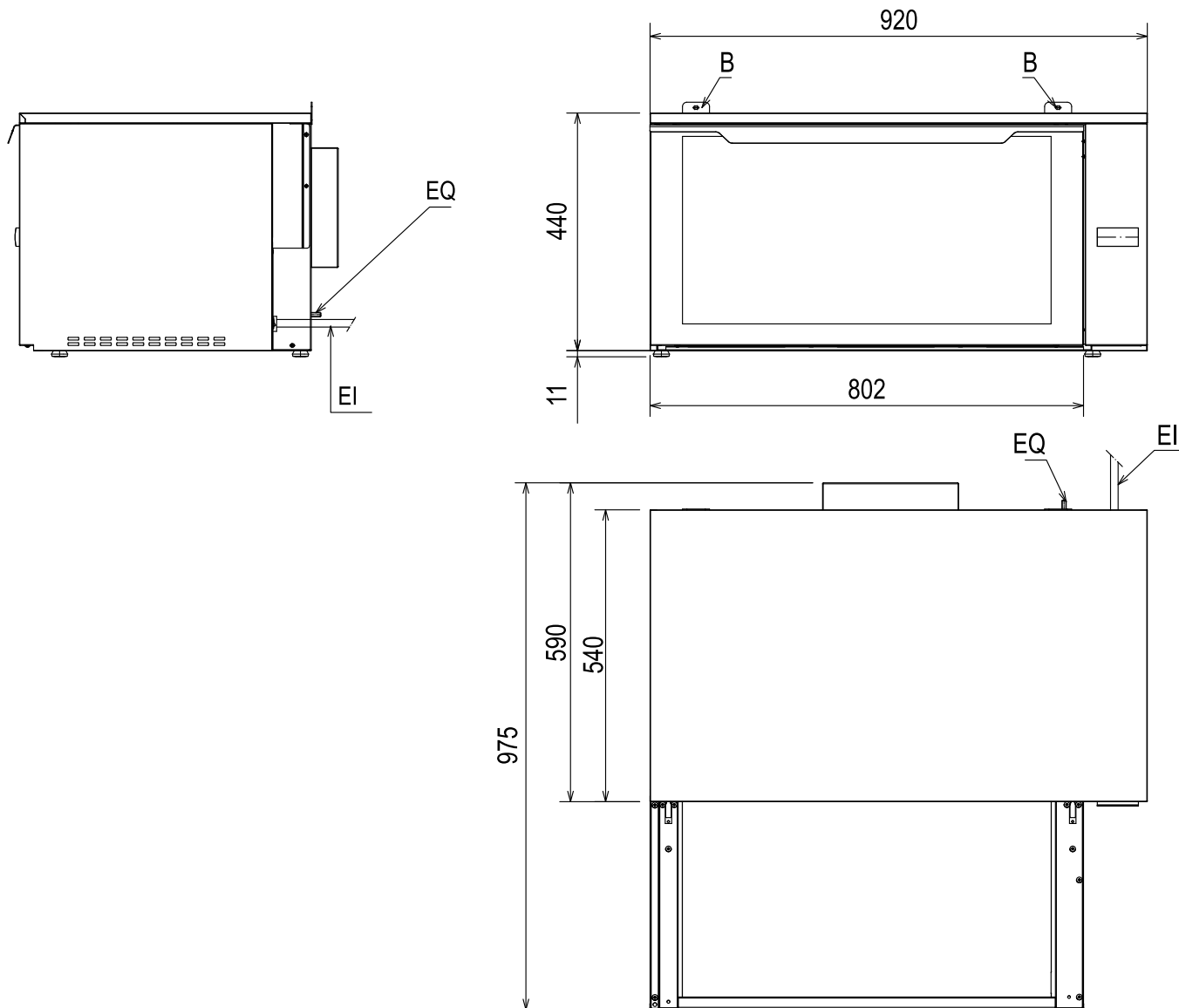
Apparaten och/eller dess delar måste förvaras och skyddas från fukt i en icke aggressiv omgivning utan vibrationer där rumstemperaturen är mellan 5°C och 50°C.

Platsen där apparaten förvaras måste:

- klara apparatens vikt,
- ha en plan avställningsyta för att undvika deformation av apparaten eller skador på apparatens stödben.

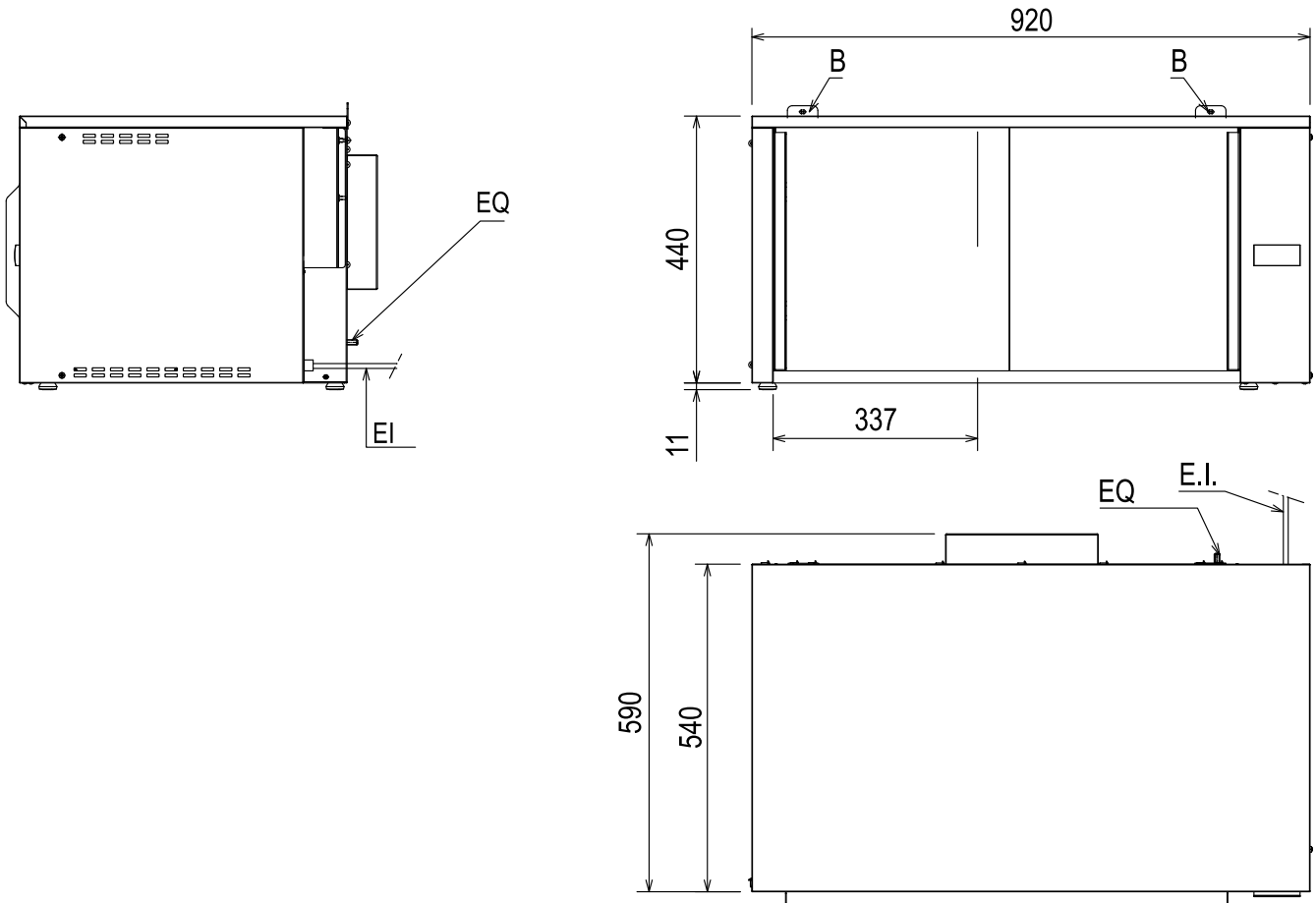
## D INSTALLATIONS RITNINGAR

### Nedfällningsluckor



**EI** = Strömförsörjning  
**EQ** = Ekvipotentialskruv

**B** = Bulthål



EI = Strömförsörjning  
EQ = Ekvipotentialskruv

B = Bulthål

## E B.1. INSTALLATION OCH MONTERING

### E.1 Inledning



#### **VARNING**

Se *“Varning och säkerhetsinformation”*.

Följ noggrant instruktionerna i detta kapitel. Detta garanterar att apparaten fungerar på korrekt sätt och att användningen kan ske i full säkerhet.

Kontrollera att apparaten står i våg efter att den har ställts på plats. Justera eventuellt. Om apparaten inte står i våg kan det bli funktionsstörningar på apparaten.

### E.2 Förberedelser som åligger kunden

Nedan specificeras vilka uppgifter som åligger kunden:

- Kontroll av att underlaget där apparaten skall placeras är i våg.
- tillhandahålla ett jordat eluttag med lämplig kapacitet för effektförbrukningen som anges på märkskylten,



**OBS!**  
För information om elektrisk anslutning, se *“A.11 Elanslutning”*.

### E.3 Hantera emballaget

Emballaget måste kasseras i enlighet med reglerna som gäller i det land där apparaten används. Allt material som används till emballaget är miljövänligt.

Det kan förvaras utan fara, återvinnas eller brännas vid en speciell anläggning för förbränning av avfall. Plastkomponenter som kan återvinnas är märkta på följande sätt:



PE

#### **Polyetylen**

- Yttre emballage
- Plastpåse innehållande instruktioner



PP

#### **Polypropylen**

- Förpackningsband



PS

#### **Expanderat polystyren**

- Hörnskydd

Komponenter i trä och kartong kan kasseras i enlighet med bestämmelserna som gäller i landet där apparaten används.

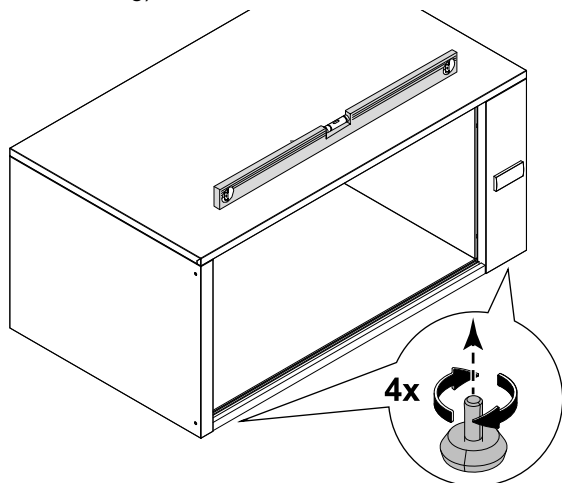
### E.4 Placering



#### **AKTAS**

Denna apparat är inte avsedd att installeras utomhus och/eller på platser där den utsätts för vädrets inverkan eller hög luftfuktighet.

Justera apparaten genom att vrida på de justerbara stödbenen och kontrollera att den är helt i våg, (både i längsgående och i tvärgående riktning).



#### AKTAS

- Se till att apparatens ventilationsöppningar inte är blockerade eller övertäckta.
- Täck aldrig över fläktens luftrör, inte ens tillfälligt eftersom detta kan äventyra apparatens korrekta drift.

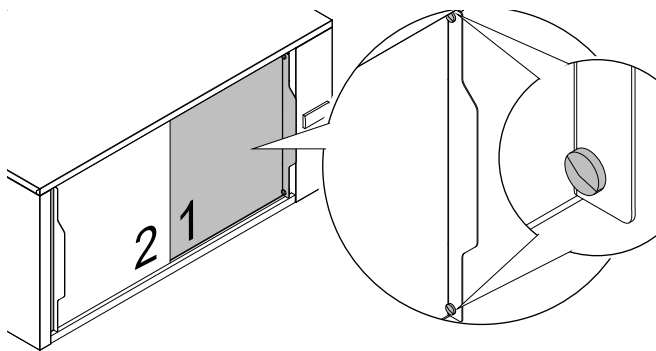
### E.5 Installation av skjutdörrar



#### VIKTIGT

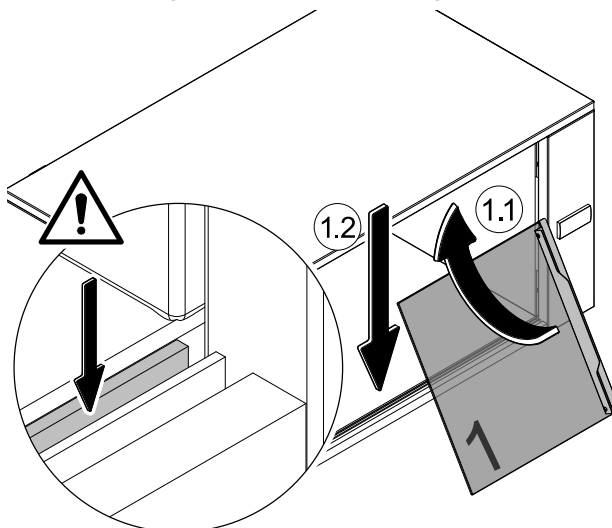
För modeller med skjutdörrar har dessa dörrar en specifik riktning (vänster och höger) och kan inte byta plats med varandra.

1. Höger lucka med två extra gummistötskydd
2. Vänster lucka

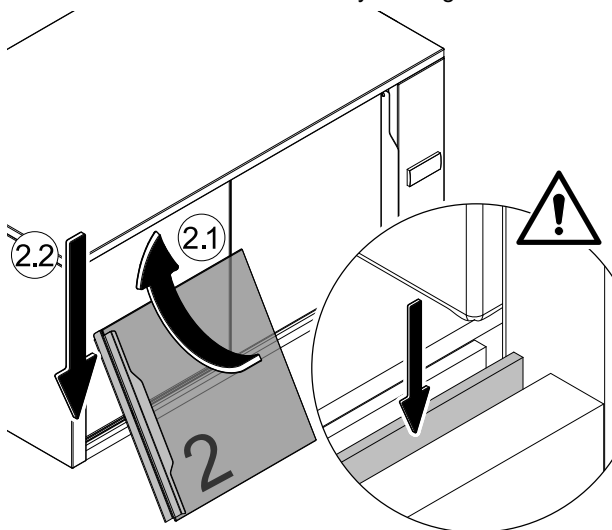


Se till att luckorna installeras i korrekt ordning genom att vara uppmärksam på hur de ska placeras i guideskenorna.

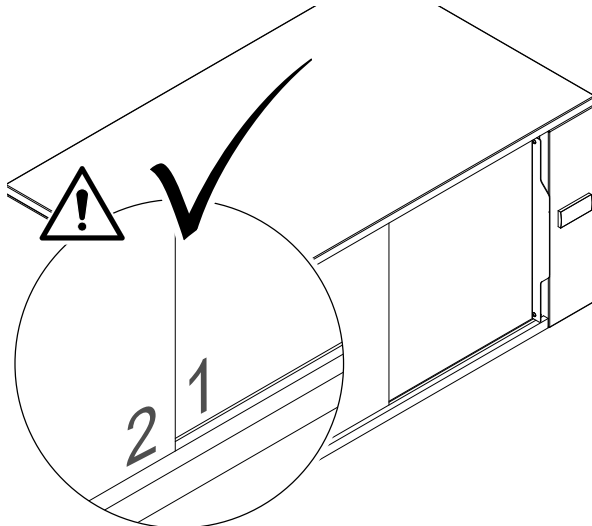
1. Placera den högra luckan i den innersta guideskenan.



2. Placera den vänstra luckan i den yttersta guideskenan.



3. Kontrollera att luckorna har monterats korrekt.



### E.6 Elanslutning

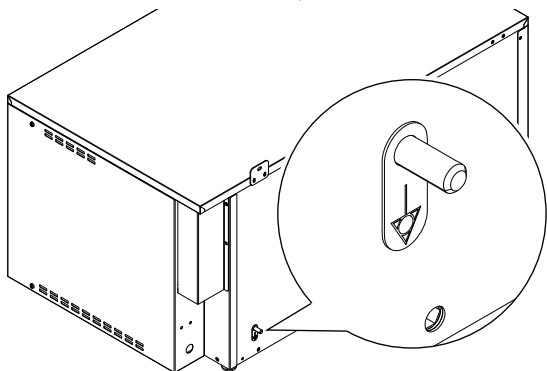


#### VARNING

Se avsnitt A.11 *Elanslutning* i kapitlet *A Varning och säkerhetsinformation*.

Apparaten levereras med eller utan en strömkontakt. Om strömkabeln inte har en kontakt ska brytarna anslutas till strömförsörjningen.

Apparaten skall dessutom inkluderas i en ekvipotentialförbindning vars koppling skall utföras med hjälp av ekvipotentialskraven märkt med symbolen  $\nabla$ .



Ekipotentialförbindningens kabel måste ha ett tvärsnitt om minst 10 mm<sup>2</sup>.

### E.7 Elanslutning för apparater med stickkontaktförsedd strömkabel

- För att ansluta apparaten, sätt in elsladdens stickkontakt i ett lämpligt eluttag. Gör först följande:
  - Kontrollera att eluttaget är utrustat med en jordkontakt och att nätspänningen och frekvensen överensstämmer med uppgifterna på dataskylten. Låt specialiserad personal kontrollera systemet om tvivel råder angående jordkopplingen.
  - Systemets strömförsörjning är arrangerad för att bära det faktiska strömuttaget och är korrekt utförd enligt bestämmelserna i det aktuella landet.
- Det måste gå att komma åt stickkontakten när produkten har placerats på installationsplatsen.
- Stickkontakten måste vara placerad i ett läge där den alltid är synlig för operatör som utför underhållsinsgrepp.

### E.8 Elanslutning för apparater med strömkabel utan stickkontakt

- Kontrollera att kopplingen är utrustad med en jordkontakt och att nätspänning och frekvens överensstämmer med uppgifterna på dataskylten. Låt specialiserad personal kontrollera systemet om tvivel råder angående jordkabeln.
- Apparaten måste anslutas permanent till elnätet och kabelpolerna skall respekteras enligt följande:
  - brun/svart/grå: fasledare
  - gul/grön: jordledning
  - blå: nolledare
- Den termomagnetiska differentialströmbrytaren måste kunna spärras i öppet läge i samband med underhåll.

### E.9 Installation av flera apparater

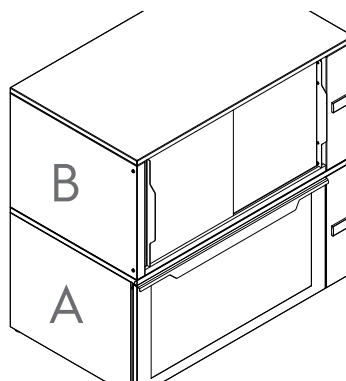


#### **VARNING**

För maximal installationshöjd och stapelbarhet, se avsnittet A.10 B.1. *Installation och montering.*

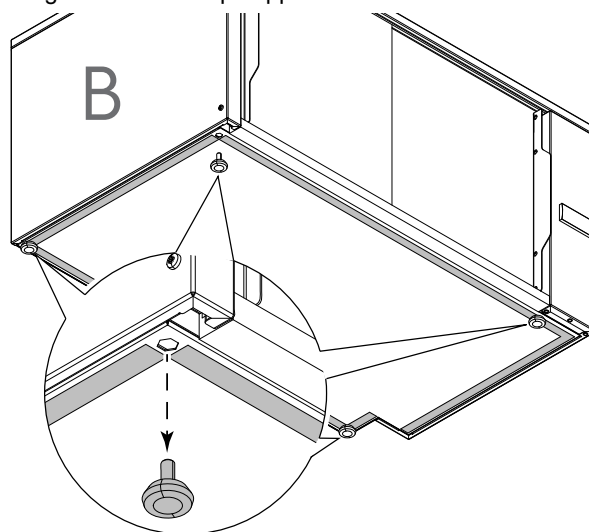
Om apparater stapelmonterats måste åtminstone en av dem vara ansluten till ett elektriskt huvuduttag.

- A. Undre apparat  
B. Övre apparat



För att montera flera apparaten på varandra, följ dessa steg:

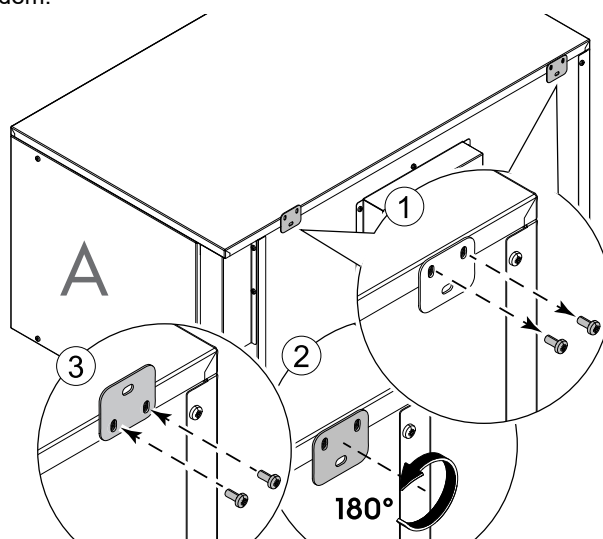
1. Avlägsna stödbenen på apparat "B".



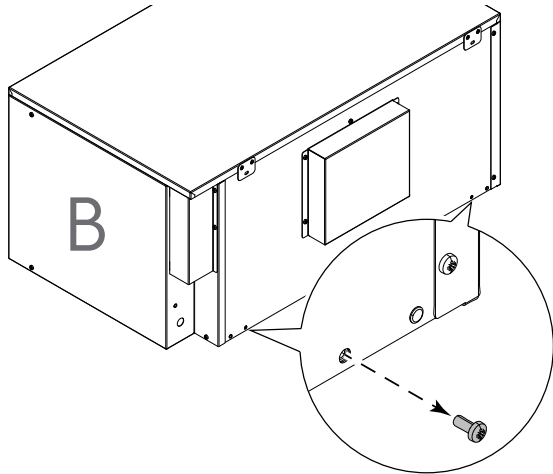
#### **VIKTIGT**

Se till att tätningslistan sitter på plats så att du inte skadar ovansidan av apparat "A".

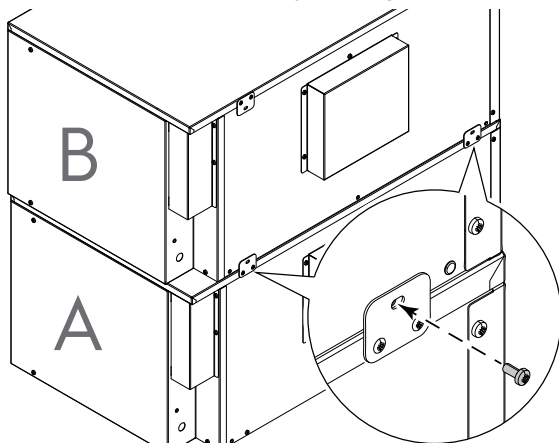
2. Avlägsna skruvarna från de bakre stöden på apparat "A", rotera stöden 180° och sätt tillbaka skruvarna för att fästa dem.



3. Avlägsna de två bakre skruvarna i botten av apparat "B".



4. Placera apparat "B" ovanpå apparat "A" och fäst de bakre stöden med de två skruvarna du just avlägsnat.



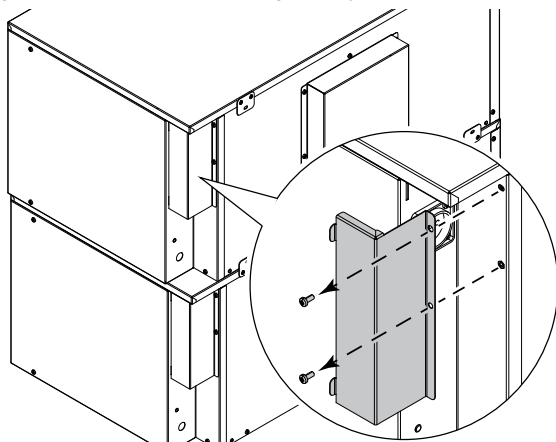
**VIKTIGT**

Vi rekommenderar att alla staplade apparater fästes vid väggen med hjälp av den specifika tillbehörssatsen för att undvika risken för att de välter.

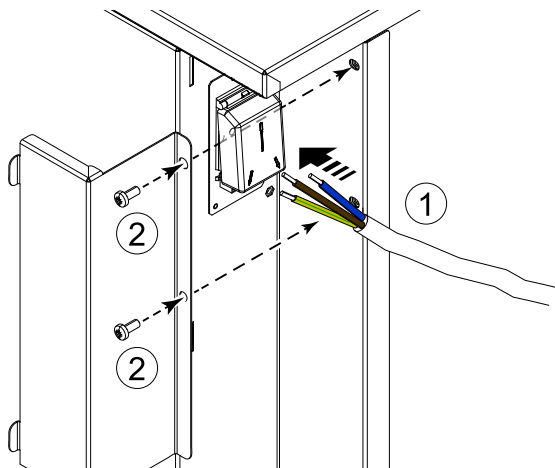
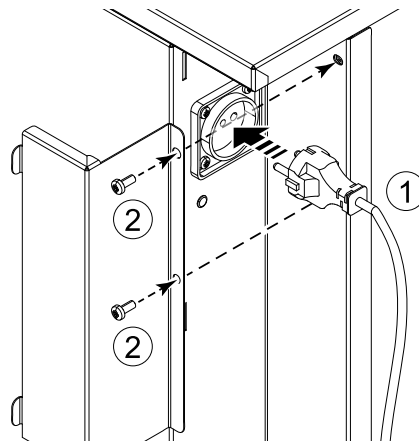
Se de specifika instruktionerna som levereras tillsammans med tillbehöret för installationsproceduren.

**Om nödvändigt kan kontakten anslutas till uttaget eller så kan brytarna anslutas till kopplingsplinten som sitter på en av de staplade apparaterna.**

1. Avlägsna skruvarna från eluttagets skyddskåpa.



2. För in kontakten eller öppna kopplingsplinten och för in brytarna - sätt sedan tillbaka skyddskåpan med sina skruvar.



**VIKTIGT**

Använd det bakre eluttaget endast för att ansluta till andra, likvärdiga apparater.

## F ORDINARIE ANVÄNDNING AV APPARATEN

### F.1 Egenskaper för personal som tillåts använda apparaten

Kunden måste kontrollera att de som sörjer för den ordinarie användningen av apparaten har lämplig utbildning och kompetens för sina uppgifter.

Den som har i uppdrag att göra arbetet måste:

- de har läst och förstått handboken.
- Att de får tillbörlig utbildning och instruktion för sina arbetsuppgifter för att kunna utföra dem på ett säkert sätt.
- får särskild yrkesutbildning om korrekt användning av apparaten.



#### VIKTIGT

Kunden måste kontrollera att den egna personalen har förstått givna anvisningar, särskilt vad gäller säkerhetsaspekter och arbetshygien vid användning av apparaten.

### F.2 Grundläggande krav för användning av apparaten

- Kunskap om tekniken och specifik erfarenhet av att använda apparaten.
- Aдекват, grundläggande allmänbildning och teknisk utbildning på tillräcklig nivå för att kunna läsa och förstå innehållet i handboken, inklusive att kunna korrekt tolka ritningar, tecken och bilder.
- Ha tillräcklig kunskap för att i säkerhet utföra ålagda ingrepp enligt arbetsbeskrivningen i handboken.
- Känna till säkerhetsföreskrifter angående hygien och säkerhet på arbetsplatsen.

## G BESKRIVNING AV PRODUKTEN

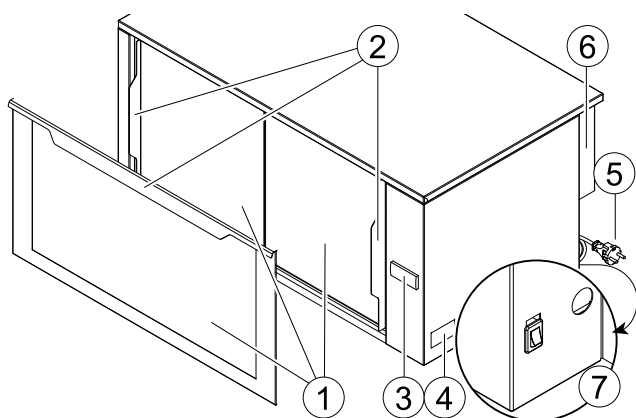
### G.1 Beskrivning av apparaten

Denna apparat garanterar förvaring i sterilt tillstånd för heta och paketerade rätter under en period om 3 timmar med start från tillagningen.

Förvaringsutrymmet, med dörrar/luckor stängda, steriliseras med hjälp av ett flöde UVC-strålar som genereras av lysdiodraden som sitter mitt i utrymmets tak.

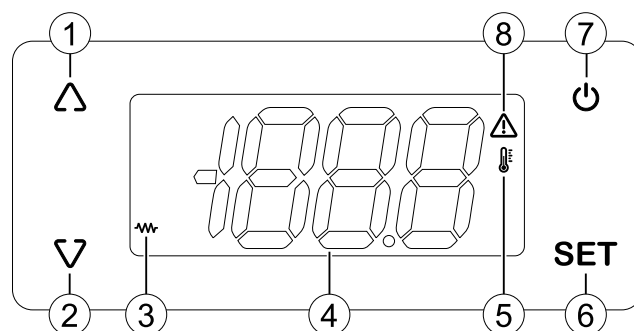
Handtagen är behandlade med en fotokatalytisk beläggning som agerar antibakteriellt.

### G.2 Översikt över apparaten



1. Skjutdörrar/rullgardinslucka
2. Handtag
3. Display
4. Data plate (Märkplatta)
5. Strömkontakt (om sådan finns)
6. Eluttag
7. UV-C lysdiod på/av-knapp

### G.3 Beskrivning av kontrollpanelen

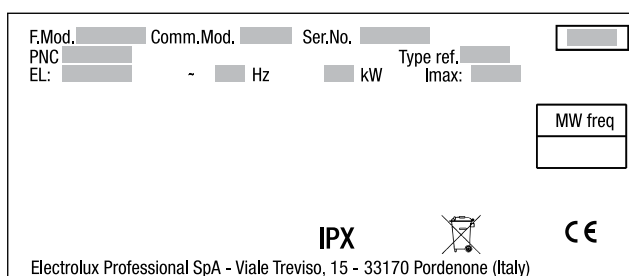


1. "UP"-knapp: öka värdet
2. "DOWN"-knapp: minska värdet
3. Uppvärmningssymbol: lyser tills inställd temperatur uppnåtts
4. Digital display: visar temperaturen eller temperaturinställning
5. Temperatursymbol: tänds då displayen visar temperaturen
6. Inställningsknapp: för att ändra apparatens inställningar
7. På/Av-knapp
8. Larmsymbol: tänds vid larmtillstånd

### G.4 Identifieringsdata för maskinen och tillverkaren

Dataskylten är försedd med identifikationsdata och tekniska data om apparaten.


Här visas ett exempel på en märkplatta eller dataskylt som finns på apparaten:



Nedan följer en lista med upplysningar som finns på skylten och deras betydelse:



F.Mod.	Fabriksbeskrivning av produkten
Comm.Mod.	Kommersiell benämning
PNC	Produktionskod
Ser.No.	Serienummer
Type ref.	certifierande enhet för apparaten
V	Nätspänning
Hz	Nätfrekvens

kW	förbrukad effekt
A	förbrukad ström
CE	CE-märkning
	WEEE-symboler
IPX3	Skyddsgrad mot damm och vatten

## H DRIFT

### H.1 Före första användning

Dra långsamt av skyddsfilmerna från de yttre panelerna. Se till att skyddsfilmerna inte slits sönder så att det inte blir kvar limrester.

Rengör noggrant de inre ytorna i utrymmet från alla eventuella rester av industriella smörjmedel.

### H.2 Daglig användning




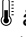


OBS!



#### För modeller med skjutdörrar

Öppna och stäng luckorna endast med hjälp av de specifika handtagen: då apparaten är påslagen under mer än en timme vid maximal temperatur kan en längre kontakt mellan en bar hand och luckans glasyta vara obehaglig och upplevas som brännande även om temperaturen aldrig överskrider de gränser som krävs enligt gällande lagstiftning.


#### Att slå på apparaten

- Håll knappen  intryckt mer än 3 sekunder.
- Då apparaten slås på visas symbolen  på displayen, vilket visar att värmeelementet är påslaget.
- När apparaten når sitt inställda riktvärde visas den inställda temperaturen och symbolen  släcks.
- När symbolen  är närvarande visar displayen den avlästa temperaturen i utrymmet.

#### Ställ in innetemperaturen

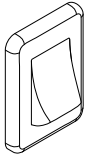
- Tryck på knappen **SET**.
- Tryck igen på knappen för att gå in i redigeringsläge. Du kan ställa in apparatens temperatur från ett minsta värde om 60 °C till ett maximalt värde om 85 °C.
- Ställ in önskad temperatur genom att trycka på knapparna  och .
- Tryck på knappen **SET** för att bekräfta.

#### Att stänga av apparaten

- Tryck in och håll kvar knappen  tills meddelandet **off** visas på displayen.

#### För att stänga av UVC-lysdiodraden

- Om nödvändigt kan UVC-lysdiodraden stängas av genom att du trycker in UVC-lysdiodradens på/av-knapp. Apparaten fortsätter att fungera i inställd temperatur.
- Endast då UVC-lysdiodraden är avstängd kan du lägga in oförpackad mat i apparaten, i en behållare men aldrig i direkt kontakt med botten eller med hyllorna.



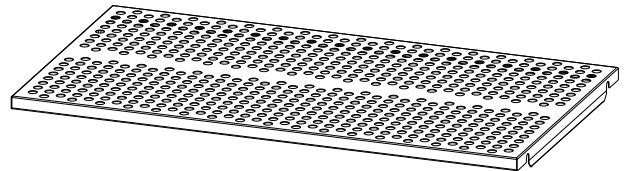
### H.3 Placera paketen

Distribuera paketen jämnt inuti apparaten och se särskilt till att:

- Placera paketen med ett gott avstånd till den bakre fläkten för att luftcirkulationen ska fungera - det betyder även jämnare värmedistribution.
- Lämna ett avstånd om minst 40 mm från innertaketets yta så att paketen inte ligger i kontakt med lysdioderna. Annars kan lysdioderna gå sönder.

#### Hylla

- Det går att montera en hylla (finns som extra tillbehör) för att förbättra lastvolym och placering av livsmedel - och för att garantera en bättre luftcirkulation.



- Två olika hyllor finns tillgängliga: en för modeller med skjutdörrar och en för modeller med nedfällningslucka - hyllorna skiljer sig från varandra i längd.
- Du kan även placera en hylla i botten.
- Se de specifika instruktionerna som levereras tillsammans med tillbehöret för installationsproceduren.



OBS!

#### Endast för modeller med nedfällningslucka

Maximalt 2 kg får placeras på nedfällningsluckan då den är öppen, och detta endast tillfälligt medan du lastar in maten i det inre utrymmet.

## I RENGÖRING OCH UNDERHÅLL PÅ APPARATEN

### I.1 Vård och omsorg

Vårdande ingrepp måste utföras av ägare och/eller användare av apparaten.



**VIKTIGT**

Problem som uppstår pga. dålig eller icke utförd vård så som beskrivs nedan kommer inte att täckas av garantin.

### I.2 Introduktion till rengöring

Minska effekten av förorenande ämnen i miljön genom att rengöra apparaten (på utsidan och om så krävs på insidan) med produkter som är biologiskt nedbrytbara till över 90%.



#### AKTAS

- Använd inte rengöringsmedel som innehåller lösningsmedel (t. ex. trikloretylen) eller slipmedel för rengöringen.
- Använd inte stålborste, stålull, koppartrasa, sandbaserade eller liknande produkter för rengöring.
- Undvik användning av organiska lösningsmedel och eteriska oljor.



### VARNING

Då du använder kemikalier skall du hålla dig till de säkerhetsråd och doseringsrekommendationer som finns på förpackningen. Se avsnitt A.2 *Personal protection equipment* för hantering av kemikalier.

### I.3 Daglig rengöring

Rengöring måste utföras efter varje dag som apparaten används.

Använd en torr, mjuk trasa eller mikrofibertrasa för att rengöra luckor/dörrar och alla inre ytor från damm.



#### VIKTIGT

Om mat skulle läcka ut ur ett paket ska den genast torkas bort med en fuktig trasa med mildt rengöringsmedel.

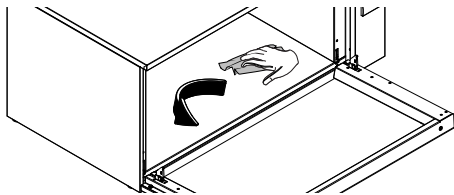


#### OBS!

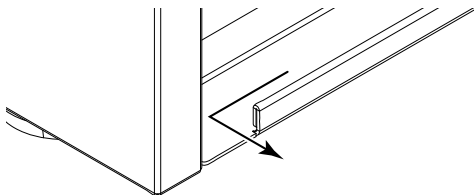
#### För modeller med nedfällningslucka

Om det hamnar matrester eller brödsmlor i botten:

1. Avlägsna dem genom att samla upp dem framtill



2. Fös dem åt sidorna och ta ut dem genom de två sidoöppningarna.



Att använda en mjuk borste gör ingreppet enklare.

Använd varmt vatten och en mjuk trasa eller svamp och ett neutralt rengöringsmedel för att rengöra de yttre ytorna och handtagen.



#### AKTAS

- Metallföremål kan förstöra och skada handtagens ytor då de kan skrapa bort den fotokatalytiska beläggningen och därigenom inverka på effektiviteten på det antibakteriella skyddet.
- Låt inte handtag (-en) komma i långvarig kontakt med syror, kryddor, salter, etc. Sura ångor som ansamlas under rengöring med aggressivt rengöringsmedel kan skada den fotokatalytiska beläggningen och därigenom kompromettera det antibakteriella skyddet.

Torka alltid de inre och yttre ytorna noggrant efter rengöring.



#### VIKTIGT

#### Rullgardinsmodeller

Spraya aldrig vatten eller rengöringsmedel på luckans gångjärn och lämna dem inte i kontakt med vatten, eftersom detta kan skada dem.

### I.4 Regelbunden rengöring

En mer grundlig rengöring rekommenderas cirka en gång i veckan.

Rengör alla ytor, yttre och framför allt inre, med en fuktig trasa och mildt rengöringsmedel.

#### Skjutdörrar och glidskenor

- Avlägsna luckorna så som beskrivs i kapitel E.5 *Installation av skjutdörrar*.
- Rengör och desinficera luckorna på bägge sidor med hjälp av en fuktig trasa.
- Rengör noggrant luckornas guideskenor, speciellt den undre, med ljummet vatten och mildt rengöringsmedel - använd en mjuk borste med plastborst.



#### AKTAS

Använd inte olja eller oljebaserade rengöringsmedel för att rengöra guideskenorna.

- Montera tillbaka luckorna först då de är torra.



#### VIKTIGT

Spraya inte med vattenstråle inuti apparaten och se till att den är fullständigt torr efter rengöring.

### I.5 Perioder utan användning

Gör så här när apparaten inte skall användas under en längre tidsperiod:

- skilj apparaten från strömförande nät eller dra ut kontakten, om sådan finns, ur uttaget.
- Gnid in alla ytor i rostfritt stål med en trasa som fuktats en aning i vaselinolja, så att det bildas ett tunt skyddande skikt.
- lämna luckor eller lådor, om sådana finns, på glänt så att luften kan cirkulera och så att det inte uppstår obehaglig lukt.
- Vädra rummet regelbundet.

## J FELSÖKNING

### J.1 Inledning

Vissa fel kan inträffa under normal användning av apparaten. Ibland kan enkla fel åtgärdas både snabbt och lätt genom att följa indikationerna nedan.

Vid fel visar displayen alltid ett varningsmeddelande eller ett larmmeddelande som beskriver det fel som uppstått.



Varningsymbol

### Kontakta Kundservice om felet kvarstår:

1. Koppla loss apparaten från elnätet.
2. Slå ifrån strömbrytaren som sitter före apparaten.
3. Kom ihåg att specificera:
  - vilken typ av problem det rör sig om
  - apparatens PNC (produktnummerkod)

- serie- (produktens serienummer).



### VIKTIGT

Produktionskoden och serienumret är de uppgifter som krävs för att ta reda på vilken typ av maskin det rör sig om och maskinens tillverkningsdatum.

## J.2 Felsökning

Fel	Beskrivning	Möjliga orsaker	Åtgärd
E1	Feltillstånd på kärntemperatursond	<ul style="list-style-type: none"><li>• Kontakten ej ansluten</li><li>• Kärntemperatursonden och/eller dess kabel är skadad</li></ul>	Kontakta Kundservice för att kontrollera vilken typ av kärntemperatursond och kablage din apparat har, och byt om nödvändigt ut dem.
AH1	<ul style="list-style-type: none"><li>• Högtemperaturlarm</li><li>• Sonden avläser en temperatur över 90 °C [194 °F] under mer än 30 minuter</li></ul>	<ul style="list-style-type: none"><li>• Maten är för het i utrymmet</li><li>• Kalibreringsproblem med kärntemperatursond</li><li>• Problem med kärntemperatursond eller digital reglerenhet</li></ul>	Vänta tills temperaturen faller till under 90 °C [194 °F]. Kontakta Kundservice om felet kvarstår.
AL1	<ul style="list-style-type: none"><li>• Lågtemperaturlarm</li><li>• Sonden avläser en temperatur under 60 °C [140 °F] under mer än 30 minuter</li></ul>	<ul style="list-style-type: none"><li>• Luckor/dörrar är inte korrekt stängda</li><li>• Kalibreringsproblem med sonden</li><li>• Problem med kärntemperatursond eller digital reglerenhet</li></ul>	Vänta tills temperaturen stiger till 60 °C [140 °F]. Kontakta service om felet kvarstår.
Apparaten slås inte på	Då du trycker på AV/PÅ-knappen reagerar inte apparaten	<ul style="list-style-type: none"><li>• Knappen PÅ är inte intryckt tillräckligt länge</li><li>• Strömförsörjning fattas eller är avbruten</li><li>• Inre fel i apparaten</li></ul>	<ul style="list-style-type: none"><li>• Tryck in och håll knappen PÅ intryckt under minst 3 sekunder.</li><li>• Kontrollera noggrant att apparatens strömkabel är intakt och att kontakten är korrekt införd i strömuttaget (strömuttaget måste fungera).</li></ul> Kontakta service om felet kvarstår.
Lucka/luckor stänger inte korrekt eller glider dåligt	Modell med skjutdörrar	<ul style="list-style-type: none"><li>• Smuts i guideskenorna</li><li>• Felaktig montering av dörrarna</li></ul>	Se kapitel I <i>Rengöring och underhåll på apparaten</i> eller kapitel E.5 <i>Installation av skjutdörrar</i> för mer information.
Luckan stänger inte korrekt	Modell med nedfällningslucka	Mekaniskt problem	Kontrollera om främmande föremål kan förhindra att luckan stängs korrekt mot utrymmet - avlägsna i så fall föremålet. Kontakta service om felet kvarstår.
Luckan öppnas igen då du försöker stänga den	Modell med nedfällningslucka	Mekaniskt problem	Kontakta service.
Luckans glas är sönder eller sprucket		Yttre orsaker	Kontakta Kundservice. Koppla bort apparaten från strömförande nät fram till dess att serviceingrepp kan utföras.
Luckhandtag lossnar eller är sönder		Yttre orsaker	Kontakta Kundservice. Koppla bort apparaten från strömförande nät fram till dess att serviceingrepp kan utföras.
Apparaten värms inte upp	Utrymmet förblir rumstempererat eller når inte den inställda temperaturen	<ul style="list-style-type: none"><li>• Luckor/dörrar är inte korrekt stängda</li><li>• Temperaturinställningen inte korrekt</li><li>• Kalibreringsproblem med sonden</li><li>• Problem med kärntemperatursond eller digital reglerenhet</li><li>• Uppvärmningsproblem</li></ul>	<ul style="list-style-type: none"><li>• Stäng luckor/dörrar korrekt och vänta i minst 5 minuter innan du kontrollerar om temperaturen ökat.</li><li>• Kontrollera temperaturinställningen på reglerenheten.</li></ul> Kontakta service om felet kvarstår.

Fel	Beskrivning	Möjliga orsaker	Åtgärd
Maten är för het	Apparaten värmer upp maten till en högre temperatur än den inställda	<ul style="list-style-type: none"> <li>• Temperaturinställningen inte korrekt</li> <li>• Kalibreringsproblem med sonden</li> <li>• Problem med kärntemperatursond eller digital reglerenhet</li> </ul>	Lämna luckor/dörrar öppna under 1 minut och kontrollera sedan den inställda temperaturen igen. Kontakta service om felet kvarstår.
För högt buller		<ul style="list-style-type: none"> <li>• Främmande föremål har fastnat i flätkåpan</li> <li>• Problem med fläkten</li> </ul>	Kontrollera att det inte finns några synliga föremål i flätkåpan - om så är fallet ska de avlägsnas: använd inte något verktyg som kan föras in i skåror. Kontakta Kundservice om felet kvarstår.
Fläkten fungerar inte		<ul style="list-style-type: none"> <li>• Främmande föremål blockerar fläkten</li> <li>• Inre fel på apparaten</li> </ul>	Kontrollera att det inte finns några synliga föremål i flätkåpan - om så är fallet ska de avlägsnas: använd inte något verktyg som kan föras in i skåror. Kontakta service om felet kvarstår.
Belysningen svag eller fattas helt		<ul style="list-style-type: none"> <li>• Felaktig montering av dörrar (endast för modell med skjutdörrar)</li> <li>• Inre fel på apparaten</li> </ul>	Se kapitel E.5 <i>Installation av skjutdörrar</i> . Kontakta service om felet kvarstår.
Obehaglig lukt under användning		Smuts inuti apparaten	Utför en grundlig rengöring. Kontakta service om felet kvarstår.
Ojämn uppvärmning av utrymmet		<ul style="list-style-type: none"> <li>• Ojämnt lastad mat i utrymmet</li> <li>• Flätkåpan är övertäckt</li> </ul>	Distribuera lasten jämnt inuti apparaten.
Hyllan (om sådan finns) sitter inte kvar korrekt		Mekaniskt problem	Kontrollera att utrymmets stötdappar sitter korrekt i hyllans skåror. Kontakta service om felet kvarstår.

## K SKROTNING AV APPARATEN.



### VARNING

Se "Varning och säkerhetsinformation".

#### K.1 Procedure vid skrotning av apparaten

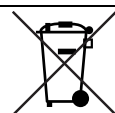
Skrota alltid apparaten på ansvarsfullt sätt och se till att inga delar hamnar i naturen.

Lagstiftningen skiljer sig från land till land. Följ bestämmelserna i lagstiftningen och från myndigheterna som finns i det land där skrotning av apparaten skall ske.

Alla delar av apparaten ska återvinnas/skrotas för sig: se till att dela upp delarna efter typ och egenskaper (t ex metaller, oljor, fett, plast, gummi etc).

Innan apparaten skrotas, kontrollera noggrant det fysiska skicket och om det finns risk att delar av strukturen börjar ge efter eller gå sönder under demonteringen.

Beroende på modell ska dörrar/luckor tas av innan apparaten demonteras.



Symbolen på apparaten visar att denna apparat inte skall betraktas som hushållsavfall, utan måste omhändertagas på korrekt sätt, för att förhindra negativ inverkan på miljö och hälsa. För mer information om återvinning av denna apparat, kontakta den agenten eller återförsäljaren, kundservice eller lokala återvinningsmyndigheter.



OBS!

I samband med demontering av apparaten måste alla märkningar, denna handbok och andra dokument gällande apparaten förstöras.



CE