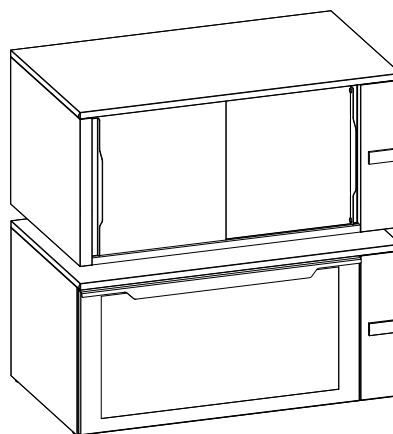


# Safe box



---

**NL**      Installatie- en gebruikshandleiding





# Inleiding

 Lees de volgende instructies, inclusief de garantievoorwaarden, voordat u het apparaat installeert en gebruikt.

**Ga naar onze website [www.electroluxprofessional.com](http://www.electroluxprofessional.com) en open het Support-gedeelte om:**

---

-  uw product te registreren
  -  aanwijzingen en tips en informatie over service en reparaties te krijgen
- 

De Handleiding met aanwijzingen voor de installatie, het gebruik en het onderhoud (hierna Handleiding genoemd) geeft de gebruiker nuttige informatie om op de juiste en veilige wijze te werken met het apparaat.

Hetgeen wat hierna beschreven is moet niet beschouwd worden als een lang en zwaarwichtig relaas van waarschuwingen, maar eerder als een serie aanwijzingen die bedoeld zijn om in alle opzichten de prestaties van het apparaat te verbeteren en vooral om te voorkomen dat er schade veroorzaakt wordt aan mensen, goederen of dieren, voortkomend uit verkeerde werkwijzen en omstandigheden.

Het is erg belangrijk dat iedereen die belast is met het transport, de installatie, de inbedrijfstelling, het gebruik, het onderhoud en de verwerking tot afval van het apparaat, deze handleiding zorgvuldig raadpleegt en leest voordat hij handelingen gaat verrichten, teneinde verkeerde en onpraktische handelingen te voorkomen die de integriteit van het apparaat in gevaar zouden kunnen brengen of die gevaarlijk zouden kunnen zijn voor de veiligheid van mensen. Geadviseerd wordt de gebruiker regelmatig te informeren over de voorschriften met betrekking tot de veiligheid. Het is bovendien belangrijk het bevoegde personeel instructies te geven over en op de hoogte te houden van de werkzaamheden voor het gebruik en het onderhoud van het apparaat zelf.

Het is evenzo belangrijk dat de Handleiding altijd ter beschikking van de operator wordt gehouden en dat deze zorgvuldig bewaard wordt op de plaats waar het apparaat gebruikt wordt, zodat hij makkelijk en onmiddellijk geraadpleegd kan worden in geval van twijfels en in ieder geval altijd wanneer de omstandigheden dit vereisen.

Als er na lezing van deze handleiding nog twijfels of onzekerheden over het gebruik van het apparaat zouden zijn, aarzel dan niet om contact op te nemen met de Fabrikant of een erkend servicecentrum. Deze staan ter beschikking om snel en accuraat service te verlenen voor een betere werking en de maximale efficiëntie van het apparaat. Ten slotte herinneren wij u eraan dat gedurende alle fasen van gebruik van het apparaat de geldende voorschriften altijd moeten worden nageleefd voor wat betreft veiligheid, hygiëne op het werk en milieubescherming. Het is dus de taak van de gebruiker om te controleren dat het apparaat uitsluitend gestart en gebruikt wordt in optimale omstandigheden voor de veiligheid van zowel mensen als dieren en goederen.



## **BELANGRIJK**

- De fabrikant kan op geen enkele wijze aansprakelijk gesteld worden voor handelingen die aan het apparaat verricht zijn waarbij de aanwijzingen uit deze handleiding veronachtzaamd zijn.
- De fabrikant behoudt zich het recht voor, zonder voorafgaande aankondiging, wijzigingen aan te brengen aan de apparaten die in deze publicatie vermeld zijn.
- Het kopiëren van deze handleiding of van een gedeelte daarvan, is verboden.
- Deze handleiding is in digitaal formaat verkrijgbaar door:
  - contact op te nemen met de dealer of de klantenservice;
  - de nieuwste, actuele handleiding te downloaden van de website [www.electroluxprofessional.com](http://www.electroluxprofessional.com);
- De handleiding moet altijd in de buurt van het apparaat bewaard worden, op een plaats die makkelijk toegankelijk is. De operators en de medewerkers die belast zijn met het onderhoud van het apparaat moeten deze gemakkelijk en te allen tijde kunnen vinden en raadplegen.

# Inhoud

A	WAARSCHUWING EN VEILIGHEIDSINFORMATIE	4
A.1	Algemene informatie	4
A.2	Persoonlijke Beschermingsmiddelen	4
A.3	Algemene veiligheid	5
A.4	Op het apparaat geïnstalleerde beveiligingen	5
A.5	Veiligheidsmarkeringen die op of in de buurt van het apparaat aangebracht moeten worden	6
A.6	Oneigenlijk gebruik dat redelijkerwijs voorzien kan worden	6
A.7	Opslaan van voedsel	6
A.8	Overige risico's	6
A.9	Transport, verplaatsing en opslag	7
A.10	Installatie en montage	7
A.11	Elektrische aansluitingen	7
A.12	Plaatsing	8
A.13	Ruimtelimieten van het apparaat	8
A.14	Het apparaat schoonmaken	8
A.15	Preventief onderhoud	8
A.16	Onderdelen en accessoires	8
A.17	Voorzorgsmaatregelen voor het gebruik en het onderhoud	8
A.18	Onderhoud van het apparaat	8
A.19	Onderhoudsintervallen	8
A.20	Afvoeren van het apparaat	9
B	GARANTIEVOORWAARDEN EN UITSLUITINGEN	9
C	ALGEMENE INFORMATIE	10
C.1	Inleiding	10
C.2	Gebruiksdoeleinden en beperkingen	10
C.3	Goedkeuring	10
C.4	Auteursrechten	10
C.5	Het bewaren van de handleiding	10
C.6	Gebruikers van de handleiding	10
C.7	Definities	10
C.8	Aansprakelijkheid	11
C.9	Controles verpakking door klant	11
C.10	Opslag	11
D	INSTALLATIESCHEMA'S	12
E	INSTALLATIE EN MONTAGE	13
E.1	Inleiding	13
E.2	Verantwoordelijkheden van de klant	13
E.3	Het weggooien van de verpakking	13
E.4	Plaatsing	14
E.5	Installatie schuifdeuren	14
E.6	Elektrische aansluitingen	14
E.7	Elektrische aansluiting voor apparaten met stekker	15
E.8	Elektrische aansluiting voor apparaten met kabel zonder stekker	15
E.9	Installatie van meerdere apparaten	15
F	NORMAAL GEBRUIK VAN HET APPARAAT	17
F.1	Kenmerken van het personeel dat bevoegd is ingrepen te verrichten aan het apparaat	17
F.2	Basisvereisten voor gebruik van het apparaat	17
G	PRODUCTBESCHRIJVING	17
G.1	Beschrijving apparatuur	17
G.2	Overzicht apparaat	17
G.3	Omschrijving bedieningspaneel	17
G.4	Identificatiegegevens van het apparaat en van de fabrikant	17
H	BEDIENING	18
H.1	Voor het eerste gebruik	18
H.2	Dagelijks gebruik	18
H.3	Het neerzetten van de verpakkingen	18
I	REINIGING EN ONDERHOUD VAN HET APPARAAT	18
I.1	Informatie over de verzorging	18
I.2	Inleiding reiniging	19
I.3	Dagelijkse reiniging	19
I.4	Periodieke reiniging	19
I.5	Perioden waarin het apparaat niet gebruikt wordt	19
J	PROBLEMEN EN OPLOSSINGEN	20
J.1	Inleiding	20
J.2	Problemen en oplossingen	20
K	AFVOEREN VAN HET APPARAAT	21
K.1	Procedure met betrekking tot het afvoeren van het apparaat	21

## A WAARSCHUWING EN VEILIGHEIDSINFORMATIE

### A.1 Algemene informatie

Om een veilig gebruik van het apparaat en een goed begrip van de handleiding mogelijk te maken, is een goede kennis vereist van de termen en typografische weergaven die gebruikt worden in de documentatie. Om de verschillende soorten gevaren aan te duiden en het mogelijk te maken deze te herkennen worden in deze handleiding de volgende symbolen gebruikt:



#### WAARSCHUWING

Gevaar voor de gezondheid en veiligheid van operators.



#### WAARSCHUWING

Gevaar voor elektrocutie - gevaarlijke spanning.



#### PAS OP

Gevaar voor schade aan het apparaat of het product.



#### BELANGRIJK

Belangrijke aanwijzingen of informatie over het product



Equipotentialiteit



Lees de instructies voordat het apparaat in gebruik genomen wordt








Verduidelijking en uitleg

- Incorrecte installatie, reparatie, onderhoud, reiniging of wijzigingen aan de eenheid kunnen leiden tot schade, letsel of overlijden.
- Uitsluitend en alleen gespecialiseerd personeel is geautoriseerd om werkzaamheden aan het apparaat te verrichten.
- Dit apparaat is bedoeld voor gebruik in commerciële en collectieve toepassingen zoals keukens van restaurants, kantines, ziekenhuizen en in commerciële bedrijven, zoals bakkerijen, slaggers etc., maar niet voor continue massaproductie van voedsel. Elk ander soort gebruik moet als oneigenlijk beschouwd worden.
- Het apparaat is ook bedoeld voor gebruik in een publiek toegankelijke ruimte.
- Dit apparaat is niet bedoeld voor gebruik door leken in het huishouden en vergelijkbare toepassingen, zoals personeelskeukens in winkels, kantoren en andere werkomgevingen, boerderijen, in hotels, motels en andere woonomgevingen, omgevingen van het "bed and breakfast"-type.
- Deze apparatuur mag niet gebruikt worden door minderjarigen en volwassenen met lichamelijke, zintuiglijke of verstandelijke beperkingen of met weinig ervaring met of kennis over het gebruik van de apparatuur.
- Laat kinderen niet met het apparaat spelen.
- Houd al het verpakkingsmateriaal en reinigingsmiddelen uit de buurt van kinderen.
- Voor uw eigen veiligheid mogen benzine en andere ontvlambare materialen, dampen en vloeistoffen niet worden opgeslagen in de buurt van deze of andere apparaten.
- In dit apparaat geen ontplofbare stoffen, zoals houders onder druk met ontvlambaar drijfgas bewaren.
- Raadpleeg de gegevens op het typeplaatje van het apparaat, voor contact met de fabrikant (bijv. voor verzoeken om reserveonderdelen, enz.).
- Wanneer het apparaat wordt afgedankt, moet de CE-markering vernietigd worden.
- Bewaar dit boekje zorgvuldig zodat de verschillende mensen die het apparaat zullen bedienen, het kunnen raadplegen

### A.2 Persoonlijke Beschermingsmiddelen

Tabel met persoonlijke beschermingsmiddelen (PBM) die tijdens de verschillende fases van de levensduur van het apparaat gebruikt moeten worden.

Fase	Beschermende kleding	Veiligheids-schoenen	handschoenen	Bril	Valhelm of helm
Transport	—	●	○	—	○
Verplaatsing	—	●	○	—	—
Uitpakken	—	●	○	—	—
Installatie	—	●	● <sup>1</sup>	—	—
Normaal gebruik	—	○	○	—	—
Instellingen	○	●	—	—	—

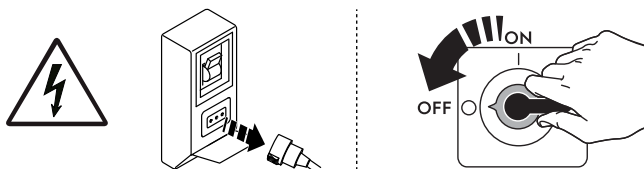
Fase	Beschermende kleding	Veiligheidschoenen	handschoenen	Bril	Valhelm of helm
					
Normale reiniging	○	●	● <sup>1-2</sup>	○	—
Buitengewone reiniging	○	●	● <sup>1-2</sup>	○	—
Onderhoud	○	●	○	—	—
Demontage	○	●	○	○	—
Sloop	○	●	○	○	—
<b>Verklaring:</b>					
●	<b>VEREISTE PBM</b>				
○	<b>PBM TER BESCHIKING OF INDIEN NODIG TE GEBRUIKEN</b>				
—	<b>NIET VEREISTE PBM</b>				

1. Tijdens deze handelingen moeten snijbestendige handschoenen worden gebruikt. Wij herinneren u eraan dat het niet gebruiken van de persoonlijke beschermingsmiddelen door de operator, het gespecialiseerde personeel of andere medewerkers die belast zijn met het gebruik van de apparatuur kan leiden tot blootstelling aan schade aan de gezondheid (afhankelijk van het model).

2. Tijdens deze handelingen moeten de handschoenen geschikt zijn voor contact met de gebruikte chemische stoffen (raadpleeg het veiligheidsinformatieblad van de gebruikte stoffen voor informatie over de benodigde PBM). Wij herinneren u eraan dat het niet gebruiken van de persoonlijke beschermingsmiddelen door de operator, het gespecialiseerde personeel of andere medewerkers die belast zijn met het gebruik van de apparatuur kan leiden tot blootstelling aan chemische risico's en eventueel schade aan de gezondheid kan veroorzaken (afhankelijk van het model).

### A.3 Algemene veiligheid

- De apparaten zijn voorzien van elektrische en/of mechanische veiligheidsvoorzieningen, bedoeld voor de bescherming van het personeel en het apparaat zelf.
- Het is altijd verboden het apparaat aan te zetten tijdens het verwijderen, veranderen of openmaken van beschermingen, beveiligingen en veiligheidsvoorzieningen.
- Breng geen wijzigingen aan de onderdelen aan die bij het apparaat zijn geleverd.
- Enkele afbeeldingen in deze handleiding geven het apparaat weer of delen daarvan, zonder de afschermingen of met verwijderde afschermingen. Dit is uitsluitend gedaan ter verduidelijking. Het is absoluut verboden om het apparaat te gebruiken zonder de afschermingen of wanneer deze uitgeschakeld zijn.



Alvorens willekeurig welke installatie-, montage-, reinigings- of onderhoudsprocedure uit te voeren, moet de elektrische voeding van het apparaat worden afgekoppeld.

- Het is verboden de CE-markering van het apparaat en de etiketten en waarschuwingsbordjes met betrekking tot veiligheid, gevaar en instructies en etiketten, die op het apparaat zijn aangebracht, te verwijderen, aan te passen of onleesbaar te maken.
- Het A-gewogen geluidsdrumniveau is niet groter dan 70 dB(A).
- Als de glazen deuren tekenen van schade vertonen, stel het apparaat dan onmiddellijk buiten gebruik.
- Gebruik voor het schoonmaken van het apparaat of de vloer onder het apparaat geen chloorhoudende producten (natriumhypochloriet, chloorwaterstofzuur of zoutzuur, enz.), ook niet in verdunde vorm.
- Vermijd blootstelling van de apparatuur aan ozon - gebruik geen ozonisatoren in de ruimten waar de apparatuur is geïnstalleerd.
- Sproei geen aerosolen in de buurt van dit apparaat als het in bedrijf is.
- Installeer het apparaat onder omstandigheden met voldoende installatie om een passende luchtverversing per uur te verschaffen. Zorg ervoor dat het ventilatiesysteem, welk systeem het dan ook is, altijd in werking blijft en efficiënt is gedurende de totale tijd dat de apparatuur in bedrijf is.
- De volgende handelingen moeten door gespecialiseerd, erkend personeel of door de klantenservice worden uitgevoerd, voorzien van alle toepasselijke persoonlijke beschermingsuitrusting (A.2 *Persoonlijke Beschermingsmiddelen*), gereedschappen, hulpstukken en hulpmiddelen. Zij kunnen de fabrikant om een onderhoudshandleiding vragen:
  - Installatie en montage
  - Plaatsing
  - Elektrische aansluiting
  - Reiniging, reparatie en buitengewoon onderhoud van het apparaat
  - Afvoeren van het apparaat
  - Werkzaamheden aan elektrische apparatuur

### A.4 Op het apparaat geïnstalleerde beveiligingen






#### Afschermingen

Het apparaat heeft:

- vaste afschermingen (bijv.: carters, deksels, zijpanelen, enz.), die bevestigd zijn aan het apparaat en/of aan het frame met bouten of snelkoppelingen die uitsluitend gedemonteerd of geopend kunnen worden met gereedschappen; de gebruiker mag dergelijke voorzieningen daarom niet verwijderen of ermee knoeien. De Fabrikant kan op geen enkele wijze aansprakelijk worden gesteld voor schade door geknoei of verkeerd gebruik van het apparaat;

- interlock bewegende afschermingen (deur) om toegang te krijgen tot de binnenkant van het apparaat;
- toegangspanelen of -deurtjes tot de elektrische uitrusting van het apparaat, uitgevoerd met scharnierende deurtjes die alleen met behulp van gereedschap geopend kunnen worden. Het paneel of het deurtje mag niet geopend worden als het apparaat is aangesloten op het elektriciteitsnet.

## A.5 Veiligheidsmarkeringen die op of in de buurt van het apparaat aangebracht moeten worden

Verbod	Betekenis
	het is verboden de veiligheidsvoorzieningen te verwijderen
	het is verboden water te gebruiken voor het blussen van branden (vermeld op de elektrische onderdelen)
Gevaar	Betekenis
	let op, heet oppervlak
	gevaar voor elektrocutie (vermeld op de elektrische onderdelen met indicatie van de spanning)
	blootstelling aan UV-C-stralen

## A.6 Oneigenlijk gebruik dat redelijkerwijs voorzien kan worden

Met 'oneigenlijk gebruik' wordt elk gebruik bedoeld dat anders is dan wat er gespecificeerd is in deze handleiding. Tijdens de werking van het apparaat zijn andere soorten werkzaamheden of activiteiten, die oneigenlijk worden geacht of die over het algemeen gevaar met zich meebrengen voor de veiligheid van de medewerkers en die schade aan het apparaat kunnen veroorzaken, niet toegestaan. Oneigenlijk gebruik dat redelijkerwijs voorzien kan worden omvat:

- gebrek aan onderhoud, reiniging en periodieke controles van het apparaat;
- structurele wijzigingen of wijzigingen aan de werkingslogica;
- geknoei aan beschermingen of veiligheidsvoorzieningen;
- het niet gebruiken van persoonlijke beschermingsmiddelen door de operators, het gespecialiseerde personeel en het onderhoudspersoneel;
- het niet gebruiken van geschikte accessoires (bijv. het gebruik van ongeschikte gereedschappen, ladders);
- het plaatsen, in de omgeving van het apparaat, van brandbare of ontvlambare materialen of materialen die in elk geval niet verenigbaar zijn met de werkzaamheden of die irrelevant zijn;
- onjuiste installatie van het apparaat;
- het in het apparaat stoppen van voorwerpen die niet verenigbaar zijn met de werking ervan of die schade kunnen toebrengen aan het apparaat of aan het milieu;
- op het apparaat klimmen;
- het niet in acht nemen van de aanwijzingen voor het juiste gebruik van het apparaat;
- ander gedrag dat gevaar oplevert dat niet door de fabrikant kan worden geëlimineerd.
- het niet controleren dat deuren of laden volledig gesloten zijn door vergeetachtigheid of slordigheid
- het plaatsen van het product in de compartimenten zodat goede luchtcirculatie wordt geblokkeerd of het perfect sluiten van deuren/laden wordt verhinderd

## A.7 Opslaan van voedsel



### **WAARSCHUWING**

Verpak het voedsel volledig en op de juiste wijze voordat u het in het apparaat plaatst en opslaat.

## A.8 Overige risico's

Het apparaat brengt gevaren met zich mee die niet volledig geëlimineerd zijn, vanuit het oogpunt van het ontwerp of door de installatie van geschikte beschermingen. Wij hebben desalniettemin de operator op de hoogte gebracht, door middel van deze handleiding, van dergelijke gevaren, door zorgvuldig te vermelden van welke beschermingsmiddelen de medewerkers gebruik moeten maken. Om de risico's te verkleinen, dient u tijdens het installeren van de eenheid voor voldoende ruimte te zorgen.

Om die omstandigheden te behouden, moet de directe omgeving van het apparaat altijd:

- vrij gehouden worden van obstakels (zoals trapjes, gereedschappen, containers, dozen, enz.)
- schoon en droog;
- goed verlicht zijn

Voor de volledige informatie van de Klant worden hierna de restrisiko's met betrekking tot het apparaat vermeld: dergelijke handelingen moeten als niet correct beschouwd worden en zijn dus strikt verboden.

Overige risico's	Beschrijving van gevaarlijke situatie
Uitglippen of vallen	De operator kan uitglijden als er water, vloeistof of vuil op de vloer ligt
Brand-/schaafwonden (bijv.: verwarmingselementen, koud blad, lamellen en buizen van koelcircuit)	De operator raakt met opzet of per ongeluk bepaalde componenten in het apparaat aan, zonder het gebruik van beschermende handschoenen.
Elektrocucie	Aanraking van elektrische onderdelen die onder spanning staan tijdens onderhoudswerkzaamheden terwijl er spanning staat op het elektrisch schakelbord
Omkiepen van ladingen	Tijdens het verplaatsen van het apparaat of werkzaamheden met de verpakking waar de machine in zit, met gebruik van ongeschikte accessoires of hefinrichtingen of waarbij de lading niet in balans is
Onverwacht sluiten	De persoon die belast is met het normale gebruik van het apparaat zou onverwacht en met opzet de deur/en (indien aanwezig, afhankelijk van het type apparaat) kunnen sluiten.
Letsel aan ogen en huid	Blootstelling aan UV-C-stralen voor apparaten die voorzien zijn van een desinfecterende lamp, in geval van een defect aan de deurvergrendeling.



#### **BELANGRIJK**

Als het apparaat voorzien is van een UV-C-emitter, NIET in de lichtbron kijken.



#### **WAARSCHUWING**

De UV-C-led wordt alleen geactiveerd als de deur of schuifdeuren gesloten zijn. Als de led werkt en de deur is/ deuren zijn open, schakel het apparaat dan onmiddellijk uit en neem contact op met de klantenservice.

### **A.9 Transport, verplaatsing en opslag**

- Het transport (oftewel de verplaatsing van het apparaat van de ene plaats naar de andere) en de verplaatsing (oftewel het overbrengen binnen werkplekken) moeten plaatsvinden met gebruik van geschikte transportmiddelen.
- Raadpleeg aanwijzingen op de verpakking voor stapelen tijdens transport, hantering en opslag.
- Tijdens de fases van het laden of lossen is het verboden zich onder geheven lasten te bevinden. Het is onbevoegden verboden om de werkzone te betreden.
- Alleen het gewicht van de machine zelf is onvoldoende om stabiliteit te verzekeren.
- Bij het verplaatsen van het apparaat is het verboden het apparaat op te tillen of te verankeren aan bewegende of kwetsbare delen zoals: carter, elektrische bedrading, pneumatische onderdelen, enz.
- tijdens het verplaatsen mag het apparaat niet geduwd of gesleept worden om omkiepen te voorkomen. Gebruik geschikte hulpmiddelen om het apparaat op te tillen.
- Zorg voor een passende omgeving, met een vlakke ondergrond, voor het lossen en opslaan van het apparaat.
- Voor de medewerkers die belast zijn met het transport, de verplaatsing, het verschuiven en de opslag van het apparaat zijn een geschikte opleiding en training voor het veilige gebruik van hefsystemen en de toepassing van persoonlijke beschermingsmiddelen die geschikt zijn voor het soort werkzaamheden dat moet worden uitgevoerd noodzakelijk.
- Verzeker u, op het moment van de verwijdering van de verankeringsystemen, ervan dat de stabiliteit van de onderdelen van het apparaat niet afhankelijk is van de verankerings- en dat deze handeling, dus, niet tot het vallen van de lading van het voertuig leidt. Voordat componenten van het apparaat worden verwijderd dient u zich ervan te verzekeren dat alle verankeringsystemen verwijderd zijn.

### **A.10 Installatie en montage**

- De beschreven handelingen dienen op grond van de in het land van gebruik geldende actuele veiligheidsrichtlijnen en -voorschriften te worden uitgevoerd;
- de apparaten zijn niet geschikt om buiten en/of op plaatsen geïnstalleerd te worden waar zij aan weersinvloeden (regen, direct zonlicht e.d.) blootgesteld zijn.
- U kunt maximaal drie apparaten met schuifdeuren op elkaar stapelen.
- In het geval van modellen met een neerklapdeur (zelfs als het er maar één is), kunt u maximaal twee apparaten op elkaar stapelen. Installeer ze niet hoger dan 110 cm.

### **A.11 Elektrische aansluitingen**

- Het voedingssysteem moet geschikt zijn voor de vermelde stroomsterkte van het aangesloten apparaat; de aansluiting moet worden uitgevoerd in overeenstemming met de in het land van gebruik geldende richtlijnen en voorschriften.
- Informatie over de voedingsspanning en frequentie van het apparaat staat vermeld op het typeplaatje.

- Installeer tussen de voedingskabel en elektrische leiding een hooggevoelige, thermische overbelastingsbeveiliging aan die berekend is op het vermogen van het apparaat, zoals vermeld op het typeplaatje, met een contactopening die de volledige afsluiting mogelijk maakt in omstandigheden van overspanningscategorie III, uitgevoerd volgens de geldende voorschriften.
- Na de aansluiting controleren of de voedingsspanning, wanneer het apparaat in werking is, niet met  $\pm 10\%$  afwijkt van de nominale spanning.
- Indien de voedingskabel beschadigd is of te kort is, dan dient hij door de Klantenservice of in ieder geval door gespecialiseerd personeel vervangen te worden, teneinde elk risico te vermijden.
- De fabrikant kan op geen enkele wijze aansprakelijk gesteld worden voor eventuele schade of ongevallen die voortvloeien uit het feit dat de hierboven vermelde voorschriften of de elektrische veiligheidsvoorschriften die van toepassing zijn in het land waar het apparaat gebruikt wordt, niet in acht genomen zijn.

## A.12 Plaatsing

- Volg tijdens het installeren van de apparaten alle hiertoe aangegeven veiligheidsvoorschriften op, inclusief de aanwijzingen betreffende brandpreventie.
- Het gewicht van het lege apparaat is 36 kg.

## A.13 Ruimtelimieten van het apparaat

- Houd een afstand tussen het apparaat en brandbare wanden aan van: ten minste 100 mm van de rechter zijwanden en 50 mm van de achterwand en linker zijwand.

## A.14 Het apparaat schoonmaken

- Het apparaat niet aanraken met natte handen en/of voeten of als u blootsvoets loopt.
- Voordat u welke reinigingswerkzaamheden dan ook gaat uitvoeren moet het apparaat in veilige omstandigheden verkeren.
- Houd u aan de regels voor de verschillende werkzaamheden voor normaal en buitengewoon onderhoud. Het niet in acht nemen van de waarschuwingen kan leiden tot risico's voor het personeel.
- Spreek geen water en gebruik geen waterstralen, stoomreiniger of hogedrukreiniger.

## A.15 Preventief onderhoud

Om de veiligheid en prestaties van uw apparatuur te garanderen, wordt aanbevolen dat elke 12 maanden onderhoud wordt uitgevoerd door door Electrolux Professional erkende monteurs, volgens de servicehandboeken van Electrolux Professional. Neem voor meer informatie contact op met uw lokale servicecentrum van Electrolux Professional.

## A.16 Onderdelen en accessoires

Gebruik alleen originele accessoires en/of reserveonderdelen. Wanneer geen originele accessoires en/of reserveonderdelen worden gebruikt komt de oorspronkelijke garantie van de fabrikant te vervallen en kan het zijn dat het apparaat niet aan de veiligheidsnorm voldoet.

## A.17 Voorzorgsmaatregelen voor het gebruik en het onderhoud

- In het apparaat zijn in principe mechanische, thermische en elektrische gevaren aanwezig. Waar mogelijk zijn deze gevaren geneutraliseerd:
  - ofwel direct, door het gebruik van geschikte oplossingen in het ontwerp
  - of indirect door het plaatsen van beschermingen, beveiligingen en veiligheidsvoorzieningen.
- Op het display, op het bedieningspaneel, worden eventuele afwijkende situaties weergegeven.
- Tijdens het onderhoud blijven er echter enkele gevaren bestaan die niet kunnen worden geëlimineerd en die geneutraliseerd moeten worden door het gebruik van specifieke voorzorgsmaatregelen.
- Het is verboden om welke controle-, reinigings-, reparatie- of onderhoudshandeling dan ook te verrichten op onderdelen die in beweging zijn. Van dit verbod moeten de werknemers door middel van duidelijk zichtbare waarschuwingen op de hoogte worden gesteld.
- Wij adviseren u regelmatig alle veiligheidsvoorzieningen en de isolatie van de elektrische kabels te controleren. Beschadigde kabels moeten vervangen worden.

Indien zich enige substantiële storing voordoet (bijvoorbeeld: kortsluiting, kabels die los zijn gegaan uit hun klemmen, motorstoring, slijtage van de beschermingschulzen van de elektrische kabels, enz.) dan moet de operator die belast is met het gewone gebruik van het apparaat de volgende aanwijzingen opvolgen:

- het apparaat onmiddellijk uitschakelen.

Voordat u welke handeling dan ook aan het apparaat verricht, altijd de handleiding raadplegen, daarin staan de juiste procedures en belangrijke informatie over de veiligheid.

## A.18 Onderhoud van het apparaat

- De lengte van de periodes tussen inspecties en onderhoud zijn afhankelijk van de effectieve bedrijfsomstandigheden van het apparaat en van de omgevingsomstandigheden (aanwezigheid van stof, vocht, enz.), daarom kunnen hiervoor geen exacte tijdgegevens gegeven worden. Om stilstandtijd tot een minimum te beperken, is het raadzaam om zorgvuldig en periodiek onderhoud aan het apparaat uit te voeren.
- Wij adviseren u bovendien om met de klantenservice een contract af te sluiten voor gepland preventief onderhoud.
- Voordat u welke onderhoudswerkzaamheden dan ook gaat uitvoeren moet het apparaat in veilige omstandigheden verkeren.
- Om de doelmatigheid van het apparaat en de goede werking te garanderen is het absoluut noodzakelijk periodiek onderhoud te verrichten zoals aangegeven in de handleiding.

## A.19 Onderhoudsintervallen

Geadviseerd wordt de controles volgens de frequentie in de hierna volgende tabel uit te voeren:



Onderhoud, inspecties, controles en reiniging	Frequentie	Verantwoordelijkheid
Normale reiniging <ul style="list-style-type: none"> <li>algemene reiniging van het apparaat en het gebied er omheen</li> </ul>	<ul style="list-style-type: none"> <li>Dagelijks</li> </ul>	<ul style="list-style-type: none"> <li>Operator</li> </ul>
Mechanische beveiligingen <ul style="list-style-type: none"> <li>controle van de conserveringstoestand, controleer of er geen misvormingen, losgeraakte bouten en schroeven of ontbrekende onderdelen zijn</li> </ul>	<ul style="list-style-type: none"> <li>Jaarlijks</li> </ul>	<ul style="list-style-type: none"> <li>Onderhoud</li> </ul>
Controle <ul style="list-style-type: none"> <li>controle van de mechanische onderdelen, dat er geen breuken of vervormingen zijn, aanhalen van de bouten: verificatie van de leesbaarheid en de conserveringstoestand van de opschriften, van de stickers en van de symbolen, deze eventueel herstellen</li> </ul>	<ul style="list-style-type: none"> <li>Jaarlijks</li> </ul>	<ul style="list-style-type: none"> <li>Onderhoud</li> </ul>
Structuur van het apparaat <ul style="list-style-type: none"> <li>aanhaken van de belangrijkste bouten (schroeven, bevestigingssystemen, enz.) van het apparaat</li> </ul>	<ul style="list-style-type: none"> <li>Jaarlijks</li> </ul>	<ul style="list-style-type: none"> <li>Onderhoud</li> </ul>
Veiligheidsborden <ul style="list-style-type: none"> <li>controle van de leesbaarheid en de toestand van de veiligheidsborden</li> </ul>	<ul style="list-style-type: none"> <li>Jaarlijks</li> </ul>	<ul style="list-style-type: none"> <li>Onderhoud</li> </ul>
Elektrisch bedieningspaneel <ul style="list-style-type: none"> <li>controle van de elektrische componenten die gemonteerd zijn in het elektrische bedieningspaneel. Controleer de bedrading tussen het schakelpaneel en de onderdelen van het apparaat</li> </ul>	<ul style="list-style-type: none"> <li>Jaarlijks</li> </ul>	<ul style="list-style-type: none"> <li>Onderhoud</li> </ul>
Elektrische verbindingkabel <ul style="list-style-type: none"> <li>controle van de verbindingkabel (eventueel kabel vervangen)</li> </ul>	<ul style="list-style-type: none"> <li>Jaarlijks</li> </ul>	<ul style="list-style-type: none"> <li>Onderhoud</li> </ul>
Algemene revisie van het apparaat <ul style="list-style-type: none"> <li>controle van alle onderdelen, de elektrische uitrustingen, corrosie, leidingen...</li> </ul>	Elke 6 jaar <sup>1</sup>	<ul style="list-style-type: none"> <li>Onderhoud</li> </ul>

1. Het apparaat is gebouwd en ontworpen voor een gebruiksduur van ongeveer zes jaar. Na afloop van die tijdsperiode (vanaf de ingebruikneming van het apparaat) moet het apparaat een algemene revisie ondergaan.

## A.20 Afvoeren van het apparaat

- Maak het apparaat volledig onbruikbaar door het elektrische snoer te verwijderen en door bovendien alle mogelijke sluitingen te verwijderen om te voorkomen dat er iemand in opgesloten kan raken.

## B GARANTIEVOORWAARDEN EN UITSLUITINGEN

Als de aanschaf van dit product garantiedekking omvat, wordt garantie geboden die in overeenstemming is met plaatselijke verordeningen en die van toepassing is op het product dat geïnstalleerd en gebruikt wordt voor de doeleinden waarvoor het is ontworpen, en zoals beschreven in de van toepassing zijnde documentatie van de apparatuur.

De garantie is van toepassing in het geval dat de klant uitsluitend originele reserveonderdelen heeft gebruikt en onderhoud heeft uitgevoerd in overeenstemming met de documentatie van Electrolux Professional voor gebruikers en onderhoud, die op papier of in elektronisch formaat beschikbaar zijn gemaakt.

Electrolux Professional adviseert ten sterkste om door Electrolux Professional goedgekeurde reinigings-, spoel- en ontkalkingsmiddelen te gebruiken om optimale resultaten te verkrijgen en de efficiëntie van het product in de tijd te behouden.

Het volgende wordt niet gedekt door de garantie van Electrolux Professional:

- kosten voor onderhoudsritten om het product af te leveren en op te halen;
- installatie;
- training over het gebruik/de bediening;

- vervanging (en/of levering) van reserveonderdelen, tenzij als gevolg van defecten in materialen of vakmanschap die binnen één (1) week na de storing zijn gemeld;
- correctie van externe bedrading;
- correctie van niet-geautoriseerde reparaties evenals schade, storingen en inefficiënties die worden veroorzaakt door en/of het gevolg zijn van;
  - onvoldoende en/of abnormale capaciteit van de elektrische systemen (stroomsterkte/spanning/frequentie, met inbegrip van pieken en/of stroomstoringen);
  - onvoldoende of onderbroken toevoer van water, stoom, lucht, gas (met inbegrip van onzuiverheden en/of andere zaken die niet voldoen aan de technische vereisten voor elk apparaat);
  - loodgietersonderdelen, onderdelen of verbruikbare schoonmaakproducten die niet zijn goedgekeurd door de fabrikant;
  - verwaarlozing, verkeerd gebruik, misbruik of niet houden aan de gebruiks- en verzorgingsinstructies die beschreven worden in de bijbehorende documentatie van de apparatuur door de klant;
  - onjuiste of slechte: installatie, reparatie, onderhoud (inclusief knoeien, wijzigingen en reparaties die worden

uitgevoerd door derden die niet geautoriseerd zijn) en wijzigingen aan de veiligheidssystemen;

- Het gebruik van niet-originele onderdelen (bijv. verbruiksproducten, slijtage of reserveonderdelen);
- omgevingscondities die thermische (bijv. oververhitting/bevriezing) of chemische (bijv. corrosie/oxidatie) stress veroorzaken;
- vreemde voorwerpen die in het product worden geplaatst of daarop worden aangesloten;
- ongelukken of overmacht;
- transport en hantering, inclusief krassen, deuken, kerven en/of andere schade aan de afwerking van het product, tenzij dergelijke schade het gevolg is van defecten in materialen of vakmanschap en binnen één (1) week na aflevering wordt gemeld, tenzij anders overeengekomen;

- product met originele serienummers die verwijderd of gewijzigd zijn of niet gemakkelijk vastgesteld kunnen worden;
- vervanging van lampen, filters of verbruiksartikelen;
- alle accessoires en software die niet zijn goedgekeurd of niet gespecificeerd worden door Electrolux Professional.

Tot de garantie behoren geen geplande onderhoudsactiviteiten (met inbegrip van de daarvoor benodigde onderdelen) of de levering van reinigingsmiddelen, tenzij specifiek gedekt binnen een plaatselijke overeenkomst die onderhevig is aan plaatselijke algemene voorwaarden.

Controleer de website van Electrolux Professional voor de lijst met erkende klantenservices.

## C ALGEMENE INFORMATIE

### C.1 Inleiding

Deze handleiding bevat informatie over verschillende apparaten. De productafbeeldingen in deze gids zijn slechts voorbeelden.

Wij wijzen u erop dat de tekeningen en diagrammen in de handleiding niet op schaal zijn. Zij dienen als aanvulling op de geschreven informatie en fungeren als overzicht hiervan, maar ze zijn niet bedoeld als gedetailleerde weergave van het geleverde apparaat.

In de installatieschema's van het apparaat hebben de vermelde numerieke waarden betrekking op afmetingen in millimeters en/of inch.

### C.2 Gebruiksdoeleinden en beperkingen

Het apparaat mag alleen gebruikt worden voor het bewaren van verpakt warm voedsel dat klaar is om bezorgd te worden.

Elk ander soort gebruik moet als oneigenlijk beschouwd worden.



**LET OP:**

De fabrikant kan op geen enkele wijze aansprakelijk gesteld worden voor onjuist gebruik van het product.

### C.3 Goedkeuring

Onze apparaten zijn ontworpen en geoptimaliseerd door middel van laboratoriumtests om hoge prestaties en een hoog rendement te kunnen leveren.

Het apparaat wordt gebruiksklaar geleverd.

Het positieve resultaat van de tests (visuele controle-elektrische controle-functionele controle) wordt gewaarborgd en gecertificeerd met de volgende bijlagen.

### C.4 Auteursrechten

Deze handleiding is uitsluitend bestemd voor raadpleging door de operator en kan uitsluitend aan derden worden verstrekt met schriftelijke toestemming van Electrolux Professional.

### C.5 Het bewaren van de handleiding

De handleiding moet gedurende de gehele levensduur van het apparaat in zijn geheel bewaard worden, totdat het apparaat wordt afgeschreven. Wanneer er afstand gedaan wordt van het apparaat, bij verkoop, verhuur, in gebruik geven of onderverhuur, moet deze handleiding bij het apparaat gevoegd zijn.

### C.6 Gebruikers van de handleiding

**Deze handleiding is bedoeld voor:**

- de expediteur en de medewerkers die belast zijn met de verplaatsing;
- het personeel dat belast is met de installatie en de inbedrijfstelling;

- de werkgever van de gebruikers van het apparaat en de teamleider op de werkplek;
- persoon die bevoegd is om de machine op de normale wijze te gebruiken;
- gespecialiseerd personeel - Technische Dienst (zie diensthandleiding).

### C.7 Definities

Hierna worden de belangrijkste termen weergegeven die in de Handleiding worden gebruikt. Wij adviseren u deze zorgvuldig te lezen voordat u het apparaat in gebruik neemt.

Operator	persoon die belast is met het installeren, afstellen, gebruiken, onderhouden, reinigen, repareren en transporteren van de machine.
Fabrikant	Electrolux Professional SpA of een door Electrolux Professional SpA erkend servicecentrum.
Persoon die bevoegd is om de machine op de normale wijze te gebruiken	operator die is geïnformeerd, opgeleid en getraind voor wat betreft de te verrichten taken en de risico's die verbonden zijn aan het normale gebruik van de machine.
Technische dienst of gespecialiseerd personeel	operator die door de fabrikant is opgeleid/getraind en die, op grond van zijn professionele vorming, ervaring, specifieke training, kennis van voorschriften ter voorkoming van ongevallen, in staat is om in te schatten welke ingrepen er nodig zijn voor de machine en die eventuele risico's herkent en kan voorkomen. Hij is deskundig op het gebied van de mechanica, elektrotechniek en elektronica, etc.
GEVAAR	bron van mogelijke verwondingen of schade voor de gezondheid.
Gevaarlijke situatie	elke situatie waarin een Operator wordt blootgesteld aan een of meer Gevaren.
Risico	combinatie van waarschijnlijkheid en ernst met mogelijk letsel of schade aan de gezondheid in een gevaarlijke Situatie.
Beschermingen	veiligheidsmaatregelen die bestaan uit de toepassing van specifieke technische middelen (Beschermingen en Veiligheidsvoorzieningen) om de Operators te beschermen tegen Gevaren.
Bescherming	onderdeel van een apparaat dat op een specifieke manier wordt gebruikt om bescherming te geven door middel van een fysieke barrière.
Veiligheidssysteem	voorziening (anders dan een Afscherming) die het risico elimineert of beperkt; deze kan alleen gebruikt worden of gecombineerd zijn met een Afscherming.

Klant	degene die het apparaat heeft aangeschaft en/of beheert en gebruikt (bijv.: bedrijf, ondernemer, onderneming).
Elektrocutie	onbedoelde ontlading van elektrische stroom op het menselijk lichaam.

## C.8 Aansprakelijkheid

**De fabrikant kan op geen enkele wijze aansprakelijk gesteld worden voor schade en storingen die veroorzaakt zijn door:**

- het niet opvolgen van de aanwijzingen in deze handleiding;
- reparaties die niet volgens de regelen der kunst zijn uitgevoerd en vervanging van onderdelen die afwijken van degene die gespecificeerd zijn in de onderdelencatalogus (de montage en het gebruik van niet-originele onderdelen en accessoires kan de werking van het apparaat negatief beïnvloeden en de oorspronkelijke garantie van de fabrikant doen vervallen);
- werkzaamheden die zijn verricht door niet-gespecialiseerd personeel;
- niet toegestane wijzigingen of ingrepen;
- gebrek aan of onvoldoende onderhoud;
- oneigenlijk gebruik van het apparaat;
- onvoorziene, uitzonderlijke gebeurtenissen;
- gebruik van het apparaat door personeel dat niet geïnformeerd, opgeleid en/of getraind is;
- het niet toepassen van de in het land van gebruik geldende bepalingen met betrekking tot veiligheid, hygiëne en arbeidsomstandigheden.

De fabrikant is geenszins aansprakelijk in geval van schade voortkomend uit willekeurige wijzigingen en transformaties, uitgevoerd door de gebruiker of door de Klant.

De verantwoordelijkheid voor de identificatie en keuze van passende en geschikte persoonlijke beschermingsmiddelen, die gebruikt moeten worden door de operators, ligt bij de werkgever of de verantwoordelijke voor de werkplek, of de technicus die belast is met de technische assistentie, op grond van de geldende voorschriften in het land waar de machine gebruikt wordt.

De Fabrikant kan op geen enkele wijze aansprakelijk gesteld worden voor onnauwkeurigheden in de handleiding, indien deze te wijten zijn aan druk- of vertaalfouten.

Eventuele aanvullingen op de handleiding die door de fabrikant aan de Klant worden gestuurd, moeten bewaard worden bij de handleiding, waar zij integraal deel van zullen uitmaken.

## C.9 Controles verpakking door klant

- De expediteur is verantwoordelijk voor de veiligheid van de goederen tijdens het transport en de aflevering.
- Dien een claim in bij de expediteur als er zichtbare of verborgen schade is aan het apparaat.
- Signaleer bij de aflevering eventuele schade of ontbrekende delen op het transportdocument.
- De chauffeur moet het transportdocument ondertekenen; de expediteur kan de claim afwijzen als dit document niet ondertekend is (de expediteur kan het benodigde formulier verstrekken).
- U heeft na aflevering 2 weken tijd om de expediteur om inspectie van de goederen te vragen wegens verborgen schade of gebreken die pas aan het licht gekomen zijn na het uitpakken.

### Na controles verpakking

1. Verwijder de verpakking.  
Wees voorzichtig bij het uitpakken en manoeuvreren van het apparaat.
2. Bewaar alle documenten die u in de verpakking aantreft.

## C.10 Opslag

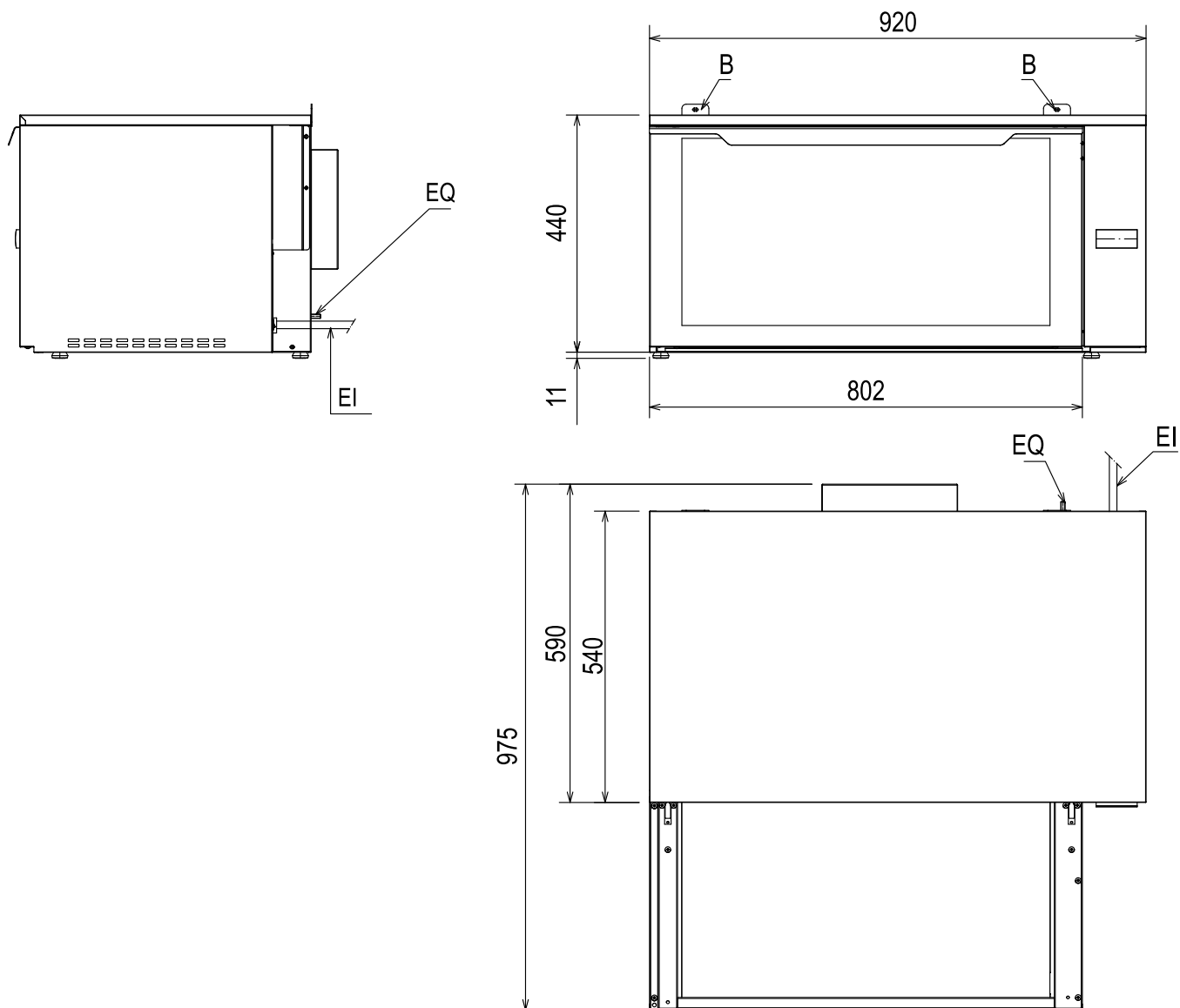
Het apparaat en/of de onderdelen moeten worden opgeslagen in een vochtvrije en veilige omgeving, zonder trillingen en met een omgevingstemperatuur tussen 5°C en 50°C.

De plaats waar het apparaat wordt opgeslagen moet:

- het gewicht van het apparaat kunnen dragen,
- een horizontale, vlakke ondergrond hebben om vervormingen aan het apparaat of beschadiging van de pootjes te voorkomen.

## D INSTALLATIESCHEMA'S

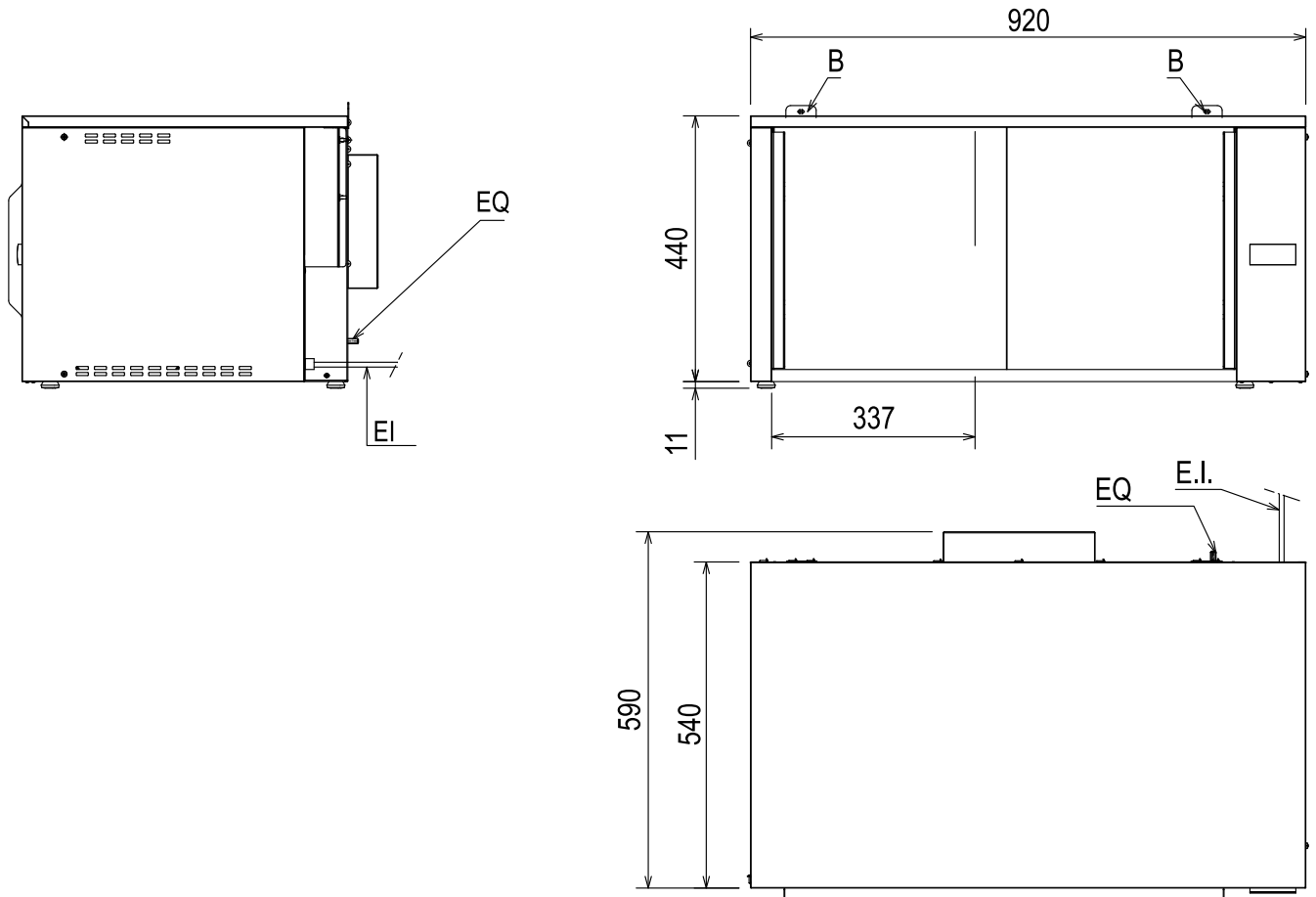
### Neerklapdeuren



EI = Stroomvoorziening  
EQ = Equipotentiaalschroef

B = Boutgaten

## Schuifdeuren



EI = Stroomvoorziening  
EQ = Equipotentiaalschroef

B = Boutgaten

## E INSTALLATIE EN MONTAGE

### E.1 Inleiding



## WAARSCHUWING

Zie "Waarschuwing en veiligheidsinformatie".

Om de goede werking van het apparaat te garanderen en om de veilige omstandigheden tijdens het gebruik te handhaven dient u de aanwijzingen die in dit hoofdstuk opgenomen zijn nauwkeurig op te volgen.

Controleer nadat het apparaat op zijn plaats is gezet of het waterpas staat en pas de stand, indien nodig, aan. Als het apparaat niet waterpas staat kan dit leiden tot een slechte werking.

### E.2 Verantwoordelijkheden van de klant

De taken, vereisten en werkzaamheden die de Klant moet uitvoeren zijn de volgende:

- controleer of de vloer, waarop het apparaat geplaatst wordt, waterpas is;
- zorg dat u over een geaard stopcontact beschikt waarvan de capaciteit geschikt is met het oog op het opgenomen vermogen dat op het typeplaatje staat vermeld;



LET OP:  
Raadpleeg voor informatie m.b.t. de elektrische aansluiting "A.11 Elektrische aansluitingen".

### E.3 Het weggooien van de verpakking

Het verpakkingsmateriaal moet worden weggegooid in overeenstemming met de voorschriften die van toepassing zijn in het land waar het apparaat gebruikt wordt. Alle materialen die gebruikt zijn voor de verpakking zijn milieuvriendelijk.

Ze kunnen zonder gevaar bewaard worden, ze kunnen gerecycled worden of verbrand worden in een afvalverbrandingsinstallatie. De kunststof componenten die eventueel gerecycled kunnen worden zijn als volgt aangeduid:



#### Polyethyleen

- Buitenverpakking
- Zak met instructies



#### Polypropreen

- Riempjes



#### Piepschuim

- Beschermende delen rondom de hoeken

De onderdelen van hout en karton kunnen tot afval verwerkt worden met inachtneming van de in het land van gebruik geldende voorschriften.

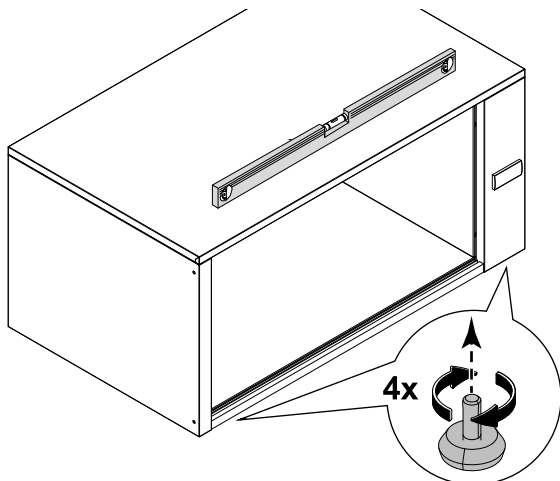
## E.4 Plaatsing



### PAS OP

Het apparaat is niet geschikt om buiten en/of op plaatsen geïnstalleerd te worden waar het aan weersinvloeden of een hoge luchtvochtigheid blootgesteld is.

Stel het apparaat af door aan de verstelbare pootjes te draaien en er voor te zorgen dat het perfect horizontaal staat (zowel in de lengte- als in de breedterichting).



### PAS OP

- Houd de elektriciteitskast en ventilatieopeningen in de behuizing van het apparaat vrij van obstructies.
- Dek nooit de luchtstroomrichter van de ventilator af, ook niet tijdelijk, omdat die de juiste werking van het apparaat in gevaar kan brengen.

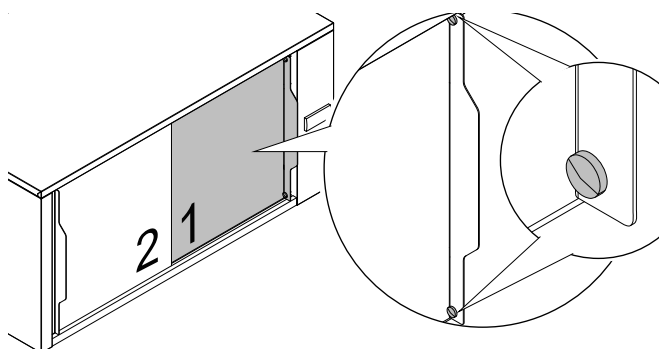
## E.5 Installatie schuifdeuren



### BELANGRIJK

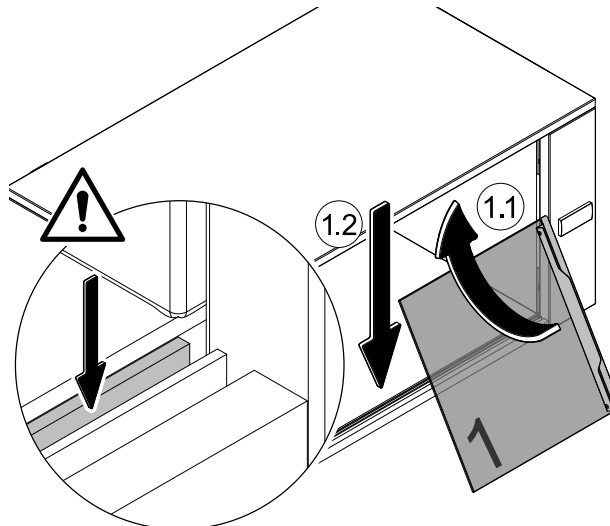
In het geval van modellen met schuifdeurtjes, hebben de deurtjes een specifieke richting (links en rechts), en zijn niet uitwisselbaar.

1. Rechter deur met twee extra rubberen stotelementen
2. Linker deur

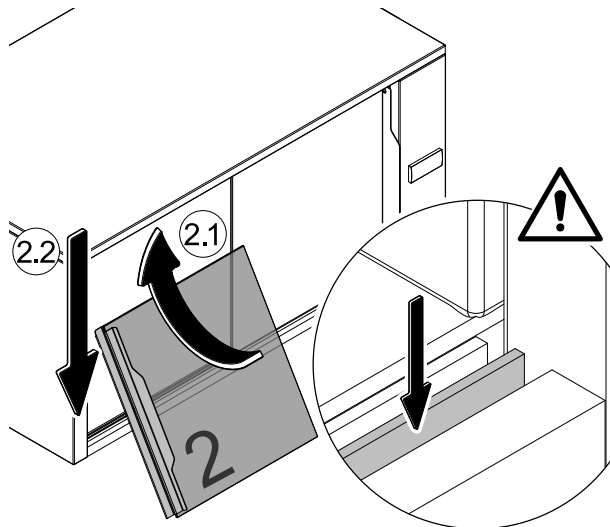


Zorg ervoor dat de deuren in de juiste volgorde geïnstalleerd worden en let daarbij op hun plaatsing in de geleiders.

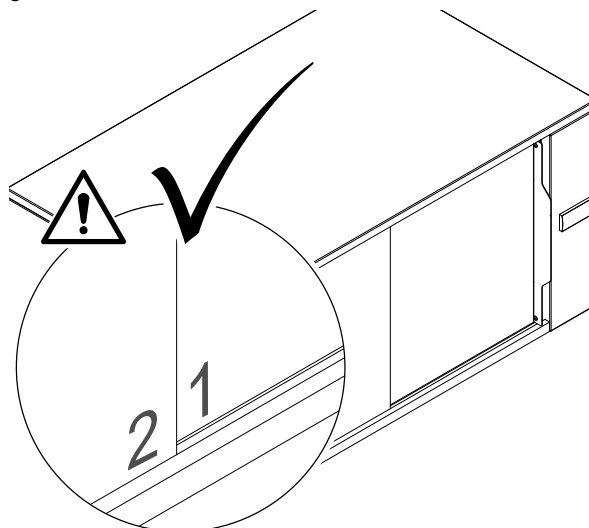
1. Plaats de rechter deur in de binnenste rail.



2. Plaats de linker deur in de buitenste rail.



3. Controleer dat de deuren op de juiste wijze zijn gemonteerd.




## E.6 Elektrische aansluitingen

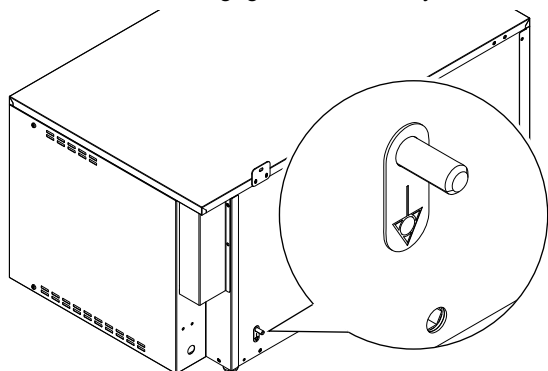


### WAARSCHUWING

Raadpleeg paragraaf A.11 *Elektrische aansluitingen* in hoofdstuk A *Waarschuwing en veiligheidsinformatie*.

Het apparaat kan met of zonder stekker worden geleverd. In het geval van een snoer zonder stekker moeten de aansluitklemmen op de stroomvoorziening worden aangesloten.

Het apparaat moet ook zijn opgenomen in een equipotentiaal-systeem, waarvan de aansluiting moet zijn uitgevoerd met een equipotentiaalschroef aangegeven door het symbool .



De equipotentiale draad moet een minimale doorsnede hebben van 10 mm<sup>2</sup>.

### E.7 Elektrische aansluiting voor apparaten met stekker

- Voor de aansluiting is het derhalve voldoende de stekker van de voedingskabel in het stopcontact te steken, waarbij u eerst dient na te gaan of:
  - het stopcontact deugdelijk geaard is en of de netspanning en -frequentie overeenstemmen met de gegevens die op het typeplaatje van het apparaat vermeld staan. In geval van twijfel of het stopcontact deugdelijk geaard is moet u de installatie door gespecialiseerd personeel laten nakijken.
  - de elektrische voeding van de installatie is voorbereid en in staat om de effectieve spanningsbelasting te dragen, en is bovendien uitgevoerd volgens de regels van de kunst en de in het land van gebruik van de apparatuur geldende voorschriften.
- De stekker moet ook bereikbaar blijven nadat het apparaat op de definitieve plaats is gezet.
- De stekker moet zodanig geplaatst zijn dat hij altijd zichtbaar is voor de medewerker die de handelingen uitvoert tijdens de onderhoudswerkzaamheden.

### E.8 Elektrische aansluiting voor apparaten met kabel zonder stekker

- Het aansluitpunt is deugdelijk geaard en de netspanning en -frequentie komen overeen met de gegevens die op het typeplaatje van het apparaat vermeld staan. In geval van twijfel omtrent de deugdelijkheid van de aardkabel moet u de installatie door gespecialiseerd personeel laten nakijken.
- Het apparaat moet permanent aangesloten zijn op het voedingsnet met inachtneming van de polariteit:
  - bruin/zwart/grijs: fase
  - geel/groen: aarde
  - blauw: neutraal
- De magnetothermische differentiaalschakelaar moet de mogelijkheid hebben om in geopende stand geblokkeerd te worden in geval van onderhoudswerkzaamheden.

### E.9 Installatie van meerdere apparaten

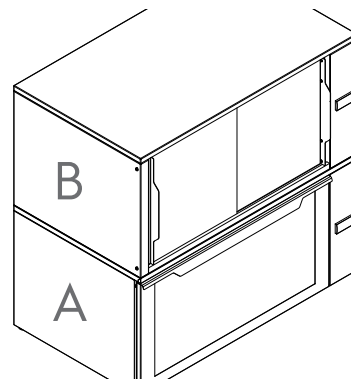


#### **WAARSCHUWING**

Raadpleeg paragraaf A.10 *Installatie en montage* voor de maximale installatiehoogte en stapelbaarheid.

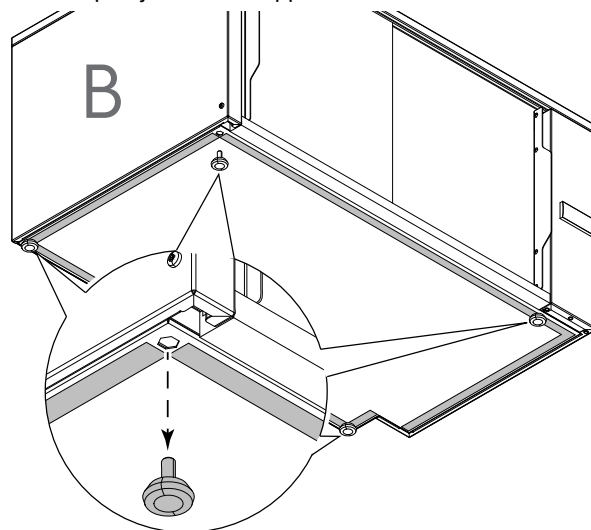
Indien apparaten op elkaar worden gestapeld, moet de stekker van ten minste één daarvan in het hoofdstopcontact worden gestoken.

- A. Onderste apparaat
- B. Bovenste apparaat



Volg de onderstaande stappen voor het op elkaar stapelen van meerdere apparaten:

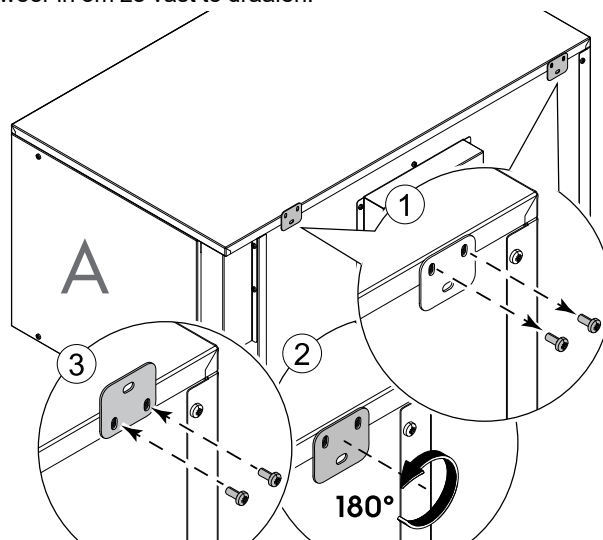
1. Draai de pootjes van het apparaat los "B".



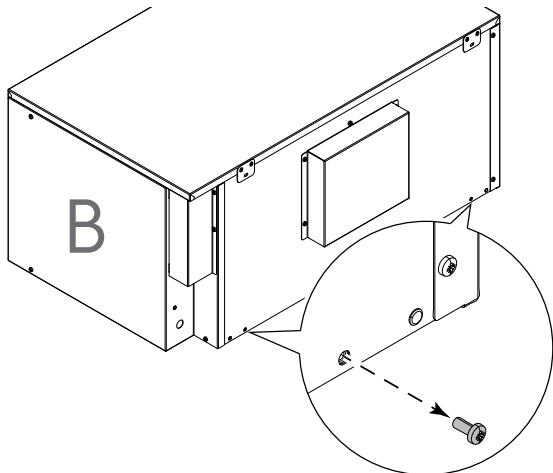
#### **BELANGRIJK**

Zorg ervoor dat de pakking aanwezig is zodat u het bovenvlak van het apparaat niet beschadigt "A".

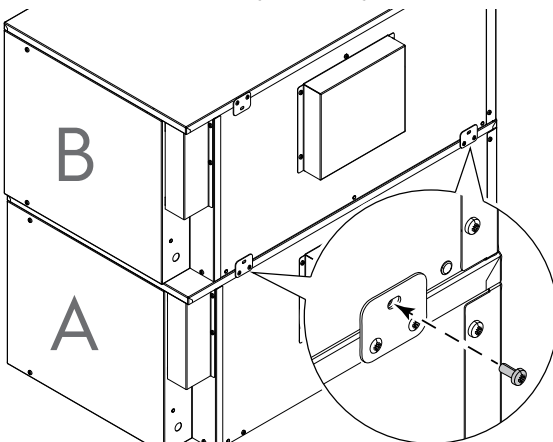
2. Verwijder de schroeven van de achtersteunen van het apparaat "A", draai ze 180° en steek de schroeven er weer in om ze vast te draaien.



3. Verwijder de twee achterste schroeven aan de onderkant van het apparaat "B".



4. Plaats apparaat "B" bovenop apparaat "A" en zet de achtersteunen vast met de zojuist verwijderde schroeven.



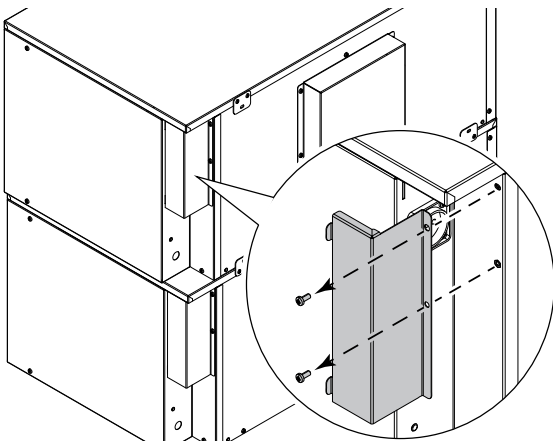
**BELANGRIJK**

Het wordt aanbevolen om alle gestapelde apparaten aan de muur vast te zetten met de accessoireset om de kans dat ze omvallen te voorkomen.

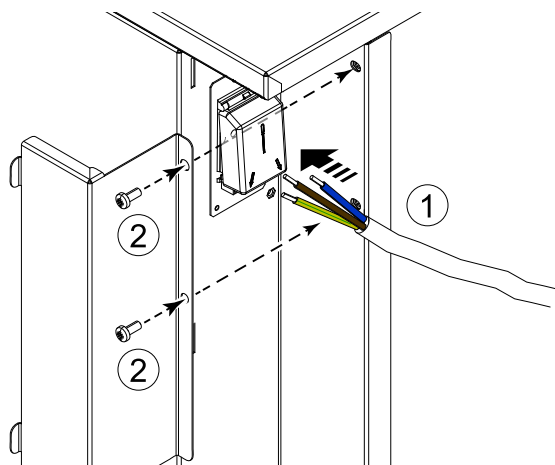
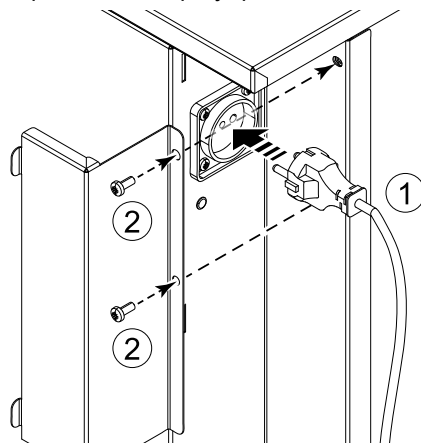
Raadpleeg de specifieke instructies die met het accessoire zijn meegeleverd voor de installatieprocedure.

**Indien nodig kunt u de stekker in het stopcontact steken of de aansluitklemmen op het klemmenblok aansluiten dat op één van de gestapelde apparaten is gemonteerd.**

1. Verwijder de schroeven uit de beschermkap van het stopcontact.



2. Steek de stekker in het stopcontact of open het klemmenblok en steek de aansluitklemmen erin en zet het beschermpaneel weer op zijn plaats met de schroeven.



**BELANGRIJK**

Gebruik het stopcontact aan de achterkant alleen om andere gelijkwaardige apparaten aan te sluiten.



## F NORMAAL GEBRUIK VAN HET APPARAAT

### F.1 Kenmerken van het personeel dat bevoegd is ingrepen te verrichten aan het apparaat

De klant moet ervoor zorgen dat het personeel voldoende is geschoold en over voldoende vaardigheden beschikt voor normaal gebruik van het apparaat.

Degene die belast is met deze handeling moet:

- zij lezen en begrijpen de handleiding;
- zij krijgen scholing en training die past bij hun taken, om deze veilig te kunnen bedienen;
- zij krijgen specifieke scholing over het correcte gebruik van het apparaat.



#### BELANGRIJK

De klant moet controleren of het eigen personeel de gegeven instructies begrepen heeft, in het bijzonder voor wat betreft de aspecten betreffende de veiligheid en de hygiëne op het werk bij het gebruik van het apparaat.

### F.2 Basisvereisten voor gebruik van het apparaat

- Kennis van de technologie en specifieke ervaring met de bediening van het apparaat.
- Algemene basiskennis en technische basiskennis op voldoende niveau om de inhoud van de handleiding te kunnen lezen en begrijpen; met inbegrip van de juiste interpretatie van de tekeningen, symbolen en pictogrammen.
- Voldoende kennis om op een veilige manier de ingrepen waartoe hij bevoegd is en die in de handleiding gespecificeerd zijn, uit te voeren.
- Kennis van de voorschriften met betrekking tot hygiëne en veiligheid op het werk.

## G PRODUCTBESCHRIJVING

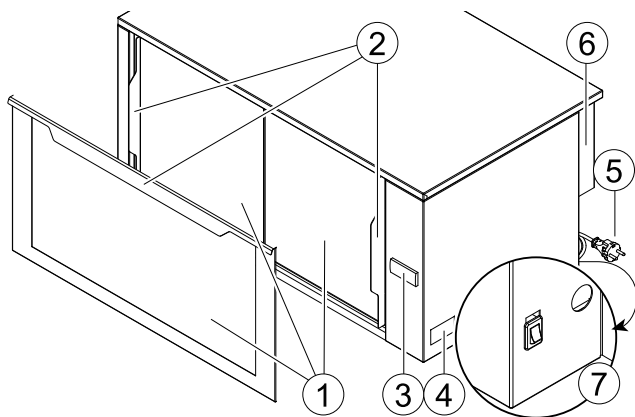
### G.1 Beschrijving apparatuur

Dit apparaat garandeert de houdbaarheid in steriele condities van warme en verpakte gerechten gedurende een periode van 3 uur vanaf de bereiding.

De opslagcel wordt, met de deur(en) gesloten, gesteriliseerd door een stroom UV-C-stralen die gegenereerd worden door de LED-strip die in het midden van het plafond van de cel is geplaatst.

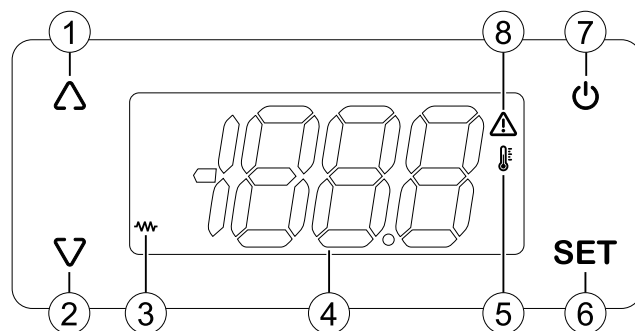
De handgrepen zijn behandeld met een fotokatalytische coating met antibacteriële werking.

### G.2 Overzicht apparaat



1. Schuifdeuren / neerklapdeur
2. Handgreep/-grepen
3. Display
4. Typeplaatje
5. Stekker (indien aanwezig)
6. Stopcontact netvoeding
7. Aan/uit-knop UV-C-led

### G.3 Omschrijving bedieningspaneel

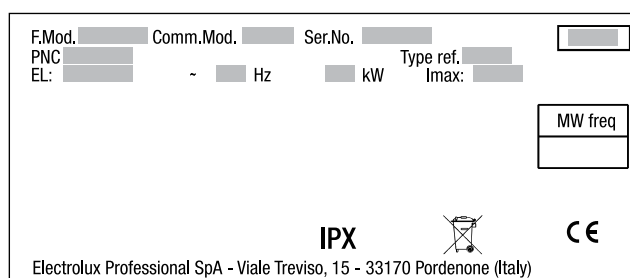


1. "UP"-toets: waarde verhogen
2. "DOWN"-toets: waarde verlagen
3. **Verwarmingssymbool**: brandt tot de ingestelde temperatuur is bereikt
4. **Digitale display**: toont de temperatuur of warmte-instelling
5. **Temperatuursymbool**: brandt wanneer de temperatuur op de display wordt getoond
6. **Setting-toets**: voor het wijzigen van de instellingen van het apparaat
7. **On / Off-toets**
8. **Alarm-symbool**: brandt als er een alarm aanwezig is

### G.4 Identificatiegegevens van het apparaat en van de fabrikant


Het typeplaatje bevat de gegevens m. b. t de identificatie en technische gegevens van het product.

Een voorbeeld van het merk- of typeplaatje dat op het apparaat zit is hieronder weergegeven:



Hier volgt een lijst van de betekenis van de verschillende informatie op het plaatje:

F.Mod.	fabrieksomschrijving van het product
Comm.Mod.	commerciële omschrijving
PNC	productiecode
Ser.No.	serienummer
Type ref.	certificeringsgroep van het apparaat
V	voedingsspanning

Hz	voedingsfrequentie
kW	opgenomen vermogen
A	opgenomen stroom
CE	CE-markering
	WEEE-symbool
IPX3	beschermingsgraad tegen stof en water

## H BEDIENING

### H.1 Voor het eerste gebruik

Trek de beschermfolie langzaam van de buitenpanelen af zonder te scheuren, om te voorkomen dat er lijmresten achterblijven.

Maak de inwendige oppervlakken van de binnenruimte zorgvuldig vrij van industriële vetten.

### H.2 Dagelijks gebruik







LET OP:



#### Voor modellen met schuifdeuren

Open en sluit de deuren uitsluitend met behulp van de speciale handgrepen: wanneer het apparaat gedurende meer dan een uur in bedrijf is bij de maximale temperatuur, kan langdurig contact van de blote handen met het glazen oppervlak van de deur onaangenaam zijn en als brandend worden ervaren, ook al overschrijdt de temperatuur de door de huidige wetgeving vereiste limieten nooit.


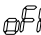
#### Inschakeling van het apparaat

- Druk de toets  in en houd hem langer dan 3 seconden ingedrukt.
- Als het apparaat is ingeschakeld, verschijnt het symbool  op de display, wat aangeeft dat het verwarmingselement aan is.
- Als het apparaat het ingestelde punt heeft bereikt, wordt op de display de ingestelde temperatuur getoond, en verdwijnt het symbool .
- Als het symbool  aanwezig is, wordt op de display de gedetecteerde temperatuur in de binnenruimte getoond.

#### Stel de inwendige temperatuur in

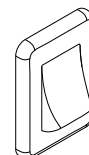
1. Druk op de toets **SET**.
2. Druk er nogmaals op om naar de beweringsstand te gaan.  
U kunt de temperatuur van het apparaat instellen vanaf een minimum van 60°C tot een maximum van 85°C.
3. Stel de gewenste temperatuur in door op de toetsen  en  te drukken.
4. Druk op de toets **SET** om te bevestigen.

#### Het apparaat uitschakelen

- Druk de toets  in en houd hem ingedrukt tot de melding  op de display verschijnt.

#### Uitschakelen van de UV-C-led

- Indien nodig kan de UV-C-led worden uitgeschakeld door op de aan/uit-toets van de UV-C-led te drukken. Het apparaat blijft werken bij de ingestelde temperatuur.
- Alleen in het geval dat de UV-C-led is uitgeschakeld, kunt u ook niet-verpakt voedsel in het apparaat plaatsen, d.w.z. in de houder ervan, maar nooit in rechtstreeks contact met de bodem of planken geplaatst.



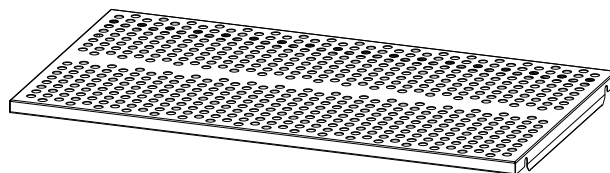
### H.3 Het neerzetten van de verpakkingen

Verdeel de verpakkingen gelijkmatig over het apparaat, en zorg ervoor dat:

- verpakkingen zodanig worden neergezet dat er afstand is tot de ventilator achterin om luchtcirculatie en daardoor gelijkmatige verdeling van warmte te garanderen.
- er minimaal 40 mm afstand wordt gehouden tot het bovenvlak, zodat de verpakkingen niet in contact komen met de LED's. Anders kunnen de LED's niet naar behoren werken.

#### Plank

- Het is mogelijk om een plank te monteren (verkrijgbaar als een optioneel accessoire) om het inladen en plaatsen van dozen met voedsel te verbeteren en een betere verdeling van de luchtstroming te garanderen.



- Er zijn twee verschillende planken verkrijgbaar, één voor het model met schuifdeuren en een andere voor het model met neerklapdeur. De planken verschillen in lengte.
- U kunt de plank ook op de bodem plaatsen.
- Raadpleeg de specifieke instructies die met het accessoire zijn meegeleverd voor de installatieprocedure.



LET OP:

#### Alleen voor modellen met neerklapdeur

U kunt maximaal 2 kg op de deur laden wanneer deze open is en alleen tijdelijk om de voedselproducten in de binnencel te laden.

## I REINIGING EN ONDERHOUD VAN HET APPARAAT

### I.1 Informatie over de verzorging

Verzorgingshandelingen moeten door de eigenaar en/of gebruiker van het apparaat worden uitgevoerd.



#### BELANGRIJK

Problemen die het gevolg zijn van slechte of gebrekkige verzorging zoals hierna beschreven, worden niet door de garantie gedekt.

## I.2 Inleiding reiniging

Om de invloed van vervuilende stoffen op het milieu te beperken adviseren wij u de machine (aan de buitenkant en waar nodig aan de binnenkant) te reinigen met producten die voor meer dan 90% biologisch afbreekbaar zijn.



### PAS OP

- Er mogen geen reinigingsproducten op basis van oplosmiddelen (bijv. trichloorethyleen) of schuurpoeder gebruikt worden.
- Gebruik geen staalborstels, staalwol, koperen doekjes, producten op basis van zand of vergelijkbare producten voor het reinigen.
- Vermijd het gebruik van organische oplosmiddelen en essentiële oliën.



## WAARSCHUWING

Als u chemicaliën gebruikt, houdt u zich dan aan de veiligheidsvoorschriften en aanbevolen doseringen die op de verpakking zijn vermeld. Raadpleeg hoofdstuk A.2 *Persoonlijke Beschermingsmiddelen* voor het werken met chemische producten.

## I.3 Dagelijkse reiniging

Na afloop van elke dag dat de machine gebruikt is moet hij worden schoongemaakt.

Gebruik een droog, zacht doekje of microvezeldoekje om de deur(en) en alle inwendige oppervlakken te ontdoen van stof.



### BELANGRIJK

Als er voedsel uit de verpakking komt, verwijder dit dan onmiddellijk met een vochtig doekje en een mild reinigingsmiddel.

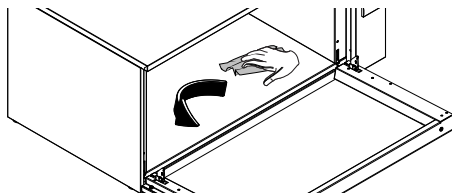


### LET OP:

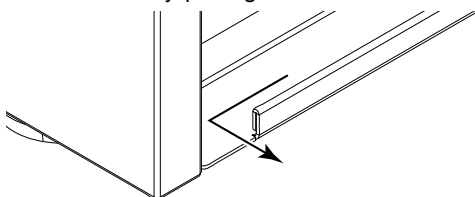
#### Voor modellen met neerklapdeur

In het geval van kruimels of voedselresten op de bodem:

1. Verwijder ze door ze aan de voorzijde te verzamelen



2. Schuif ze naar de zijkanalen en verwijder ze door de twee zijopeningen.



Deze handeling wordt nog gemakkelijker als u een borstel gebruikt.

Gebruik warm water, een zacht doekje of spons en een mild reinigingsmiddel om uitwendige oppervlakken te reinigen en een neutrale zeep voor de handgreep/-grepen.



### PAS OP

- Metalen voorwerpen kunnen het oppervlak van de handgreep verknoeien en beschadigen, waarbij de fotokatalytische coating wordt verwijderd en de antibacteriële werking wordt aangetast.
- Laat de handgreep/-grepen niet in langdurig contact komen met zuren, specerijen, zouten, etc. Zure dampen die zich ophopen tijdens reiniging met agressief schoonmaakmiddel kunnen de fotokatalytische coating beschadigen en zo de antibacteriële werking aantasten.

Droog alle inwendige en uitwendige oppervlakken na reiniging altijd grondig.



### BELANGRIJK

#### Modellen met neerklapdeuren

Sproei nooit water of schoonmaakmiddelen op de scharnieren van de deur, en laat ze ook niet in contact staan met water, omdat ze beschadigd kunnen raken.

## I.4 Periodieke reiniging

Er wordt geadviseerd eenmaal per week een grondiger reiniging uit te voeren.

Reinig alle oppervlakken, zowel uitwendig als in het bijzonder inwendig met een vochtig doekje en een mild reinigingsmiddel.

### Schuifdeuren en geleiders

- Verwijder de deuren zoals beschreven in hoofdstuk E.5 *Installatie schuifdeuren*.
- Reinig en ontsmet de deuren aan beide zijden met behulp van een vochtig doekje.
- Maak de deurgeleiders grondig schoon, vooral de onderste, met lauw water en een mild reinigingsmiddel met behulp van een zachte borstel met kunststof haren.



### PAS OP

Gebruik geen olie of reinigingsmiddelen op oliebasis om de geleiders schoon te maken.

- Zet de deuren als ze droog zijn weer op hun plaats.



### BELANGRIJK

Sproei geen waterstralen in het apparaat en zorg ervoor dat het na reiniging volledig droog is.

## I.5 Perioden waarin het apparaat niet gebruikt wordt

Tijdens de periodes waarin het apparaat lange tijd niet gebruikt wordt, moet u de volgende voorzorgsmaatregelen treffen:


- koppel de stroomvoorziening los of haal de stekker uit het stopcontact, indien aanwezig;
- smeer alle roestvrijstalen oppervlakken in met een doek die vochtig gemaakt is met wat vaseline-olie, zodat er een beschermend laagje ontstaat;
- laat de deur of de laden, indien aanwezig, iets open staan om de luchtcirculatie te bevorderen en om vorming van onaangename luchtjes te voorkomen;
- lucht de vertrekken regelmatig.

## J PROBLEMEN EN OPLOSSINGEN

### J.1 Inleiding

Tijdens normaal gebruik van het apparaat kunnen bepaalde fouten optreden. In sommige gevallen kunnen storingen gemakkelijk en snel opgelost worden door de aanwijzingen hieronder te volgen.

Op de display, indien aanwezig, wordt altijd een waarschuwingsboodschap of alarm getoond die de fout die optreedt beschrijft.

 Waarschuwingssymbool

#### Als de fout aanhoudt, bel dan de klantenservice:

1. Schakel de netvoeding van het apparaat uit;
2. Schakel de veiligheidsschakelaar vóór het apparaat uit;
3. Geef het volgende door:
  - de aard van de storing
  - de PNC (productiecode) van het apparaat
  - Het Serie Nr. (serienummer van het apparaat).



#### BELANGRIJK

De PNC-code en het serienummer van het apparaat zijn onmisbaar om het type apparaat en de productiedatum te kunnen achterhalen.

### J.2 Problemen en oplossingen

Anomaliteit	Beschrijving	Mogelijke oorzaken	Ingrepen
E1	Storing sonde	<ul style="list-style-type: none"> <li>• Aansluiting losgekoppeld</li> <li>• Sonde en/of sondedraad beschadigd</li> </ul>	Neem contact op met de klantenservice om het sondetype en de bedrading van de sonde te controleren en indien nodig te vervangen.
AH1	<ul style="list-style-type: none"> <li>• Alarm hoge temperatuur</li> <li>• De sonde detecteert een temperatuur hoger dan 90°C [194°F] gedurende meer dan 30 minuten</li> </ul>	<ul style="list-style-type: none"> <li>• Voedsel in de binnenruimte is te warm</li> <li>• Probleem met sondekalibratie</li> <li>• Probleem met sonde of digitale controller</li> </ul>	Wacht tot de temperatuur daalt tot onder 90°C [194°F]. Stel de klantenservice op de hoogte indien het probleem aanhoudt.
AL1	<ul style="list-style-type: none"> <li>• Alarm lage temperatuur</li> <li>• De sonde detecteert een temperatuur lager dan 60°C [140°F] gedurende meer dan 30 minuten</li> </ul>	<ul style="list-style-type: none"> <li>• Deur(en) is/zijn niet goed gesloten</li> <li>• Probleem met sondekalibratie</li> <li>• Probleem met sonde of digitale controller</li> </ul>	Wacht tot de temperatuur 60°C [140°F] bereikt. Stel de klantenservice op de hoogte indien het probleem aanhoudt.
Het apparaat gaat niet aan	Er wordt op de AAN/UIT-toets gedrukt maar het apparaat reageert niet	<ul style="list-style-type: none"> <li>• De INSCHAKEL-toets is niet lang genoeg ingedrukt gehouden</li> <li>• Externe energievoorziening ontbreekt of is onderbroken</li> <li>• Inwendige breuk in het apparaat</li> </ul>	<ul style="list-style-type: none"> <li>• Druk op de INSCHAKEL-toets en houd hem gedurende minimaal 3 seconden ingedrukt.</li> <li>• Controleer voorzichtig dat de kabel van het apparaat intact is en dat de stekker op de juiste manier in het stopcontact is gestoken (het stopcontact moet wel werken).</li> </ul> <p>Stel de klantenservice op de hoogte indien het probleem aanhoudt.</p>
De deur(en) sluit(en) niet of is/zijn lastig te schuiven	Voor het model met schuifdeuren	<ul style="list-style-type: none"> <li>• De geleiders zijn verstopt met vuil</li> <li>• De deuren zijn verkeerd gemonteerd</li> </ul>	Raadpleeg hoofdstuk I <i>Reiniging en onderhoud van het apparaat</i> of hoofdstuk E.5 <i>Installatie schuifdeuren</i> voor meer informatie.
De deur sluit niet volledig	Voor het model met neerklapdeur	Mechanische interferentie	Controleer of vreemde voorwerpen afsluiting van de ruimte door de deur belemmeren of verhinderen en verwijder ze. Stel de klantenservice op de hoogte indien het probleem aanhoudt.
De deur gaat weer open na een poging deze te sluiten	Voor het model met neerklapdeur	Mechanisch probleem	Neem contact op met de Klantenservice.
Glas van de deur gebroken of gebarsten		Externe oorzaken	Neem contact op met de Klantenservice. Schakel de elektrische voeding van het apparaat uit totdat er onderhoud is gepleegd.
Handgreep van de deur laat los of is afgebroken		Externe oorzaken	Neem contact op met de Klantenservice. Schakel de elektrische voeding van het apparaat uit totdat er onderhoud is gepleegd.

Anomaliteit	Beschrijving	Mogelijke oorzaken	Ingrepen
Het apparaat wordt niet warm	De binnenruimte blijft op kamertemperatuur of bereikt de ingestelde temperatuur niet	<ul style="list-style-type: none"> <li>• Deur(en) is/zijn niet goed gesloten</li> <li>• De temperatuur is niet goed ingesteld</li> <li>• Probleem met sondekalibratie</li> <li>• Probleem met sonde of digitale controller</li> <li>• Verwarmingsprobleem</li> </ul>	<ul style="list-style-type: none"> <li>• Sluit de deur(en) goed en wacht minimaal 5 minuten en controleer de toename van de temperatuur.</li> <li>• Controleer de temperatuurinstelling op de controller.</li> </ul> <p>Stel de klantenservice op de hoogte indien het probleem aanhoudt.</p>
Het voedsel is te warm	Het apparaat verwarmt het voedsel bij een temperatuur die hoger is dan de ingestelde temperatuur	<ul style="list-style-type: none"> <li>• De temperatuur is niet goed ingesteld</li> <li>• Probleem met sondekalibratie</li> <li>• Probleem met sonde of digitale controller</li> </ul>	Houd de deur(en) gedurende 1 minuut open en controleer de ingestelde temperatuur nogmaals. Stel de klantenservice op de hoogte indien het probleem aanhoudt.
Apparaat maakt te veel lawaai		<ul style="list-style-type: none"> <li>• Er zitten voorwerpen vast in de behuizing van de ventilator</li> <li>• Probleem met de ventilator</li> </ul>	Controleer dat er geen voorwerpen in de behuizing zijn gestoken, verwijder ze als dit het geval is, gebruik geen gereedschap dat de sleuven binnen kan gaan. Stel de klantenservice op de hoogte indien het probleem aanhoudt.
De ventilator werkt niet		<ul style="list-style-type: none"> <li>• De ventilator wordt geblokkeerd door vreemde elementen</li> <li>• Inwendig probleem in het apparaat</li> </ul>	Controleer dat er geen voorwerpen in de behuizing zijn gestoken, verwijder ze als dit het geval is, gebruik geen gereedschap dat de sleuven binnen kan gaan. Stel de klantenservice op de hoogte indien het probleem aanhoudt.
Slechte of ontbrekende verlichting		<ul style="list-style-type: none"> <li>• Verkeerd deursamenstel (alleen model met schuifdeuren)</li> <li>• Inwendig probleem in het apparaat</li> </ul>	Raadpleeg hoofdstuk E.5 <i>Installatie schuifdeuren</i> . Stel de klantenservice op de hoogte indien het probleem aanhoudt.
Onaangename geuren tijdens gebruik		Er zit vuil in het apparaat	Voer een grondige reiniging uit. Stel de klantenservice op de hoogte indien het probleem aanhoudt.
Ongelijkmatige verwarming van de binnenruimte		<ul style="list-style-type: none"> <li>• Voedsel is niet gelijkmatig in de binnenruimte geladen</li> <li>• De behuizing van de ventilator is geblokkeerd</li> </ul>	Verdeel de lading gelijkmatig over het apparaat.
De plank (indien aanwezig) blijft niet op zijn plaats zitten		Mechanisch probleem	Controleer of de steunpennen in de ruimte op de juiste wijze in de sleuven van de plank zijn gestoken. Stel de klantenservice op de hoogte indien het probleem aanhoudt.

## K AFVOEREN VAN HET APPARAAT



### WAARSCHUWING

Zie “*Waarschuwing veiligheidsinformatie*” en

verschillende aard van de materialen zelf (bijvoorbeeld: metalen, oliën, vetten, kunststof, rubber, enz.).

Voordat u begint aan de ontmanteling van het apparaat, adviseren wij u de fysieke toestand van de machine zorgvuldig te controleren, met name of er geen delen van de structuur verzwakt of gebroken zijn.

Afhankelijk van het model moeten de deuren verwijderd worden voordat u het apparaat ontmantelt.

### K.1 Procedure met betrekking tot het afvoeren van het apparaat

Zorg er wanneer het apparaat wordt afgedankt voor dat het niet in het milieu wordt achtergelaten.

In de diverse landen zijn verschillende wetgevingen van toepassing. U moet dan ook de voorschriften die bepaald worden door de wetten en de instanties in het land waar het apparaat afgevoerd wordt, in acht nemen.

De verwerking tot afval van de onderdelen van het apparaat moet gescheiden plaatsvinden, rekening houdend met de



Dit symbool op het product geeft aan dat het niet dient te worden behandeld als huishoudelijk afval, maar dat het correct dient te worden verwijderd, ten einde alle mogelijke negatieve gevolgen voor het milieu en de volksgezondheid te voorkomen. Neem voor nadere informatie over de recycling van dit product contact op met de plaatselijke vertegenwoordiger of dealer van het product, de klantenservice of de plaatselijke instelling voor afvalverwerking.

---



**LET OP:**

Bij het ontmantelen van het apparaat moeten alle markeringen, deze handleiding en andere bij de apparatuur horende documentatie vernietigd worden.



CE