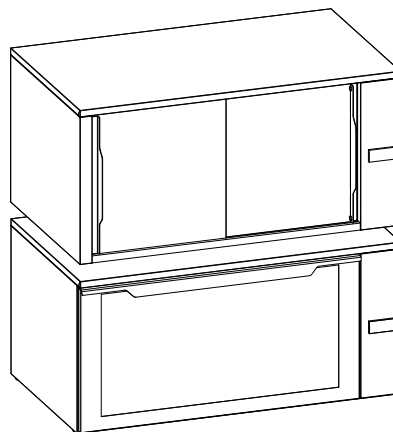


Safe box



FI Asennus- ja käyttöohje



Yleistä



Lue seuraavat ohjeet, myös takuuehdot, ennen laitteen asentamista ja käyttämistä.

Käy verkkosivustollamme www.electroluxprofessional.com ja avaa Tuki-osio, jossa voit



rekisteröidä tuotteesi



saada tuotettasi koskevia neuvoja ja vinkkejä sekä huolto- ja korjaustietoja.

Asennus-, käyttö- ja huolto-ohjeet sisältävä käsikirja (jäljempänä käsikirja) antaa käyttäjälle tarpeellisia tietoja laitteen oikeaa ja turvallista käyttöä varten.

Vaikka käsikirjassa on paljon tekstiä ja varoituksia, sen sisältämien ohjeiden tarkoitus on kuitenkin parantaa kaikin tavoin laitteen toimintaa ja suorituskykyä ja erityisesti välttää aiheuttamasta vahinkoja ihmisille, esineille tai eläimille vääränlaisen käytön tai virheellisten toimenpiteiden vuoksi.

On erittäin tärkeää, että kaikki laitteen kuljetukseen, asennukseen, käyttöönottoon, käyttöön, huoltoon, korjaukseen ja käytöstä poistamiseen osallistuvat henkilöt lukevat huolellisesti tämän käsikirjan ennen toimenpiteiden suorittamista sellaisten virheellisten toimenpiteiden ja ongelmien välttämiseksi, jotka voisivat vahingoittaa laitetta tai aiheuttaa henkilövahinkoja. Turvallisuusasiat on suositeltavaa käydä läpi käyttäjien kanssa säännöllisin väliajoin. Lisäksi on erittäin tärkeää, että laitteen käyttöön valtuutettu henkilöstö on saanut laitteen käyttö- ja huoltokoulutuksen.

Edelleen on tärkeää, että käsikirja pidetään aina käyttäjän ulottuvilla laitteen käyttöpaikan lähellä, jotta se on helposti saatavilla ongelmatilanteissa ja aina tarvittaessa.

Jos laitteen käytöstä on käsikirjan lukemisen jälkeen kysymyksiä tai epäselvyyksiä, ota yhteys valmistajaan tai valtuutettuun huoltoliikkeeseen. Henkilöstömme auttaa mielellään laitteen parhaan mahdollisen suorituskyvyn ja tehokkuuden varmistamiseksi. Muistutamme vielä lopuksi, että kaikkien laitteen käyttövaiheiden aikana on aina noudatettava voimassa olevia turvallisuus-, työhygieni- ja ympäristönsuojelumääräyksiä. Käyttäjän vastuulla on siis varmistaa, että laitetta käytetään ainoastaan optimaalisissa turvallisuusolosuhteissa henkilö- ja omaisuusvahinkojen välttämiseksi.



TÄRKEÄÄ

- Valmistaja ei vastaa millään tavalla toimenpiteistä, jotka on suoritettu ohjekirjan määräysten vastaisesti.
- Valmistaja pidättää oikeuden muuttaa tässä julkaisussa käsiteltyjen laitteiden ominaisuuksia ilman ennakoilmoitusta.
- Tämän käsikirjan osittainenkin kopiointi on kielletty.
- Tämä käsikirja on saatavissa digitaalisessa muodossa:
 - ottamalla yhteyttä jälleenmyyjään tai lähimpään huoltopisteeseen
 - lataamalla käsikirjan viimeisin päivitetty versio nettisivulta www.electroluxprofessional.com.
- Käsikirjaa on aina säilytettävä laitteen läheisyydessä, paikassa, jossa se on helposti saavutettavissa. Laitteen käyttäjien ja sitä korjaavien henkilöiden on voitava aina saada se helposti käsiinsä ja luettavaksi.

Sisältö

A	VAROITUKSET JA TURVALLISUUSTIEDOT	4
A.1	Yleistä	4
A.2	Henkilönsuojaimet	4
A.3	Yleinen turvallisuus	5
A.4	Laitteeseen asennetut suojukset	5
A.5	Laitteeseen tai sen lähelle kiinnitettävät turvallisuusmerkinnät	6
A.6	Ennakoitavissa oleva virheellinen käyttö	6
A.7	Ruonan säilyttäminen	6
A.8	Riskit, joita ei voi poistaa	6
A.9	Kuljetus, siirtäminen ja varastointi	7
A.10	Asentaminen ja kokoonpano	7
A.11	Sähköliitäntä	7
A.12	Sijoittaminen	7
A.13	Laitteen tilarajoitukset	8
A.14	Laitteen puhdistaminen	8
A.15	Ennakoiva kunnossapito	8
A.16	Osat ja lisävarusteet	8
A.17	Käyttöä ja huoltoa koskevat turvaohjeet	8
A.18	Laitteen huolto	8
A.19	Huoltovälit	8
A.20	Laitteen hävittäminen	9
B	TAKUUEHDOT JA POISSULKEMISET	9
C	YLEISTÄ	9
C.1	Johdanto	9
C.2	Käyttötarkoitus ja rajoitukset	9
C.3	Tarkastukset	10
C.4	Tekijänoikeudet	10
C.5	Käsikirjan säilyttäminen	10
C.6	Käsikirjan kohderyhmä	10
C.7	Määritelmät	10
C.8	Vastuu	10
C.9	Asiakkaan toimesta suoritettava pakkauksen tarkastaminen	10
C.10	Varastointi	10
D	ASENNUSKAAVIOT	11
E	ASENTAMINEN JA KOKOONPANO	12
E.1	Johdanto	12
E.2	Asiakkaan vastuu	12
E.3	Pakkauksen hävittäminen	12
E.4	Sijoittaminen	12
E.5	Liukuovien asennus	13
E.6	Sähköliitäntä	13
E.7	Pistokeella varustettujen laitteiden sähköliitäntä	14
E.8	Virtajohdolla varustettujen laitteiden sähköliitäntä ilman pistoketta	14
E.9	Useiden laitteiden asentaminen	14
F	LAITTEEN NORMAALI KÄYTTÖ	15
F.1	Laitetta käyttävän henkilöstön ominaisuudet	15
F.2	Laitteen käyttöä koskevat perusvaatimukset	16
G	TUOTTEEN KUVAUS	16
G.1	Laitteen kuvaus	16
G.2	Laitte	16
G.3	Käyttöpaneelin kuvaus	16
G.4	Laitteen ja valmistajan tunnistetiedot	16
H	KÄYTTÖ	16
H.1	Ennen ensimmäistä käyttöä	16
H.2	Päivittäinen käyttö	17
H.3	Pakkausten asettaminen	17
I	LAITTEEN PUHDISTUS JA HUOLTO	17
I.1	Huoltotiedot	17
I.2	Johdatus puhdistustoimiin	17
I.3	Päivittäinen puhdistus	17
I.4	Säännöllinen puhdistus	18
I.5	Käyttämättäoloajat	18
J	VIANMÄÄRITYS	18
J.1	Johdanto	18
J.2	Vianmääritys	19
K	LAITTEEN HÄVITTÄMINEN	20
K.1	Laitteen hävitysmenettely	20

A VAROITUKSET JA TURVALLISUUSTIEDOT

A.1 Yleistä

Laitteen turvallinen käyttö ja käsikirjan oikea ymmärtäminen vaativat asiakirjoissa käytettyjen termien ja sovittujen merkintöjen tuntemista. Käsikirjassa käytetään seuraavia merkkejä erilaisten vaarojen merkitsemiseen ja tunnistamiseen:



VAROITUS

Käyttöhenkilöstön terveys- ja turvallisuusvaara.



VAROITUS

Hengenvaarallisen sähköiskun vaara - vaarallinen jännite.



VARO

Laitteen tai käsitellyn tuotteen vahingoittumisen vaara.



TÄRKEÄÄ

Tärkeitä ohjeita tai tietoja tuotteesta



Potentiaalintasaus



Lue ohjeet ennen laitteen käyttämistä



Selvennyksiä ja selityksiä

- Väärä asennus, huolto, kunnossapito, puhdistus tai yksikön muuttaminen voivat johtaa vaurioitumiseen, tapaturmaan tai hengenvaaraan.
- Ainoastaan erikoiskoulutuksen saanut henkilökunta saa käsitellä laitetta.
- Tämä laite on tarkoitettu kaupalliseen ja yhteiseen käyttöön, kuten ravintoloiden, ruokaloiden ja sairaaloiden keittiöihin, tai liiketoimintaan, kuten leipomoihin, lihakaappoihin jne., mutta ei jatkuvaan suuren ruokamäärän valmistamiseen. Kaikenlainen muu käyttö katsotaan käyttötarkoituksen vastaiseksi.
- Laite on tarkoitettu käytettäväksi myös yleisötiloissa.
- Laite ei ole tarkoitettu ei-ammattilaisten käyttöön kotitalouksissa ja vastaavissa käyttökohteissa, kuten henkilöstön keittiötiloissa kauppoissa, toimistoissa ja muissa työympäristöissä, maalaistaloissa, hotelleissa, motelleissa ja muissa asumiseen tarkoitetuissa ympäristöissä tai aamiaismajoituspaikoissa.
- Tätä laitetta eivät saa käyttää lapset eivätkä aikuiset, joiden fyysinen, aistien tai mielen terveys on rajoittunut, tai joilla ei ole tarpeellista kokemusta tai tietoa laitteen käytöstä.
- Lapset eivät saa leikkiä laitteella.
- Pidä kaikki pakkausmateriaalit ja pesuaineet poissa lasten ulottuvilta.
- Turvallisuussyistä älä säilytä tai käytä bensiiniä tai muita tulenarkoja materiaaleja, kaasuja tai nesteitä tämän tai muun laitteen läheisyydessä.
- Älä säilytä laitteessa räjähtäviä aineita, kuten paineenalaisia astioita, joissa on tulenarkaa ponnekaasua.
- Katso tiedot laitteen tyyppikilvestä ottaessasi yhteyttä valmistajaan (esim. varaosien tilaamista varten jne.).
- Kun laite poistetaan käytöstä lopullisesti, CE-merkintä on tuhottava.
- Säilytä nämä ohjeet käyttäjien ulottuvilla tulevaa käyttöä varten.

A.2 Henkilönsuojaimet

Taulukko laitteen käyttöä eri vaiheiden aikana käytettävistä henkilönsuojaimista.

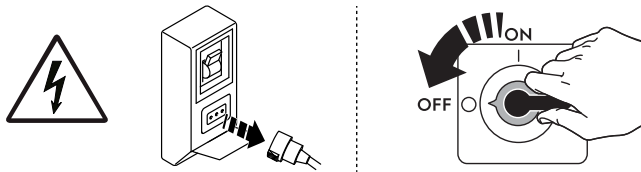
Vaihe	Suojavaatetus	Turvajalkineet	Käsineet	Silmänsuojaimet	Kypärä
Kuljetus	—	●	○	—	○
Käsittely	—	●	○	—	—
Pakkauksen purkaminen	—	●	○	—	—
Asennus	—	●	● ¹	—	—
Normaali käyttö	—	○	○	—	—
Säädöt	○	●	—	—	—

Vaihe	Suoja vaatetus	Turvajalkineet	Käsineet	Silmänsuojaimet	Kypärä
Säännöllinen puhdistus	○	●	● ¹⁻²	○	—
Erikoispuhdistus	○	●	● ¹⁻²	○	—
Huolto	○	●	○	—	—
Purkaminen	○	●	○	○	—
Romutus	○	●	○	○	—
Selitys:					
●	KÄYTETTÄVÄ HENKILÖNSUOJAIN				
○	KÄYTETTÄVISSÄ OLEVA TAI TARVITTAESSA KÄYTETTÄVÄ HENKILÖNSUOJAIN				
—	HENKILÖNSUOJAINIA EI VAADITTU				

1. Näiden toimenpiteiden aikana käsineiden on oltava leikkauksenkestävät. Käyttäjien, erikoishenkilökunnan ja muiden laitetta käyttävien henkilöiden laiminlyönti henkilönsuojaimien käytön suhteen voi aiheuttaa altistumisen terveysriskeille (mallista riippuen).
2. Näiden toimenpiteiden aikana käsineiden tulee olla sopivia kosketukseen käytettyjen aineiden kanssa (katso vaaditut henkilönsuojaimet käytettyjen aineiden käyttöturvallisuustiedotteesta). Käyttäjien, erikoishenkilökunnan ja muiden laitetta käyttävien henkilöiden laiminlyönti henkilönsuojaimien käytön suhteen voi aiheuttaa altistumisen kemikaaleille ja terveysriskeille (mallista riippuen).

A.3 Yleinen turvallisuus

- Laitteet on varustettu sähköisillä ja/tai mekaanisilla turvalaitteilla, jotka suojaavat koneen käyttäjiä.
- Laitteen käyttö on kielletty, jos suojukset ja turvalaitteet on poistettu, jos niihin on tehty muutoksia tai jos niitä on käsitelty muulla tavoin, eikä niitä siis saa poistaa koneesta.
- Älä tee muutoksia laitteen mukana toimitettuihin osiin.
- Joissakin tämän käsikirjan kuvissa laite tai sen osa on esitetty ilman suojuksia tai suojuksia poistettuina. Suojukset eivät ole näkyvissä vain sen vuoksi, että kuva olisi selkeämpi. Laitetta ei saa milloinkaan käyttää ilman suojuksia tai suojuksia poistettuina käytöstä.



Kytke laite irti sähköverkosta ennen minkään asennus-, kokoamis-, puhdistus- tai huoltotoimenpiteen tekemistä.

- Laitteeseen kiinnitettyjen CE-merkintöjen ja turvallisuus-, vaara- ja ohjekilpien ja -tarrojen irrottaminen, asiaton käsittely tai lukukelpoisuuden turmeleminen on kielletty.
- A-painotettu äänenpainetaso ei ylitä 70 dB(A).
- Jos lasiovissa näkyy vaurioiden merkkejä, poista laite välittömästi käytöstä.
- Älä käytä klooria (natriumhypokloriittia, kloorivety- tai suolahappoa jne.) sisältäviä tuotteita (edes laimennettuna) tuotteen tai sen alla olevan lattian puhdistamiseen.
- Vältä tarkkaan laitteen altistamista otsonille – älä käytä otsonisaattoreita huoneessa, johon tämä laite asennetaan.
- Älä suihkuta aerosoleja laitteen läheisyydessä sen ollessa toiminnassa.
- Asenna laite asianmukaisesti tuuletusolosuhteisiin, joissa on riittävä ilmanvaihto tunnissa. Varmista, että tuuletusjärjestelmä, olipa se millainen tahansa, toimii tehokkaasti koko laitteen toiminta-ajan.
- Seuraavat toimenpiteet on jätettävä erikoiskoulutuksen saaneen valtuutetun henkilökunnan tai asiakaspalvelun sellaisten työntekijöiden suoritettavaksi, joilla on käytössään kaikki asianmukaiset suojaruuvit (A.2 Henkilönsuojaimet), työkalut, välineet ja apukeinot ja joilla on mahdollisuus pyytää valmentajaa toimittamaan huolto-opas:
 - Asentaminen ja kokoonpano
 - Sijoittaminen
 - Sähköliitäntä
 - Laitteen puhdistaminen, korjaaminen ja suunnittelematon huolto
 - Laitteen hävittäminen
 - Työskentely sähköjärjestelmän parissa





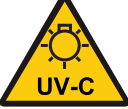
A.4 Laitteeseen asennetut suojuks

Suojukset

Laitteessa on

- kiinteät suojuks (esim. kotelot, kannet, sivupaneelit jne.), jotka on kiinnitetty laitteeseen ja/tai runkoon ruuveilla tai pikakiinnittimillä ja jotka voidaan irrottaa tai avata ainoastaan työkaluilla tai vastaavilla apuvälineillä; siksi käyttäjä ei saa irrottaa tai peukaloida näitä osia. Valmistaja ei vastaa millään tavalla vahingoista, jotka ovat aiheutuneet niiden peukaloinnista tai käytön laiminlyönnistä
- keskinäislukitut liikkuvat suojuks (ovi), jotka avataan laitteen sisäosien käsittelyä varten
- laitteen sähköjärjestelmien saranoidut luukut tai ovet, jotka voidaan avata vain työkalujen avulla. Luukua tai ovea ei saa avata, kun laite on kytketty verkkovirtaan.

A.5 Laitteeseen tai sen lähelle kiinnitettävät turvallisuusmerkinnät

Kielto	Merkitys
	Turvalaitteiden irrottaminen on kielletty
	Tulipalon sammuttaminen vedellä on kielletty (sähköosissa)
Vaara	Merkitys
	Varo, kuuma pinta
	Hengenvaarallisen sähköiskun vaara (sähköosissa jännitetietojen kanssa)
	Altistuminen UVC-säteilylle

A.6 Ennakoitavissa oleva virheellinen käyttö

Virheelliseksi käytöksi katsotaan kaikenlainen tämän käsikirjan vastainen käyttö. Laitteen toiminnan aikana ei saa suorittaa muita töitä tai toimenpiteitä, jotka katsotaan virheellisiksi ja jotka yleensä voivat aiheuttaa riskejä käyttäjille tai vahingoittaa laitteistoa. Virheelliseksi käytöksi katsotaan

- laitteen huollon, puhdistuksen ja säännöllisten tarkistusten laiminlyönti
- rakennemuutokset tai toimintalogiikan muuttaminen
- suojusten tai turvalaitteiden muuntaminen
- käyttäjien, erikoisasantuntijoiden ja huoltohenkilöiden henkilönsuojainten käytön laiminlyönti
- epäsovpien välineiden (työkalujen, portaiden jne.) käyttö
- palavien ja tulenarkojen tai muuten yhteensopimattomien tai työhön kuulumattomien aineiden jättäminen laitteen läheisyyteen
- laitteen väärä asennus;
- sellaisten sopimattomien esineiden tai tarvikkeiden asettaminen laitteen sisään, jotka voivat vaurioittaa laitetta tai aiheuttaa tapaturmia tai saastuttaa ympäristöä
- laitteen päälle kiipeäminen
- laitteen käyttäminen käyttötarkoituksen vastaisesti
- muut sellaisia riskejä aiheuttavat toimintatavat, joita valmistaja ei voi poistaa.
- ovien tai laatikoiden kunnollisen sulkeutumisen varmistamisen laiminlyönti, koska se unohdetaan tai ollaan huolimattomia
- tuotteiden sijoittaminen osastoihin niin, että ilmankierto häiriintyy tai ne estävät ovien ja laatikoiden sulkeutumisen täydellisesti

A.7 Ruoan säilyttäminen



VAROITUS

Pakkaa ruoka täysin ja asianmukaisesti ennen sen asettamista säilytettäväksi laitteessa.

A.8 Riskit, joita ei voi poistaa

Laitteen käyttöön liittyy vaaroja, joita ei ole voitu täysin poistaa suunnittelun keinoin tai sopivien suojusten avulla. Tässä käsikirjassa kuitenkin varoitetaan käyttäjää näistä vaaroista esittämällä tarkasti millaisia henkilönsuojaimia käyttäjien tulee käyttää. Vaarojen välttämiseksi jätä riittävästi vapaata tilaa yksikköä asentaessasi.

Vaaratilanteiden välttämiseksi laitetta ympäröivät alueet on aina

- pidettävä vapaina esteistä (tikkaat, työkalut, säiliöt, laatikot jne.)
- pidettävä puhtaina ja kuivina
- pidettävä hyvin valaistuina.

Ohjeiden täydellistämiseksi seuraavaan on koottu laitteen käyttöön jäljelle jäävät riskit. Mainittuja toimintatapoja on pidettävä väärinä, ja ne ovat siis ankarasti kiellettyjä.

Jäännösriskit	Vaaratilanteen kuvaus
Liukastuminen tai kaatuminen	Käyttäjä voi liukastua lattialla olevan veden, minkä tahansa nesteen tai lian vuoksi.
Palovammat ja hankaumat (esim. vastukset, kylmät vuodat, jäähdytyspiirin lamellit ja putket)	Käyttäjä koskettaa tarkoituksella tai vahingossa laitteen sisäisiä osia ilman suojakäsineitä.
Hengenvaarallinen sähköisku	Kosketus sähköosiin huoltotöiden aikana, kun virtaa ei ole katkaistu sähkötaulusta
Kuormien kaatuminen	Laitteen tai pakkauksen siirtämisen aikana käytetään sopimattomia nostolaitteita, tai välineitä tai kuorma ei ole tasapainossa.
Äkillinen sulkeminen	Laitteen normaalin toiminnan käyttäjä saattaa yhtäkkiä tahallisesti sulkea oven/ovet (mallikohtainen, laitteen tyypistä riippuen).
Silmävammat, ihovammat	Ultravioletti-C-säteille altistuminen laitteissa, jotka on varustettu bakteereita tuhoavalla lampulla, jos oven lukitus vaurioituu.



TÄRKEÄÄ

Jos laite sisältää ultravioletti-C-säteiden lähteen, ÄLÄ katso valon lähteeseen.



VAROITUS

UV-C-LED aktivoituu vain, kun ovi tai liukuovet ovat suljettuina. Jos LED-valo toimii ja ovi tai ovet ovat auki, sammuta laite välittömästi ja ota yhteys asiakaspalveluun.

A.9 Kuljetus, siirtäminen ja varastointi

- Laitteen kuljetuksessa (siirto toiseen toimipaikkaan) ja siirtämisessä (työpaikan sisäisissä siirroissa) on käytettävä asianmukaisia ja kapasiteetiltaan riittäviä välineitä.
- Katso kuljetuksen, käsittelyn ja varastoinnin aikaista pinottavuutta koskevat tiedot pakkauksessa olevista merkinnöistä.
- Riippuvan kuorman alla ei saa oleskella kuormauksen ja kuorman purkamisen aikana. Sivullisten pääsy työskentelyalueelle on kielletty.
- Laitteen oma paino ei yksin riitä pitämään sitä paikoillaan.
- Laitteen käsittelyn yhteydessä sitä ei saa nostaa ja kiinnittää liikkuviin tai heikkoihin osiin kuten koteloihin, kaapelikanaviin, pneumaatiikkaosiin jne.
- Älä työnnä tai vedä laitetta siirtämisen aikana, jotta se ei vahingossa pääse kaatumaan. Käytä laitteen nostamiseen asianmukaisia välineitä.
- Laitteen purkamiselle ja varastoinnille on varattava riittävän paljon tilaa, ja lattian on oltava tasainen.
- Laitteen kuljetuksesta, käsittelystä, siirtämisestä ja varastoinnista huolehtivan henkilöstön on oltava asianmukaisesti ohjeistettu ja koulutettu nostojärjestelmien turvalliseen käyttöön, ja henkilöstön on käytettävä työhön sopivia henkilösuojaimia.
- Varmista ennen kiinnitysjärjestelmien irrottamista, ettei niihin ole tuettu laitteen osia, jotta irrottaminen ei aiheuta kuorman putoamista ajoneuvosta. Tarkista ennen laitteen osien purkamista ajoneuvosta, että kaikki kiinnitysvälineet on irrotettu.

A.10 Asentaminen ja kokoonpano

- Kuvatut toimenpiteet on toteutettava käyttömaassa kulloinkin voimassa olevien määräysten ja vaatimusten mukaisesti.
- Kone ei sovellu asennettavaksi ulkotiloihin ja/tai ympäristöön, jossa se on alttiina sään vaikutukselle (sade, suora auringonvalo jne.).
- Liukuovellisia laitteita voi pinota enintään kolme päällekkäin.
- Luukutyypisellä ovelta varustettuja malleja (vaikka luukkuja olisi vain yksi) voi pinota enintään kaksi päällekkäin. Laitteita ei saa asentaa yli 110 cm:n korkeudelle.

A.11 Sähköliitäntä

- Virransyöttöjärjestelmän on oltava sopiva kytketyn laitteen nimellisvirralle; liitäntä on toteutettava käyttömaassa voimassa olevien määräysten ja säädösten mukaisesti.
- Laitteen syöttöjännite ja taajuus on mainittu arvokilvessä.
- Asenna virtajohdon ja sähköverkon väliin mitoitukseltaan arvokilven ottotehoa vastaava, voimassa olevien määräysten mukainen lämpömagneettinen differentiaaliakkytkin, jonka kontaktien väli on niin suuri, että laite voidaan kytkeä irti verkkovirrasta ylijänniteluokan III olosuhteissa.
- Kun liitäntä on tehty, on tarkastettava, ettei syöttöjännite koneen ollessa toiminnassa poikkea nimellisjännitteen arvosta enempää kuin $\pm 10\%$.
- Jos virtajohto on vahingoittunut tai liian lyhyt, vaarojen välttämiseksi sen saa vaihtaa vain huoltopalvelu tai joka tapauksessa pätevä henkilökunta.
- Valmistaja ei vastaa vahingoista tai tapaturmista, jotka ovat aiheutuneet edellä mainittujen ohjeiden tai laitteen käyttömaassa voimassa olevien turvallisuusmääräysten noudattamisen laiminlyönnistä.

A.12 Sijoittaminen

- Huomioi laitteiden asennuksessa toimenpiteen vaatimat turvavarotoimet sekä paloturvallisuus.
- Tyhjän laitteen paino on 36 kg.

A.13 Laitteen tilarajoitukset

- Jätä laitteen ja palavaa materiaalia olevien seinien väliin vähintään 100 mm oikean puolen seinästä ja vähintään 50 mm takaseinästä ja vasemman puolen seinästä.

A.14 Laitteen puhdistaminen

- Älä koske laitteeseen märin käsin tai kun olet paljain jaloin.
- Ennen minkään puhdistustoimenpiteen aloittamista laite on asetettava turvalliseen tilaan.
- Noudata säännöllistä ja erikoishuoltoa varten määritettyjä tehtäviä. Varoitusten noudattamatta jättäminen voi aiheuttaa vaaroja henkilöstölle.
- Älä ruiskuta laitteeseen vettä äläkä käytä höyrypuhdistinta tai korkeapainepesuria.

A.15 Ennakoiva kunnossapito

Laitteen turvallisuuden ja suorituskyvyn takaamiseksi on suositeltavaa antaa huolto Electrolux Professional -huoltoteknikoiden tehtäväksi 12 kuukauden välein Electrolux Professional -huoltokäsikirjan mukaisesti. Ota yhteys paikalliseen Electrolux Professional -huoltoliikkeeseen, josta saat lisätietoja.

A.16 Osat ja lisävarusteet

Käytä vain alkuperäisiä lisävarusteita ja/tai varaosia. Muiden kuin alkuperäisten lisävarusteiden ja/tai varaosien käyttäminen saa valmistajan alkuperäisen takuun raukeamaan, ja laite ei ehkä tällöin enää vastaa turvastandardia.

A.17 Käyttöä ja huoltoa koskevat turvaohjeet

- Laitteen käyttöön liittyvät vaarat ovat pääasiassa mekaanisia tai lämmön ja sähkön aiheuttamia. Riskit on pyritty poistamaan ja minimoimaan mahdollisuuksien mukaan:
 - joko suoraan suunnittelun keinoin
 - tai epäsuorasti suojusten ja turvalaitteiden avulla.
- Mahdolliset häiriötilanteet ilmaistaan käyttöpaneelin näytössä.
- Huoltotoimenpiteiden aikana on olemassa kuitenkin riskejä, joita ei voida poistaa ja joita on pyrittävä välttämään erityisten toimintatapojen ja varotoimien avulla.
- Tarkastus-, puhdistus-, korjaus- ja huoltotöiden suorittaminen liikkuville osille on kielletty. Työntekijät on tehtävä tietoisiksi tästä kiellosta selkeiden varoituskilpien avulla.
- On varmistettava, että kaikkien turvalaitteiden asianmukainen toiminta ja sähkökaapeleiden eristys tarkistetaan säännöllisesti ja voittuneet osat vaihdetaan uusiin.

Mikäli laitteen käytössä ilmenee jokin huomattava häiriö (esimerkiksi oikosulku, johdon irtoaminen liittimestä, moottorin toimintahäiriö, sähköjohtojen suojaupukien kunnan heikkeneminen jne.), laitteen tavanomaiseen käyttöön määrätyn henkilön tulee toimia seuraavien ohjeiden mukaisesti:

- Pysäytä laite välittömästi.

Lue käsikirja ennen kuin teet laitteelle mitään toimenpiteitä. Siinä kuvataan oikeat menettelytavat, ja se sisältää tärkeitä turvallisuusohjeita.

A.18 Laitteen huolto

- Tarkastus- ja huoltovälit riippuvat laitteen käyttöolosuhteista ja ympäristöolosuhteista (pöly, kosteus jne.), joten täsmällisiä aikavälejä ei voida määrittää. Suositeltavaa on kuitenkin huoltaa laite huolellisesti ja säännöllisesti huoltoseisokkien minimoimiseksi.
- On suositeltavaa solmia huoltopalvelun kanssa sopimus koneen ennakoivaa ja säännöllistä kunnossapitoa varten.
- Ennen minkään huoltotoimenpiteen aloittamista laite on asetettava turvalliseen tilaan.
- Laitteen tehokkaan ja asianmukaisen toiminnan varmistamiseksi on oleellisen tärkeää, että huoltotoimenpiteet tehdään säännöllisesti käsikirjan ohjeita noudattaen.

A.19 Huoltovälit

On suositeltavaa noudattaa alla olevan taulukon mukaisia aikavälejä:

Huolto, tarkastukset ja puhdistus	Aikaväli	Vastuu
Tavallinen puhdistus • Puhdista laite ja sitä ympäröivä alue yleisesti.	• Päivittäin	• Käyttäjä
Mekaaniset suojalaitteet • Tarkasta kunto ja mahdollinen osien vääntyminen, löystyminen tai irtoaminen.	• Vuosittain	• Huoltopalvelu
Tarkastus • Tarkista, että mekaaniset osat eivät ole murtuneet tai vääntyneet. Tarkista ruuvien kireys sekä varoitusten, tarrojen ja symboleiden lukukelpoisuus ja vaihda ne tarvittaessa.	• Vuosittain	• Huoltopalvelu
Laitteen rakenne • Kiristä laitteen tärkeimmät pultit (ruuvit, kiinnitysjärjestelmät jne.).	• Vuosittain	• Huoltopalvelu

Huolto, tarkastukset ja puhdistus	Aikaväli	Vastuu
Turvamerkinnot • Turvamerkintöjen luettavuuden ja kunnan tarkastus	• Vuosittain	• Huoltopalvelu
Sähkötaulu • Tarkasta kaikkien sähkötaulun sisälle asennettujen komponenttien kunto. Tarkasta sähkötaulun ja laitteen osien välinen kaapelointi.	• Vuosittain	• Huoltopalvelu
Virtajohto • Tarkasta virtajohto (vaihda tarvittaessa).	• Vuosittain	• Huoltopalvelu
Laitteen yleinen tarkastus • Tarkasta kaikki osat, sähkölaitteet, syöpyminen, putket jne.	6 vuoden välein ¹	• Huoltopalvelu

1. Laitte on suunniteltu ja valmistettu kestäväksi noin 6 vuotta. Tämän ajan kuluttua (käyttöä alkaen) laitteelle on tehtävä yleistarkastus ja huolto.

A.20 Laitteen hävittäminen

- Tee laite toimintakyvyttömäksi ennen käytöstäpoistoa irrottamalla sen virtajohto. Irrota kaikki lukituslaitteet, jotta kukaan ei voi vahingossa jäädä loukkuun kaapin sisälle.

B TAKUUEHDOT JA POISSULKEMISET

Jos tämän tuotteen ostoon sisältyy takuu, takuu annetaan paikallisten määräysten mukaisesti edellyttäen, että laitteisto on asennettu ja sitä käytetään sen käyttötarkoituksen ja laitteiston mukana toimitettujen asiakirjojen mukaisesti.

Takuu on voimassa, kun asiakas on käyttänyt vain alkuperäisiä varaosia ja suorittanut huollon Electrolux Professionalin paperimuodossa tai sähköisessä muodossa saataville asetetun käyttö- ja huoltodokumentaation mukaisesti.

Electrolux Professional suosittelee Electrolux Professionalin hyväksymien puhdistus-, huuhtelu- ja kalkinpoistoaineiden käyttämistä optimaalisten tulosten saamiseksi varten ja tuotteen pitämiseksi kunnossa pitkään.

Electrolux Professionalin takuuseen eivät sisälly seuraavat:

- huoltomatkaan liittyvät kulut, kun tuote toimitetaan ja noudetaan
- asennus
- koulutus laitteen käyttöön tai toimintaan
- kulutus- ja vaihto-osien vaihto (ja/tai toimitus), elleivät syynä ole materiaalivirheet tai valmistusviat, joista on ilmoitettu yhden (1) viikon kuluessa vian ilmenemisestä
- ulkoisen johdotuksen korjaus
- valtuuttamattomien korjausten tulosten korjaaminen sekä minkä tahansa vahingon, toimintahäiriön tai tehon heikkenemisen parantaminen, kun sen syynä ja/tai perusteena on
 - sähköjärjestelmien tehoton ja/tai epänormaali toiminta (virta, jännite tai taajuus, mukaan lukien piikit ja/tai katkot)
 - riittämätön tai katkennut virran, höyryn, ilman tai kaasun syöttö (mukaan lukien epäpuhtaudet ja/tai muut tekijät, jotka eivät vastaa kulloisenkin laitteen teknisiä vaatimuksia)

- putkituksen osat, komponentit tai kuluvat puhdistustuotteet, joita valmistaja ei ole hyväksynyt
- asiakkaan huolimattomuus, väärinkäyttö, virheellinen toimintatapa ja/tai soveltuvan laitedokumentaation sisältämien käyttö- ja hoito-ohjeiden laiminlyöminen
- mukaan lukien peukaloitinta, muokkaukset ja korjaukset valtuuttamattomien ulkopuolisten osapuolten toimesta
- Muiden kuin alkuperäisten osien käyttäminen (esim.: kulutusmateriaalit, kuluvat osat tai varaosat).
- ympäristöolosuhteet, jotka aiheuttavat lämpöön liittyvää kuormitusta (esim. ylikuumentumista tai jäädytystä) tai kemiallista kuormitusta (esim. korroosiota tai hapettumista)
- tuotteen sisään tai tuotteeseen liitetyt vieraat esineet
- onnettomuudet tai poikkeukselliset olosuhteet
- kuljetus ja käsittely, mukaan lukien naarmut, lovet, lohkeamiset ja/tai muut tuotteen pintaan tulleet vauriot, paitsi jos tällaisen vahingon syynä ovat materiaalivirheet tai valmistusviat ja niistä on ilmoitettu yhden (1) viikon kuluessa toimituksesta, ellei muuta ole sovittu
- tuote, jonka alkuperäinen sarjanumero on poistettu tai jota on muutettu tai joka ei ole selvästi luettavissa
- lamppujen, suodattimien ja minkä tahansa kulutusosien vaihto
- lisävarusteet ja ohjelmistot, joita Electrolux Professional ei ole hyväksynyt tai määrittänyt.

Takuuseen eivät kuulu määräaikaishuoltoon liittyvät toimet (mukaan lukien tällöin vaadittavat osat) eikä puhdistusaineiden toimittaminen, ellei niitä ole erityisesti lisätty paikalliseen, paikallisten ehtojen ja sääntöjen alaiseen sopimukseen.

Tarkista valtuutettujen huoltopisteiden luettelo Electrolux Professionalin verkkosivustolta.

C YLEISTÄ

C.1 Johdanto

Tämä käyttöopas antaa eri laitteistoja koskevia tietoja. Käyttöoppaan sisältämät tuotekuvat ovat ainoastaan esimerkkejä.

Huomaa, että käsikirjan kuvat ja kaaviot eivät ole oikeassa mittakaavassa. Ne toimivat lisäyksinä kirjoitettuihin ohjeisiin antaen lyhyen yhteenvedon, mutta eivät kuvaa laitetta tarkasti.

Laitteen asennuskaavioissa olevat numeroarvot on annettu millimetreinä ja/tai tuumina.

C.2 Käyttötarkoitus ja rajoitukset

Laitetta saa käyttää ainoastaan toimitusta varten tarkoitettua kuumaa ja pakatun ruoan säilyttämiseen.

Kaikenlainen muu käyttö katsotaan käyttötarkoituksen vastaiseksi.



HUOM!

Valmistaja ei vastaa käyttötarkoituksen vastaisesta käytöstä.

C.3 Tarkastukset

Laitteiden korkealaatuinen toiminta ja tehokkuus on varmistettu laboratoriotestien avulla.

Laitte on toimitettaessa käyttövalmis.

Testi- ja tarkastusraportit sisältyvät laitteen mukana toimitettujen asiakirjojen liitteisiin (silmämääräinen tarkastus - sähköosien tarkastus - toimintatarkastus).

C.4 Tekijänoikeudet

Tämä käsikirja on tarkoitettu ainoastaan käyttäjän tietolähdeksi, ja sen saa luovuttaa ulkopuoliselle taholle vain Electrolux Professional -yhtiön luvalla.

C.5 Käsikirjan säilyttäminen

Käsikirja on säilytettävä ehjänä koko laitteen käyttöajan aina sen lopulliseen käytöstäpoistoon saakka. Jos laite luovutetaan, myydään, vuokrataan tai annetaan leasing-käyttöön, tämän käsikirjan tulee seurata laitetta.

C.6 Käsikirjan kohderyhmä

Tämä käsikirja on tarkoitettu seuraaville henkilöille:

- kuljetusliike ja konetta siirtävä henkilöstö
- asennus- ja käyttöönottohenkilöstö
- Laitteen käyttäjien työnantaja ja työpaikan vastuuhenkilö.
- Laitteen normaaliin käyttöön osallistuva henkilöstö.
- pätevä henkilökunta – huoltopalvelu (katso huoltokäsikirjaa).

C.7 Määritelmät

Seuraavassa on määritelmät tärkeimmille käsikirjassa käytetyille termeille. Lue nämä määritelmät huolellisesti ennen muiden osien lukemista.

Käyttäjä	Laitteen asennus-, säätö-, käyttö- ja huoltohenkilökunta, puhdistus- ja korjaustöitä suorittavat henkilöt sekä kuljetukseen osallistuvat henkilöt.
Valmistaja	Electrolux Professional SpA tai mikä tahansa Electrolux Professional SpA: n valtuutettu huoltoaliike.
Laitteen normaaliin käyttöön osallistuva henkilöstö	Käyttäjät, jotka ovat saaneet ohjeet ja koulutuksen laitteen normaaliin käyttöön liittyviin toimenpiteisiin sekä siihen liittyviin vaaroihin.
Huoltopalvelu tai pätevä henkilökunta	Valmistajan valmentama/kouluttama henkilö, joka ammatitaitonsa, kokemuksensa, erityiskoulutuksensa sekä tapaturmantorjuntamääräysten tuntemuksen perusteella pystyy arvioimaan laitteella suoritettavat toimenpiteet ja tunnistamaan ja välttämään mahdolliset vaarat. Hän on mekaniikan, sähkötekniikan ja elektronikka-alan jne. ammattilainen.
Vaara	Mahdollisten vammojen ja terveysvaarojen aiheuttaja.
Vaaratilanne	Mikä tahansa tilanne, jossa käyttäjä altistuu yhdelle tai useammalle vaaralle.
Riski	Mahdollisten vammojen tai terveysvaarojen todennäköisyyden ja vakavuuden yhdistelmä vaaratilanteessa.
Suojaukset	Turvatoimenpiteet, jotka sisältävät erityisten teknisten menetelmien käytön (suojukset ja turvalaitteet) käyttäjien suojaamiseksi vaaroilta.
Suojus	Laitteen osa, jota käytetään erityisellä tavalla suojauksen aikaansaamiseksi fyysisen esteen avulla.
Turvalaite	Laitte (muu kuin suojus), joka poistaa vaaran tai vähentää sitä. Laitetta voidaan käyttää yksinään tai yhdessä suojuksen kanssa.

Asiakas	Henkilö, joka on ostanut laitteen ja/tai joka päättää sen käytöstä ja käyttää sitä (esimerkiksi yritys, yrittäjä tai yhtiö).
Hengenvaarallinen sähköisku	Sähkövirran vahingossa tapahtuva purkautuminen ihmiskehoon.

C.8 Vastuu

Valmistaja ei vastaa millään tavalla vahingoista ja toimintahäiriöistä, jotka ovat aiheutuneet:

- tämän käsikirjan ohjeiden noudattamisen laiminlyönnistä
- korjausten suorittamisesta sääntöjen vastaisesti ja muiden kuin varaosaluettelon sisältämien varaosien käytöstä (muiden kuin alkuperäisten varaosien ja lisävarusteiden asentaminen ja käyttäminen voi haitata laitteen toimintaa ja saada valmistajan alkuperäisen takuun raukeamaan)
- asiantuntemattomien henkilöiden suorittamista toimenpiteistä
- valtuuttamattomista muutoksista tai toimenpiteistä
- puuttuvasta, puutteellisesta tai riittämättömästä huollosta
- laitteen väärästä käytöstä
- ennakoimattomista poikkeustilanteista
- laitteen käytöstä asiantuntemattoman ja/tai kouluttamattoman henkilöstön toimesta
- käyttömaassa voimassa olevien työpaikkaa koskevien turvallisuus-, hygieni- ja terveystieteiden noudattamatta jättämisestä.

Valmistaja ei vastaa millään tavalla vahingoista, jotka ovat aiheutuneet käyttäjän tai asiakkaan tekemien omavaltaiten muutosten tai muunnosten vuoksi.

Työnantaja tai työpaikan vastuuhenkilö tai tekniseksi tukihenkilöksi määritetty henkilö on vastuussa työntekijöiden käyttöön annettavien, sopivien henkilösuojainten määrittämisestä ja valitsemisesta käyttömaassa voimassa olevien määräysten mukaisesti.

Valmistaja ei millään tavoin vastaa käsikirjan sisältämistä mahdollisista epätasällisyyksistä, mikäli ne johtuvat painovirheistä tai käänkövirheistä.

Mahdolliset asennusta, käyttöä ja huoltoa koskevien ohjeiden lisäykset, jotka valmistaja katsoo tarpeelliseksi toimittaa asiakkaalle, on säilytettävä yhdessä käsikirjan kanssa, johon ne olennaisesti kuuluvat.

C.9 Asiakkaan toimesta suoritettava pakkauksen tarkastaminen

- Tuotteen turvallinen kuljettaminen ja asiakkaalle toimittaminen on kuljetusliikkeen vastuulla.
- Tee ilmoitus kuljetusliikkeelle, jos havaitset näkyviä tai piileviä vikoja.
- Merkitse mahdolliset vahingot tai puutteet rahtikirjaan laitetta vastaanottaessasi.
- Kuljettajan täytyy allekirjoittaa rahtikirja: kuljetusliike voi hylätä valituksen, jos rahtikirjaa ei ole allekirjoitettu (kuljetusliike voi toimittaa tarpeellisen lomakkeen).
- Mikäli tuotteessa havaitaan vasta pakkauksen purkamisen jälkeen piileviä vikoja tai puutteita, kuljetusliike on pyydetävä tarkistamaan tavara 15 päivän kuluessa.

Pakkauksen tarkastamisen jälkeen

1. Poista pakkaus.
Ole varovainen kun otat laitteen pakkauksesta ja käsittelet sitä, jotta se ei saa iskuja.
2. Ota talteen kaikki pakkauksessa olevat asiakirjat.

C.10 Varastointi

Laitte ja/tai sen osat on varastoitava suojattuina kosteudelta, voimakkailla aineilla ja värähtelyiltä ympäristön lämpötilassa, joka on 5°C - 50°C.

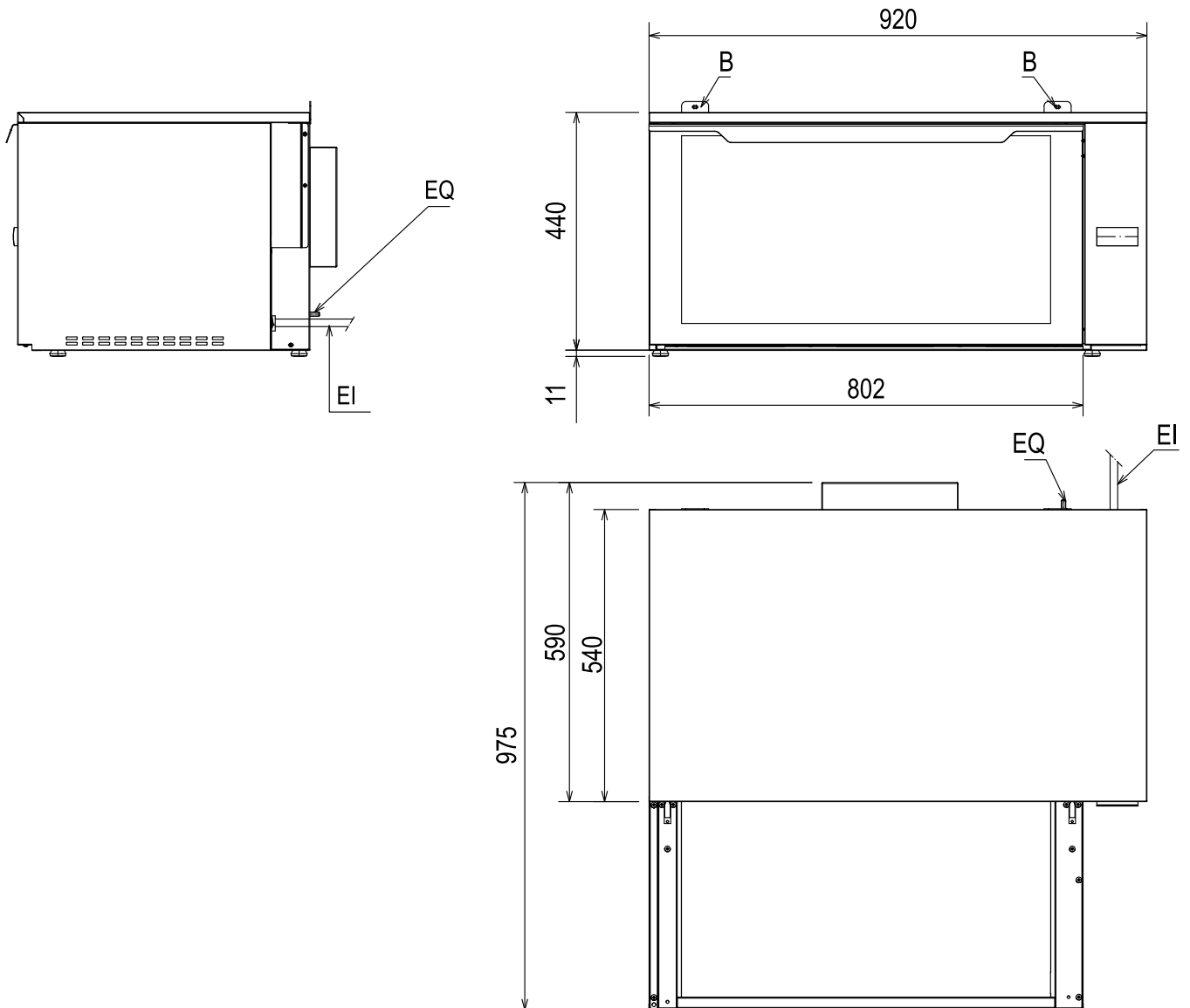
Laitteen varastointipaikan on täytettävä seuraavat vaatimukset:

- Se pystyy kantamaan laitteen aiheuttaman kuormituksen.

- Siinä on tasainen lattiapinta, jotta laitteeseen ei tule muodonmuutoksia eivätkä sen tukijalat vaurioidu.

D ASENNUSKAAVIOT

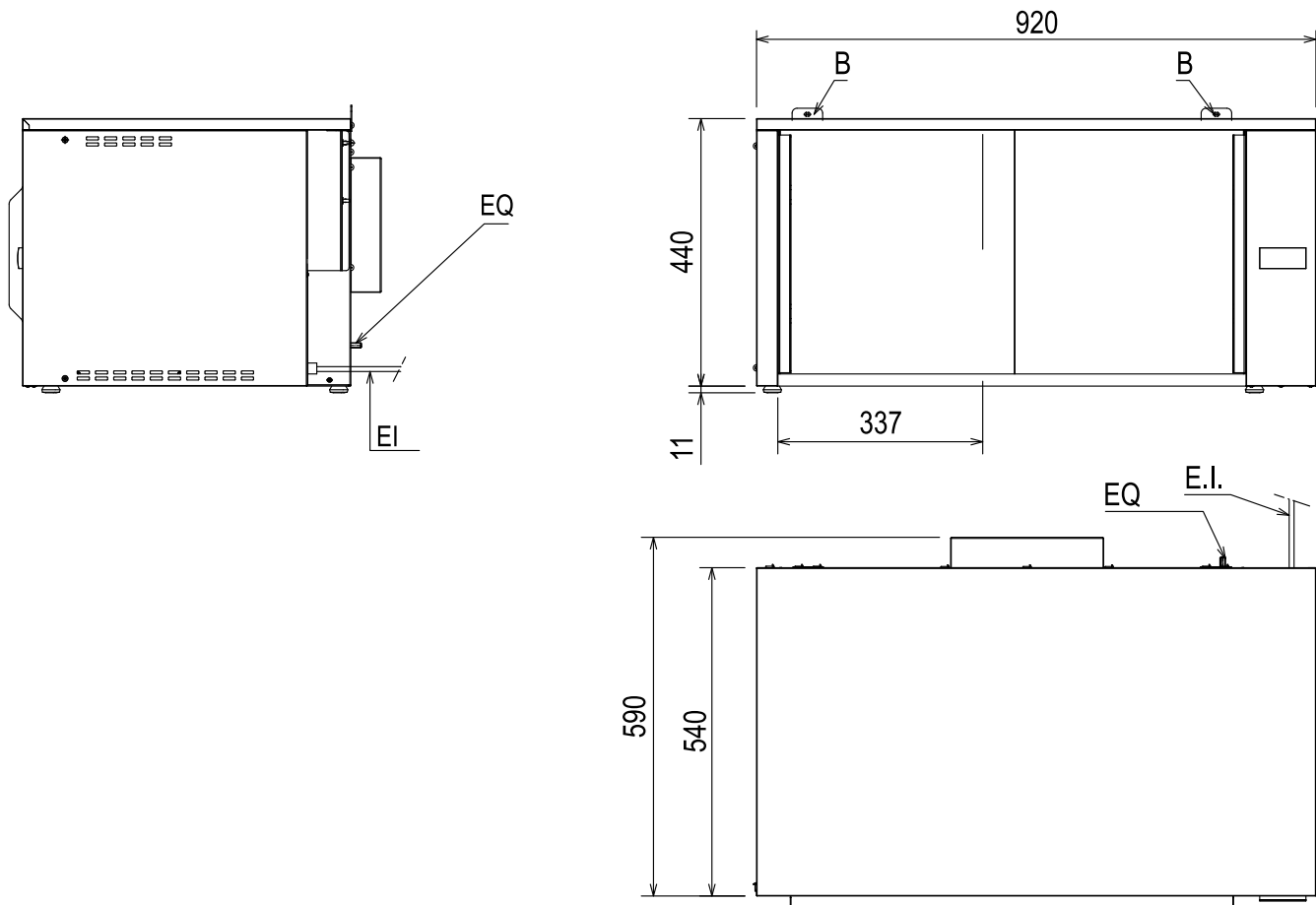
Alaspäin aukeavat ovet



EI = Sähkösyöttö

EQ = Potentialintasausruuvi

B = Pulttien reiät



EI = Sähkönsyöttö
EQ = Potentialintasausruuvi

B = Pulttien reiät

E ASENTAMINEN JA KOKOONPANO

E.1 Johdanto



VAROITUS

Katso "Varoitukset ja turvallisuustiedot".

Laitteen asianmukaisen toiminnan ja turvallisen käytön varmistamiseksi on erittäin tärkeää noudattaa tarkasti tässä kappaleessa annettuja ohjeita.

Kun laite on paikallaan, tarkista sen tasapainotus ja tarvittaessa säädä sitä. Tuotteen epätasapaino voi aiheuttaa toimintahäiriöitä.

E.2 Asiakkaan vastuu

Asiakkaan tehtävät, vaatimukset, toimenpiteet ja vastuut ovat seuraavat:

- Laitteen asennusalustan tasaisuus on tarkistettava.
- Laite tulee kytkeä maadoitettuun pistorasiaan ja verkkovirran jännitteen tulee vastata arvokilvessä mainittuja arvoja.



HUOM!
Sähköliitännän koskevat ohjeet löytyvät kappaleesta "A.11 Sähköliitäntä".

E.3 Pakkauksen hävittäminen

Pakkausmateriaalit tulee hävittää laitteen käyttömaassa voimassa olevien määräysten mukaisesti. Kaikki pakkausmateriaalit ovat ympäristöystävällisiä.

Ne voidaan säilyttää ilman vaaraa, tai ne voidaan kierrättää tai polttaa jätteiden polttolaitoksessa. Kierrätyskelpoiset muoviosat on merkitty seuraavasti:



PE

Polyeteeni

- Ulkopakkaus
- Ohjepussi



PP

Polypropeeni

- Hihnat



PS

Styroksi

- Kulmasuojukset

Puu- ja pahviosat voidaan hävittää laitteen käyttömaassa voimassa olevien määräysten mukaisesti.

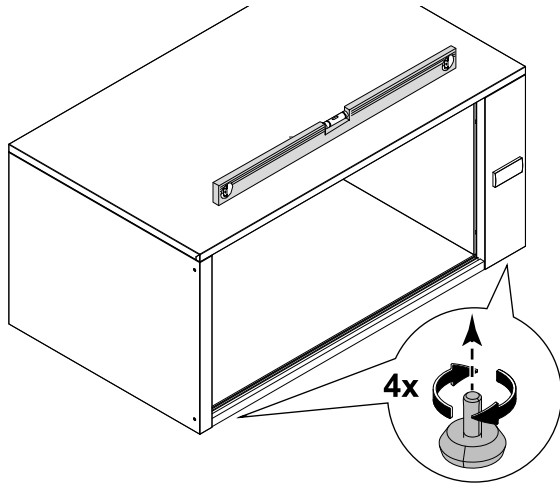
E.4 Sijoittaminen



VARO

Kone ei sovellu asennettavaksi ulkotiloihin ja/tai ympäristöön, jossa se on alttiina sään vaikutukselle tai suurelle kosteudelle.

Säädä laitteen asento kiertämällä säädettäviä jalkoja ja varmista, että se on täysin vaakatasossa (sivusta sivuun ja edestä taakse).



VARO

- Pidä laitteen kyljessä oleva sähkökaappi ja laitteen kotelossa olevat ilmanvaihtoaukot vapaina esteistä.
- Älä koskaan peitä tuulettimellista ilmakuljetinta, edes tilapäisesti, koska se voisi haitata laitteen toimintaa.

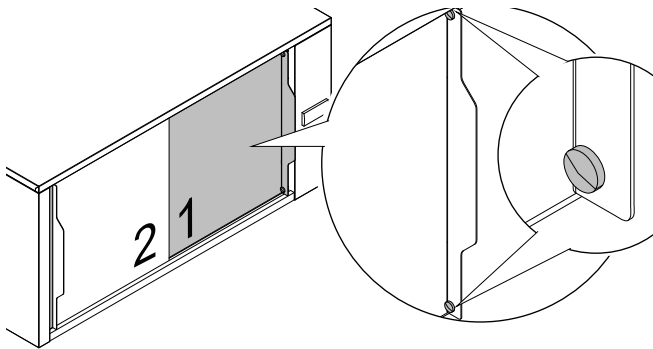
E.5 Liukuovien asennus



TÄRKEÄÄ

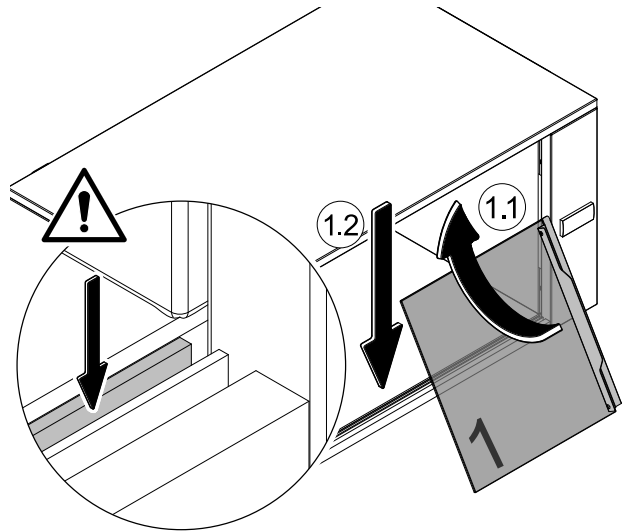
Liukuovimallien ovet liukuvat tiettyyn suuntaan (vasemmalle ja oikealle) eivätkä ole vaihtokelpoisia keskenään.

1. Oikea ovi, jossa kaksi kumista lisärajoitinta
2. Vasen ovi

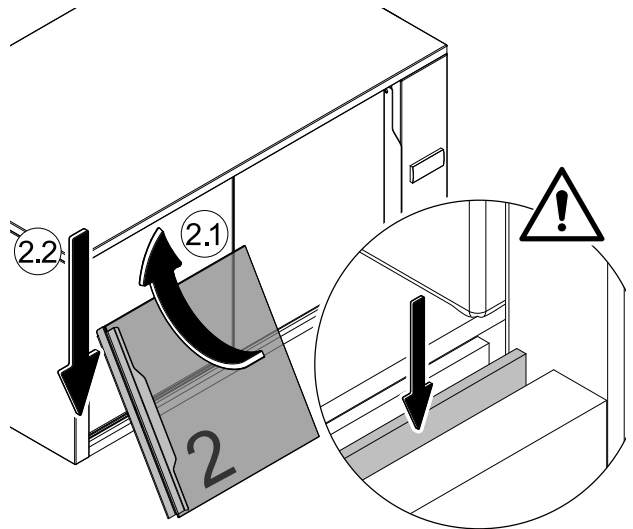


Ovet tulee asentaa oikein kiinnittämällä huomiota siihen, mihin asentoon ne tulevat ohjaimiin nähden.

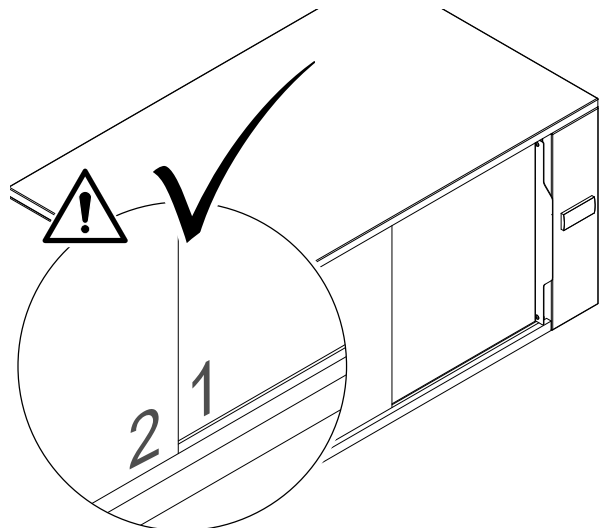
1. Aseta oikeanpuoleinen ovi sisempään kiskoon.



2. Aseta vasemmanpuoleinen ovi ulompaan kiskoon.



3. Tarkista silmämääräisesti, että ovet on asennettu oikein.



E.6 Sähköliitäntä

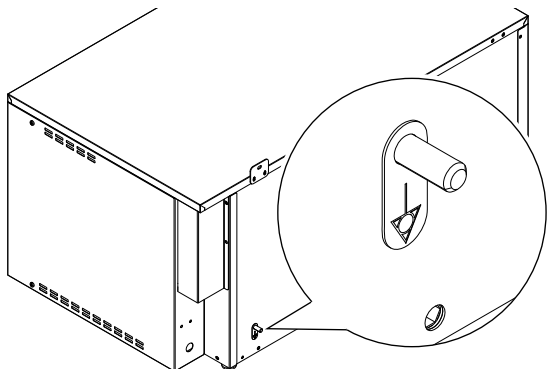


VAROITUS

Katso kappaletta A.11 Sähköliitäntä luvusta A Varoitukset ja turvallisuustiedot.

Laitte voidaan toimittaa varustettuna pistokkeella tai ilman pistoketta. Jos virtajohtossa ei ole pistoketta, kytke liittimet virransyöttöön.

Laite täytyy myös liittää potentiaalintasausjärjestelmään, jonka liitäntä tehdään ruuvilla, jota osoittaa merkki ▽.



Potentiaalintasauskaapelin minimihalkaisija on 10 mm².

E.7 Pistokkeella varustettujen laitteiden sähköliitäntä

- Laite liitetään verkkovirtaan kytkemällä virtajohdon pistotulppa verkkopistorasiaan, kun seuraavat asiat on ensin varmistettu:
 - Pistorasiassa on tehokas maadoitus ja verkkojännite ja -taajuus vastaavat laitteen arvokilpeen merkittyjä arvoja. Jos et ole varma suojamaadoituksen tehosta, anna pätevän henkilökunnan tarkastaa se.
 - Sähkönsyöttö on vaatimusten mukainen ja kestää todellisen ottotehon. Asennus on suoritettava ammattitaidolla ja laitteen käyttömaassa voimassa olevien määräysten mukaisesti.
- Pistokkeen on oltava saavutettavissa myös laitteen asennuspaikkaan sijoittamisen jälkeen.
- Pistokkeen tulee olla kohdassa, jossa huoltotoimenpiteitä suorittava henkilö voi aina nähdä sen.

E.8 Virtajohdolla varustettujen laitteiden sähköliitäntä ilman pistoketta

- Liitäntäpisteessä on oltava tehokas maadoitus ja verkkovirran jännitteen ja taajuuden tulee vastata tyyppikilpeen merkittyjä arvoja. Jos et ole varma suojamaadoituksen tehosta, anna pätevän henkilökunnan tarkastaa se.
- Laite on kytkettävä sähköverkkoon pysyvällä tavalla noudattaen seuraavia polariteetteja:
 - ruskea/musta/harmaa: vaihe
 - keltavihreä: maa
 - sininen: nolla
- Vikavirtasuojakytkin on voitava lukita avoimeen asentoon huollon ajaksi.

E.9 Useiden laitteiden asentaminen

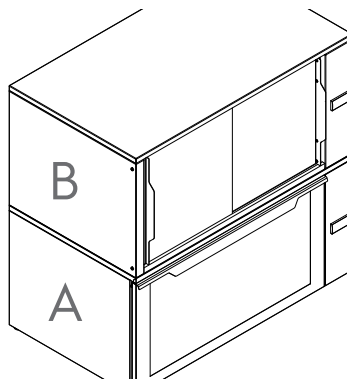


VAROITUS

Suurin sallittu asennuskorkeus ja pinottavuus on esitetty kappaleessa A.10 *Asentaminen ja kokoonpano*.

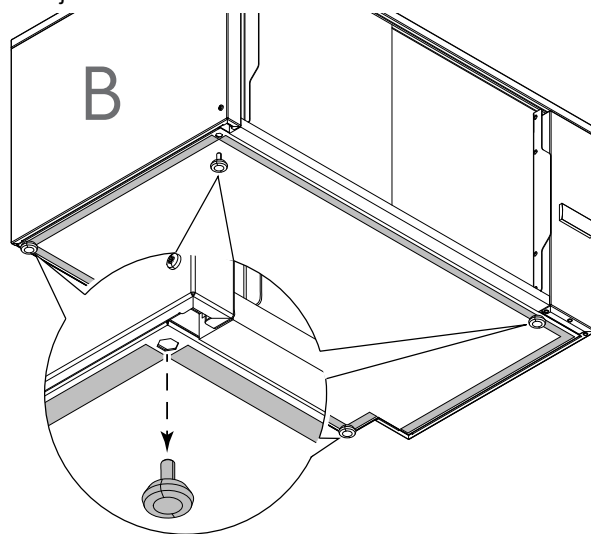
Jos laitteita pinotaan päällekkäin, vähintään yksi niistä tulee kytkeä seinäpistorasiaan.

- A. Alempi laite
B. Ylempi laite



Useat laitteet asennetaan päällekkäin noudattamalla seuraavia ohjeita:

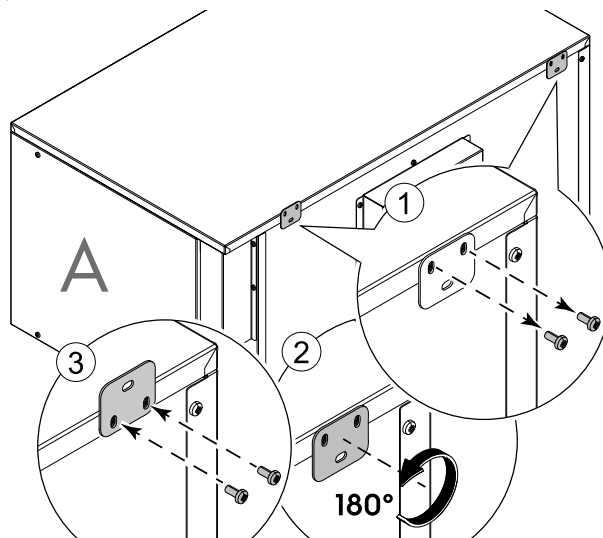
1. Irrota jalat laitteesta "B".



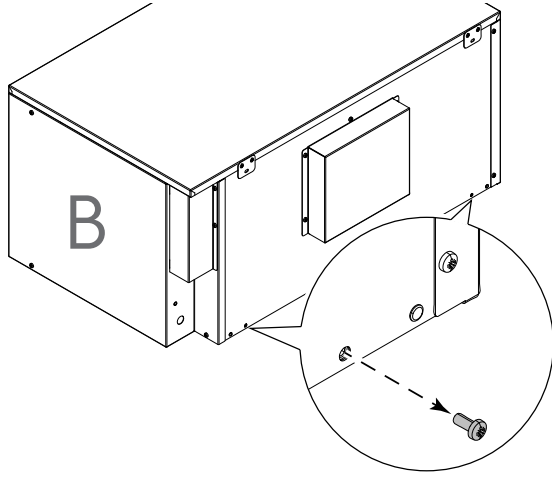
TÄRKEÄÄ

Varmista, että tiiviste on paikallaan, jottei laitteen "A" päällipinta vaurioiduu.

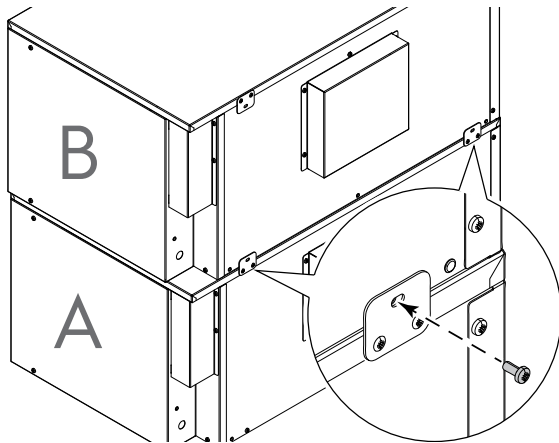
2. Poista ruuvit laitteen "A" takatuista, kierrä niitä 180° ja työnnä ruuvit takaisin niiden kiinnittämiseksi.



3. Poista kaksi taaempaa ruuvia laitteen "B" pohjasta.



4. Aseta laite "B" laitteen "A" päälle ja kiinnitä takatuet kahdella juuri poistamallasi ruuvilla.

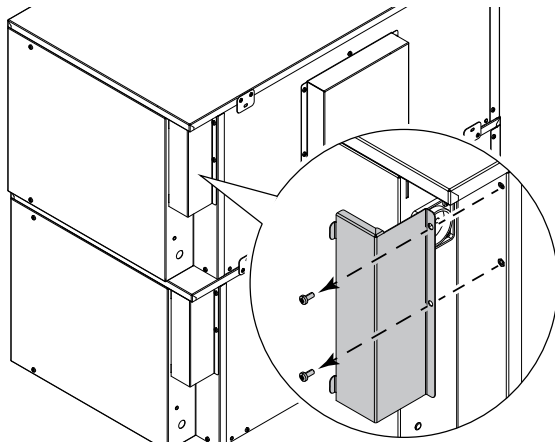


TÄRKEÄÄ

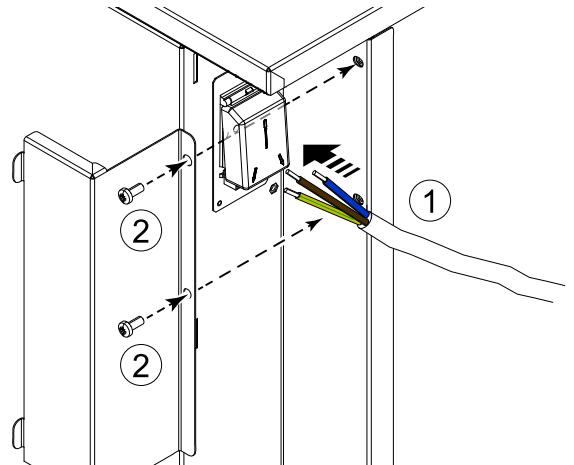
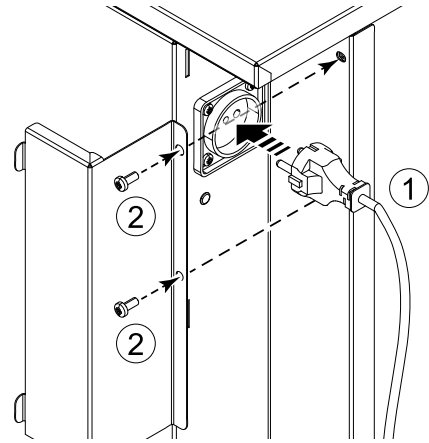
Kaikki päällekkäin pinottavat laitteet on suositeltavaa kiinnittää seinään varustesarjaan kuuluvilla kiinnikkeillä kaatumisvaaran välttämiseksi. Lue asennusohjeet varusteen mukana toimitetusta ohjeesta.

Tarvittaessa voit kiinnittää pistokkeen jonkin pinotun laitteen pistorasiaan tai kytkeä liittimet pinotun laitteen riviliittimeen.

1. Poista ruuvit pistorasian suojakannesta.



2. Kiinnitä pistoke pistorasiaan tai avaa riviliittinkotelo ja kytke liittimet. Kiinnitä suojakansi lopuksi takaisin paikalleen ruuveilla.



TÄRKEÄÄ

Käytä taaempaa sähköliitäntää ainoastaan pistokkeen kytkemiseksi toiseen samanlaiseen laitteeseen.

F LAITTEEN NORMAALI KÄYTTÖ

F.1 Laitetta käyttävän henkilöstön ominaisuudet

Asiakkaan tulee varmistaa, että laitteen normaaliin käyttöön osallistuva käyttöhenkilöstö on saanut riittävän koulutuksen ja osaa suorittaa tehtävänsä.

Toimenpiteen suorittajan täytyy:

- ovat lukeneet käsikirjan ja ymmärtäneet sen sisällön
- ovat saaneet riittävän koulutuksen ja ohjeistuksen tehtävien suorittamiseksi turvallisesti

- ovat saaneet erityiskoulutuksen laitteen asianmukaista käyttöä varten.



TÄRKEÄÄ

Asiakkaan tulee varmistaa, että oma henkilöstö on ymmärtänyt annetut ohjeet ja erityisesti laitteen käyttöön liittyvää turvallisuutta ja työhygieniaa koskevat asiat.

F.2 Laitteen käyttöä koskevat perusvaatimukset

- Laitteen erityiskäyttömenetelmien tuntemus ja erityistä kokemusta laitteen käytöstä.
- Riittävä yleissivistys ja perustason tekninen tuntemus käsikirjan sisällön lukemiseksi ja ymmärtämiseksi – piirrosten, merkkien ja kuvamerkkien oikea tulkinta mukaan lukien.
- Riittävät tekniset taidot käsikirjassa kuvatun vastualueen mukaisten toimenpiteiden suorittamiseksi turvallisesti.
- Työhygienia- ja työturvallisuusmääräysten tuntemus.

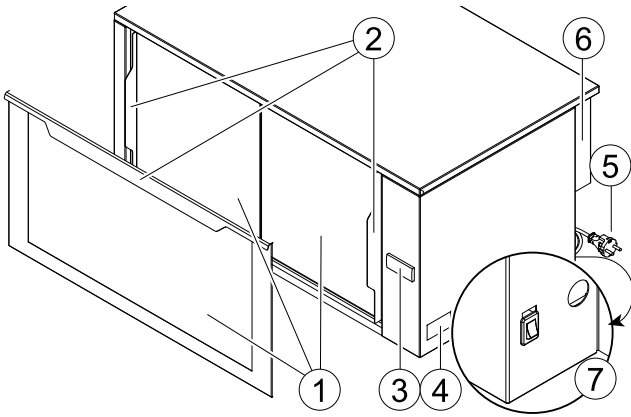
G TUOTTEEN KUVAUS

G.1 Laitteen kuvaus

Tämä laite takaa kuumien ja pakattujen ruoka-annosten säilymisen steriileissä olosuhteissa 3 tunnin ajan ruoanlaitosta. Kun kaapin ovi/ovet ovat kiinni, se steriloi kaapin katon keskellä olevan LED-valonauhan tuottamalla UV-C-säteiden virtauksella.

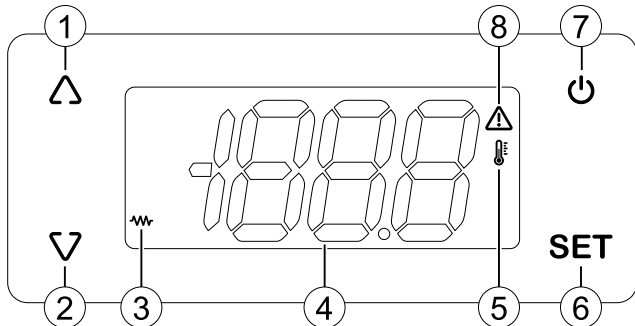
Kahvat on käsitelty antibakteerisella fotokatalyyttisellä pinnoitteella.

G.2 Laite



1. Liukuovet/pudotusovi
2. Kahva(t)
3. Näyttö
4. Arvokilpi
5. Pistotulppa (mikäli varusteena)
6. Seinäpistorasia
7. UV-C-merkkivalollinen virtapainike

G.3 Käyttöpaneelin kuvaus

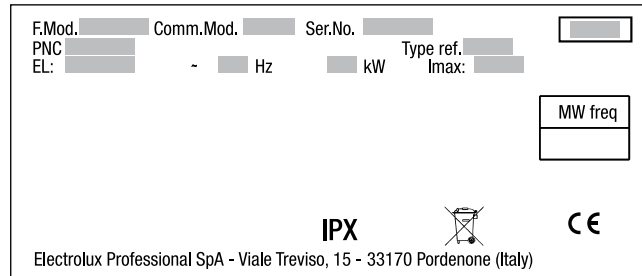


1. “YLÖS“-painike: suurentaa arvoa
2. “ALAS“-painike: pienentää arvoa
3. **Lämmityskuvake**: palaa asetetun lämpötilan saavuttamiseen saakka
4. **Digitaalinen näyttö**: näyttää lämpötila- ja lämmitysasetuksen
5. **Lämpötilakuvake**: palaa, kun näytössä näkyy lämpötila
6. **Asetuspainike**: laitteen asetusten vaihtaminen
7. **Virtapainike**
8. **Hälytyskuvake**: palaa hälytyksen ollessa aktiivinen

G.4 Laitteen ja valmistajan tunnistetiedot

Tyyppikilvessä näkyvät koneen tunnistetiedot ja tekniset tiedot.

Kuvassa näkyy esimerkki laitteesta olevasta merkinnästä tai tyyppikilvestä:



Kilven sisältämien tietojen merkitys näkyy alla olevassa taulukossa:

F.Mod.	laitteen valmistustehtaan kuvaus
Comm.Mod.	kaupallinen kuvaus
PNC	valmistuksen tuotekoodi
Ser.No.	sarjanumero
Type ref.	laitteen sertifiointiryhmä
V	syöttöjännite
Hz	syöttötaajuus
kW	virransyöttö
A	ottoteho
CE	CE-merkintä
	WEEE-kuvamerkki
IPX3	suojausluokka pölyä ja vettä vastaan

H KÄYTTÖ

H.1 Ennen ensimmäistä käyttöä

Irrota suojakalvo varovasti ulkopaneeleista. Älä repäise kalvoa irti nopeasti, jotta pintoihin ei jää liimaa.

Puhdista mahdolliset rasvat perusteellisesti sisätilan pinnoilta.

H.2 Päivittäinen käyttö



HUOM!

Liukuovimalleille

Avaa ja sulje ovet aina käyttäen erityisiä kahvoja: kun laite on toiminnassa usean tunnin ajan suurimmalla mahdollisella lämpötila-asetuksella, pitkäaikainen kosketus paljaalla kädellä oven lasipintaan voi tuntua epämiellyttävältä ja polttavalta, vaikka lämpötila ei koskaan nouse yli voimassa olevan lainsäädännön salliman rajan.

Laitteen käynnistäminen

- Paina painiketta yli kolme sekuntia.
- Laitteen käynnistyessä näyttöön ilmestyy kuvake , joka osoittaa lämmityselementin olevan toiminnassa.
- Kun laite saavuttaa lämpötilan asetusasteen, näyttöön tulee asetettu lämpötila, ja kuvake sammuu.
- Kuvakkeen palaessa näytössä näkyy sisätilasta havaittu lämpötila.

Sisälämpötilan asettaminen

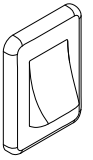
1. Paina painiketta **SET**.
2. Avaa muokkaustila painamalla sitä uudelleen. Voit asettaa laitteen lämpötilan minimiarvon 60 °C ja maksimiarvon 85 °C välille.
3. Aseta haluamasi lämpötila painamalla painikkeita ja .
4. Vahvista painamalla painiketta **SET**.

Laitteen sammuttaminen

- Paina ja pidä painettuna painiketta , kunnes näyttöön ilmestyy viesti **OFF**.

UV-C-merkkivalon sammuttaminen

- UV-C-merkkivalon voi tarvittaessa sammuttaa painamalla UV-C-merkkivalon kytkentä-/sammutuspainiketta. Laite toimii edelleen asetuslämpötilassa.
- Ainoastaan siinä tapauksessa, että UV-C-merkkivalo ei pala, lämpösäilytyskaappiin voi laittaa myös pakkaamattomia elintarvikkeita, mutta ne eivät saa koskettaa pohjaa tai hyllyjä.



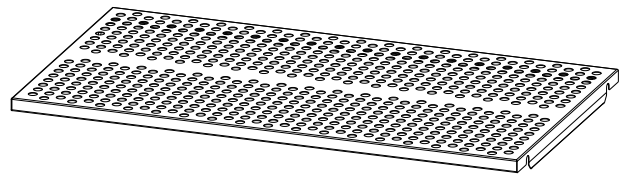
H.3 Pakkausten asettaminen

Jaava pakkaukset tasaisesti laitteen sisätilaan ja

- jätä pakkausten ja takatuulettimen väliin tyhjää tilaa, jotta ilmankierto ei esty ja jotta lämpö jakaantuu tasaisesti
- jätä yläpintaan vähintään 40 mm:n etäisyys, jotta pakkaukset eivät kosketa LED-valoihin. Muussa tapauksessa LED-valot eivät ehkä toimi oikein.

Hylly

- Kaappiin voi asentaa hyllyn (saatavana lisävarusteena), joka helpottaa kaapin täyttämistä ja ruokarasioiden sijoittamista sekä parantaa ilmankiertoa.



- Saatavana on kaksi eripituista hyllyä, joista toinen on tarkoitettu liukuovimalleille ja toinen malleille, joissa on alaspäin aukeava ovi.
- Hyllyn voi sijoittaa myös kaapin pohjalle.
- Lue asennusohjeet varusteen mukana toimitetusta ohjeesta.



HUOM!

Koskee vain malleja, joissa on alaspäin aukeava ovi

Avatun oven päälle saa laittaa enintään 2 kg painoa ja vain väliaikaisesti laittaessa ruokia kaappiin.

I LAITTEEN PUHDISTUS JA HUOLTO

I.1 Huoltotiedot

Omistajan ja/tai laitteen käyttäjän on suoritettava huoltotyöt.



TÄRKEÄÄ

Takuu ei kata huonosta tai puutteellisesta huollosta johtuvia ongelmia, jotka on kuvattu jäljempänä.

I.2 Johdatus puhdistustoimiin

Saastuttavien aineiden aiheuttamien ympäristövaikutusten vähentämiseksi on suositeltavaa käyttää laitteen puhdistamiseen (ulkopuoli ja tarvittaessa sisäpuoli) tuotteita, joiden biologinen hajoavuus on yli 90 %.



VARO

- Älä käytä pesuun liuotinpohjaisia pesuaineita (trikloorieteeni tms.) tai hankausjauheita.
- Älä käytä puhdistamiseen teräsharjaa, teräsvillaa, kupariliinaa tai muita hankaavia tuotteita.
- Vältä orgaanisten liuottimien ja eteeristen öljyjen käyttämistä.



VAROITUS

Kemiallisia aineita käyttäessäsi noudata turvallisuusohjeita ja suositeltua annostusta, jotka näkyvät pakkauksessa. Kemiallisten tuotteiden käsittelemistä varten katso lukua A.2 *Henkilönsuojaimet*.

I.3 Päivittäinen puhdistus

Puhdistus on suoritettava jokaisen käyttöpäivän päätteeksi.

Puhdista ovi/ovet ja kaikki sisäpinnat pölystä kuivalla, pehmeällä liinalla tai mikrokuituliinalla.



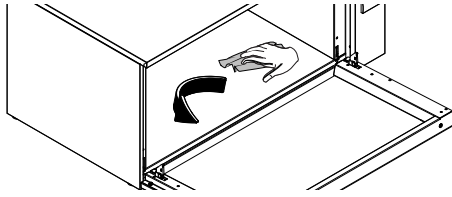
TÄRKEÄÄ

Jos jostain pakkauksesta valuu ulos ruokaa, poista ruokatuote välittömästi kostealla liinalla ja miedolla pesuaineella.

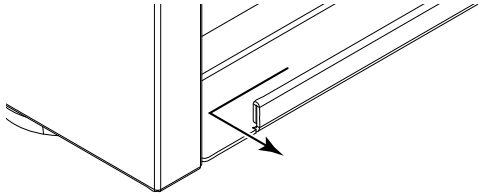
**HUOM!**

Koskee malleja, joissa on alaspäin aukeava ovi
Jos kaapin pohjalla on muruja tai ruoanjätteitä:

1. Kerää ne kaapin etuosaan.



2. Siirrä sivuille ja poista sivuilla olevien aukkojen kautta.



Harjan avulla puhdistus sujuu vieläkin helpommin.

Puhdista ulkopinnat lämpimällä vedellä, pehmeällä liinalla tai sienellä ja miedolla pesuaineella. Pese kahva (t) neutraalilla puhdistusaineella.

**VARO**

- Metalliesineet voivat turmella tai vahingoittaa kahvan pintaa irrottaen fotokatalyyttisen pinnoitteen ja vaikuttaen haitallisesti antibakteeriseen tehoon.
- Älä anna kahvan/kahvojen olla pitkään kosketuksessa happojen, mausteiden, suolan jne. kanssa. Happohöyryt, joita kerääntyy voimakkaalla puhdistusaineella tehtävän puhdistuksen aikana, voivat vahingoittaa fotokatalyyttistä pinnoitetta ja vaarantaa antibakteerisen toiminnan.

Kuivaa aina kaikki sisä- ja ulkopinnat huolellisesti puhdistamisen jälkeen.

**TÄRKEÄÄ****Pudotusovelliset mallit**

Älä koskaan suihkuta vettä tai puhdistusaineita ovien saranoihin äläkä jätä niitä kosketukseen veden kanssa, sillä ne voivat vahingoittaa.

I.4 Säännöllinen puhdistus

On suositeltavaa suorittaa perusteellinen puhdistus noin kerran viikossa.

Puhdista kaikki pinnat, sekä ulko- että erityisesti sisäpinnat, kostealla liinalla ja miedolla pesuaineella.

Liukuovet ja kiskot

- Poista ovet, kuten on kuvattu luvussa E.5 *Liukuovien asennus*.
- Puhdista ja desinfioi ovet molemmilta puolilta käyttäen kosteaa liinaa.
- Puhdista perusteellisesti ovikiskot, erityisesti alaosan kiskot, kädenlämpöisellä vedellä ja miedolla pesuaineella käyttäen pehmeätä muoviharjaksista harjaa.

**VARO**

Älä käytä öljyä tai öljypohjaista pesuainetta kiskojen puhdistamiseen.

- Kokoa ovet, kun ne ovat kuivuneet.

**TÄRKEÄÄ**

Älä ruiskuta vettä laitteen sisään. Varmista, että laite on täysin kuiva puhdistustoimien päätyttyä.

I.5 Käyttämättäoloajat

Mikäli tuote on pitkän aikaa käyttämättä, noudata seuraavia ohjeita:

- Katkaise virransyöttö tai poista pistoke pistorasiasta, jos se on kytketty.
- Puhdista pinnat, hankaa kaikkia ruostumattomasta teräksestä valmistettuja pintoja voimakkaasti vaseliiniöljyyn kastetulla liinalla niin, että pinnoille muodostuu suojaava kalvo.
- Jätä mahdollinen ovi tai mahdolliset laatikot raolleen, jotta ilma pääsee kiertämään laitteen sisällä eikä sinne muodostu epämiellyttäviä hajuja
- Tuuleta tilaa säännöllisesti.

J VIANMÄÄRITYS**J.1 Johdanto**

Laitteen normaalin käytön aikana voi ilmetä joitakin toimintahäiriöitä. Joissakin tapauksissa käyttöongelmat voidaan poistaa helposti ja nopeasti noudattaen alla esitettyjä ohjeita.

Toimintahäiriön sattuessa mahdollisesti varustukseen kuuluvaan näyttöön tulee aina varoitusviesti tai hälytys, joka kuvaa vian.



Varoituskuvake

Mikäli ongelma toistuu, ota yhteys asiakaspalveluun:

1. Kytke laite irti sähköverkosta.

2. Kytke irti ennen laitetta oleva suojakytkin.

3. Muista ilmoittaa

- häiriön laatu
- laitteen PNC (tuotteen valmistuskoodi)
- Ser. No. (laitteen sarjanumero).

**TÄRKEÄÄ**

Valmistuskoodi ja sarjanumero ovat välttämättömiä laitteen tyyppin ja valmistuspäivämäärän selvittämiseksi.

J.2 Vianmääritys

Vika	Kuvaus	Mahdolliset syyt	Toimenpiteet
E1	Anturin vika	<ul style="list-style-type: none"> Liitin irti Anturi ja/tai anturin johto vioittunut 	Ota yhteys huoltopalveluun anturin tyyppin ja anturin johdon tarkistamiseksi ja vaihda ne tarvittaessa.
AH1	<ul style="list-style-type: none"> Korkean lämpötilan hälytys Anturi havaitsee lämpötilan olevan yli 90 °C [194 °F] yli 30 minuutin ajan 	<ul style="list-style-type: none"> Liian kuumaa ruokaa laitteen sisällä Anturin kalibrointiongelma Anturin tai digitaalisen ohjauksyksikön ongelma 	Odota, että lämpötila laskee alle 90 °C:seen [194 °F]. Mikäli ongelma toistuu, ota yhteys huoltopalveluun.
AL1	<ul style="list-style-type: none"> Matalan lämpötilan hälytys Anturi havaitsee lämpötilan olevan alle 60 °C [140 °F] yli 30 minuutin ajan. 	<ul style="list-style-type: none"> Ovi tai ovet eivät ole kunnolla kiinni Anturin kalibrointiongelma Anturin tai digitaalisen ohjauksyksikön ongelma 	Odota, että lämpötila nousee 60 °C:seen [140 °F]. Jos ongelma ei poistu, ota yhteys huoltopalveluun.
Laite ei käynnisty.	Laite ei reagoi painettaessa virtapainiketta.	<ul style="list-style-type: none"> Virtapainiketta ei paineta riittävän pitkään. Ulkoisen virransyöttö puuttuu tai on katkennut. Laite on vioittunut sisäisesti. 	<ul style="list-style-type: none"> Paina virtapainiketta vähintään kolme sekuntia. Tarkista huolellisesti, että laitteen virtajohto on ehjä ja että pistoke on kiinnitetty kunnolla pistorasiaan (pistorasian pitää toimia moitteettomasti). <p>Jos ongelma ei poistu, ota yhteys huoltopalveluun.</p>
Ovi/ovet eivät sulkeudu tai ne eivät liu'u helposti.	Liukuovimalli	<ul style="list-style-type: none"> Ovikiskot ovat likaiset. Ovet on asennettu väärin. 	Katso kappale I <i>Laitteen puhdistus ja huolto</i> tai E.5 <i>Liukuovien asennus</i> .
Ovi ei mene kokonaan kiinni.	Malli, jossa on alaspäin aukeava ovi	Mekaaninen este	Tarkista, estääkö jokin vierasesine kaapin oven sulkeutumisen ja poista esine. Jos ongelma ei poistu, ota yhteys huoltopalveluun.
Ovi aukeaa uudelleen, kun sitä yritetään sulkea.	Malli, jossa on alaspäin aukeava ovi	Mekaaninen ongelma	Ota yhteys huoltopalveluun.
Oven lasi on haljennut tai särkynyt		Ulkoiset syyt	Ota yhteys huoltopalveluun. Pidä laite kytkettynä irti sähköverkosta, kunnes se on huollettu.
Oven kahva irtoilee tai on vioittunut		Ulkoiset syyt	Ota yhteys huoltopalveluun. Pidä laite kytkettynä irti sähköverkosta, kunnes se on huollettu.
Laite ei lämpene.	Kaappi pysyy huoneenlämpötilassa tai ei lämpene asetusarvoon.	<ul style="list-style-type: none"> Ovi tai ovet eivät ole kunnolla kiinni Lämpötilaa ei ole säädetty oikein Anturin kalibrointiongelma Anturin tai digitaalisen ohjauksyksikön ongelma Lämmitysongelma 	<ul style="list-style-type: none"> Sulje ovi/ovet kunnolla ja odota vähintään viisi minuuttia ennen kuin tarkistat, onko lämpötila noussut. Tarkista lämpötila-asetus ohjauksyksiköstä. <p>Jos ongelma ei poistu, ota yhteys huoltopalveluun.</p>
Ruoka on liian kuumaa.	Laite lämmittää ruoan asetettua lämpötilaa kuumemmaksi.	<ul style="list-style-type: none"> Lämpötilaa ei ole säädetty oikein Anturin kalibrointiongelma Anturin tai digitaalisen ohjauksyksikön ongelma 	Pidä ovea/ovia auki minuutin ajan ja tarkista asetuslämpötila sen jälkeen uudelleen. Jos ongelma ei poistu, ota yhteys huoltopalveluun.
Liian paljon melua		<ul style="list-style-type: none"> Tuulettimen koteloon on joutunut vieraita esineitä Tuulettimen ongelma 	<p>Tarkista, ettei koteloon ole työnnetty silmännähtäviä esineitä. Jos näin on, poista ne. Älä käytä tällöin työkaluja, jotka voivat työntyä aukkoihin.</p> <p>Mikäli ongelma toistuu, ota yhteys huoltopalveluun.</p>

Vika	Kuvaus	Mahdolliset syyt	Toimenpiteet
Tuuletin ei toimi.		<ul style="list-style-type: none"> Vierasesine estää tuulettimen pyörimisen Laitteen sisäinen ongelma 	Tarkista, ettei kotelon sisään ole työnnetty mitään esineitä. Poista mahdolliset esineet, mutta älä käytä työkaluja, jotka voivat mennä aukkoihin. Jos ongelma ei poistu, ota yhteys huoltopalveluun.
Valo on heikko tai puuttuu		<ul style="list-style-type: none"> Ovi/ovet on asennettu väärin (vain liukuovimalli) Laitteen sisäinen ongelma 	Katso kappale E.5 <i>Liukuovien asennus</i> . Jos ongelma ei poistu, ota yhteys huoltopalveluun.
Epämiellyttävä haju käytön aikana		Likaa laitteen sisällä	Puhdista laite perusteellisesti. Jos ongelma ei poistu, ota yhteys huoltopalveluun.
Epätasainen sisäosan lämpiäminen		<ul style="list-style-type: none"> Ruoka on jaettu epätasaisesti sisätilaan. Tuulettimen kotelo tukossa 	Jaa pakkaukset tasaisesti laitteen sisälle.
Hylly (mahdollinen) ei pysy paikallaan.		Mekaaninen ongelma	Tarkista, että kaapin tukitapit on työnnetty kunnolla hyllyn uriin. Jos ongelma ei poistu, ota yhteys huoltopalveluun.

K LAITTEEN HÄVITTÄMINEN



VAROITUS

Katso “*Varoitukset ja turvallisuustiedot*”.

K.1 Laitteen hävitysmenettely

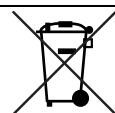
Kun laite on käyttöikänsä lopussa, omistajan tulee huolehtia sen asianmukaisesta hävittämisestä.

Eri maiden lainsäädäntö vaihtelee laitteen käytöstäpoistoa koskevissa asioissa. Tämän vuoksi neuvomme noudattamaan sen maan lakeja ja määräyksiä, jossa laite hävitetään.

Laitteen osat on hävitettävä lajitellen ne asianmukaisesti (esimerkiksi metallit, öljyt, rasvat, muovit, kumit jne. erikseen).

Ennen laitteen lopullista hävittämistä on suositeltavaa tarkistaa sen kunto huolellisesti ja arvioida, onko rakenteessa kohtia, joihin voi purkamisen aikana tulla rakennevaurioita tai muita vikoja.

Mallista riippuen ovet tulee irrottaa paikaltaan ennen laitteen purkamista osiin.



Laitteeseen kiinnitetty merkki osoittaa, että laitetta ei saa pitää kotitalousjätteenä, vaan että se on hävitettävä asianmukaisesti kaikkien ympäristöön ja ihmisiin kohdistuvien haittojen estämiseksi. Tuotteen kierrätystä koskevia ohjeita on saatavilla laitteen myyntiedustajalta tai jälleenmyyjältä, paikallisesta huoltoliikkeestä tai jätehuoltokeskuksesta.



HUOM!

Kun laite puretaan osiin, kaikki merkinnät, tämä käsikirja ja muut laitetta koskevat asiakirjat on tuhottava.

CE