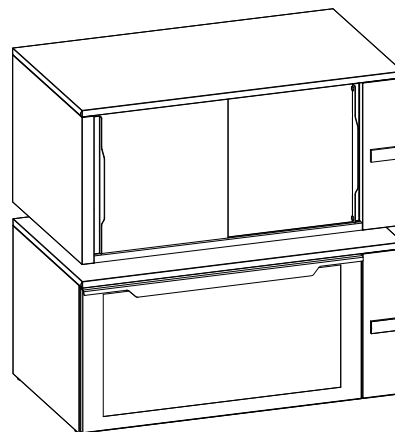



Safe Box



FR Instructions pour l'installation et l'utilisation




Préambule

 Lire attentivement les instructions suivantes, y compris les conditions de garantie, avant d'installer et d'utiliser l'appareil.

Visiter notre site Web www.electroluxprofessional.com et ouvrir la section Support pour :

 Enregistrer le produit

 Recevoir des trucs et astuces sur le produit et des informations sur l'entretien et la réparation

Le Manuel d'instructions pour l'installation, l'utilisation et l'entretien (ci-après dénommé le « Manuel ») fournit à l'utilisateur des informations utiles pour utiliser correctement et en toute sécurité l'appareil.

Tout ce qui suit ne doit en aucun cas être considéré comme une longue liste d'avertissements contraignante, mais plutôt comme une série d'instructions destinées à améliorer, à tous les égards, les performances de l'appareil et surtout à éviter des dommages corporels ou matériels résultant de procédures d'utilisation et de gestion inadéquates.

Il est essentiel que toutes les personnes chargées du transport, de l'installation, de la mise en service, de l'utilisation, de l'entretien, de la réparation et du démontage de l'appareil consultent et lisent attentivement ce Manuel avant de procéder aux différentes opérations, et ce afin de prévenir toute manœuvre erronée et non appropriée susceptible de nuire à l'intégrité de l'appareil ou à la sécurité des personnes. Il est recommandé d'informer régulièrement l'utilisateur sur les consignes en matière de sécurité. En outre, il est important d'instruire et de communiquer les consignes d'utilisation et d'entretien de l'appareil au personnel autorisé à intervenir sur l'appareil.

Il est également important que le Manuel soit toujours à la disposition de l'opérateur et soigneusement conservé sur le lieu d'utilisation de l'appareil afin qu'il soit immédiatement à portée de main pour être consulté en cas de doutes et chaque fois que les circonstances le requièrent.

Après avoir lu ce Manuel, si des doutes ou des incertitudes persistent quant à l'utilisation de l'appareil, ne pas hésiter à contacter le Fabricant ou le SAV agréé, qui sera toujours à disposition pour garantir un service rapide et soigné, en vue d'assurer un meilleur fonctionnement et une efficacité optimale de l'appareil. Pour rappel, les normes en matière de sécurité, d'hygiène et de protection de l'environnement en vigueur dans le pays d'installation devront toujours être appliquées en cours d'utilisation de l'appareil. Il incombe, par conséquent, à l'utilisateur de s'assurer que l'appareil est démarré et utilisé uniquement dans les conditions de sécurité optimales prévues pour les personnes, les animaux et les choses.



IMPORTANT

- Le fabricant décline toute responsabilité en cas d'opérations effectuées sur l'appareil au mépris des instructions de ce Manuel.
- Le fabricant se réserve le droit de modifier, sans préavis, les caractéristiques des appareils présentés dans cette publication.
- Toute reproduction, même partielle, du présent Manuel est interdite.
- Ce Manuel est disponible en format numérique. À cet effet :
 - contacter le concessionnaire ou le service clientèle ;
 - Téléchargement du dernier manuel mis à jour sur le site Internet www.electroluxprofessional.com;
- Le Manuel doit être toujours conservé à côté de l'appareil, dans un lieu d'accès aisé. Les opérateurs et le personnel préposées à l'utilisation et à l'entretien de l'appareil doivent pouvoir le trouver et le consulter facilement à tout moment.

Table des matières

A	AVERTISSEMENT ET CONSIGNES DE SÉCURITÉ	4
A.1	Informations générales	4
A.2	Équipements de protection individuelle	4
A.3	Sécurité générale	5
A.4	Protections installées sur l'appareil	5
A.5	Pictogrammes de sécurité à placer sur l'appareil ou à proximité	6
A.6	Utilisation incorrecte raisonnablement prévisible	6
A.7	Stockage des aliments	6
A.8	Risques résiduels	6
A.9	Transport, manutention et stockage	7
A.10	Installation et montage	7
A.11	Branchement électrique	7
A.12	Mise en place	8
A.13	Limites d'encombrement de l'appareil	8
A.14	Entretien de l'appareil	8
A.15	Entretien préventif	8
A.16	Pièces et accessoires	8
A.17	Mesures de précaution pour l'utilisation et l'entretien	8
A.18	Entretien de l'appareil	8
A.19	Intervalles d'entretien	8
A.20	Élimination de l'appareil	9
B	CONDITIONS DE GARANTIE ET EXCLUSIONS DE LA GARANTIE	9
C	INFORMATIONS GÉNÉRALES	10
C.1	Introduction	10
C.2	Utilisation prévue et contraintes d'utilisation	10
C.3	Essai et inspection	10
C.4	Droits d'auteur	10
C.5	Conservation du Manuel	10
C.6	Destinataires du Manuel	10
C.7	Définitions	10
C.8	Responsabilités	11
C.9	Contrôles de l'emballage par le client	11
C.10	Stockage	11
D	SCHÉMAS D'INSTALLATION	12
E	INSTALLATION ET MONTAGE	13
E.1	Introduction	13
E.2	Responsabilités du client	13
E.3	Élimination de l'emballage	13
E.4	Mise en place	13
E.5	Installation de portes coulissantes	14
E.6	Branchement électrique	14
E.7	Raccordement électrique des appareils avec fiche	15
E.8	Raccordement électrique des appareils sans fiche	15
E.9	Installation de plusieurs appareils	15
F	UTILISATION NORMALE DE L'APPAREIL	16
F.1	Caractéristiques du personnel autorisé à intervenir sur l'appareil	16
F.2	Consignes d'utilisation de base de l'appareil	17
G	DESCRIPTION DU PRODUIT	17
G.1	Description de l'appareil	17
G.2	Vue d'ensemble de l'appareil	17
G.3	description du bandeau de commande	17
G.4	Données d'identification de la machine et du fabricant	17
H	FONCTIONNEMENT	18
H.1	Avant la première mise en service	18
H.2	Utilisation quotidienne	18
H.3	Mise en place des paquets	18
I	NETTOYAGE ET ENTRETIEN DE L'APPAREIL	18
I.1	Informations concernant l'entretien	18
I.2	Introduction au nettoyage	18
I.3	Nettoyage quotidien	19
I.4	Nettoyage périodique	19
I.5	Périodes d'inutilisation	19
J	RECHERCHE DES PANNES	19
J.1	Introduction	19
J.2	Recherche des pannes	20
K	ÉLIMINATION DE L'APPAREIL	21
K.1	Procédure relative à l'élimination de l'appareil	21

A AVERTISSEMENT ET CONSIGNES DE SÉCURITÉ

A.1 Informations générales

Afin de pouvoir utiliser cet appareil en toute sécurité et comprendre correctement le Manuel, il est recommandé d'avoir une bonne connaissance des termes et des conventions typographiques utilisés dans la documentation. Afin de distinguer et d'être en mesure de reconnaître aisément les différents types de danger, les symboles suivants sont utilisés dans le présent Manuel :



AVERTISSEMENT

Danger pour la santé et la sécurité des opérateurs



AVERTISSEMENT

Risque d'électrocution - tension dangereuse.



ATTENTION

Risque de détérioration de l'appareil ou du produit.



IMPORTANT

Instructions ou informations importantes concernant le produit



Équipotentialité



Lire attentivement toutes les instructions avant d'utiliser l'appareil








Détails et explications

- L'installation, l'entretien, la maintenance, le nettoyage incorrects ou des modifications de l'unité peuvent provoquer des dommages, des lésions corporelles, voire la mort.
- Seuls des techniciens spécialisés sont autorisés à intervenir sur l'appareil.
- Cet appareil est conçu pour être utilisé dans des applications commerciales et collectives, comme des cuisines de restaurants, des cantines, des hôpitaux ou des entreprises commerciales, comme des boulangeries, des boucheries, etc., pas pour la production alimentaire de masse en continu. Toute autre utilisation est considérée comme impropre.
- L'appareil est également conçu pour être utilisé dans des lieux publics.
- L'appareil n'est pas conçu pour être utilisé par des non-initiés dans des cuisines domestiques ou des applications similaires, comme des cuisines pour le personnel de magasins, de bureaux et autres environnements de travail, des fermes, des hôtels, des motels et autres types d'environnements résidentiels, comme des logements B&B.
- Cet appareil n'est pas destiné à être utilisé par des mineurs ou des adultes ayant des capacités physiques, sensorielles ou mentales réduites ou sans expérience ni connaissance de son fonctionnement.
- Ne pas laisser les enfants jouer avec l'appareil.
- Tenir tous les emballages et les détergents hors de portée des enfants.
- Par mesure de sécurité, ne pas stocker ou utiliser de l'essence ou d'autres matériaux inflammables, liquides ou gazeux, à côté de cet appareil ou d'autres appareils.
- Ne pas conserver de substances explosives, comme des récipients sous pression contenant un produit inflammable, dans cet appareil.
- Se référer aux données figurant sur la plaque signalétique de l'appareil pour tous contacts avec le fabricant (par exemple, demande de pièces détachées, etc.).
- Au moment de la démolition de l'appareil, le marquage CE devra être détruit.
- Conserver cette notice en lieu sûr pour toute consultation future.

A.2 Équipements de protection individuelle

Tableau récapitulatif des équipements de protection individuelle (EPI) à utiliser durant les différentes phases d'utilisation de l'appareil.

Phase	Vêtements de protection	Chaussures de travail	Gants	Lunettes	Casque
Transport	—	●	○	—	○
Manutention	—	●	○	—	—
Déballage	—	●	○	—	—
Montage	—	●	● ¹	—	—

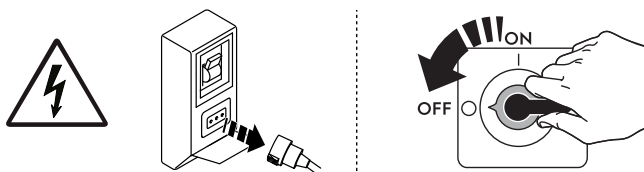
Phase	Vêtements de protection	Chaussures de travail	Gants	Lunettes	Casque
					
Emploi courant	—	○	○	—	—
Réglages	○	●	—	—	—
Nettoyage normal	○	●	● ¹⁻²	○	—
Nettoyage exceptionnel	○	●	● ¹⁻²	○	—
Entretien	○	●	○	—	—
Démontage	○	●	○	○	—
Démolition	○	●	○	○	—
Légende :					
●	EPI PRÉVU				
○	EPI À DISPOSITION OU À UTILISER SI NÉCESSAIRE				
—	EPI NON PRÉVU				

1. Pendant ces opérations, porter des gants résistants aux coupures. À noter que la non-utilisation d'équipements de protection individuelle de la part des opérateurs, du personnel spécialisé ou des utilisateurs peut exposer à d'éventuels problèmes de santé (en fonction du modèle).

2. Pendant ces opérations, porter des gants adaptés au contact avec les substances chimiques utilisées (se référer à la fiche de données de sécurité des substances utilisées pour les informations concernant les EPI requis). À noter que la non-utilisation d'équipements de protection individuelle de la part des opérateurs, du personnel spécialisé ou des utilisateurs peut exposer à un risque chimique et provoquer d'éventuels problèmes de santé (en fonction du modèle).

A.3 Sécurité générale

- Les appareils sont équipés de dispositifs de sécurité électriques et/ou mécaniques destinés à protéger les utilisateurs et l'appareil.
- Il est interdit de faire fonctionner l'appareil après avoir retiré, manipulé ou endommagé les protections et les dispositifs de sécurité.
- Ne modifier en aucun cas les pièces fournies avec l'appareil.
- Plusieurs illustrations du présent manuel représentent l'appareil ou certaines de ses parties, sans protections ou avec des protections retirées. Ceci dans le seul but de simplifier les explications. Il est formellement interdit d'utiliser l'appareil sans dispositifs de protection ou avec des dispositifs désactivés.



Avant toute procédure d'installation, de montage, de nettoyage ou d'entretien, couper l'alimentation électrique de l'appareil.

- Il est interdit de retirer, d'altérer ou de rendre illisibles les marquages CE, les étiquettes et signaux de sécurité, de danger et d'instruction présents sur l'appareil.
- Le niveau de pression sonore d'émission pondéré A ne dépasse pas 70 dB (A).
- Si les portes vitrées présentent des signes de détérioration, couper immédiatement l'appareil.
- Ne pas utiliser de produits (même dilués) contenant du chlore (hypochlorite de sodium, acide chlorhydrique ou muriatique, etc.) pour nettoyer l'appareil ou le sol sous l'appareil.
- Éviter d'exposer l'équipement à l'ozone - ne pas utiliser des ozoniseurs dans les locaux dans lesquels l'équipement est installé.
- Ne pas pulvériser des aérosols à proximité de cet appareil lorsqu'il est en marche.
- Installer l'appareil dans un endroit bien aéré, afin de garantir un renouvellement approprié de l'air toutes les heures. Vérifier que le système de ventilation, quel qu'il soit, reste toujours opérationnel et efficace pendant toute la durée d'utilisation de l'équipement.
- Les opérations suivantes doivent être confiées exclusivement au personnel spécialisé autorisé ou aux techniciens du SAV, munis de tous les équipements de protection individuelle (A.2 *Équipements de protection individuelle*), des outils, des matériels et des moyens auxiliaires appropriés et qui peuvent demander au fabricant un Manuel de service :
 - Installation et montage
 - Mise en place
 - Branchement électrique
 - Nettoyage, réparation et entretien exceptionnel de l'appareil
 - Élimination de l'appareil
 - Intervention sur les équipements électriques

A.4 Protections installées sur l'appareil

Protections



L'appareil est équipé :




- de protections fixes (par exemple, carters, couvercles, panneaux latéraux, etc.) fixées à l'appareil et/ou au châssis au moyen de vis ou de raccords rapides, qu'il est possible de démonter ou d'ouvrir uniquement à l'aide d'outils ; c'est pourquoi l'utilisateur ne

peut pas retirer ou toucher à ces dispositifs. Le fabricant décline toute responsabilité en cas de manipulation ou de non-utilisation de ces dispositifs.

- des protections mobiles verrouillées (porte) pour accéder à l'intérieur de l'appareil ;
- des panneaux ou portes d'accès à l'équipement électrique de l'appareil, réalisés à l'aide de panneaux à charnières, à ouvrir avec des outils. Il est interdit d'ouvrir le panneau ou la porte lorsque l'appareil est branché sur secteur.

A.5 Pictogrammes de sécurité à placer sur l'appareil ou à proximité

Interdiction	Signification
	Il est interdit de retirer les dispositifs de sécurité
	Il est interdit d'utiliser de l'eau pour éteindre les incendies (au niveau des pièces électriques)

Danger	Signification
	prudence, surface chaude
	Risque d'électrocution (au niveau des pièces électriques avec indication de la tension)
	exposition aux rayons UV

A.6 Utilisation incorrecte raisonnablement prévisible

Toute utilisation autre que celle spécifiée dans le présent manuel est considérée comme incorrecte. Pendant le fonctionnement de l'appareil, les travaux ou activités différents de ceux prévus sont considérés incorrects et peuvent entraîner, en général, des risques pour la sécurité des utilisateurs et endommager l'appareil. Sont considérés comme usages incorrects raisonnablement prévisibles :

- l'absence d'entretien, de nettoyage, de contrôles réguliers de l'appareil ;
- les modifications structurelles ou de la logique de fonctionnement ;
- la manipulation des écrans ou des dispositifs de sécurité ;
- la non-utilisation des équipements de protection individuelle par les opérateurs, le personnel spécialisé et le personnel chargé de l'entretien ;
- la non-utilisation d'accessoires appropriés (par ex., l'utilisation d'équipements ou d'échelles non adaptés) ;
- l'entreposage à proximité de l'appareil de matériaux combustibles ou inflammables, ou quoi qu'il en soit, non compatibles ou n'ayant aucun lien avec le travail à effectuer ;
- l'installation incorrecte de l'appareil ;
- l'introduction dans l'appareil d'objets ou de choses incompatibles avec l'utilisation ou pouvant nuire à l'appareil ou aux personnes ou polluer l'environnement ;
- l'utilisation de l'appareil pour se hisser plus haut ;
- le non-respect des instructions relatives à l'utilisation pour laquelle l'appareil est conçu ;
- d'autres comportements comportant des risques que le Fabricant ne peut éliminer.
- la non-fermeture complète des portes ou des tiroirs, par oubli ou négligence ;
- l'introduction de produit dans les compartiments, de manière à obstruer la circulation de l'air ou à empêcher la fermeture parfaite de la porte ;

A.7 Stockage des aliments



AVERTISSEMENT

Emballer complètement et correctement les aliments avant de les mettre dans l'appareil et de les y stocker.

A.8 Risques résiduels

L'appareil présente des risques qui n'ont pas été entièrement éliminés par la conception ou l'installation de protections appropriées. Quoi qu'il en soit, l'opérateur a été informé de ces risques dans le présent manuel, qui indique précisément le type d'équipements de protection individuelle dont doit se munir le personnel intervenant sur l'appareil. Pour réduire les risques, prévoir suffisamment d'espace pour installer l'unité.

Afin de maintenir ces conditions, les zones autour de l'appareil doivent toujours :

- être dégagées (absence d'échelles, d'outils, de récipients, de boîtes, etc.) ;
- être propres et sèches ;
- être parfaitement éclairées.

Afin de fournir au client une information complète, les risques résiduels présentés par l'appareil sont énoncés ci-après : ces comportements sont considérés comme incorrects et formellement interdits.

Risque résiduel	Description d'une situation dangereuse
Glissement ou chute	L'opérateur peut glisser en présence d'eau, de liquide ou de saleté sur le sol
Brûlure/abrasions (par exemple, résistances, plaque froide, lamelles et tuyaux du circuit de refroidissement)	L'opérateur touche intentionnellement ou non certains composants internes de l'appareil sans se munir de gants de protection.
Électrocution	Contact avec les parties électriques sous tension au cours des opérations d'entretien effectuées sans mettre préalablement le tableau électrique hors tension
Basculement des charges	En cas de manutention de l'appareil ou de retrait de son emballage à l'aide d'accessoires ou de systèmes de levage non appropriés, ou en présence d'un chargement non équilibré
Fermeture brusque	L'opérateur chargé de l'utilisation courante de l'appareil pourrait fermer brusquement et délibérément la/les porte/s (selon l'équipement de l'appareil).
Lésions de la vue, de la peau	Exposition à des rayons UV-C pour les appareils équipés de lampe germicide, en cas de panne au blocage de la porte.



IMPORTANT

Si l'appareil contient un émetteur UV-C, NE PAS regarder vers la source lumineuse.



AVERTISSEMENT

La LED UV-C s'active uniquement quand la porte ou les portes coulissantes sont fermées. Si la LED est allumée et que la (les) porte(s) est (sont) ouverte (s), arrêter immédiatement l'appareil et contacter le SAV.

A.9 Transport, manutention et stockage

- Le transport (transfert de l'appareil d'un lieu à un autre) et la manutention (déplacement dans les lieux de travail) doivent être effectués à l'aide d'engins spéciaux d'une capacité appropriée.
- Pour les possibilités d'empilement lors du transport, de la manutention et du stockage, voir les indications figurant sur l'emballage.
- Durant les phases de chargement et de déchargement, il est interdit de se tenir sous des charges suspendues. L'accès à la zone de travail est interdit au personnel non autorisé.
- Le poids de l'appareil ne suffit pas pour le maintenir immobile.
- Pour manipuler l'appareil, ne pas le lever ou l'arrimer à des parties mobiles ou faibles, telles que : carters, canalisations électriques, parties pneumatiques, etc.
- Ne jamais pousser ou tirer l'appareil pour le déplacer, car il pourrait se renverser. Utiliser un outillage approprié pour soulever l'appareil.
- Pour les opérations de déchargement et de stockage de l'appareil, préparer une zone adaptée, avec un sol plat.
- Le personnel chargé du transport, de la manutention, du déplacement et du stockage de l'appareil doit obligatoirement avoir été formé et entraîné à l'utilisation en toute sécurité des systèmes de levage et au port des équipements de protection individuelle appropriés au type d'opération à effectuer.
- Au moment de l'enlèvement des systèmes d'ancrage, vérifier que la stabilité des pièces qui composent l'appareil ne dépend pas de l'ancrage et que cette opération ne provoque donc pas la chute de la charge du véhicule. Avant de décharger les composants de l'appareil, s'assurer que tous les systèmes d'ancrage ont été retirés.

A.10 Installation et montage

- Les opérations décrites doivent être effectuées conformément aux normes de sécurité en vigueur et aux prescriptions en vigueur dans le pays d'utilisation.
- Les appareils ne sont pas prévus pour être installés à l'extérieur et/ou dans des endroits exposés aux agents atmosphériques (pluie, rayons directs du soleil, etc.).
- Trois appareils au maximum peuvent être superposés avec des portes coulissantes.
- Pour les modèles à portes rabattables (même une seule), deux appareils au maximum peuvent être superposés. Ne pas les installer à plus de 110 cm de hauteur.

A.11 Branchement électrique

- Le système d'alimentation doit être adapté au courant nominal de l'appareil connecté ; le branchement électrique de l'appareil doit être réalisé conformément aux normes et aux prescriptions en vigueur dans le pays d'utilisation.
- Les informations relatives à la tension et la fréquence d'alimentation de l'appareil sont présentes sur la plaque signalétique.

- Entre le câble d'alimentation et la ligne électrique, prévoir un interrupteur différentiel magnétothermique correctement dimensionné en fonction de l'absorption spécifiée sur la plaque signalétique, avec une ouverture des contacts permettant une déconnexion complète dans les conditions de la catégorie de surtension III, conforme aux normes en vigueur.
- Lorsque le branchement est terminé, vérifier qu'une tolérance de $\pm 10\%$ n'est pas dépassée entre la tension d'alimentation et la tension nominale, avec l'appareil en marche.
- Tout câble d'alimentation détérioré ou trop court doit être remplacé par le SAV ou par le personnel spécialisé de façon à prévenir tout risque.
- Le fabricant décline toute responsabilité en cas de dommages ou d'accidents dérivant du non-respect des consignes ci-dessus ou des normes de sécurité électrique en vigueur dans le pays d'utilisation de l'appareil.

A.12 Mise en place

- Installer les appareils en adoptant toutes les mesures de sécurité prévues pour ce type d'opérations, y compris les consignes anti-incendie.
- Le poids de l'appareil à vide est de 36 kg.

A.13 Limites d'encombrement de l'appareil

- Maintenir une certaine distance entre l'appareil et les parois combustibles : au moins 100 mm par rapport à la paroi de droite et 50 mm par rapport à la paroi arrière et à la paroi de gauche.

A.14 Entretien de l'appareil

- Ne pas toucher l'appareil avec les mains et/ou les pieds humides ou nus.
- Avant de procéder au nettoyage, mettre l'appareil en situation de sécurité.
- Respecter les exigences pour les interventions d'entretien courant et exceptionnel. Le non-respect de ces avertissements peut entraîner des risques pour le personnel.
- Ne pas asperger d'eau ni utiliser de jets d'eau, des nettoyeurs haute pression ou des nettoyeurs vapeur.

A.15 Entretien préventif

Pour garantir la sécurité et la performance de l'équipement, il est recommandé de demander aux techniciens Electrolux Professional agréés de procéder à son entretien tous les 12 mois, conformément aux manuels d'entretien d'Electrolux Professional. Pour plus de détails, merci de contacter votre SAV Electrolux Professional local.

A.16 Pièces et accessoires

Utiliser exclusivement des accessoires et/ou des pièces détachées d'origine. L'utilisation d'accessoires et/ou de pièces non d'origine invalidera la garantie originale du fabricant outre le fait que l'appareil risque de ne plus être conforme à la norme de sécurité.

A.17 Mesures de précaution pour l'utilisation et l'entretien

- Des risques de nature essentiellement mécanique, thermique et électrique sont présents sur l'appareil. Ces risques ont été neutralisés aux endroits où cela était possible :
 - soit directement en adoptant des solutions appropriées ;
 - soit indirectement en utilisant des écrans, des protections et des dispositifs de sécurité.
- Les éventuelles anomalies sont signalées sur l'affichage situé sur le bandeau de commande.
- Au cours de l'entretien, certains risques qu'il n'est pas possible d'éliminer subsistent ; ceux-ci doivent être neutralisés en adoptant des comportements et des précautions spécifiques.
- Il est interdit d'effectuer des opérations de contrôle, de nettoyage, de réparation et d'entretien sur des organes en mouvement. Les utilisateurs doivent être avertis de cette interdiction par des avis parfaitement visibles.
- Il est conseillé de contrôler régulièrement le bon fonctionnement des dispositifs de sécurité et l'isolation des câbles électriques qui devront être remplacés si nécessaire.

En cas d'anomalies importantes (par exemple, court-circuit, câbles hors du bornier, pannes de moteur, détérioration des gaines de protection des câbles électriques, etc.), l'opérateur chargé de l'utilisation courante de l'appareil est tenu de respecter les consignes suivantes :

- désactiver immédiatement l'appareil.

Avant toute intervention sur l'appareil, toujours consulter le Manuel qui indique les procédures correctes et fournit des consignes importantes de sécurité.

A.18 Entretien de l'appareil

- Les intervalles d'inspection et d'entretien dépendent des conditions réelles de fonctionnement de l'appareil et des conditions environnementales (présence de poussière, d'humidité, etc.), raison pour laquelle il n'est pas possible de définir des intervalles très précis. Il est en tous les cas recommandé de procéder à l'entretien approfondi et régulier de l'appareil pour minimiser toutes interruptions de service.
- Il est également recommandé de stipuler un contrat d'entretien préventif et programmé avec le SAV.
- Avant de procéder à l'entretien, mettre l'appareil en situation de sécurité.
- Afin de garantir les performances et un fonctionnement optimal de l'appareil, il est indispensable d'effectuer périodiquement l'entretien en suivant les consignes fournies dans le Manuel.

A.19 Intervalles d'entretien

Il est conseillé d'effectuer des vérifications selon la fréquence indiquée dans le tableau suivant :

Entretien, vérifications, contrôles et nettoyage	Fréquence	Responsabilité
Nettoyage ordinaire • Nettoyage général de l'appareil et de la zone environnante	• Tous les jours	• Opérateur
Protections mécaniques • Vérifier l'état de conservation, contrôler l'absence de déformations, desserrages ou altérations	• Tous les ans	• Service
Contrôle • Contrôler la partie mécanique pour s'assurer de l'absence de fissures ou de déformations, et du serrage des vis ; vérifier la lisibilité et l'état de conservation des inscriptions, des autocollants et des pictogrammes et les remettre éventuellement en état	• Tous les ans	• Service
Structure de l'appareil • Serrage des boulons principaux (vis, systèmes de fixation, etc.) de l'appareil	• Tous les ans	• Service
Signalisation de sécurité • Vérifier la lisibilité et l'état de conservation de la signalisation de sécurité	• Tous les ans	• SAV
Armoire de commande électrique • Vérifier l'état des composants électriques installés à l'intérieur de l'armoire de commande électrique. Vérifier les câblages entre l'armoire électrique et les organes de l'appareil	• Tous les ans	• Service
Câble de connexion électrique • vérifier l'état du câble de branchement (le remplacer au besoin)	• Tous les ans	• Service
Révision générale de l'appareil • vérifier tous les composants, équipements électriques, traces de corrosion, tuyauteries, etc.	Tous les 6 ans ¹	• Service

1. L'appareil a été conçu et fabriqué pour une durée de 6 ans environ. Cette période écoulée (à compter de la mise en service de l'appareil), il faut le soumettre à une révision générale.

A.20 Élimination de l'appareil

- Avant de se débarrasser de l'appareil, le rendre inutilisable en coupant son câble d'alimentation et en détruisant tout dispositif de fermeture des compartiments afin d'éviter tout risque d'emprisonnement à l'intérieur.

B CONDITIONS DE GARANTIE ET EXCLUSIONS DE LA GARANTIE

Si le produit acheté est couvert par une garantie, cette garantie sera conforme aux réglementations locales, sous réserve que le produit soit installé et utilisé aux fins pour lesquelles il a été conçu et selon les modalités décrites dans la documentation appropriée de l'équipement.

La garantie ne s'applique que si le client a utilisé des pièces détachées d'origine et procédé aux entretiens conformément à la documentation en matière d'utilisation et d'entretien mise à disposition sous format imprimé ou électronique par Electrolux Professional.

Electrolux Professional recommande vivement d'utiliser des détergents, produits de rinçage et détartrants agréés par Electrolux Professional afin d'obtenir des résultats optimum et maintenir le produit à son niveau d'efficacité maximum au fil du temps.

La garantie Electrolux Professional ne couvre pas :

- frais de déplacement du technicien pour livrer ou récupérer le produit ;
- installation ;
- formation à l'utilisation/au fonctionnement ;
- remplacement (et/ou fourniture) de pièces d'usure, sauf si ce remplacement résulte de vices de matériaux ou de

fabrication signalés dans un délai d'une (1) semaine suivant l'identification de la défaillance ;

- correction du câblage externe ;
- correction de réparations non autorisées ou de dommages, défaillances ou dysfonctionnement provoqués et/ou résultant de ;
 - capacité insuffisante et/ou anormale des systèmes électriques (courant/tension/fréquence, y compris les pics et/ou les pannes) ;
 - inadéquation ou interruption de l'alimentation en eau, vapeur, air, gaz (y compris impuretés et/ou autres problèmes, non conformes avec les exigences techniques de chaque appareil) ;
 - pièces de plomberie, composants ou détergents non approuvés par le fabricant ;
 - négligence, utilisation abusive et/ou non-respect par le client des instructions d'utilisation et d'entretien décrites dans la documentation appropriée de l'équipement ;
 - procédures incorrectes ou insuffisantes d'installation, réparation, maintenance (y compris manipulations, modifications et réparations effectuées par des tiers non autorisés) et modification des systèmes de sécurité ;
 - Utilisation de composants non d'origine (par exemple, pièces d'usure ou pièces détachées) ;

- conditions ambiantes provoquant des contraintes thermiques (par exemple, surchauffe/gel) ou chimiques (par exemple, corrosion/oxydation) ;
- insertion de corps étrangers dans le produit ou association de corps étrangers au produit ;
- accidents ou force majeure ;
- transport et manipulation, y compris rayures, bosses, éclats et/ou autres dégâts de la finition du produit, sauf spécifications contraires, si ces dégâts résultent de vices de matériaux ou de fabrication signalés dans un délai d'une (1) semaine suivant la livraison ;
- produit dont le numéro de série a été supprimé, modifié ou n'est plus facilement lisible ;

- remplacement d'ampoules, filtres et autres consommables ;
- accessoires et logiciel non approuvés ou spécifiés par Electrolux Professional.

La garantie ne couvre aucune activité de maintenance programmée (y compris les pièces nécessaires à cet effet), ni la fourniture de détergents, sauf spécifications contraires prévues par un quelconque accord local, en vertu de conditions locales.

Pour la liste des SAV agréés, consulter le site Web Electrolux Professional.

C INFORMATIONS GÉNÉRALES

C.1 Introduction

Ce Manuel fournit des informations concernant plusieurs appareils. Les images du produit ne sont fournies qu'à titre d'exemple.

À noter que les dessins et les schémas figurant dans le Manuel ne sont pas reproduits à l'échelle. Ils servent à compléter les informations écrites et les synthétisent. Ils ne sont aucunement destinés à donner une représentation détaillée de l'appareil.

Dans les schémas d'installation de l'appareil, les valeurs numériques indiquées se réfèrent à des mesures exprimées en millimètres et/ou en pouces.

C.2 Utilisation prévue et contraintes d'utilisation

L'appareil doit être utilisé exclusivement pour la conservation d'aliments chauds emballés prêts à la livraison.

Toute autre utilisation est considérée comme impropre.



NOTE!

Le fabricant décline toute responsabilité en cas d'utilisation des appareils différente de celle prévue.

C.3 Essai et inspection

Nos appareils ont été conçus et optimisés au cours d'essais en laboratoire afin d'obtenir des performances et des rendements élevés.

L'appareil est livré prêt à l'emploi.

Les documents annexés témoignent du résultat positif des essais (contrôle visuel - essai électrique - essai fonctionnel).

C.4 Droits d'auteur

Le présent manuel est exclusivement destiné à être consulté par l'opérateur et ne peut être remis à des tiers sans l'autorisation de la société Electrolux Professional.

C.5 Conservation du Manuel

Le Manuel devra être conservé intact pendant toute la durée de vie de l'appareil, jusqu'à sa démolition. En cas de cession, de vente, de location, de concession d'usage ou de leasing, le présent Manuel devra toujours accompagner l'appareil.

C.6 Destinataires du Manuel

Ce Manuel s'adresse :

- au transporteur et aux personnes chargées de la manutention ;
- au personnel chargé de l'installation et de la mise en service ;
- à l'employeur des utilisateurs de l'appareil et au responsable du lieu de travail ;
- aux opérateurs chargés de l'utilisation courante de l'appareil ;

- personnel spécialisé - SAV (voir Manuel de service).

C.7 Définitions

Les définitions relatives aux différents termes utilisés dans le présent Manuel sont énoncées ci-après. Il est conseillé de les lire attentivement avant toute utilisation de l'appareil.

Opérateur	Personne préposée à l'installation, au réglage, à l'utilisation, à l'entretien, au nettoyage, à la réparation et au transport de l'appareil.
Fabricant	Electrolux Professional SPA ou tout SAV agréé par Electrolux Professional SPA.
Opérateur chargé de l'utilisation courante de l'appareil	Opérateur qui a été informé, formé et instruit quant aux tâches à réaliser et aux risques liés à l'utilisation courante de l'appareil.
SAV ou personnel spécialisé	Opérateur instruit/formé par le fabricant qui, grâce à sa formation professionnelle, à son expérience, à son instruction spécifique, à ses connaissances des réglementations contre les risques d'accident, est en mesure d'évaluer les interventions à effectuer sur l'appareil, de reconnaître et d'éviter les risques. Ses compétences professionnelles couvrent les domaines de la mécanique, de l'électrotechnique, de l'électronique, etc.
Danger	Source de lésions ou de nuisances potentielles pour la santé.
Situation de danger	Toute opération présentant un ou plusieurs risques pour l'Opérateur.
Risque	Probabilité de lésions ou de risques graves pour la santé en situation de danger.
Protections	Mesures de sécurité consistant à utiliser des moyens techniques spécifiques (écrans et dispositifs de sécurité) destinés à protéger les opérateurs contre les dangers.
Écran de protection	Élément d'un appareil utilisé de manière spécifique dans le but de fournir une protection par une barrière physique.
Dispositif de sécurité	Un dispositif (autre qu'un dispositif de protection) qui élimine ou réduit le risque, pouvant être utilisé seul ou avec un dispositif de protection.
Client	Personne qui a acheté l'appareil et/ou qui le gère et l'utilise (par ex., société, chef d'entreprise, entreprise).
Électrocution	Décharge accidentelle de courant électrique sur le corps humain.

C.8 Responsabilités

Le fabricant décline toute responsabilité en cas de dommages et d'anomalies de fonctionnement résultant :

- du non-respect des instructions contenues dans le présent Manuel ;
- de réparations effectuées de manière incorrecte et du remplacement de pièces différentes de celles spécifiées dans le catalogue des pièces détachées (le montage et l'utilisation de pièces et d'accessoires non d'origine peuvent nuire au fonctionnement de l'appareil et faire échoir la garantie originale du fabricant).
- des opérations réalisées par des membres non spécialisés du personnel ;
- de modifications ou d'interventions non autorisées ;
- de l'absence de maintenance, ou d'une maintenance insuffisante ou inappropriée ;
- de l'utilisation impropre de l'appareil ;
- d'événements exceptionnels non prévisibles ;
- de l'utilisation de l'appareil par du personnel qui n'a pas été informé et/ou formé ;
- de la non-application des dispositions en vigueur dans le pays d'utilisation en matière de sécurité, d'hygiène et de santé sur le lieu de travail.

Le fabricant décline toute responsabilité en cas de dommages résultant de transformations ou de modifications arbitraires effectuées par l'utilisateur ou par le client.

La responsabilité de l'identification et de la sélection de équipements de protection individuelle adéquats devant être portés par les opérateurs relève de l'employeur, du responsable du lieu de travail ou du technicien d'assistance technique, conformément aux normes en vigueur dans le pays d'utilisation.

Le fabricant décline toute responsabilité pour les inexactitudes qui se sont éventuellement glissées dans le Manuel, suite à des erreurs d'impression ou de traduction.

Tout complément au Manuel d'instructions pour l'installation, l'utilisation et l'entretien que le fabricant estimera utile

d'adresser au client devra être conservé avec le Manuel et en fera partie intégrante.

C.9 Contrôles de l'emballage par le client

- Le transporteur est responsable de la sécurité de la marchandise pendant le transport et la livraison.
- Présenter une réclamation au transporteur en cas de dommages apparents ou cachés.
- Si la marchandise est endommagée ou la livraison incomplète, le signaler sur le bon de livraison.
- Le chauffeur doit signer le bordereau de transport : le transporteur peut ne pas accepter de réclamations si le bordereau de transport n'est pas signé (le transporteur peut fournir le formulaire nécessaire).
- Dans un délai de 15 jours maximum après la livraison, demander au transporteur d'inspecter la marchandise et de vérifier l'absence de dommages cachés ou de pièces manquantes visibles uniquement après le déballage.

Après les contrôles de l'emballage

1. Enlever l'emballage.
En déballant et en manipulant l'appareil, veiller à ne provoquer aucun choc.
2. Conserver toute la documentation se trouvant dans l'emballage.

C.10 Stockage

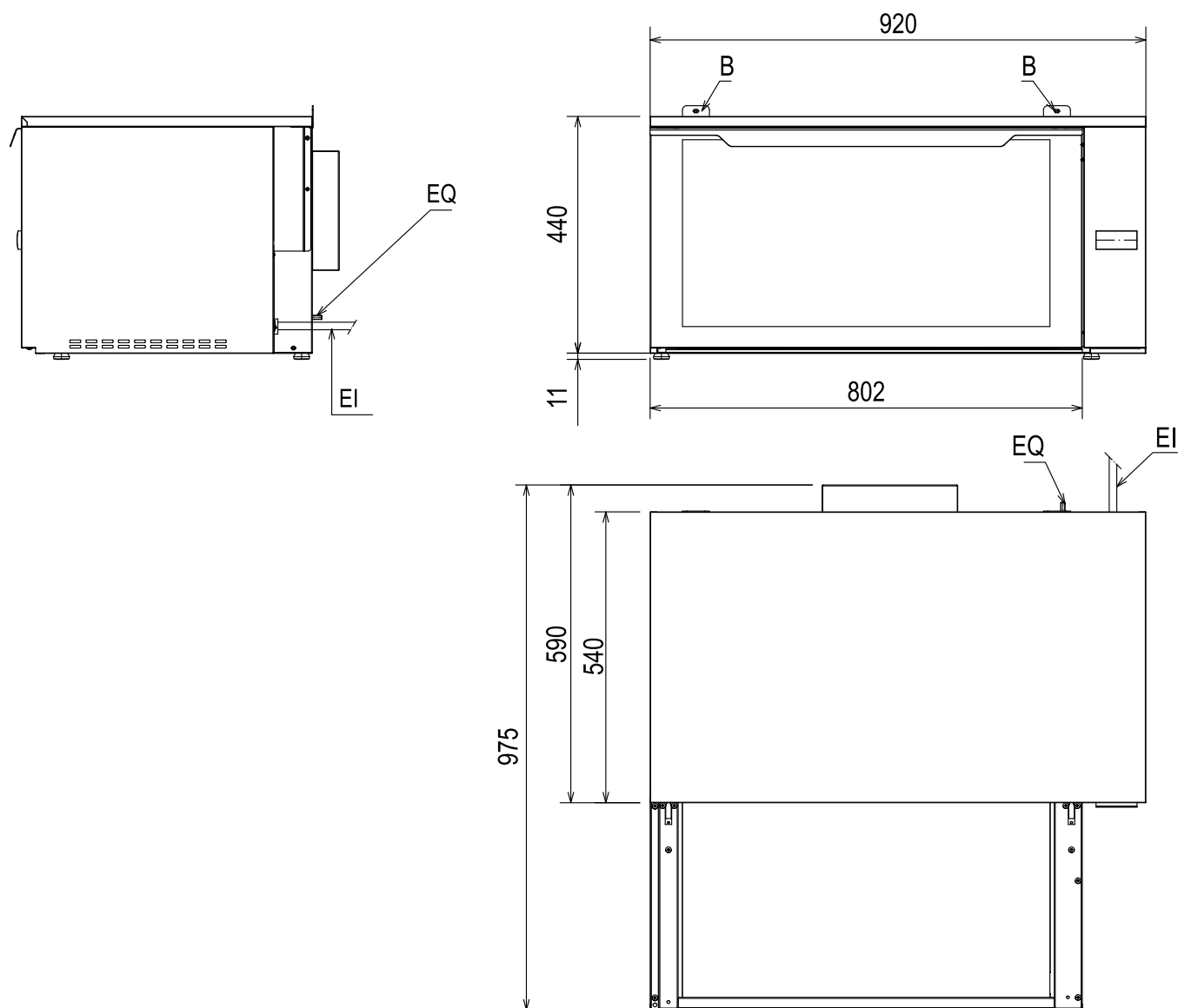
L'appareil et/ou ses pièces doivent être entreposées et protégées contre l'humidité, dans un milieu ambiant non agressif, exempt de vibrations et à une température ambiante comprise entre 5°C et 50°C.

L'appareil doit être entreposé dans un endroit :

- capable de supporter le poids de l'appareil,
- comportant un plan d'appui horizontal pour empêcher toute déformation de l'appareil ou tout endommagement des pieds de soutien.

D SCHÉMAS D'INSTALLATION

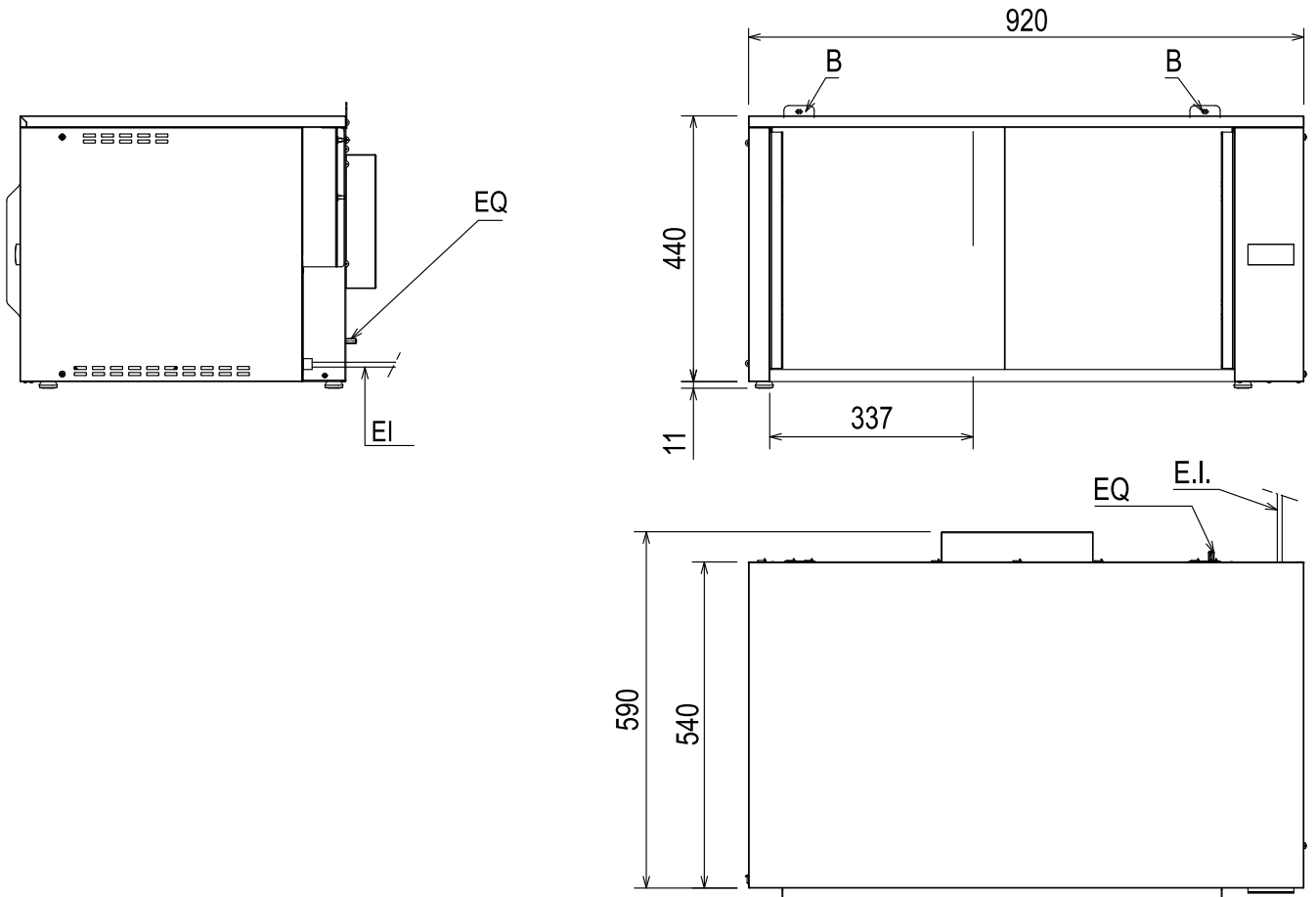
Portes abattantes



EI = Alimentation

EQ = Vis équipotentielle

B = Trous de boulonnage



EI = Alimentation
EQ = Vis équipotentielle

B = Trous de boulonnage

E INSTALLATION ET MONTAGE

E.1 Introduction



AVERTISSEMENT

Voir "Avertissement et consignes de sécurité".

Pour assurer le bon fonctionnement de l'appareil et le maintien des conditions de sécurité pendant son utilisation, respecter scrupuleusement les consignes fournies dans ce chapitre.

Vérifier et mettre éventuellement d'aplomb l'appareil installé. S'il n'est pas d'aplomb, l'appareil peut ne pas fonctionner correctement.

E.2 Responsabilités du client

Tâches et interventions incombant au Client :

- contrôle de la planéité de la surface d'appui de l'appareil ;
- installation d'une prise de courant avec contact de terre d'une capacité adaptée à l'intensité absorbée indiquée sur la plaque signalétique ;



NOTE!
Pour plus d'informations sur le branchement électrique, voir "A.11 Branchement électrique".

E.3 Élimination de l'emballage

Les emballages doivent être mis au rebut conformément aux réglementations en vigueur dans le pays d'utilisation de l'appareil. Tous les matériaux utilisés pour l'emballage sont compatibles avec l'environnement.

Ils peuvent être conservés sans risque, recyclés ou brûlés dans une installation d'incinération des déchets. Les pièces en plastique recyclables portent les sigles suivants :



Polyéthylène

- Emballage extérieur
- Sachet contenant les instructions



Polypropylène

- Sangles



Polystyrène expansé

- Cornières de protection

Les éléments en bois et en carton peuvent être éliminés en respectant les normes en vigueur dans le pays d'utilisation de l'appareil.

E.4 Mise en place

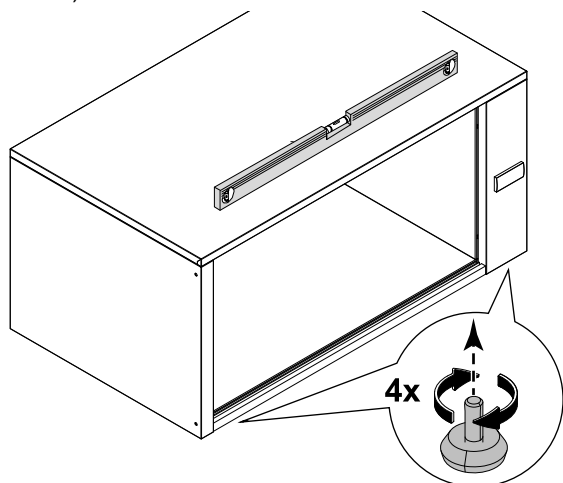


ATTENTION

L'appareil n'est pas prévu pour être installé à l'extérieur et/ou dans des endroits exposés aux agents atmosphériques ou à une humidité élevée.

Régler l'appareil en tournant les pieds de réglage spécialement conçus à cet effet et s'assurer qu'il est parfaitement de

niveau dans le sens horizontal (d'un côté à l'autre et de l'avant vers l'arrière).



ATTENTION

- Le boîtier électrique latéral et les ouvertures de ventilation dans le bâti de l'appareil doivent rester dégagés.
- Ne jamais couvrir le convoyeur d'air du ventilateur, même temporairement, car cela pourrait compromettre le bon fonctionnement de l'appareil.

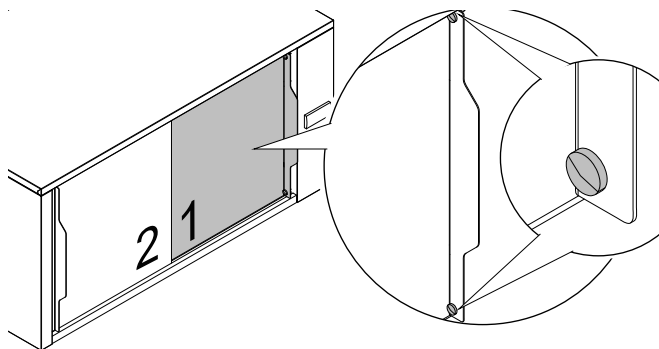
E.5 Installation de portes coulissantes



IMPORTANT

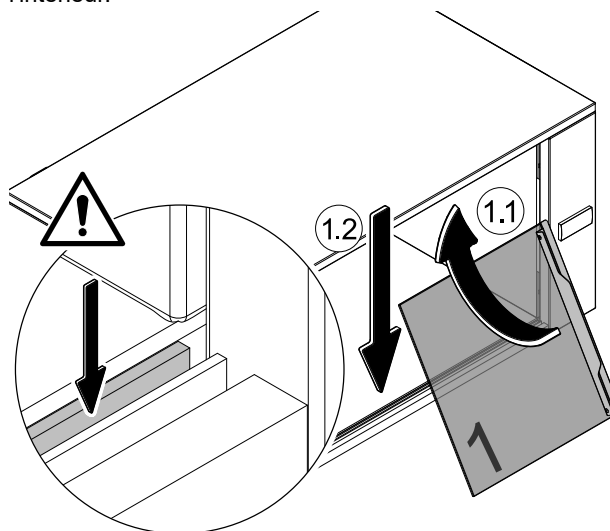
Sur les modèles avec portes abattantes, les portes ont un sens d'ouverture spécifique (gauche et droite) et ne sont pas interchangeables.

1. Porte de droite, avec deux amortisseurs en caoutchouc supplémentaires
2. Porte de gauche

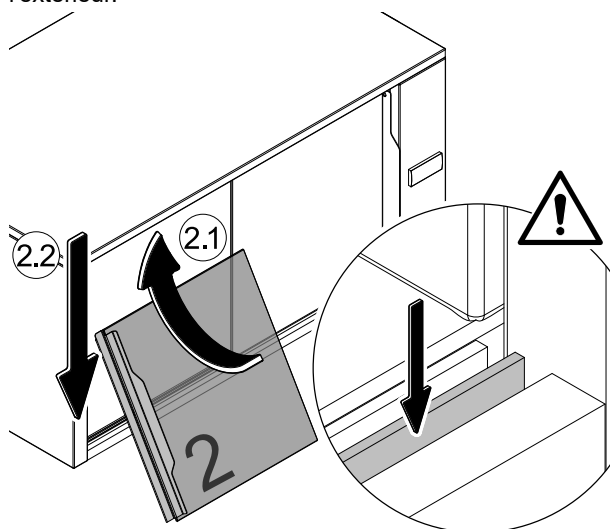


Veiller à installer les portes dans l'ordre correct, en faisant attention à les positionner correctement dans les guides.

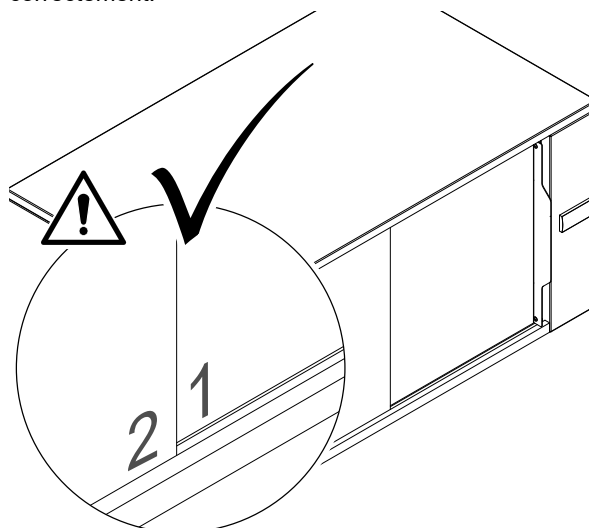
1. Placer la porte de droite dans le rail situé le plus vers l'intérieur.



2. Placer la porte de gauche dans le rail situé le plus vers l'extérieur.



3. Vérifier visuellement que les portes sont montées correctement.



E.6 Branchement électrique

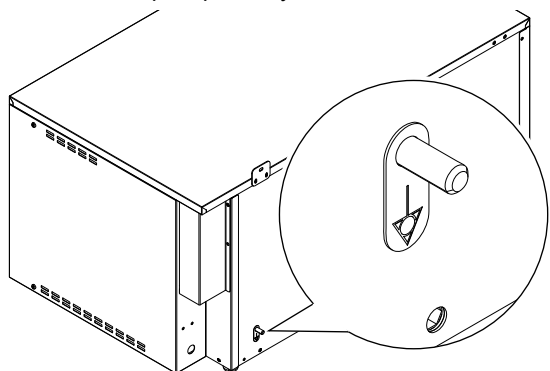


AVERTISSEMENT

Voir le paragraphe A.11 *Branchement électrique* au chapitre A *Avertissement et consignes de sécurité*.

L'appareil peut être fourni avec ou sans fiche. Dans le cas d'un câble sans fiche, brancher les bornes à l'alimentation électrique.

L'appareil doit également être inclus dans un système équipotentiel dont la connexion est réalisée à travers la liaison équipotentielle indiquée par le symbole ∇ .



Le conducteur d'équipotentialité doit avoir une section minimale de 10 mm².

E.7 Raccordement électrique des appareils avec fiche

- Pour le branchement, il suffit d'introduire la fiche du câble d'alimentation dans la prise correspondante de l'installation électrique, en s'assurant auparavant que :
 - la prise est équipée d'un contact de terre efficace et la tension et la fréquence de secteur correspondent à celles précisées sur la plaque signalétique. En cas de doute sur l'efficacité de la terre, faire contrôler l'installation électrique par un professionnel qualifié.
 - l'alimentation électrique de l'installation est conçue pour supporter la charge effective de courant et elle est réalisée correctement, conformément aux normes en vigueur dans le pays d'utilisation de l'appareil.
- La fiche doit être facile d'accès même après l'installation définitive de l'appareil.
- La fiche doit se trouver à portée de vue de l'opérateur chargé des opérations d'entretien.

E.8 Raccordement électrique des appareils sans fiche

- Le point de branchement dispose d'un contact de terre efficace et la tension et la fréquence de secteur correspondent à celles figurant sur la plaque signalétique. En cas de doute sur l'efficacité du fil de terre, faire contrôler l'installation électrique par un professionnel qualifié.
- L'appareil est branché en permanence au secteur en respectant les polarités comme indiqué ci-après :
 - marron/noir/gris : phase
 - jaune/vert : terre
 - bleu : neutre
- L'interrupteur magnétothermique différentiel doit pouvoir être bloqué en position ouverte.

E.9 Installation de plusieurs appareils

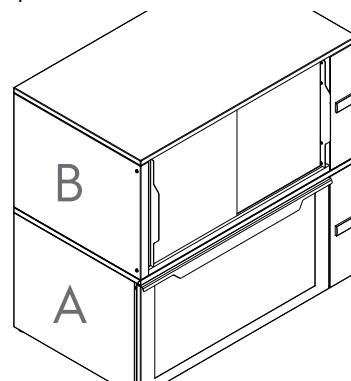


AVERTISSEMENT

Pour la hauteur d'installation maximale et les possibilités de superposition, voir le paragraphe A.10 *Installation et montage*.

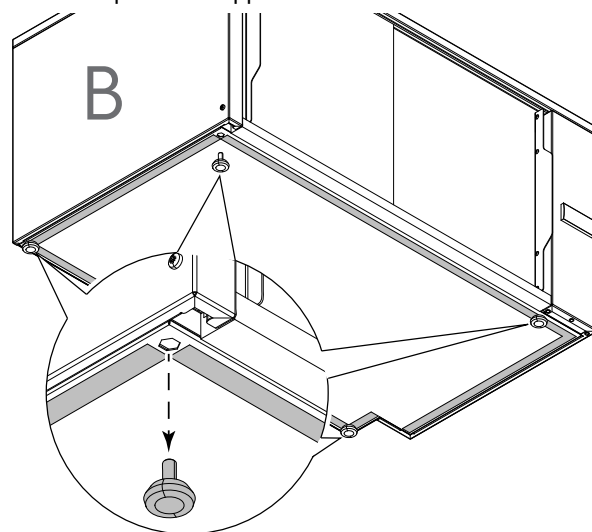
Pour les appareils superposés, en brancher au moins un dans la prise principale.

- A. Appareil inférieur
B. Appareil supérieur



Pour superposer plusieurs appareils, suivre les instructions suivantes :

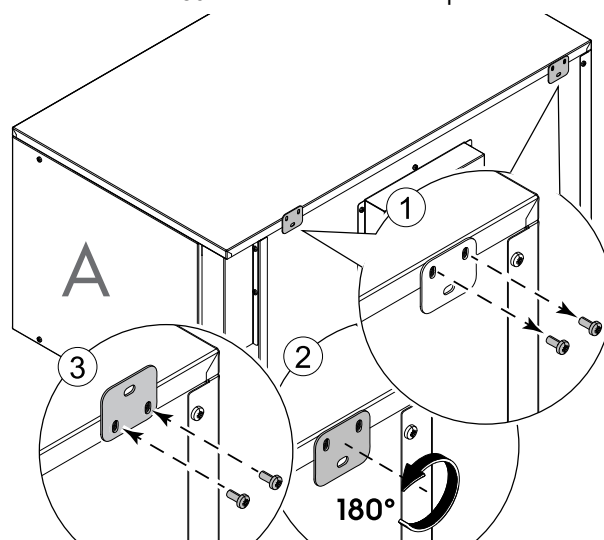
1. Retirer les pieds de l'appareil "B".



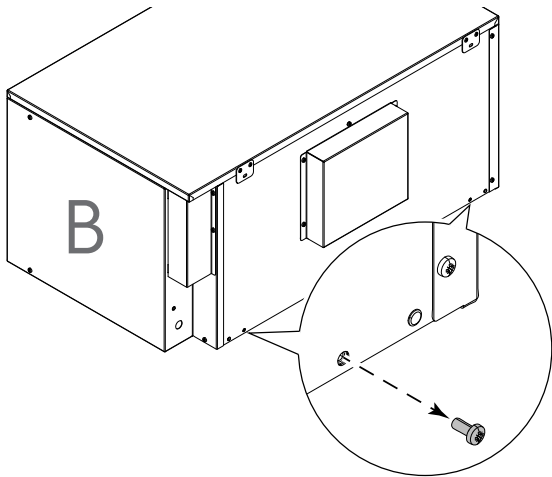
IMPORTANT

Vérifier la présence du joint, de manière à ne pas endommager la surface supérieure de l'appareil "A".

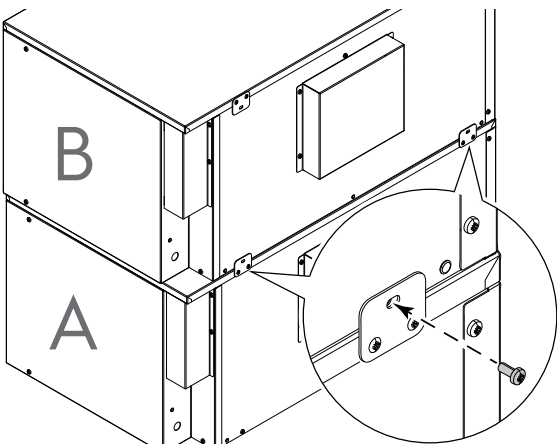
2. Retirer les vis des supports arrière de l'appareil "A", les faire tourner de 180° et réintroduire les vis pour les fixer.



3. Retirer les deux vis arrière dans le bas de l'appareil "B".



4. Placer l'appareil "B" au-dessus de l'appareil "A" et fixer les supports arrière avec les deux vis qui viennent d'être retirées.

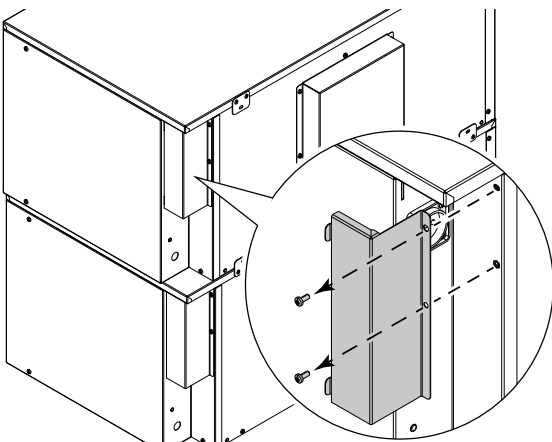


IMPORTANT

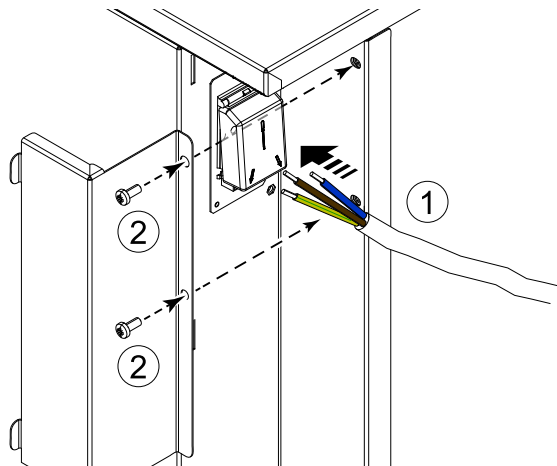
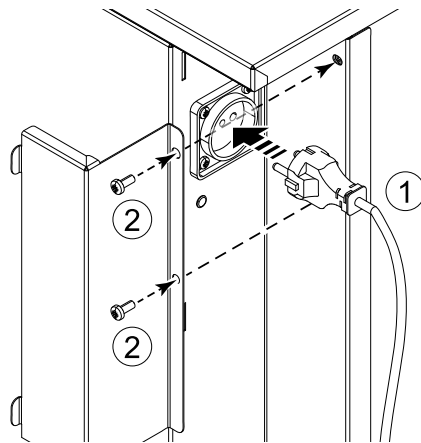
Il est recommandé de fixer tous les appareils superposés avec le kit d'accessoires pour éviter le risque de basculement. Pour la procédure d'installation, voir les instructions spécifiques fournies avec l'accessoire.

Brancher au besoin la fiche dans la prise de l'un des appareils superposés ou brancher les bornes au bornier installé sur l'un des appareils superposés.

1. Retirer les vis du couvercle de protection de la prise.



2. Insérer la fiche ou ouvrir le bornier et insérer les bornes, puis réinstaller le couvercle de protection avec les vis.



IMPORTANT

Utiliser la prise arrière uniquement pour brancher d'autres appareils équivalents.

F UTILISATION NORMALE DE L'APPAREIL

F.1 Caractéristiques du personnel autorisé à intervenir sur l'appareil

Le client doit s'assurer que le personnel chargé de l'utilisation courante de l'appareil a été formé de façon adéquate et possède les compétences requises.

L'opérateur doit :

- lire et comprendre le Manuel ;
- avoir reçu une formation et un entraînement conformes aux tâches à accomplir afin d'utiliser l'appareil en toute sécurité ;

- avoir reçu une formation spécifique à l'utilisation correcte de l'appareil.



IMPORTANT

Le client devra s'assurer que le personnel a compris les instructions données et, en particulier, celles relatives à la sécurité et à l'hygiène sur le lieu de travail lors de l'utilisation de l'appareil.

F.2 Consignes d'utilisation de base de l'appareil

- Connaissance suffisante de la technologie et expérience spécifique dans l'utilisation de l'appareil.

- Culture générale de base et une culture technique d'un niveau suffisant pour pouvoir lire et comprendre le contenu du Manuel ; y compris capacité à interpréter correctement les schémas, la signalisation et les pictogrammes.
- Connaissances techniques suffisantes pour effectuer en toute sécurité les interventions relevant de sa compétence et spécifiées dans le Manuel.
- Connaissance des normes d'hygiène et de sécurité sur le lieu de travail.

G DESCRIPTION DU PRODUIT

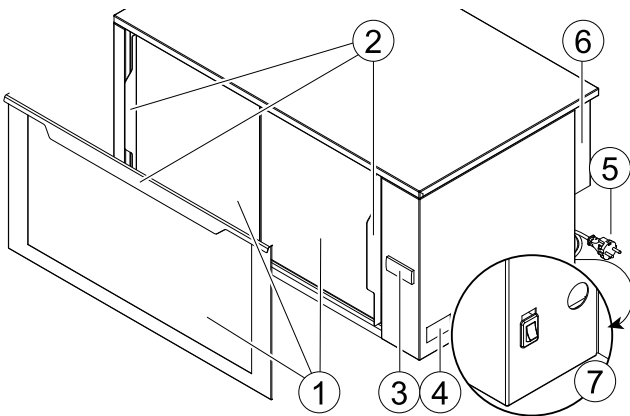
G.1 Description de l'appareil

Cet l'appareil garantit la préservation des aliments chauds et emballés dans des conditions stériles, pendant une période de 3 heures à compter de la cuisson.

La cellule de stockage, avec la ou les portes fermées, est stérilisée par un flux de rayons UV-C généré par la bande LED fixée au centre du plafond de la cellule.

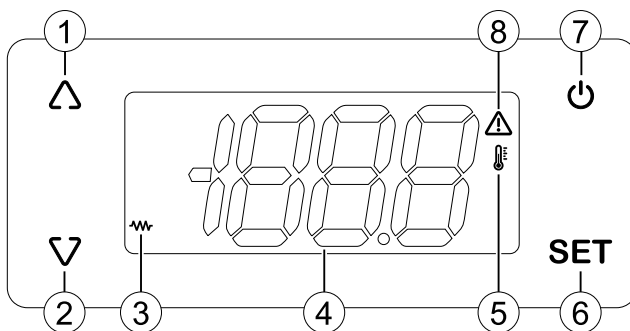
Les poignées sont traitées par un revêtement photocatalytique à effet antibactérien.

G.2 Vue d'ensemble de l'appareil



1. Portes coulissantes / abattantes
2. Poignée/s
3. Écran
4. Plaque signalétique
5. Prise (selon modèle)
6. Prise de courant
7. Touche LED UV-C ON/OFF

G.3 description du bandeau de commande

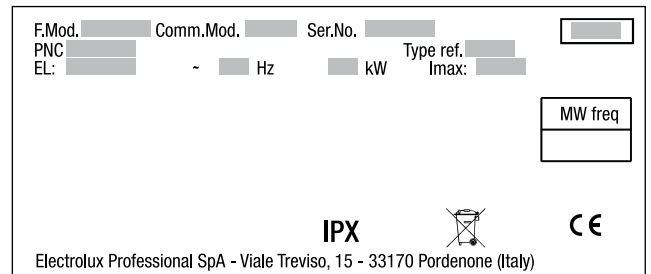


1. Touche "fléchée vers le haut" : augmente la valeur
2. Touche "fléchée vers le bas" : diminue la valeur
3. Icône de chauffage : s'allume lorsque la température de fonctionnement est atteinte
4. Afficheur numérique : affiche le réglage de la température ou de la chaleur
5. Icône de température : s'allume quand la température s'affiche
6. Touche de réglage : pour modifier les réglages de l'appareil
7. Touche Marche/Arrêt
8. Icône d'alarme : s'allume en présence d'une alarme

G.4 Données d'identification de la machine et du fabricant

La plaque signalétique contient les données d'identification et techniques de l'appareil.

Ci-dessous, exemple de marquage ou de plaque signalétique présents sur l'appareil :



La signification des différentes informations est énoncée ci-après :

F.Mod.	description de fabrication du produit
Comm.Mod.	description commerciale
PNC	code de production
Ser.No.	numéro de série
Type ref.	Groupe de certification de l'appareil
V	Tension d'alimentation
Hz	Fréquence d'alimentation
kW	Puissance absorbée
A	courant absorbé
CE	Marque CE
	Symbole WEEE
IPX3	Degré de protection à la poussière et à l'eau

H FONCTIONNEMENT

H.1 Avant la première mise en service

Retirer lentement le film de protection des panneaux extérieurs sans l'arracher pour éviter de laisser des traces de colle. Éliminer soigneusement les graisses industrielles des surfaces internes de la cavité.

H.2 Utilisation quotidienne



NOTE!

Pour les modèles à portes coulissantes

Ouvrir et fermer les portes exclusivement à l'aide des poignées spéciales : quand l'appareil fonctionne pendant plus d'une heure à température maximale, tout contact prolongé de la main nue avec la surface vitrée de la porte pourrait être désagréable et être perçu comme une brûlure, bien que la température ne dépasse jamais les limites imposées par la législation en vigueur.

Mise en marche de l'appareil

- Appuyer sur la touche et la maintenir enfoncée plus de 3 secondes.
- Dès que l'appareil est sous tension, l'icône s'affiche pour indiquer que la résistance est allumée.
- Quand l'appareil atteint le point de consigne, la température réglée s'affiche et l'icône s'éteint.
- Quand l'icône est affichée, l'écran indique la température détectée dans la cavité.

Réglage de la température interne

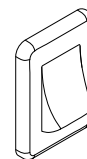
- Appuyer sur la touche **SET**.
- Appuyer de nouveau dessus pour accéder au mode Édition.
La température de l'appareil peut être réglée entre un minimum de 60°C et un maximum de 85°C.
- Régler la température requise à l'aide des touches et .
- Appuyer sur la touche **SET** pour confirmer.

Mise à l'arrêt de l'appareil

- Appuyer sur la touche et la maintenir enfoncée jusqu'à ce que le message **OFF** s'affiche.

Pour éteindre la LED UV-C

- Éteindre au besoin la LED UV-C en appuyant sur la touche LED UV-C ON/OFF. L'appareil continue à fonctionner à la température réglée.
- La LED UV-C doit être éteinte avant de pouvoir insérer des aliments non emballés dans l'appareil, c'est-à-dire dans leur contenant, mais jamais en contact direct avec le fond ou les plateaux.



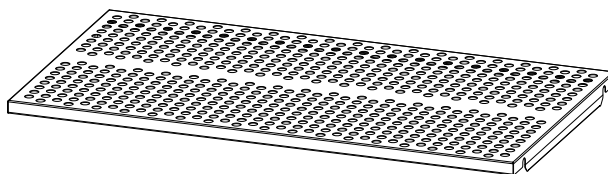
H.3 Mise en place des paquets

Répartir uniformément les paquets à l'intérieur de l'appareil, en veillant à :

- placer les paquets en laissant un espace par rapport au ventilateur arrière, afin de garantir la circulation de l'air et donc une distribution uniforme de la chaleur.
- laisser un espace de 40 mm minimum depuis la surface supérieure, de manière à ce que les paquets ne soient pas en contact avec les LED. Si ce n'est pas le cas, les LED pourraient ne pas fonctionner correctement.

Étagère

- Il est possible d'installer un plateau (accessoire disponible en option) pour faciliter le chargement et la mise en place de boîtes alimentaires et garantir une meilleure répartition de l'air.



- Deux plateaux différents sont disponibles, un pour les modèles à portes coulissantes et un autre pour les modèles à portes abattantes : les plateaux sont de longueur différente.
- Le plateau peut également être placé dans le fond.
- Pour la procédure d'installation, voir les instructions spécifiques fournies avec l'accessoire.



NOTE!

Uniquement pour les modèles à portes abattantes

Il est possible de charger maximum 2 kg sur la porte ouverte et uniquement temporairement pour charger les aliments dans la cellule intérieure.

I NETTOYAGE ET ENTRETIEN DE L'APPAREIL

I.1 Informations concernant l'entretien

Les opérations d'entretien relèvent de la responsabilité du propriétaire et/ou de l'utilisateur de l'appareil.



IMPORTANT

Les problèmes résultant d'un entretien incorrect ou de l'absence d'entretien tel que décrit ci-après annuleront tout recours en garantie.

I.2 Introduction au nettoyage

Afin de réduire l'impact sur l'environnement de substances polluantes, il est recommandé de nettoyer l'appareil (extérieur et, éventuellement, intérieur) à l'aide de produits présentant un degré de biodégradabilité supérieur à 90 %.



ATTENTION

- Ne pas utiliser de produits détergents à base de solvants (trichloréthylène) ou de poudres abrasives.
- Ne pas utiliser de brosses métalliques, de paille d'acier, de chiffons en fils de cuivre, de produits à base de sable ou produits similaires pour le nettoyage.
- Ne pas utiliser de solvants organiques ni d'huiles essentielles.



AVERTISSEMENT

Lors de l'utilisation de produits chimiques, respecter les consignes de sécurité et les dosages recommandés imprimés sur l'emballage. Consulter le chapitre A.2 *Équipements de protection individuelle* pour la manipulation de produits chimiques.

I.3 Nettoyage quotidien

Le nettoyage doit être effectué chaque jour après utilisation.

Utiliser un chiffon sec ou en microfibre pour éliminer la poussière de la ou des portes et de toutes les surfaces intérieures.



IMPORTANT

Si les aliments sortent du paquet, les éliminer immédiatement avec un chiffon humide et un détergent neutre.

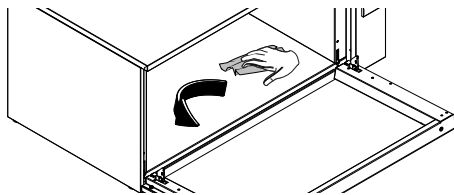


NOTE!

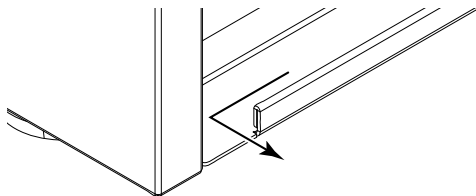
Pour les modèles à portes abattantes

En présence de miettes ou de résidus alimentaires dans le fond :

1. Les éliminer en les rassemblant vers l'avant



2. Les faire glisser sur le côté et les expulser par les deux larges ouvertures.



L'utilisation d'une brosse facilitera aussi l'opération.

Utiliser de l'eau chaude, un chiffon doux ou une éponge et un détergent doux pour nettoyer les surfaces extérieures et un savon neutre pour la ou les poignées.



ATTENTION

- Les objets métalliques peuvent abîmer ou détériorer la surface de la poignée, en éliminant le revêtement photocatalytique et en impactant l'efficacité antibactérienne.
- Éviter tout contact prolongé de la ou des poignées avec des acides, épices, sels, etc. Les fumées acides qui se forment lors du nettoyage avec des détergents agressifs peuvent endommager le revêtement photocatalytique et compromettre l'action antibactérienne.

Toujours sécher soigneusement les surfaces intérieures et extérieures après le nettoyage.



IMPORTANT

Modèles à portes abattantes

Ne jamais projeter de l'eau ou des détergents sur les charnières de portes et ne pas les laisser en contact avec de l'eau, car cela les endommagerait.

I.4 Nettoyage périodique

Il est recommandé d'effectuer un nettoyage plus approfondi une fois par semaine.

Nettoyer toutes les surfaces, les extérieures mais surtout les intérieures, avec un chiffon humide et un détergent neutre.

Portes coulissantes et guides

- Retirer les portes, comme décrit au chapitre E.5 *Installation de portes coulissantes*.
- Nettoyer et désinfecter les portes, des deux côtés, avec un chiffon humide.
- Nettoyer soigneusement les guides de porte, en particulier le guide inférieur, avec de l'eau tiède et du détergent neutre, à l'aide d'une brosse à poils en plastique doux.



ATTENTION

Ne pas utiliser d'huile ou de détergents à base d'huile pour nettoyer les guides.

- Attendre que les portes soient sèches avant de les remonter.



IMPORTANT

Ne pas pulvériser de jets d'eau à l'intérieur de l'appareil et attendre le séchage complet après le nettoyage.

I.5 Périodes d'inutilisation

Si des périodes d'inactivité sont prévues, prendre les précautions suivantes :

- débrancher l'appareil ou retirer la fiche de la prise de courant ;
- passer énergiquement un chiffon légèrement imbibé d'huile de vaseline sur toutes les surfaces en acier inox de façon à appliquer une fine couche de protection ;
- laisser les portes ou tiroirs entrouverts (selon le modèle) pour favoriser la circulation de l'air à l'intérieur et éviter la formation de mauvaises odeurs ;
- Aérer périodiquement les locaux.

J RECHERCHE DES PANNES

J.1 Introduction

Certaines anomalies peuvent survenir pendant l'utilisation normale de l'appareil. Dans certains cas, il est possible de remédier simplement et rapidement à certains défauts, en suivant les instructions ci-dessous.

Un message d'avertissement ou une alarme décrivant le défaut survenu s'affiche à l'écran (si présent).



Icône d'avertissement

Si le problème persiste, appeler le SAV :

1. Débrancher l'appareil de l'alimentation principale ;
2. Couper le disjoncteur de protection en amont de l'appareil ;
3. Sans oublier de préciser :
 - le type d'anomalie

- le PNC (code produit) de l'appareil
- le Ser. No. (numéro de série de l'appareil).



IMPORTANT

Le code PNC et le numéro de série sont indispensables pour l'identification du type d'appareil et de sa date de fabrication.

J.2 Recherche des pannes

Anomalie	Description	Causes possibles	Actions
E1	Défaillance de la sonde	<ul style="list-style-type: none"> • Connecteur débranché • Sonde et/ou fil de sonde détérioré 	Contacteur le SAV pour vérifier le type de sonde, le câblage de la sonde et remplacer si nécessaire.
AH1	<ul style="list-style-type: none"> • Alarme haute température • La sonde détecte une température supérieure à 90°C [194°F] pendant plus de 30 minutes 	<ul style="list-style-type: none"> • Aliments trop chauds dans la cavité • Problème d'étalonnage de la sonde • Problème de sonde ou de contrôleur numérique 	Attendre que la température descende sous 90°C [194°F]. Si le problème persiste, contacter le SAV.
AL1	<ul style="list-style-type: none"> • Alarme basse température • La sonde détecte une température inférieure à 60°C [140°F] pendant plus de 30 minutes 	<ul style="list-style-type: none"> • La ou les portes ne ferment pas correctement • Problème d'étalonnage de la sonde • Problème de sonde ou de contrôleur numérique 	Attendre que la température atteigne 60°C [140°F]. Si le problème persiste, contacter le SAV.
L'appareil ne s'allume pas	L'appareil ne réagit pas à l'appui sur la touche ON/OFF	<ul style="list-style-type: none"> • La touche ON n'a pas été maintenue enfoncée suffisamment longtemps • Absence ou interruption de l'alimentation électrique externe • Rupture interne de l'appareil 	<ul style="list-style-type: none"> • Appuyer sur la touche ON et la maintenir enfoncée au moins 3 secondes. • Vérifier soigneusement que le câble de l'appareil est intact et que la fiche est insérée correctement dans la prise de courant (la prise doit être opérationnelle). <p>Si le problème persiste, contacter le SAV.</p>
Les portes ne ferment pas ou ferment difficilement	Modèle à portes coulissantes	<ul style="list-style-type: none"> • Guides colmatés par la saleté • Montage incorrect des portes 	Voir le chapitre I <i>Nettoyage et entretien de l'appareil</i> ou le chapitre E.5 <i>Installation de portes coulissantes</i> .
La porte ne ferme pas complètement	Modèle à portes abattantes	Interférence mécanique	Vérifier si des objets étrangers interfèrent ou empêchent la porte de fermer hermétiquement la cavité. Si le problème persiste, contacter le SAV.
La porte se rouvre après avoir essayé de la fermer	Modèle à portes abattantes	Problème mécanique	Contacteur le SAV.
Vitre de la porte cassée ou fissurée		Causes externes	Contacteur le SAV. Débrancher l'appareil jusqu'à l'intervention du SAV.
Poignée de porte décrochée ou cassée		Causes externes	Contacteur le SAV. Débrancher l'appareil jusqu'à l'intervention du SAV.
L'appareil ne chauffe pas	La cavité reste à température ambiante ou n'atteint pas la température réglée	<ul style="list-style-type: none"> • La ou les portes ne ferment pas correctement • Température pas réglée correctement • Problème d'étalonnage de la sonde • Problème de sonde ou de contrôleur numérique • Problème de chauffage 	<ul style="list-style-type: none"> • Fermer correctement la ou les portes et attendre au moins 5 minutes en surveillant l'augmentation de température. • Vérifier le réglage de la température sur le contrôleur. <p>Si le problème persiste, contacter le SAV.</p>
Aliments trop chauds	L'appareil chauffe les aliments à une température supérieure à la température réglée	<ul style="list-style-type: none"> • Température pas réglée correctement • Problème d'étalonnage de la sonde • Problème de sonde ou de contrôleur numérique 	Maintenir la ou les portes ouvertes pendant 1 minute, puis vérifier de nouveau la température réglée. Si le problème persiste, contacter le SAV.

Anomalie	Description	Causes possibles	Actions
Bruit trop élevé		<ul style="list-style-type: none"> Corps étrangers coincés dans le boîtier de ventilateur Problème de ventilateur 	Vérifier que des corps étrangers visibles ne sont pas présents dans le boîtier. Si c'est le cas, les éliminer : sans utiliser d'outils pour passer à travers les fentes. Si le problème persiste, contacter le SAV.
Le ventilateur ne fonctionne pas		<ul style="list-style-type: none"> Ventilateur obstrué par des éléments étrangers Problème interne de l'appareil 	Vérifier que des corps étrangers visibles ne sont pas présents dans le boîtier. Si c'est le cas, les éliminer : sans utiliser d'outils pour passer à travers les fentes. Si le problème persiste, contacter le SAV.
Éclairage faible ou manquant		<ul style="list-style-type: none"> Montage incorrect de la ou des portes (modèle à portes coulissantes uniquement) Problème interne de l'appareil 	Voir le chapitre E.5 <i>Installation de portes coulissantes</i> . Si le problème persiste, contacter le SAV.
Dégagement d'odeurs désagréables pendant l'utilisation		Présence de saletés à l'intérieur de l'appareil	Procéder à un nettoyage approfondi. Si le problème persiste, contacter le SAV.
Chauffage irrégulier de la cavité		<ul style="list-style-type: none"> Charge déséquilibrée des aliments dans la cavité Obstruction du boîtier de ventilateur 	Répartir uniformément la charge à l'intérieur de l'appareil.
Le plateau (si présent) ne reste pas en place		Problème mécanique	Vérifier que les goupilles de support de la cavité sont insérées correctement dans les fentes du plateau. Si le problème persiste, contacter le SAV.

K ÉLIMINATION DE L'APPAREIL



AVERTISSEMENT

Voir "Avertissement et consignes de sécurité".

K.1 Procédure relative à l'élimination de l'appareil

À la fin de la vie utile de l'appareil, procéder à sa mise au rebut en bonne et due forme.

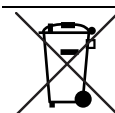
Les différents pays de destination ont des législations qui leur sont propres ; par conséquent, il convient de respecter les dispositions imposées par les lois et les organismes des pays où a lieu l'élimination de l'appareil.

Il faudra procéder à l'élimination des pièces constituant l'appareil de manière différenciée, en tenant compte de leur nature (par exemple, métaux, huiles, graisses, plastique, caoutchouc, etc.).

Avant de mettre l'appareil au rebut, il est recommandé de vérifier attentivement son état physique et de contrôler si des

pièces de la structure présentent des signes éventuels d'affaissements ou de ruptures en phase de démontage.

Selon le modèle, les portes devront être retirées avant de démonter l'appareil.



Le symbole présent sur le produit indique que celui-ci ne doit pas être considéré comme un déchet domestique mais qu'il doit être mis au rebut correctement afin d'éviter tout effet néfaste sur l'environnement et la santé humaine. Pour plus d'informations sur le recyclage de cet appareil, contacter l'agent ou le revendeur local de l'appareil, le SAV ou l'organisme local compétent pour l'élimination des déchets.



NOTE!

Au moment du démontage de l'appareil, les marquages, le présent Manuel et les autres documents relatifs à l'appareil devront être détruits.

CE