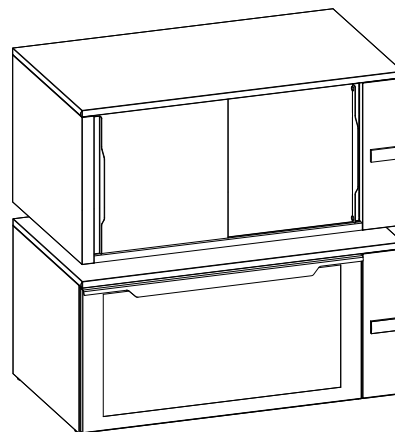


Safe Box



DE Installations- und Betriebsanleitung



Vorwort



Lesen Sie die Bedienungsanleitung einschließlich der Garantiebedingungen vollständig durch, bevor Sie das Gerät installieren und in Gebrauch nehmen.

Besuchen Sie unsere Website unter www.electroluxprofessional.com und gehen Sie zum Support-Bereich, um folgende Angebote zu nutzen:



Sie können Ihr Gerät registrieren.



Sie finden dort praktische Tipps und Hinweise zu Ihrem Gerät sowie zu Kundendienst und Reparaturservice.

Die Installations-, Gebrauchs- und Wartungsanleitung (im Folgenden als „Handbuch“ bezeichnet) enthält sämtliche Informationen, die der Anwender für einen vorschriftsgemäßen und sicheren Gebrauch des Geräts benötigt.

Dieses Handbuch enthält keine lange und vollständige Auflistung von Warnhinweisen, sondern zahlreiche praktische Tipps, wie Sie den Gebrauch des Geräts in jeder Hinsicht optimieren können. Dies gilt vor allem für die Vermeidung von Bedienfehlern, durch die Personen verletzt oder Sachschäden entstehen können.

Alle Personen, die mit Transport, Installation, Inbetriebnahme, Gebrauch, Wartung, Reparatur und Entsorgung des Geräts beauftragt sind, müssen diese Anleitung gewissenhaft lesen, bevor sie die betreffenden Arbeitsschritte ausführen, um unsachgemäße Handlungen und Fehler zu vermeiden, die zu Schäden am Gerät führen oder Personen gefährden können. Stellen Sie sicher, dass die Benutzer regelmäßig über die einschlägigen Sicherheitsvorschriften informiert werden. Außerdem muss das autorisierte Bedienpersonal des Geräts in Gebrauch und Wartung des Geräts eingewiesen und regelmäßig über einschlägige Weiterentwicklungen informiert werden.

Das Handbuch muss am Arbeitsplatz an einer für das Personal leicht zugänglichen Stelle aufbewahrt werden, um darin bei Bedarf jederzeit nachschlagen zu können.

Falls Sie nach der Lektüre dieses Handbuchs noch Fragen zum Gebrauch des Geräts haben sollten, wenden Sie sich bitte an den Hersteller oder an den Kundenservice. Dort zeigt man Ihnen gerne, wie Sie das Gerät optimal und mit maximaler Effizienz nutzen können. Während sämtlichen Phasen des Gerätegebrauchs sind stets alle einschlägigen Vorschriften zu Sicherheit, Gesundheitsschutz am Arbeitsplatz und Umweltschutz einzuhalten. Der Anwender ist dafür zuständig, dass das Gerät nur dann in Betrieb genommen und gebraucht wird, wenn die Sicherheit von Personen, Haustieren und Sachen uneingeschränkt gewährleistet ist.



WICHTIGE HINWEISE

- Der Hersteller lehnt jegliche Haftung für sämtliche unter Missachtung der in der Anleitung aufgeführten Anweisungen durchgeführten Vorgänge ab.
- Der Hersteller behält sich vor, die in der vorliegenden Veröffentlichung genannten Geräte ohne Vorankündigung zu ändern.
- Die Vervielfältigung der vorliegenden Anleitung ist auch auszugsweise untersagt.
- Diese Anleitung ist auch im elektronischen Format erhältlich:
 - Kontaktieren Sie bitte Ihren Händler oder zuständigen Kundendienst.
 - Die aktuelle Version des Handbuchs steht zum Download bereit auf der Website www.electroluxprofessional.com.
- Bewahren Sie das Handbuch stets in der Nähe des Geräts an einer leicht zugänglichen Stelle auf. Das Bedien- und Wartungspersonal des Geräts muss das Handbuch jederzeit problemlos zur Hand nehmen und darin nachschlagen können.

Inhalt

A	WARN- UND SICHERHEITSHINWEISE	4
A.1	Allgemeine Hinweise	4
A.2	Persönliche Schutzausrüstung	4
A.3	Allgemeine Sicherheit	5
A.4	Schutzeinrichtungen des Geräts	6
A.5	Sicherheitszeichen am Gerät oder in seiner Nähe	6
A.6	Vernünftigerweise vorhersehbare Bedienfehler	6
A.7	Lagerung von Lebensmitteln	6
A.8	Restrisiken	7
A.9	Transport, Handling und Lagerung	7
A.10	Installation und Montage	7
A.11	Stromanschluss	8
A.12	AUFSTELLUNG	8
A.13	Platzbedarf um das Gerät	8
A.14	Reinigen des Geräts	8
A.15	Vorbeugende Wartung	8
A.16	Ersatzteile und Zubehör	8
A.17	Sicherheitshinweise für Gebrauch und Wartung	8
A.18	Wartung des Geräts	8
A.19	Wartungsintervalle	9
A.20	Entsorgen des Geräts	9
B	GEWÄHRLEISTUNGSBEDINGUNGEN UND HAFTUNGSAUSSCHLÜSSE	9
C	ALLGEMEINE HINWEISE	10
C.1	Einleitung	10
C.2	Zulässiger Gerätegebrauch und Einschränkungen	10
C.3	Abnahmeprüfung	10
C.4	Urheberrechte	10
C.5	Aufbewahrung der Anleitung	10
C.6	Zielgruppe der Anleitung	10
C.7	Definitionen	10
C.8	Haftung	11
C.9	Kontrolle der Verpackung durch den Kunden	11
C.10	Lagerung	11
D	INSTALLATIONSZEICHNUNGEN	12
E	INSTALLATION UND MONTAGE	13
E.1	Einleitung	13
E.2	Vom Kunden durchzuführende Vorbereitungen	13
E.3	Entsorgen der Verpackung	13
E.4	AUFSTELLUNG	13
E.5	Installation der Schiebetüren	14
E.6	Stromanschluss	14
E.7	Elektrischer Anschluss für Geräte mit Stecker	15
E.8	Elektrischer Anschluss für Geräte mit Kabel ohne Stecker	15
E.9	Installation mehrerer Geräte	15
F	NORMALER GEBRAUCH DES GERÄTS	17
F.1	Befähigung des Wartungspersonals des Geräts	17
F.2	Grundlegende Anforderungen für die Benutzung des Geräts	17
G	BESCHREIBUNG DER GERÄTS	17
G.1	Beschreibung des Geräts	17
G.2	Teile und Bedienelemente des Geräts	17
G.3	Beschreibung der Bedienblende	17
G.4	Kenndaten des Geräts und des Herstellers	17
H	BETRIEB	18
H.1	Vor der ersten Inbetriebnahme	18
H.2	Täglicher Gebrauch	18
H.3	Einlegen der Packungen	18
I	REINIGUNG UND WARTUNG DES GERÄTS	18
I.1	Hinweise zur Reinigung	18
I.2	Reinigung	19
I.3	Tägliche Reinigung	19
I.4	REGELMÄSSIGE REINIGUNG	19
I.5	Längere Außerbetriebnahme	19
J	FEHLERSUCHE	20
J.1	Einleitung	20
J.2	Fehlersuche	20
K	ENTSORGEN DES GERÄTS	21
K.1	Vorgehensweise zum Entsorgen des Geräts	21

A WARN- UND SICHERHEITSHINWEISE

A.1 Allgemeine Hinweise

Für einen sicheren Gebrauch des Geräts und ein korrektes Verständnis der Anleitung ist die Kenntnis der im Handbuch verwendeten Begriffe und Symbole erforderlich. Zur Kennzeichnung der verschiedenen Gefahren werden im Handbuch folgende Symbole verwendet:



WARNUNG

Gefahr für die Gesundheit und Sicherheit des Arbeitspersonals.



WARNUNG

Stromschlaggefahr - gefährliche Spannung.



VORSICHT

Gefahr möglicher Schäden am Gerät oder an dessen Inhalt.



WICHTIGE HINWEISE

Wichtige Anweisungen oder Informationen zum Produkt



Potenzialausgleich



Lesen Sie die Anweisungen vor dem Gebrauch des Geräts durch.













Informationen und Erläuterungen

- Unsachgemäße Installations-, Service-, Wartungs- oder Reinigungsarbeiten und Änderungen am Gerät können zu Schäden, Verletzungen oder gar zum Tod führen.
- Ausschließlich Fachpersonal ist zu Eingriffen am Gerät autorisiert.
- Dieses Gerät ist für eine gewerbliche Nutzung in Großküchen wie zum Beispiel in Restaurants, Kantinen, Krankenhäusern und lebensmittelverarbeitenden Betrieben wie Bäckereien, Metzgereien usw. bestimmt. Es eignet sich nicht für eine kontinuierliche Massenproduktion von Nahrungsmitteln. Jeder sonstige Gebrauch ist unsachgemäß.
- Das Gerät ist auch für einen Einsatz in Bereichen mit Publikumsverkehr geeignet.
- Dieses Gerät ist nicht für einen Gebrauch durch Nichtfachleute im Haushalt oder in ähnlichen Anwendungen wie Mitarbeiterküchen in Geschäften, Büros oder an sonstigen Arbeitsplätzen, in Landhäusern, Hotels, Motels und anderen Herbergseinrichtungen sowie in Bed-and-Breakfast-Pensionen geeignet.
- Dieses Gerät darf nicht von Minderjährigen oder anderen Personen benutzt werden, deren physische, sensorische oder geistige Fähigkeiten eingeschränkt sind oder denen die nötige Erfahrung und die Kenntnisse zum Gebrauch des Geräts fehlen.
- Lassen Sie Kinder nicht mit dem Gerät spielen.
- Halten Sie alle Verpackungsmaterialien und Reinigungsmittel von Kindern fern.
- Lagern oder verwenden Sie zu ihrer eigenen Sicherheit kein Benzin oder sonstige brennbare Materialien, Dämpfe und Flüssigkeiten in der Nähe dieses Geräts oder anderer Küchengeräte.
- Bewahren Sie keine explosiven Stoffe wie Druckbehälter mit brennbaren Treibgasen in diesem Gerät auf.
- Geben Sie zu allen Anfragen beim Hersteller wie zum Beispiel Ersatzteilbestellungen stets die Kenndaten auf dem Typenschild des Geräts an.
- Beim Entsorgen des Geräts muss die CE-Kennzeichnung zerstört werden.
- Bewahren Sie diese Anleitung zum späteren Nachschlagen sorgfältig auf.

A.2 Persönliche Schutzausrüstung

In der folgenden Tabelle ist die persönliche Schutzausrüstung (PPE) aufgelistet, die bei den einzelnen Arbeitsschritten während der Nutzungsdauer des Geräts getragen werden muss.

Phase	Schutzkleidung	Sicherheits-schuhe	Schutzhand-schuhe	Augenschutz	Kopfschutz
					
Transport	—	●	○	—	○
Handhabung	—	●	○	—	—
Entfernen der Verpackung	—	●	○	—	—
Installation	—	●	● ¹	—	—

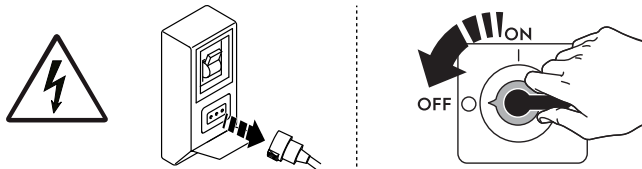
Phase	Schutzkleidung	Sicherheits- schuhe	Schutzhand- schuhe	Augenschutz	Kopfschutz
					
Normaler Gebrauch	—	○	○	—	—
Einstellungen	○	●	—	—	—
Normale Reinigung	○	●	● ¹⁻²	○	—
Außerplanmäßige Reinigung	○	●	● ¹⁻²	○	—
Wartung	○	●	○	—	—
Demontage	○	●	○	○	—
Verschrotten	○	●	○	○	—
Legende					
●	PSA VORGEGEHEN				
○	PSA BEREITHALTEN ODER BEI BEDARF ZU TRAGEN				
—	PSA NICHT VORGEGEHEN				

1. Für diese Arbeitsschritte sind schnittfeste Schutzhandschuhe erforderlich. Bei Nichtbenutzung der persönlichen Schutzausrüstung kann für das Bedien- und Wartungspersonal sowie sonstige Mitarbeiter (je nach Modell) eine Gesundheitsgefährdung bestehen.

2. Bei diesen Arbeitsschritten müssen Sie Schutzhandschuhe tragen, die für einen Kontakt mit Wasser und den verwendeten chemischen Substanzen geeignet sind (siehe die Angaben zur erforderlichen PSA im Sicherheitsdatenblatt der verwendeten Substanzen). Bei Nichtbenutzung der persönlichen Schutzausrüstung kann für die Bediener, das Wartungspersonal oder sonstige Mitarbeiter (je nach Modell) eine chemischen Gefährdung mit eventuellen gesundheitlichen Folgen bestehen.

A.3 Allgemeine Sicherheit

- Das Gerät ist mit elektrischen u./o. mechanischen Sicherheitseinrichtungen zum Schutz des Bedienpersonals und des Geräts ausgestattet.
- Nehmen Sie das Gerät auf keinen Fall in Betrieb, wenn Schutzabdeckungen oder Sicherheitseinrichtungen entfernt, verändert oder überlistet wurden.
- Die mit dem Gerät gelieferten Teile dürfen auf keinen Fall verändert werden.
- Einige Abbildungen im Handbuch zeigen das Gerät oder Gerätekomponenten, deren Schutzabdeckungen abgenommen wurden. Dies dient ausschließlich zur besseren Anschaulichkeit. Gebrauchen Sie das Gerät nicht ohne Schutzabdeckungen oder wirksame Sicherheitseinrichtungen.



Trennen Sie das Gerät vor Installations-, Montage-, Reinigungs- und Wartungsarbeiten immer erst von der Stromversorgung.

- Es ist verboten, das am Gerät angebrachte CE-Schild oder die Sicherheitsschilder, Gefahrensymbole und Gebotszeichen zu entfernen, zu ändern oder unlesbar zu machen.
- Der A-bewertete Emissionsschalldruckpegel beträgt max. 70 dB(A).
- Falls die Glastüren Anzeichen von Schäden aufweisen, muss das Gerät umgehend außer Betrieb genommen werden.
- Verwenden Sie keine chlorhaltigen Produkte, auch nicht in verdünnter Form (wie Natronbleichlauge, Chlorwasserstoff oder Salzsäure usw.), um das Gerät oder den Boden unter dem Gerät zu reinigen.
- Achten Sie darauf, dass die Ausrüstung nicht Ozon ausgesetzt wird. Verwenden Sie im Aufstellungsraum der Ausrüstung keine Ozongeneratoren.
- Versprühen Sie keine Aerosole in der Nähe dieses Geräts, während es in Betrieb ist.
- Das Gerät an einem gut belüfteten Ort installieren, damit stets ein ausreichender Luftaustausch pro Stunde gewährleistet ist. Sicherstellen, dass die Lüftungsanlage unabhängig von ihrer Ausführung während der gesamten Betriebsdauer des Geräts eingeschaltet ist und mit Nennleistung läuft.
- Die im Folgenden genannten Arbeiten müssen von einem autorisierten Fachbetrieb oder Kundendienst ausgeführt werden, der über die erforderliche persönliche Schutzausrüstung (A.2 *Persönliche Schutzausrüstung*) und die benötigten Werkzeuge, Geräte und Hilfsmittel verfügt und vom Hersteller ein Handbuch anfordern kann:
 - Installation und Montage
 - Positionierung
 - Elektrischer Anschluss
 - Reinigung, Wartung und Instandsetzung des Geräts
 - Entsorgen des Geräts
 - Arbeiten an der elektrischen Ausrüstung



A.4 Schutzeinrichtungen des Geräts



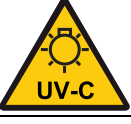
Schutzverkleidungen

Das Gerät hat:

- feste Schutzabdeckungen (z. B. Gehäuse, Abdeckungen, Seitenwände, usw.), die am Gerät u./o. am Rahmen mit Schrauben oder Einrastverbindungen befestigt sind, die nur mit Hilfe von Werkzeugen geöffnet oder entfernt werden können. Der Anwender darf diese Einrichtungen daher nicht entfernen oder überlisten. Der Hersteller haftet nicht für Schäden, die durch ein Überlisten oder die fehlende Verwendung dieser Einrichtungen entstehen.
- elektrisch verriegelte bewegliche Schutzabdeckungen (Tür) für einen Zugriff auf das Innere des Geräts.
- Zugangsklappen oder -türen der elektrischen Ausrüstung, die mit Scharnieren ausgeführt sind und mit Hilfe von Werkzeug geöffnet werden können. Die Klappe oder Tür darf nicht geöffnet werden, während das Gerät an die Stromversorgung angeschlossen ist.

A.5 Sicherheitszeichen am Gerät oder in seiner Nähe.

Verbotsszeichen	Bedeutung
	Verbot, Sicherheitsvorrichtungen zu entfernen
	Verbot, Brände mit Wasser zu löschen (auf Elektrobauteilen angebracht)

Gefahrzeichen	Bedeutung
	Achtung, heiße Oberfläche
	Stromschlaggefahr (Abbildung auf elektrischen Komponenten mit Angabe der Spannung)
	Exposition gegenüber UV-C-Strahlung

A.6 Vernünftigerweise vorhersehbare Bedienfehler

Als Fehlanwendung ist jeder Gerätegebrauch anzusehen, der von den Anweisungen in dieser Anleitung abweicht. Während des Gebrauchs des Geräts sind keine sonstige Arbeiten oder Tätigkeiten zulässig, die als unsachgemäß gelten oder generell das Bedienpersonal gefährden bzw. Schäden am Gerät verursachen können. Als vernünftigerweise vorhersehbare Fehlanwendung gelten:

- Mangelhafte Wartung, unregelmäßige Reinigung und Überprüfung des Geräts.
- Änderungen am Aufbau oder der Funktionslogik;
- Änderungen an den Schutzverkleidungen oder Sicherheitsvorrichtungen;
- Nichtbenutzung der persönlichen Schutzausrüstung durch Bediener, Fachkräfte und Wartungspersonal;
- Benutzung ungeeigneter Hilfsmittel (z. B. Verwendung von ungeeigneten Ausrüstungen, Leitern);
- Die Lagerung von brennbarem, feuergefährlichem oder sonstigem Material in der Nähe des Geräts, das nicht kompatibel ist und für die Arbeit nicht benötigt wird.
- Die fehlerhafte Installation des Geräts.
- das Ablegen von Gegenständen im Gerät, die nicht mit seinem Verwendungszweck kompatibel sind oder Schäden am Gerät, Verletzungen von Personen bzw. Umweltschäden verursachen können.
- Das Aufsteigen auf das Gerät.
- Die Nichtbeachtung der Gebrauchsanweisungen des Geräts.
- sonstige Verhaltensweisen, die zu Risiken führen, die vom Hersteller nicht beseitigt werden können.
- ein nicht vollständiges Schließen von Türen oder Schubladen durch Vergessen oder Nachlässigkeit.
- die Aufstellung des Geräts in Einbauräumen, die eine vorschriftsgemäße Luftzirkulation oder das einwandfreie Schließen von Türen bzw. Schubladen verhindern.

A.7 Lagerung von Lebensmitteln



WARNUNG

Verpacken Sie Lebensmittel vollständig mit einem geeignetem Material, bevor Sie sie in das Gerät hineinlegen oder dort zwischenlagern.

A.8 Restrisiken

Es bestehen Restrisiken am Gerät, die durch konstruktive Maßnahmen oder geeignete Schutzeinrichtungen nicht vollständig beseitigt werden konnten. Außerdem informiert der Hersteller das Bedienpersonal mit diesem Handbuch ausführlich über diese Risiken und die zu verwendende persönliche Schutzausrüstung. Verschaffen Sie sich bei der Installation des Gerätes ausreichend Platz, um die Risiken möglichst gering zu halten.

Damit diese Bedingungen erfüllt sind, muss der Umgebungsbereich des Geräts jederzeit:

- immer frei von Hindernissen (wie Leitern, Werkzeugen, Behältern, Kartons usw.) sein
- sauber und trocken sein;
- gut beleuchtet sein

Zur umfassenden Information des Kunden sind die am Gerät bestehenden Restrisiken im Folgenden aufgeführt. Die betreffenden Handlungen sind unsachgemäß und daher strengstens untersagt.

Restrisiko	Beschreibung der Gefährdung
Ausrutschen oder Hinfallen	Die Bedienperson kann auf Wasserpfützen oder Schmutz am Fußboden ausrutschen.
Verbrennungen/Abschürfungen (z. B. Heizelemente, kalter Behälter, Lamellen und Leitungen des Kältekreislaufs)	Die Bedienperson berührt ohne Schutzhandschuhe versehentlich oder absichtlich Komponenten im Gerät.
Stromschlag	Kontakt mit spannungsführenden Teilen bei Wartungsarbeiten mit stromversorgter Schalttafel.
Umkippen von Lasten	Beim Versetzen des unverpackten oder verpackten Geräts mithilfe ungeeigneter Hubsysteme oder bei nicht ausbalancierter Lastverteilung.
Abruptes Schließen	Das Bedienungspersonal des Geräts könnte die Tür(en) (falls je nach Gerätetyp vorhanden) absichtlich abrupt schließen.
Augenschäden und Hautschäden	Gefahr durch UV-C-Strahlen an Geräten mit keimtötenden Lampen bei einer defekten Türverriegelung.



WICHTIGE HINWEISE

Falls das Gerät eine UV-C-Lampe enthält, NICHT in die Strahlen der Lichtquelle schauen.



WARNUNG

Die UV-C LED-Lampe ist nur aktiviert, wenn die Tür geschlossen ist oder die Schiebetüren geschlossen sind. Falls die Lampe funktioniert, während die Tür bzw. die Türen geöffnet sind, das Gerät sofort ausschalten und den Kundendienst kontaktieren.

A.9 Transport, Handling und Lagerung

- Transport (das Befördern des Geräts zwischen zwei Orten) und Handhabung (das Versetzen des Geräts innerhalb der Arbeitsstätte) müssen mit dafür vorgesehenen, geeigneten Hilfsmitteln vorgenommen werden.
- Lesen Sie die Hinweise auf der Verpackung bezüglich der Stapelbarkeit bei Transport, Handhabung und Lagerung.
- Halten Sie sich während des Be- oder Entladens nicht unter schwebenden Lasten auf. Unbefugten ist der Zugang zum Arbeitsbereich untersagt.
- Das Gerätegewicht allein reicht nicht aus, um das Gerät im Gleichgewicht zu halten.
- Das Gerät zur Handhabung nicht an beweglichen oder wenig belastbaren Komponenten greifen oder anschlagen wie: Gehäuse, Kabelkanäle, Druckluftkomponenten usw..
- Das Gerät darf weder durch Schieben noch durch Ziehen versetzt werden, da es umkippen kann. Verwenden Sie zum Heben des Geräts entsprechend geeignetes Hebezeug.
- Bereiten Sie eine geeignete Stelle mit ebenem Boden zum Abladen und Zwischenlagern des Geräts vor.
- Das mit Transport, Handhabung, Versetzen und Lagerung des Geräts beauftragte Personal muss entsprechend sachkundig sowie hinsichtlich des sicheren Gebrauchs von Hebezeugen und der vorgeschriebenen persönlichen Schutzausrüstung unterwiesen sein.
- Vor dem Entfernen der Transportbefestigungen ist sicherzustellen, dass die Stabilität der Gerätekomponenten nicht von diesen Befestigungen abhängt und die Last nicht vom Fahrzeug herunterfallen kann. Vor dem Abladen der Gerätekomponenten sicherstellen, dass alle Transportbefestigungen entfernt worden sind.

A.10 Installation und Montage

- Die genannten Arbeitsschritte müssen entsprechend den einschlägigen Sicherheitsvorschriften und Bestimmungen des Anwenderlands ausgeführt werden.
- Das Gerät ist nicht für die Aufstellung im Freien u./o. in Umgebungen geeignet, die der Witterung (Regen, direkte Sonnenbestrahlung usw.) ausgesetzt sind.
- Sie können bis zu drei Geräte mit Schiebetüren übereinander aufstellen.
- Falls ein Modell mit nach unten aufklappender Tür ausgestattet ist, können nur maximal zwei Geräte übereinander aufgestellt werden. Installieren Sie die Geräte nicht höher als 110 cm.

A.11 Stromanschluss

- Die Energieversorgungsanlage muss auf die Nennstromaufnahme des angeschlossenen Geräts ausgelegt sein. Der Anschluss muss entsprechend den einschlägigen Richtlinien und Vorschriften im Anwenderland ausgeführt werden.
- Anschlussspannung und Frequenz der Gerätestromversorgung sind auf dem Typenschild angegeben.
- Zwischen dem Anschlusskabel des Geräts und dem Stromnetz einen allpoligen Fehlerstrom-Leitungsschutzschalter installieren, der für die auf dem Typenschild angegebene Stromaufnahme bemessen ist. Die Breite des Kontaktspalts muss unter Überspannungsbedingungen eine vollständige Trennung gemäß Kategorie III gewährleisten und die einschlägigen technischen Vorschriften erfüllen.
- Nach dem Anschließen am eingeschaltetem Gerät nachweisen, dass die Stromversorgung nicht mehr als $\pm 10\%$ um die Nennspannung schwankt.
- Um mögliche Gefährdungen auszuschließen, muss ein schadhaftes oder zu kurzes Netzkabel vom Kundendienst bzw. von einem Elektrofachmann ausgewechselt werden.
- Der Hersteller übernimmt keinerlei Haftung für eventuelle Schäden oder Unfälle, die auf die Missachtung der oben beschriebenen Regeln oder der im jeweiligen Verwendungsland geltenden elektrischen Sicherheitsvorschriften zurückzuführen sind.

A.12 AUFSTELLUNG

- Bei der Installation der Geräte sind sämtliche einschlägigen Sicherheitsvorschriften einschließlich der Maßnahmen zur Brandverhütung zu beachten.
- Das leere Gerät wiegt 36 kg.

A.13 Platzbedarf um das Gerät

- Folgenden Abstand zwischen dem Gerät und brennbaren Wänden einhalten: mindestens 100 mm zur rechten Wand und 50 mm zu den Wänden hinten und links.

A.14 Reinigen des Geräts

- Das Gerät nicht mit nassen Händen und/oder Füßen oder barfuß berühren.
- Das Gerät vor allen Reinigungsarbeiten immer erst in einen sicheren Zustand versetzen.
- Die Zuständigkeiten für die verschiedenen ordentlichen und außerordentlichen Wartungseingriffe beachten. Die Missachtung der Warnhinweise kann zur Gefährdung des Personals führen.
- Kein Wasser auf das Gerät spritzen und keinen Wasserstrahl, Dampfreiniger oder Hochdruckreiniger zur Reinigung verwenden.

A.15 Vorbeugende Wartung

Damit stets ein sicherer Betrieb und optimale Leistungen Ihrer Ausrüstung gewährleistet sind, sollten Sie die Wartung alle 12 Monate von autorisierten Electrolux Professional Fachtechnikern entsprechend den Anweisungen der Electrolux Professional Servicehandbücher ausführen lassen. Wenden Sie sich an Ihr Electrolux Professional Kundendienstzentrum, falls Sie weitere Auskünfte hierzu wünschen.

A.16 Ersatzteile und Zubehör

Verwenden Sie ausschließlich Originalzubehör und/oder Originalersatzteile. Die Nichtverwendung der Original-Zubehörteile u./o. Ersatzteile bewirkt das Erlöschen der Herstellergarantie und hat eventuell zur Folge, dass das Gerät nicht mehr den Sicherheitsvorschriften entspricht.

A.17 Sicherheitshinweise für Gebrauch und Wartung

- Am Gerät bestehen hauptsächlich mechanische und druckbedingte Gefährdungen. Diese Risiken wurden so weit wie möglich beseitigt:
 - direkt durch geeignete Lösungen im Design des Geräts.
 - indirekt durch Schutz- und Sicherheitsvorrichtungen.
- Auf dem Display der Bedienblende werden eventuelle Störungen angezeigt.
- Bei der Wartung bestehen jedoch einige Restrisiken, die nicht beseitigt werden können und für die bestimmte Verhaltensweisen und Vorsichtsmaßnahmen zu ergreifen sind.
- Es ist verboten, an sich bewegenden Geräteteilen Kontrollen, Reinigungs-, Reparatur- und Wartungsarbeiten vorzunehmen. Das Verbot muss allen Arbeitern durch deutlich sichtbare Hinweisschilder zur Kenntnis gebracht werden.
- Achten Sie darauf, regelmäßig die Funktionstüchtigkeit der Sicherheitsvorrichtungen und die Isolierung der elektrischen Leitungen zu überprüfen, die bei Beschädigung zu ersetzen sind.

Bei Auftreten einer größeren Störung (zum Beispiel: Kurzschluss, von Klemmenleiste gelöste Kabel, Motorausfall, Abnutzung der Kabelisolierungen usw.) muss die Bedienperson:

- das Gerät sofort ausschalten.

Schlagen Sie vor allen Eingriffen am Gerät die korrekte Vorgehensweise und die entsprechenden Sicherheitshinweise im Handbuch nach.

A.18 Wartung des Geräts

- Die Inspektions- und Wartungsintervalle richten sich nach den effektiven Einsatz- und Umgebungsbedingungen des Geräts (Vorhandensein von Staub, Dunst, usw.), daher können keine exakten Zeitintervalle angegeben werden. Grundsätzlich wird jedoch eine gewissenhafte regelmäßige Wartung empfohlen, um die Wahrscheinlichkeit störungsbedingter Ausfälle zu minimieren.
- Es wird außerdem empfohlen, mit dem Service & Support-Kundendienst einen Vertrag für vorbeugende regelmäßige Wartungsarbeiten abzuschließen.
- Bringen Sie das Gerät vor allen Wartungsarbeiten immer erst in einen sicheren Zustand.

- Ein störungsfreier und effizienter Betrieb des Geräts ist nur gewährleistet, wenn die regelmäßige Wartung des Geräts entsprechend den Anweisungen in dieser Anleitung durchgeführt wird.

A.19 Wartungsintervalle

Es empfiehlt sich, folgenden Maßnahmen so oft auszuführen, wie in der Tabelle angegeben:

Wartungs-, Inspektions-, Kontroll- und Reinigungsarbeiten	Frequenz	Zuständigkeit
Rutinereinigung <ul style="list-style-type: none"> • Allgemeine Reinigung von Gerät und Umgebungsbereich 	• Täglich	• Bedienperson
Mechanische Schutzeinrichtungen <ul style="list-style-type: none"> • Zustandskontrolle, Überprüfung auf Verformungen, lockere oder fehlende Teile 	• Jährlich	• Kundendienst
Kontrolle <ul style="list-style-type: none"> • Die mechanischen Komponenten auf Risse und Verformungen sowie auf Festsitz der Schrauben prüfen: Die Lesbarkeit und den Zustand der Aufschriften, Aufkleber und Piktogramme prüfen und bei Bedarf wiederherstellen. 	• Jährlich	• Kundendienst
Grundkörper des Geräts <ul style="list-style-type: none"> • Nachziehen der Verschraubungen (Schrauben, Befestigungssysteme, usw.) des Geräts. 	• Jährlich	• Kundendienst
Sicherheitsschilder <ul style="list-style-type: none"> • Überprüfung der Lesbarkeit und des Zustands der Sicherheitsschilder 	• Jährlich	• Kundendienst
Bedienblende <ul style="list-style-type: none"> • Die in der Bedienblende installierten elektrischen Komponenten kontrollieren. Die Kabel zwischen der Bedienblende und den Gerätekomponenten kontrollieren. 	• Jährlich	• Kundendienst
Elektrisches Anschlusskabel <ul style="list-style-type: none"> • Zustandskontrolle des Anschlusskabels (gegebenenfalls ersetzen) 	• Jährlich	• Kundendienst
Allgemeine Überholung des Geräts <ul style="list-style-type: none"> • Kontrolle aller Bauteile, der elektrischen Anlage und Leitungen, Überprüfung auf Korrosion, ... 	Alle 6 Jahre ¹	• Kundendienst

1. das Gerät ist für eine Lebensdauer von ca. 6 Jahren ausgelegt und gebaut. Nach Ablauf dieser Zeit (ab Inbetriebnahme) ist eine Generalüberholung des Geräts fällig.

A.20 Entsorgen des Geräts

- Das Gerät vor der Entsorgung durch Entfernen des Stromkabels und jeglicher Schließvorrichtung unbrauchbar machen, um zu verhindern, dass jemand im Geräteinnern eingeschlossen werden kann.

B GEWÄHRLEISTUNGSBEDINGUNGEN UND HAFTUNGSAUSSCHLÜSSE

Falls der Kauf dieses Geräts eine Garantieabdeckung beinhaltet, wird die Garantie entsprechend den gesetzlichen Bestimmungen des Anwenderlandes geleistet. Die Garantieübernahme ist mit dem installierten Gerät verknüpft, das für seinen bestimmungsgemäßen Zweck und entsprechend den Anweisungen in der zugehörigen technischen Dokumentation verwendet wird.

Die Garantie gilt, wenn der Kunde ausschließlich Originalersatzteile verwendet und das Gerät entsprechend den Anweisungen der Betriebs- und Wartungshandbücher von Electrolux Professional instandgehalten hat, die als gedruckte Handbücher oder im elektronischen Format bereitgestellt werden.

Electrolux Professional empfiehlt, ausschließlich von Electrolux Professional genehmigte Reinigungs-, Spül- und Entkalkungsmittel zu verwenden, um optimale Ergebnisse zu erzielen und das Gerät langfristig in einem perfekten Betriebszustand zu erhalten.

Von der Electrolux Professional Garantie ausgeschlossen sind:

- Fahrten zur Lieferung und Abholung des Geräts.
- Installation.
- Einweisung in Gebrauch und Bedienung.
- Auswechslung (u./o. Lieferung) von Verschleißteilen, außer bei Material- oder Fertigungsmängeln, die innerhalb von einer (1) Woche nach Schadenseintritt gemeldet werden.
- Änderung der externen Verkabelung.
- Nachbesserung nicht autorisierter Reparaturen sowie aller sonstigen Schäden, technischen Defekte und Störungen, die durch folgende Umstände verursacht wurden:
 - unzureichende u./o. anormale Kapazität der elektrischen Anlagen (Stromstärke, Spannung, Frequenz, einschließlich Spannungsspitzen u./o. Stromausfälle).
 - unzureichende oder unterbrochene Wasser-, Dampf-, Luft- oder Gasversorgung (einschließlich Verunreinigungen)

u./o. sonstiger Abweichungen von den technischen Anforderungen des jeweiligen Geräts).

- Komponenten der Gas- und Wasserinstallation sowie Hilfsmittel oder Verbrauchsmaterialien zur Reinigung, die nicht vom Hersteller genehmigt wurden.
- Fahrlässigkeit, Fehlgebrauch, missbräuchliche Anwendung u./o. Nichteinhaltung der Bedienungs- und Pflegeanweisungen in den entsprechenden technischen Unterlagen des Geräts durch den Kunden.
- unsachgemäße oder mangelhafte Installation, Reparatur oder Wartung (einschließlich Umrüstungen, Änderungen und Reparaturen durch Dritte, die nicht entsprechend autorisiert wurden) sowie Änderungen der Sicherheitssysteme.
- Die Verwendung von Nicht-Originalkomponenten (z. B.: Verbrauchsmaterialien, Verschleißteile oder Ersatzteile).
- Umgebungsbedingungen, die eine thermische (z. B. Überhitzen/Gefrieren) oder chemische Beanspruchung (z. B. Korrosion/Oxidation) bewirken.
- Fremdkörper, die in das Gerät gelegt oder daran angeschlossen werden.
- Unfälle oder höhere Gewalt.

– Transport und Handhabung, einschließlich Kratzern, Kerben, Abspannungen u./o. sonstiger Schäden am Oberflächenfinish des Geräts, außer diese Schäden resultieren aus Material- oder Fertigungsmängeln und werden - sofern nicht anderslautend vereinbart - innerhalb von einer (1) Woche nach Lieferung gemeldet.

- Die Original-Seriennummern des Geräts wurden entfernt, geändert oder sind nicht mehr feststellbar.
- Auswechslung von Glühbirnen, Filtern und sonstigen Verbrauchsmaterialien.
- sämtliche Zusatzausrüstungen und Software, die nicht von Electrolux Professional freigegeben oder spezifiziert wurden.

Die Garantie umfasst keine planmäßigen Wartungseingriffe (einschließlich der dafür erforderlichen Teile) oder die Lieferung von Reinigungsmitteln, ausgenommen, dies wurde vor Ort ausdrücklich vereinbart und unterliegt den örtlichen Bestimmungen.

Auf der Electrolux Professional Website finden Sie die Liste der autorisierten Kundenservice-Partner.

C ALLGEMEINE HINWEISE

C.1 Einleitung

Dieses Handbuch enthält Informationen für verschiedene Geräte. Die Produktabbildungen in dieser Anleitung dienen nur zur Veranschaulichung.

Die Zeichnungen und Schaltpläne in diesem Handbuch sind nicht maßstabgetreu. Sie ergänzen die Textinformation durch eine grafische Darstellung, bilden jedoch das gelieferte Gerät nicht detailgenau ab.

Die Zahlen in den Installationszeichnungen des Geräts sind Maßangaben in Millimetern u./o. Zoll.

C.2 Zulässiger Gerätegebrauch und Einschränkungen

Das Gerät darf nur für die vorübergehende Konservierung von verpackten servierbereiten warmen Lebensmitteln verwendet werden.

Jeder andere Gebrauch gilt als unsachgemäß.



HINWEIS!

Der Hersteller lehnt jegliche Haftung für die unsachgemäße Verwendung des Produkts ab.

C.3 Abnahmeprüfung

Unsere Geräte sind auf hohe Leistung und Effizienz ausgelegt und wurden in Labortests dementsprechend optimiert.

Das Gerät wird betriebsbereit geliefert.

Die bestandenen Tests (Sichtkontrolle, elektrische Abnahmeprüfung und Funktionsprüfung) werden durch die spezifischen Anlagen garantiert und bescheinigt.

C.4 Urheberrechte

Dieses Handbuch dient ausschließlich zur Information des Bedienungspersonals und darf nur mit Genehmigung des Unternehmens Electrolux Professional an Dritte weitergegeben werden.

C.5 Aufbewahrung der Anleitung

Das Handbuch muss für die gesamte Nutzungsdauer des Geräts bis zu dessen Verschrotten gewissenhaft aufbewahrt werden. Falls das Gerät übertragen, verkauft, vermietet oder kostenlos bzw. im Rahmen eines Leasings zum Gebrauch überlassen wird, muss das Handbuch ebenfalls ausgehändigt werden.

C.6 Zielgruppe der Anleitung

Die Anleitung richtet sich an:

- das für Transport und Handling zuständige Personal;
- das für die Installation und Inbetriebnahme zuständige Personal;
- den Arbeitgeber des Bedienungspersonals des Geräts und den Sicherheitsbeauftragten am Arbeitsplatz.
- das Bedienungspersonal des Geräts.
- Fachkräfte – den Service & Support-Kundendienst (siehe Wartungshandbuch).

C.7 Definitionen

Im Folgenden werden die wichtigsten Begriffe dieser Anleitung erklärt. Lesen Sie bitte diesen Abschnitt zum besseren Verständnis der Anleitung aufmerksam durch.

Bediener	Alle Personen, die mit der Installation, Einstellung, Bedienung, Wartung, Reinigung, Reparatur und dem Transport des Geräts beauftragt sind.
Hersteller	Electrolux Professional SpA oder jede von Electrolux Professional SpA zugelassene Kundendienststelle.
Bedienpersonal des Geräts	Eine Bedienungsperson, die hinsichtlich der Arbeitsgänge und der mit dem normalen Gebrauch des Geräts verbundenen Gefährdungen unterwiesen und geschult wurde.
Service & Support-Kundendienst oder Fachkräfte	Vom Hersteller ausgebildete bzw. geschulte Fachkraft, die aufgrund ihrer beruflichen und fachspezifischen Ausbildung, Erfahrung und Kenntnis der Unfallverhütungsvorschriften in der Lage ist, die am Gerät auszuführenden Eingriffe zu beurteilen und alle eventuell damit verbundenen Risiken zu erkennen und zu vermeiden. Die beruflichen Fachkenntnisse umfassen unter anderem die Bereiche Mechanik, Elektrotechnik und Elektronik.
Gefahr	Gefahrenquelle möglicher Verletzungen oder Gesundheitsschäden.
Gefährliche Situation	Alle Situationen, in denen das Personal einer oder mehreren Gefahren ausgesetzt ist.
Risiko	Kombination wahrscheinlicher und möglicher ernsthafter Verletzungen oder Gesundheitsschäden in einer gefährlichen Situation.

Schutzvorrichtungen	Sicherheitsmaßnahmen, die in der Anwendung spezifischer technischer Mittel (Schutzverkleidungen und Sicherheitsvorrichtungen) zum Schutz des Personals vor Gefahren bestehen.
Schutzverkleidung	Eine spezifische Gerätekomponente, die mithilfe einer physikalischen Barriere eine Schutzfunktion bewirkt.
Sicherheitsvorrichtung	Eine (von der Schutzverkleidung verschiedene) Vorrichtung, die die Gefährdungen beseitigt oder reduziert; sie kann einzeln oder in Verbindung mit einer Schutzverkleidung eingesetzt werden.
Kunde	Person, die das Gerät erworben hat u./o. betreibt und benutzt (z. B. Firma, Unternehmer, Unternehmen).
Stromschlag	Versehentlich auf den menschlichen Körper übertragene elektrische Ladung.

C.8 Haftung

Der Hersteller haftet nicht für Schäden und Betriebsstörungen, die verursacht werden durch:

- Missachtung der Anweisungen dieser Anleitung;
- Unsachgemäß ausgeführte Reparaturen oder die Verwendung von Komponenten, die nicht im Ersatzteilkatalog aufgeführt sind (der Einbau und die Verwendung von Nicht-Original-Ersatz- und Zubehörteilen kann die Funktionsweise des Geräts beeinträchtigen und führt zum Erlöschen der Original-Gewährleistung durch den Hersteller).
- durch andere Personen als Fachkräfte durchgeführte Arbeiten;
- ungenehmigte Änderungen oder Eingriffe
- fehlende, mangelnde oder unzureichende Wartung;
- unsachgemäßer Gebrauch des Geräts.
- Außergewöhnliche unvorhersehbare Umstände;
- Gebrauch des Geräts durch nicht entsprechend ausgebildetes und unterwiesenes Personal.
- Nichtbeachtung der im Einsatzland des Geräts geltenden Vorschriften hinsichtlich der Sicherheit, Hygiene und Gesundheit am Arbeitsplatz.

Weiterhin wird jede Haftung für Schäden abgelehnt, die durch Umrüstungen und eigenmächtige Änderungen seitens des Benutzers oder des Kunden verursacht sind.

Die Verantwortung für die Auswahl der geeigneten persönlichen Schutzausrüstung für das Personal liegt beim

Arbeitgeber oder beim Sicherheitsbeauftragten am Arbeitsplatz oder beim Kundendiensttechniker entsprechend den gültigen Bestimmungen im Einsatzland des Geräts.

Der Hersteller übernimmt keine Haftung für Druck- oder Übersetzungsfehler in dieser Anleitung.

Eventuelle Zusätze und Nachträge zur Installations-, Bedienungs- und Wartungsanleitung, die der Kunde vom Hersteller erhält, bilden einen wesentlichen Bestandteil der Anleitung und müssen zusammen mit derselben aufbewahrt werden.

C.9 Kontrolle der Verpackung durch den Kunden

- Der Spediteur trägt die Haftung für die Sicherheit der Ware während des Transports und der Übergabe.
- Reklamieren Sie offensichtliche und versteckte Mängel beim Spediteur.
- Vermerken Sie eventuelle Schäden oder fehlende Ware bei der Übergabe auf dem Lieferschein.
- Der Fahrer muss den Lieferschein unterzeichnen: Der Spediteur kann die Reklamation zurückweisen, wenn der Lieferschein nicht unterzeichnet worden ist (der Spediteur kann Ihnen das notwendige Formular zur Verfügung stellen).
- Fordern Sie den Spediteur auf, die Ware innerhalb von 15 Tagen nach der Lieferung hinsichtlich versteckter Schäden oder fehlender Teile zu überprüfen, die sich erst nach dem Auspacken zeigen.

Nach der Kontrolle der Verpackung

1. Die Verpackung entfernen.
Seien Sie beim Auspacken und Handling des Geräts vorsichtig, damit Sie nirgends anstoßen.
2. Bewahren Sie die gesamte der Verpackung beiliegende Dokumentation auf.

C.10 Lagerung

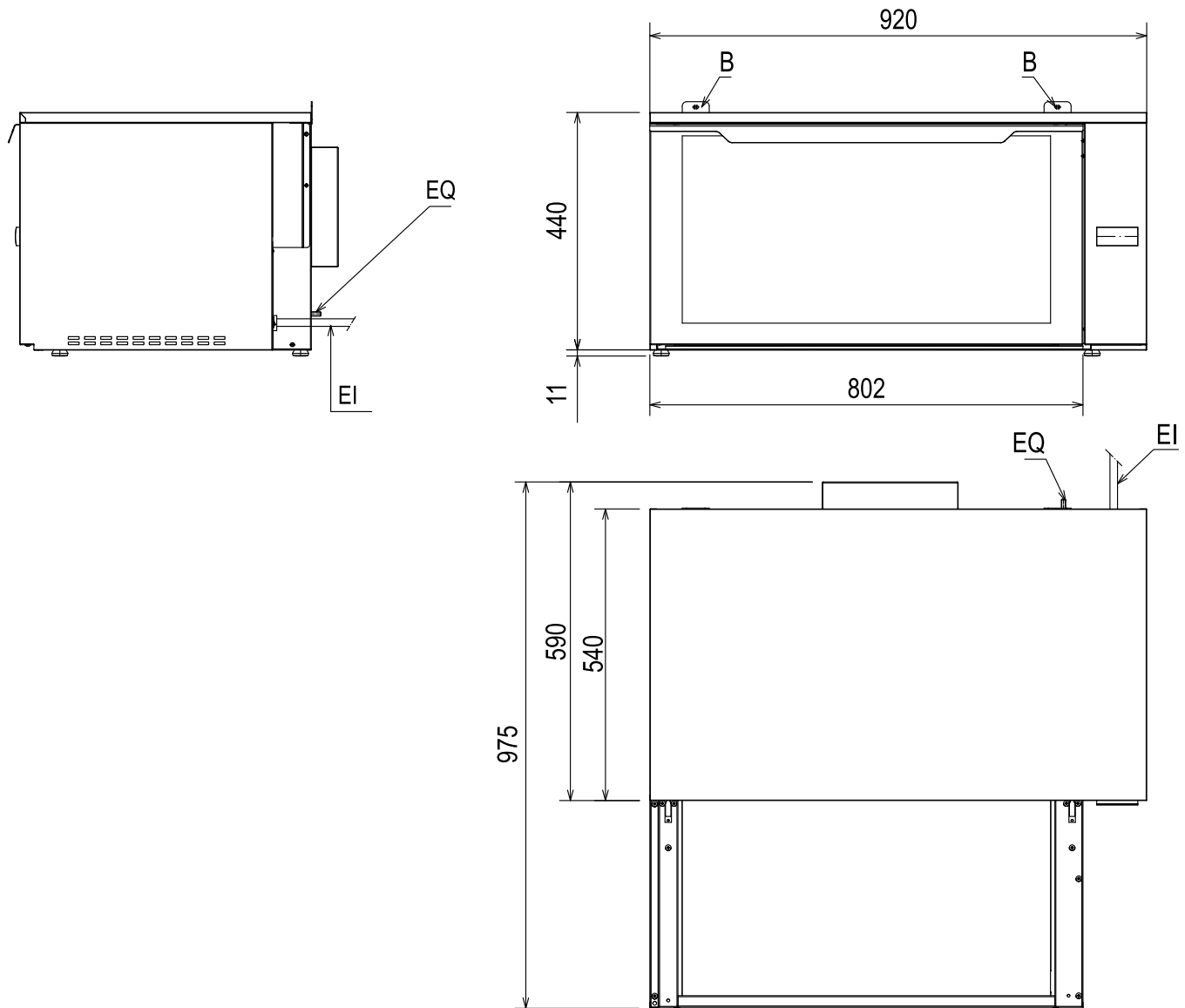
Das Gerät u./o. seine Komponenten müssen vor Feuchtigkeit geschützt in einem erschütterungsfreien Raum ohne aggressive Substanzen bei Temperaturen zwischen 5°C und 50°C gelagert werden.

Der Lagerungsort des Geräts muss:

- ausreichend tragfähig sein und das Gewicht des Geräts aufnehmen können.
- eine ebene Standfläche aufweisen, damit das Gerät sich nicht verformt oder die Stützfüße beschädigt werden.

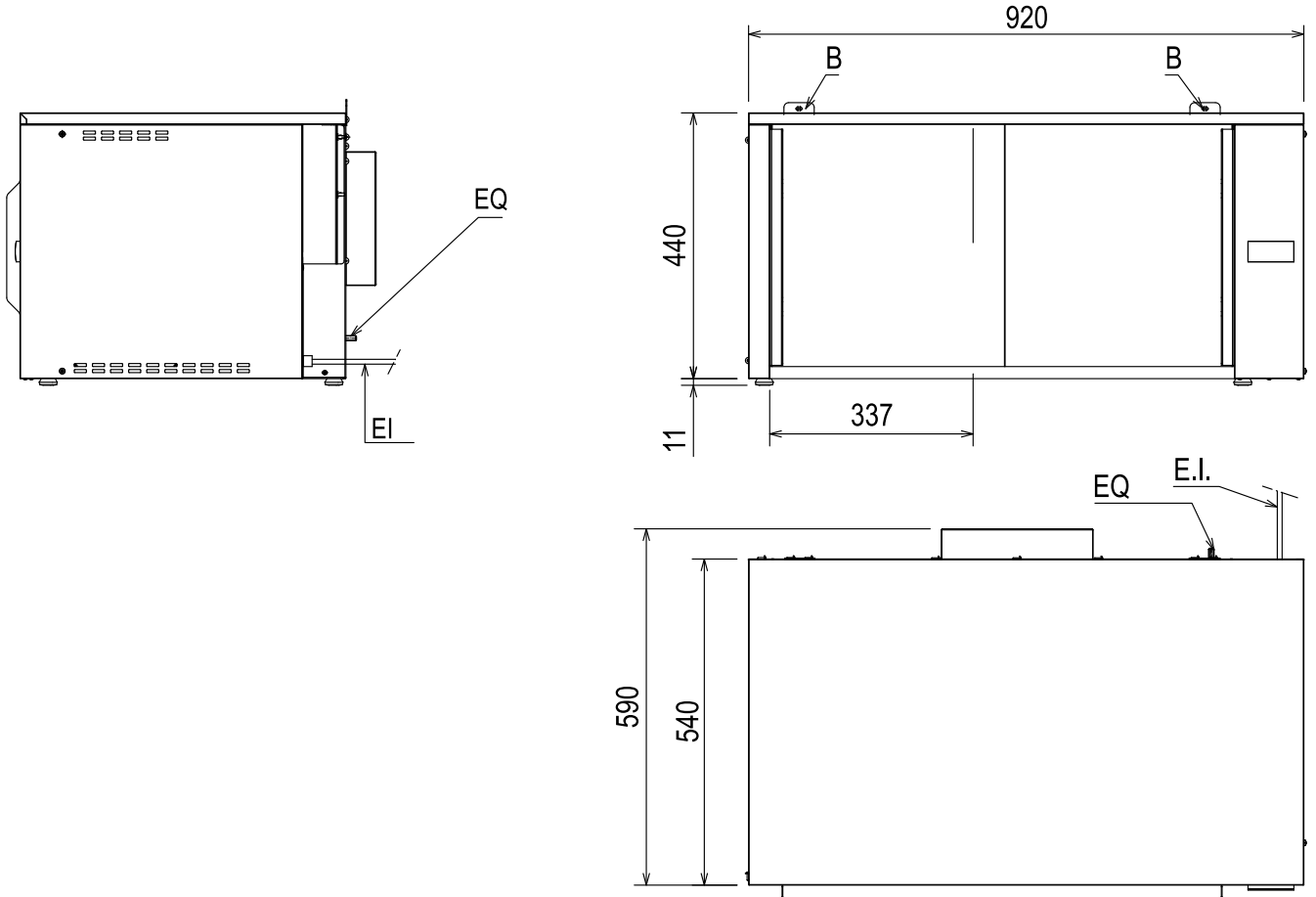
D INSTALLATIONSZEICHNUNGEN

Nach unten aufklappbare Türen



EI = Stromversorgung
EQ = Potenzialausgleichsschraube

B = Schraubenlöcher



EI = Stromversorgung
EQ = Potenzialausgleichsschraube

B = Schraubenlöcher

E INSTALLATION UND MONTAGE

E.1 Einleitung



WARNUNG

Siehe *“Warn- und Sicherheitshinweise“*.

Um einen einwandfreien Betrieb des Geräts und jederzeit dessen sicheren Gebrauch zu gewährleisten, müssen Sie die Anweisungen in diesem Kapitel genauestens einhalten.

Nach der Aufstellung die Nivellierung des Geräts überprüfen und ggf. korrigieren. Eine falsche Nivellierung kann den Betrieb des Geräts beeinträchtigen.

E.2 Vom Kunden durchzuführende Vorbereitungen

Folgende Aufgaben und Vorbereitungen obliegen dem Kunden:

- Kontrolle des Fußbodens am Aufstellungsort des Geräts auf Ebenheit.
- Vorrüstung einer geerdeten Steckdose, die für die auf dem Typenschild angegebene Leistungsaufnahme ausgelegt ist.



HINWEIS!
Weitere Informationen zum Stromanschluss enthält der Abschnitt *“A.11 Stromanschluss“*.

E.3 Entsorgen der Verpackung

Bei der Entsorgung der Verpackung die geltenden Vorschriften des Landes beachten, in dem das Gerät verwendet wird. Die für die Verpackung verwendeten Materialien sind umweltfreundlich.

Sie können gefahrlos gelagert, wiederverwertet oder in Müllverbrennungsanlagen verbrannt werden. Wiederverwertbare Kunststoffteile sind wie folgt gekennzeichnet:



Polyethylen

- Folien-Umverpackung
- Beutel mit Anleitungen



Polypropylen

- Verpackungsbänder



PS-Hartschaum

- Schutzdecken

Alle Teile aus Holz und Pappe können entsprechend den einschlägigen Vorschriften im Anwendungsland des Geräts entsorgt werden.

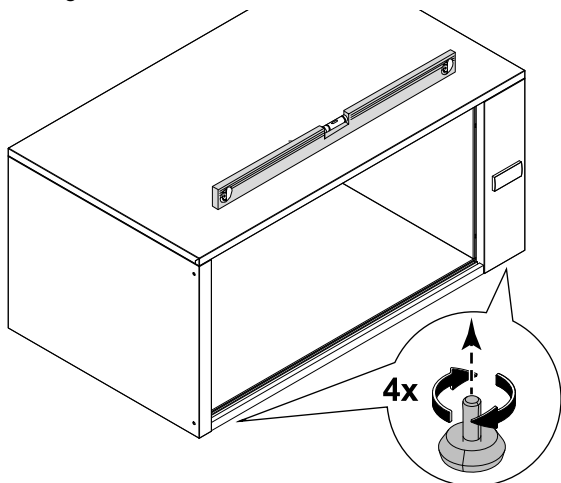
E.4 AUFSTELLUNG



VORSICHT

Das Gerät ist nicht für die Installation im Freien und/oder in Räumen geeignet, die Witterungseinflüssen oder hoher Feuchtigkeit ausgesetzt sind.

Zur Nivellierung des Geräts die Verstellfüße drehen und anschließend die einwandfreie Nivellierung in Längs- und Querrichtung nachweisen.



VORSICHT

- Darauf achten, dass der seitliche Schaltkasten und die Lüftungsöffnungen im Gerätegehäuse nicht bedeckt werden.
- Niemals, auch nicht kurzzeitig, den Ventilator bedecken, da dies den vorschriftsgemäßen Betrieb des Geräts beeinträchtigen kann.

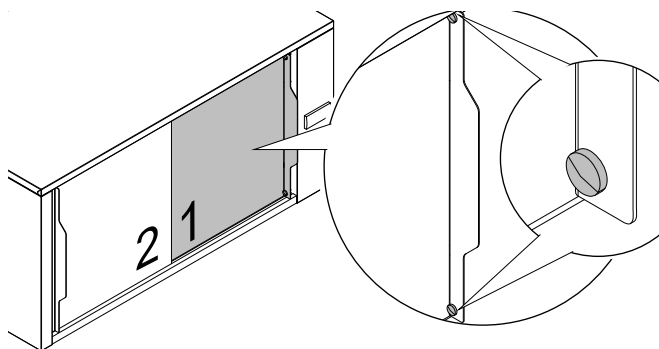
E.5 Installation der Schiebetüren



WICHTIGE HINWEISE

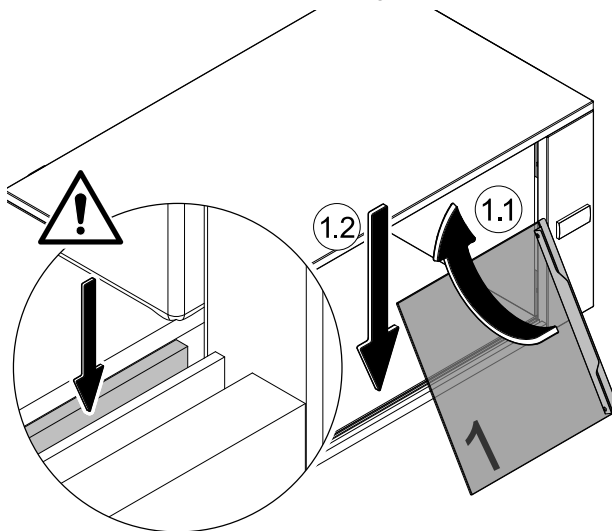
Bei den Modellen mit Schiebetüren haben die Türen eine bestimmte Ausrichtung (links oder rechts) und sind nicht austauschbar.

1. Rechte Tür, mit zwei zusätzlichen Gummipuffern
2. Linke Tür

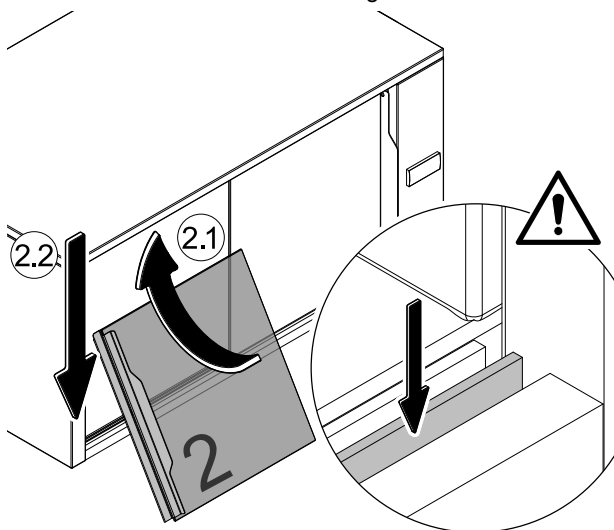


Darauf achten, dass die Türen in der richtigen Reihenfolge eingebaut werden und korrekt in den Führungen sitzen.

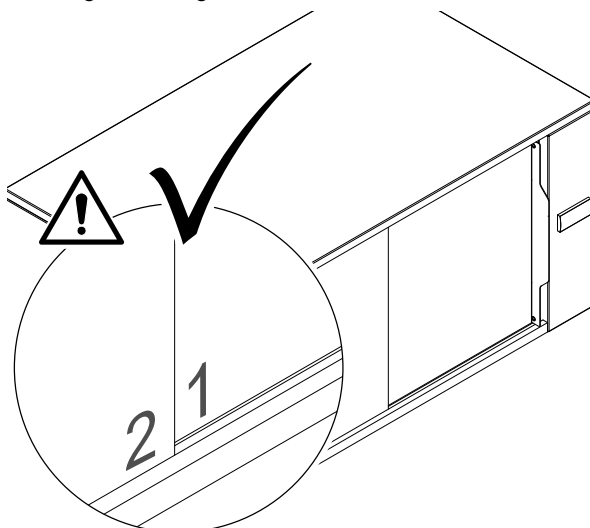
1. Die rechte Tür in die innere Führungsschiene einsetzen.



2. Die linke Tür in die äußere Führungsschiene einsetzen.



3. Mittels Sichtprüfung nachweisen, dass die Türen vorschriftsgemäß eingebaut sind.




E.6 Stromanschluss

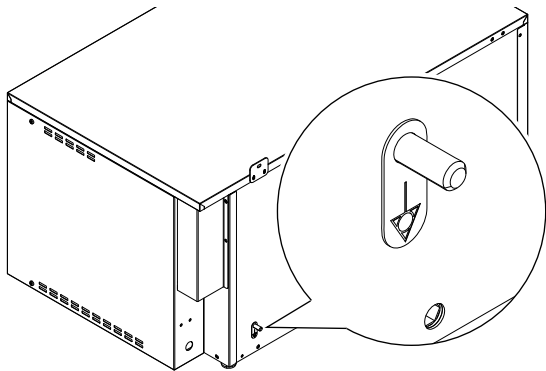


WARNUNG

Siehe den Abschnitt A.11 *Stromanschluss* im Kapitel A *Warn- und Sicherheitshinweise*.

Das Gerät wird mit oder ohne Netzstecker geliefert. Bei einem Kabel ohne Stecker die Kabelenden an die Stromversorgung anschließen.

Das Gerät muss außerdem in ein Potenzialausgleichssystem eingebunden werden; für den Anschluss ist eine mit dem Symbol  gekennzeichnete Potenzialausgleichsschraube vorgerüstet.



Der Potenzialausgleichsleiter muss einen Querschnitt von mindestens 10 mm² aufweisen.

E.7 Elektrischer Anschluss für Geräte mit Stecker

- Für den elektrischen Anschluss des Geräts einfach den Netzstecker in die Steckdose der Hauselektrik stecken. Vorab Folgendes sicherstellen:
 - Die Steckdose muss über eine effiziente Erdung verfügen. Netzspannung und -frequenz müssen den Werten auf dem Typenschild entsprechen. Lassen Sie die elektrische Anlage von einem Fachmann überprüfen, wenn Zweifel an der Funktionstüchtigkeit des Erdungskabels bestehen.
 - Der Stromanschluss im Aufstellungsraum ist entsprechend den im Anwenderland geltenden Vorschriften ausgeführt und auf die Stromaufnahme des Geräts ausgelegt.
- Der Stecker muss auch nach der Aufstellung des Geräts am Installationsort zugänglich sein.
- Der Stecker muss sich in einer Position befinden, die für den Servicetechniker während der Ausführung der Wartungsarbeiten stets sichtbar ist.

E.8 Elektrischer Anschluss für Geräte mit Kabel ohne Stecker

- Der Anschlusspunkt ist effizient geerdet und Netzspannung und -frequenz stimmen mit den Angaben auf dem Typenschild überein. Die elektrische Anlage von einer Fachfirma überprüfen lassen, wenn Zweifel an der Funktionstüchtigkeit des Erdungskabels bestehen.
- Das Gerät muss unter Einhaltung der vorgeschriebenen Polarität permanent an das Stromnetz angeschlossen sein:
 - Braun/Schwarz/Grau: Phase
 - Gelb/Grün = Schutzleiter
 - Blau: Nullleiter
- Es muss möglich sein, den Fehlerstrom-Leitungsschutzschalter zu Wartungszwecken in geöffneter Stellung zu blockieren.

E.9 Installation mehrerer Geräte

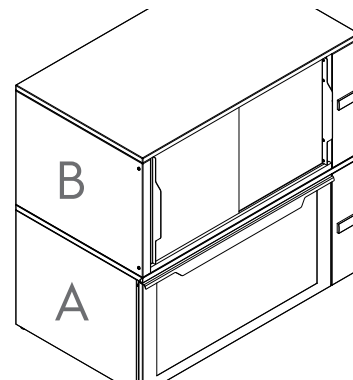


WARNUNG

Die maximale Installationshöhe und Stapelbarkeit ist in Abschnitt **A.10 Installation und Montage** angegeben.

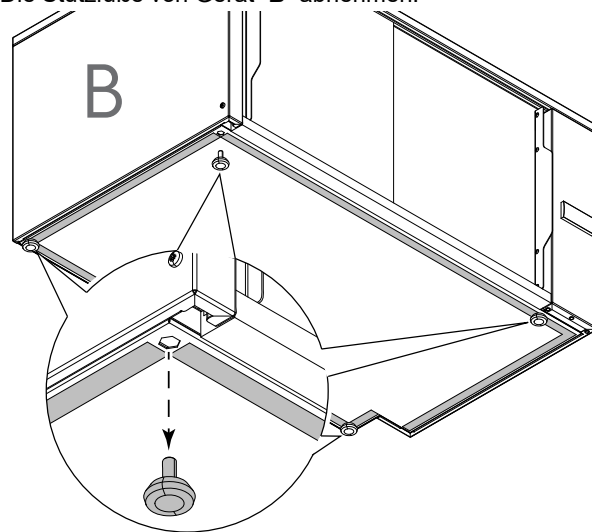
Bei einer Säulenaufstellung von Geräten muss mindestens ein Gerät an die Netzsteckdose angeschlossen werden.

- A. Unteres Gerät
- B. Oberes Gerät



Zur Aufstellung mehrerer Geräte übereinander wie folgt vorgehen:

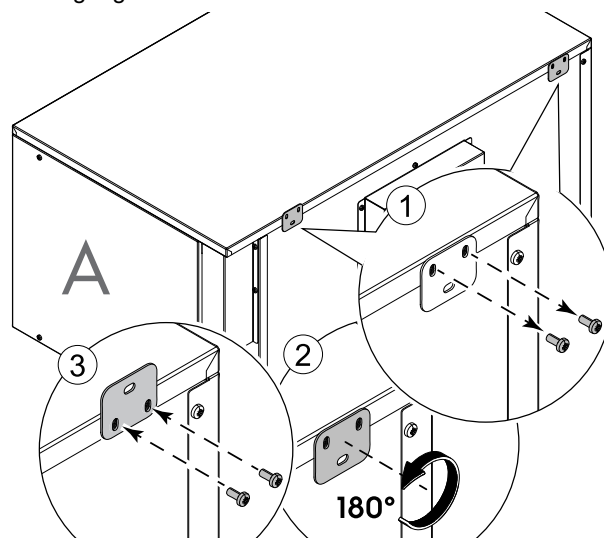
1. Die Stützfüße von Gerät "B" abnehmen.



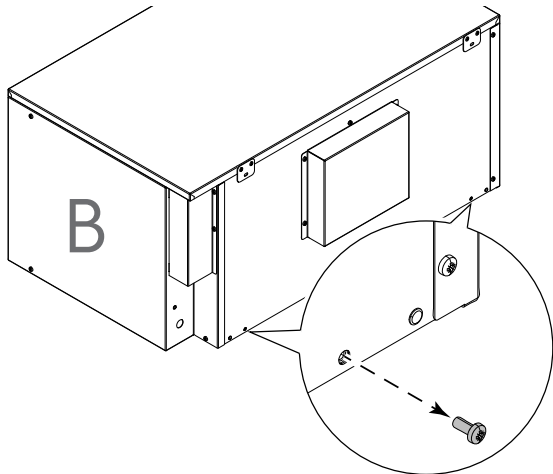
WICHTIGE HINWEISE

Sicherstellen, dass die Dichtung eingesetzt ist, um nicht die Oberseite von Gerät "A" zu beschädigen.

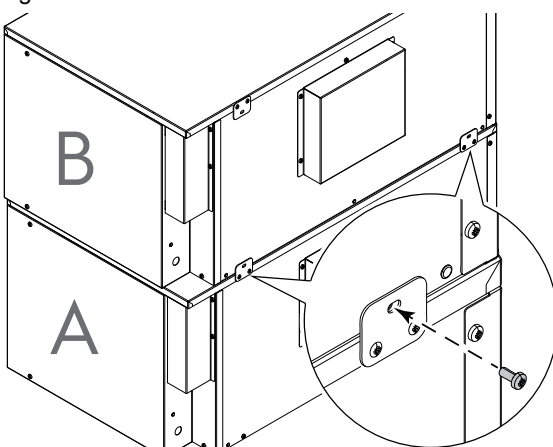
2. Die Schrauben aus den hinteren Halterungen von Gerät "A" entfernen, die Halterungen um 180° drehen und die Befestigungsschrauben wieder einschrauben.



3. Die zwei hinteren Schrauben an der Unterseite von Gerät "B" herausschrauben.



4. Gerät "B" auf Gerät "A" aufstellen und die hinteren Halterungen mit den soeben abgenommenen Schrauben befestigen.

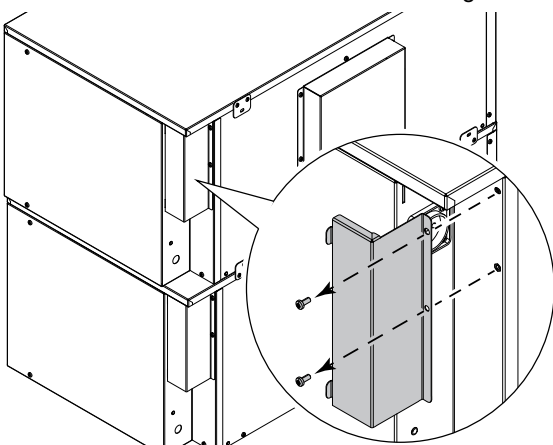


WICHTIGE HINWEISE

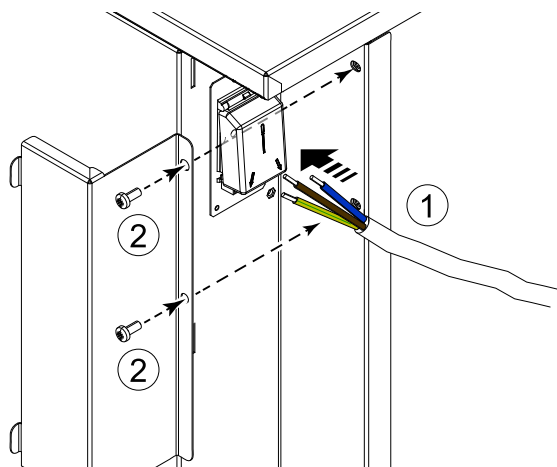
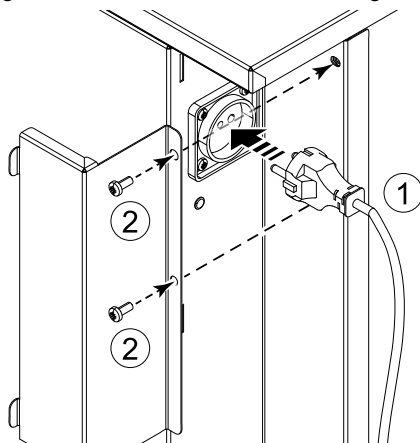
Es wird empfohlen, alle übereinander aufgestellten Geräte mit dem Zubehör-Teilesatz an der Wand zu befestigen, um eine Kippgefahr auszuschließen. Siehe die dem Zubehör beiliegenden Anweisungen für den Installationsvorgang.

Bei Bedarf können Sie den Stecker an die Steckdose oder die Kabelenden an die Klemmenleiste eines der übereinander aufgestellten Geräte anschließen.

1. Die Schrauben der Steckdosen-Schutzabdeckung lösen.



2. Dazu den Stecker einstecken oder die Klemmenleiste öffnen, die Kabelenden einsetzen und dann die Schutzabdeckung wieder mit den Schrauben anbringen.



WICHTIGE HINWEISE

Die hintere Steckdose ausschließlich für den Anschluss der anderen gleichartigen Geräte verwenden.

F NORMALER GEBRAUCH DES GERÄTS

F.1 Befähigung des Wartungspersonals des Geräts

Der Kunde muss sicherstellen, dass das Bedienpersonal des Geräts angemessen unterwiesen wurde und seine Arbeit mit entsprechender Sachkunde ausführen kann.

Der Fahrer des Hubmittels muss:

- das Handbuch gelesen und verstanden haben.
- ausreichend qualifiziert und für die Aufgaben geschult sind, um in voller Sicherheit arbeiten zu können.
- spezifisch im korrekten Gerätegebrauch unterwiesen wurden.



WICHTIGE HINWEISE

Er muss außerdem sicherstellen, dass das Personal die erteilten Anweisungen verstanden hat; dies gilt insbesondere für die Anweisungen bezüglich Sicherheit und Gesundheitsschutz am Arbeitsplatz bei Gebrauch des Geräts.

F.2 Grundlegende Anforderungen für die Benutzung des Geräts

- Technisches Verständnis und Erfahrung in der Bedienung des Geräts.
- Ausreichende Allgemeinbildung und technische Grundkenntnisse, um die Anleitung lesen und den Inhalt verstehen zu können, einschließlich einer korrekten Interpretation von Zeichnungen, Symbolen und Piktogrammen.
- Ausreichende technische Kenntnisse für eine sichere Ausführung der in der Bedienungsanleitung genannten Aufgaben.
- die Vorschriften zu Gesundheitsschutz und Unfallverhütung an Arbeitsstätten kennen.

G BESCHREIBUNG DER GERÄTS

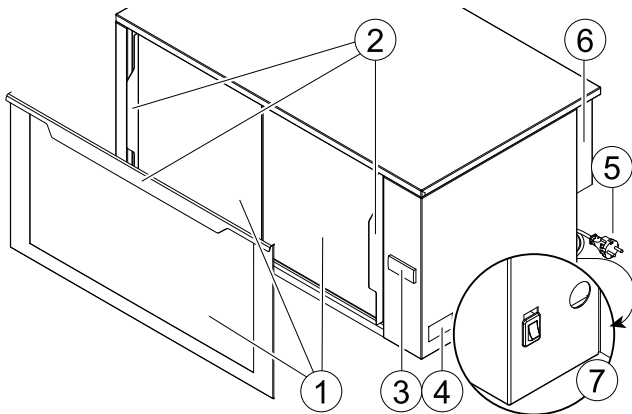
G.1 Beschreibung des Geräts

Dieses Gerät garantiert die Konservierung von heißen und verpackten Gerichten unter sterilen Bedingungen für eine Dauer von 3 Stunden ab dem Beginn der Zubereitung.

Die SafeBox wird, wenn beide Türen geschlossen sind, mit UV-C Strahlung sterilisiert, die vom LED-Streifen oben in der Mitte des Fachs generiert wird.

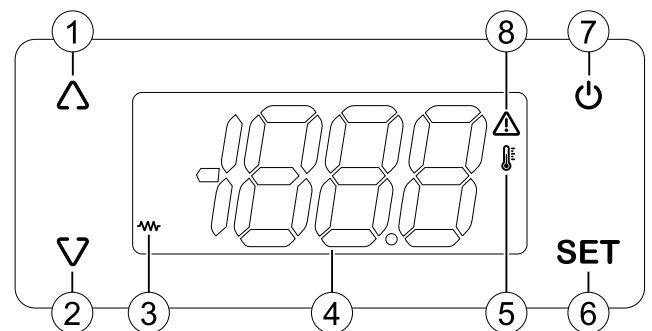
Die Griffe haben eine fotokatalytische Beschichtung mit antibakterieller Wirkung.

G.2 Teile und Bedienelemente des Geräts



1. Schiebetüren / nach unten aufklappbare Tür
2. Griff(e)
3. Display
4. Typenschild
5. Stecker (falls vorhanden)
6. Netzsteckdose
7. Ein/Aus-Taste der UV-C LED-Leuchte

G.3 Beschreibung der Bedienblende

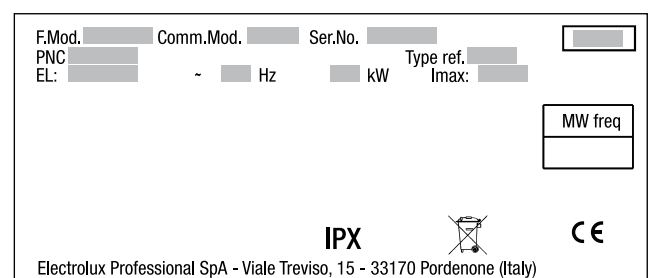


1. **“NACH-OBEN“-Taste:** Den Wert erhöhen.
2. **“NACH-UNTEN“-Taste:** Den Wert verringern.
3. **Heizungssymbol:** Leuchtet, bis die eingestellte Temperatur erreicht ist.
4. **Digitalanzeige:** Zeigt die Temperatur oder die Heizeinstellung an.
5. **Temperatur-Symbol:** Leuchtet, wenn das Display die Temperatur anzeigt.
6. **Einstelltaste:** Änderung der Einstellungen des Geräts
7. **EIN/AUS-Taste**
8. **Alarmsymbol:** Leuchtet, wenn ein Alarm ansteht.

G.4 Kenndaten des Geräts und des Herstellers


Das Typenschild enthält die Kenndaten und die technischen Daten des Geräts.

Die folgende Abbildung zeigt die am Gerät angebrachte Kennzeichnung bzw. das Typenschild:



Im Folgenden wird die Bedeutung der verschiedenen aufgeführten Daten erläutert:

F.Mod.	Herstellerbezeichnung des Produktes
Comm.Mod.	Handelsbezeichnung
PNC	Produktionscode
Ser.No.	Seriennummer
Type ref.	Zertifizierungsgruppe des Geräts
V	Anschlussspannung
Hz	Netzfrequenz

kW	Leistungsaufnahme
A	Stromaufnahme
CE	CE-Kennzeichnung
	WEEE-Symbol
IPX3	Schutz gegen Staub und Wasser

H BETRIEB

H.1 Vor der ersten Inbetriebnahme

Die Schutzfolie sehr langsam von den Außenwänden abziehen, ohne sie zu zerreißen, damit keine Klebstoffreste zurückbleiben.

Die zum Schutz auf die Innenflächen des Warmhaltefachs aufgetragene Fettschicht gründlich entfernen.

H.2 Täglicher Gebrauch







HINWEIS!



Modelle mit Schiebetüren

Öffnen und schließen Sie die Türen nur mit den speziellen Griffen: Wenn das Gerät länger als eine Stunde mit Höchsttemperatur in Betrieb ist, kann ein längeres Berühren der Glasscheibe in der Tür unangenehm sein und als Verbrennen wahrgenommen werden, obwohl die Temperatur zu keinem Zeitpunkt die geltenden gesetzlichen Grenzwerte übersteigt.


Einschalten des Geräts

- Die Taste  drücken und länger als 3 Sekunden gedrückt halten.
- Nach der Einschaltung des Geräts erscheint das Symbol  auf dem Display zur Anzeige, dass das Heizelement eingeschaltet ist.
- Sobald das Gerät den Temperatur-Sollwert erreicht, zeigt das Display die eingestellte Temperatur an und das Symbol  verlöscht.
- Wenn das Symbol  sichtbar ist, zeigt das Display die im Warmhaltefach gemessene Temperatur an.

Einstellen der Innentemperatur

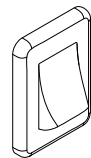
- Drücken Sie die Taste **SET**.
- Drücken Sie die Taste erneut, um den Bearbeiten-Modus aufzurufen.
Sie können die Temperatur des Geräts zwischen einem Mindestwert von 60 °C und einem Höchstwert von 85 °C einstellen.
- Stellen Sie die gewünschte Temperatur mit den Tasten  und  ein.
- Drücken Sie zur Bestätigung die Taste **SET**.

Ausschalten des Geräts

- Halten Sie die Taste  gedrückt, bis auf dem Display die Meldung **OFF** erscheint.

Ausschalten der UV-C LED-Leuchte

- Bei Bedarf kann die UV-C LED-Leuchte durch Drücken der Ein/Aus-Taste der UV-C LED-Leuchte ausgeschaltet werden. Das Gerät funktioniert weiter mit der eingestellten Temperatur.
- Nur wenn die UV-C LED-Leuchte ausgeschaltet ist, können auch unverpackte Lebensmittel in das Gerät, d. h. in dessen Behälter gelegt werden, sie dürfen jedoch auf keinen Fall den Boden oder die Zwischenböden berühren.



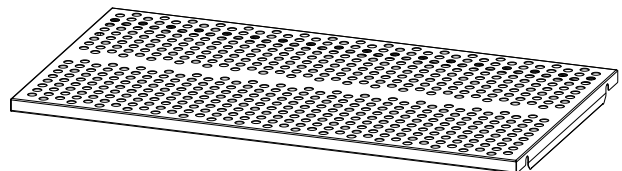
H.3 Einlegen der Packungen

Verteilen Sie die Packungen gleichmäßig im Gerät und achten Sie dabei darauf, dass:

- Legen Sie die Packungen so ein, dass sie einen gewissen Abstand zum hinteren Ventilator haben, damit die Luftzirkulation und damit eine gleichmäßige Wärmeverteilung gewährleistet ist.
- Halten Sie einen Abstand von mindestens 40 mm zur Oberseite des Fachs, damit die Packungen nicht in Kontakt mit den LED-Leuchten kommen. Andernfalls können Funktionsstörungen der LED-Leuchten die Folge sein.

Boden

- Es ist möglich, einen Zwischenboden (als Sonderzubehör erhältlich) einzubauen, um das Beladen und die Anordnung der Lebensmittel-Boxen zu verbessern und eine bessere Luftverteilung zu gewährleisten.



- Es sind zwei unterschiedliche Zwischenböden erhältlich; einer für das Modell mit Schiebetüren und ein andere für das Modell mit nach unten aufklappbarer Tür: Die Zwischenböden unterscheiden sich hinsichtlich ihrer Länge.
- Sie können den Zwischenboden auch am Fachboden einsetzen.
- Siehe die dem Zubehör beiliegenden Anweisungen für den Installationsvorgang.



HINWEIS!

Nur für Modelle mit nach unten aufklappbarer Tür

Sie können die aufgeklappte Tür mit maximal 2 kg belasten, jedoch nur kurzzeitig, um Lebensmittel in das Innere der SafeBox zu laden.

I REINIGUNG UND WARTUNG DES GERÄTS

I.1 Hinweise zur Reinigung

Folgende Reinigungsmaßnahmen müssen vom Eigentümer u./o. Anwender des Geräts durchgeführt werden.



WICHTIGE HINWEISE

Funktionsstörungen, die dadurch verursacht sind, dass die nachstehenden Reinigungsmaßnahmen nicht oder nur unzureichend ausgeführt wurden, sind nicht von der Gewährleistung gedeckt.

I.2 Reinigung

Um die Einleitung von Schadstoffen in die Umwelt zu minimieren, reinigen Sie das Gerät (außen und innen) mit Produkten, die zu mehr als 90% biologisch abbaubar sind.



VORSICHT

- Keine Reinigungsmittel auf Lösungsbasis (z. B. Trichloräthylen) oder Scheuerpulver verwenden.
- Verwenden Sie keine Metallbürsten, Stahlwolle, Kupfer-Scheuertücher, Sandpapier oder Ähnliches für die Reinigung.
- Verwenden Sie keine Substanzen mit organischen Lösungsmitteln oder ätherischen Öle.



WARNUNG

Beachten Sie bei Verwendung von chemischen Mitteln die Sicherheitshinweise und Dosiempfehlungen auf der Verpackung. Informationen zum Umgang mit chemischen Produkten finden Sie in Abschnitt A.2 *Persönliche Schutzausrüstung*.

I.3 Tägliche Reinigung

Die Maschine muss am Ende jeden Arbeitstages gereinigt werden.

Verwenden Sie einen trockenen weichen Lappen oder ein Mikrofasertuch, um Staub von der Tür bzw. von den Türen und sämtlichen Innenflächen zu entfernen.



WICHTIGE HINWEISE

Falls Speisen aus der Packung auslaufen, müssen Sie die entsprechenden Stellen sofort mit einem feuchten Lappen und einem milden Reinigungsmittel säubern.

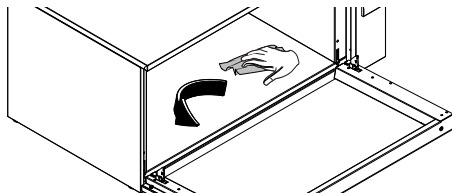


HINWEIS!

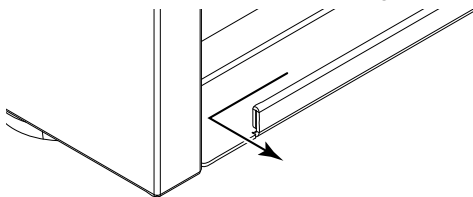
Modelle mit nach unten aufklappbarer Tür

Im Fall von Krümeln oder Essensreste am Boden:

1. Entfernen Sie diese, indem Sie sie vorn zusammenwischen.



2. Schieben Sie sie zu den Seiten und werfen Sie sie durch die zwei seitlichen Öffnungen aus.



Mit einer Bürste lässt sich dieser Arbeitsschritt noch einfacher ausführen.

Verwenden Sie warmes Wasser, einen weichen Lappen oder Schwamm und ein mildes Reinigungsmittel, um die Außenflächen zu reinigen, und reinigen Sie den Griff bzw. die Griffe mit Neutralseife.



VORSICHT

- Metallgegenstände können die Griffoberfläche zerkratzen, dadurch die fotokatalytische Beschichtung beschädigen und die antibakterielle Wirkung beeinträchtigen.
- Achten Sie darauf, dass der Griff bzw. die Griffe nicht über längere Zeit mit Säuren, Gewürzen, Salz usw. in Berührung kommen. Säuredämpfe, die sich bei der Reinigung mit einem aggressiven Reinigungsmittel ansammeln, können ebenfalls die fotokatalytische Beschichtung angreifen und dadurch die antibakterielle Wirkung beeinträchtigen.

Trocknen Sie alle Oberflächen innen und außen nach der Reinigung stets gründlich ab.



WICHTIGE HINWEISE

Modelle mit nach unten aufklappbarer Tür

Sprühen Sie niemals Wasser oder Reinigungsmittel auf die Türscharniere und verhindern Sie deren Kontakt mit Wasser, da sie dadurch beschädigt werden können.

I.4 REGELMÄSSIGE REINIGUNG

Ca. einmal pro Woche sollte eine gründlichere Reinigung vorgenommen werden.

Reinigen Sie alle Oberflächen außen und vor allem innen mit einem feuchten Lappen und einem milden Reinigungsmittel.

Schiebetüren und Führungsschienen

- Nehmen Sie die Türen wie in Kapitel E.5 *Installation der Schiebetüren* beschrieben ab.
- Reinigen und desinfizieren Sie die Türen auf beiden Seiten mit einem feuchten Lappen.
- Reinigen Sie die Türführungen, vor allem die untere Führung, besonders gründlich mit lauwarmem Wasser und einem milden Reinigungsmittel. Verwenden Sie dazu eine Bürste mit weichen Kunststoffborsten.



VORSICHT

Verwenden Sie zur Reinigung der Führungen kein Öl und keinen ölbasierten Reiniger.

- Bauen Sie die Türen nach dem Trocknen wieder ein.



WICHTIGE HINWEISE

Spritzen Sie nicht mit einem Wasserstrahl in das Gerät und vergewissern Sie sich, dass es nach der Reinigung einwandfrei trocken ist.

I.5 Längere Außerbetriebnahme

Ergreifen Sie bei einer längeren Außerbetriebnahme des Geräts die folgenden Vorsichtsmaßnahmen:


- Die Stromversorgung unterbrechen oder den Stecker aus der Steckdose ziehen, falls vorhanden.
- Zur Reinigung des Gehäuses alle Oberflächen aus rostfreiem Edelstahl energisch mit einem leicht mit Vaselineöl benetzten Tuch abreiben, um einen Schutzfilm aufzutragen.
- Die Tür oder die Schubfächer (falls vorhanden) offen stehen lassen, damit Luft zirkulieren kann und das Entstehen unangenehmer Gerüche verhindert wird.
- Die Räume regelmäßig lüften.

J FEHLERSUCHE

J.1 Einleitung

Bestimmte Störungen können auch beim normalen Gebrauch des Geräts auftreten. In einigen Fällen kann der Fehler einfach und leicht anhand der folgenden Hinweise behoben werden.

Das Display, falls vorhanden, zeigt stets eine Warn- oder Alarmmeldung mit der Beschreibung der aufgetretenen Störung an.

 Warnsymbol

Falls das Problem weiterhin besteht, den Kundendienst kontaktieren:

1. Das Gerät von der Netzstromversorgung trennen.

J.2 Fehlersuche

Störung	Beschreibung	Mögliche Ursachen	Abhilfemaßnahmen
E1	Temperaturfühler defekt.	<ul style="list-style-type: none"> • Stecker nicht angeschlossen. • Temperaturfühler u./o. Temperaturfühlerkabel beschädigt 	Den Kundendienst kontaktieren, um den Temperaturfühler und die Verkabelung des Temperaturfühlers zu überprüfen und bei Bedarf auswechseln zu lassen.
AH1	<ul style="list-style-type: none"> • Übertemperaturalarm • Der Temperaturfühler erfasst länger als 30 Minuten eine Temperatur von mehr als 90 °C [194 °F]. 	<ul style="list-style-type: none"> • Lebensmittel im Warmhaltefach zu warm • Kalibrierungsfehler des Temperaturfühlers • Temperaturfühler oder digitaler Regler defekt 	Warten, bis die Temperatur unter 90 °C [194 °F] abgefallen ist. Falls das Problem weiterhin besteht, den Kundendienst kontaktieren.
AL1	<ul style="list-style-type: none"> • Niedertemperaturalarm • Der Temperaturfühler erfasst länger als 30 Minuten eine Temperatur von weniger als 60 °C [140 °F]. 	<ul style="list-style-type: none"> • Tür(en) nicht vorschriftsgemäß geschlossen • Kalibrierungsfehler des Temperaturfühlers • Temperaturfühler oder digitaler Regler defekt 	Warten, bis die Temperatur auf 60 °C [140 °F] angestiegen ist. Falls das Problem weiterhin besteht, den Kundendienst kontaktieren.
Das Gerät lässt sich nicht einschalten	Auf Drücken der EIN/AUS-Taste reagiert das Gerät nicht	<ul style="list-style-type: none"> • Der EIN-Schalter wurde nicht lange genug gedrückt • Ausfall oder Unterbrechung der Netzstromversorgung • Interner Defekt des Geräts 	<ul style="list-style-type: none"> • Den EIN-Schalter drücken und mindestens 3 Sekunden lang gedrückt halten. • Vorsichtig prüfen, ob das Gerätekabel intakt ist und der Stecker korrekt in die Steckdose eingesteckt ist (die Steckdose muss hierfür funktionstüchtig sein). <p>Falls das Problem weiterhin besteht, den Kundendienst kontaktieren.</p>
Türen schließen nicht oder lassen sich schwer verschieben.	Modell mit Schiebetüren	<ul style="list-style-type: none"> • Schmutz in den Schienen • Türen falsch montiert 	Siehe das Kapitel I <i>Reinigung und Wartung des Geräts</i> oder das Kapitel E.5 <i>Installation der Schiebetüren</i> .
Die Tür schließt nicht einwandfrei	Modell mit nach unten aufklappbarer Tür	Mechanische Störung	Auf Fremdkörper prüfen, die ein einwandfreies Abdichten des Warmhaltefachs durch die Tür behindern oder verhindern und diese entfernen. Falls das Problem weiterhin besteht, den Kundendienst kontaktieren.
Die Tür öffnet sich nach dem Schließen von selbst	Modell mit nach unten aufklappbarer Tür	Mechanisches Problem	Den Kundendienst kontaktieren.
Türglas gebrochen oder gerissen		Externe Ursachen	Den Kundendienst kontaktieren. Das Gerät bis zum Eintreffen des Kundendienstes vom Stromnetz trennen.

2. Den Leitungsschutzschalter im Stromkreis vor dem Gerät ausschalten.
3. Machen Sie dazu folgende Angaben:
 - Art der Störung
 - Produktnummer (PNC) des Geräts
 - Die Ser.nr. (Seriennummer des Geräts).



WICHTIGE HINWEISE

Produktionscode und Seriennummer sind zur Identifikation von Gerätetyp und Produktionsdatum unerlässlich.

Störung	Beschreibung	Mögliche Ursachen	Abhilfemaßnahmen
Türgriff abgelöst oder defekt		Externe Ursachen	Den Kundendienst kontaktieren. Das Gerät bis zum Eintreffen des Kundendienstes vom Stromnetz trennen.
Das Gerät heizt sich nicht auf	Das Warmhaltefach bleibt auf Raumtemperatur oder erreicht die Solltemperatur nicht.	<ul style="list-style-type: none"> • Tür(en) nicht vorschriftsgemäß geschlossen • Temperatur nicht korrekt eingestellt. • Kalibrierungsfehler des Temperaturfühlers • Temperaturfühler oder digitaler Regler defekt • Störung der Beheizung 	<ul style="list-style-type: none"> • Die Tür/en vorschriftsgemäß schließen und mindestens 5 Minuten bis zur Überprüfung des Temperaturanstiegs warten. • Die Temperatureinstellung am Regler kontrollieren. Falls das Problem weiterhin besteht, den Kundendienst kontaktieren.
Das Lebensmittel ist zu heiß.	Das Gerät erwärmt das Lebensmittel auf eine Temperatur über dem Einstellwert.	<ul style="list-style-type: none"> • Temperatur nicht korrekt eingestellt. • Kalibrierungsfehler des Temperaturfühlers • Temperaturfühler oder digitaler Regler defekt 	Die Tür(en) 1 Minuten lang offen halten und dann die eingestellte Temperatur erneut überprüfen. Falls das Problem weiterhin besteht, den Kundendienst kontaktieren.
Zu lautes Betriebsgeräusch		<ul style="list-style-type: none"> • Fremdkörper im Gebläsegehäuse blockiert • Gebläse defekt 	Prüfen, ob Fremdkörper im Gehäuse sichtbar sind, und diese entfernen: Dazu kein Werkzeug verwenden, das in die Schlitze geraten kann. Falls das Problem weiterhin besteht, den Kundendienst kontaktieren.
Gebläse funktioniert nicht		<ul style="list-style-type: none"> • Fremdkörper behindern den Ventilator • Interne Störung des Geräts 	Prüfen, ob Fremdkörper im Gehäuse sichtbar sind, und diese entfernen: Dazu kein Werkzeug verwenden, das in die Schlitze geraten kann. Falls das Problem weiterhin besteht, den Kundendienst kontaktieren.
Beleuchtung schwach oder ausgefallen		<ul style="list-style-type: none"> • Fehlerhafte Montage der Tür(en) (nur Modell mit Schiebetüren) • Interne Störung des Geräts 	Siehe das Kapitel E.5 <i>Installation der Schiebetüren</i> . Falls das Problem weiterhin besteht, den Kundendienst kontaktieren.
Unangenehme Gerüche während des Gebrauchs		Schmutz im Gerät	Eine gründliche Reinigung vornehmen. Falls das Problem weiterhin besteht, den Kundendienst kontaktieren.
Unregelmäßiges Aufheizen des Warmhaltefachs		<ul style="list-style-type: none"> • Ungleichmäßige Beladung des Warmhaltefachs mit Lebensmitteln • Gebläsegehäuse zugesezt 	Die Beladung gleichmäßig im Gerät verteilen.
Der Zwischenboden (falls vorhanden) bleibt nicht in seiner Einbauposition.		Mechanisches Problem	Prüfen, ob die Haltestifte des Warmhaltefachs korrekt in die Schlitze im Zwischenboden eingesetzt sind. Falls das Problem weiterhin besteht, den Kundendienst kontaktieren.

K ENTSORGEN DES GERÄTS



WARNUNG

Siehe *“Warn- und Sicherheitshinweise“*.

K.1 Vorgehensweise zum Entsorgen des Geräts

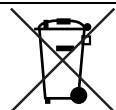
Nach der Nutzungsdauer des Geräts müssen Sie sicherstellen, dass das Gerät ordnungsgemäß entsorgt wird.

In den einzelnen Ländern gelten hierfür unterschiedliche Regelungen. Folglich müssen die gesetzlichen Vorschriften eingehalten und die Einrichtungen genutzt werden, die in dem Land, in dem das Gerät entsorgt wird, dafür vorgesehen sind.

Die Komponenten des Geräts müssen entsprechend ihren Materialeigenschaften (z. B. Metalle, Öle, Fette, Kunststoff, Gummi usw.) getrennt und entsorgt werden.

Vor dem Entsorgen des Geräts gewissenhaft seinen Zustand feststellen. Dabei vor allem die Komponenten der Unterkonstruktion überprüfen, die bei der Demontage nachgeben oder brechen können.

Je nach Modell müssen vor dem Zerlegen des Geräts die Türen abgenommen werden.



Das Symbol auf dem Gerät weist darauf hin, dass dieses nicht als Hausmüll behandelt werden darf, sondern zum Schutz der Umwelt und Gesundheit entsprechend den gesetzlichen Bestimmungen entsorgt werden muss. Wenden Sie sich für weitere Informationen zum Recycling des Produkts an die lokale Vertretung oder den Fachhändler des Geräts, an den Service & Support-Kundendienst oder die lokale für die Abfallentsorgung zuständige Behörde.



HINWEIS!

Bei der Demontage des Geräts müssen ebenfalls sämtliche Kennzeichnungen, dieses Handbuch sowie alle sonstigen Unterlagen des Geräts vernichtet werden.

CE