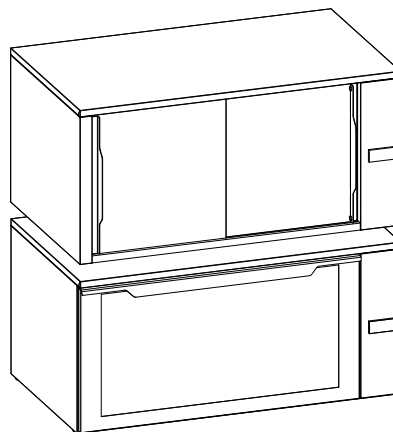


Safe Box



IT Manuale di installazione e funzionamento



595405401- 2022.08

Premessa



Leggere le seguenti istruzioni, inclusi i termini di garanzia, prima di procedere all'installazione e all'utilizzo dell'apparecchiatura.

Visitare il nostro sito web www.electroluxprofessional.com e aprire la sezione Supporto per:



Registrazione del prodotto



Ottenere consigli e suggerimenti sul prodotto, informazioni sul servizio manutenzione e assistenza

Il manuale delle istruzioni per l'installazione, l'uso e la manutenzione (di seguito denominato "manuale") fornisce all'utente informazioni utili per utilizzare l'apparecchiatura correttamente e in sicurezza.

Quanto di seguito scritto non deve essere considerato come un lungo ed oneroso elenco di avvertenze, bensì come una serie di istruzioni atte a migliorare in tutti i sensi le prestazioni dell'apparecchiatura e ad evitare soprattutto il succedersi di danni alle persone, cose o animali derivanti da procedure d'uso e di conduzione scorrette.

È molto importante che ogni persona addetta al trasporto, all'installazione, alla messa in servizio, all'uso, alla manutenzione, alla riparazione e allo smantellamento dell'apparecchiatura consulti e legga attentamente questo manuale prima di procedere alle varie operazioni, allo scopo di evitare manovre errate e inconvenienti che potrebbero pregiudicare l'integrità dell'apparecchiatura o risultare pericolosi per l'incolumità delle persone. Si raccomanda di informare periodicamente l'utente sulle normative in materia di sicurezza. È importante, inoltre, istruire ed aggiornare il personale autorizzato ad operare sull'apparecchiatura sull'uso e la manutenzione della stessa.

È altresì importante che il manuale venga sempre tenuto a disposizione dell'operatore e venga conservato con cura sul luogo d'esercizio dell'apparecchiatura affinché sia facilmente ed immediatamente accessibile per poter essere consultato in caso di dubbi e, comunque, ogni qualvolta le circostanze lo richiedano.

Se, dopo aver letto il presente manuale, persistessero ancora dubbi o incertezze sull'uso dell'apparecchiatura, contattare senza esitazione il Costruttore o il Centro assistenza autorizzato, che sarà a disposizione per assicurare una pronta ed accurata assistenza per un miglior funzionamento e la massima efficienza della stessa. Si ricorda infine che, durante tutte le fasi di utilizzo dell'apparecchiatura dovranno sempre essere osservate le normative vigenti in materia di sicurezza, igiene sul lavoro e tutela dell'ambiente. È quindi compito dell'utente controllare che l'apparecchiatura venga azionata ed utilizzata unicamente in condizioni ottimali di sicurezza sia per le persone sia per gli animali e le cose.



IMPORTANTE

- Il fabbricante declina ogni responsabilità per qualsiasi operazione effettuata sull'apparecchiatura trascurando le indicazioni riportate sul manuale.
- Il produttore si riserva il diritto di modificare le caratteristiche delle apparecchiature presentate in questa pubblicazione senza preavviso.
- È vietata la riproduzione anche parziale del presente manuale.
- Il presente manuale è disponibile in formato digitale seguendo una delle seguenti procedure:
 - contattare il fornitore oppure l'assistenza clienti di riferimento;
 - scaricare la versione più recente e più aggiornata del presente manuale dal sito web www.electroluxprofessional.com.
- Il manuale deve essere sempre conservato nei pressi dell'apparecchiatura, in un luogo facilmente accessibile. Gli operatori e gli addetti all'uso ed alla manutenzione dell'apparecchiatura devono poterlo reperire e consultare facilmente in qualsiasi momento.

Indice

A	AVVERTENZE E INFORMAZIONI DI SICUREZZA	4
A.1	Informazioni generali	4
A.2	Dispositivi di protezione individuale	4
A.3	Sicurezza generale	5
A.4	Dispositivi di protezione installati sull'apparecchiatura	5
A.5	Segnaletica di sicurezza da esporre sull'apparecchiatura o attorno a essa	6
A.6	Uso scorretto ragionevolmente prevedibile	6
A.7	Conservazione dei cibi	6
A.8	Rischi residui	6
A.9	Trasporto, movimentazione ed immagazzinamento	7
A.10	Installazione e montaggio	7
A.11	Allacciamento elettrico	7
A.12	Posizionamento	8
A.13	Limiti di spazio dell'apparecchiatura	8
A.14	Pulizia dell'apparecchiatura	8
A.15	Manutenzione preventiva	8
A.16	Ricambi e accessori	8
A.17	Avvertenze per l'utilizzo e la manutenzione	8
A.18	Manutenzione dell'apparecchiatura	8
A.19	Intervalli di manutenzione	8
A.20	Smaltimento dell'apparecchiatura	9
B	TERMINI DI GARANZIA ED ESCLUSIONI	9
C	INFORMAZIONI GENERALI	10
C.1	Introduzione	10
C.2	Destinazione d'uso e restrizioni	10
C.3	Collaudo	10
C.4	Diritti d'autore	10
C.5	Conservazione del manuale	10
C.6	Destinatari del manuale	10
C.7	Definizioni	10
C.8	Responsabilità	10
C.9	Controllo dell'imballo da parte del cliente	11
C.10	Stoccaggio	11
D	SCHEMI DI INSTALLAZIONE	12
E	INSTALLAZIONE E MONTAGGIO	13
E.1	Introduzione	13
E.2	Responsabilità del Cliente	13
E.3	Smaltimento dell'imballo	13
E.4	Posizionamento	14
E.5	Installazione delle porte scorrevoli	14
E.6	Allacciamento elettrico	14
E.7	Collegamento elettrico per apparecchiature con spina	15
E.8	Collegamento elettrico per apparecchiature con cavo senza spina	15
E.9	Installazione di più apparecchiature	15
F	USO NORMALE DELL'APPARECCHIATURA	17
F.1	Caratteristiche del personale abilitato a intervenire sull'apparecchiatura	17
F.2	Requisiti di base per l'uso dell'apparecchiatura	17
G	DESCRIZIONE DEL PRODOTTO	17
G.1	Descrizione dell'apparecchiatura	17
G.2	Panoramica dell'apparecchiatura	17
G.3	Descrizione cruscotto	17
G.4	Dati di identificazione dell'apparecchiatura e del Costruttore	17
H	FUNZIONAMENTO	18
H.1	Prima del primo avviamento	18
H.2	Utilizzo quotidiano	18
H.3	Sistemazione dei pacchetti	18
I	PULIZIA E MANUTENZIONE DELL'APPARECCHIATURA	18
I.1	Informazioni per la cura	18
I.2	Introduzione alla pulizia	19
I.3	Pulizia quotidiana	19
I.4	Pulizia periodica	19
I.5	Periodi di inutilizzo	19
J	RISOLUZIONE DEI PROBLEMI	20
J.1	Introduzione	20
J.2	Risoluzione dei problemi	20
K	SMALTIMENTO DELL'APPARECCHIATURA	21
K.1	Procedura per lo smaltimento dell'apparecchiatura	21

A AVVERTENZE E INFORMAZIONI DI SICUREZZA

A.1 Informazioni generali

Per consentire un sicuro utilizzo dell'apparecchiatura e una corretta comprensione del manuale è necessario avere una buona conoscenza dei termini e delle convenzioni tipografiche utilizzate nella documentazione. Per contrassegnare e permettere di riconoscere i vari tipi di pericolo, nel manuale vengono utilizzati i seguenti simboli:



AVVERTENZA

Pericolo per la salute e la sicurezza delle persone addette.



AVVERTENZA

Pericolo di elettrocuzione - tensione pericolosa.



ATTENZIONE

Pericolo di danni all'apparecchiatura o al prodotto.



IMPORTANTE

Istruzioni o informazioni importanti sul prodotto



Equipotenzialità



Leggere le istruzioni prima di usare l'apparecchiatura.








Chiarimenti e spiegazioni

- Operazioni inappropriate di installazione, servizio, manutenzione, pulizia e modifiche all'unità possono causare danni, infortuni o morte.
- Solo ed esclusivamente personale specializzato è autorizzato ad operare sull'apparecchiatura.
- Questa apparecchiatura è destinata all'utilizzo commerciale e collettivo, per esempio, in cucine di ristoranti, mense, ospedali o in esercizi commerciali quali panifici, macellerie, ecc., non sono adatte alla produzione continua di cibo su larga scala. Ogni altro uso è da ritenersi improprio.
- L'apparecchiatura è destinata a essere utilizzata anche in aree aperte al pubblico.
- È vietato l'utilizzo dell'apparecchiatura da parte di persone non opportunamente istruite in ambiente domestico o applicazioni simili quali cucine del personale in negozi, uffici e altri ambienti lavorativi, agriturismi, alberghi, motel e altre strutture di tipo residenziale o bed and breakfast.
- Questa apparecchiatura non può essere usata da minori e da adulti con limitate capacità fisiche, sensoriali o mentali o con scarsa esperienza o conoscenza sull'uso dell'apparecchiatura.
- Non permettere ai bambini di giocare con l'apparecchiatura.
- Tenere gli imballaggi e i detersivi lontani dalla portata dei bambini.
- Per la propria incolumità, non usare benzina o altri materiali infiammabili, allo stato gassoso o liquido, in prossimità di questa o altre apparecchiature.
- Non conservare sostanze esplosive, quali contenitori sotto pressione con propellente infiammabile, in questa apparecchiatura.
- Fare riferimento ai dati indicati nella targhetta caratteristiche dell'apparecchiatura per i rapporti con il Costruttore (es. per la richiesta di pezzi di ricambio, ecc.).
- All'atto della demolizione dell'apparecchiatura la marcatura CE dovrà essere distrutta.
- Conservare con cura le presenti istruzioni per un'ulteriore consultazione da parte dei vari operatori.

A.2 Dispositivi di protezione individuale

Tabella riassuntiva dei dispositivi di protezione individuale (DPI) da utilizzare durante le varie fasi di vita dell'apparecchiatura.

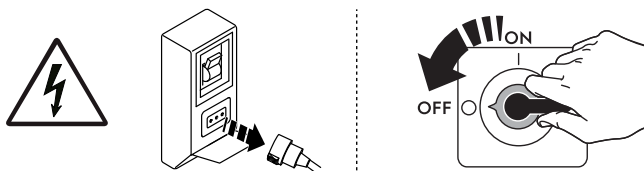
Fase	Indumenti di protezione	Calzature di sicurezza	Guanti	Occhiali	Casco o elmetto
Trasporto	—	●	○	—	○
Movimentazione	—	●	○	—	—
Rimozione dell'imballo	—	●	○	—	—
Installazione	—	●	● ¹	—	—
Uso ordinario	—	○	○	—	—

Fase	Indumenti di protezione	Calzature di sicurezza	Guanti	Occhiali	Casco o elmetto
					
Regolazioni	○	●	—	—	—
Pulizia ordinaria	○	●	● ¹⁻²	○	—
Pulizia straordinaria	○	●	● ¹⁻²	○	—
Manutenzione	○	●	○	—	—
Smontaggio	○	●	○	○	—
Demolizione	○	●	○	○	—
Legenda:					
●	DPI PREVISTO				
○	DPI A DISPOSIZIONE O DA UTILIZZARE SE NECESSARIO				
—	DPI NON PREVISTO				

1. Durante questi interventi è necessario indossare guanti antitaglio. Si ricorda che il mancato utilizzo dei dispositivi di protezione individuale da parte degli operatori, del personale specializzato o degli altri addetti all'utilizzo dell'apparecchiatura può comportare l'esposizione a danni alla salute (in base al modello).
2. Durante questi interventi, i guanti devono essere idonei al contatto con le sostanze chimiche utilizzate (fare riferimento alla scheda di sicurezza delle sostanze utilizzate per informazioni riguardo ai DPI previsti). Si ricorda che il mancato utilizzo dei dispositivi di protezione individuale da parte degli operatori, del personale specializzato o degli altri addetti all'utilizzo dell'apparecchiatura può comportare l'esposizione a rischi chimici e causare eventuali danni alla salute (in base al modello).

A.3 Sicurezza generale

- Le apparecchiature sono provviste di dispositivi di sicurezza elettrici e/o meccanici, atti alla protezione dei lavoratori e dell'apparecchiatura stessa.
- Non far mai funzionare l'apparecchiatura rimuovendo, modificando o manomettendo i ripari, le protezioni o i dispositivi di sicurezza.
- Non apportare modifiche alle parti fornite con l'apparecchiatura.
- Alcune illustrazioni del manuale rappresentano l'apparecchiatura, o parti di essa, senza protezioni o con protezioni rimosse. Ciò è fatto unicamente per esigenze di spiegazione. È sempre vietato utilizzare l'apparecchiatura senza le protezioni o con i dispositivi di protezione disattivati.



Togliere l'alimentazione all'apparecchiatura prima di procedere a qualsiasi procedura di installazione, montaggio, pulizia o manutenzione.

- È vietato rimuovere, manomettere o rendere illeggibili la marcatura CE nonché le etichette e i segnali di sicurezza, di pericolo e di obbligo riportati sull'apparecchiatura.
- Il livello di pressione sonora ponderata A non eccede i 70 dB(A).
- Se le porte a vetro mostrano segni di danneggiamento, disattivare immediatamente l'apparecchiatura.
- Non usare prodotti (anche se diluiti) contenenti cloro (ipoclorito sodico, acido cloridrico o muriatico, ecc.) per pulire l'apparecchiatura o il pavimento sotto l'apparecchiatura.
- Evitare accuratamente l'esposizione dell'apparecchiatura all'ozono. Non utilizzare ozonizzatori nei locali in cui è installata l'apparecchiatura.
- Non nebulizzare aerosol in prossimità di questa apparecchiatura quando in funzione.
- Installare l'apparecchiatura in condizioni di ventilazione adeguata, al fine di garantire un adeguato ricambio d'aria ogni ora. Assicurarsi che il sistema di ventilazione, quale che sia, rimanga sempre attivo ed efficiente per l'intero periodo di tempo di funzionamento dell'attrezzatura.
- Le seguenti operazioni devono essere eseguite da personale specializzato autorizzato o da tecnici dell'Assistenza clienti dotati di adeguati dispositivi di protezione individuale (A.2 *Dispositivi di protezione individuale*), attrezzatura e mezzi ausiliari, che possono chiedere al Costruttore di fornire un manuale di servizio:
 - Installazione e montaggio
 - Posizionamento
 - Connessioni elettriche
 - Pulizia, riparazione e manutenzione straordinaria della macchina
 - Smaltimento dell'apparecchiatura
 - Interventi su apparecchiature elettriche

A.4 Dispositivi di protezione installati sull'apparecchiatura






Ripari

L'apparecchiatura è dotata di:

- protezioni fisse (es. carter, coperchi, pannellature laterali, ecc.), fissate all'apparecchiatura e/o al telaio con viti o attacchi rapidi smontabili o apribili solo con utensili o attrezzi. Si diffida pertanto l'utilizzatore dal rimuovere o manomettere tali dispositivi. Il Costruttore declina ogni responsabilità per i danni dovuti a manomissioni o mancato utilizzo delle protezioni;

- protezioni mobili interbloccate (porta) per l'accesso all'interno dell'apparecchiatura;
- pannelli o porte di accesso all'equipaggiamento elettrico dell'apparecchiatura realizzati con pannelli incernierati apribili sempre con appositi attrezzi. L'apertura del pannello o della porta non è consentita ad apparecchiatura connessa a rete elettrica.

A.5 Segnaletica di sicurezza da esporre sull'apparecchiatura o attorno a essa

Divieto	Significato
	è vietato rimuovere i dispositivi di sicurezza
	vietato usare acqua per spegnere gli incendi (esposto sui componenti elettrici)
Pericolo	Significato
	attenzione superficie calda
	pericolo di elettrocuzione (esposto sui componenti elettrici con indicazione della tensione)
	esposizione a raggi UV-C

A.6 Uso scorretto ragionevolmente prevedibile

Si considera scorretto qualsiasi uso diverso da quanto specificato nel presente manuale. Durante l'esercizio dell'apparecchiatura non sono ammessi altri tipi di lavori o attività che vanno considerati scorretti e che in generale possono comportare rischi per la sicurezza degli addetti e danni all'apparecchiatura. Si considerano usi scorretti ragionevolmente prevedibili:

- mancata manutenzione, pulizia e controlli periodici dell'apparecchiatura;
- modifiche strutturali o modifiche alla logica di funzionamento;
- manomissione dei ripari o dei dispositivi di sicurezza;
- non utilizzo dei dispositivi di protezione individuale da parte degli operatori, del personale specializzato e dei manutentori;
- non utilizzo di accessori idonei (ad es. l'uso di attrezzature, scale non adatte);
- deposito, nelle vicinanze dell'apparecchiatura, di materiali combustibili o infiammabili, o comunque non compatibili o non pertinenti con la lavorazione;
- errata installazione dell'apparecchiatura;
- introduzione nell'apparecchiatura di oggetti non compatibili con il suo utilizzo o che possono danneggiare l'apparecchiatura stessa, le persone o inquinare l'ambiente;
- salire sull'apparecchiatura;
- non osservanza di quanto riportato nell'uso previsto dell'apparecchiatura;
- altri comportamenti che causano rischi non eliminabili dal Costruttore.
- incapacità di assicurare la chiusura completa di porta o cassette, per dimenticanza o trascuratezza;
- posizionamento del prodotto nei vani in modo tale da bloccare la corretta circolazione dell'aria o ostacolare la perfetta chiusura di porte/cassette;

A.7 Conservazione dei cibi



AVVERTENZA

Confezionare tutti gli alimenti in maniera appropriata prima di sistemarli nell'apparecchiatura per la conservazione.

A.8 Rischi residui

L'apparecchiatura evidenzia rischi che non sono stati eliminati completamente dal punto di vista progettuale o con l'installazione di adeguate protezioni. Ciò nonostante, con il presente manuale il Costruttore si è adoperato per informare gli operatori di tali rischi, indicando in modo puntuale i dispositivi di protezione individuale che gli operatori stessi devono utilizzare. Al fine di limitare i rischi, è necessario garantire spazio a sufficienza durante l'installazione dell'unità.

Per preservare tali condizioni, le zone circostanti l'apparecchiatura devono sempre:

- essere mantenute libere da ostacoli (come scalette, attrezzi, contenitori, scatole, ecc.);
- essere pulite e asciutte;
- essere ben illuminate.

Per la completa informazione del Cliente si riportano di seguito i rischi residui che permangono sull'apparecchiatura: tali comportamenti sono da considerare scorretti e quindi sono severamente vietati.

Rischio residuo	Descrizione della situazione di pericolo
Scivolamento o caduta	L'operatore può scivolare per presenza di acqua, sostanze liquide o sporco sul pavimento.
Ustioni/abrasioni (es. resistenze, teglia fredda, lamelle e tubi circuito di raffreddamento)	L'operatore tocca, deliberatamente o meno, alcuni componenti interni dell'apparecchiatura senza usare guanti di protezione.
Elettrocuzione	Contatto con alcune parti durante operazioni di manutenzione eseguite con il quadro elettrico in tensione.
Ribaltamento carichi	Utilizzo di sistemi di sollevamento o accessori non adatti o con carico sbilanciato durante la movimentazione dell'apparecchiatura o dell'imballo che la contiene.
Chiusura repentina	L'addetto all'uso ordinario potrebbe chiudere repentinamente e volontariamente la porta/le porte (se presenti, a seconda del tipo di apparecchiatura).
Danni alla vista, danni alla pelle	Esposizione a raggi UV-C per apparecchiature provviste di lampada germicida, nel caso di guasto all'interblocco porta.



IMPORTANTE

Se l'apparecchiatura contiene un emettitore di raggi UV-C, NON fissare la sorgente luminosa.



AVVERTENZA

Il LED UV-C viene attivato solo con la porta o le porte scorrevoli chiuse. In caso di attivazione del LED con la/e porta/e aperta/e, spegnere immediatamente l'apparecchiatura e contattare l'Assistenza clienti.

A.9 Trasporto, movimentazione ed immagazzinamento

- Il trasporto (ossia il trasferimento dell'apparecchiatura da una località all'altra) e la movimentazione (ovvero il trasferimento all'interno dei luoghi di lavoro) deve avvenire mediante l'utilizzo di appositi mezzi di trasporto.
- Fare riferimento alle indicazioni presenti sull'imballo per quanto riguarda la possibilità di impilare più macchine durante le operazioni di trasporto, movimentazione e immagazzinamento.
- Durante le fasi di carico o di scarico, è vietato stazionare sotto i carichi sospesi. È vietato accedere alla zona di lavoro al personale non autorizzato.
- Il solo peso dell'apparecchiatura non è una condizione sufficiente per mantenerla ferma.
- Per la movimentazione della macchina sono vietati il sollevamento e l'ancoraggio a parti mobili o deboli quali: carter, canaline elettriche, parti pneumatiche, ecc.
- Durante gli spostamenti non spingere o trascinare l'apparecchiatura per evitare che si rovesci. Utilizzare uno strumento idoneo per sollevare l'apparecchiatura.
- Per le operazioni di scarico e di immagazzinamento dell'apparecchiatura predisporre un'area adeguata, con pavimentazione a fondo piano.
- Per gli addetti al trasporto, movimentazione, spostamento e stoccaggio della macchina sono obbligatori una formazione e un addestramento adeguati avuto riguardo all'uso in sicurezza dei sistemi di sollevamento e l'adozione di dispositivi di protezione individuale idonei al tipo di operazione eseguita.
- Al momento della rimozione dei sistemi di ancoraggio assicurarsi che la stabilità delle parti componenti l'apparecchiatura non dipenda dall'ancoraggio e che tale operazione, quindi, non provochi la caduta del carico stesso dal veicolo. Prima di scaricare i componenti dell'apparecchiatura, assicurarsi che tutti i sistemi di ancoraggio siano stati rimossi.

A.10 Installazione e montaggio

- Le operazioni descritte devono essere eseguite in conformità alle norme di sicurezza e alle prescrizioni in vigore nel paese di utilizzo dell'apparecchiatura.
- L'apparecchiatura non è idonea per essere installata all'aperto e/o ambienti sottoposti alle azioni degli agenti atmosferici (pioggia, sole battente, luce diretta, ecc.).
- È possibile impilare fino a un massimo di tre apparecchiature con porte scorrevoli.
- In caso di modelli con porta/e a ribalta è possibile impilare un massimo di due apparecchiature. Non installare le apparecchiature a un'altezza superiore a 110 cm.

A.11 Allacciamento elettrico

- Il sistema di alimentazione elettrica deve essere adeguato alla corrente nominale dell'apparecchiatura allacciata. L'allacciamento deve essere eseguito in conformità alle norme e alle disposizioni in vigore nel paese di utilizzo dell'apparecchiatura.
- Le informazioni relative alla tensione e alla frequenza di alimentazione dell'apparecchiatura sono indicate sulla targhetta caratteristiche.
- Interporre tra il cavo di alimentazione e la linea elettrica un interruttore differenziale magnetotermico opportunamente dimensionato in funzione dell'assorbimento indicato nella targhetta caratteristiche, con una distanza di apertura dei contatti che consenta la disconnessione completa nelle condizioni della categoria di sovratensione III, realizzato in conformità alle normative vigenti.

- Ad allacciamento eseguito controllare che la tensione di alimentazione, ad apparecchiatura funzionante, non si discosti dal valore della tensione nominale di $\pm 10\%$.
- Se danneggiato o troppo corto, il cavo di alimentazione deve essere sostituito dall'Assistenza Clienti o comunque da personale specializzato in modo da prevenire ogni rischio.
- Il fabbricante non accetta responsabilità per eventuali danni o infortuni derivanti dalla violazione delle regole sopra esposte o delle norme di sicurezza elettrica vigenti nel paese di utilizzo della macchina.

A.12 Posizionamento

- Installare le apparecchiature avendo cura di adottare tutte le misure di sicurezza previste per questo tipo di operazioni, comprese le indicazioni relative alle misure antincendio.
- Il peso dell'apparecchiatura a vuoto è pari a 36 kg.

A.13 Limiti di spazio dell'apparecchiatura

- Mantenere una distanza tra l'apparecchiatura ed eventuali pareti combustibili di: almeno 100 mm dalla parete laterale destra e 50 mm dalla parete posteriore e da quella laterale sinistra.

A.14 Pulizia dell'apparecchiatura

- Non toccare l'apparecchiatura se si hanno mani e/o piedi umidi né a piedi scalzi.
- Prima di iniziare qualsiasi operazione di pulizia occorre mettere l'apparecchiatura in condizioni di sicurezza.
- Rispettare le competenze per i vari interventi di manutenzione ordinaria e straordinaria. La non osservanza delle avvertenze può essere causa di rischi per il personale.
- Non nebulizzare acqua né utilizzare getti d'acqua o apparecchi di pulizia a vapore o ad alta pressione.

A.15 Manutenzione preventiva

Al fine di garantire la sicurezza e le prestazioni dell'attrezzatura, si consiglia di far eseguire eventuali operazioni di manutenzione agli ingegneri autorizzati Electrolux Professional ogni 12 mesi, in conformità ai manuali di servizio Electrolux Professional. Per maggiori dettagli, si prega di contattare il Centro di assistenza locale Electrolux Professional.

A.16 Ricambi e accessori

Utilizzare esclusivamente accessori e/o ricambi originali. Il non utilizzo di accessori e/o ricambi originali farà decadere la garanzia del produttore originale e può rendere l'apparecchiatura non conforme agli standard di sicurezza.

A.17 Avvertenze per l'utilizzo e la manutenzione

- Nell'apparecchiatura sono presenti principalmente rischi di natura meccanica, termica ed elettrica. Ove possibile, i rischi sono stati neutralizzati:
 - direttamente, adottando soluzioni progettuali adeguate.
 - o indirettamente adottando ripari, protezioni e dispositivi di sicurezza.
- Eventuali situazioni anomale vengono segnalate sul display posto sul cruscotto.
- Durante la manutenzione permangono tuttavia alcuni rischi che non è possibile eliminare e che devono essere neutralizzati adottando comportamenti e precauzioni specifiche.
- È vietato compiere su organi in movimento qualsiasi operazione di controllo, pulizia, riparazione e manutenzione. I lavoratori devono essere informati di questo divieto mediante avvisi chiaramente visibili.
- Si raccomanda di controllare periodicamente il corretto funzionamento dei dispositivi di sicurezza e l'isolamento dei cavi elettrici (sostituirli se danneggiati).

Nel caso dovesse verificarsi qualche sostanziale anomalia (es. corto circuiti, rinvenimenti di cavi fuori dalla morsettiera, avarie di motori, deterioramenti delle guaine di protezione dei cavi elettrici, ecc.) l'operatore addetto all'uso ordinario dell'apparecchiatura deve:

- disattivare immediatamente l'apparecchiatura;

Prima di effettuare qualsiasi intervento sull'apparecchiatura, consultare sempre il manuale che indica le procedure corrette e contiene informazioni importanti per la sicurezza.

A.18 Manutenzione dell'apparecchiatura

- Gli intervalli d'ispezione e manutenzione dipendono dalle condizioni effettive di funzionamento dell'apparecchiatura e dalle condizioni ambientali (presenza di polvere, umidità, ecc.), pertanto non possono essere forniti degli intervalli di tempo ben definiti. È comunque consigliabile, per limitare al minimo le interruzioni di servizio, una scrupolosa e periodica manutenzione dell'apparecchiatura.
- Si consiglia, inoltre, di stipulare un contratto di manutenzione preventiva e programmata con l'Assistenza Clienti.
- Prima di iniziare qualsiasi operazione di manutenzione occorre mettere l'apparecchiatura in condizioni di sicurezza.
- Per garantire l'efficienza dell'apparecchiatura e per il suo corretto funzionamento è indispensabile effettuare la manutenzione periodica seguendo le indicazioni contenute nel manuale.

A.19 Intervalli di manutenzione

Si consiglia di eseguire le verifiche con la frequenza indicata nella tabella seguente:

Manutenzioni, verifiche, controlli e pulizia	Frequenza	Responsabilità
Pulizia ordinaria <ul style="list-style-type: none"> Pulizia generale dell'apparecchiatura e della zona circostante 	<ul style="list-style-type: none"> Ogni giorno 	<ul style="list-style-type: none"> Operatore
Dispositivi di protezione meccanica <ul style="list-style-type: none"> Controllo dello stato e verifica che non vi siano deformazioni, allentamenti o asportazioni 	<ul style="list-style-type: none"> Annuale 	<ul style="list-style-type: none"> Assistenza
Controllo <ul style="list-style-type: none"> Verifica che le parti meccaniche non riportino rotture o deformazioni e controllo del serraggio delle viti: verifica della leggibilità e dello stato delle scritte, degli adesivi e dei simboli ed eventuale ripristino 	<ul style="list-style-type: none"> Annuale 	<ul style="list-style-type: none"> Assistenza
Struttura dell'apparecchiatura <ul style="list-style-type: none"> Serraggio dei bulloni principali (viti, sistemi di fissaggio, ecc.) dell'apparecchiatura 	<ul style="list-style-type: none"> Annuale 	<ul style="list-style-type: none"> Assistenza
Segnaletica di sicurezza <ul style="list-style-type: none"> Verifica della leggibilità e dello stato della segnaletica di sicurezza 	<ul style="list-style-type: none"> Annuale 	<ul style="list-style-type: none"> Assistenza
Quadro elettrico di comando <ul style="list-style-type: none"> Controllo delle condizioni dei componenti elettrici installati all'interno del quadro elettrico di comando. Controllo dei cablaggi tra il quadro elettrico e le parti dell'apparecchiatura 	<ul style="list-style-type: none"> Annuale 	<ul style="list-style-type: none"> Assistenza
Cavo di collegamento elettrico <ul style="list-style-type: none"> Verifica dello stato del cavo di collegamento (eventualmente sostituirlo) 	<ul style="list-style-type: none"> Annuale 	<ul style="list-style-type: none"> Assistenza
Revisione generale dell'apparecchiatura <ul style="list-style-type: none"> Controllo di tutti i componenti, le apparecchiature elettriche, le corrosioni, le tubazioni... 	Ogni 6 anni ¹	<ul style="list-style-type: none"> Assistenza

1. L'apparecchiatura è stata progettata e costruita per garantire una durata di circa 6 anni. Trascorso questo periodo di tempo (dalla messa in servizio dell'apparecchiatura) dovrà essere eseguita una revisione generale della stessa.

A.20 Smaltimento dell'apparecchiatura

- Per lo smaltimento, rendere inutilizzabile l'apparecchiatura rimuovendo il cavo di alimentazione e qualsiasi dispositivo di chiusura dei vani per evitare che qualcuno possa rimanere chiuso al loro interno.

B TERMINI DI GARANZIA ED ESCLUSIONI

Se l'acquisto di questo prodotto include la copertura della garanzia, quest'ultima viene fornita in conformità con le normative locali e a condizione che il prodotto venga installato e utilizzato per gli scopi previsti e descritti nella relativa documentazione dell'attrezzatura.

La garanzia è applicabile nel caso in cui il cliente abbia utilizzato solo pezzi di ricambio originali e abbia eseguito la manutenzione in conformità con la documentazione di manutenzione e dell'utente di Electrolux Professional resa disponibile in formato cartaceo o elettronico.

Electrolux Professional raccomanda vivamente di utilizzare detergenti, agenti di risciacquo e disincrostanti approvati da Electrolux Professional per ottenere risultati ottimali e mantenere l'efficienza del prodotto nel tempo.

La garanzia Electrolux Professional non copre:

- costi relativi ai viaggi di assistenza per la consegna e il ritiro del prodotto;
- installazione;
- formazione su come utilizzare/far funzionare il prodotto;
- sostituzione (e/o fornitura) di ricambi danneggiati e soggetti a usura, a meno che ciò non dipenda da difetti di materiale o di lavorazione segnalati entro una (1) settimana dal guasto;
- correzione del cablaggio esterno;
- correzione di riparazioni non autorizzate, nonché di eventuali danni, guasti e inefficienze causati da e/o derivanti da;

- capacità insufficiente e/o anormale degli impianti elettrici (corrente/tensione/frequenza, compresi picchi e/o interruzioni);
- alimentazione idraulica, di vapore, aria o gas inadeguata o interrotta (inclusi impurità e/o altri elementi non conformi ai requisiti tecnici delle singole apparecchiature);
- parti idrauliche, componenti o prodotti per la pulizia consumabili non approvati dal costruttore;
- negligenza, uso improprio, abuso e/o mancato rispetto da parte del cliente delle istruzioni di utilizzo e cura descritte nella documentazione relativa all'attrezzatura;
- installazione, riparazione, manutenzione (comprese manomissioni, modifiche e riparazioni effettuate da terzi non autorizzati) e modifica dei sistemi di sicurezza improprie o scarse;
- Utilizzo di componenti non originali (per esempio: componenti consumabili, soggetti a usura o pezzi di ricambio).
- condizioni ambientali che provocano sollecitazioni termiche (ad es. surriscaldamento/congelamento) o chimiche (ad es. corrosione/ossidazione);
- oggetti estranei disposti o collegati al prodotto;
- incidenti o forza maggiore;
- il trasporto e la movimentazione, inclusi graffi, ammaccature, scheggiature, e/o altri danni alla finitura del prodotto, a meno che tali danni non risultino da difetti di materiale o di

lavorazione e vengano segnalati entro una (1) settimana dalla consegna, se non diversamente concordato;

- prodotto con numeri di serie originali che sono stati rimossi, alterati o non possono essere facilmente determinati;
- sostituzione delle lampadine, dei filtri o di eventuali parti consumabili;
- qualsiasi accessorio e software non approvato o specificato da Electrolux Professional.

La garanzia non comprende le attività di manutenzione programmata (comprese le parti necessarie per eseguire tale manutenzione) o la fornitura di detergenti, a meno che ciò non sia espressamente coperto da un accordo locale, nel rispetto dei termini e delle condizioni locali.

Controllare sul sito web di Electrolux Professional l'elenco dei servizi di assistenza clienti autorizzati.

C INFORMAZIONI GENERALI

C.1 Introduzione

Questo manuale contiene informazioni relative a diverse apparecchiature. Le immagini relative al prodotto presenti in questa guida sono a puro titolo esemplificativo.

Si segnala che i disegni e gli schemi riportati nel manuale non sono in scala. Essi servono ad integrare le informazioni scritte e fungono da compendio a queste, ma non sono mirati alla rappresentazione dettagliata dell'apparecchiatura fornita.

Negli schemi d'installazione dell'apparecchiatura i valori numerici riportati si riferiscono a misure espresse in millimetri e/o pollici.

C.2 Destinazione d'uso e restrizioni

L'apparecchiatura deve essere utilizzata esclusivamente per la conservazione di alimenti caldi impacchettati pronti per la consegna.

Ogni altro uso è da ritenersi improprio.



NOTA!

Il fabbricante declina ogni responsabilità da usi non previsti del prodotto.

C.3 Collaudo

Le nostre apparecchiature sono state progettate e ottimizzate con prove di laboratorio per fornire prestazioni e un'efficienza elevate.

L'apparecchiatura è spedita pronta all'uso.

Il superamento dei test (collaudo visivo - collaudo elettrico - collaudo funzionale), è garantito e certificato tramite gli specifici allegati.

C.4 Diritti d'autore

Il presente manuale è destinato esclusivamente alla consultazione da parte dell'operatore e può essere consegnato a terzi unicamente con l'autorizzazione dell'azienda Electrolux Professional.

C.5 Conservazione del manuale

Il manuale deve essere mantenuto integro per l'intera vita dell'apparecchiatura, fino all'atto della demolizione della stessa. In caso di cessione, vendita, noleggio, concessione in uso o in locazione finanziaria dell'apparecchiatura, il presente manuale dovrà accompagnare la stessa.

C.6 Destinatari del manuale

Questo manuale si rivolge:

- al trasportatore ed agli addetti alla movimentazione;
- al personale addetto alle installazioni e alla messa in servizio;
- al datore di lavoro degli utilizzatori dell'apparecchiatura e al responsabile del luogo di lavoro;
- a operatori addetti all'uso ordinario dell'apparecchiatura;
- al personale specializzato - Assistenza Clienti (vedere manuale di servizio).

C.7 Definizioni

Vengono elencate di seguito le definizioni dei principali termini utilizzati nel manuale. Se ne consiglia un'accurata lettura prima della fruizione dello stesso.

Operatore	Addetto all'installazione, alla regolazione, all'uso, alla manutenzione, alla pulizia, alla riparazione e al trasporto dell'apparecchiatura.
Costruttore	Electrolux Professional SpA o qualsiasi altro Centro assistenza autorizzato da Electrolux Professional SpA.
Operatore addetto all'uso ordinario dell'apparecchiatura	operatore che è stato informato, formato ed addestrato in merito ai compiti da svolgere ed ai rischi connessi all'uso ordinario dell'apparecchiatura.
Assistenza Clienti o personale specializzato	Operatore addestrato/formato dal costruttore che, sulla base della sua formazione professionale ed esperienza, addestramento, conoscenze specifici delle normative antinfortunistiche, è in grado di valutare gli interventi da effettuare sull'apparecchiatura e riconoscere ed evitare eventuali rischi. La sua professionalità copre i campi della meccanica, elettrotecnica, elettronica ecc.
Pericolo	fonte di possibili lesioni o danni alla salute.
Situazione pericolosa	qualsiasi operazione in cui un Operatore è esposto ad uno o più Pericoli.
Rischio	combinazione di probabilità e di gravità con possibili lesioni o danni alla salute in una Situazione pericolosa.
Protezioni	misure di sicurezza che consistono nell'impiego di mezzi tecnici specifici (Ripari e Dispositivi di sicurezza) per proteggere gli Operatori dai Pericoli.
Riparo	elemento di un'apparecchiatura utilizzato in modo specifico per fornire protezione mediante una barriera fisica.
Dispositivo di sicurezza	dispositivo (diverso da un Riparo) che elimina o riduce il Rischio; esso può essere impiegato da solo o essere associato ad un Riparo.
Cliente	colui che ha acquistato l'apparecchiatura e/o che la gestisce e la utilizza (es.: ditta, imprenditore, impresa).
Elettrocuzione	scarica accidentale di corrente elettrica sul corpo umano.

C.8 Responsabilità

Si declina ogni responsabilità per danni ed anomalie di funzionamento causati da:

- inosservanza delle indicazioni fornite nel presente manuale;
- riparazioni eseguite non a regola d'arte e sostituzione con ricambi diversi da quelli specificati nel catalogo parti di ricambio (il montaggio e l'impiego di parti di ricambio ed accessori non originali può influire negativamente sul funzionamento dell'apparecchiatura e fa decadere la garanzia del produttore originale);
- operazioni eseguite da personale non specializzato;

- modifiche o interventi non autorizzati;
- manutenzione assente o inadeguata;
- uso improprio dell'apparecchiatura;
- eventi eccezionali non prevedibili;
- utilizzo dell'apparecchiatura da parte di personale non informato e/o non formato;
- non applicazione delle disposizioni vigenti nel paese di utilizzo in materia di sicurezza, igiene e salute sul luogo di lavoro.

Si declina ogni responsabilità per danni causati da trasformazioni e modifica arbitrarie da parte dell'utente o dal Cliente.

La responsabilità dell'identificazione e della scelta di adeguati ed idonei dispositivi di protezione individuale, da far indossare agli operatori, è a carico del datore di lavoro o del responsabile del luogo di lavoro o del tecnico destinato all'assistenza tecnica, in base alle norme vigenti nel paese di utilizzazione.

Il produttore declina ogni responsabilità per inesattezze contenute nel manuale, se imputabili ad errori di stampa o di traduzione.

Eventuali integrazioni al manuale delle istruzioni per l'installazione, l'uso e la manutenzione che il Costruttore riterrà opportuno inviare al Cliente dovranno essere conservate assieme al manuale, di cui faranno parte integrante.

C.9 Controllo dell'imballo da parte del cliente

- Lo spedizioniere è responsabile della sicurezza della merce durante il trasporto e la consegna.
- Presentare reclamo allo spedizioniere in caso di danni apparenti o occulti.

- Segnalare alla consegna sulla bolla di trasporto eventuali danni o mancanze.
- L'autista deve firmare la bolla di trasporto: lo spedizioniere può respingere il reclamo se la bolla di trasporto non è firmata (lo spedizioniere può fornire il formulario necessario).
- In caso di danni occulti o mancanze che siano evidenti solo dopo il disimballaggio, richiedere allo spedizioniere, entro e non oltre 15 giorni dalla consegna, l'ispezione della merce.

Dopo il controllo dell'imballo

1. Rimuovere il materiale di imballaggio.
Durante la rimozione dell'imballaggio e la movimentazione, prestare attenzione a non urtare l'apparecchiatura.
2. Conservare tutta la documentazione contenuta nell'imballaggio.

C.10 Stoccaggio

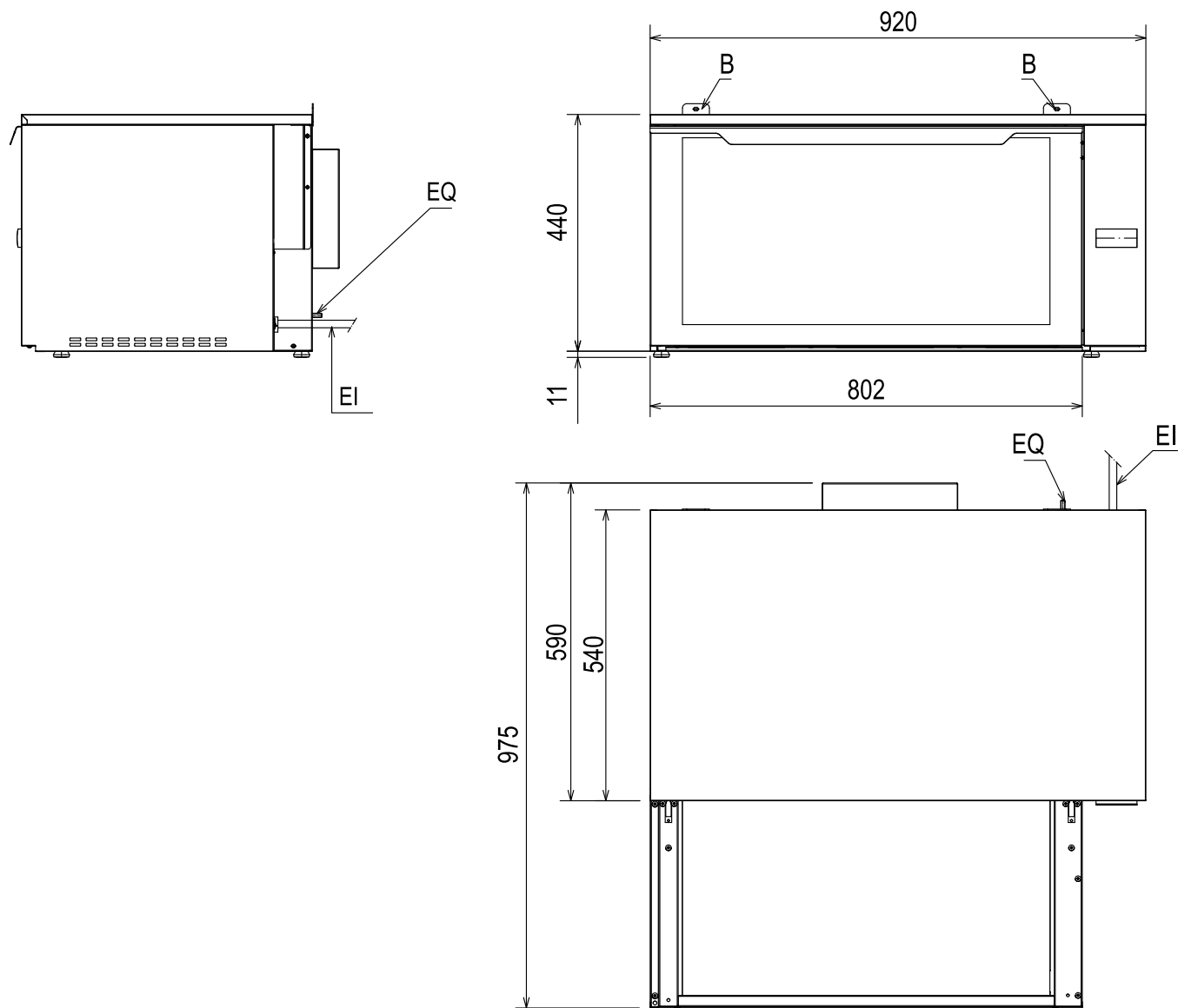
L'apparecchiatura e/o le sue parti devono essere immagazzinate e protette dall'umidità, in ambiente non aggressivo, privo di vibrazioni e con temperature ambientali comprese tra 5°C e 50°C.

Il luogo di stoccaggio dell'apparecchiatura deve:

- essere in grado di sostenere il peso dell'apparecchiatura stessa;
- avere un piano d'appoggio orizzontale in modo da evitare deformazioni dell'apparecchiatura o il danneggiamento dei piedini di supporto.

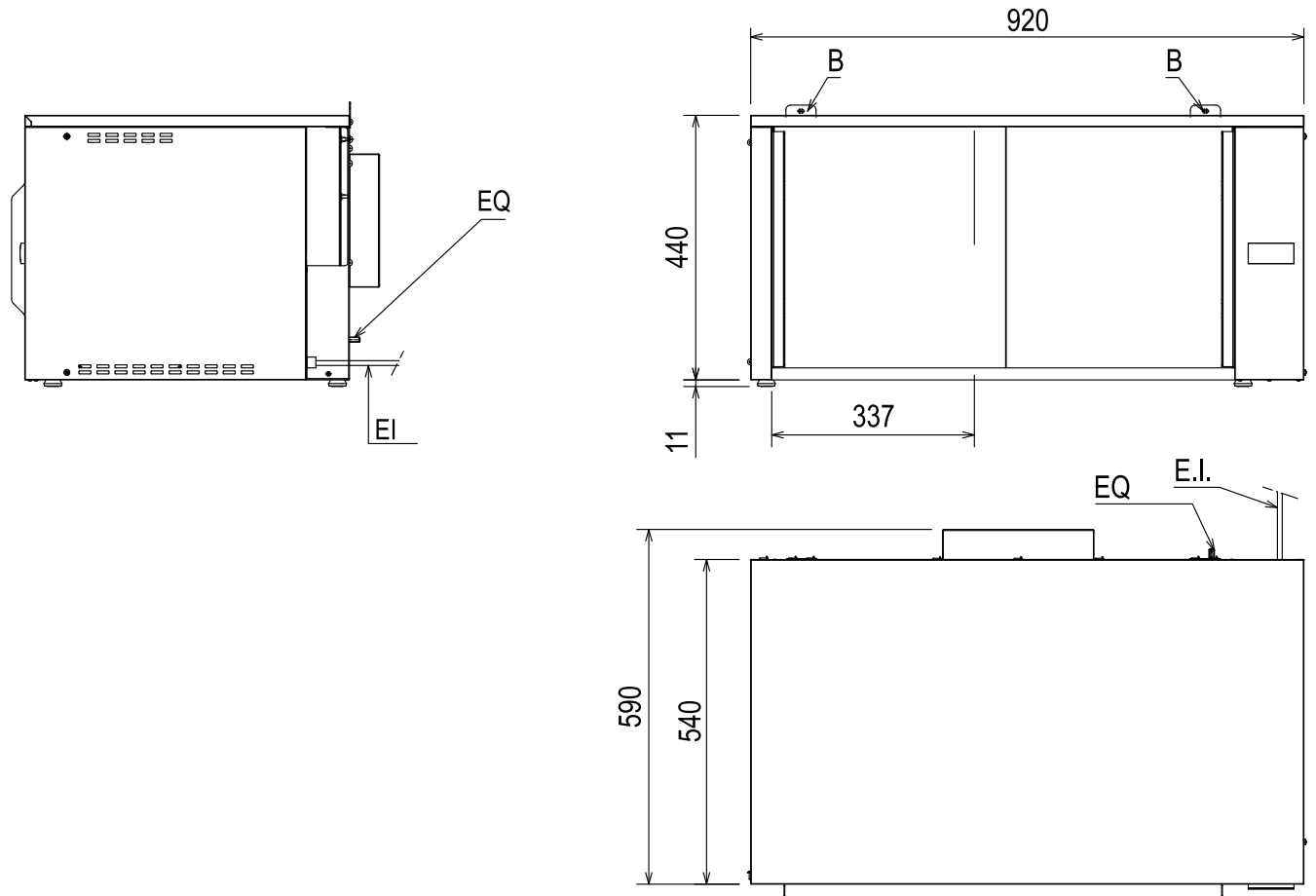
D SCHEMI DI INSTALLAZIONE

Porte a ribalta



EI = Alimentazione elettrica
EQ = Vite equipotenziale

B = Fori di serraggio



EI = Alimentazione elettrica
EQ = Vite equipotenziale

B = Fori di serraggio

E INSTALLAZIONE E MONTAGGIO

E.1 Introduzione



AVVERTENZA

Fare riferimento a “Avvertenze e informazioni di sicurezza”.

Per assicurare un corretto funzionamento dell'apparecchiatura ed il mantenimento delle condizioni di sicurezza durante l'utilizzo, seguire scrupolosamente le istruzioni riportate in questo capitolo.

Verificare ed eventualmente procedere al livellamento dell'apparecchiatura una volta posizionata. Un livellamento non corretto può causare il malfunzionamento dell'apparecchiatura.

E.2 Responsabilità del Cliente

I compiti, le richieste e le opere a carico del Cliente sono le seguenti:

- verificare la planarità del pavimento su cui è posta l'apparecchiatura;
- predisporre una presa di corrente con terra e con capacità adeguata all'assorbimento indicato nella targhetta caratteristiche;



NOTA!
Per le informazioni relative al collegamento elettrico fare riferimento a “A.11 Allacciamento elettrico”.

E.3 Smaltimento dell'imballo

Lo smaltimento degli imballi deve essere fatto in conformità alle norme vigenti nel paese di utilizzo dell'apparecchiatura.

Tutti i materiali utilizzati per l'imballo sono compatibili con l'ambiente.

Essi possono essere conservati senza pericolo, possono essere riciclati o essere bruciati in un apposito impianto di combustione rifiuti. Le parti in materiale plastico soggette ad eventuale smaltimento con riciclaggio sono contrassegnate nei seguenti modi:



Polietilene

- Involucro esterno
- Busta istruzioni



Polipropilene

- Fascette



Polistirolo espanso

- Protezioni angolari

I componenti in legno e cartone possono essere smaltiti rispettando le norme vigenti nel paese di utilizzo dell'apparecchiatura.

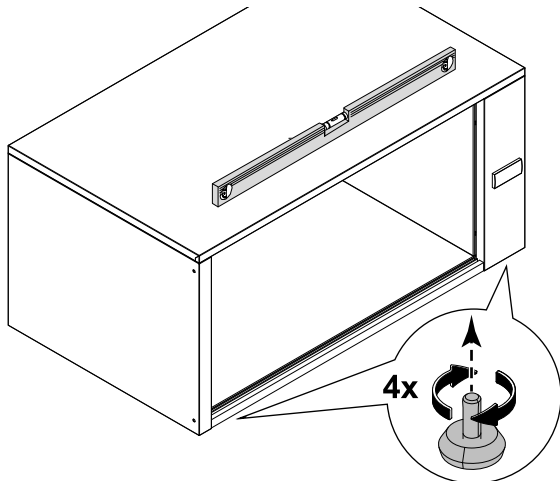
E.4 Posizionamento



ATTENZIONE

L'apparecchiatura non è idonea per essere installata all'aperto e/o in ambienti sottoposti all'azione degli agenti atmosferici o a un livello di umidità elevato.

Effettuare la regolazione dell'apparecchiatura ruotando gli appositi piedini regolabili e accertarsi che sia in posizione perfettamente orizzontale sia longitudinalmente che trasversalmente (da lato a lato e da davanti a dietro).



ATTENZIONE

- Mantenere libere da ostruzioni la scatola elettrica laterale e le aperture di ventilazione nell'involucro dell'apparecchio.
- Non coprire mai il convogliatore aria, neppure temporaneamente, in quanto ciò può compromettere il corretto funzionamento dell'apparecchiatura.

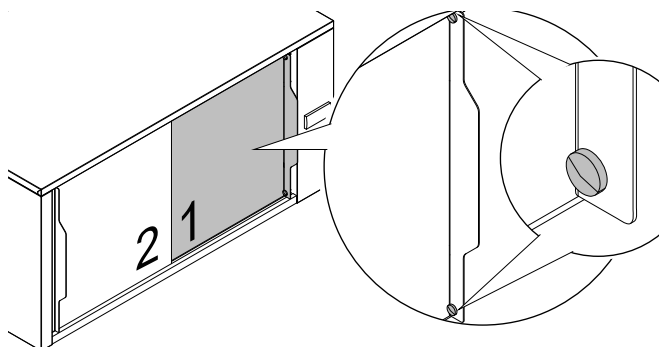
E.5 Installazione delle porte scorrevoli



IMPORTANTE

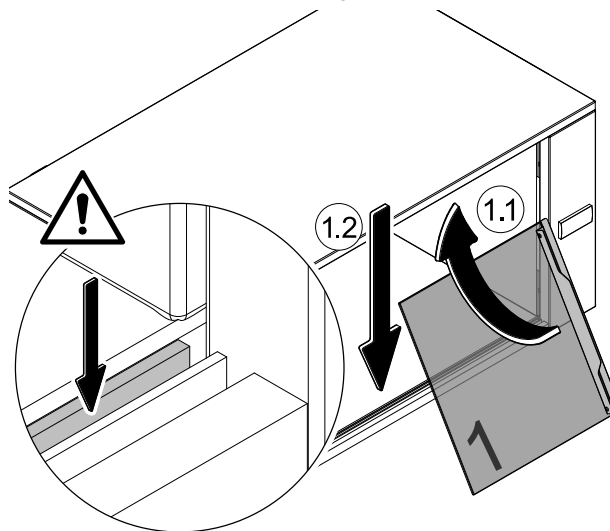
Nei modelli con porte scorrevoli, le porte hanno un verso specifico (sinistro e destro) e non sono intercambiabili.

1. Porta destra, con due paracolpi in gomma supplementari
2. Porta sinistra

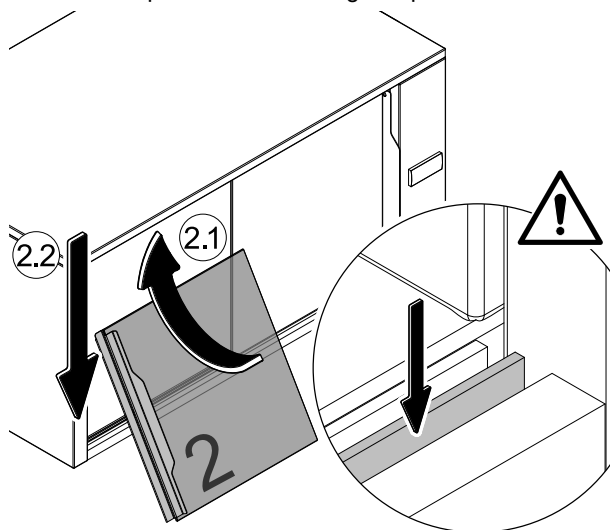


Assicurarsi di installare le porte in modo corretto prestando attenzione al posizionamento nelle guide.

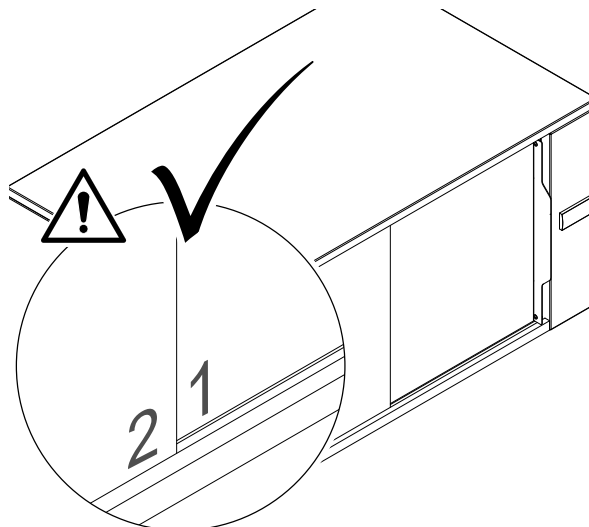
1. Sistemare la porta destra nella guida più interna.



2. Sistemare la porta sinistra nella guida più esterna.



3. Eseguire un controllo visivo per accertarsi che le porte siano montate correttamente.




E.6 Allacciamento elettrico

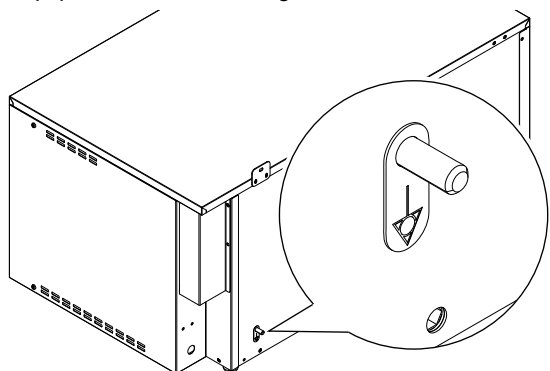


AVVERTENZA

Fare riferimento al paragrafo A.11 *Allacciamento elettrico* del capitolo A *Avvertenze e informazioni di sicurezza*.

L'apparecchiatura può essere dotata o sprovvista di spina. Qualora il cavo sia sprovvisto di spina, connettere i morsetti all'alimentazione elettrica.

L'apparecchiatura deve inoltre essere inclusa in un sistema equipotenziale, il cui collegamento viene effettuato mediante la vite equipotenziale contrassegnata dal simbolo .



Il filo equipotenziale deve avere una sezione minima di 10 mm².

E.7 Collegamento elettrico per apparecchiature con spina

- Per l'allacciamento è sufficiente inserire la spina del cavo di alimentazione nella corrispondente presa dell'impianto elettrico, accertandosi prima che:
 - la presa sia munita di un efficace contatto terra e che la tensione e la frequenza di rete corrispondano a quelle riportate sulla targhetta caratteristiche. In caso di dubbio sull'efficacia del collegamento a terra richiedere un controllo dell'impianto da parte di personale specializzato.
 - l'alimentazione elettrica dell'impianto sia predisposta e in grado di sostenere l'assorbimento effettivo di corrente, oltre ad essere eseguita a regola d'arte e rispettando le norme in vigore nel paese di utilizzo dell'apparecchiatura.
- La spina deve essere accessibile anche dopo aver posizionato l'apparecchiatura nel punto d'installazione.
- La spina deve essere in una posizione sempre visibile dall'operatore che sta effettuando l'intervento durante le operazioni di manutenzione.

E.8 Collegamento elettrico per apparecchiature con cavo senza spina

- Il punto di collegamento deve essere munito di un efficace contatto a terra e la tensione e la frequenza di rete devono corrispondere a quelle riportate sulla targhetta caratteristiche. In caso di dubbio sull'efficacia del conduttore di terra richiedere un controllo dell'impianto da parte di personale specializzato.
- L'apparecchiatura deve essere collegata in maniera permanente alla rete di alimentazione rispettando le polarità come indicato di seguito:
 - marrone/nero/grigio: fase
 - giallo/verde: terra
 - blu: neutro
- L'interruttore differenziale magnetotermico deve poter essere bloccato in posizione di aperto in caso di manutenzione.

E.9 Installazione di più apparecchiature

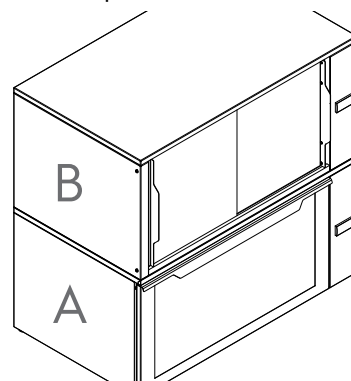


AVVERTENZA

Per la massima altezza di installazione e la possibilità di impilare più apparecchiature, fare riferimento al paragrafo A.10 *Installazione e montaggio*.

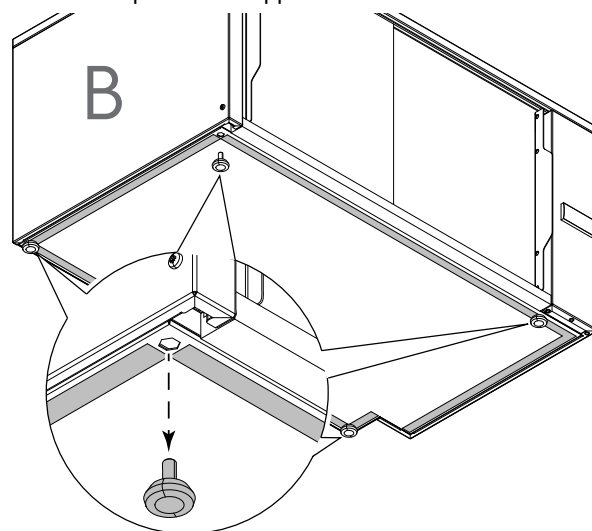
In caso di apparecchiature impilate, collegarne almeno una alla presa di corrente principale.

- A. Apparecchiatura inferiore
- B. Apparecchiatura superiore



Per impilare più apparecchiature, operare come segue:

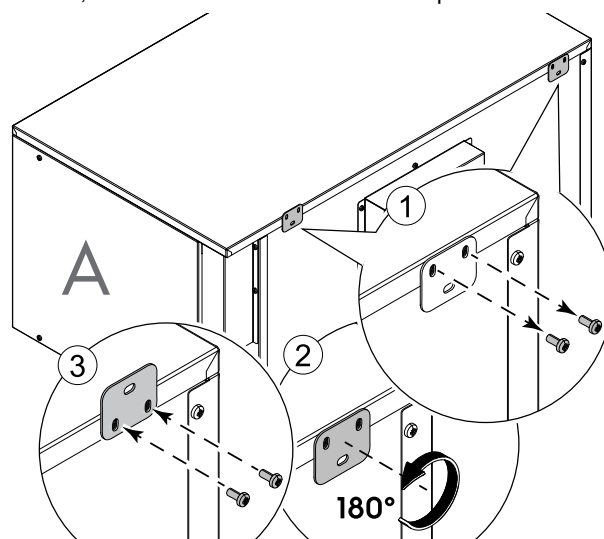
1. Rimuovere i piedini dell'apparecchiatura "B".



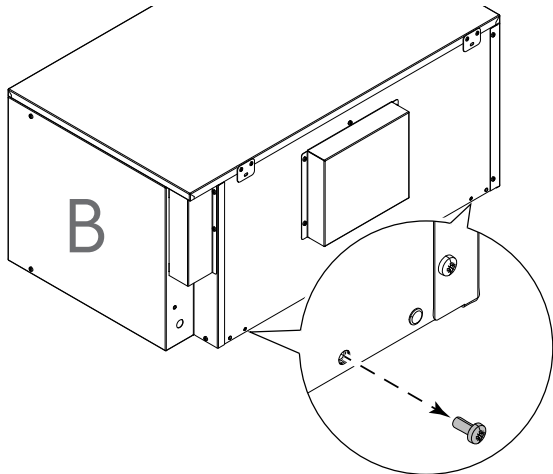
IMPORTANTE

Assicurarsi che sia presente la guarnizione in modo da non danneggiare la superficie superiore dell'apparecchiatura "A".

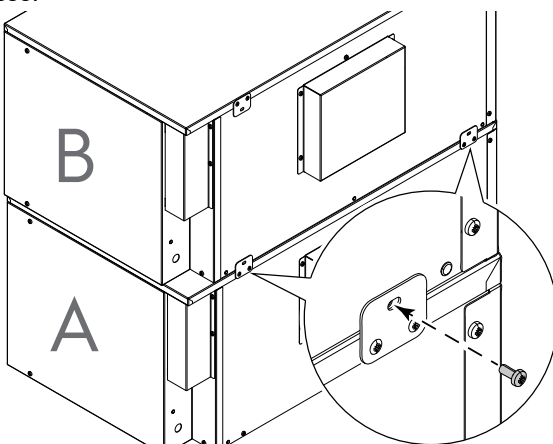
2. Rimuovere le viti dai supporti posteriori dell'apparecchiatura "A", ruotarli di 180° e reinserire le viti per fissarli.



3. Rimuovere le due viti posteriori sul fondo dell'apparecchiatura "B".



4. Sistemare l'apparecchiatura "B" sopra all'apparecchiatura "A" e fissare i supporti posteriori con le due viti appena rimosse.

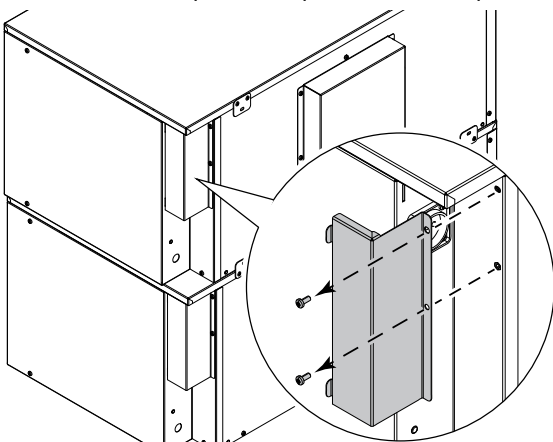


IMPORTANTE

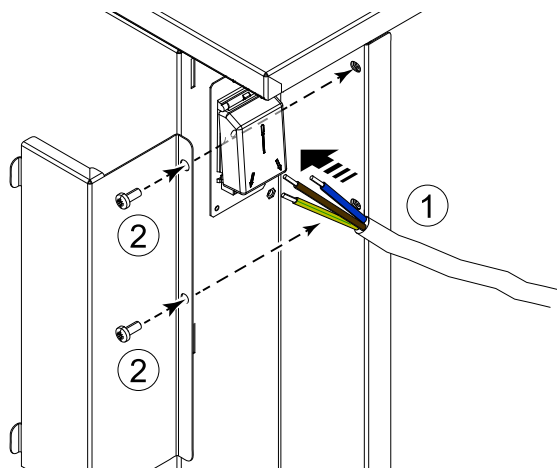
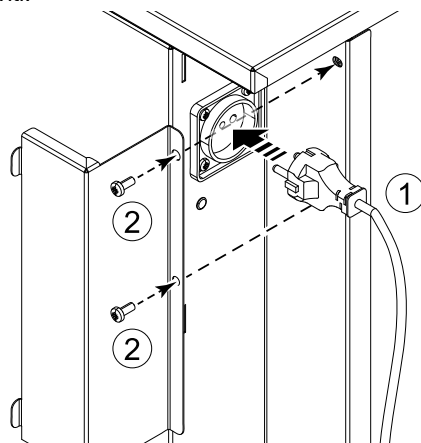
È consigliabile fissare alla parete tutte le apparecchiature impilate servendosi dell'apposito kit per evitare qualsiasi rischio di ribaltamento. Per la procedura di installazione, fare riferimento alle istruzioni specifiche fornite con l'accessorio.

Se necessario, è possibile collegare la spina alla presa di corrente o i morsetti alla morsettiera su una delle apparecchiature impilate.

1. Rimuovere le viti dal coperchio di protezione della presa.



2. Inserire la spina o aprire la morsettiera e inserire i morsetti, quindi rimontare il coperchio di protezione chiudendolo con le viti.



IMPORTANTE

Utilizzare la presa di corrente posteriore unicamente per collegare altre apparecchiature dello stesso tipo.

F USO NORMALE DELL'APPARECCHIATURA

F.1 Caratteristiche del personale abilitato a intervenire sull'apparecchiatura

Il Cliente deve accertarsi che gli addetti all'uso ordinario dell'apparecchiatura siano adeguatamente addestrati e dimostrino competenza nell'adempire le proprie mansioni.

L'incaricato dell'operazione deve:

- leggano e comprendano il manuale;
- ricevano formazione e addestramento adeguati ai loro compiti, per operare in sicurezza;
- ricevano formazione specifica per l'uso corretto dell'apparecchiatura.



IMPORTANTE

Il Cliente dovrà verificare che il proprio personale abbia compreso le istruzioni impartite ed in particolare quello che riguarda gli aspetti relativi alla sicurezza e l'igiene sul lavoro nell'uso dell'apparecchiatura.

F.2 Requisiti di base per l'uso dell'apparecchiatura

- Conoscenza della tecnologia ed esperienza specifica circa il funzionamento dell'apparecchiatura.
- Cultura generale di base e cultura tecnica di base a livello sufficiente per leggere e capire il contenuto del manuale; compresa la corretta interpretazione dei disegni della segnaletica e dei pittogrammi.
- Conoscenze sufficienti per effettuare in sicurezza gli interventi di propria competenza specificati nel manuale.
- Conoscenza delle norme di igiene e sicurezza sul lavoro.

G DESCRIZIONE DEL PRODOTTO

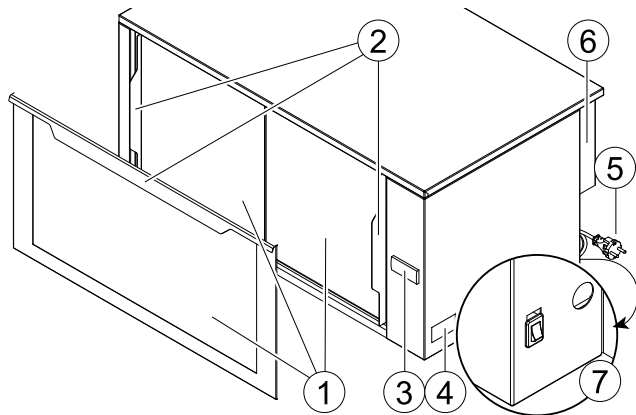
G.1 Descrizione dell'apparecchiatura

Questa apparecchiatura garantisce la conservazione in ambiente sterile di pietanze calde e impacchettate per un periodo di 3 ore dopo la cottura.

La cella di conservazione, con la/e porta/e chiusa/e, viene sterilizzata da un flusso di raggi UV-C generati dalla striscia a LED situata al centro del soffitto della cella stessa.

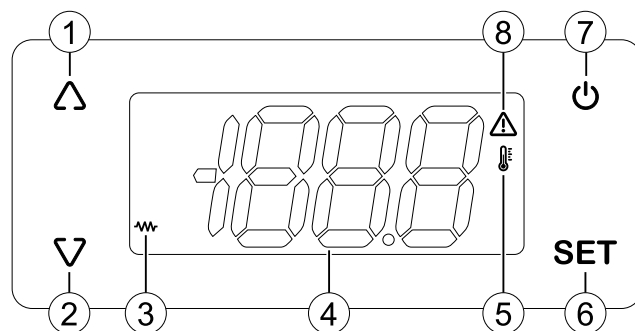
Le maniglie sono trattate con un rivestimento fotocatalitico ad azione antibatterica.

G.2 Panoramica dell'apparecchiatura



1. Porte scorrevoli / porta a ribalta
2. Maniglia/e
3. Display
4. Targhetta caratteristiche
5. Spina (se presente)
6. Presa di corrente
7. LED UV-C pulsante On/Off

G.3 Descrizione cruscotto



1. **Pulsante "SU"**: per aumentare il valore
2. **Pulsante "GIÙ"**: per diminuire il valore
3. **Icona riscaldamento**: resta accesa finché non viene raggiunta la temperatura di funzionamento
4. **Display digitale**: mostra le impostazioni di temperatura o riscaldamento
5. **Icona temperatura**: si accende quando sul display viene visualizzata la temperatura
6. **Pulsante impostazioni**: per modificare le impostazioni dell'apparecchiatura
7. **Pulsante On/Off**
8. **Icona allarme**: si accende in presenza di un allarme

G.4 Dati di identificazione dell'apparecchiatura e del Costruttore


La targhetta caratteristiche contiene i dati identificativi e tecnici del prodotto.

Si riporta un esempio della marcatura o targhetta caratteristiche presente sull'apparecchiatura:

F.Mod. _____	Comm.Mod. _____	Ser.No. _____	_____
PNC _____		Type ref. _____	
EL: _____	- _____ Hz	_____ kW	Imax: _____
			MW freq _____
IPX			
Electrolux Professional SpA - Viale Treviso, 15 - 33170 Pordenone (Italy)			

Si elenca qui di seguito il significato delle varie informazioni in essa contenute:

F.Mod.	descrizione di fabbrica del prodotto	
Comm.Mod.	descrizione commerciale	
PNC	codice di produzione	
Ser.No.	numero di serie	
Type ref.	gruppo dell'apparecchiatura	certificativo
V	tensione di alimentazione	
Hz	frequenza di alimentazione	

kW	potenza assorbita
A	Corrente assorbita
CE	marcatura CE
	simbolo WEEE
IPX3	grado di protezione alla polvere e all'acqua

H FUNZIONAMENTO

H.1 Prima del primo avviamento

Rimuovere lentamente la pellicola protettiva dai pannelli esterni, senza strapparla, per evitare residui di collante.

Rimuovere attentamente ogni residuo di grasso industriale dalle superfici interne della cella.

H.2 Utilizzo quotidiano







NOTA!



Per modelli con porte scorrevoli

Aprire e chiudere le porte esclusivamente servendosi delle speciali maniglie: quando l'apparecchiatura resta in funzione per oltre un'ora alla temperatura massima, il contatto prolungato della mano nuda con la superficie di vetro della porta potrebbe dare luogo a una spiacevole sensazione di calore eccessivo sebbene la temperatura non superi mai i limiti stabiliti dalle normative in vigore.


Accensione dell'apparecchiatura

- Tenere premuto il pulsante  per più di 3 secondi.
- Quando l'apparecchiatura si accende, l'icona  compare sul display a indicare che la resistenza è accesa.
- Quando l'apparecchiatura raggiunge il setpoint, sul display viene visualizzata la temperatura impostata e l'icona  si spegne.
- Quando è presente l'icona , sul display viene visualizzata la temperatura rilevata nella cella.

Impostazione della temperatura interna

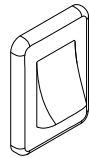
1. Premere il tasto **SET**.
2. Premerlo una seconda volta per accedere alla modalità di modifica.
È possibile impostare la temperatura dell'apparecchiatura da un minimo di 60 °C a un massimo di 85 °C.
3. Impostare la temperatura desiderata premendo i pulsanti  e .
4. Premere il pulsante **SET** per confermare.

Spegnimento dell'apparecchiatura

- Tenere premuto il pulsante  finché sul display non viene visualizzato il messaggio **OFF**.

Spegnimento del LED UV-C

- Se necessario, il LED UV-C può essere spento premendo il pulsante corrispondente. L'apparecchiatura continuerà a funzionare alla temperatura impostata.
- Solo nel caso in cui il LED UV-C sia spento, è possibile inserire alimenti non impacchettati nell'apparecchiatura, ovvero nel contenitore, senza tuttavia porli a contatto diretto con il fondo o i ripiani.



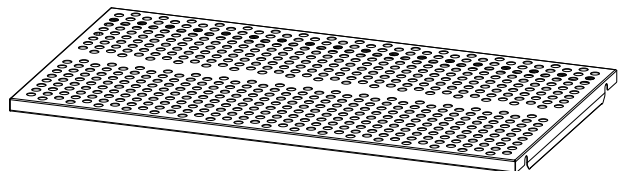
H.3 Sistemazione dei pacchetti

Distribuire i pacchetti all'interno dell'apparecchiatura in modo uniforme, prestando attenzione a:

- lasciare dello spazio davanti alla ventola posteriore per garantire la circolazione dell'aria e di conseguenza una distribuzione uniforme del calore;
- lasciare uno spazio di almeno 40 mm dal soffitto della cella in modo che i pacchetti non entrino in contatto con i LED. In caso contrario i LED potrebbero non funzionare correttamente.

Ripiano

- È possibile montare un ripiano (disponibile come accessorio a richiesta) per accrescere la capacità di carico, migliorare la distribuzione delle confezioni di cibo e garantire una migliore circolazione dell'aria.



- Sono disponibili due tipi di ripiani di diversa lunghezza, uno per i modelli con porte scorrevoli e uno per i modelli con porta a ribalta.
- È possibile sistemare il ripiano anche sul fondo della cella.
- Per la procedura di installazione, fare riferimento alle istruzioni specifiche fornite con l'accessorio.



NOTA!

Solo per modelli con porta a ribalta

È possibile caricare al massimo 2 kg sulla porta a ribalta aperta. L'operazione deve essere temporanea e finalizzata all'inserimento degli alimenti nella cella interna.

I PULIZIA E MANUTENZIONE DELL'APPARECCHIATURA

I.1 Informazioni per la cura

Le operazioni di cura devono essere svolte dal proprietario e/o dall'operatore dell'apparecchiatura.



IMPORTANTE

I problemi risultanti da una mancanza di cura come descritta di seguito non saranno coperti dalla garanzia.

I.2 Introduzione alla pulizia

Allo scopo di ridurre l'impatto ambientale di sostanze inquinanti si consiglia di pulire l'apparecchiatura (esternamente e ove necessario internamente) con prodotti aventi una biodegradabilità superiore al 90%.



ATTENZIONE

- Non usare detersivi a base di solventi (tipo trielina) o polveri abrasive per la pulizia.
- Non utilizzare spazzole d'acciaio, paglietta, spazzole di rame, prodotti a base di sabbia o materiale simile per la pulizia.
- Non utilizzare sostanze con solventi organici o olii essenziali.



AVVERTENZA

Quando si utilizzano prodotti chimici, rispettare le norme di sicurezza e le raccomandazioni di dosaggio stampate sulla confezione. Fare riferimento al capitolo A.2 *Dispositivi di protezione individuale* per il maneggiamento dei prodotti chimici.

I.3 Pulizia quotidiana

La pulizia deve essere effettuata dopo ogni giorno di utilizzo. Servirsi di un panno morbido o di microfibra asciutto per pulire la/e porta/e e rimuovere la polvere dalle superfici interne.



IMPORTANTE

Rimuovere immediatamente con un panno umido e un detergente delicato il cibo eventualmente fuoriuscito dal pacchetto.

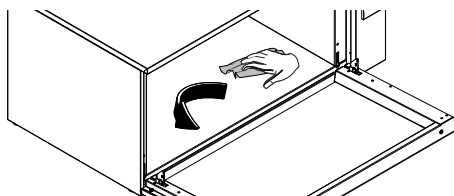


NOTA!

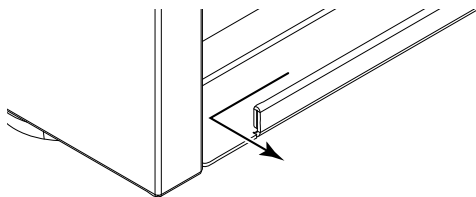
Per modelli con porta a ribalta

In presenza di particelle e residui di cibo sul fondo:

1. rimuoverli raccogliendoli sulla parte anteriore



2. per poi farli scivolare sui lati e fuoriuscire dalle aperture laterali.



Per semplificare l'operazione, è possibile utilizzare una spazzola.

Servirsi di acqua calda, un panno morbido o una spugna e un detergente delicato per pulire le superfici esterne e di sapone neutro per la/e maniglia/e.



ATTENZIONE

- Gli oggetti metallici possono deteriorare e danneggiare la superficie delle maniglie, rimuovendo il rivestimento fotocatalitico e riducendone l'efficacia antibatterica.
- Evitare il contatto prolungato della/e maniglia/e con acidi, spezie, sali, ecc. I fumi acidi che si accumulano durante la pulizia con detersivi aggressivi possono danneggiare il rivestimento fotocatalitico e comprometterne l'azione antibatterica.

Asciugare sempre con cura le superfici interne ed esterne dopo la pulizia.



IMPORTANTE

Modelli con porta a ribalta

Non nebulizzare acqua o detersivi sulle cerniere della porta. Qualsiasi contatto con l'acqua potrebbe danneggiarle.

I.4 Pulizia periodica

Si consiglia di eseguire una pulizia più profonda una volta alla settimana.

Pulire tutte le superfici, tanto quelle esterne quanto, in particolare, quelle interne, con un panno umido e un detergente delicato.

Porte scorrevoli e guide

- Rimuovere le porte come descritto nel capitolo E.5 *Installazione delle porte scorrevoli*.
- Pulire e sanificare le porte su entrambi i lati con un panno umido.
- Pulire a fondo le guide delle porte, in particolare quella inferiore, con acqua tiepida e un detergente delicato utilizzando una spazzola con setole di plastica morbida.



ATTENZIONE

Non usare olio o detersivi a base di olio per pulire le guide.

- Rimontare le porte una volta asciutte.



IMPORTANTE

Non spruzzare getti d'acqua all'interno dell'apparecchiatura e assicurarsi che sia completamente asciutta dopo la pulizia.

I.5 Periodi di inutilizzo

Durante i periodi di lunga inattività osservare le seguenti precauzioni:


- chiudere l'alimentazione elettrica o rimuovere la spina dalla presa, se presente;
- pulire il mobile passando energicamente su tutte le superfici in acciaio inox un panno appena imbevuto di olio di vaselina, in modo da stendere un velo protettivo;
- lasciare le porte o i cassetti, se presenti, aperti per favorire la circolazione d'aria, onde evitare la formazione di odori sgradevoli;
- arieggiare periodicamente i locali.

J RISOLUZIONE DEI PROBLEMI

J.1 Introduzione

Alcuni guasti possono verificarsi durante il normale uso dell'apparecchiatura. In alcuni casi è possibile risolvere i guasti in modo semplice e rapido seguendo le indicazioni sottostanti.

In caso di una anomalia, sul display, se presente, viene sempre visualizzato un messaggio di avvertenza o un allarme che descrive il guasto in corso.

 Icona di avvertenza

Se il guasto permane, contattare l'Assistenza Clienti:

1. Scollegare l'apparecchiatura dall'impianto elettrico.

J.2 Risoluzione dei problemi

Anomalia	Descrizione	Possibili cause	Azioni
E1	Guasto della sonda	<ul style="list-style-type: none">• Connettore staccato dalla presa• Sonda e/o cavo della sonda danneggiati	Contattare l'Assistenza clienti per verificare il tipo di sonda e il cablaggio, e per procedere alla sostituzione, se necessario.
AH1	<ul style="list-style-type: none">• Allarme temperatura alta• La sonda rileva una temperatura superiore a 90 °C [194 °F] per oltre 30 minuti	<ul style="list-style-type: none">• Cibo troppo caldo nella cella• Problema di calibrazione della sonda• Problema con la sonda o il controller digitale	Attendere che la temperatura scenda sotto 90 °C [194 °F]. Se il problema persiste, contattare l'Assistenza clienti.
AL1	<ul style="list-style-type: none">• Allarme temperatura bassa• La sonda rileva una temperatura inferiore a 60 °C [140 °F] per oltre 30 minuti	<ul style="list-style-type: none">• Porta/e chiusa/e in modo non corretto• Problema di calibrazione della sonda• Problema con la sonda o il controller digitale	Attendere che la temperatura raggiunga 60 °C [140 °F]. Se il problema persiste, contattare l'Assistenza clienti.
L'apparecchiatura non si accende	Premendo il pulsante ON/OFF la macchina non reagisce	<ul style="list-style-type: none">• Pulsante di accensione non premuto per un tempo sufficiente• Energia di alimentazione esterna assente o interrotta• Rottura interna dell'apparecchiatura	<ul style="list-style-type: none">• Premere e tenere premuto il pulsante di accensione per almeno 3 secondi.• Controllare attentamente che il cavo dell'apparecchiatura sia intatto e che la spina sia inserita correttamente nella presa di corrente (la presa di corrente deve essere funzionante). Se il problema persiste, contattare l'Assistenza clienti.
Le porte non si chiudono o non scivolano bene	Modello con porte scorrevoli	<ul style="list-style-type: none">• Guide sporche• Porte montate in modo non corretto	Fare riferimento al capitolo I <i>Pulizia e manutenzione dell'apparecchiatura</i> o E.5 <i>Installazione delle porte scorrevoli</i> .
La porta non si chiude completamente	Modello con porta a ribalta	Interferenza meccanica	Verificare la presenza di corpi estranei che interferiscano o impediscano alla porta di sigillare la cella ed eventualmente rimuoverli. Se il problema persiste, contattare l'Assistenza clienti.
La porta si riapre dopo aver provato a chiuderla	Modello con porta a ribalta	Problema meccanico	Contattare l'Assistenza Clienti.
Vetro della porta rotto o fessurato		Cause esterne	Contattare l'Assistenza Clienti. Togliere l'alimentazione all'apparecchiatura fino all'intervento dell'Assistenza.
Maniglia della porta staccata o rotta		Cause esterne	Contattare l'Assistenza Clienti. Togliere l'alimentazione all'apparecchiatura fino all'intervento dell'Assistenza.

2. Disattivare interruttore di protezione a monte dell'apparecchiatura.
3. ricordarsi di specificare:
 - la natura del difetto;
 - il PNC (codice del numero prodotto) dell'apparecchiatura;
 - il Ser. No. (numero di serie dell'apparecchiatura).



IMPORTANTE

Il PNC e il numero di serie dell'apparecchiatura sono indispensabili per risalire al tipo di apparecchiatura e alla data di produzione.

Anomalia	Descrizione	Possibili cause	Azioni
L'apparecchiatura non si scalda	La cella resta a temperatura ambiente o non raggiunge la temperatura impostata	<ul style="list-style-type: none"> Porta/e chiusa/e in modo non corretto Temperatura non impostata correttamente Problema di calibrazione della sonda Problema con la sonda o il controller digitale Problema di riscaldamento 	<ul style="list-style-type: none"> Chiudere la/e porta/e correttamente e attendere almeno 5 minuti controllando che la temperatura aumenti. Controllare l'impostazione della temperatura sul controller. <p>Se il problema persiste, contattare l'Assistenza clienti.</p>
Gli alimenti sono troppo caldi	L'apparecchiatura riscalda gli alimenti a una temperatura superiore a quella impostata	<ul style="list-style-type: none"> Temperatura non impostata correttamente Problema di calibrazione della sonda Problema con la sonda o il controller digitale 	Tenere la/e porta/e aperta/e per 1 minuto, quindi controllare nuovamente la temperatura impostata. Se il problema persiste, contattare l'Assistenza clienti.
Rumore eccessivo		<ul style="list-style-type: none"> Corpi estranei incastrati nel carter della ventola Problema con la ventola 	Controllare che non vi sia alcun corpo estraneo visibile nel carter e rimuovere quelli eventualmente presenti. Non utilizzare attrezzi che possono entrare nelle fessure. Se il problema persiste, contattare l'Assistenza clienti.
Ventola non funzionante		<ul style="list-style-type: none"> Presenza di corpi estranei nella ventola Problema interno dell'apparecchiatura 	Controllare che non vi sia alcun corpo estraneo visibile nel carter e rimuovere quelli eventualmente presenti. Non utilizzare attrezzi che possono entrare nelle fessure. Se il problema persiste, contattare l'Assistenza clienti.
Illuminazione bassa o assente		<ul style="list-style-type: none"> Porta/e montata/e in modo non corretto (solo per modelli con porte scorrevoli) Problema interno dell'apparecchiatura 	Fare riferimento al capitolo E.5 <i>Installazione delle porte scorrevoli</i> . Se il problema persiste, contattare l'Assistenza clienti.
Odori sgradevoli durante l'uso		Presenza di sporco all'interno dell'apparecchiatura	Eeguire una pulizia profonda. Se il problema persiste, contattare l'Assistenza clienti.
Riscaldamento non uniforme della cella		<ul style="list-style-type: none"> Distribuzione non uniforme del carico all'interno della cella Carter della ventola ostruito 	Distribuire il carico all'interno dell'apparecchiatura in modo uniforme.
Il ripiano (se presente) non sta al proprio posto		Problema meccanico	Controllare che i perni del supporto nella cella siano inseriti correttamente negli appositi fori. Se il problema persiste, contattare l'Assistenza clienti.

K SMALTIMENTO DELL'APPARECCHIATURA



AVVERTENZA

Fare riferimento a "Avvertenze e informazioni di sicurezza".

K.1 Procedura per lo smaltimento dell'apparecchiatura

Alla fine del ciclo di vita del prodotto, evitare che l'apparecchiatura sia dispersa nell'ambiente.

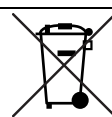
Nei vari Paesi sono in vigore legislazioni differenti, pertanto si devono osservare le prescrizioni imposte dalle leggi e dagli enti preposti nel Paese dove avviene lo smaltimento.

Si dovrà provvedere allo smaltimento delle parti costituenti l'apparecchiatura in modo differenziato, tenendo conto della diversa natura delle stesse (per esempio metalli, olii, grassi, plastica, gomma ecc.).

Prima di effettuare la rottamazione dell'apparecchiatura, si raccomanda di verificare attentamente le condizioni fisiche

della stessa, valutando in particolare che non vi siano parti della struttura eventualmente soggette a possibili cedimenti strutturali o rotture in fase di demolizione.

A seconda del modello, le porte dovranno essere smontate prima della demolizione dell'apparecchiatura.



Il simbolo riportato sul prodotto indica che esso non deve essere considerato rifiuto domestico, ma deve essere smaltito correttamente, al fine di prevenire qualsiasi conseguenza negativa sull'ambiente e la salute dell'uomo. Per ulteriori informazioni relative al riciclaggio di questo prodotto, contattare l'agente o il rivenditore locale del prodotto, il servizio assistenza clienti a oppure l'organismo locale competente per lo smaltimento dei rifiuti.



NOTA!

All'atto della demolizione dell'apparecchiatura, qualsiasi marcatura, il presente manuale e ogni altro documento inerente l'apparecchiatura devono essere distrutti.

CE