

<b>A</b>	<b>CONSIGNES GÉNÉRALES.....</b>	<b>Page 116</b>
A1	TRANSPORT.....	Page 116
A2	DÉBALLAGE.....	Page 116
A3	DESTRUCTION.....	Page 116
A4	DONNÉES TECHNIQUES.....	Page 117
<b>B</b>	<b>INSTRUCTIONS POUR L'INSTALLATEUR / TECHNICIEN AFFECTÉ À LA MAINTENANCE.....</b>	<b>Page 119</b>
B1	RACCORDEMENT HYDRAULIQUE.....	Page 119
B2	CONNEXION ÉLECTRIQUE.....	Page 119
B3	MESSAGES D'AVERTISSEMENT AFFICHÉS SUR LE TABLEAU DE CONTRÔLE.....	Page 120
B4	PRÉDISPOSITIONS ET DOSEURS DE PRODUITS LESSIVIEL ET DE RINÇAGE.....	Page 121
B5	REGLAGE DES DOSEURS.....	Page 122
B6	MAINTENANCE.....	Page 123
<b>C</b>	<b>INSTRUCTIONS POUR L'UTILISATEUR.....</b>	<b>Page 124</b>
C1	MISE EN SERVICE.....	Page 124
C2	CYCLES DE LAVAGE.....	Page 125
C3	FONCTIONNEMENT.....	Page 125
C4	FIN DE SERVICE ET NETTOYAGE JOURNALIER.....	Page 126
C5	LAVEUSE À CHARGEMENT FRONTAL AVEC ADOUCISSEUR CONTINU INCORPORÉ.....	Page 127
C6	MESSAGES D'AVERTISSEMENT AFFICHÉS SUR LA TABLEAU DE CONTRÔLE.....	Page 128
C7	RISQUES RESIDUELS.....	Page 128
<b>D</b>	<b>DÉCÈLEMENT DES PANNES.....</b>	<b>Page 130</b>

**CONSIGNES**

**LIRE ATTENTIVEMENT LES INSTRUCTIONS INHÉRENTES À L'INSTALLATION, AU FONCTIONNEMENT ET À LA MAINTENANCE AVANT D'INSTALLER CET APPAREIL. UNE INSTALLATION INCORRECTE, DES ADAPTATIONS OU MODIFICATIONS POURRAIENT CAUSER DES LÉSIONS AUX PERSONNES ET DES DOMMAGES AUX BIENS. TOUT ENDOMMAGEMENT, QU'IL SOIT PROVOQUÉ INTENTIONNELLEMENT OU PAR UN MANQUE DE SOIN, QU'IL DÉRIVE DE L'INOBSERVATION DES INSTRUCTIONS ET DES NORMES OU QU'IL DÉCOULE DE BRANCHEMENTS INCORRECTS OU DE MODIFICATIONS NON AUTORISÉES, DÉGAGE LE FABRICANT DE TOUTE GARANTIE ET RESPONSABILITÉ.**

1. Lire attentivement ce livret d'instructions car il fournit des indications importantes concernant la sécurité d'installation, d'utilisation et de maintenance. Conserver soigneusement ce livret pour que les différents utilisateurs puissent le consulter en cas de besoin.
2. **L'installation doit être effectuée par des personnes qualifiées selon les instructions du Fabricant et les normes en vigueur.**
3. L'appareil ne doit être utilisé que par des personnes formées à cet effet.
4. Mettre l'appareil hors tension en cas de panne ou de mauvais fonctionnement.

Pour toutes réparations, s'adresser exclusivement à un service d'assistance technique agréé par le Fabricant et exiger l'utilisation de pièces détachées d'origine.

**A1 TRANSPORT**

Pour déplacer l'appareil, utiliser un moyen de manutention adéquat, par exemple un chariot élévateur ou un transpalette à fourches (la longueur de celles-ci devra dépasser la moitié de la dimension du produit).

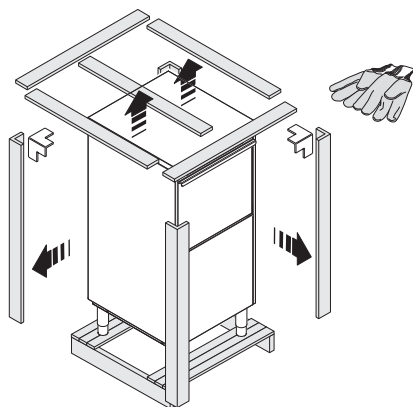
**A2 DÉBALLAGE**

Fig. 1

Porter des gants de protection pour déballer l'appareil.

Soulever l'appareil au moyen d'un chariot élévateur, enlever l'embase et le positionner à l'endroit prévu

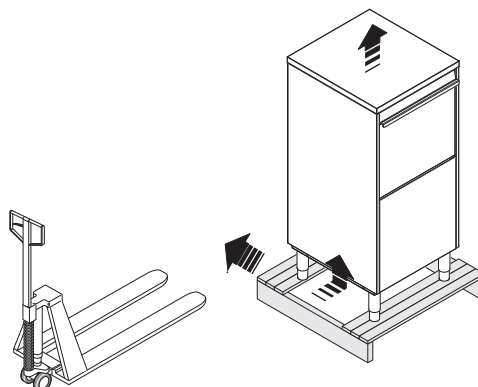


Fig. 2

pour son emplacement.

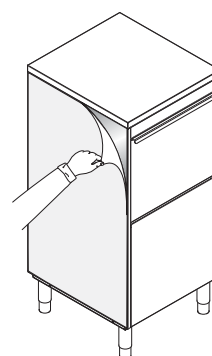


Fig. 3

Retirer le film de protection et veiller à ce que les éléments de l'emballage ne soient pas jetés dans la nature mais qu'ils soient éliminés selon les normes en vigueur dans le pays de destination de l'appareil.

**A3 DESTRUCTION**

Tous les matériels utilisés pour l'emballage sont compatibles avec l'environnement. Ils peuvent être stockés sans risque, recyclés ou brûlés dans un incinérateur à ordures. Les composants en matière plastique recyclables sont marqués des symboles suivants:

**polyéthylène****film qui entoure l'emballage, sachet contenant les instructions.****polypropylène****panneaux du dessus de l'emballage, feuillets.****polystyrène expansé****cornières de protection.**

Les éléments en bois et en carton peuvent être éliminés selon les normes locales. À la fin du cycle de vie de l'appareil, ne pas l'abandonner dans la nature. La destruction de l'appareil doit s'effectuer dans le respect des normes en vigueur. Toutes les parties métalliques sont en acier inoxydable (AISI 304) et démontables. Les parties en matière plastique sont identifiables à travers le sigle dont elles sont marquées.

## A4 DONNÉES TECHNIQUES

MODÈLES	LU7 / LU700 / WTU40	
Tension d'alimentation :	V	400...415- 3N~
- transformable en	V	220...240- 3~
- version monophasée	V	220...240 1N~
Fréquence	Hz	50 ou 60
Puissance maxi. absorbée	kW	9.9 / 12.1 (*)
Puissance résist. chaudière	kW	9
Puissance résist. cuve	kW	2.2
Pression alimentation eau pour versions à chaudière atm.	kPa [bar]	50...700 [0,5...7]
Pression alimentation eau pour versions à chaudière sous pression	kPa [bar]	200...300 [2...3]
Température eau d'alimentation	°C	50
Dureté eau d'alimentation pour modèles sans adoucisseur continu incorporé	°f/°d/°e	14/8/10 max
Conductivité électrique de l'eau pour modèles sans adoucisseur continu incorporé	µS/cm	< 400
Dureté eau d'alimentation pour modèles avec adoucisseur continu incorporé	°f/°d/°e	40/22,4/28 max
Concentration de chlorures dans l'eau	ppm	< 20
Consommation d'eau par cycle de rinçage	l	3.8
Capacité de la chaudière	l	12
Capacité de la cuve	l	42
Durée des cycles standards avec eau d'alimentation à 50°C	sec.	55-90-300
Niveau sonore Leg	dB(A)	<68
Indice de protection		IPX4
Poids net pour modèles sans adoucisseur continu incorporé	kg	97
Poids net pour modèles avec adoucisseur continu incorporé	kg	100
Type de cordon d'alimentation		H07RN-F
Diamètre du serre-fil (valeur min - max)	mm	18 - 25

(\*) = En cas d'activation par logiciel, simultanéité des résistances de cuve et chaudière.

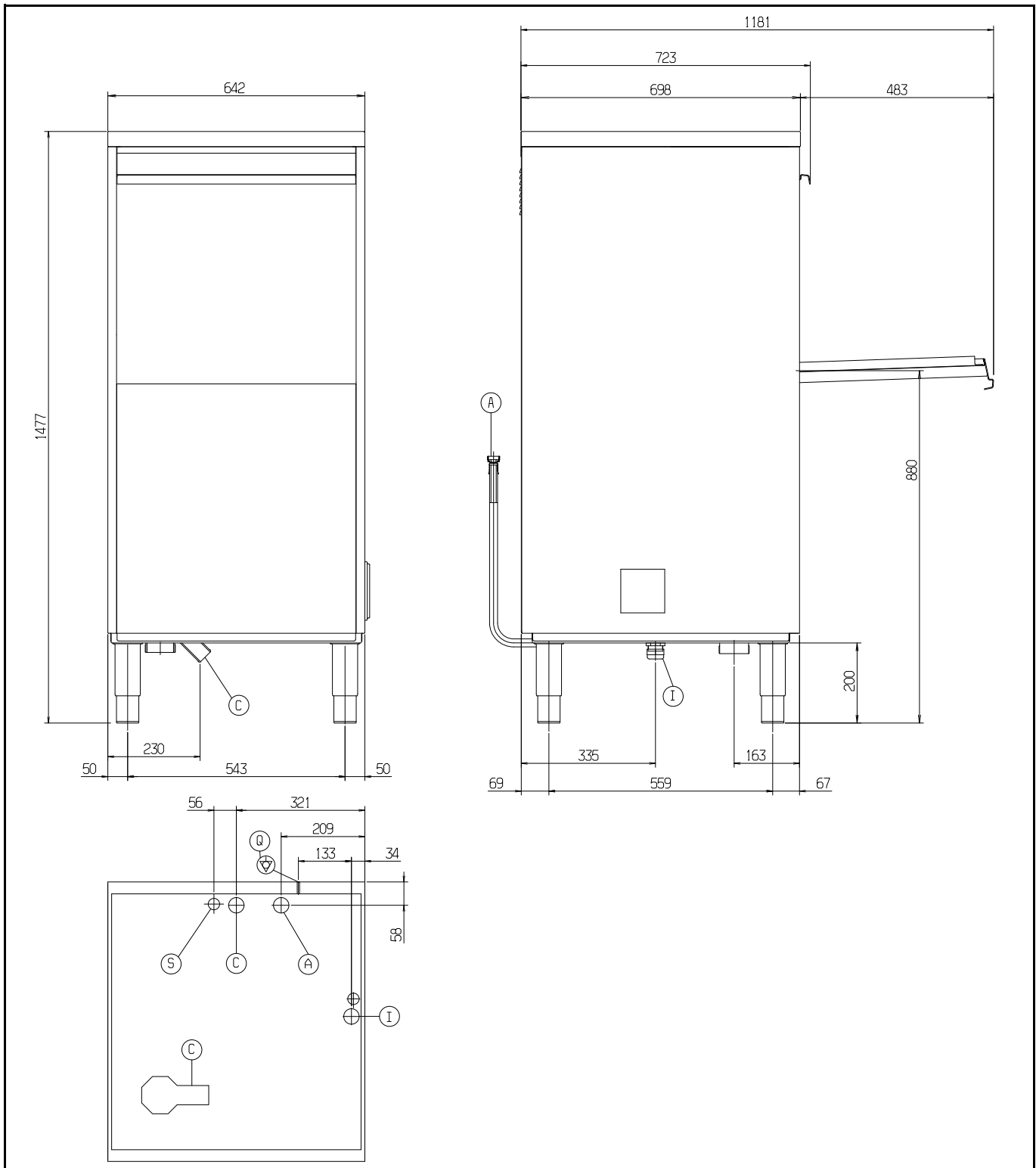
**Tableau 1**

	400..415 V 3N		220...240 V 3		220...240 V 1N	
	C	S	C	S	C	S
<b>9.9 kW</b>	<b>5X2,5</b>	<b>20 A 3P+N</b>	<b>4X6</b>	<b>32 A 3P</b>	<b>3X10</b>	<b>60 A 1P+N</b>
<b>12.1 kW</b>	<b>5X4</b>	<b>32 A 3P+N</b>	<b>4X10</b>	<b>50 A 3P</b>	<b>3X10</b>	<b>70 A 1P+N</b>

C = Cordon d'alimentation  
S = Interrupteur général

**Tableau 2**

La durée des cycles standards peut varier si la température de l'eau à l'entrée de l'appareil et/ou la puissance de la résistance de la chaudière sont différentes des valeurs indiquées ci-dessus.



**Fig. 4**

**Nomenclature Fig. 4**

- A** – Tuyau d'alimentation en eau avec raccords 3/4" G
- C** – Tuyau de vidange diamètre int. 40 mm (^) – 20 mm (\*)
- I** – Alimentation électrique
- S** – Entrée tuyaux pour produit lessiviel
- Q** – Vis équipotentielle
- (^) – Uniquement pour modèle avec vidange par gravité
- (\*) – Uniquement pour modèle avec pompe de vidange

## B INSTRUCTIONS POUR L'INSTALLATEUR / TECHNICIEN AFFECTÉ À LA MAINTENANCE

Installer en amont de l'appareil un sectionneur d'une portée adéquate non inférieure à la valeur indiquée sur le tableau des données techniques, un interrupteur différentiel de 30 mA et un dispositif de surintensité (magnétothermique à réarmement manuel ou fusible). En vue des opérations d'entretien, il faut que le dispositif choisi puisse être bloqué en position ouverte.



**IL EST FORMELLEMENT INTERDIT DE DÉPLACER LA MACHINE AVEC LA PORTE OUVERTE OU EN PRENANT APPUI DESSUS SANS TENIR COMPTE DU BARYCENTRE ET DU POIDS RÉEL DE L'APPAREIL (RISQUE DE RENVERSEMENT).**

### PLAQUETTE SIGNALÉTIQUE

La plaquette signalétique indique les données d'identification et techniques de la laveuse. Elle se trouve sur le panneau latéral droit de l'appareil (Fig. 5).

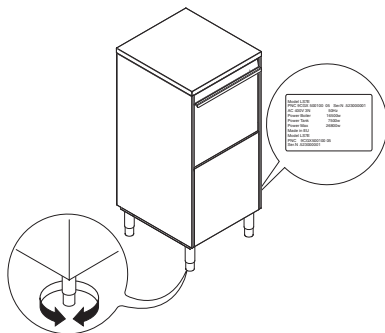


Fig. 5

### B1 RACCORDEMENT HYDRAULIQUE

- Positionner la laveuse et la mettre à niveau en utilisant ses pieds réglables (Fig. 5).
- Raccorder le tuyau d'alimentation en eau "A" (fFig. 4) de l'appareil au réseau hydraulique. Interposer un robinet, le filtre fourni en dotation et un manomètre (Fig. 6).

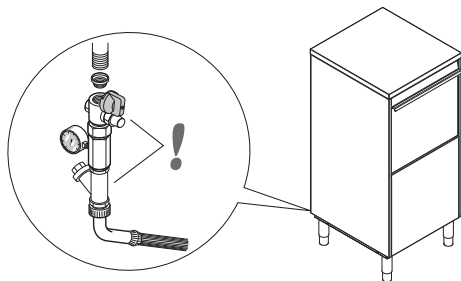


Fig. 6

- Veiller à ce que la **pression dynamique** d'alimentation d'eau, mesurée en amont de l'appareil, soit **comprise entre 200 et 300 kPa** pour la machine à boiler à pression et **entre 50 et 700 kPa** pour la version à boiler atmosphérique (ces tests devront être effectués pendant la phase de remplissage

d'eau de la cuve et/ou de la chaudière). **Au cas où la pression serait supérieure, installer un réducteur de pression adéquat en amont de l'appareil.**

#### - Pour le modèle avec vidange par gravité:

raccorder le tuyau de vidange d'eau "C" (fig. 4) à la conduite de décharge. Interposer un siphon ou placer le tuyau au-dessus d'une cuvette de caniveau en forme de siphon.

#### - Pour le modèle avec pompe de vidange:

positionner le tuyau de vidange à une hauteur comprise entre 750 mm et 1000 mm du plancher. Vérifier ensuite que 4 litres d'eau environ s'écoulent du tuyau de vidange pendant la phase de rinçage.

### B2 CONNEXION ÉLECTRIQUE

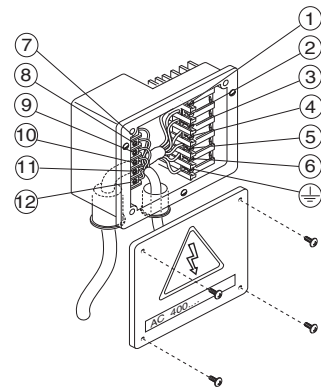


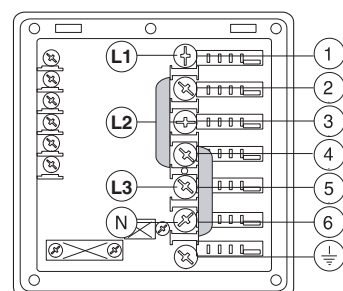
Fig. 7



**ATTENTION LA MISE À TERRE ET LES CONNEXIONS ÉLECTRIQUES DEVRONT ÊTRE CONFORMES AUX NORMES NATIONALES.**

- Avant d'effectuer la connexion électrique, contrôler que la tension et la fréquence indiquées sur la plaquette signalétique correspondent aux données du réseau d'alimentation électrique.
- La longueur du conducteur de terre côté bornier devra être supérieure (maxi. 20 mm) à celle des conducteurs de phase.
- Brancher le conducteur de terre du câble d'alimentation à une prise de terre efficace. En outre, l'appareil doit être inclus dans un système équipotentiel dont le branchement s'effectue à l'aide de la vis "Q" (Fig. 4) marquée du symbole "▽". La section du conducteur équipotentiel doit être de 10 mm<sup>2</sup>.

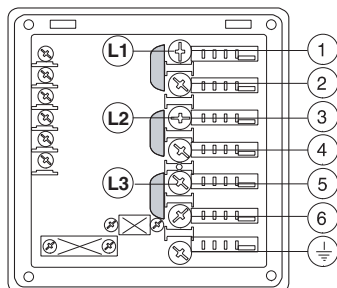
### Alimentation 400...415V 3N (configuration standard)



**Fig. 8**

Ouvrir le bornier d'alimentation et insérer les ponts fournis en dotation de la façon suivante: un pont entre les bornes n° 2 et n° 4 et un autre entre les bornes n° 4 et n° 6. Au moyen d'un câble d'alimentation adéquat (voir tableau des données techniques), brancher les trois phases aux bornes 1, 3 et 5, le neutre à la borne n° 6 et le fil de terre à la borne  $\perp$ .

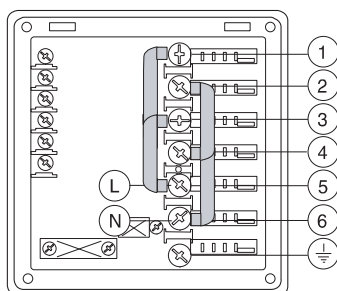
#### Alimentation 220...230V 3



**Fig. 9**

Ouvrir le bornier d'alimentation et insérer les ponts fournis en dotation de la façon suivante: un pont entre les bornes n° 1 et n° 2, un autre entre les bornes n° 3 et n° 4 et un autre entre les bornes n° 5 et n° 6. Au moyen d'un câble d'alimentation adéquat (voir tableau des données techniques), brancher les trois phases aux bornes 1, 3 et 5, et le fil de terre à la borne  $\perp$ .

#### Alimentation 220...230V 1N

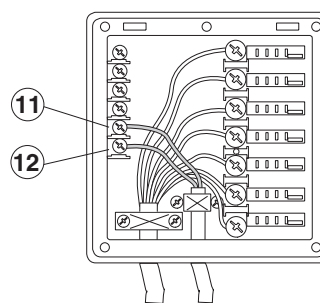


**Fig. 10**

Ouvrir le bornier d'alimentation et insérer les ponts fournis en dotation de la façon suivante: deux ponts entre les bornes n° 1, 3 et 5, et deux autres entre les bornes n° 2, 4 et 6. Au moyen d'un câble d'alimentation adéquat (voir tableau des données techniques), brancher la phase à la borne n° 5, le neutre à la borne n° 6 et le fil de terre à la borne  $\perp$ .

#### Prédisposition pour le contrôle d'énergie

Cet appareil est prédisposé pour le contrôle externe des consommations en énergie.



**Fig. 11**

Connecter l'unité de contrôle des crêtes entre les bornes 11 et 12.



#### ATTENTION

le contact de l'unité de contrôle branché entre les bornes 11 et 12 doit être normalement ouvert (NO). Lorsque ce contact se ferme, les résistances de la chaudière sont désactivées. L'emploi du lave-vaisselle pendant cette phase donne lieu à un prolongement de la durée du cycle.

#### Dispositifs de sécurité

- Une protection thermoampèremétrique à réarmement automatique, incorporée dans le bobinage de l'électropompe, coupe l'alimentation électrique de la pompe en cas de fonctionnement anormal.
- Un dispositif empêche, en cas de panne au réseau hydraulique, que l'eau de la chaudière ne retourne dans le réseau.
- Un tube de trop-plein, raccordé à l'évacuation, permet de maintenir constamment le niveau d'eau dans la cuve.
- Dans le modèle avec pompe de vidange, un régulateur de niveau supplémentaire intervient en cas de panne du régulateur principal.

**Le Fabricant décline toute responsabilité en cas de non-respect des normes de prévention des accidents.**

#### B3 MESSAGES D'AVERTISSEMENT AFFICHÉS SUR LE TABLEAU DE CONTRÔLE

##### A1 MANQUE D'EAU

- Vérifier si le robinet est ouvert.
- Vérifier si le filtre eau à l'arrivée est colmaté.
- Vérifier la pression minimale du réseau.
- Vérifier si le tube de trop-plein est en place (seulement pour les appareils sans pompe de vidange).

##### B1 VIDANGE INEFFICACE

- Contrôler si le tube de trop-plein a été enlevé.
- Vérifier si le tuyau de vidange ou le trou du tube de trop-plein n'est pas obstrué.

## **B2 NIVEAU D'EAU DANS LA CUVE TROP HAUT**

- Vérifier si le tuyau de vidange ou le trou du tube de trop-plein n'est pas obstrué.

## **C1..C8 CONTACTER LE SERVICE D'ASSISTANCE TECHNIQUE**

## **E1..E8 CONTACTER LE SERVICE D'ASSISTANCE TECHNIQUE**

- L'appareil peut rester en service mais il est conseillé de s'adresser à un technicien pour les contrôles qui s'imposent.

## **B4 PRÉDISPOSITIONS ET DOSEURS DE PRODUITS LESSIVIEL ET DE RINÇAGE**

Si l'appareil est raccordé à un adoucisseur et/ou à un appareil osmotique, contacter le fournisseur de lessives pour avoir un produit spécifique.

Les doseurs péristaltiques (produits lessiviel et de rinçage), tout comme le tube qui se trouve à l'intérieur du doseur de produit de rinçage, nécessitent une maintenance périodique (au moins 1 ou 2 fois par an).

### **1. Laveuse avec pompe de dosage de produit lessiviel incorporée (Fig. 12)**

La pompe "R" fournit environ 0,9 g/sec. de produit lessiviel. Au premier remplissage d'eau de la journée, elle en fournit environ 86 g en 90 sec. de façon à obtenir une concentration de 2 g/l. À chaque cycle, la pompe "R" fournit environ 8 g en 8 sec.

Le temps de fonctionnement des doseurs est modifiable selon les instructions du paragraphe suivant. Introduire le tube fourni en dotation dans le récipient de produit lessiviel.

### **2. Laveuse avec pompe de dosage de produit de rinçage péristaltique incorporée (Fig. 12)**

La pompe "S" fournit environ 0,1 g/sec. de produit de rinçage. À chaque rinçage, elle en fournit environ 0,4 g en 4 sec.

Le temps de fonctionnement des doseurs est modifiable selon les instructions du paragraphe suivant. Introduire le tube fourni en dotation dans le récipient de produit de rinçage.

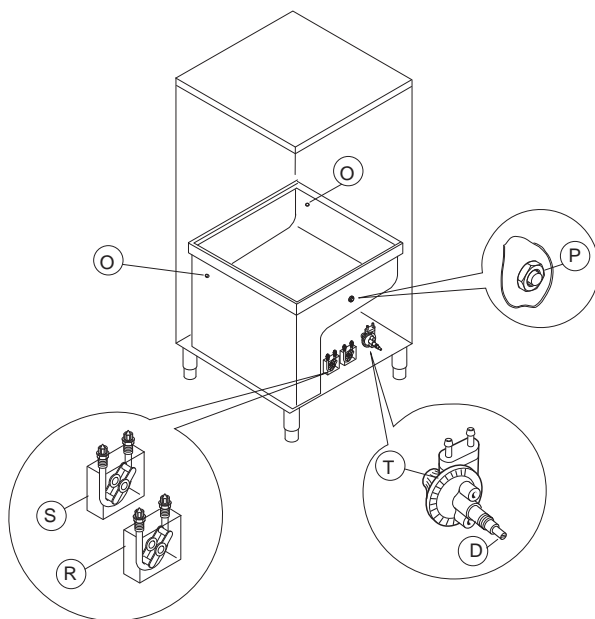
### **3. Laveuse avec pompe de produit de rinçage à membrane, incorporée (Fig. 12)**

La pompe «T» se trouve sur les appareils avec chaudière sous pression.

Le débit du doseur est modifiable selon les instructions du paragraphe suivant.

Introduire le tube fourni en dotation dans le récipient de produit de rinçage.

## **Prédisposition pour doseur automatique de produit lessiviel (Fig. 12)**



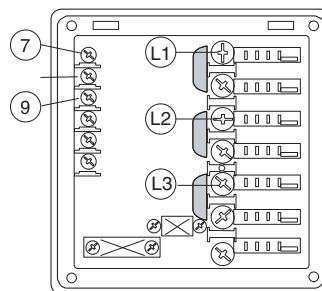
**Fig. 12**

Il y a deux trous (operculés) "O" (Ø 5 mm) prévus pour l'introduction du produit lessiviel. Il est possible de les repérer aisément de l'extérieur en observant les empreintes présentes sur les panneaux externes.

À l'intérieur de la cuve, il y a un trou "P" (Ø 10 mm) fermé par un bouchon, prévu pour le montage d'un dispositif d'injection de produit lessiviel liquide.

### **Installation électrique prédisposée pour doseurs automatiques de produits lessiviel et de rinçage**

Le bornier d'alimentation dispose de bornes pour le branchement électrique d'éventuels doseurs externes fonctionnant à 220 ... 240V. Puissance maxi. 30 VA.



**Fig. 13**

- Brancher le **doseur de produit lessiviel** entre les bornes n° 7 et n° 9. Ces points de connexion seront sous tension durant la phase de remplissage de la cuve et au début du cycle de lavage, pendant le temps programmé (voir paragraphe "Régulation des doseurs").

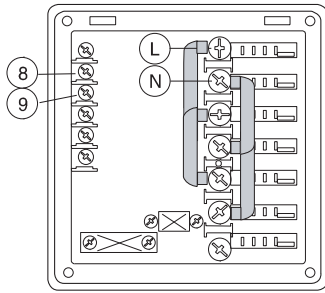


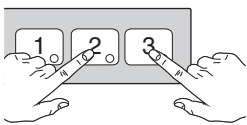
Fig. 14

- Brancher le **doseur de produit de rinçage** entre les bornes n° 8 et n° 9. Ces points de connexion seront sous tension durant la phase de remplissage de la cuve et à la fin du cycle de rinçage, pendant le temps programmé (voir paragraphe "Régulation des doseurs").

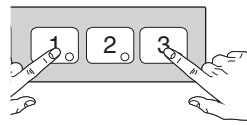
### ACTIVATION MANUELLE

Après un remplacement des réservoirs de produit lessiviel, une activation manuelle des doseurs pourrait s'imposer pour remplir les tuyaux et en purger l'air.

Appuyer simultanément sur les touches ainsi qu'il est indiqué sur les figures ci-dessous. Au besoin, répéter plusieurs fois de suite cette opération.



DOSEUR DE PRODUIT LESSIVIEL



DOSEUR DE PRODUIT DE RINÇAGE

Dans les laveuses avec chaudière sous pression, le doseur à membrane peut être actionné manuellement en appuyant sur la vis "D" (Fig. 12).

## B5 REGLAGE DES DOSEURS

### 1) Doseurs péristaltiques

Toutes les opérations doivent être effectuées avec l'appareil sous-tension, porte ouverte et aucun cycle de sélectionné.

#### NOMENCLATURE



Augmentation de la valeur



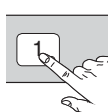
Diminution de la valeur



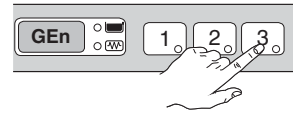
Confirmation de la valeur ou sélection du paramètre suivant

### DÉBUT DE LA PHASE SÉQUENTIELLE

Appuyer simultanément sur les boutons pendant 5 secondes:



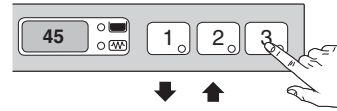
Visualisation de la modalité de programmation:



Dosage initial de produit lessiviel:



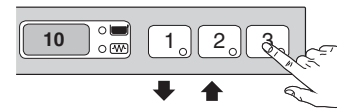
Réglage du temps d'activation:



Dosage initial de produit de rinçage:



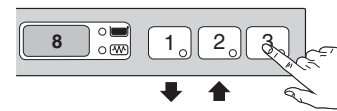
Réglage du temps d'activation:



Dosage de produit lessiviel durant le cycle:



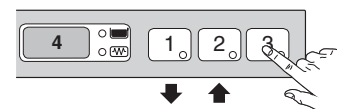
Réglage du temps d'activation:



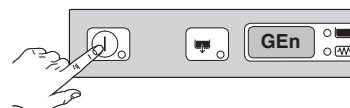
Dosage de produit de rinçage durant le cycle:



Réglage du temps d'activation:



Sortie de la modalité de programmation:



### Remarques pour les doseurs externes:

- si  $dEt = 181$ , le **doseur de produit lessiviel** fonctionne seulement durant le fonctionnement de la **pompe de lavage**; les bornes 7-9 du bornier principal seront alimentées simultanément;
- si  $dEt = 182$ , le **doseur de produit lessiviel** fonctionne seulement durant le fonctionnement de l'**électrovanne de remplissage** pour le rétablis-



ment du niveau d'eau dans la chaudière; les bornes 7-9 du bornier principal seront alimentées simultanément;

- si **RA 151**, le **doseur de produit de rinçage** fonctionne seulement le fonctionnement de l'**électrovanne de remplissage** pour le rétablissement du niveau d'eau dans la chaudière; les bornes 8-9 du bornier principal seront alimentées simultanément;
- si **RA 152**, le **doseur de produit de rinçage** fonctionne seulement durant le fonctionnement de la **pompe de lavage**; les bornes 8-9 du bornier principal seront alimentées simultanément.

Pour les connexions, voir le schéma électrique.


### Exemple:

Dans l'hypothèse où il aurait été branché un doseur de produit lessiviel externe avec un senseur pour relever la concentration dans la cuve, la programmation pourrait être la suivante:

**dét : 0** le doseur n'est pas activé durant le remplissage de la cuve.

**dét : 18 l** le doseur est activé pendant le fonctionnement de la pompe de lavage et, grâce à la concentration relevée par le senseur, la quantité correcte de produit lessiviel est fournie.

## 2) Doseur de produit de rinçage à membrane

Pour modifier le dosage, intervenir adéquatement  sur la vis "D" (Fig. 12).

**Conseil:** pour vérifier l'efficacité du produit de rinçage, observer les verres à peine lavés en contre jour. Des gouttelettes d'eau arrêtées sur le verre indiquent que le dosage est insuffisant, tandis que des traînées indiquent un dosage excessif.

## Changement de type de détergent/liquide de rinçage

Quand vous changez de **type de détergent/liquide de rinçage** (même s'il est fourni par le même fabricant), vous devez rincer à l'eau fraîche les tuyaux d'aspiration et de poussée avant de connecter le réservoir contenant le nouveau détergent/liquide de rinçage. Autrement, le mélange de différents types de détergent/liquide de rinçage donne lieu à un phénomène de cristallisation qui pourrait provoquer la rupture de la pompe de dosage. Le non-respect de cette consigne annule la garantie et dégage le fabricant de toute responsabilité sur le produit.

## B6 MAINTENANCE

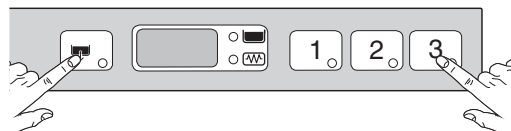
- Dététrier une ou deux fois par an la chaudière, les surfaces internes de la cuve et la tuyauterie de l'appareil.
- Tous les mois, détartrer les jets de rinçage et de lavage en les immergeant dans une solution de vinaigre ou de détartrant.
- Le tube qui se trouve à l'intérieur du doseur péristaltique des produits de rinçage et lessiviel doit faire

l'objet d'une maintenance périodique (1 ou 2 fois par an).

### Arrêt saisonnier

En cas d'arrêt saisonnier de la laveuse, prendre les précautions suivantes:

- Fermer le robinet d'eau.
- Vidanger complètement la cuve.
- Enlever et nettoyer soigneusement les filtres.
- Vider complètement les tubes des doseurs incorporés en les retirant des bidons. Effectuer au moins trois fois de suite les opérations du paragraphe "Activation manuelle".
- Vidanger complètement la chaudière en appuyant simultanément sur les boutons indiqués en figure.



Un signal sonore indiquera la fin de la vidange.

- Appliquer sur toutes les surfaces en acier de l'huile de vaseline.

### Maintenance préventive

Il est possible d'activer le signal de maintenance préventive (voir «Service manual»).

Dès qu'on atteint le nombre de cycles programmé (par ex. 20.000), sur l'afficheur apparaît CAII ☺.

Ce message indique qu'il est conseillé de s'adresser à un technicien qualifié pour soumettre l'appareil à un contrôle général.

## C INSTRUCTIONS POUR L'UTILISATEUR

Nos appareils ont été conçus et optimisés dans l'objectif d'obtenir de hautes performances. Cet appareil devra être destiné exclusivement à l'utilisation pour laquelle il a été expressément conçu, c'est-à-dire pour le lavage de vaisselles avec de l'eau et des produits lessiviels spécifiques. Toute autre utilisation est considérée comme étant impropre

Cet appareil n'effectue pas le cycle de rinçage en cas de coupure d'eau et bloque dans ce cas toutes les fonctions. Cette situation est signalée par le message d'erreur "A1" (voir "Messages d'avertissement").

### CONSEILS

- Effectuer deux cycles à vide afin d'éliminer toute trace d'huile de fabrication de la cuve et de la tuyauterie.
- Éviter le lavage de vaisselle décorée.
- Éviter le contact de l'argenterie avec d'autres métaux.
- Éviter le dessèchement de résidus alimentaires sur la vaisselle.
- Débarrasser la vaisselle des déchets plus consistants afin d'éviter l'obstruction des filtres.
- Détremper préalablement la vaisselle par une douche d'eau froide ou tiède, sans utiliser aucun type de produit lessiviel.
- Utiliser des doseurs automatiques pour le produit lessiviel.
- À défaut de doseur automatique, verser le produit lessiviel (type anti-mousse), dans la cuve quand l'eau a atteint la température de lavage.

### TABLEAU DE CONTRÔLE

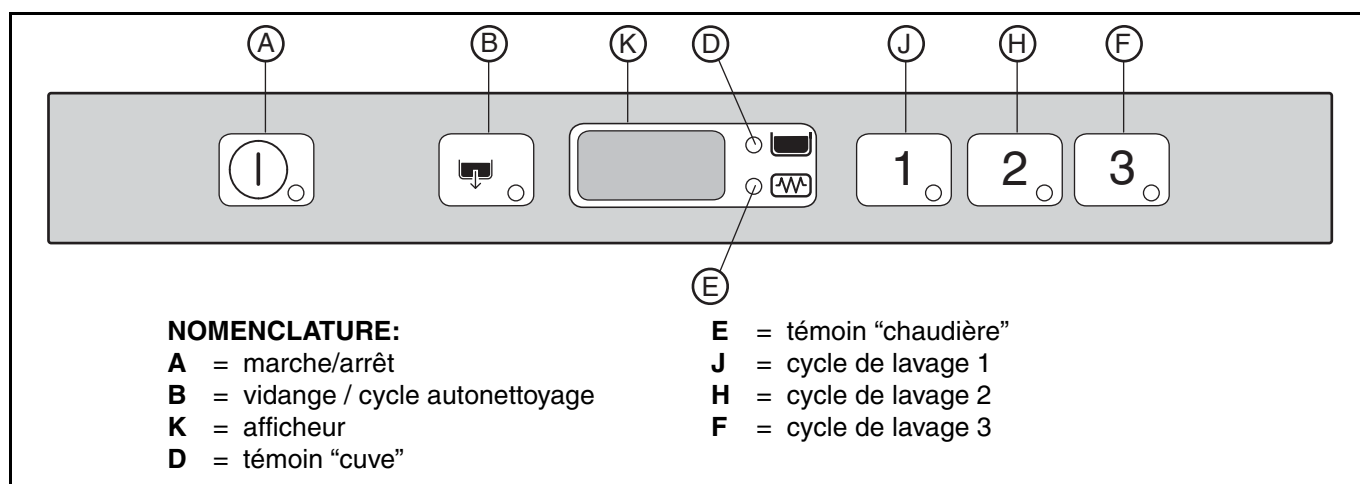


Fig. 15

Si le témoin "E" ou "D" est allumé, la température visualisée sur l'afficheur concerne respectivement la chaudière ou la cuve. Durant le lavage, c'est la température de la cuve qui s'affiche, durant le rinçage la température de la chaudière.

#### C1 MISE EN SERVICE

- Ouvrir le robinet d'eau.
- Enclencher l'interrupteur général.
- Ouvrir la porte et contrôler que tous les organes internes soient à leur place.
- Fermer la porte et appuyer sur le bouton "A".



Le témoin du bouton "A" (Fig. 15) s'allume pour signaler que la laveuse est sous tension et que le remplissage en eau et la chauffe sont en cours. Durant toute

Si la porte s'ouvre pendant cette phase, le message "CLOSE" apparaît sur l'afficheur :

la phase de remplissage et de chauffe, l'afficheur visualise "FILL":

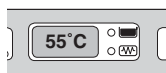


#### Seulement pour les versions atmosphériques :

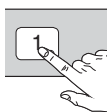
ATTENTION, dans ce lave-vaisselle le premier remplissage de la cuve est réalisé par une série de cycles consécutifs de rinçage chaud, pendant les quels l'écran visualise le message FILL. Ce système permet d'économiser plus de 30% de temps par rapport aux modèles traditionnels.



La phase de remplissage et de chauffe prend fin lorsque l'afficheur visualise la température de la cuve:



Pour afficher la température de la chaudière pendant la phase de chauffe de la cuve, ouvrir la porte et appuyer sur la touche "J" (Fig. 15).



## C2 CYCLES DE LAVAGE

Le cycle de lavage consiste en un lavage avec de l'eau chaude et du produit lessiviel (min. 55°C) et en un rinçage avec de l'eau chaude et du produit de rinçage (min. 82°C).

### Tableau des temps

Durée d'un cycle standard avec de l'eau à 50°C.

	1	2	3
LU7E/LU700/WTU40	55''	90''	300''

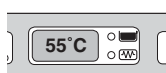
Un dispositif prolongera la durée du cycle dans le cas où l'eau de la chaudière n'aurait pas atteint la température minimale prévue pour un rinçage correct.

Les temps du cycle et la température sont personnalisables (par ex. augmentation du temps et de la température de rinçage).

La programmation des temps du cycle ne doit être effectuée que par un personnel spécialisé.

## C3 FONCTIONNEMENT

La phase de remplissage et de chauffe prend fin lorsque l'afficheur visualise la température de la cuve:

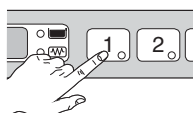


En ce point, l'appareil est prêt à l'emploi:

- Ouvrir la porte.
- Verser la dose de produit lessiviel dans la cuve (dans les modèles sans doseur automatique à bord).
- Introduire le casier avec la vaisselle sale.
- Fermer la porte et sélectionner le cycle de lavage qui convient; le témoin correspondant s'allume et le cycle de lavage s'enclenche.

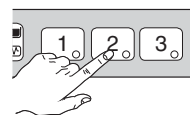
### - Cycle I

Pour vaisselle peu sale: appuyer sur le bouton "J" (Fig. 15) (voir tableau des temps).



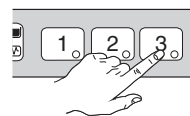
### - Cycle II (conseillé)

Pour vaisselle normalement sale: appuyer sur le bouton "H" (Fig. 15) (voir tableau des temps).



### - Cycle III

Pour vaisselle très sale: appuyer sur le bouton "F" (Fig. 15) (voir tableau des temps).



- Pour interrompre le lavage, il suffit d'appuyer sur le bouton du cycle sélectionné ou d'ouvrir la porte.
- Pour continuer le lavage, appuyer une autre fois sur le bouton du cycle sélectionné ou fermer la porte; le cycle reprendra à partir du moment où il a été interrompu.
- À la fin du cycle de lavage, la laveuse émet un signal sonore et l'indication "END" se met à clignoter.



À ce point, ouvrir la porte et retirer le panier de vaisselle propre.

### ATTENTION

**notre appareil n'est pas en mesure d'éliminer les dépôts brûlés sur la vaisselle. Effectuer un pré-lavage mécanique/chimique (par exemple, un pré-lavage sous de l'eau courante) avant d'introduire cette vaisselle avec ce type de saleté.**

**Changer l'eau de la cuve au moins deux fois par jour.**

### Modèles de casier et chargement.

- Panier en fil (535 x 550 mm): pour plateaux, petits ustensiles de cuisine et plats.

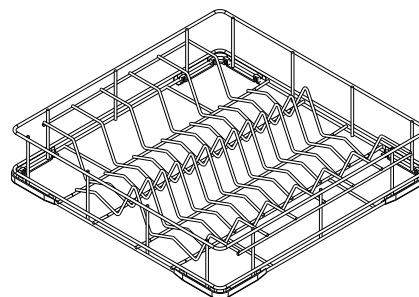


Fig. 16

- Panier JAUNE: pour 18 assiettes plates d'un diamètre maxi. de 240 mm.

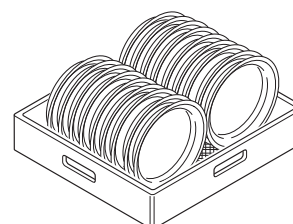


Fig. 17

- Panier BLEU CIEL pour verres: les verres doivent être placés sens dessus dessous.

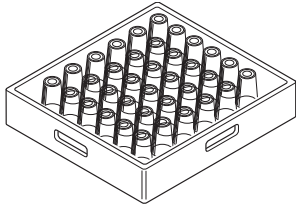


Fig. 18

- Godet à couverts JAUNE: introduire dans chaque godet 15 pièces avec manche vers le bas.

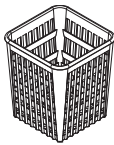


Fig. 19

- Accessoires disponibles: séparateurs pour verres et panier pour assiettes d'un diamètre maxi. de 320 mm.

#### C4 FIN DE SERVICE ET NETTOYAGE JOURNALIER

Le lave-vaisselle est en mesure d'effectuer un cycle de nettoyage automatique pour faciliter l'évacuation d'éventuels résidus alimentaires; ce qui garantira au fil des années une hygiène accrue.

- Ouvrir la porte et extraire le panier.
- Enlever le filtre "C" de la cuve et le tube de trop-plein "W".

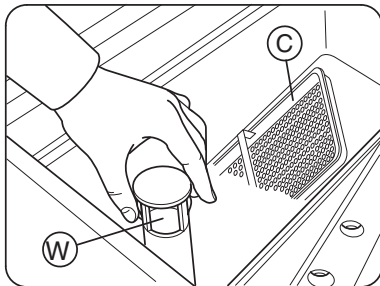
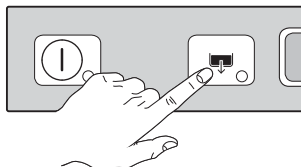


Fig. 20

- Fermer la porte.
- Sélectionner le cycle de vidange en appuyant sur le bouton "B" (Fig. 15).



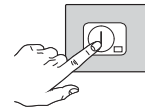
- Pendant tout le cycle de lavage, le message "CLE" ("CLEAN") est visualisé sur l'afficheur :



- Après quelques minutes, trois signaux sonores indiquent la fin du cycle de nettoyage et l'indication "END" se met à clignoter:



- Éteindre la lave-vaisselle en appuyant sur le bouton "A" (Fig. 15).



- Déclencher l'interrupteur général en amont de l'appareil.
- Fermer le robinet d'eau.
- Remettre le filtre et le tube de trop-plein à leur place.

#### Nettoyage des jets

- Enlever les jets du haut et du bas "F" et "I" après avoir dévissé l'anneau "H".

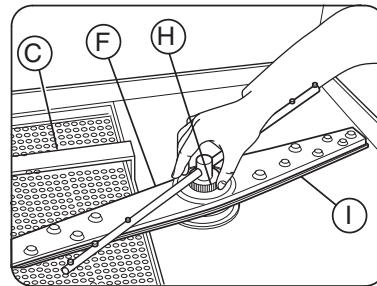


Fig. 21

- Laver soigneusement les buses de lavage et de rinçage et nettoyer le tout à l'eau chaude avec du détergent/détersif neutre, en utilisant éventuellement une brosse souple ou une éponge. Nettoyer le tout sous eau courante en évitant impérativement de nettoyer l'orifice des gicleurs avec des outils ou des épingles qui pourraient les endommager.

#### Nettoyage du filtre

- Enlever le filtre "E" et éliminer les éventuels résidus de saleté.

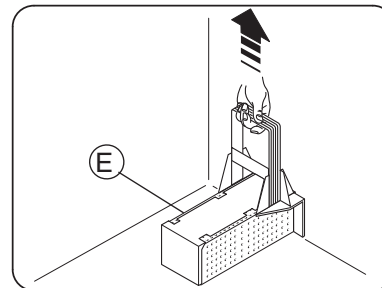


Fig. 22

À la fin du nettoyage, remettre à leur place toutes les pièces qui ont été enlevées.

#### Nettoyage des parties externes

Avant d'effectuer une quelconque opération de nettoyage, mettre l'appareil hors tension.

Laver les surfaces en acier inox avec de l'eau savonneuse tiède en évitant absolument d'utiliser des détergents contenant des substances abrasives, des pailles de fer, des brosses ou des raclettes en acier ordinaire. Après quoi, rincer avec un chiffon mouillé et essuyer soigneusement.

Nettoyer le tableau de commande à l'aide d'un chiffon souple humidifié avec de l'eau et, au besoin, un détergent neutre.

Ne pas laver l'appareil avec des jets d'eau directs ou à haute pression.

Pour éviter de polluer l'environnement, il est conseillé de nettoyer l'appareil (à l'extérieur et, au besoin, à l'intérieur) avec des produits biodégradables à plus de 90%.

## C5 LAVEUSE À CHARGEMENT FRONTAL AVEC ADOUCISSEUR CONTINU INCORPORÉ

Ces modèles de lave-vaisselle ont un circuit hydraulique avec un adoucisseur continu. Grâce à des résines spéciales, ce dispositif élimine le calcaire de l'eau et fournit de l'eau adoucie pour le lavage.

Pour le faire fonctionner sans problème, il faudra procéder périodiquement à la régénération des résines. La fréquence de cette opération dépend du nombre de cycles de lavage et de la dureté de l'eau.

Contrairement aux modèles traditionnels, l'adoucisseur continu ne requiert pas l'immobilisation du lave-vaisselle pour régénérer les résines.

## AUTONOMIE DE LA RÉSERVE À SEL PLEINE EN FONCTION DE LA DURETÉ DE L'EAU EN ENTRÉE

Dureté de l'eau			Cycles	En utilisant le cycle 2 à raison de 30 cycles/jour, la réserve à sel doit être remplie plus ou moins tous les (*):
°f	°d	°e		
15	8,4	10,5	922	31
20	11,2	14	661	22
25	14	17,5	465	15
30	16,8	21,1	400	13
35	19,6	24,6	334	11
40	22,4	28,1	269	9

Le réglage d'usine pour la dureté maximum de l'eau en sortie est de 10 °f/ 5,6 °d/ 7 °e.  
 (\*) Selon la durée de rinçage réglée en usine.

### Réserve à sel

L'eau peut être adoucie seulement s'il y a du sel à l'intérieur de la réserve. La réserve à sel doit être remplie à la première activation du lave-vaisselle et toutes les fois le message **SAL End** s'affiche et que la machine émet un signal sonore.

### Quantité insuffisante de sel dans la réserve



#### ATTENTION :

Utiliser exclusivement du gros sel avec un degré de pureté égal à 99,8 % de NaCl. L'emploi de sel avec un degré de pureté inférieur à celui prévu peut provoquer l'obstruction du filtre du récipient du sel et le dysfonctionnement de l'adoucisseur.

Si le message **SAL End** s'affiche et si la machine émet un signal sonore, ceci signifie que la réserve à sel est vide. Il est possible de démarrer des cycles de lavage même si l'afficheur signale le manque de sel ; dans ce cas, l'eau utilisée pour le lavage n'est pas adoucie.

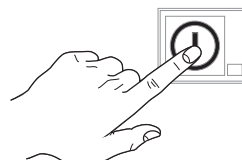


#### ATTENTION :

Ouvrir la réserve à sel seulement lorsque le message **SAL End** apparaît sur l'afficheur. L'ouverture du bouchon lorsque l'afficheur n'affiche pas le message **SAL End** pourrait faire déborder la solution saline et nuire au bon fonctionnement du lave-vaisselle.

### Comment remplir la réserve à sel

- Éteindre la lave-vaisselle en appuyant sur le bouton "A" (Fig. 15).



- Dévisser le bouchon de la réserve à sel "A" (Fig. 23) en le tournant dans le sens inverse des aiguilles d'une montre.

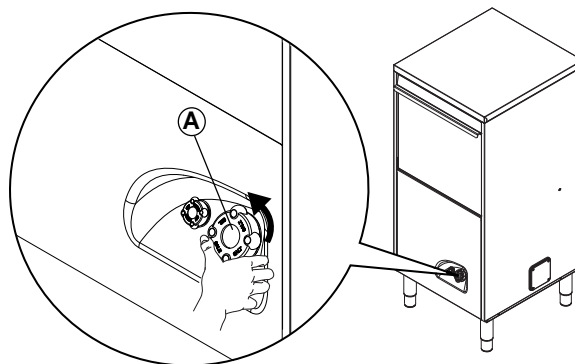


Fig. 23

- Verser 1,5 kg environ de sel gros de cuisine [NaCl] dans la réserve "A" (quantité nécessaire pour remplir la réserve à sel jusqu'à la limite supérieure) à l'aide de l'entonnoir fourni (Fig. 24).

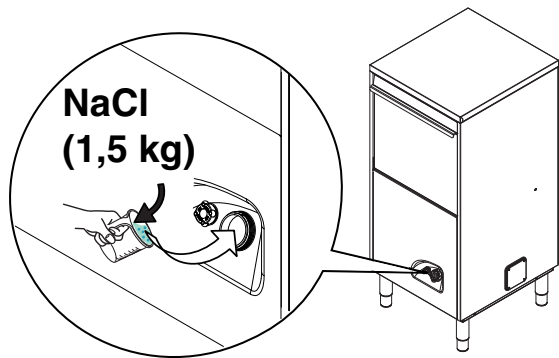


Fig. 24



**ATTENTION:** dans la réserve à sel, n'introduire que du sel. Ne pas introduire d'autres substances chimiques telles que produit de lavage, de rinçage ou de détartrant, car elles détériorent irrémédiablement l'appareil. Ces dommages dégagent le fabricant de toute garantie et responsabilité.

- Enlever les éventuels résidus de sel par l'orifice de remplissage s'étant déposés sur le filetage de la réserve et le joint du bouchon de fermeture.
- Revisser le bouchon de la réserve à sel "A" en le tournant dans le sens des aiguilles d'une montre et en veillant à bien le refermer.



**ATTENTION :** Le message **SAL End** peut apparaître pendant quelques cycles de lavage, même après avoir rajouté du sel car ce dernier doit circuler dans tout le système. Cela ne nuit toutefois pas au bon fonctionnement du lave-vaisselle.

Il y a toujours de l'eau à l'intérieur de la réserve à sel; il est donc normal que de l'eau sorte pendant le remplissage.

#### Réservoir de produit de rinçage

Sur les modèles avec adoucisseur continu incorporé, le réservoir de produit de rinçage se trouve sur la façade de l'appareil (Fig. 25).

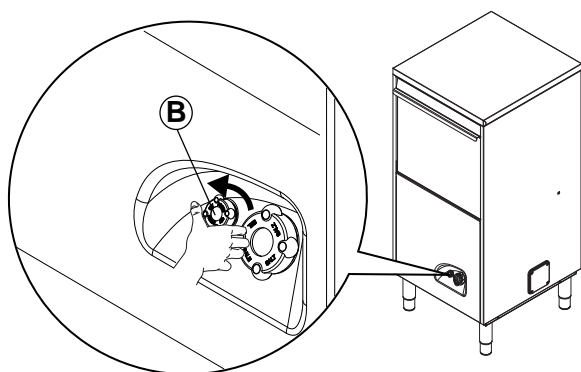


Fig. 25

#### Comment remplir le réservoir de produit de rinçage

- Dévisser le bouchon du réservoir "B" (Fig. 25) en le tournant dans le sens inverse des aiguilles d'une montre.

- Verser le produit de rinçage dans le réservoir "B" jusqu'à la limite supérieure.



#### ATTENTION :

N'introduire que du produit de rinçage dans le réservoir de produit de rinçage. Ne pas introduire d'autres substances chimiques, telles que produit lessiviel, détartrant ou sel, car elles détériorent irrémédiablement l'appareil. De tels dommages annulent toute garantie ou dégagent le constructeur de toute responsabilité.

- Revisser le bouchon du réservoir "B" en le tournant dans le sens des aiguilles d'une montre et en veillant à bien le refermer.

### C6 MESSAGES D'AVERTISSEMENT AFFICHÉS SUR LA TABLEAU DE CONTRÔLE

#### A1 MANQUE D'EAU

- Vérifier si le robinet est ouvert.
- Vérifier si le filtre eau à l'arrivée est colmaté.
- Vérifier la pression minimale du réseau.
- Vérifier si le tube de trop-plein est en place (seulement pour les appareils sans pompe de vidange).

#### B1 VIDANGE INEFFICACE

- Contrôler si le tube de trop-plein a été enlevé.
- Vérifier si le tuyau de vidange ou le trou du tube de trop-plein n'est pas obstrué.

#### B2 NIVEAU D'EAU DANS LA CUVE TROP HAUT

- Vérifier si le tuyau de vidange ou le trou du tube de trop-plein n'est pas obstrué.

#### C1..C8 CONTACTER LE SERVICE D'ASSISTANCE TECHNIQUE

#### E1..E8 CONTACTER LE SERVICE D'ASSISTANCE TECHNIQUE

- L'appareil peut rester en service mais il est conseillé de s'adresser à un technicien pour les contrôles que le cas impose.

### C7 RISQUES RESIDUELS

La machine comporte des risques qui n'ont pu être complètement éliminés en phase d'élaboration ou par l'installation de protections appropriées.

Quoiqu'il en soit, l'opérateur a été informé de ces risques par l'intermédiaire du présent manuel, qui précise soigneusement le type de dispositifs de protection individuelle dont doit se munir le personnel intervenant sur la machine.

Au cours des phases d'installation, des espaces suffisants sont prévus autour de la machine en vue de limiter ces risques.

Afin de maintenir de telles conditions, les couloirs et les zones entourant la machine doivent toujours :

- être dégagées (absence d'échelles, d'outils, de récipients, de boîtes, etc.) ;
- être propres et sèches ;
- être parfaitement éclairées.

Afin de fournir au Client une information complète, nous énonçons ci-après les risques résiduels qui subsistent sur la machine : ces comportements sont considérés comme incorrects et sont, par conséquent, rigoureusement interdits.

<b>RISQUE RÉSIDUEL</b>	<b>DESCRIPTION D'UNE SITUATION DE DANGER</b>
Glissement ou chute	L'opérateur peut glisser en présence d'eau ou de saleté sur le sol.
Brûlures	L'opérateur touche intentionnellement ou non certains composants internes de la machine ou la vaisselle en sortie, sans se munir de gants ou sans attendre que la machine soit froide. Contact possible avec de l'eau d'une température supérieure à 60°C / 140°F.
Électrocution	Contact avec les parties électriques sous tension au cours des opérations d'entretien effectuées sans mettre préalablement le tableau électrique hors tension. L'opérateur intervient (à l'aide d'un outil électrique ou sans couper l'alimentation de la machine), couché au sol, sur une surface mouillée.
Chute	L'opérateur intervient sur la machine en utilisant des systèmes d'accès à la partie supérieure de celle-ci non appropriés (ex. : échelle, ou monte directement sur la machine).
Basculement des charges	Au cours de la maintenance de la machine ou du retrait de l'emballage contenant la machine à l'aide d'accessoires ou de systèmes de levage non appropriés, ou en présence d'un chargement non équilibré.
Chimique	Contact avec des substances chimiques (par ex. : détergent, produit de rinçage, détartrant, etc.) sans recourir aux mesures de sécurité qui s'imposent. Veiller à toujours consulter les fiches de sécurité et les étiquettes des produits utilisés.

<b>LE LAVE-VAISSELLE NE LAVE PAS BIEN</b>	<ol style="list-style-type: none"> <li>1. Vérifier si le filtre d'aspiration est colmaté. Dans l'affirmative, le nettoyer soigneusement.</li> <li>2. Vérifier si les jets de lavage ne sont pas bouchés par des résidus alimentaires.</li> <li>3. Vérifier si la quantité de produit lessiviel initiale et/ou les adjonctions successives sont correctes.</li> <li>4. Le cycle de lavage est trop court. Relancer le cycle.</li> <li>5. Contrôler si la température de la cuve oscille entre 55°C et 65°C.</li> <li>6. Contrôler si la vaisselle a été positionnée correctement dans les casiers.</li> </ol>
<b>LES VERRES ET LES ASSIETTES NE SONT PAS BIEN SÉCHÉS</b>	<ol style="list-style-type: none"> <li>1. Consulter les instructions pour le dosage du produit de rinçage (voir paragraphe "Régulation des doseurs").</li> <li>2. Contrôler qu'il y ait du produit de rinçage dans le réservoir et en rajouter éventuellement.</li> <li>3. Vérifier la quantité de produit de rinçage utilisée (voir paragraphe "Régulation des doseurs").</li> <li>4. Contrôler si la température de l'eau oscille entre 80°C et 90°C.</li> </ol>
<b>IL Y A DES CONDENSATS SUR LES VERRES</b>	<ol style="list-style-type: none"> <li>1. Contrôler qu'il y ait du produit de rinçage dans le réservoir et en rajouter éventuellement.</li> <li>2. Contrôler la quantité de produit de rinçage utilisée (voir paragraphe "Régulation des doseurs").</li> <li>3. Retirer le panier à verres immédiatement après la fin du cycle.</li> </ol>
<b>IL Y A DES TACHES SUR LES VERRES</b>	<ol style="list-style-type: none"> <li>1. Utiliser exclusivement des produits anti-mousse pour laveuses professionnelles.</li> </ol>
<b>IL Y A UNE FORMATION EXCESSIVE DE MOUSSE DANS LA CUVE</b>	<ol style="list-style-type: none"> <li>1. Vérifier si la température de l'eau de lavage n'est pas inférieure à 50°C.</li> <li>2. Vérifier si le doseur de produit lessiviel fournit une dose excessive de produit (voir paragraphe "Régulation des doseurs").</li> <li>3. Contrôler si la cuve n'a pas été nettoyée avec un détergent inapproprié. Vidanger la cuve et la rincer soigneusement avant de lancer un autre cycle de lavage.</li> <li>4. Si un produit mousseux a été utilisé, vidanger et remplir la cuve jusqu'à disparition complète de la mousse.</li> </ol>
<b>IL Y A DES TRAÎNÉES OU DES POINTS SUR LES VERRES</b>	<ol style="list-style-type: none"> <li>1. Réduire la quantité de produit de rinçage (voir paragraphe "Régulation des doseurs").</li> </ol>
<b>LES BRAS DE LAVAGE ET/OU DE RINÇAGE TOURNENT LENTEMENT</b>	<ol style="list-style-type: none"> <li>1. Démonter les bras et les nettoyer soigneusement.</li> <li>2. Nettoyer le filtre d'aspiration de la pompe de lavage.</li> </ol>