

A	AVVERTENZE GENERALI	Pag. 132
A1	TRASPORTO.....	Pag. 132
A2	DISIMBALLO	Pag. 132
A3	SMALTIMENTO	Pag. 132
A4	CARATTERISTICHE TECNICHE	Pag. 133
B	ISTRUZIONI PER L'INSTALLATORE / MANUTENTORE	Pag. 135
B1	ALLACCIAMENTO IDRAULICO	Pag. 135
B2	ALLACCIAMENTO ELETTRICO	Pag. 135
B3	MESSAGGI DI AVVERTIMENTO VISUALIZZATI SUL PANNELLO DI CONTROLLO	Pag. 136
B4	PREDISPOSIZIONI E DOSATORI DETERGENTE/BRILLANTANTE.....	Pag. 137
B5	REGOLAZIONE DEI DOSATORI	Pag. 138
B6	MANUTENZIONE.....	Pag. 139
C	ISTRUZIONI PER L'UTENTE.....	Pag. 140
C1	INIZIO SERVIZIO	Pag. 140
C2	CICLI DI LAVAGGIO	Pag. 141
C3	FUNZIONAMENTO	Pag. 141
C4	FINE SERVIZIO E PULIZIA GIORNALIERA	Pag. 142
C5	LAVASTOVIGLIE A CARICO FRONTALE CON ADDOLCITORE CONTINUO INCORPORATO	Pag. 143
C6	MESSAGGI DI AVVERTIMENTO VISUALIZZATI SUL PANNELLO DI CONTROLLO	Pag. 144
C7	RISCHI RESIDUI.....	Pag. 144
D	RICERCA GUASTI.....	Pag. 145

AVVERTENZA

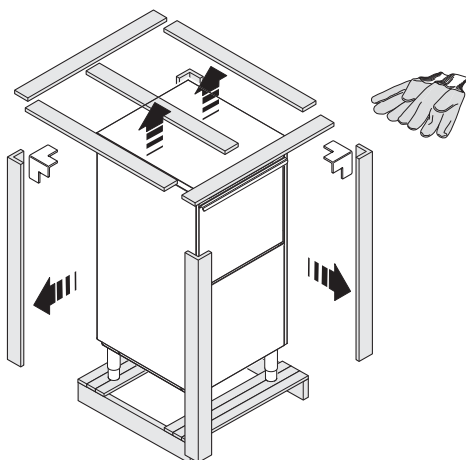
LEGGERE ATTENTAMENTE LE ISTRUZIONI PER L'INSTALLAZIONE, IL FUNZIONAMENTO E LA MANUTENZIONE PRIMA DI INSTALLARE QUESTA APPARECCHIATURA. INSTALLAZIONE IMPROPRIA, ADATTAMENTI O MODIFICHE POSSONO CAUSARE DANNI A COSE E PERSONE. DANNEGGIAMENTI INTENZIONALI O DA INCURIA, OPPURE DERIVANTI DAL NON RISPETTO DI ISTRUZIONI E NORME, OPPURE DOVUTI A COLLEGAMENTI ERRATI O MANOMISSIONI NON AUTORIZZATE, ANNULLANO OGNI GARANZIA O RESPONSABILITA' DA PARTE DEL COSTRUTTORE.

1. Leggere attentamente il presente libretto in quanto fornisce importanti indicazioni riguardanti la sicurezza d'installazione, d'uso e di manutenzione. Conservare con cura questo libretto per ogni ulteriore consultazione dei vari operatori.
2. **L'installazione deve essere effettuata, secondo le istruzioni del costruttore, da personale professionalmente qualificato, secondo le norme di legge vigenti.**
3. L'apparecchiatura deve essere utilizzata solo da persone addestrate all'uso della stessa.
4. Disattivare l'apparecchiatura in caso di guasto o di cattivo funzionamento.

Per l'eventuale riparazione rivolgersi solamente ad un centro d'assistenza tecnica autorizzato dal costruttore ed esigere parti di ricambio originali.

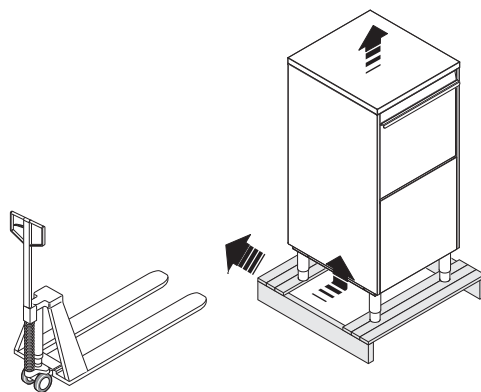
A1 TRASPORTO

Qualsiasi spostamento dell'apparecchiatura deve avvenire tramite un mezzo idoneo: un carrello elevatore o transpallets a forche (queste devono superare la metà della dimensione del prodotto).

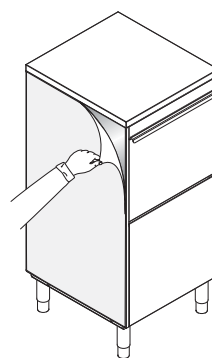
A2 DISIMBALLO**Figura 1**

Dotarsi di guanti di protezione e rimuovere l'imballo.

Sollevare l'apparecchiatura con un carrello elevatore, togliere il basamento e posizionarla nel luogo

**Figura 2**

di destinazione.

**Figura 3**

Togliere la pellicola protettiva e assicurarsi che il materiale d'imballaggio non venga disperso nell'ambiente, ma smaltito seguendo le norme vigenti nel paese di utilizzo del prodotto.

A3 SMALTIMENTO

Tutti i materiali utilizzati per l'imballo sono compatibili con l'ambiente. Essi possono essere conservati senza pericolo, possono essere riciclati o essere bruciati in un apposito impianto di combustione dei rifiuti. I componenti in materiale plastico soggetti a eventuale smaltimento con riciclaggio sono contrassegnati nei seguenti modi:

**polietilene****pellicola esterna imballo, sacchetto istruzioni.****polipropilene****pannelli cielo imballo, reggette.****polistirolo espanso****angolari di protezione.**

I componenti in legno e cartone possono essere smaltiti rispettando le norme locali. Alla fine del ciclo di vita del prodotto evitare che l'apparecchiatura venga dispersa nell'ambiente. Lo smantellamento dell'apparecchiatura deve avvenire nel rispetto delle norme vigenti. Tutte le parti metalliche sono in acciaio inossidabile (AISI 304) e smontabili. Le parti in plastica sono contrassegnate con la sigla del materiale.

A4 CARATTERISTICHE TECNICHE

MODELLO		LU7 / LU700 / WTU40
Tensione alimentazione:	V	400...415- 3N~
- trasformabile a	V	220...240- 3~
- versione monofase	V	220...240 1N~
Frequenza	Hz	50 o 60
Potenza max. assorbita	kW	9.9 / 12.1 (*)
Potenza resistenza boiler	kW	9
Potenza resistenza vasca	kW	2.2
Press. acqua alim. per versioni boiler atmosferico	kPa [bar]	50...700 [0,5...7]
Press. acqua alim. per versioni boiler pressione	kPa [bar]	200...300 [2...3]
Temp. acqua alimentazione	°C	50
Durezza acqua alimentazione per modelli senza addolcitore incorporato	°f/°d/°e	14/8/10 max
Conducibilità elettrica dell'acqua per modelli senza addolcitore incorporato	µS/cm	< 400
Durezza acqua alimentazione per modelli con addolcitore incorporato	°f/°d/°e	40/22,4/28 max
Concentrazione cloruri nell'acqua	ppm	< 20
Consumo acqua per ciclo di risciacquo	l	3.8
Capacità boiler	l	12
Capacità vasca	l	42
Durata cicli standard con alimentazione acqua a 50°C	sec.	55-90-300
Livello rumorosità Leg	dB(A)	<68
Grado di protezione		IPX4
Peso netto senza addolcitore incorporato	kg	97
Peso netto con addolcitore incorporato	kg	100
Tipo di cavo di alimentazione		H07RN-F
Diametro pressacavo (valore min - max)	mm	18 - 25

(*) = Se attivata via software contemporaneità di resistenze vasca e boiler.

Tabella 1

	400..415 V 3N		220...240 V 3		220...240 V 1N	
	C	S	C	S	C	S
9.9 kW	5X2,5	20 A 3P+N	4X6	32 A 3P	3X10	60 A 1P+N
12.1 kW	5X4	32 A 3P+N	4X10	50 A 3P	3X10	70 A 1P+N

C = Cavo di alimentazione
S = Interruttore generale

Tabella 2

La durata dei cicli standard può variare nel caso in cui la temperatura dell'acqua in ingresso e/o la potenza della resistenza boiler siano differenti da quanto sopra indicato.

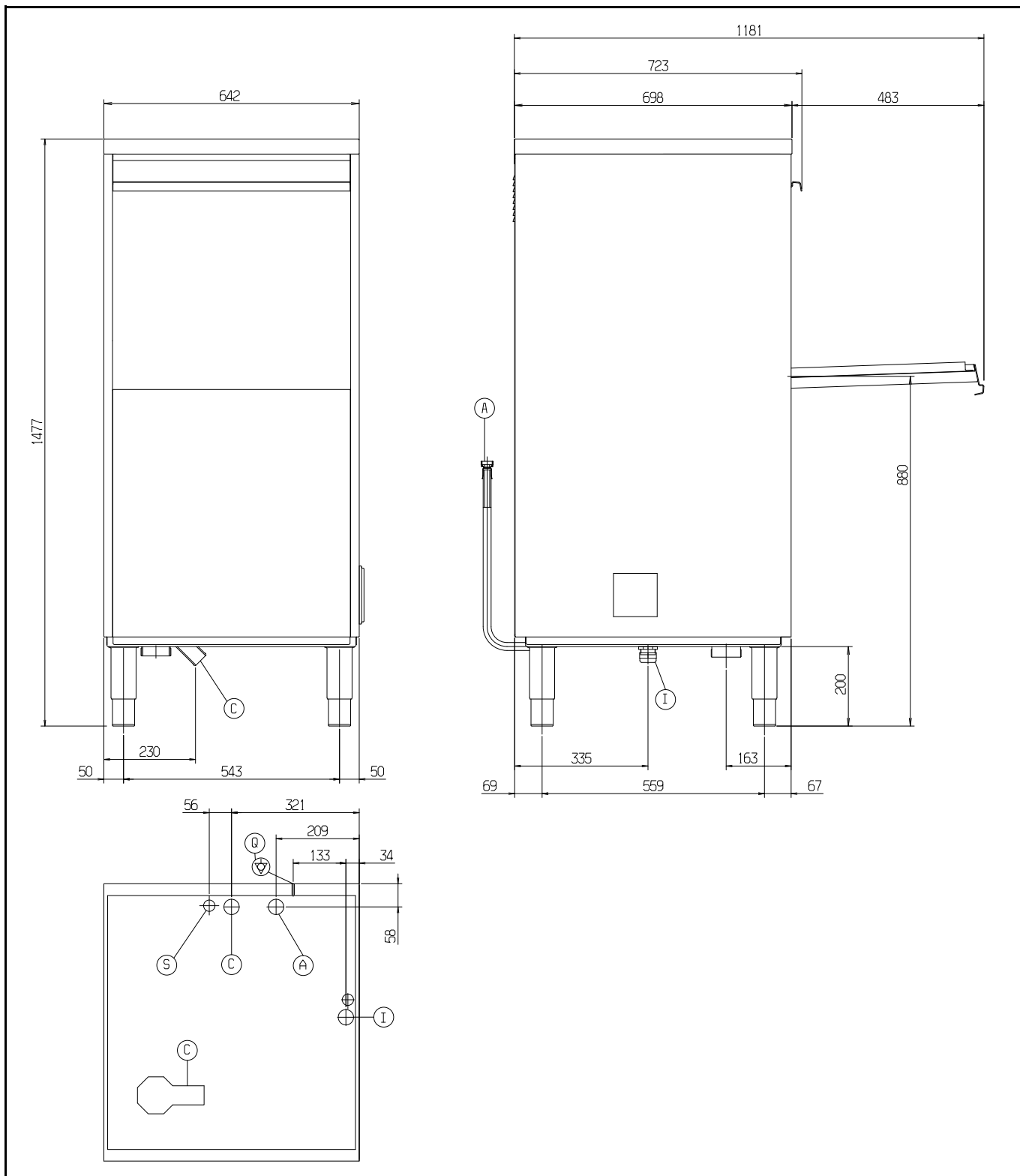


Figura 4

Legenda Figura 4

- A** - Tubo alimentazione acqua con attacchi 3/4" G
- C** - Tubo di scarico diametro int. 40 mm(^) - 20 mm(*)
- I** - Alimentazione elettrica
- S** - Entrata tubi per detersivi
- Q** - Vite equipotenziale
- (^) - Solo per modello con scarico a caduta
- (*) - Solo per modello con pompa di scarico

B ISTRUZIONI PER L'INSTALLATORE / MANUTENTORE

Installare a monte dell'apparecchiatura un sezionatore di portata non inferiore a quanto riportato nella tabella dati tecnici, un differenziale da 30mA e un dispositivo di sovracorrente (magnetotermico a ripristino manuale o fusibile).

Il dispositivo scelto deve avere la possibilità di essere bloccato in posizione di aperto in caso di manutenzione.



E' ESPRESSAMENTE VIETATO MOVIMENTARE LA MACCHINA A PORTA APERTA O FACENDO PRESA NON TENENDO CONTO DEL BARICENTRO E DEL PESO EFFETTIVO DELL'APPARECCHIATURA (PERICOLO DI RIBALTAMENTO).

TARGHETTA CARATTERISTICHE

La targhetta caratteristiche contiene i dati identificativi e tecnici, e si trova sul pannello laterale destro dell'apparecchiatura (Figura 5).

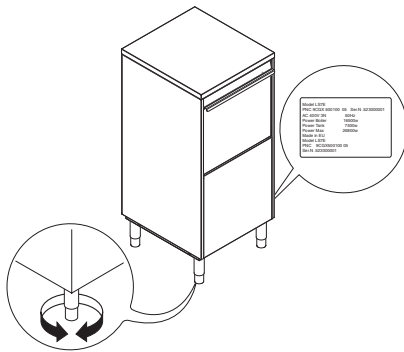


Figura 5

B1 ALLACCIAMENTO IDRAULICO

- Posizionare la lavastoviglie ed effettuare il livellamento dell'apparecchiatura ruotando gli appositi piedini regolabili (Figura 5).
- Collegare il tubo alimentazione acqua "A" (Figura 4) dell'apparecchiatura alla rete idrica, interponendo un rubinetto, il filtro in dotazione ed un manometro (Figura 6).

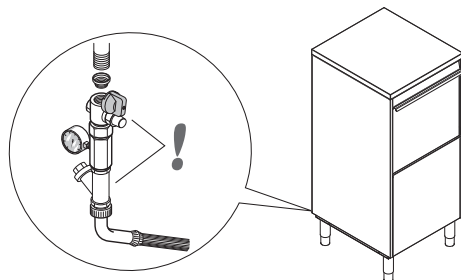


Figura 6

- Controllare che la **pressione dinamica** di alimentazione acqua, misurata a monte dell'apparecchiatura, sia compresa tra **200 e 300 kPa** per la macchina con boiler a pressione e compresa tra

50 e 700 kPa per la versione con boiler atmosferico (i test vanno effettuati mentre la lavastoviglie sta caricando l'acqua in vasca e/o in boiler). **Qualora la pressione risultasse superiore anteporre alla macchina un adeguato riduttore di pressione.**

- Per modello con scarico a caduta:

collegare il tubo di scarico acqua "C" (Figura 4) alla condotta di scarico interponendo un sifone, oppure posizionare il tubo sopra un pozzetto a piletta sifoide ricavato nel pavimento.

- Per modello con pompa di scarico:

posizionare il tubo di scarico ad una altezza compresa tra 750 mm e 1000 mm misurati dal piano di appoggio. Verificare successivamente che dal tubo di scarico escano, durante la fase di risciacquo, circa 4 litri d'acqua.

B2 ALLACCIAMENTO ELETTRICO

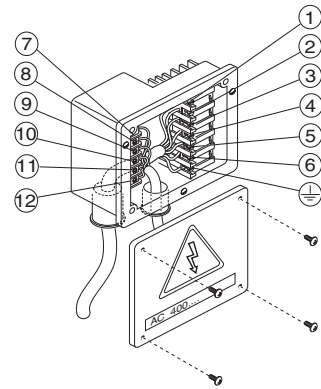


Figura 7



**ATTENZIONE
LE CONNESSIONI DI TERRA ED ELETTRICHE DEVONO ESSERE CONFORMI
ALLE NORMATIVE NAZIONALI.**

- Accertarsi, prima di eseguire il collegamento elettrico, che la tensione e la frequenza riportate sulla targhetta caratteristiche corrispondano a quelle dell'impianto di alimentazione.
- Il conduttore di terra dal lato morsettiera dovrà essere di lunghezza superiore (max 20 mm) rispetto ai conduttori di fase.
- Collegare il conduttore di terra del cavo di alimentazione ad una efficiente presa di terra. L'apparecchiatura deve inoltre essere inclusa in un sistema equipotenziale, il cui collegamento viene effettuato mediante la vite "Q" (Figura 4) contrassegnata dal simbolo "⚡". Il conduttore equipotenziale deve avere una sezione di 10 mm².

Alimentazione 400...415V 3N (configurazione standard)

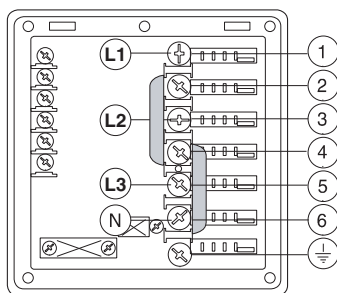


Figura 8

Aprire la morsettiera di alimentazione e inserire i ponticelli in dotazione come segue: un ponticello tra i morsetti n. 2 e 4 e un altro tra i morsetti n. 4 e 6. Con un cavo di alimentazione adeguato (vedi tabella dati tecnici) collegare le tre fasi ai morsetti 1, 3 e 5, collegare il neutro al morsetto 6 e il filo di terra al morsetto \perp .

Alimentazione 220...230V 3

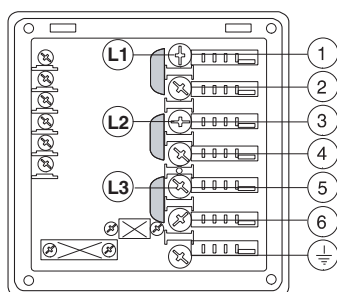


Figura 9

Aprire la morsettiera di alimentazione e inserire i ponticelli in dotazione come segue: un ponticello tra il morsetto n. 1 e 2, uno tra i morsetti n. 3 e 4 e un altro tra i morsetti n. 5 e 6. Con un cavo di alimentazione adeguato (vedi tabella dati tecnici) collegare le tre fasi ai morsetti 1, 3 e 5 e il filo di terra al morsetto \perp .

Alimentazione 220...230V 1N

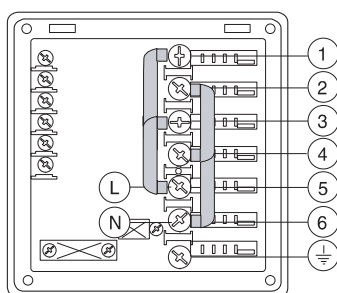


Figura 10

Aprire la morsettiera di alimentazione e inserire i ponticelli in dotazione come segue: due ponticelli tra i morsetti n. 1, 3 e 5 e altri due tra i morsetti n. 2, 4, 6.

Con un cavo di alimentazione adeguato (vedi tabella dati tecnici) collegare la fase al morsetto 5, collegare il neutro al morsetto 6 e il filo di terra al morsetto \perp .

Predisposizione controllo energia

Questa apparecchiatura è predisposta per il controllo esterno dei consumi energetici.

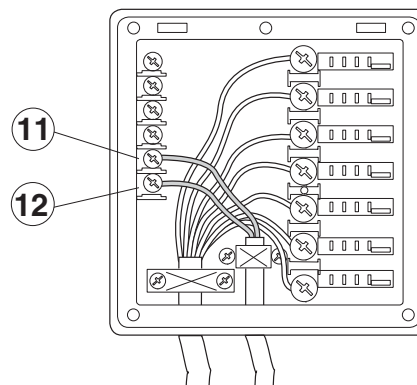


Figura 11

Collegare tra i morsetti n. 11 e 12 la centralina controllo picchi.



ATTENZIONE

Tra i morsetti n.11 e 12 deve essere collegato un contatto normalmente aperto (NA) della centralina. Quando questo contatto si chiude le resistenze boiler vengono disattivate. L'uso della lavastoviglie durante questa fase, può comportare l'allungamento del tempo ciclo.

Dispositivi di sicurezza

- Un protettore termoadamperometrico a ripristino automatico, incorporato negli avvolgimenti dell'elettropompa, interrompe l'alimentazione elettrica della pompa in caso di funzionamento anomalo.
- Un dispositivo impedisce, in caso di guasto alla rete idrica, che l'acqua del boiler ritorni in rete.
- Un tubo troppo pieno, collegato allo scarico, consente di mantenere sempre costante il livello dell'acqua in vasca.
- Nel modello con pompa di scarico un regolatore di livello supplementare interviene nel caso si guasti il regolatore principale.

Il Costruttore declina ogni responsabilità qualora le norme antinfortunistiche non vengano rispettate.

B3 MESSAGGI DI AVVERTIMENTO VISUALIZZATI SUL PANNELLO DI CONTROLLO

A1 MANCANZA D'ACQUA

- Verificare se il rubinetto è aperto.
- Verificare se il filtro acqua in ingresso è ostruito.
- Verificare la pressione minima di rete.
- Verificare se il tubo troppo pieno è inserito (solo per apparecchiature senza pompa di scarico).

B1 SCARICO NON EFFICIENTE

- Controllare che sia stato rimosso il troppopieno.
- Controllare se non vi siano ostruzioni sul tubo di scarico o sul foro del troppopieno.

B2 LIVELLO ACQUA IN VASCA TROPPO ALTO

- Controllare se non vi siano ostruzioni sul tubo di scarico o sul foro del troppopieno.

C1..C8 CHIAMARE ASSISTENZA TECNICA

E1..E8 CHIAMARE ASSISTENZA TECNICA

- L'apparecchiatura continua a funzionare ma è consigliato l'intervento del tecnico per le verifiche del caso.

B4 PREDISPOSIZIONI E DOSATORI DETERGENTE/BRILLANTANTE

Se la macchina è collegata ad addolcitore e/o osmotizzatore, contattare il fornitore di detersivi per un prodotto specifico.

I dosatori peristaltici (brillantante e detersivo) necessitano di manutenzione periodica. Il tubetto interno del dosatore brillantante deve essere sottoposto a manutenzione periodica (almeno 1 o 2 volte l'anno).

1. Lavastoviglie con pompa dosatrice detersivo incorporata (Figura 12).

La pompa "R" eroga circa 0,9g/s di detersivo. Al primo caricamento di acqua della giornata essa eroga circa 86g in 90s in modo da ottenere una concentrazione di 2g/l. Ad ogni ciclo la pompa "R" eroga circa 8g in 8s.

Il tempo di funzionamento dei dosatori può essere modificato secondo le istruzioni contenute nel paragrafo successivo.

Inserire il tubo fornito in dotazione nel recipiente del detersivo.

2. Lavastoviglie con pompa dosatrice brillantante peristaltica incorporata (Figura 12).

La pompa "S" eroga circa 0,1g/s di brillantante. Ad ogni risciacquo essa eroga circa 0,4g in 4s.

Il tempo di funzionamento dei dosatori può essere modificato secondo le istruzioni contenute nel paragrafo successivo.

Inserire il tubo fornito in dotazione nel recipiente del brillantante.

3. Lavastoviglie con pompa dosatrice brillantante a membrana incorporata

La pompa "T" è presente nelle apparecchiature con boiler a pressione.

L'erogazione del dosatore può essere modificata secondo le istruzioni contenute nel paragrafo successivo.

Inserire il tubo fornito in dotazione nel recipiente del brillantante.

Predisposizione per dosatore automatico di detersivo (Figura 12)

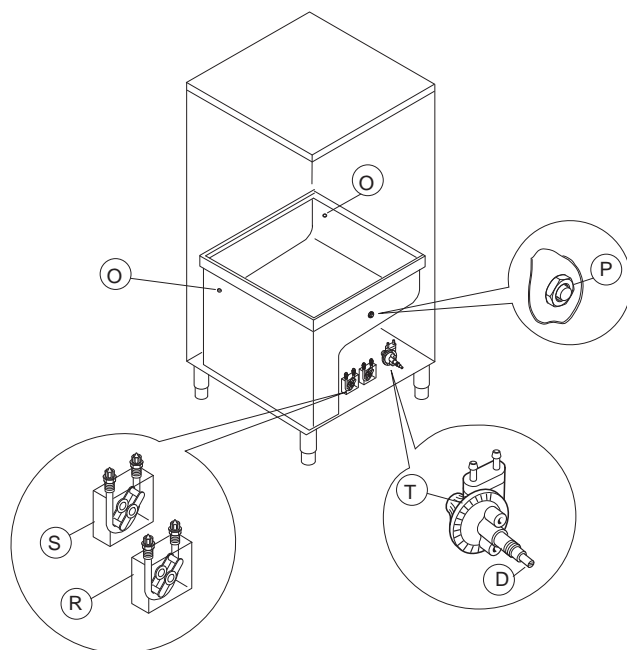


Figura 12

Sono presenti due fori (tappati) "O" (Ø 5mm) come predisposizione per l'immissione di detersivo. Questi fori sono facilmente individuabili dall'esterno, guardando le impronte presenti sulla pannellatura.

All'interno della vasca si trova un foro "P" (Ø 10 mm) chiuso con tappo come predisposizione per il montaggio di un iniettore di detersivo liquido.

Predisposizione elettrica per dosatori automatici di detersivo e brillantante

Nella morsettiera di alimentazione sono disponibili dei morsetti per il collegamento elettrico di eventuali dosatori esterni funzionanti a 220...240V. Potenza max 30 VA.

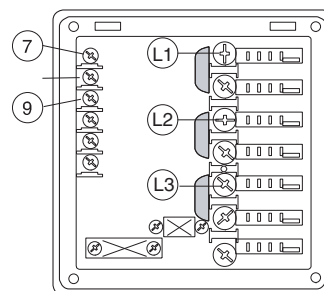


Figura 13

- Collegare il **dosatore detersivo** tra i morsetti n. 7 e 9. Questi punti di connessione si troveranno sotto tensione, durante il riempimento vasca e all'inizio del ciclo di lavaggio, per il tempo impostato (vedi paragrafo "regolazione dei dosatori").

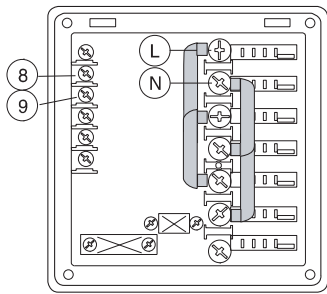


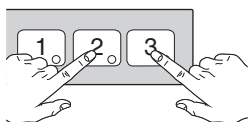
Figura 14

- Collegare il **dosatore brillantante** tra i morsetti n. 8 e 9. Questi punti di connessione si troveranno sotto tensione, durante il riempimento vasca e al termine del ciclo di risciacquo, per il tempo impostato (vedi paragrafo “regolazione dei dosatori”).

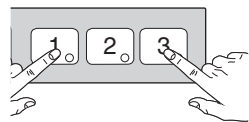
ATTIVAZIONE MANUALE

Quando i contenitori di detergente vengono sostituiti, può essere necessario attivare manualmente i dosatori per riempire i tubi ed eliminare l'eventuale presenza di aria.

Premere contemporaneamente i tasti come indicato nelle figure seguenti. Ripetere più volte questa operazione se necessario.



DOSATORE DETERGENTE



DOSATORE BRILLANTANTE

Nelle macchine con boiler a pressione, il dosatore a membrana può essere attivato manualmente premendo il vite “D” (Figura 12).

B5 REGOLAZIONE DEI DOSATORI

1) Dosatori peristaltici

Tutte le operazioni devono essere effettuate a macchina accesa, porta aperta e nessun ciclo selezionato.

LEGENDA



Incrementa valore



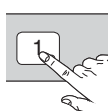
Decrementa valore



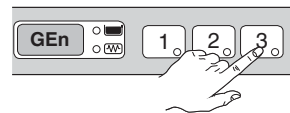
Conferma valore o scegli parametro successivo

INIZIO FASE SEQUENZIALE

Premere contemporaneamente i pulsanti per 5 sec:



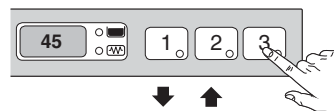
Visualizzazione modalità di programmazione:



Dosaggio iniziale di detergente:



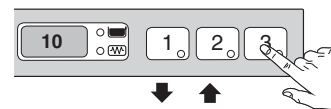
Regolazione del tempo di attivazione:



Dosaggio iniziale brillantante:



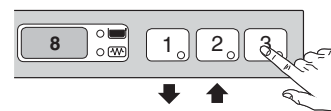
Regolazione del tempo di attivazione:



Dosaggio di detergente durante il ciclo:



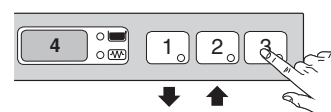
Regolazione del tempo di attivazione:



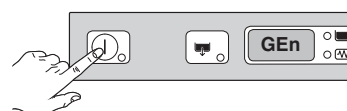
Dosaggio di brillantante durante il ciclo:



Regolazione del tempo di attivazione:



Uscita della modalità di programmazione:



Note per dosatori esterni:

- se **dEt = 101** il **dosatore detergente** funziona durante il funzionamento della **pompa di lavaggio**; in contemporanea verranno alimentati i morsetti 7-9 della morsetteria principale.

- se $dEt = 182$ il **dosatore detergente** funziona durante il funzionamento della **elettrovalvola di carico** per il ripristino del livello boiler; in contemporanea verranno alimentati i morsetti **7-9** della morsettiera principale.
- se $rA = 61$ il **dosatore brillantante** funziona solo durante il funzionamento della **elettrovalvola di carico** per il ripristino del livello boiler; in contemporanea verranno alimentati i morsetti **8-9** della morsettiera principale.
- se $rA = 62$ il **dosatore brillantante** funziona durante il funzionamento della **pompa di lavaggio**; in contemporanea verranno alimentati i morsetti **8-9** della morsettiera principale.

Per i collegamenti fare riferimento allo schema elettrico.


Esempio:

Supponendo che sia stato collegato un dosatore detergente esterno, con sensore di rilevamento concentrazione in vasca, una impostazione tipo potrebbe essere:

$dIn = 0$ il dosatore non viene attivato durante il caricamento della vasca.

$dEt = 181$ il dosatore viene attivato durante il funzionamento della pompa di lavaggio e, grazie alla concentrazione rilevata dal sensore di conduzione, viene erogata la corretta quantità di detergente.

2) Dosatore brillantante a membrana

Per variare il dosaggio agire opportunamente  sulla vite "D" (Figura 12).

Suggerimento: per verificare l'efficacia del brillantante, osservare controluce i bicchieri appena lavati. Le gocce d'acqua ferme sul vetro indicano un dosaggio insufficiente, la striatura invece un dosaggio eccessivo.

Modifica del tipo di detergente/brillantante

Se si passa ad un **diverso tipo di detergente/brillantante** (anche della stessa marca), è necessario risciacquare i tubi di aspirazione e di mandata con acqua pulita prima di collegare il nuovo recipiente del detergente/brillantante. In caso contrario la miscelazione tra tipi diversi di detergente/brillantante provoca una cristallizzazione, con possibile conseguente rottura della pompa dosatrice. La mancata osservanza di questa prescrizione annulla la garanzia e la responsabilità da parte del costruttore.

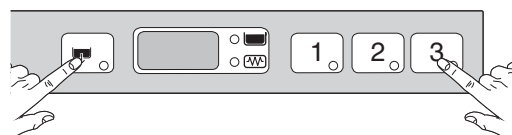
B6 MANUTENZIONE

- Disincrostare, una o due volte l'anno, il boiler, le superfici interne della vasca e le tubazioni della macchina.
- Ogni mese disincrostare i getti di risciacquo e lavaggio con bagno d'aceto o disincrostanti.
- Il tubicino interno del dosatore peristaltico brillantante e detergente deve essere sottoposto a manutenzione periodica (1 o 2 volte l'anno).

Periodo prolungato di inattività

Qualora la lavastoviglie dovesse rimanere inutilizzata per un lungo periodo operare nel modo seguente:

- Chiudere il rubinetto dell'acqua di alimentazione.
- Svuotare completamente la vasca.
- Rimuovere e pulire con cura i filtri.
- Svuotare completamente i tubi dei dosatori incorporati togliendo i tubi dalle taniche. Eseguire ripetutamente per almeno 3 volte la procedura riportata al paragrafo "Attivazione manuale".
- Svuotare completamente il boiler premendo contemporaneamente i pulsanti come in figura:



Un segnale acustico indicherà lo svuotamento avvenuto.

- Spalmare su tutte le superfici in acciaio un velo d'olio di vaselina.

Manutenzione preventiva

È possibile attivare la chiamata di manutenzione preventiva (vedi service manual).

Al raggiungimento dei cicli impostati (p.e. 20000), sul display appare CAII ☺.

Questo messaggio suggerisce di chiamare un tecnico qualificato, per un controllo generale dello stato dell'apparecchiatura.

Le nostre apparecchiature sono studiate ed ottimizzate al fine di ottenere prestazioni e rendimenti elevati. Questa apparecchiatura è destinata solo all'uso per il quale è stata espressamente concepita, e cioè per il lavaggio di stoviglie con acqua e detersivi specifici. Ogni altro uso è da ritenersi improprio.

Questa apparecchiatura non effettua il ciclo di risciacquo in caso di mancanza dell'acqua di alimentazione, bloccando tutte le funzioni con un messaggio d'errore "A1" (vedi anche "Messaggi d'avvertimento").

AVVERTENZE

- Effettuare un paio di cicli a vuoto per pulire la vasca e tutte le condutture da olii di produzione.
- Evitare il lavaggio di stoviglie decorate.
- Evitare il contatto dell'argenteria con gli altri metalli.
- Evitare l'essiccazione dei residui sulle stoviglie.
- Asportare dalle stoviglie i residui solidi più consistenti onde evitare l'intasamento dei filtri.
- Pretrattare le stoviglie con sola doccia d'acqua fredda o tiepida, senza l'uso di alcun detersivo.
- Utilizzare dosatori automatici per il detersivo.
- In mancanza del dosatore automatico versare il detersivo, di tipo non schiumogeno, nella vasca quando l'acqua ha raggiunto la temperatura di lavaggio.

PANNELLO DI CONTROLLO

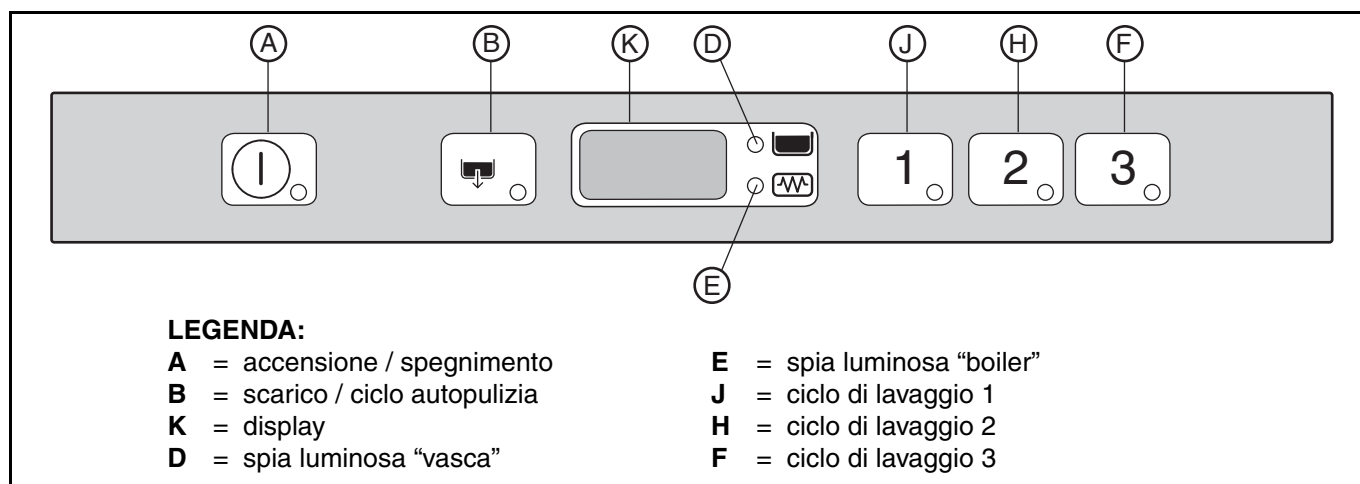


Figura 15

La temperatura visualizzata sul display è relativa alla vasca se è accesa la spia "D", o al boiler se è accesa la spia "E". Durante il lavaggio viene visualizzata la temperatura della vasca, durante il risciacquo la temperatura del boiler.

C1 INIZIO SERVIZIO

- Aprire il rubinetto di alimentazione acqua.
- Inserire l'interruttore generale.
- Aprire la porta e verificare che tutte le parti interne siano nella propria sede.
- Chiudere la porta e premere il pulsante "A".



Si accende la spia del tasto "A" (Figura 15) che indica che la lavastoviglie è sotto tensione e sta effettuando il caricamento ed il riscaldamento dell'acqua. Durante l'intera fase di caricamento e riscaldamento sul display si legge "FILL":



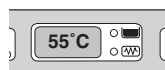
Solo per versioni atmosferiche:

Attenzione, questa lavastoviglie effettua il carico acqua in vasca mediante una serie di risciacqui caldi consecutivi, durante il quale il display visualizza il messaggio "FILL". Questo sistema fa risparmiare fino al 30% di tempo rispetto ai modelli tradizionali.

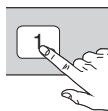
Se durante questa fase viene aperta la porta sul display viene visualizzato il messaggio "CLOSE":



La fase di caricamento e riscaldamento termina quando il display mostra la temperatura della vasca:



Per visualizzare la temperatura del boiler durante il riscaldamento della vasca, aprire la porta e premere il tasto "J" (Figura 15).



C2 CICLI DI LAVAGGIO

Il ciclo di lavaggio comprende un lavaggio con acqua calda e detersivo (min 55°C) ed un risciacquo con acqua calda e brillantante (min 82°C).

Tabella tempi

Durata ciclo standard con acqua di alimentazione a 50°C.

	1	2	3
LU7E/LU700/WTU40	55''	90''	300''

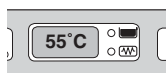
Un dispositivo allunga la durata del ciclo nel caso l'acqua del boiler non abbia raggiunto la temperatura minima per eseguire il risciacquo correttamente.

I tempi ciclo e la temperatura possono essere personalizzati (p.e. aumentando il tempo e la temperatura di risciacquo).

L'impostazione dei tempi ciclo deve essere eseguita solo da personale specializzato.

C3 FUNZIONAMENTO

La fase di caricamento e riscaldamento termina quando il display mostra la temperatura della vasca:

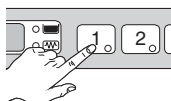


L'apparecchiatura è pronta quindi per l'utilizzo:

- Aprire la porta.
- Versare in vasca la dose di detersivo (nei modelli privi di dosatore automatico).
- Introdurre il cestello con le stoviglie sporche.
- Chiudere la porta e scegliere il ciclo di lavaggio opportuno; si accende la spia corrispondente e inizia il ciclo di lavaggio:

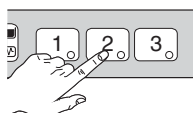
- Ciclo I

Per stoviglie poco sporche: premere il pulsante "J" (Figura 15), (vedi tabella tempi).



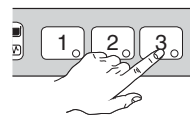
- Ciclo II (consigliabile)

Per stoviglie normalmente sporche: premere il pulsante "H" (Figura 15), (vedi tabella tempi).



- Ciclo III

Per stoviglie molto sporche: premere il pulsante "F" (Figura 15), (vedi tabella tempi).



- Per interrompere il lavaggio è sufficiente premere il pulsante del ciclo selezionato, o aprire la porta.
- Per continuare il lavaggio premere ancora il pulsante del ciclo selezionato, o chiudere la porta. Il ciclo riprenderà da dove interrotto.
- Al termine del lavaggio la lavastoviglie emette una serie di segnali acustici e sul display lampeggia "END".



Aprire la porta e togliere il cestello con le stoviglie pulite.

ATTENZIONE

La nostra apparecchiatura non è in grado di rimuovere sporco bruciato depositato sulle stoviglie. Effettuare un pretrattamento meccanico/chimico (ad esempio effettuare prelavaggio sotto acqua corrente) prima di inserire stoviglie con questa tipologia di sporco.

Cambiare l'acqua della vasca almeno due volte al giorno.

Tipologia caricamento cestelli

- Cestello in filo (535 x 550 mm): per vassoi, piccoli utensili da cucina e piatti da portata.

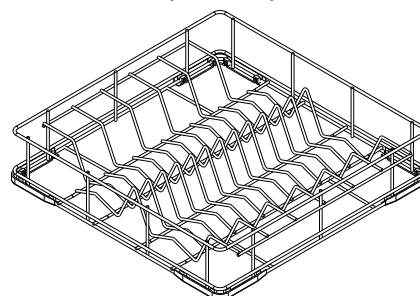


Figura 16

- Cestello GIALLO: per 18 piatti piani con diametro massimo di 240 mm.

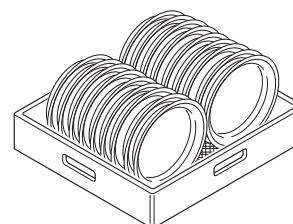


Figura 17

- Cestello AZZURRO per bicchieri: i bicchieri vanno disposti capovolti.

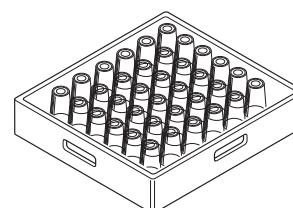


Figura 18

- Contenitore GIALLO per posate: introdurre 15 posate in ogni contenitore con l'impugnatura verso il basso.

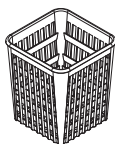


Figura 19

- Disponibili come accessori: separatori per bicchieri e cesto per piatti con diametro massimo di 320 mm.

C4 FINE SERVIZIO E PULIZIA GIORNALIERA

Pulizia della vasca

La macchina può eseguire un ciclo di pulizia automatico per facilitare la fuoriuscita di eventuali residui e garantire nel tempo una maggiore igiene:

- Aprire la porta ed estrarre il cestello con le stoviglie pulite.
- Rimuovere il filtro vasca "C" e togliere il troppopieno "W".

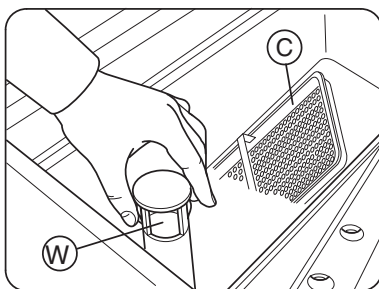
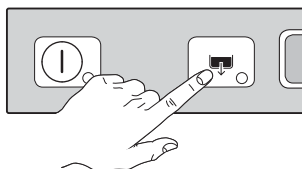


Figura 20

- Chiudere la porta.
- Selezionare il ciclo di pulizia premendo il pulsante "B" (Figura 15).



- Durante tutto il ciclo di pulizia sul display è visualizzato il messaggio "CLE" ("CLEAN"):



- Trascorsi alcuni minuti, 3 segnali acustici indicano la fine del ciclo di pulizia e sul display lampeggia il messaggio "END":



- Spegner la lavastoviglie premendo il pulsante "A" (Figura 15).



- Disinserire l'interruttore generale a monte dell'apparecchiatura.
- Chiudere il rubinetto alimentazione acqua.
- Rimettere il filtro ed il troppopieno.

Pulizia dei getti

- Togliere i getti superiori ed inferiori "F" ed "I", svitando la ghiera "H".

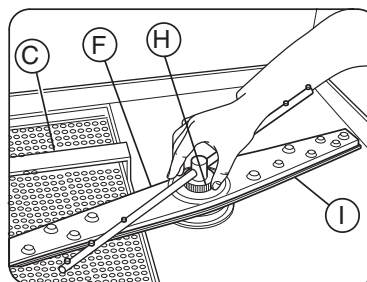


Figura 21

- Lavare accuratamente i getti di lavaggio e di risciacquo e pulire il tutto con acqua calda e detergente/detersivo neutro utilizzando eventualmente una spazzola morbida o una spugna. Non intervenire nell'orifizio degli ugelli con attrezzi o spilli che potrebbero danneggiarli.

Pulizia del filtro

- Togliere il filtro "E" e rimuovere eventuali residui di sporco.

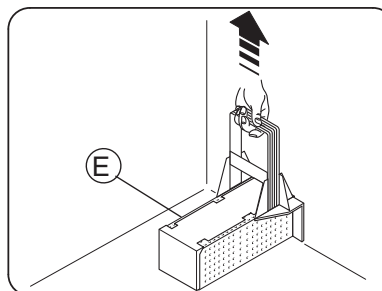


Figura 22

Al termine delle operazioni di pulizia, rimontare le parti precedentemente rimosse.

Pulizia delle superfici esterne

Prima di effettuare le operazioni di pulizia staccare l'alimentazione elettrica all'apparecchiatura.

Lavare le superfici in acciaio inox con acqua tiepida saponata evitando nel modo più assoluto l'uso di prodotti detergenti contenenti sostanze abrasive, paglietta, spazzole o raschietti d'acciaio comune, quindi risciacquare con un panno bagnato ed asciugare con cura.

Pulire il cruscotto con un panno morbido inumidito con acqua e, se necessario, detersivi neutri.

Non lavare l'apparecchiatura con getti d'acqua diretti o ad alta pressione.

Allo scopo di ridurre l'emissione nell'ambiente di sostanze inquinanti si consiglia di pulire l'apparecchiatura (esternamente e ove necessario internamente) con prodotti aventi una biodegradabilità superiore al 90%.

C5 LAVASTOVIGLIE A CARICO FRONTALE CON ADDOLCITORE CONTINUO INCORPORATO

In questi modelli è presente nel circuito idraulico della lavastoviglie un addolcitore continuo. Tale dispositivo, attraverso apposite resine, toglie all'acqua di alimentazione le sostanze calcaree fornendo acqua decalcificata per il lavaggio.

Affinché l'addolcitore continuo possa operare correttamente deve eseguire la rigenerazione periodica delle resine con una frequenza che dipende dalla durezza dell'acqua e dal numero dei cicli di lavaggio eseguiti.

Contrariamente agli addolcitori tradizionali, questo addolcitore continuo non necessita di fermi macchina per rigenerare le resine.

AUTONOMIA DEL CONTENITORE DI SALE PIENO AL VARIARE DELLA DUREZZA DELL'ACQUA IN INGRESSO

Durezza acqua			Il contenitore del sale deve essere riempito approssimativamente ogni (*):	Usando il ciclo 2 per 30 cicli/ giorno, il contenitore del sale deve essere riempito approssimativamente ogni (*):
°f	°d	°e		
15	8,4	10,5	922	31
20	11,2	14	661	22
25	14	17,5	465	15
30	16,8	21,1	400	13
35	19,6	24,6	334	11
40	22,4	28,1	269	9

L'impostazione di fabbrica della durezza massima dell'acqua in uscita è di 10 °f/ 5,6 °d/ 7 °e.
 (*) Considerando un tempo di risciacquo come da impostazioni di fabbrica.

Serbatoio del sale

L'acqua può essere addolcita solamente se c'è del sale all'interno dell'apposito serbatoio. Il serbatoio del sale deve essere riempito alla prima attivazione della lavastoviglie e ogni volta che compare il messaggio **SAL End** e la macchina emette un segnale acustico.

Mancanza di sale nel serbatoio



ATTENZIONE:

Utilizzare solo sale grosso con grado di purezza pari a 99,8 % di NaCl. L'utilizzo di sale con grado di purezza inferiore a quello previsto può causare l'otturazione del filtro del contenitore del sale e il malfunzionamento dell'addolcitore.

Quando sul display compare il messaggio **SAL End** e la macchina emette un segnale acustico, significa che il serbatoio del sale è vuoto. E' possibile avviare comunque cicli di lavaggio anche se il display segnala la mancanza di sale; in questo caso l'acqua utilizzata per il lavaggio non è addolcita.

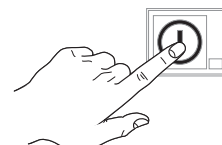


ATTENZIONE:

Aprire il serbatoio del sale solo quando compare sul display il messaggio **SAL End**. L'apertura del tappo quando il display non visualizza il messaggio **SAL End**, può causare la fuoriuscita della soluzione salina e compromettere il funzionamento della macchina.

Come riempire il serbatoio del sale

- Spegner la lavastoviglie premendo il pulsante "A" (Figura 15).



- Svitare il tappo del serbatoio "A" (Figura 23) del sale ruotandolo in senso antiorario.

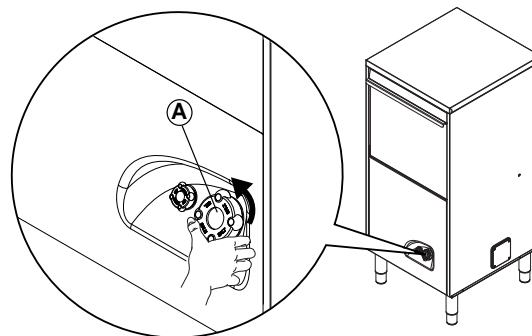


Figura 23

- Versare circa 1,5 Kg di sale grosso da cucina [NaCl] nel serbatoio "A" (quantità necessaria per riempire il serbatoio del sale fino al limite di trabocco) utilizzando l'apposito imbuto fornito in dotazione (Figura 24).

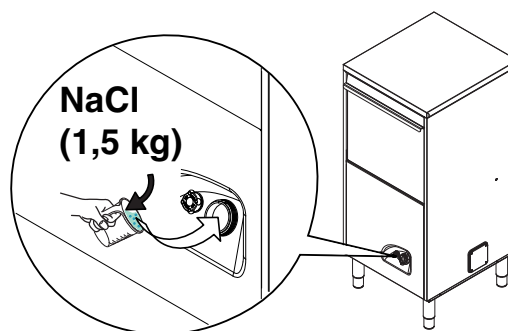


Figura 24



ATTENZIONE:

Nel contenitore del sale introdurre esclusivamente sale. Non introdurre altre sostanze chimiche, come detersivo o brillantante o disincrostante, esse provocherebbero inevitabilmente dei danni alla macchina. Tali danni annullano ogni garanzia o responsabilità da parte del costruttore.

- Rimuovere eventuali residui di sale dal foro di riempimento, dalla filettatura del serbatoio e dalla guarnizione del tappo di chiusura.

- Riavvitare il tappo del serbatoio "A", ruotandolo in senso orario, assicurandosi di averlo chiuso bene.



ATTENZIONE:

Il messaggio *SAL End* può comparire, per alcuni minuti, anche dopo il ripristino del sale in quanto quest'ultimo deve entrare in circolo in tutto il sistema. Il corretto funzionamento della lavastoviglie non è comunque pregiudicato.

Il serbatoio del sale ha sempre dell'acqua al suo interno; è pertanto normale che questa possa fuoriuscire durante il riempimento.

Contenitore del brillantante

Nei modelli con addolcitore continuo incorporato il contenitore del brillantante è presente nel pannello frontale dell'apparecchiatura (Figura 25).

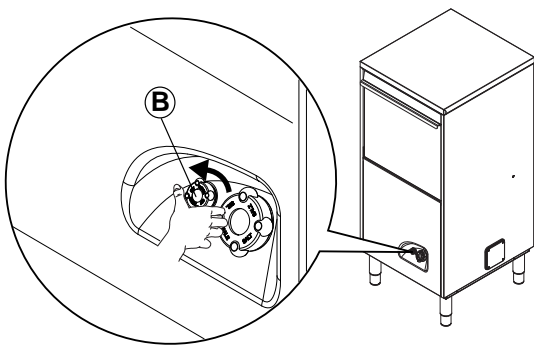


Figura 25

Come riempire il serbatoio del brillantante

- Svitare il tappo del serbatoio "B" (Figura 25) ruotandolo in senso antiorario.
- Versare il brillantante nel serbatoio "B" fino al limite di trabocco.



ATTENZIONE:

Nel contenitore del brillantante introdurre esclusivamente brillantante. Non introdurre altre sostanze chimiche, come detersivo o disincrostante o sale, esse provocherebbero inevitabilmente dei danni alla macchina. Tali danni annullano ogni garanzia o responsabilità da parte del costruttore.

- Riavvitare il tappo del serbatoio "B", ruotandolo in senso orario, assicurandosi di averlo chiuso bene.

C6 MESSAGGI DI AVVERTIMENTO VISUALIZZATI SUL PANNELLO DI CONTROLLO

A1 MANCANZA D'ACQUA

- Verificare se il rubinetto è aperto.
- Verificare se il filtro acqua in ingresso è ostruito.
- Verificare la pressione minima di rete.
- Verificare se il tubo troppo pieno è inserito (solo per apparecchiature senza pompa di scarico).

B1 SCARICO NON EFFICIENTE

- Controllare che sia stato rimosso il troppopieno.
- Controllare se non vi siano ostruzioni sul tubo di scarico o sul foro del troppopieno.

B2 LIVELLO ACQUA IN VASCA TROPPO ALTO

- Controllare se non vi siano ostruzioni sul tubo di scarico o sul foro del troppopieno.

C1..C8 CHIAMARE ASSISTENZA TECNICA

E1..E8 CHIAMARE ASSISTENZA TECNICA

- L'apparecchiatura continua a funzionare ma è consigliato l'intervento del tecnico per le verifiche del caso.

C7 RISCHI RESIDUI

La macchina evidenzia rischi che non sono stati eliminati completamente dal punto di vista progettuale o con l'installazione di adeguate protezioni.

Si è comunque provveduto ad informare l'operatore, tramite il presente manuale, di tali rischi, riportando con cura quali dispositivi di protezione individuale far utilizzare agli addetti.

Durante le fasi di installazione della macchina vengono previsti spazi sufficienti per limitare questi rischi. Per preservare tali condizioni, i corridoi e le zone circostanti la macchina devono sempre:

- essere mantenute libere da ostacoli (come scalette, attrezzi, contenitori, scatole, ecc.);
- essere pulite e asciutte;
- essere ben illuminate.

Per la completa informazione del Cliente si riportano, di seguito, i rischi residui che permangono sulla macchina: tali comportamenti sono da considerare scorretti e quindi sono severamente vietati.

RISCHIO RESIDUO	DESCRIZIONE SITUAZIONE PERICOLOSA
Scivolamento o caduta	L'operatore può scivolare per presenza di acqua o sporco sul pavimento.
Ustione	L'operatore tocca intenzionalmente o non intenzionalmente alcuni componenti interni alla macchina o le stoviglie all'uscita senza usare guanti o senza lasciarle raffreddare. E' possibile il contatto con acqua al di sopra di 60 °C / 140°F.
Elettrocuzione	Contatto con parti elettriche in tensione durante le operazioni di manutenzione eseguite con il quadro elettrico in tensione.
Caduta dall'alto	L'operatore interviene sulla macchina utilizzando sistemi per l'accesso alla parte superiore non adatti (es.: scale a pioli o vi sale sopra).

Ribaltamento carichi	Durante la manutenzione della macchina o dell'imballo contenente la macchina con utilizzo di accessori o sistemi di sollevamento non adatti o con carico sbilanciato.
Chimico	Contatto con sostanze chimiche (ad es.: detersivo, brillantante, disincrostante, ecc.) senza utilizzare appropriate misure di sicurezza. Fare pertanto sempre riferimento alle schede di sicurezza e alle etichettature del prodotto utilizzato.

D

RICERCA GUASTI

LA LAVASTOVIGLIE NON LAVABENE	<ol style="list-style-type: none"> 1. Controllare se il filtro di aspirazione e' sporco e pulirlo accuratamente. 2. Controllare che i getti di lavaggio non siano ostruiti da residui solidi. 3. Verificare che la quantita' del detersivo iniziale e/o le aggiunte successive siano corrette. 4. Il ciclo di lavaggio utilizzato e' troppo breve. Ripetere il ciclo. 5. Controllare che la temperatura vasca sia compresa fra 55°C e 65°C. 6. Controllare che le stoviglie siano posizionate correttamente nei cestelli.
BICCHIERI E STOVIGLIE NON SONO BENE ASCIUGATI	<ol style="list-style-type: none"> 1. Verificare le istruzioni per il dosaggio del brillantante (vedi paragrafo "Regolazione dei dosatori"). 2. Controllare che ci sia il brillantante nel contenitore ed eventualmente rabboccare. 3. Verificare la quantita' di brillantante utilizzato (vedi paragrafo "Regolazione dei dosatori"). 4. Controllare che la temperatura dell'acqua di risciacquo sia compresa fra 80°C e 90°C.

CONDENSA SUI BICCHIERI	<ol style="list-style-type: none"> 1. Controllare che ci sia il brillantante nel contenitore ed eventualmente rabboccare. 2. Controllare la quantità di brillantante utilizzata (vedi paragrafo “Regolazione dei dosatori”). 3. Togliere il cestello dei bicchieri subito dopo la fine del ciclo.
MACCHIE SUI BICCHIERI	<ol style="list-style-type: none"> 1. Usare solo ed esclusivamente prodotti “non schiumogeni” per lavastoviglie professionali.
PRESENZA ECCESSIVA DI SCHIUMA NELLA VASCA	<ol style="list-style-type: none"> 1. Controllare che la temperatura dell’acqua di lavaggio non sia inferiore a 50° C. 2. Controllare se il dosatore del detergente eroga una dose eccessiva di prodotto (vedi paragrafo “Regolazione dei dosatori”). 3. Accertarsi che la vasca sia stata pulita con detersivi adatti. Svuotare la vasca e risciacquare accuratamente prima di nuovi cicli di lavaggio. 4. Se e’ stato usato un detersivo schiumogeno svuotare e ricaricare la vasca con acqua fino alla scomparsa della schiuma.
BICCHIERI STRIATI O PUNTEGGIATI	<ol style="list-style-type: none"> 1. Ridurre la quantità del brillantante (vedi paragrafo “Regolazione dei dosatori”).
I BRACCI DI LAVAGGIO E/O RISCIAQUO RUOTANO LENTAMENTE	<ol style="list-style-type: none"> 1. Smontare i bracci e pulirli accuratamente. 2. Pulire il filtro di aspirazione della pompa di lavaggio.