

A	ALGEMENE RICHTLIJNEN	Pag.	36
A1	TRANSPORT	Pag.	36
A2	DE MACHINE UITPAKKEN	Pag.	36
A3	ECOLOGISCHE EN MILIEUASPECTEN VERPAKKING	Pag.	36
A4	TECHNISCHE GEGEVENS	Pag.	37
B	INSTRUCTIES VOOR DE INSTALLATEUR/ ONDERHOUDSMONTEUR	Pag.	39
B1	AANSLUITING OP DE WATERLEIDING	Pag.	39
B2	ELEKTRISCHE AANSLUITING	Pag.	39
B3	OP HET BEDIENINGSPANEEL WEERGEGEVEN WAARSCHUWINGSMELDINGEN	Pag.	40
B3	OP HET BEDIENINGSPANEEL WEERGEGEVEN WAARSCHUWINGSMELDINGEN	Pag.	40
B5	AFSTELLING VAN DE DOSEERINRICHTINGEN	Pag.	42
B6	ONDERHOUD	Pag.	43
C	INSTRUCTIES VOOR DE GEBRUIKER	Pag.	44
C1	AAN HET BEGIN VAN DE WERKDAG	Pag.	44
C2	VAATWASPROGRAMMA	Pag.	45
C3	WERKING	Pag.	45
C4	AAN HET EINDE VAN DE WERKDAG EN DAGELIJKSE REINIGING	Pag.	46
C5	VAATWASMACHINE MET INGEBOUWDE CONTINUE WATERONTHARDER	Pag.	47
C6	OP HET BEDIENINGSPANEEL WEERGEGEVEN WAARSCHUWINGSMELDINGEN	Pag.	48
C7	OVERIGE RISICO'S	Pag.	49
D	LOKALISEREN VAN STORINGEN	Pag.	50

WAARSCHUWING

LEES DE AANWIJZINGEN VOOR DE INSTALLATIE, DE WERKING EN HET ONDERHOUD AANDACHTIG DOOR ALVORENS DIT APPARAAT TE INSTALLEREN. VERKEERDE INSTALLATIE, AANPASSINGEN OF VERANDERINGEN KUNNEN SCHADE AAN VOORWERPEN EN PERSONEN VEROORZAKEN. DOOR OPZETTELIJKE BESCHADIGINGEN OF BESCHADIGINGEN DIE ONTSTAAN ZIJN DOOR NALATIGHEID OF DIE VOORTGEVLOEID ZIJN UIT HET FEIT DAT DE AANWIJZINGEN EN DE VOORSCHRIFTEN NIET IN ACHT GENOMEN ZIJN OF DIE TE WIJTEN ZIJN AAN VERKEERDE AANSLUITINGEN OF DOORDAT MEN ZONDER TOESTEMMING ZELF AAN DE MACHINE GESLEUTELD HEEFT KOMT ELKE VORM VAN GARANTIE OF AANSPRAKELIJKHEID VAN DE FABRIKANT TE VERVALLEN.

1. Lees deze handleiding aandachtig door, het geeft belangrijke aanwijzingen met betrekking tot de veiligheidsaspecten van de installatie, het gebruik en het onderhoud.
Bewaar deze handleiding zorgvuldig, zodat het door verschillende personen die de machine gebruiken zo nodig geraadpleegd kan worden.
2. **Plaats de machine in een ruimte waar de temperatuur niet beneden de 0° C kan komen.**
3. Het apparaat mag alleen gebruikt worden door personen die hiervoor zijn opgeleid.
4. Schakel het apparaat uit in het geval van een storing of slechte werking.

Voor een eventuele reparatie dient u zich uitsluitend te wenden tot een door de fabrikant erkende technische servicedienst. Vraag altijd om originele vervangingsonderdelen.

A1 TRANSPORT

Elke verplaatsing van het apparaat moet met een geschikt werktuig gebeuren: een heftruck of een palletwagen met vorken (deze moeten groter zijn dan de helft van de grootte van het product).

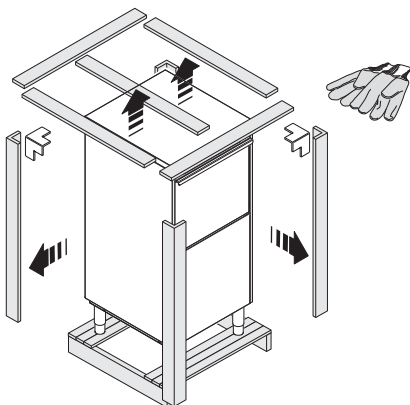
A2 DE MACHINE UITPAKKEN

Fig. 1

Trek beschermende handschoenen aan en verwijder de verpakking.

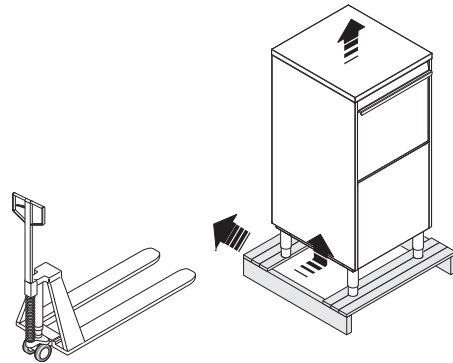


Fig. 2

Til het apparaat met een heftruck op, haal de fundering eronder weg en zet het apparaat op de daarvoor bestemde plaats neer.

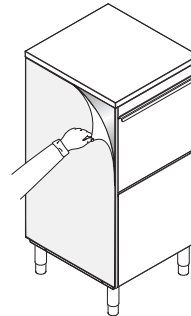





Fig. 3

Verwijder de beschermfolie en zie erop toe dat het verpakkingsmateriaal niet achteloos weggegooid wordt, maar weggegooid wordt volgens de voorschriften die gelden in het land waar het product gebruikt wordt.

A3 ECOLOGISCHE EN MILIEUASPECTEN VERPAKKING

Al het verpakkingsmateriaal is onschadelijk voor het milieu. Het verpakkingsmateriaal kan zonder risico's bewaard worden of verbrand worden in een speciale vuilverbrandingsinstallatie. De plastic delen die geschikt zijn voor hergebruik zijn voorzien van de volgende tekens:

	polyethyleen	uitwendige verpakkingsfolie, zakje met gebruiksaanwijzing.
	polypropyleen	bovenste verpakkingspanelen, banden.
	polystyreenschuim	beschermende piepschuimdelen rondom het apparaat.

Houten en kartonnen componenten dienen in overeenstemming met de plaatselijke voorschriften weggegooid te worden. Aan het einde van de levensduur van de machine mag het niet zomaar afgevoerd worden. De ontmanteling van het apparaat moet met inachtneming van de geldende voorschriften geschieden. Alle metalen delen zijn van roestvast staal (AISI 304) en kunnen gedemonteerd worden. De plastic delen zijn voorzien van de afkorting van het materiaal.

A4 TECHNISCHE GEGEVENS

MODEL		LU7 / LU700 / WTU40
Voedingsspanning:	V	400...415- 3N~
- kan omgebouwd worden naar	V	220...240- 3~
- 1-fase uitvoering	V	220...240 1N~
Frequentie	Hz	50 of 60
Maximaal opgenomen vermogen	kW	9.9 / 12.1 (*)
Vermogen elementen boiler	kW	9
Vermogen element badwatertank	kW	2.2
Druk wateraansluiting voor modellen met atm. boiler	kPa [bar]	50...700 [0,5...7]
Druk wateraansluiting voor modellen met drukboiler	kPa [bar]	200...300 [2...3]
Temperatuur wateraansluiting	°C	50
Hardheid wateraansluiting voor modellen zonder ingebouwde continue waterontharder	°f/°d/°e	14/8/10 max
Elektrisch geleidingsvermogen van het water voor modellen zonder ingebouwde continue waterontharder	µS/cm	< 400
Hardheid wateraansluiting voor modellen met ingebouwde continue waterontharder	°f/°d/°e	40/22,4/28 max
Chlorideconcentratie in het water	ppm	< 20
Waterverbruik per naspoelcyclus	l	3.8
Inhoud boiler	l	12
Inhoud badwatertank	l	42
Duur standaard cycli met water op 50°C	sec.	55-90-300
Geluidsniveau Leq	dB(A)	<68
Beschermingsklasse		IPX4
Nettogewicht voor modellen zonder ingebouwde continue waterontharder	kg	97
Nettogewicht voor modellen met ingebouwde continue waterontharder	kg	100
Type aansluitsnoer		H07RN-F
Diameter kabelklem (waarde min - max)	mm	18 - 25

(*) = Als via de software de gelijktijdigheid van de elementen van de badwatertank en de boiler geactiveerd is.

Tabel 1

	400..415 V 3N		220...240 V 3		220...240 V 1N	
	C	S	C	S	C	S
9.9 kW	5X2,5	20 A 3P+N	4X6	32 A 3P	3X10	60 A 1P+N
12.1 kW	5X4	32 A 3P+N	4X10	50 A 3P	3X10	70 A 1P+N

C = Aansluitsnoer
S = Hoofdschakelaar

Tabel 2

De duur van de standaard cycli kan variëren in het geval dat de temperatuur van het inlaatwater en/of het weerstandsvermogen van de boiler anders zijn dan hierboven aangegeven.

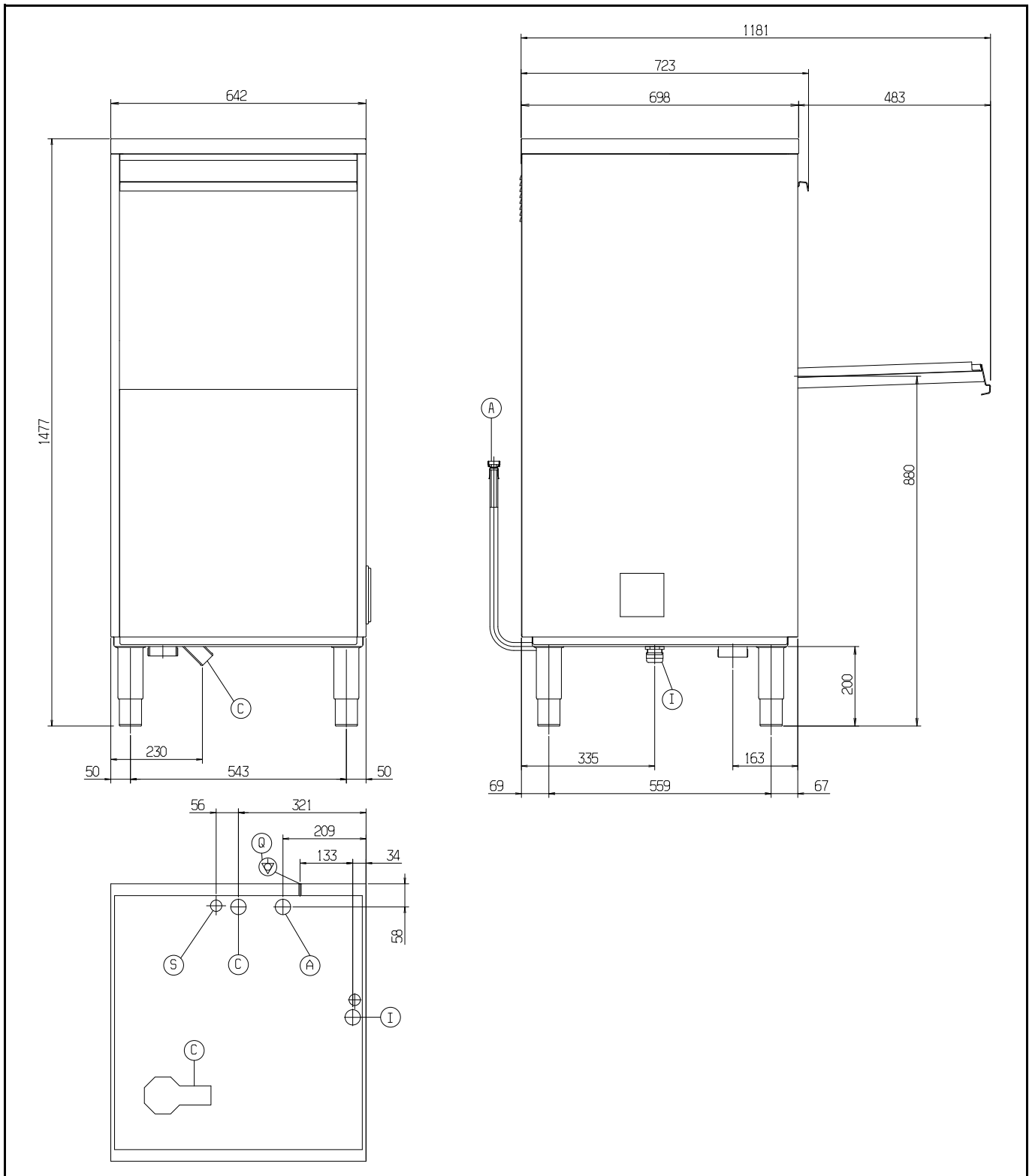


Fig. 4

Legenda Fig. 4

- A** – Watertoevoerleiding met aansluitingen 3/4" G
- C** – Afvoerleiding inw. diameter 40 mm (^) – 20 mm (*)
- I** – Voeding elektra
- S** – Invoer leidingen voor vaatwasdoseringen
- Q** – Equipotentiaalschroef
- (^) – Uitsluitend bij modellen zonder afvoer pomp
- (*) – Uitsluitend bij modellen met afvoer pomp

B INSTRUCTIES VOOR DE INSTALLATEUR/ ONDERHOUDSMONTEUR

Vóór het apparaat moet een scheidingschakelaar geïnstalleerd worden met een capaciteit die niet minder mag zijn dan in de tabel van de technische gegevens staat, een aardlekschakelaar van 30 mA en een overstroombeveiliging (thermische magnetbeveiliging met handmatige resetmogelijkheid of zekering). De gekozen voorziening moet de mogelijkheid hebben om in geopende stand geblokkeerd te worden in geval van onderhoudswerkzaamheden.



HET IS UITDRUKKELIJK VERBODEN OM DE MACHINE TE VERPLAATSEN ALS DE DEUR GEOPEND IS DE MACHINE VAST TE PAKKEN ZONDER REKENING TE HOUDEN MET HET ZWAARTEPUNT EN MET HET DAADWERKELIJKE GEWICHT VAN HET APPARAAT (GEVAAR VAN OMKIEPEN).

TYPEPLAATJE

Op het typeplaatje staan de identificatiegegevens en de technische gegevens van het apparaat; het typeplaatje bevindt zich op het rechterzijpaneel van het apparaat (Fig. 5).

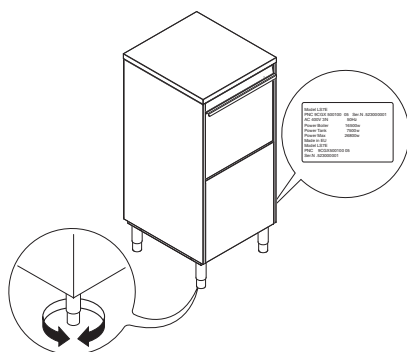


Fig. 5

B1 AANSLUITING OP DE WATERLEIDING

- Zet de vaatwasmachine op de daarvoor bestemde plaats en zet het apparaat waterpas door aan de hiervoor bestemde verstelbare poten te draaien (Fig. 5).
- Sluit de watertoevoerslang "A" (Fig. 4) van het apparaat aan op de waterkraan, plaats het bijgeleverde filter en eventueel een manometer (Fig. 6).

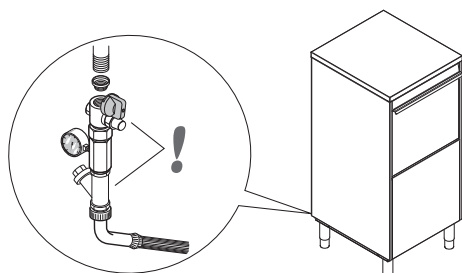


Fig. 6

- Controleer of de **dynamische druk** van het toegevoerde water, gemeten vóór het apparaat, **tussen**

de 200 en de 300 kPa ligt, voor de uitvoering met drukboiler, of **tussen de 50 en 700 kPa** voor de uitvoering met atmosferische boiler (dit dient getest te worden op het moment dat de vaatwasmachine de badwatertank en/of de boiler met water vult). **Wanneer de druk hoger is dan de aangegeven waarden, dient u een geschikt reduceerventiel vóór het apparaat te installeren.**

- Voor modellen zonder afvoerpomp:

Sluit de waterafvoerslang "C" (Fig. 4) aan op de afvoer welke voorzien is van een sifon. Maximale hoogte afvoer 150 mm. gemeten vanuit de vloer.

- Voor modellen met afvoerpomp:

plaats de waterafvoerslang op een hoogte tussen 750 en 1000 mm van de vloer.

Controleer vervolgens of er tijdens de naspoelfase ongeveer 4 liter water uit de afvoerleiding komt.

B2 ELEKTRISCHE AANSLUITING

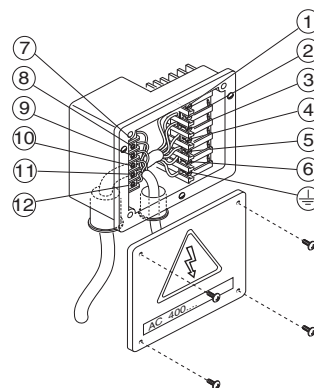


Fig. 7



LET OP DE AARDINGS- EN ELEKTRISCHE AANSLUITINGEN MOETEN AAN DE PLAATSELIJK GELDENDE VOORSCHRIFTEN VOLDOEN.

- Alvorens de elektrische aansluiting uit te voeren, dient u zich ervan te verzekeren dat de spanning en de frequentie, die vermeld zijn op het typeplaatje, overeenkomen met die van de voedingsspanning.
- De aardedraad aan de kant van de klemmenstrook moet langer zijn (max. 20 mm) dan de fasedraad.
- Sluit de aardedraad van het aansluitsnoer aan op een deugdelijke aardeaansluiting. Het apparaat dient bovendien opgenomen te worden in een equipotentiaalsysteem. De aansluiting hierop wordt uitgevoerd door middel van schroef "Q" (Fig. 4), die gemerkt is met het symbool "⚡". De equipotentiaalgeleider dient een doorsnede van 10 mm² te hebben.

Voeding 400...415V 3N (standaard configuratie)

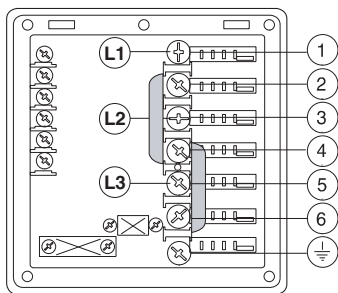


Fig. 8

Maak de aansluitkast open en plaats de bijgeleverde verbidingsbruggen als volgt: één tussen de klemmen 2 en 4 en één tussen de klemmen 4 en 6. Met een geschikt aansluitsnoer (zie tabel met de technische gegevens) moet u de drie fases op de klemmen 1, 3 en 5 aansluiten, de nul op klem 6 en de aardedraad op de klem \perp .

Voeding 220...230V 3

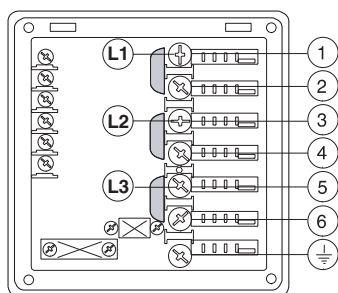


Fig. 9

Maak de aansluitkast open en plaats de bijgeleverde verbidingsbruggen als volgt: één tussen de klemmen 1 en 2, één tussen de klemmen 3 en 4 en één tussen de klemmen 5 en 6. Met een geschikt aansluitsnoer (zie tabel met de technische gegevens) moet u de drie fases op de klemmen 1, 3 en 5 aansluiten en de aardedraad op de klem \perp .

Voeding 220...230V 1N

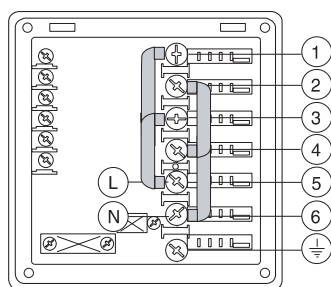


Fig. 10

Maak de aansluitkast open en plaats de bijgeleverde verbidingsbruggen als volgt: twee tussen de klemmen 1, 3 en 5 en twee tussen de klemmen 2, 4 en 6.

Met een geschikt aansluitsnoer (zie tabel met de technische gegevens) moet u de fase op klem 5 aansluiten, de nul op klem 6 en de aardedraad op de klem \perp .

Aansluiting voor externe spanningsbewaking

Dit apparaat heeft de mogelijkheid van externe spanningsbewaking.

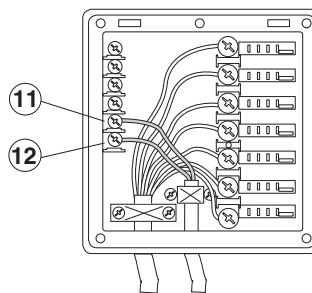


Fig. 11

Sluit de controle-eenheid voor piekstromen aan tussen de klemmen nr. 11 en 12.



LET OP

Tussen de klemmen nr.11 en 12 moet een arbeidscontact (NA) van de eenheid worden aangesloten. Wanneer dit contact sluit, worden de verwarmingselementen van de boiler uitgeschakeld. Het gebruik van de afwasmachine in deze fase kan een langere cyclustijd tot gevolg hebben.

Veiligheidsvoorzieningen

- Een thermische beveiliging met automatische reset, ingebouwd in de wikkelingen van de elektrapomp, onderbreekt de elektrische voeding indien er zich een storing in de werking voordoet.
- Een waterinlaatbeveiliging voorkomt dat het water van de boiler bij een defect aan de waterleiding terug kan stromen.
- Een overloopleiding, die verbonden is met de afvoer, zorgt ervoor dat het waterpeil in de badwartertank altijd constant blijft.
- Voor modellen met afvoerpomp: een extra niveau-regelaar treedt in werking in het geval dat de hoofd-niveauregelaar defect is.

De fabrikant aanvaardt geen enkele aansprakelijkheid indien de voorschriften voor het voorkomen van ongevallen niet opgevolgd worden.

B3 OP HET BEDIENINGSPANEEL WEERGEGEVEN WAARSCHUWINGSMELDINGEN

A1 GEEN WATER

- Controleer of de kraan open staat
- Controleer of het waterinlaatfilter verstopt is
- Controleer de minimum druk in de waterleiding.
- Controleer of de overloopleiding aangesloten is (alleen bij apparaten zonder afvoerpomp)

B1 WATERAFVOER NIET EFFICIËNT

- Controleer of de overloop verwijderd is
- Controleer of de afvoerleiding, de afvoer en het gat van de overloop niet verstopt zijn

B2 WATERPEIL IN BADWATERTANK TE HOOG

- Controleer of de afvoerleiding en het gat van de overloop niet verstopt zijn

C1..C8 BEL DE TECHNISCHE DIENST

E1..E8 BEL DE TECHNISCHE DIENST

- Het apparaat blijft functioneren maar er wordt geadviseerd om een monteur in te schakelen om de nodige controles te verrichten.

B4 INSTELLINGEN EN DOSEERINRICHTINGEN VOOR VAATWASMIDDEL/NAGLANSMIDDEL

Als de machine aangesloten is op een waterontharder en/of een osmotisch apparaat neem dan contact op met de leverancier van de vaatwasmiddelen voor een specifiek product.

De peristaltische doseerinrichtingen (voor naglansmiddel en vaatwasmiddel) vergen periodiek onderhoud. Het inwendige pijpje van de doseerinrichting voor naglansmiddel moet regelmatig onderhouden worden (minimaal 1 of 2 keer per jaar).

1. Vaatwasmachine met ingebouwde doseerpomp voor vaatwasmiddel (Fig. 12)

De pomp "R" geeft ongeveer 0,9 g/s vaatwasmiddel af. Wanneer het apparaat aan het begin van de werkdag met water gevuld wordt, geeft de pomp ongeveer 48 g in 50 s af, zodat de oplossing een concentratie van 2 g/l heeft. Bij elke cyclus geeft de pomp "R" ongeveer 8 g af in 8 s.

De werkingstijd van de doseerinrichtingen kan veranderd worden volgens de instructies die in de volgende paragraaf staan.

Steek de meegeleverde slang in de tank van het vaatwasmiddel.

2. Vaatwasmachine met ingebouwde doseerpomp peristaltische voor naglansmiddel (Fig. 12)

De pomp "S" geeft ongeveer 0,1 g/s naglansmiddel af. Bij elke spoeling geeft de pomp ongeveer 0,4 g af in 4 s.

De werkingstijd van de doseerinrichtingen kan veranderd worden volgens de instructies die in de volgende paragraaf staan.

Steek de meegeleverde slang in de tank van het naglansmiddel.

3. Vaatwasmachine met ingebouwde membraan-doseerpomp voor naglansmiddel (Fig. 12)

De pomp "T" is voorhanden bij de apparaten met een drukboiler.

De afgifte van de doseerinrichting kan veranderd worden volgens de instructies die in de volgende paragraaf staan.

Steek de meegeleverde slang in de tank van het naglansmiddel.

Instelling voor automatische doseerinrichting voor vaatwasmiddel (Fig. 12)

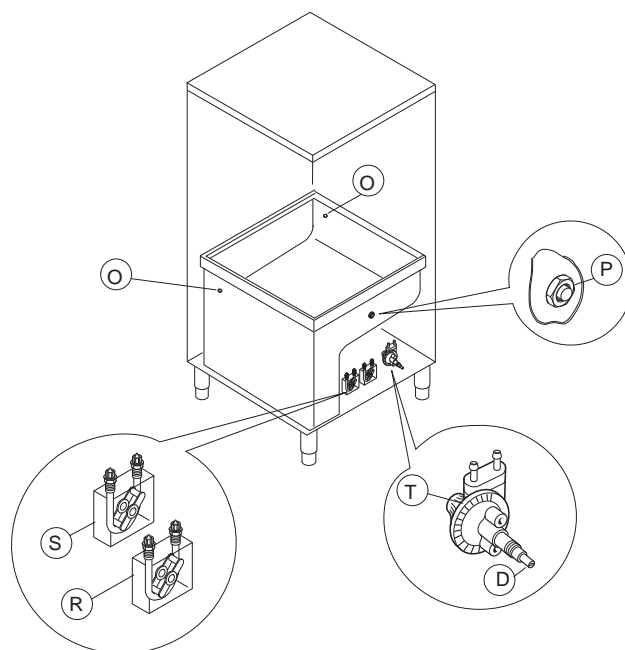


Fig. 12

In de waswatertank zitten 2 blinde gaten "O" (Ø 5 mm) inlaat van het vaatwasmiddel. Aangegeven op het linker en rechter zijpaneel.

In de badwatertank is een (blind) gat "P" (Ø 10 mm) aanwezig dat dient voor de plaatsing van een sproeier voor een vloeibaar vaatwasmiddel.

Elektrische instelling voor automatische doseerinrichtingen voor vaatwasmiddel en naglansmiddel

In de aansluitkast zijn klemmen aanwezig voor de elektrische aansluiting van eventuele externe doseerinrichtingen die op 220...240V functioneren. Max. vermogen: 30 VA.

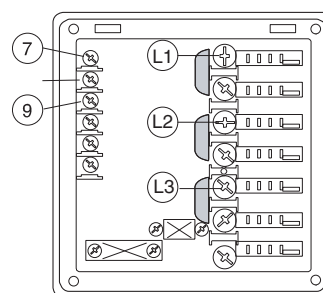


Fig. 13

- Sluit de **doseerinrichting voor vaatwasmiddel** tussen de klemmen 7 en 9 aan. Deze aansluitpunten zullen tijdens het vullen van de badwatertank en aan het begin van het vaatwasprogramma gedurende een ingestelde tijd onder spanning staan (zie de paragraaf "Afstelling van de doseerinrichtingen").

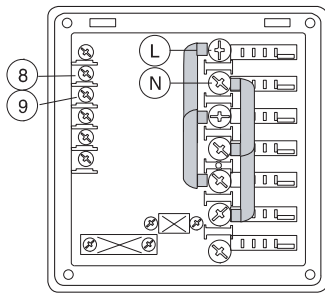


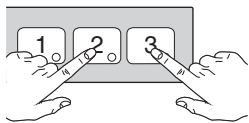
Fig. 14

- Sluit de **doseerinrichting voor naglansmiddel** tussen de klemmen 8 en 9 aan. Deze aansluitpunten zullen tijdens het vullen van de badwatertank en aan het einde van het naspelprogramma gedurende een ingestelde tijd onder spanning staan (zie de paragraaf "Afstelling van de doseerinrichtingen").

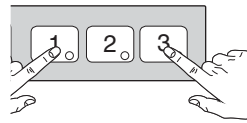
HANDMATIG IN BEDRIJF STELLEN

Als de vaatwasmiddeltank wordt vervangen kan het noodzakelijk zijn om de doseerinrichtingen met de hand in werking te stellen om de leidingen te vullen en om de lucht die eventueel in de leidingen zit te verwijderen.

Druk tegelijkertijd op de knoppen zoals aangegeven in de figuren hieronder. Herhaal deze handeling indien nodig meerdere malen.



DOSEERINRICHTING VOOR VAATWASMIDDEL



DOSEERINRICHTING VOOR NAGLANSMIDDEL

Bij de machines met een drukboiler kan de membraan-doseerinrichting met de hand in werking gesteld worden door op schroef "D" (Fig. 12) te drukken.

B5 AFSTELLING VAN DE DOSEERINRICHTINGEN

1) Peristaltische doseerinrichtingen

Alle werkzaamheden moeten verricht worden terwijl de machine aan staat en terwijl er geen vaatwasprogramma gekozen is.

LEGENDA

↑ Hogere waarde

↓ Lagere waarde

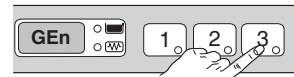
☞ Waarde bevestigen of volgende parameter kiezen

BEGIN VAN DE INSTELVOLGORDE

Druk 5 seconden lang tegelijkertijd op de knoppen:



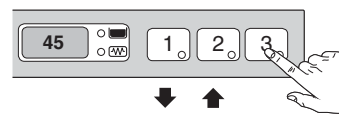
Weergave van het programmeren:



Begindosering van het vaatwasmiddel:



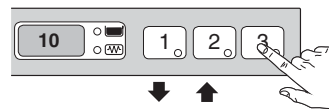
Instellen van de tijd:



Begindosering van het naglansmiddel:



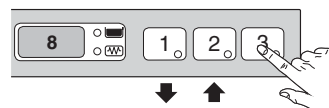
Instellen van de tijd:



Dosering van het vaatwasmiddel tijdens de cyclus:



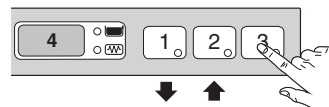
Instellen van de tijd:



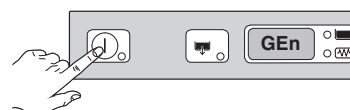
Dosering van het naglansmiddel tijdens de cyclus:



Instellen van de tijd:



Afsluiten van het programmeren:



Opmerkingen voor externe doseerinrichtingen:

- als $dEt = 181$ dan functioneert **de doseerinrichting voor vaatwasmiddel** alleen op het moment dat de **was pomp** in werking is; tegelijkertijd worden de aansluitklemmen **7-9** van de hoofdaansluitkast gevoed.
- als $dEt = 182$ dan functioneert **de doseerinrichting voor vaatwasmiddel** alleen op het moment dat de **vulelektromagneetklep** voor het herstel van het peil in de boiler in werking is; tegelijkertijd worden de aansluitklemmen **7-9** van de hoofdaansluitkast gevoed.
- als $rA = 51$ dan functioneert **de doseerinrichting voor naglansmiddel** alleen op het moment dat de **vulelektromagneetklep** voor het herstel van het peil in de boiler in werking is; tegelijkertijd worden de aansluitklemmen **8-9** van de hoofdaansluitkast gevoed.
- als $rA = 52$ dan functioneert **de doseerinrichting voor naglansmiddel** alleen op het moment dat de **was pomp** in werking is; tegelijkertijd worden de aansluitklemmen **8-9** van de hoofdaansluitkast gevoed.

Voor de aansluitingen wordt verwezen naar het elektrische schema.

Voorbeeld:

Aannemende dat er een externe doseerinrichting voor vaatwasmiddel aangesloten is, met een sensor voor de waarneming van de concentratie van het vaatwasmiddel in de badwatertank, dan kan een voorbeeldinstelling er als volgt uitzien:

$dIn = 0$ de doseerinrichting wordt tijdens het vullen van de badwatertank niet in werking gesteld

$dEt = 181$ de doseerinrichting wordt op het moment dat de waspomp in werking is in werking gesteld en dankzij de door de geleidingssensor waargenomen concentratie wordt de juiste hoeveelheid vaatwasmiddel afgegeven.

2) Membraandoseerinrichting voor naglansmiddel

Om de dosering te veranderen moet schroef "D" (Fig. 12) in de gewenste richting gedraaid worden



Tip: om te controleren of het naglansmiddel juist afgesteld is moet u zojuist afgewassen nieuwe glazen tegen het licht bekijken. Als er druppels water op het glas zijn blijven zitten dan duidt dit op een onvoldoende dosering, strepen duiden daarentegen op een te hoge dosering.

Verandering van het type afwasmiddel/naglansmiddel

Als u **van type afwasmiddel/naglansmiddel** verandert (zelfs als het van dezelfde fabrikant is), dienen de zuig- en drukslangen te worden uitgespoeld met schoon water voordat u de nieuwe container afwasmiddel/naglansmiddel aansluit. Het mengen van verschillende types afwasmiddelen/naglansmiddelen zal

kristallisatie veroorzaken waardoor de doseerpomp kapot kan gaan. Als deze voorwaarde niet in acht genomen wordt, vervallen de garantie en de productaansprakelijkheid.

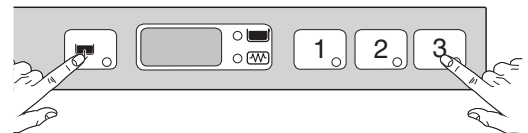
B6 ONDERHOUD

- Maak de boiler, de binnenste oppervlakken van de badwatertank en de leidingen van de machine één of twee keer per jaar schoon.
- Maak de naspoel- en wassproeiers iedere maand schoon in een azijnbad of met ontkalkingsmiddelen.
- Het inwendige pijpje van de peristaltische doseerinrichting voor naglansmiddel en vaatwasmiddel moet regelmatig onderhouden worden (1 of 2 keer per jaar).

Wanneer de machine voor langere tijd niet gebruikt zal worden

Wanneer de vaatwasmachine voor langere tijd niet gebruikt zal worden moet u als volgt handelen:

- Draai de watertoevoerkraan dicht.
- Laat de badwatertank volledig leeglopen.
- Verwijder de filters en maak ze zorgvuldig schoon.
- Laat de leidingen van de ingebouwde doseerinrichtingen volledig leeg lopen door de leidingen van de tanks te verwijderen. Verricht de in de paragraaf "Handmatig in bedrijf stellen" vermelde procedure herhaaldelijk, minimaal 3 keer.
- Laat de boiler volledig leeglopen door gelijktijdig op de knoppen te drukken zoals aangegeven in de figuur:



Een geluidssignaal zal aangeven dat het legen voltooid is.

- Breng op alle oppervlakken van staal een dun laagje vaselineolie aan.

Preventief onderhoud

Het is mogelijk om een preventieve onderhoudsbeurt te laten uitvoeren (zie de servicehandleiding).

Bij het bereiken van het ingestelde aantal cycli (bijv. 20.000) verschijnt het volgende op de display



Bij deze melding adviseren wij u de vaatwasser een onderhoudsbeurt te laten geven door uw leverancier.

C INSTRUCTIES VOOR DE GEBRUIKER

Onze apparaten zijn ontworpen en geoptimaliseerd om uitstekende prestaties en een hoog rendement te leveren. Dit apparaat is uitsluitend bestemd voor het gebruik waarvoor het specifiek ontworpen is, dat wil zeggen voor het afwassen van vaatwerk met water en speciale vaat- en naspoelmiddelen. Elk ander gebruik dient als onjuist beschouwd te worden.

Dit apparaat voert de naspoelcyclus niet uit wanneer de watertoevoer geblokkeerd is, waarbij alle functies geblokkeerd worden en waarbij de storingsmelding "A1" gegeven wordt (zie ook "Waarschuwingmeldingen").

AANDACHTSPUNTEN

- Laat het apparaat zonder belading een paar vaatwasprogramma's draaien voordat u het in gebruik neemt, om de productieolie uit de badwatertank en uit alle leidingen te verwijderen.
- Gebruik de machine niet voor het afwassen van gedecoreerd vaatwerk.
- Laat zilverwerk niet in aanraking komen met de andere metalen.
- Voorkom het opdrogen van etensresten op het vaatwerk.
- Verwijder de grootste etensresten van het vaatwerk om te voorkomen dat de filters verstopt raken.
- Behandel het vaatwerk vooraf door het alleen met lauw of koud water voor te spoelen, gebruik daarbij geen vaatwasmiddel.
- Gebruik automatische doseerinrichtingen voor het vaatwasmiddel.
- Wanneer de automatische doseerinrichting ontbreekt, strooi dan het vaatwasmiddel, dat niet-schuimend moet zijn, in de badwatertank op het moment dat het water de juiste temperatuur heeft bereikt.

BEDIENINGSPANEEL

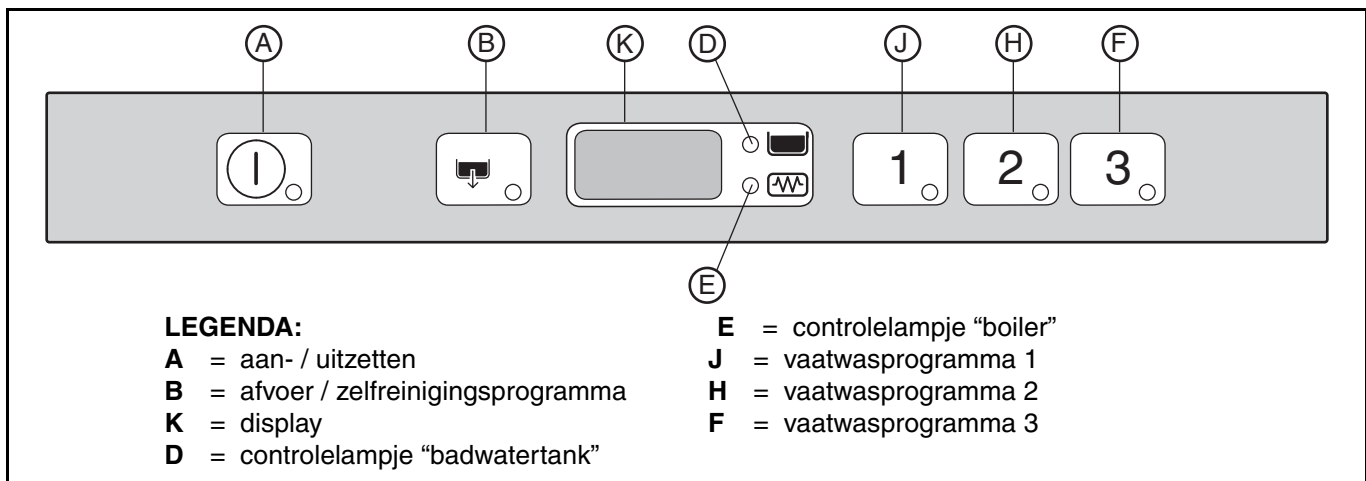


Fig. 15

De op de display weergegeven temperatuur heeft betrekking op de boiler als het lampje "E" brandt of op de badwatertank als het lampje "D" brandt. Tijdens het afwassen wordt de temperatuur van de badwatertank weergegeven en tijdens het naspoelen de temperatuur van de boiler.

C1 AAN HET BEGIN VAN DE WERKDAG

- Draai de watertoevoerkraan open.
- Schakel de hoofdschakelaar in.
- Doe de deur open en controleer of alle onderdelen binnenin de machine op de juiste plaats zitten.
- Doe de deur dicht en druk op knop "A".



Daarna zal het controlelampje van knop "A" (Fig. 15) gaan branden hetgeen betekent dat de vaatwasmachine onder spanning staat, met water gevuld wordt en het water begint met opwarmen.

Gedurende de gehele wateropname- en verwarmingsfase verschijnt op het display "FILL":



Uitsluitend voor atmosferische uitvoeringen:

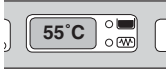
Let op, deze vaatwasmachine voert het water in de tank door middel van een aantal achtereenvolgende warme spoelingen, gedurende welke op het display de melding "FILL" verschijnt.

Met dit systeem is een tijdsbesparing tot 30% mogelijk in vergelijking met de traditionele modellen.

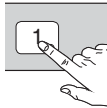
Als de deur tijdens deze fase geopend wordt, verschijnt op het display de melding "CLOSE":



De vul- en opwarmfase eindigt als de display de temperatuur van de badwatertank toont:



Om de temperatuur van de boiler tijdens de verwarming van de badwatertank weer te laten geven moet u de deur opendoen en op knop "J" (Fig. 15) drukken.



C2 VAATWASPROGRAMMA

Het vaatwasprogramma bestaat uit een wascyclus met warm water en vaatwasmiddel (min. 55°C of min. 150°F bij de marinemodellen USPH) en een naspoelcyclus met warm water en naglansmiddel (min. 82°C of min. 180°F bij de marinemodellen USPH).

Tijdtabel

Duur van het standaard programma met watertoevoer op 50°C.

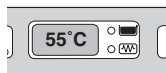
	1	2	3
LU7E/LU700/WTU40	55''	90''	300''

De machine is beveiligd; de duur van het programma wordt automatisch verlengd wanneer het water in de boiler de minimum temperatuur niet bereikt heeft om de naspoelcyclus op de juiste manier uit te voeren.

De programmatijden en de temperatuurinstellingen kunnen aan de persoonlijke eisen aangepast worden (bijv. door de tijd en de temperatuur van het naspoelen te verhogen). De instelling van de programmatijden mag uitsluitend voor een vakman gedaan worden.

C3 WERKING

De vul- en opwarmfase eindigt als de display de temperatuur van de badwatertank toont:

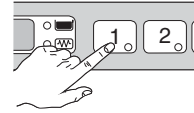


Het apparaat is vervolgens klaar voor gebruik:

- Doe de deur open.
- Strooi de juiste dosis vaatwasmiddel in de badwatertank (bij de modellen zonder automatische doseerinrichting).
- Zet de korf met het vuile vaatwerk in de machine.
- Doe de deur dicht en kies het juiste vaatwasprogramma, waarna het betreffende controlelampje gaat branden en het vaatwasprogramma begint:

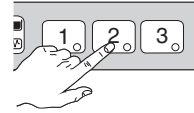
- Programma I

Voor minder vuil vaatwerk: druk op knop "J" (Fig. 15) (zie tijdtabel).



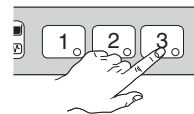
- Programma II (wordt geadviseerd)

Voor normaal vuil vaatwerk: druk op knop "H" (Fig. 15) (zie tijdtabel).



- Programma III

Voor erg vuil vaatwerk: druk op knop "F" (Fig. 15) (zie tijdtabel).



- Om het vaatwasprogramma te onderbreken kunt u volstaan met het drukken op de knop van het gekozen programma of hoeft u slechts de deur open te doen.
- Om het vaatwasprogramma voort te zetten moet u nogmaals op de knop van het gekozen programma drukken of de deur dichtdoen. Het programma zal hervat worden vanaf het punt waar het onderbroken is.
- Na afloop van het vaatwasprogramma zal de vaatwasmachine een aantal geluidssignalen afgeven en zal op de display "END" knipperen.



Doe de deur open en haal de korf met het schone vaatwerk uit de machine.

LET OP

Onze apparatuur is niet in staat verbrande vuilresten op vaatwerk te verwijderen. Zorg voor een mechanische/chemische voorbehandeling (bijvoorbeeld voorspoelen onder stromend water), voordat vaatwerk dat op deze manier vervuild is in de machine wordt gezet.

Ververs het water in de badwatertank ten minste twee keer per dag.

Soorten korven en vullen van de korven

- Draadkorf (535 x 550 mm): voor bestek, klein keukengerei en servieerborden.

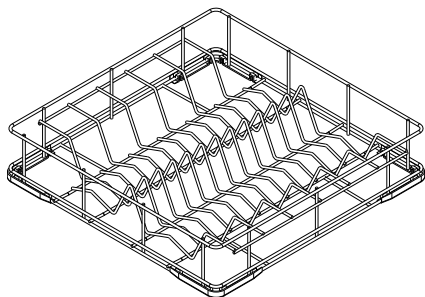


Fig. 16

- GELE korf: voor 18 platte borden met een maximale diameter van 240 mm.

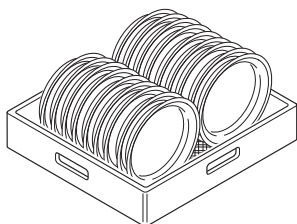


Fig. 17

- LICHTBLAUWE korf voor glazen: zet de glazen omgekeerd in de korf.

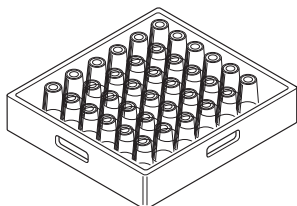


Fig. 18

- GELE korf voor bestek: in elke korf kunnen 15 stuks bestek worden gezet, met de handvatten naar beneden.

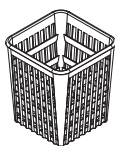


Fig. 19

- Verkrijgbaar als accessoires: scheidingen voor glazen en korf voor borden met een maximale diameter van 320 mm.

C4 AAN HET EINDE VAN DE WERKDAG EN DAGELIJKSE REINIGING

De machine voert een automatisch reinigingsprogramma uit om eventuele resten makkelijker te kunnen verwijderen en om op den duur meer hygiëne te kunnen waarborgen:

- Doe de deur open en haal de korf met het schone vaatwerk uit de machine.

- Verwijder het filter "C" uit de badwatertank en haal de overloop "W" eruit.

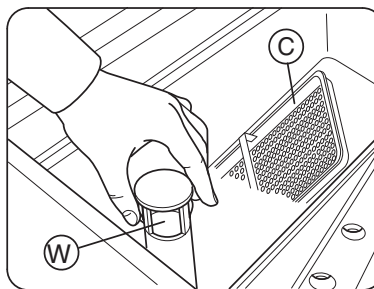
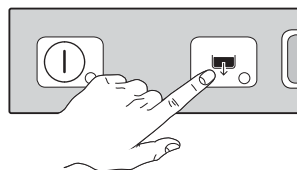


Fig. 20

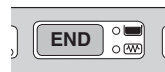
- Doe de deur dicht.
- Kies het afvoerprogramma door op knop "B" (Fig. 15) te drukken.



- Tijdens het hele reinigingsprogramma wordt op de display de melding "CLE" ("CLEAN") weergegeven:



- Na enkele minuten, zullen 3 geluidssignalen aangeven dat het reinigingsprogramma afgelopen is en zal op de display de melding "END" knipperen:



- Zet de vaatwasmachine uit door op knop "A" (Fig. 15) te drukken.



- Schakel de hoofdschakelaar vóór het apparaat uit.
- Draai de watertoevoerkraan dicht.
- Plaats de filter en de overloop weer terug.

Reinigen van was en naglansarmen

- Draai de wartelmoer "H" los en verwijder de bovenste en onderste sproeiers "F" en "I".

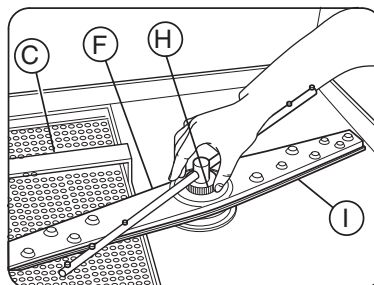


Fig. 21

- Maak de sproei- en spoelkoppen zorgvuldig schoon met warm water en een neutraal reinigings-/afwasmiddel, gebruik eventueel een zachte borstel of een spons. Maar kom niet aan de sproeiopeningen door ze bijvoorbeeld met gereedschap of een speld door

te prikken, omdat zij hierdoor beschadigd kunnen worden.

Reinigen van de filter

- Verwijder het filter "E" en eventuele vuilresten om te voorkomen dat de afvoer verstopt raakt.

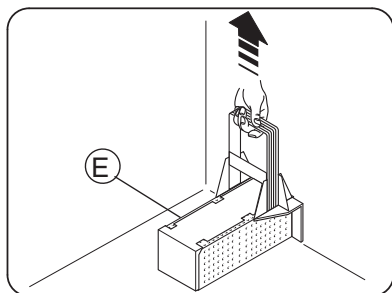


Fig. 22

Plaats na afloop van het schoonmaken alle onderdelen die u daarvoor verwijderd heeft weer terug.

Reinigen van de buitenste oppervlakken

Schakel, voordat u reinigingswerkzaamheden uit gaat voeren, de elektriciteitstoevoer naar het apparaat uit.

Reinig de oppervlakken van roestvast staal met lauw zeepwater. Het gebruik van reinigingsmiddelen met schurende substanties, schuursponsjes, staalborstels of -krabbers dient absoluut vermeden te worden. Spoel de oppervlakken na met een natte doek en droog ze zorgvuldig af.

Maak het paneel schoon met een zachte doek die bevochtigd is met water en, zo nodig, met een mild reinigingsmiddel.

Maak het apparaat niet schoon met waterstralen die rechtstreeks op het apparaat gericht zijn of onder hoge druk.

Om de uitstoot in het milieu van verontreinigende stoffen te verminderen, wordt geadviseerd om het apparaat (aan de buitenkant en waar nodig aan de binnenkant) schoon te maken met producten met een biologische afbreekbaarheid van meer dan 90%.

C5 VAATWASMACHINE MET INGEBOUWDE CONTINUE WATERONTHARDER

Bij deze modellen is in het watercircuit van de vaatwasmachine een continue waterontharder aanwezig. Dit apparaat verwijdert, door middel van bepaalde harsen, kalkbestanddelen uit het aanvoerwater en levert ontkalkt water voor het wassen.

Om de continue waterontharder correct te laten werken dient u de harsen periodiek te regenereren met een frequentie die afhangt van de hardheid van het water en van het aantal uitgevoerde wascycli.

In tegenstelling tot traditionele waterontharders, is het bij deze continue waterontharder voor het regenereren van de harsen niet nodig om de machine uit te zetten.

AUTONOMIE VAN HET ZOUTRESERVOIR BIJ HET VARIËREN VAN DE HARDHEID VAN HET INKOMENDE WATER

Waterhardheid			Frequentie waarmee het zoutreservoir moet worden bijgevuld (*):	Frequentie waarmee het zoutreservoir moet worden bijgevuld bij gebruik van wascyclus 2 gedurende 30 cycli/dag (*):
°f	°d	°e	Cycli	Dagen
15	8,4	10,5	922	31
20	11,2	14	661	22
25	14	17,5	465	15
30	16,8	21,1	400	13
35	19,6	24,6	334	11
40	22,4	28,1	269	9

De fabrieksinstelling van de waterhardheid van het uitgaande water is 10 °f/ 5,6 °d/ 7 °e.
(*) Bij een naspoeltijd volgens de fabrieksinstellingen.

Zoutreservoir

Het water kan alleen onthard worden als er zout in het daarvoor bestemde reservoir zit. Het zoutreservoir moet bij de eerste inschakeling van de vaatwasser worden gevuld en telkens wanneer de melding **SAL End** verschijnt en de machine een geluidssignaal laat horen.

Te weinig zout in het reservoir



LET OP:

Gebruik uitsluitend grof zout met een zuiverheidsgraad van 99,8 % NaCl. Het gebruik van zout met een lagere zuiverheidsgraad dan bedoeld kan leiden tot verstopping van de zeef van de zouthouder en tot ontregeling van de waterontharder

Wanneer de melding **SAL End** op het display verschijnt en de machine een geluidssignaal laat horen, betekent dit dat het zoutreservoir leeg is. Toch is het mogelijk wascycli te starten ook als de display aangeeft dat het zout op is; in dat geval is het water dat gebruikt wordt voor de afwas niet onthard.

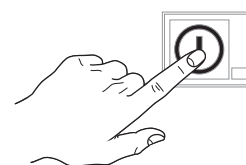


Let op:

Open het zoutreservoir alleen als op de display de boodschap **SAL End** wordt weergegeven. Als de dop verwijderd wordt wanneer op de display geen boodschap **SAL End** wordt weergegeven, kan dit leiden tot het overstromen van de zoutoplossing en dit kan de werking van de machine nadelig beïnvloeden.

Het bijvullen van het zoutreservoir

- Zet de vaatwasmachine uit door op knop "A" (Fig. 15) te drukken.



- Schroef de dop van het zoutreservoir "A" (Fig. 23) open door deze tegen de klok in te draaien.

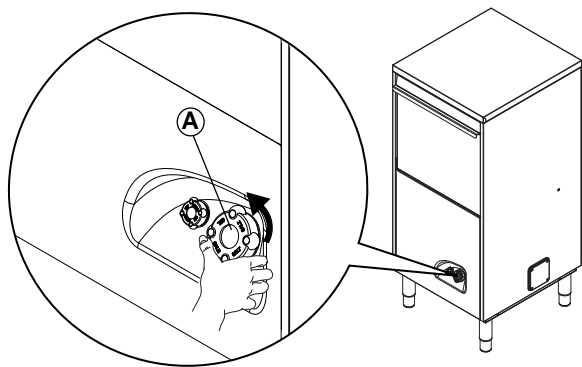


Fig. 23

- Strooi ongeveer 1,5 kg grof keukenzout [NaCl] in het daarvoor bestemde reservoir "A" (deze hoeveelheid is nodig om het zoutreservoir tot aan de opening te vullen), gebruik hiervoor de bijgeleverde trechter (Fig. 24).

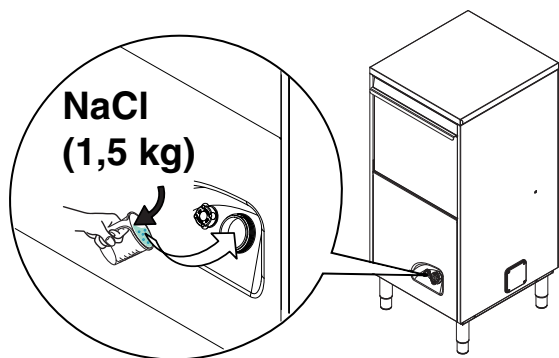


Fig. 24



Let op: doe alleen regenererzout in het zoutreservoir. Doe er geen andere chemische stoffen in, zoals reinigingsmiddel, naglansmiddel of ontkalkingsmiddel, want deze zouden de machine onvermijdelijk beschadigen. Door deze schade vervalt elke vorm van garantie of aansprakelijkheid van de fabrikant.

- Verwijder eventuele zoutresten uit de vulopening, uit de schroefdraad van het reservoir en van de pakking van de dop.
- Schroef de dop van het reservoir "A" dicht, door deze tegen de klok in te draaien en ga na of deze goed dicht zit.



Let op: De boodschap **SAL End** kan na het bijvullen van het zout gedurende enkele wascycli op de display blijven staan, omdat het zout door het gehele systeem moet worden gecirculeerd. Dit heeft geen invloed op de correcte werking van de vaatwasmachine.

Het zoutreservoir is altijd gevuld met water; daarom is het normaal dat dit overstroomt tijdens het bijvullen.

Naglansmiddelreservoir

Bij de modellen met ingebouwde continue waterontharder bevindt het naglansmiddelreservoir zich in het frontpaneel van het apparaat (Fig. 25).

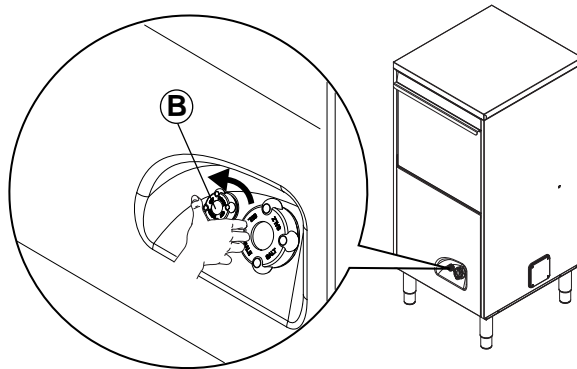


Fig. 25

Het bijvullen van het naglansmiddelreservoir

- Schroef de dop van het reservoir "B" (Fig. 25) open door deze tegen de klok in te draaien.
- Giet het naglansmiddel in het reservoir "B" tot aan de opening.



Let op: Doe uitsluitend naglansmiddel in het reservoir. Doe er geen andere chemische stoffen in, zoals reinigingsmiddel of ontkalkingsmiddel of zout, want deze zouden de machine onvermijdelijk beschadigen. Bij dergelijke schade vervalt elke garantie en kan de fabrikant niet aansprakelijk gesteld worden.

- Schroef de dop van het reservoir "B" dicht, door deze tegen de klok in te draaien en ga na of de dop goed dicht zit.

C6 OP HET BEDIENINGSPANEEL WEERGEGEVEN WAARSCHUWINGSMELDINGEN

A1 GEEN WATER

- Controleer of de kraan open staat.
- Controleer of het waterinlaatfilter verstopt is.
- Controleer de minimum druk in de waterleiding.
- Controleer of de overloopleiding aangesloten is (alleen bij apparaten zonder afvoerpomp).

B1 WATERAFVOER NIET EFFICIËNT

- Controleer of de overloop verwijderd is.
- Controleer of de afvoerleiding, de afvoer en het gat van de overloop niet verstopt zijn.

B2 WATERPEIL IN BADWATERTANK TE HOOG

- Controleer of de afvoerleiding en het gat van de overloop niet verstopt zijn.

C1..C8 BEL DE TECHNISCHE DIENST**E1..E8 BEL DE TECHNISCHE DIENST**

- Het apparaat blijft functioneren maar er wordt geadviseerd om een monteur in te schakelen om de nodige controles te verrichten.

C7 OVERIGE RISICO'S

De machine brengt gevaren met zich mee die niet volledig geëlimineerd zijn, vanuit het oogpunt van het ontwerp of door de installatie van geschikte beschermingen.

Wij hebben desalniettemin de operator op de hoogte gebracht, door middel van deze handleiding, van dergelijke gevaren, door zorgvuldig te vermelden van welke beschermingsmiddelen de medewerkers gebruik moeten maken.

Tijdens de installatiefases van de machine is er voldoende ruimte gemaakt om deze gevaren te beperken.

Om die omstandigheden te behouden, moeten de gangen en de directe omgeving van de machine altijd:

- vrij gehouden worden van obstakels (zoals trapjes, gereedschappen, containers, dozen, enz.);
- schoon en droog gehouden worden;
- goed verlicht zijn.

Voor de volledige informatie van de Klant geven wij hierna een overzicht van de overige risico's die aanwezig zijn op de machine: dergelijk gedrag moet als verkeerd beschouwd worden en is derhalve streng verboden.

OVERIGE RISICO'S	BESCHRIJVING GEVAARLIJKE SITUATIE
Uitglippen of vallen	De operator kan uitglijden als er water of vuil op de vloer ligt.
Verbranding	De operator raakt met opzet of per ongeluk bepaalde componenten in de machine of het vaatwerk aan de uitgang aan, zonder het gebruik van handschoenen of zonder deze af te laten koelen. Aanraking met water met een temperatuur hoger 60 °C / 140°F is mogelijk.
Elektrocutie	Aanraking van elektrische onderdelen die onder spanning staan tijdens onderhoudswerkzaamheden terwijl er spanning staat op het elektrisch schakelpaneel.
Val van boven	De operator voert een handeling aan de machine uit met gebruik van hulpmiddelen die niet geschikt zijn om de hogere delen van de machine te bereiken (bv.: ladders met haken of staande op de machine).

Omkiepen van ladingen	Tijdens onderhoud aan de machine of werkzaamheden met de verpakking waar de machine in zit, met gebruik van ongeschikte accessoires of hefinrichtingen of waarbij de lading niet in balans is.
Chemisch	Aanraking van chemische stoffen (bv.: wasmiddel, naglansmiddel, kalkaanslagverwijderaar, enz.) zonder geschikte voorzorgsmaatregelen te nemen. Verwijs dus altijd naar de veiligheidskaarten en naar de etiketten van de producten die gebruikt worden.

VAATWASSER WAST NIET GOED AF	<ol style="list-style-type: none"> 1. Controleer of het pompfilter schoon is, reinig deze zonodig grondig. 2. Controleer of de wasarm sproeiers verstopt zijn door vuil resten, reinig deze zonodig grondig. 3. Controleer of er voldoende vaatwasmiddel in het waswater aanwezig is. 4. Gebruik alleen vaatwasmiddelen welke geschikt zijn voor professionele vaatwassers. 5. Het vaatwasprogramma dat gebruikt is, was te kort. Kies een langer wasprogramma. 6. Waswater is sterk vervuild, ververs het waswater. 7. Controleer of de temperatuur van de waswatertank tussen de 55°C en de 65°C is. 8. Controleer of het vaatwerk op de juiste manier in de korven geplaatst is. 9. Controleer of de meetvoeler voor vaatwasmiddel dosering schoon is, reinig deze zonodig grondig met een zachte borstel.
GLAZEN EN VAATWERK ZIJN NIET GOED DROOG	<ol style="list-style-type: none"> 1. Kijk de instructies voor de dosering van het naglansmiddel na. (Zonodig uit laten voeren door servicedienst van uw leverancier, schakel de voedingspanning uit) 2. Controleer of er naglansmiddel in de tank zit en vul dit eventueel bij. 3. Controleer of er lucht in de slang zit, verwijder deze zoals omschreven in "Afstelling van de doseerapparaten". 4. Controleer de hoeveelheid naglansmiddel die gebruikt is. (Zonodig uit laten voeren door servicedienst van uw leverancier, schakel de voedingspanning uit) 5. Controleer of de watertemperatuur boiler tussen de 80°C en de 90°C is. 6. Gebruik alleen naglansmiddelen welke geschikt zijn voor professionele vaatwassers. 7. Haal de korf met de glazen meteen aan het einde van het programma uit de machine. 8. Glazen altijd met een schone doek nabehandelen.
CONDENS OP DE GLAZEN	<ol style="list-style-type: none"> 1. Controleer of er naglansmiddel in de tank zit en vul dit eventueel bij. 2. Controleer de hoeveelheid naglansmiddel die gebruikt is. 3. Haal de korf met de glazen meteen aan het einde van het programma eruit.
VLEKKEN OP DE GLAZEN	<ol style="list-style-type: none"> 1. Gebruik alleen "niet-schuimende" producten voor professionele vaatwassers.
OVERMATIGE HOEVEELHEID SCHUIM IN DE BADWATERTANK	<ol style="list-style-type: none"> 1. Controleer of de temperatuur van het waswater niet lager is dan 50°C. 2. Controleer of de meetvoeler voor vaatwasmiddel dosering schoon is, reinig deze zonodig met een zachte borstel. 3. Controleer of het doseerapparaat voor vaatwasmiddel een te grote dosis reinigingsmiddel afgeeft (Zonodig uit laten voeren door servicedienst van uw leverancier, schakel de voedingspanning uit). 4. Controleer of de waswatertank schoongemaakt is met reinigingsmiddelen die niet geschikt zijn. Leeg de waswatertank en spoel de tank grondig alvorens nieuwe vaatwasprogramma's uit te voeren. 5. Als er een schuimend vaatwasmiddel gebruikt is moet u de waswatertank legen en opnieuw met water vullen totdat het schuim verdwenen is. 6. Gebruik alleen reinigingsmiddelen welke geschikt zijn voor professionele vaatwassers.
STREPEN OF STIPPEN OP DE GLAZEN	<ol style="list-style-type: none"> 1. Verminder de hoeveelheid naglansmiddel (zie de paragraaf "Afstelling van de doseerinstellingen").
WAS- EN/OF NASPOELARME N DRAAIEN LANGZAAM	<ol style="list-style-type: none"> 1. Demonteer de armen en maak deze grondig schoon, reinig de lagers en de asjes waar de armen op bevestigd zijn. 2. Reinig het filter van de waspomp, controleer waterniveau in waswatertank. 3. Als er een schuimend vaatwasmiddel gebruikt is moet u de waswatertank legen en opnieuw met water vullen totdat het schuim verdwenen is. 4. Gebruik alleen reinigingsmiddelen welke geschikt zijn voor professionele vaatwassers.