

| | | | |
|----------|---|------------|-----------|
| A | ALLMÄNNA SÄKERHETSFÖRORDNINGAR | Sid | 52 |
| A1 | TRANSPORT | Sid | 52 |
| A2 | UPPACKNING | Sid | 52 |
| A3 | SKROTNING..... | Sid | 52 |
| A4 | TEKNISKA DATA | Sid | 53 |
| B | INSTRUKTIONER FÖR INSTALLATÖREN/UNDERHÅLLSTEKNIKERN | Sid | 55 |
| B1 | ANSLUTNING TILL VATTENLEDNING..... | Sid | 55 |
| B2 | ANSLUTNING TILL ELNÄTET | Sid | 55 |
| B3 | LARMMEDDELANDE PÅ KONTROLLPANELEN..... | Sid | 56 |
| B4 | FÖRBEREDELSE OCH DOSERINGSBEHÅLLARE FÖR DISKMEDEL/SKÖLJMEDEL..... | Sid | 57 |
| B5 | INSTÄLLNING AV DOSERINGSBEHÅLLARE..... | Sid | 58 |
| B6 | UNDERHÅLL | Sid | 59 |
| C | ANVISNINGAR FÖR ANVÄNDAREN | Sid | 60 |
| C1 | START AV MASKINEN | Sid | 60 |
| C2 | DISKPROGRAM..... | Sid | 61 |
| C3 | FUNKTION | Sid | 61 |
| C4 | ARBETSDAGENS SLUT OCH DAGLIG RENGÖRING..... | Sid | 62 |
| C5 | DISKMASKIN MED INBYGGD KONTINUERLIG AVHÄRDARE | Sid | 63 |
| C6 | LARMMEDDELANDE PÅ KONTROLLPANELEN..... | Sid | 64 |
| C7 | RESTERANDE RISKER..... | Sid | 64 |
| D | FELSÖKNING | Sid | 65 |

A ALLMÄNNA SÄKERHETS FÖRORDNINGAR

OBS!

LÄS NOGGRANT INSTRUKTIONERNA FÖR INSTALLATION, HANDHAVANDE OCH UNDERHÅLL INNAN DENNA MASKIN INSTALLERAS. FELAKTIG INSTALLATION, TILLPASSNING OCH ÄNDRINGAR KAN ORSAKA PERSON- ELLER SAKSKADOR. GARANTIN TÄCKER INTE SKADOR SOM UPPSTÅR TILL FÖLJD AV FÖRSUMMELSE AV INSTRUKTIONERNA OCH NORMER, FELAKTIGA ANSLUTNINGAR ELLER OAUKTORISERADE INGREPP. DESSUTOM BORTFALLER TILLVERKARENS ANSVAR.

1. Läs noga genom innehållet i denna handbok eftersom den innehåller viktig information rörande säkerheten vid installation, användning och underhåll av maskinen.
Förvara denna handbok på ett säkert ställe så att den är tillgänglig för andra användare.
2. Installationen av maskinen ska utföras av behörig personal i enlighet med tillverkarens instruktioner och i enlighet med gällande lagar.
3. Maskinen ska endast användas av personer som har fått särskild utbildning i dess handhavande.
4. Slå ifrån maskinen vid fel eller störningar i funktionen.

Vid eventuell reparation ska maskinen endast repareras vid en av tillverkarens auktoriserade serviceverkstad och endast originaldelar får användas som reservdelar.

A1 TRANSPORT

Alla förflyttningar av maskinen ska utföras med lämpliga lyftmedel. T.ex. gaffeltruck eller pallvagn (gafflarna ska vara längre än hälften av maskinens mått).

A2 UPPACKNING

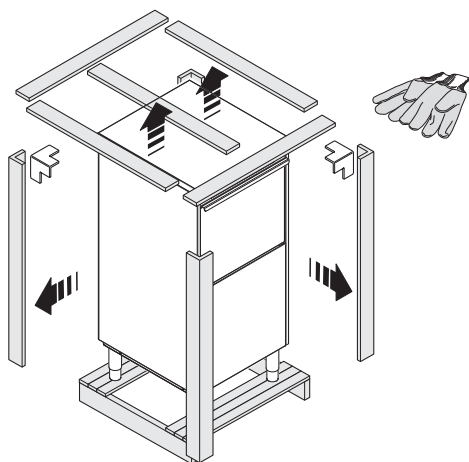


Fig. 1

Bär skyddshandskar och ta bort förpackningen.

Lyft maskinen med en gaffeltruck. Ta bort sockeln och

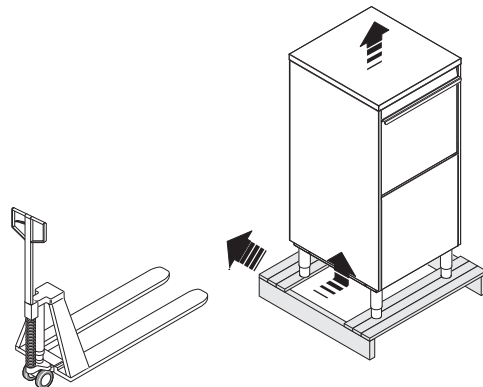


Fig. 2

placera maskinen på sin installationsplats

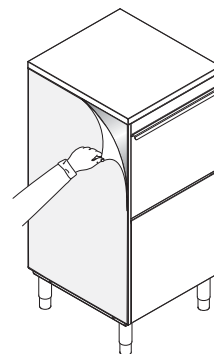


Fig. 3

Ta bort skyddsfilm och var noga med att förpackningen inte slängs i naturen utan kasseras enligt nationella miljölagar.

A3 SKROTNING

Allt förpackningsmaterial är miljövänligt. Det kan förvaras utan någon som helst risk, återvinnas eller brännas i avsedd anläggning för avfallsförbränning. De plastkomponenter som ska återvinnas är märkta på följande sätt.



Polyetylen

Förpackningens yttre hölje, påse för bruksanvisning.



Polypropylen

Förpackningens toppaneler, förpackningsband. Hörnskydd.



Expanderad polystyren

Delar av trä och kartong kan kasseras enligt de lokala normerna. I slutet av maskinens livscykel ska det undvikas att maskinen dumpas i naturen. Skrotning av maskinen ska ske i enlighet med de gällande normerna. Alla metalldelar är tillverkade av rostfritt stål (AISI 304) och är demonterbara. Delar av plast är märkta med materialbeteckning.

A4 TEKNISKA DATA

| MODELL | | LU7 / LU700 / WTU40 |
|--|-----------|---------------------|
| Matningsspänning: | V | 400...415- 3N~ |
| - kan kopplas om till | V | 220...240- 3~ |
| - enfasversion | V | 220...240 1N~ |
| Frekvens | Hz | 50 eller 60 |
| Max. ineffekt | kW | 9.9 / 12.1 (*) |
| Varmvattenberedarens värmeelement | kW | 9 |
| Tankens värmeelement | kW | 2.2 |
| Vattenintagstryck för versioner med atmosfärgenomströmmare | kPa [bar] | 50...700 [0,5...7] |
| Vattenintagstryck för versioner med tryckgenomströmmare | kPa [bar] | 200...300 [2...3] |
| Vattentemperatur, inkommande | °C | 50 |
| Vattnets hårdhet, inkommande för modeller utan inbyggd kontinuerlig avhårdare | °f/°d/°e | 14/8/10 max |
| Vattnets elektriska ledningsförmåga för modeller utan inbyggd kontinuerlig avhårdare | µS/cm | < 400 |
| Vattnets hårdhet, inkommande för modeller med inbyggd kontinuerlig avhårdare | °f/°d/°e | 40/22,4/28 max |
| Kloridkoncentration i vattnet | ppm | < 20 |
| Vattenåtgång för sköljprogram | l | 3.8 |
| Varmvattenberedarens volym | l | 12 |
| Tankens volym | l | 42 |
| Tid för standardprogram med inloppsvatten på 50 °C | sec. | 55-90-300 |
| Ljudnivå | dB(A) | <68 |
| Kapslingsklass | | IPX4 |
| Nettovikt för modeller utan inbyggd kontinuerlig avhårdare | kg | 97 |
| Nettovikt för modeller med inbyggd kontinuerlig avhårdare | kg | 100 |
| Nätkabel | | H07RN-F |
| Kabelklämmans diameter (min-/maxvärde) | mm | 18 - 25 |

(*) = Om tankens och genomströmmarens värmeelement aktiveras samtidigt via mjukvaran.

Tabell 1

| | 400..415 V 3N | | 220...240 V 3 | | 220...240 V 1N | |
|---------|---------------|-----------|---------------|---------|----------------|-----------|
| | C | S | C | S | C | S |
| 9.9 kW | 5X2,5 | 20 A 3P+N | 4X6 | 32 A 3P | 3X10 | 60 A 1P+N |
| 12.1 kW | 5X4 | 32 A 3P+N | 4X10 | 50 A 3P | 3X10 | 70 A 1P+N |

C = Nätkabel
S = Huvudströmbrytare

Tabell 2

Standardprogrammets längd kan variera om vattentemperaturen i inloppet (och/eller om trycket på varmvattenberedarens element) skiljer sig från ovan nämnda data.

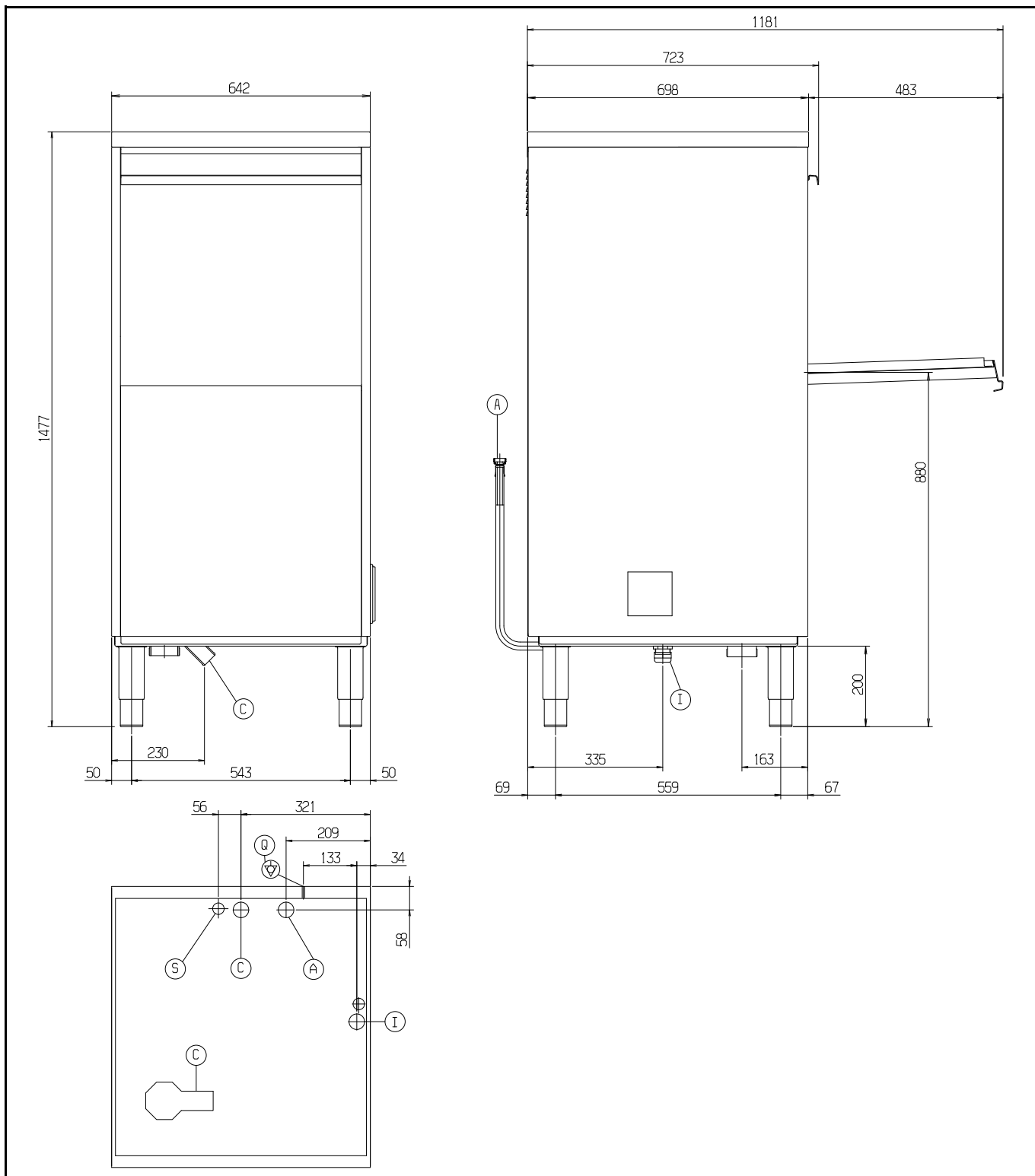


Fig. 4

Förklaringar till Fig. 4

- A** – Slang för vattenanslutning med Ø 3/4" G rörkopplingar
- C** – Avloppsslang med innerdiameter på 40 mm (^) - 20 mm (*)
- I** – Anslutningskabel
- S** – Inkommande rör för diskmedel
- Q** – Ekvipotentialskruv
- (^) – Endast för modeller med fri avrinning
- (*) – Endast för modeller med avloppspump

B INSTRUKTIONER FÖR INSTALLATÖREN/UNDERHÅLLSTEKNIKERN

Montera en huvudströmbrytare som minst svarar mot vad tekniska data i tabellen anger, en jordfelsbrytare på 30 mA och ett överströmsskydd (termomagnetiskt skydd med manuell återställning eller säkring) mellan maskinen och elnätet.

Strömbrytaren måste kunna spärras i öppet läge i samband med underhåll.



DET ÄR UTTRYCKLIGEN FÖRBUDET ATT FLYTTA MASKINEN NÄR DÖRREN ÄR ÖPPEN OCH ATT INTE TA HÄNSYN TILL MASKINENS TYNGDPUNKT OCH EFFEKTIVA VIKT NÄR MASKINEN HANteras (RISK ATT MASKINEN VÄLTER).

DATASKYL

Dataskylten innehåller identifikationsdata och tekniska data och sitter på maskinens högra sidopanel (Fig. 5).

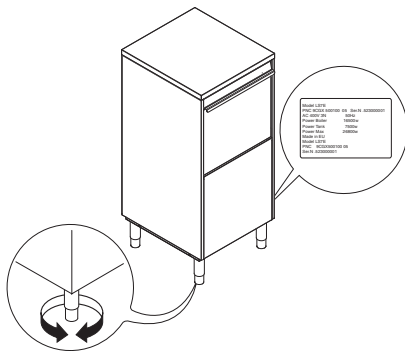


Fig. 5

B1 ANSLUTNING TILL VATTENLEDNING

- Placera diskmaskinen och ställ maskinen plant genom att skruva på de justerbara fötterna (Fig. 5).
- Anslut vattenslangen "A" (Fig. 4) till vattenintaget via en kran, ett filter (medleveras) och en tryckmätare (Fig. 6).

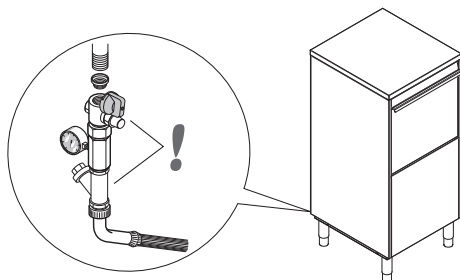


Fig. 6

- Kontrollera att det **dynamiska trycket** hos det tillförda vattnet, mätt mellan maskinen och matarledningen, är **mellan 200 och 300 kPa** för maskiner med tryckgenomströmmare och **mellan 50 och 700 kPa** för maskiner med öppen genomströmmare (mäts mellan maskinen och matarledningen medan diskmaskinen tar in vatten till tanken och/eller

varmvattenberedaren). Om trycket är högre ska en tryckreduceringsventil installeras.

- För modeller med fri avrinning:**

Anslut avloppsslangen "C" (Fig. 4) till avloppet med en hävert eller genom att placera slangen ovanför en golvbrunn med vattenlås.

- För modeller med avloppspump:**

Placera avloppsslangen mellan 750 och 1 000 mm ovanför golvet. Kontrollera att ca 4 liter vatten flödar ut ur avloppsslangen under sköljprogrammet.

B2 ANSLUTNING TILL ELNÄTET

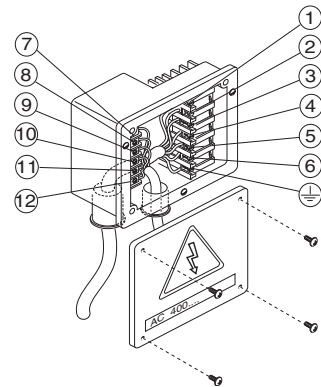


Fig. 7



OBSERVERA!
JORD- OCH ELANSLOTNINGARNA SKA ÖVERENSSTÄMMA MED NATIONELLA NORMER.

- Innan maskinen ansluts till elnätet, kontrollera att spänningen och frekvensen på maskinens dataskylt överensstämmer med elnätet.
- Jordledaren på samma sida som kopplingsplinten ska vara längre än fasledarna (max. 20 mm).
- Anslut nätkabelns jordledare till ett effektivt jordningssystem.

Maskinen ska dessutom ingå i ett ekvipotentialsystem. Anslutningen ska göras med skruven "Q" (Fig. 4), som är märkt med symbolen "⚡". Ekvipotentialledaren ska ha en minsta area på 10 mm².

Försörjning 400...415 V 3N (standardkonfiguration)

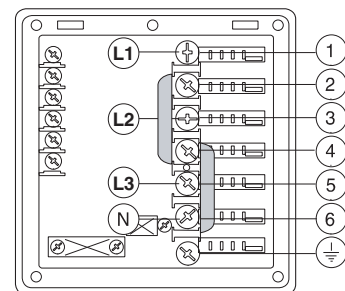


Fig. 8

Öppna kopplingsplinten och montera de medlevererade överkopplingarna på följande sätt: En överkoppling mellan klämmorna 2 och 4 och en överkoppling mellan klämmorna 4 och 6. Anslut de tre faserna till klämmorna 1, 3 och 5 med lämplig anslutningskabel (se tabellen över tekniska data). Anslut nolledaren till klämman 6 och jordledaren till klämman \perp .

Försörjning 220...230V 3

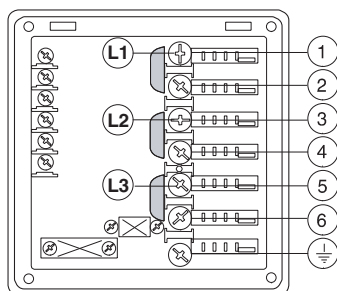


Fig. 9

Öppna kopplingsplinten och montera de medlevererade överkopplingarna på följande sätt: En överkoppling mellan klämmorna 1 och 2, en överkoppling mellan klämmorna 3 och 4 och en överkoppling mellan klämmorna 5 och 6. Anslut de tre faserna till klämmorna 1, 3 och 5 med lämplig anslutningskabel (se tabellen över tekniska data) och jordledaren till klämman \perp .

Försörjning 220...230V 1N

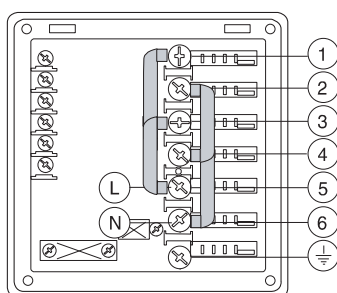


Fig. 10

Öppna kopplingsplinten och montera de medlevererade överkopplingarna på följande sätt: Två överkopplingar mellan klämmorna 1, 3 och 5 och två överkopplingar mellan klämmorna 2, 4 och 6. Anslut fasen till klämman 5 med lämplig anslutningskabel (se tabellen över tekniska data), nolledaren till klämman 6 och jordledaren till klämman \perp .

Förberedelse för kontroll av energiförbrukning

Denna maskin är förberedd för utvärdig kontroll av energiförbrukning.

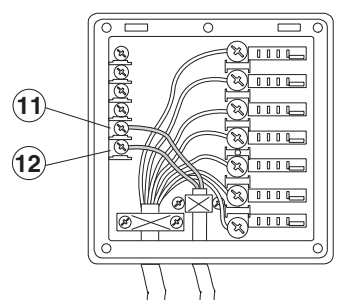


Fig. 11

Anslut energibegränsningsenheten mellan klämmorna 11 och 12.



OBSERVERA!

Mellan klämmorna 11 och 12 ska en kontakt vara ansluten som normalt är öppen. När denna kontakt sluts inaktiveras varmvattenberedarens uppvärmningsenhet. Om diskmaskinen är i drift när inaktivering sker kan programtiden förlängas.

Säkerhetsanordningar

- En termomagnetisk säkring med automatisk återställning ingår i kretsen för den elektriska pumpens lindningar och bryter strömmen vid fel och störningar.
- En anordning hindrar vattnet i varmvattenberedaren att strömma tillbaka ut i vattenledningen vid fel i vattenledningen.
- Ett bräddavlopp, anslutet till avloppet, håller vattnet i tanken på konstant nivå.
- På modeller med avloppspump ingriper en extra nivåövervakare om det är fel på den primära nivåövervakaren.

Tillverkaren påtar sig inget ansvar för problem som uppstår på grund av att dessa säkerhetsföreskrifter inte följs.

B3 LARMMEDELANDEN PÅ KONTROLLPANELEN

A1 VATTEN SAKNAS

- Kontrollera att kranen är öppen.
- Kontrollera att filtret i vatteninloppet inte är igensatt.
- Kontrollera min. nättryck.
- Kontrollera att bräddavloppsslangen är ansluten (endast för maskiner utan avloppspump).

B1 TÖMNING AV VATTEN FUNGERAR INTE KORREKT

- Kontrollera att bräddavloppsslangen har tagits bort.
- Kontrollera att avloppsslangen eller öppningen till bräddavloppsslangen inte är igensatta.

B2 VATTENNIVÅN I TANKEN ÄR FÖR HÖG

- Kontrollera att avloppsslangen eller öppningen till bräddavloppsslangen inte är igensatta.

C1..C8 KONTAKTA KUNDSERVICE

E1..E8 KONTAKTA KUNDSERVICE

- Maskinen fortsätter att fungera men det rekommenderas att en tekniker ingriper för att kontrollera orsaken till larmmeddelandet.

B4 FÖRBEREDELSE OCH DOSERINGSBEHÅLLARE FÖR DISKMEDEL/SKÖLJMEDEL

Om maskinen är utrustad med anordning för sänkande av vattnets pH-värde och/eller osmossystem ska diskmedelstillverkaren kontaktas för beställning av specifik produkt.

Doseringsbehållarna med membran (skölj- och diskmedel) kräver regelbundet underhåll. Slangen inuti doseringsbehållaren för sköljmedel ska underhållas regelbundet (minst 1-2 gånger om året).

1. Diskmaskin med inbyggd doseringsbehållare för diskmedel (Fig. 12)

Pumpen "R" ger en diskmedelsdos på ca 0,9 g/s. Då maskinen fylls med vatten för första gången varje dag ger den ca 86 g diskmedel på 90 sekunder motsvarande en koncentration på 2 g/l. Pumpen "R" ger en diskmedelsdos på ca 8 g på 8 sekunder under varje program.

Funktionstiden för behållarna kan ändras med hjälp av instruktionerna i följande avsnitt.

Stick in den medlevererade slangen i doseringsbehållaren för diskmedel.

2. Diskmaskin med inbyggd självsugande doseringspump för sköljmedel (Fig. 12)

Pumpen "S" ger en sköljmedelsdos på ca 0,1 g/s. Under varje sköljprogram ger den ca 0,4 g på 4 sekunder.

Funktionstiden för doseringsbehållarna kan ändras med hjälp av instruktionerna i följande avsnitt.

Stick in den medlevererade slangen i doseringsbehållaren för sköljmedel.

3. Diskmaskin med inbyggd doseringspump med membran för sköljmedel (Fig. 12)

Pumpen "T" finns i diskmaskiner med tryckgenomströmmare. Doseringsbehållarens dos kan ändras enligt anvisningarna i nästa avsnitt.

För in den medlevererade slangen i sköljmedelsbehållaren.

Förberedelse för automatisk doseringsbehållare för diskmedel (Fig. 12)

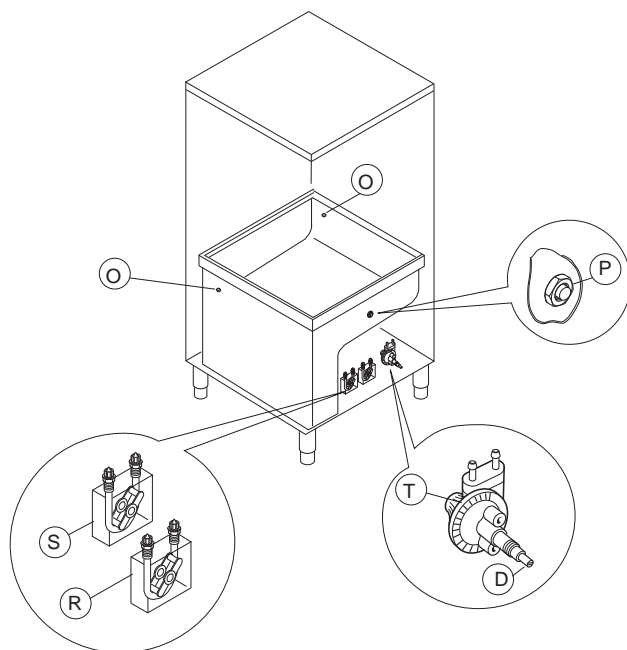


Fig. 12

Det finns två hål (pluggade) "O" (Ø 5 mm) förberedda för insprutning av diskmedel. Dessa hål syns tydligt från utsidan när man ser på avtrycken på panelen.

Inuti tanken finns ett hål "P" (Ø 10 mm) som är igensatt med en plugg för montering av en injektor för flytande diskmedel.

Elektriska anslutningar för automatiska doseringsbehållare för diskmedel och sköljmedel

Kopplingsplinten är försedd med klämmor för elektrisk anslutning av eventuella externa doseringsbehållare som fungerar med 220...240 V. Max. effekt 30 VA.

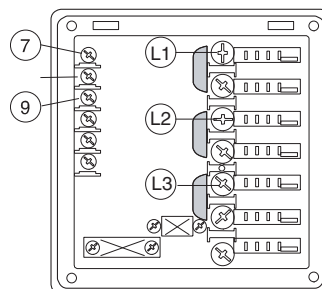


Fig. 13

- Anslut doseringsbehållaren för diskmedel mellan klämmorna 7 och 9. Dessa anslutningspunkter är spänningssatta under tankens påfyllning och i början av diskcykeln under den inställda tiden (se avsnitt "inställning av doseringsbehållarna").

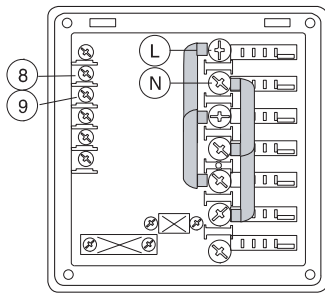
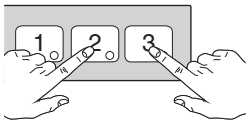


Fig. 14

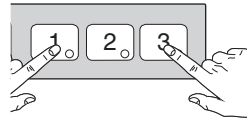
- Anslut **doseringsbehållaren för sköljmedel** mellan klämmorna 8 och 9. Dessa anslutningspunkter är spänningssatta under tankens påfyllning och i slutet av sköljcykeln under den inställda tiden (se avsnitt "inställning av doseringsbehållarna").

MANUELL AKTIVERING

När doseringsbehållarna för diskmedel ska bytas ut kan det vara nödvändigt att aktivera doseringen manuellt för att fylla slangarna och avlägsna eventuell luft. Tryck samtidigt på knapparna, se nedanstående figurer. Upprepa detta moment om det är nödvändigt.



DOSERINGSBEHÅLLARE FÖR DISKMEDEL



DOSERINGSBEHÅLLARE FÖR SKÖLJMEDEL

I diskmaskiner med tryckgenomströmmare kan doseringsbehållaren med membran aktiveras manuellt genom att man trycker på skruven "D" (Fig. 12).

B5 INSTÄLLNING AV DOSERINGSBEHÅLLARE

1) Själv sugande doseringsbehållare

Maskinen ska vara påslagen när inställningen utförs. Luckan ska vara öppen och inget program ska vara valt.

START AV SEKvens



Ökar värdet



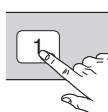
Minskar värdet



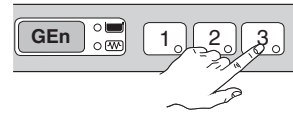
Bekräftar värdet eller väljer nästföljande parameter

START AV SEKvens

Tryck samtidigt ned knapparna i 5 sekunder:



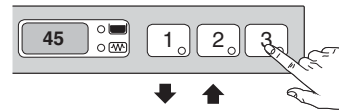
Visning av programmeringsfunktion:



Inledande dosering av diskmedel:



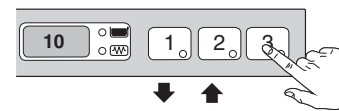
Inställning av funktionstid:



Inledande dosering av sköljmedel:



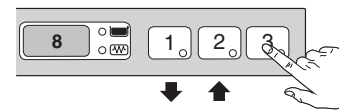
Inställning av funktionstid:



Dosering av diskmedel under diskprogrammet:



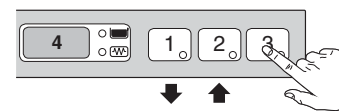
Inställning av funktionstid:



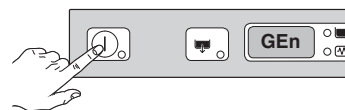
Dosering av sköljmedel under diskprogrammet:



Inställning av funktionstid:



Avslutning av programmeringsfunktion:



Anmärkning för externa doseringsbehållare

- Om **dEt = 18** i Doseringsbehållaren för diskmedel fungerar endast samtidigt med **diskpumpen**. Klämmorna 7-9 på huvudkopplingsplinten strömförsörjs samtidigt.

- Om **delt: 182** Doseringsbehållaren för diskmedel fungerar endast samtidigt med magnetventilen för påfyllning för återställning av nivån i varmvattenberedaren. Klämmorna 7-9 på huvudkopplingsplinten strömförsörjs samtidigt.
- Om **delt: 181** Doseringsbehållaren för sköljmedel fungerar endast samtidigt med magnetventilen för påfyllning för återställning av nivån i varmvattenberedaren. Klämmorna 8-9 på huvudkopplingsplinten strömförsörjs samtidigt.
- Om **delt: 182** Doseringsbehållaren för sköljmedel fungerar endast samtidigt med diskpumpen. Klämmorna 8-9 på huvudkopplingsplinten strömförsörjs samtidigt.

Vad gäller anslutningar hänvisas till elschemat.


Exempel:

Om en extern doseringsbehållare för diskmedel med sond för mätning av koncentration i tanken har anslutits kan inställningen vara:

delt: 180 Doseringsbehållaren aktiveras inte vid påfyllning av tanken.

delt: 181 Doseringsbehållaren aktiveras under diskpumpens drift och genom avläsningen av koncentrationen via sonden insprutas korrekt mängd diskmedel.

2) Doseringsbehållare med membran för sköljmedel

Använd  på skruven "D" för att ändra doseringen (Fig. 12).

Tips: Kontrollera sköljmedlets effektivitet genom att hålla upp nydiskade glas mot ljuset. Fläckar från vattendroppar på glasen visar att det behövs mera sköljmedel medan strimmor på glasen betyder att mängden sköljmedel är för stor.

Byte av diskmedelssort/sköljmedelsort

Vid byte till en **annan sorts diskmedel/sköljmedel** (även från samma tillverkare), ska inmatnings- och tryckslangar spolade med vatten innan den nya diskmedelsbehållaren/sköljmedelsbehållaren ansluts. En blandning av olika diskmedelssorter kan orsaka kristallbildning vilket kan leda till att doseringspumpen går sönder. Garantin gäller inte om dessa anvisningar inte följs.

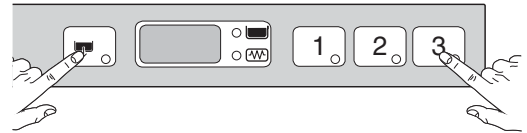
B6 UNDERHÅLL

- Avkalka varmvattenberedaren, tankens innerytor och vattenslangarna 1-2 gånger om året.
- Avkalka spolarmarna varje månad med ättika eller avkalkningsmedel.
- Slangen i den självsugande doseringsbehållaren för sköljmedel och diskmedel ska underhållas regelbundet (1 eller 2 ggr om året).

Längre tids driftuppehåll

Om diskmaskinen inte ska användas för en längre tid ska följande moment utföras:

- Stäng vattenkranen.
- Töm tanken fullständigt.
- Ta bort och rengör noggrant filtren.
- Töm de inbyggda doseringsbehållarnas slangar fullständigt genom att ta bort dem från behållarna. Utför momentet i avsnittet "Manuell aktivering" minst 3 gånger.
- Töm varmvattenberedaren fullständigt genom att trycka in knapparna samtidigt enligt figuren.



En ljudsignal anger att tömning är utförd.

- Smörj alla stålytor med ett skikt vaselinolja.

Förebyggande underhåll

Kalla på en tekniker för förebyggande underhåll (se servicemanualen). När de inställda cyklerna (t.ex.

20 000) nås visas på displayen.

Detta meddelande råder dig till att kontakta en kvalificerad tekniker för en allmän översyn av maskinens tillstånd.

C ANVISNINGAR FÖR ANVÄNDAREN

Våra maskiner är projekterade och utvecklade för hög prestanda och kapacitet. Denna maskin får endast användas till det ändamål den är tillverkad för, d.v.s. för att diska med vatten och särskilda diskmedel. All annan användning är felaktig.

Maskinen utför inte sköljningen om vattentillförseln är avbruten. Alla funktioner blockeras med felmeddelande "A1" (se även "Larmmeddelanden").

REKOMMENDATIONER

- Genomför ett antal diskprogram utan disk för att rengöra tanken och slangarna från eventuellt skyddsfett eller olja från tillverkningsprocessen.
- Undvik att diska dekorerat porslin.
- Låt inte bestick av silver komma i kontakt med andra metaller.
- Låt inte matrester torka på diskgodset.
- Avlägsna större matrester för att undvika att filtren täpps till.
- Fördiska genom att spola glas och porslin med kallt eller ljummet vatten utan diskmedel.
- Använd automatiska doseringsbehållare för diskmedel.
- Om maskinen saknar automatisk doseringsbehållare ska ett icke lödbrännande diskmedel hällas i disk tanken då vattnet har blivit varmt.

KONTROLLPANEL

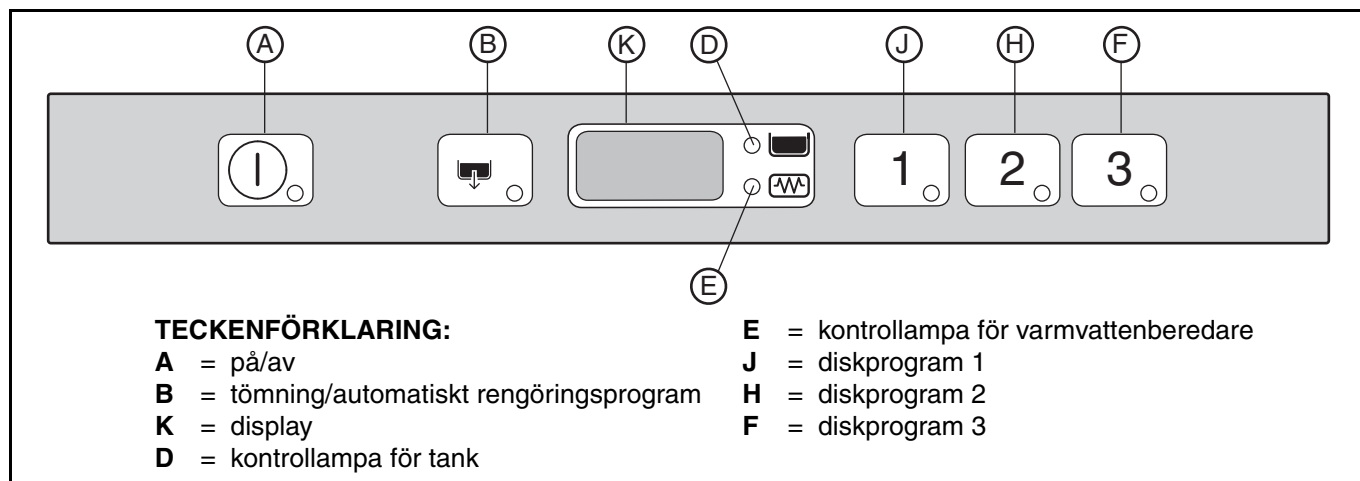


Fig. 15

Temperaturen som visas på displayen gäller varmvattenberedaren om kontrollampen "E" är tänd och gäller tanken om kontrollampen "D" är tänd. Vid diskning visas tankens temperatur och vid sköljning visas varmvattenberedarens temperatur.

C1 START AV MASKINEN

- Öppna vattenkranen.
- Slå på huvudströmbrytaren.
- Öppna luckan och kontrollera att alla invändiga delar sitter på sina platser.
- Stäng luckan och tryck på knappen "A".



Kontrollampen för knappen "A" (Fig. 15) tänds och indikerar att diskmaskinen är spänningssatt och att vatten fylls på och värms upp. Texten "FILL" visas på displayen under vattenpåfyllningen och uppvärmningen:



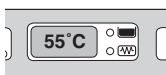
Endast för maskiner med atmosfäriskt vattensystem:

Observera! I denna diskmaskin fylls diskrummet med vatten under en rad varmvattenssköljningar. Under tiden visas meddelandet "FILL" på displayen. Detta system spar upp till 30% tid, jämfört med traditionella modeller.

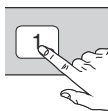
Om luckan öppnas under denna fas visas meddelandet "CLOSE" på displayen:



Fasen för påfyllning och uppvärmning avslutas när displayen visar tankens temperatur:



För visning av temperaturen i varmvattenberedaren vid uppvärmningen av tanken öppnar du luckan och trycker på knappen "J" (Fig. 15).



C2 DISKPROGRAM

Diskprogrammet består av en diskning med varmt vatten och diskmedel (min. 55 °C) och en sköljning med varmt vatten och sköljmedel (min. 82 °C).

Tabell för tider

Standardprogrammets varaktighet med inloppsvatten vid 50°C.

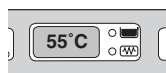
| | 1 | 2 | 3 |
|------------------|------|------|-------|
| LU7E/LU700/WTU40 | 55'' | 90'' | 300'' |

En anordning förlänger programtiden om vattnet i varmvattenberedaren inte har uppnått min. temperatur för korrekt sköljning.

Cykeltider och -temperatur kan kundanpassas (t.ex. öka sköljtiden och -temperaturen). Inställningen av cykeltiderna ska endast göras av en kvalificerad personal.

C3 FUNKTION

Fasen för påfyllning och uppvärmning avslutas när displayen visar tankens temperatur:

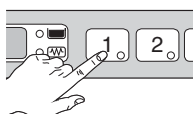


Maskinen är härmed klar för användning:

- Öppna luckan.
- Häll i korrekt diskmedelsdos i tanken (på modeller utan automatisk doseringsanordning).
- Ställ in korgen med den smutsade disken.
- Stäng luckan och välj lämpligt diskprogram och respektive kontrollampa tänds.

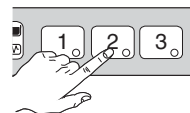
- Diskprogram I

För lätt smutsad disk: Tryck på knappen "J" (Fig. 15). Se tabellen för tider.



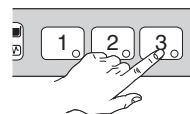
- Diskprogram II (rekommenderas)

För normalt smutsad disk: Tryck på knappen "H" (Fig. 15). Se tabellen för tider.

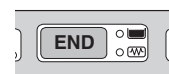


- Diskprogram III

För hårt smutsad disk: Tryck på knappen "F" (Fig. 15). Se tabellen för tider.



- För att avbryta diskningen trycker du på knappen för valt program eller öppnar luckan.
- För att fortsätta diskningen trycker du åter på knappen för valt program eller stänger luckan. Programmet startar från den punkt där det har avbrutits.
- Vid avslutad diskning avger diskmaskinen en rad ljudsignaler och på displayen blinkar "END".



Öppna luckan och ta bort korgen med den rena disken.

OBSERVERA!

Maskinen är inte kapabel att ta bort smuts som bränts fast på diskgodset. Om smuts har bränts fast på diskgodset bör diskgodset förbehandlas med mekaniska/kemiska (t.ex. sköljas i rinnande vatten) metoder innan det sätts in i diskmaskinen.

Byt vatten i tanken minst två gånger om dagen.

Typ och påfyllning av korgar och tallriksställ

- Diskkorg i metalltråd (535 x 550 mm): för brickor, små köksredskap och flata tallrikar.

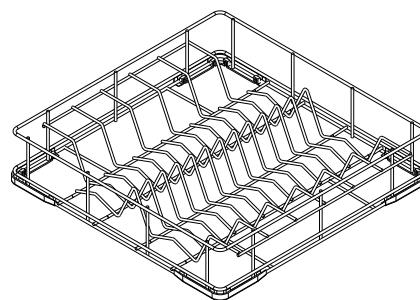


Fig. 16

- GUL korg: För 18 flata tallrikar med max. diameter på 240 mm.

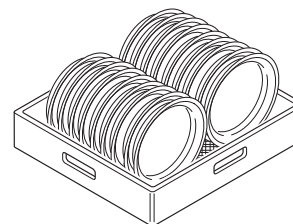


Fig. 17

- BLÅ korg för glas: Placera glasen upp och ned.

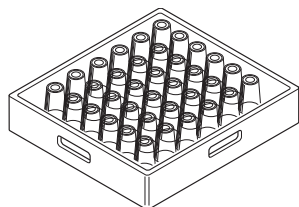


Fig. 18

- GUL behållare för bestick: Placera 15 bestick i varje behållare med skaften vända nedåt.

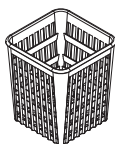


Fig. 19

- Tillbehör: Avdelare för glas och korg för tallrikar med max. diameter på 320 mm.

C4 ARBETSDAGENS SLUT OCH DAGLIG RENGÖRING

Maskinen kan utföra ett automatiskt rengöringsprogram för att förenkla avlägsnandet av eventuella matrester och garantera en god hygien:

- Öppna luckan och ta ut korgen med den rena disken.
- Ta bort tankens filter "C" och bräddavloppsslangen "W".

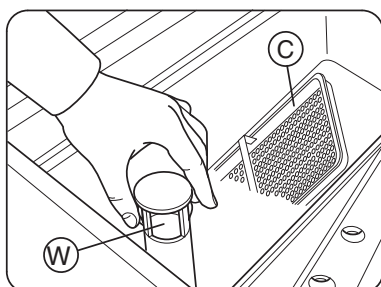
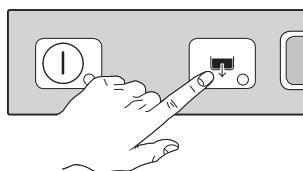


Fig. 20

- Stäng luckan.
- Välj rengöringsprogrammet genom att trycka på knappen "B" (Fig. 15).



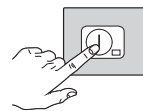
- Under hela diskprogrammet visas meddelandet "CLE" ("CLEAN") på displayen:



- Efter några minuter hörs 3 ljudsignaler som anger att rengöringsprogrammet är slut och på displayen blinkar "END":



- Stäng av diskmaskinen med knappen "A" (Fig. 15).



- Slå av huvudströmbrytaren som sitter mellan elnätet och maskinen.
- Stäng vattenkranen.
- Sätt tillbaka filtren och bräddavloppsslangen.

Rengöring av spolarmar

- Ta bort de övre och de nedre spolarmarna "F" och "I" genom att skruva loss ringmuttern "H".

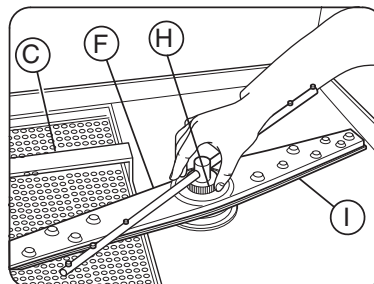


Fig. 21

- Tvätta noggrant av disk- och sköljmunstyckena och rengör dem med varmt vatten och ett mildt rengöringsmedel. Använd eventuellt en mjuk borste eller en svamp. Stick inte in verktyg eller nålar i spolarmarnas öppningar.

Rengöring av filtret

- Ta ur filtret "E" och ta bort eventuell smuts för att förhindra att avloppet sätts igen.

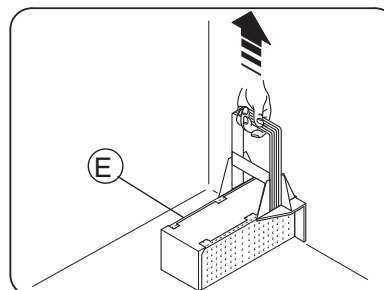


Fig. 22

Återmontera samtliga delar efter rengöringen.

Rengöring av yttre ytor

Koppla ifrån elförsörjningen innan maskinen rengörs. Tvätta de rostfria stålytorna med ljummet vatten och neutralt diskmedel. Torka av med fuktig trasa och torka sedan omsorgsfullt. Använd aldrig rengöringsmedel som innehåller slipande medel, stålull eller liknande material.

Gör ren kontrollpanelen med en mjuk trasa fuktad med vatten och neutralt diskmedel, om det behövs.

Tvätta aldrig maskinen med vattenstråle eller högtryckstvätt.

För att minska emission av skadliga partiklar i atmosfären vid rengöring av maskinerna (utvändigt, samt invändigt då det är nödvändigt) rekommenderas det en användning av produkter som är biologiskt nedbrytbara till minst 90 procent.

C5 DISKMASKIN MED INBYGGD KONTINUERLIG AVHÄRDARE

På dessa modeller finns en kontinuerlig avhjärdare i diskmaskinens vattensystem. Med hjälp av speciella hartser avlägsnar avhjärdaren de kalkhaltiga ämnena ur vattnet och levererar avkalkat vatten till diskningen.

För att avhjärdaren skall kunna fungera korrekt måste hartserna regelbundet regenereras. Hur ofta regenereringen måste ske beror på vattnets hårdhet och på hur många diskprogram som körs.

I motsats till traditionella avhjärdare krävs inte att maskinen stoppas för att den kontinuerliga avhjärdaren skall regenerera hartserna.

HUR SALTBEHÅLLARENS AUTONOMI VARIERAR MED DET INTAGNA VATTNETS HÅRDHET

| Vattnets hårdhetsgrad | | | Saltbehållaren skall fyllas ungefär var (*): | Vid användning av program 2 cirka 30 gånger/dag, skall saltbehållaren fyllas ungefär var (*): |
|-----------------------|------|------|--|---|
| °f | °d | °e | | |
| 15 | 8,4 | 10,5 | 922 | 31 |
| 20 | 11,2 | 14 | 661 | 22 |
| 25 | 14 | 17,5 | 465 | 15 |
| 30 | 16,8 | 21,1 | 400 | 13 |
| 35 | 19,6 | 24,6 | 334 | 11 |
| 40 | 22,4 | 28,1 | 269 | 9 |

Fabriksinställning för frånvattnets maximala hårdhet: 10 °f/ 5,6 °d/ 7 °e.
 (*) Detta förutsätter sköljning enligt fabriksinställning.

Saltbehållare

Vattnet kan endast avhjärdas om det finns salt i saltbehållaren. Saltbehållaren skall fyllas på innan första användning av diskmaskinen, och varje gång som visas ett meddelande på displayen, **SAL End**, och maskinen signalerar med en ljudsignal.

Salt saknas i saltbehållaren



OBSERVERA!

Använd endast grovt salt bestående av 99,8 % NaCl. Användning av salt med lägre renhetsgrad än avsett kan leda till att saltbehållarens filter täpps igen och till att det blir funktionsstörningar på avhjärdaren.

När visas ett meddelande på displayen **SAL End**, och maskinen avger en ljudsignal, betyder det att saltbehållaren är tom. Det går att starta ett diskprogram även om meddelandet på displayen visar att saltbehållaren är tom, men i detta fall avhjärdas inte diskvattnet.

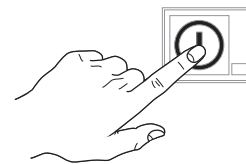


OBSERVERA!

Öppna saltbehållaren endast när meddelandet **SAL End** visas på displayen. Om locket öppnas utan att meddelandet **SAL End** visas på displayen finns det risk att saltlösning rinner ut och att maskinfunktionen skadas.

Påfyllning av saltbehållaren

- Stäng av diskmaskinen med knappen "A" (Fig. 15).



- Skruva av locket på saltbehållaren "A" (Fig. 23). Skruva motsols.

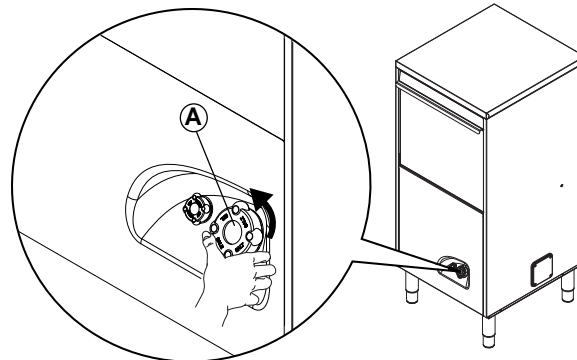


Fig. 23

- Håll cirka 1,5 kg grovt koksalt [NaCl] i den speciella behållaren "A" (1,5 kg är den mängd som krävs för att fylla saltbehållaren upp till kanten). Använd den medföljande tratten (Fig. 24).

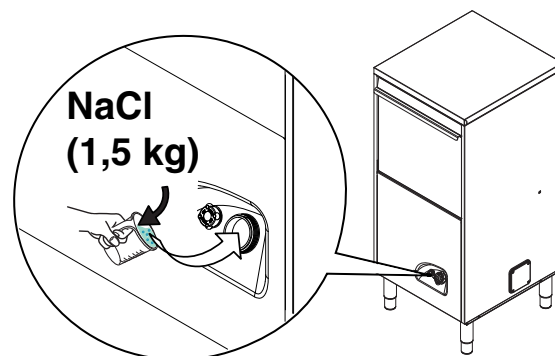


Fig. 24



OBSERVERA!

Fyll aldrig saltbehållaren med annat än salt. Fyll aldrig på andra kemiska ämnen, t.ex. diskmedel, sköljmedel eller avkalkningsmedel. Dessa medel förorsakar oundvikligen skador på maskinen. Skador av denna typ leder till att tillverkarens ansvar bortfaller.

- Torka bort saltresterna från påfyllningshålet, från behållarens gängor och från tätningen på locket.
- Skruva på locket på behållaren "A". Skruva medsols och kontrollera att locket är ordentligt stängt.



OBSERVERA!

I vissa diskprogram kan meddelandet **SAL End** visas även efter att salt har fyllts på. Detta beror på att det tar ett ögonblick innan saltet har cirkulerat genom hela systemet och givaren har uppdaterats. Diskmaskinens funktion påverkas dock inte.

Det finns alltid vatten inuti saltbehållaren och det är helt normalt att det rinner ut vatten när salt fylls på.

Sköljmedelsbehållare

På modeller med inbyggd kontinuerlig avhårdare finns sköljmedelsbehållaren på apparatens frontpanel (Fig. 25).

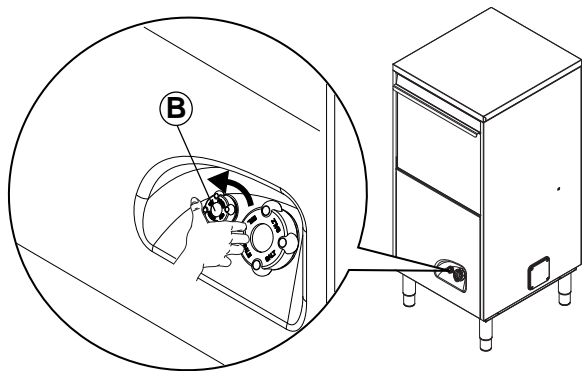


Fig. 25

Påfyllning av sköljmedelsbehållaren

- Skruva av locket från behållaren "B" (Fig. 25). Skruva motsols.
- Häll sköljmedel i behållaren "B" så att behållaren fylls upp till kanten.



OBSERVERA!

Fyll aldrig sköljmedelsbehållaren med annat än sköljmedel. Fyll aldrig på andra kemiska ämnen, t.ex. diskmedel, avkalkningsmedel eller salt. Sådana ämnen orsakar oundvikligen skador på maskinen. Skador av denna typ leder till att tillverkarens ansvar bortfaller och att garantin upphör att gälla.

Skruva på locket på behållaren "B". Skruva medsols och kontrollera att locket är ordentligt stängt.

C6 LARMMEDELANDEN PÅ KONTROLLPANELEN

A1 VATTEN SAKNAS

- Kontrollera att kranen är öppen.
- Kontrollera att filtret i vatteninloppet inte är igensatt.
- Kontrollera min. nättryck (ej lägre än 50 kPa).
- Kontrollera att bräddavloppsslangen är ansluten (endast för maskiner utan avloppspump).

B1 TÖMNING AV VATTEN FUNGERAR INTE KORREKT

- Kontrollera att bräddavloppsslangen har tagits bort.
- Kontrollera att avloppsslangen eller öppningen till bräddavloppsslangen inte är igensatta.

B2 VATTENNIVÅN I TANKEN ÄR FÖR HÖGT

- Kontrollera att avloppsslangen eller öppningen till bräddavloppsslangen inte är igensatta.

C1..C8 KONTAKTA KUNDSERVICE

E1..E8 KONTAKTA KUNDSERVICE

- Maskinen fortsätter att fungera men det rekommenderas att en tekniker ingriper för att kontrollera orsaken till larmmeddelandet.

C7 RESTERANDE RISKER

Maskinen informerar om vilka risker som inte har eliminerats fullständigt på projektstadiet eller genom installation av lämpliga skyddsanordningar

Operatören informeras även genom denna bruksanvisning om dessa risker och om vilka individuella skyddsanordningar som skall användas av personalen.

Under installationen av maskinen krävs det tillräckligt stora utrymmen för att begränsa dessa risker.

För att detta villkor skall uppfyllas måste korridorer och områden runt maskinen alltid:

- vara fria från hinder (som stegar, verktyg, behållare, lådor, osv.),
- vara rena och torra,
- vara väl upplysta.

Nedan följer fullständig information om resterande risker på maskinen: Följande beteenden är att betrakta som felaktiga och följaktligen strängt förbjudna.

| RESTERANDE RISK | BESKRIVNING AV DEN FARLIGA SITUATIONEN |
|-----------------------------|---|
| Risk att halka eller falla | Operatören kan halka på grund av att det finns vatten eller smuts på golvet. |
| Risk för brännskada | Operatören vidrör avsiktligt eller oavsiktligt komponenterna inuti maskinen eller diskgodset vid utgången utan skyddshandskar eller utan att låta komponenterna/diskgodset svalna. Det finns risk för kontakt med vatten med högre temperatur än 60 °C / 140°F. |
| Elchock | Kontakt med elektriska, spänningsförande delar i samband med underhåll som görs när spänningen i elskåpet är på. |
| Risk för fall från hög höjd | Operatören använder olämpliga system för att komma åt delar på ovasidan av maskinen (t.ex. stegar) eller operatören klättrar upp på maskinen. |
| Risk att laster välter | Under underhållet av maskinen eller emballaget innehållande maskinen används olämpliga tillbehör eller lyftsystem eller lasten är obalanserad. |
| Kemiska ämnen | Operatören kommer i kontakt med kemiska ämnen (t.ex. diskmedel, sköljmedel, inkorstborttagningsmedel, osv.) utan att säkerhetsåtgärder av lämplig typ har vidtagits. Studera alltid säkerhetsinformationsbladen och etiketterna på den använda produkten. |

| | |
|---|--|
| BRISTFÄLLIGT DISKRESULTAT | <ol style="list-style-type: none"> 1. Kontrollera om insugningsfiltret är smutsigt och rengör det noggrant. 2. Kontrollera om spolarmarna är igensatta med fasta partiklar. 3. Kontrollera att mängden diskmedel i den inledande och/eller de efterföljande doseringarna är korrekta. 4. Det valda diskprogrammet är alltför kort. Upprepa programmet. 5. Kontrollera att temperaturen i tanken är mellan 55 °C och 65 °C. 6. Kontrollera att disken är korrekt placerad i korgarna. |
| DISKEN ÄR INTE ORDENTLIGT TORR | <ol style="list-style-type: none"> 1. Kontrollera instruktionerna angående doseringen av sköljmedel. 2. Kontrollera att det finns sköljmedel i behållaren och fyll på om det är nödvändigt. 3. Kontrollera förbrukningen av sköljmedel (se avsnitt "inställning av dosering"). 4. Kontrollera att vattentemperaturen är mellan 80 °C och 90 °C. |
| KONDENS PÅ GLAS | <ol style="list-style-type: none"> 1. Kontrollera att det finns sköljmedel i behållaren och fyll på om det är nödvändigt. 2. Kontrollera förbrukningen av sköljmedel (se avsnitt "inställning av dosering"). 3. Ta bort korgen med glaset direkt efter diskprogrammets slut. |
| FLÄCKAR PÅ GLAS | <ol style="list-style-type: none"> 1. Använd endast icke lödande diskmedel för industriella diskmaskiner. |
| ÖVERDRIVEN MÄNGD LÖDDER I TANKEN | <ol style="list-style-type: none"> 1. Kontrollera att vattentemperaturen inte är lägre än 50 °C. 2. Kontrollera om doseringsbehållaren för diskmedel doserar en överdriven mängd diskmedel (se avsnitt "inställning av dosering"). 3. Kontrollera att maskinen inte har rengjorts med olämpliga rengöringsmedel. Töm tanken och skölj den noga före ett nytt diskprogram. 4. Om ett lödande diskmedel har använts ska maskinen tömmas och fyll maskinen med vatten tills allt lödder har försvunnit. |
| STRIMMOR ELLER PRICKAR PÅ GLAS | <ol style="list-style-type: none"> 1. Minska mängden sköljmedel (se avsnitt "inställning av dosering"). |
| DISK- OCH/ELLER SPOLARMARNA ROTERAR LÅNGSAMT | <ol style="list-style-type: none"> 1. Montera ned armarna och rengör dem noggrant. 2. Rengör diskpumpens insugningsfilter. |

