

A	YLEISET OHJEET	Sivu	84
A1	TKULJETUS	Sivu	84
A2	PAKKAUksesta PURKAMINEN	Sivu	84
A3	ROMUTUS.....	Sivu	84
A4	TEKNISET TIEDOT	Sivu	85
B	OHJEET ASENTAJALLE/HUOLTOHENKILÖLLE.....	Sivu	87
B1	VESILIITÄNTÄ.....	Sivu	87
B2	SÄHKÖLIITÄNTÄ	Sivu	87
B3	OHJAUSPANEELIN HÄLYTYSVIESTIT.....	Sivu	88
B4	PESUAINEN/HUUHTELUKIRKASTEEN ANNOSTELIJOIDEN ESIASETUKSET.....	Sivu	89
B5	ANNOSTELIJOIDEN SÄÄTÖ	Sivu	90
B6	HUOLTO	Sivu	91
C	OHJEET KÄYTTÄJÄLLE	Sivu	92
C1	KÄYTTÖÖNOTTO	Sivu	92
C2	PESUOHJELMAT	Sivu	93
C3	TOIMINTA	Sivu	93
C4	PUHDISTUS TYÖPÄIVÄN PÄÄTTYESSÄ JA PÄIVITTÄIN	Sivu	94
C5	EDESTÄ TÄYTETTÄVÄ ASTIANPESUKONE, JOISSA ON JATKUVATOIMINEN VEDENPEHMENNIN	Sivu	95
C6	OHJAUSPANEELIN HÄLYTYSVIESTIT.....	Sivu	96
C7	RISKIT, JOITA EI VOI POISTAA	Sivu	96
D	VIANETSINTÄ.....	Sivu	97

HUOMIO

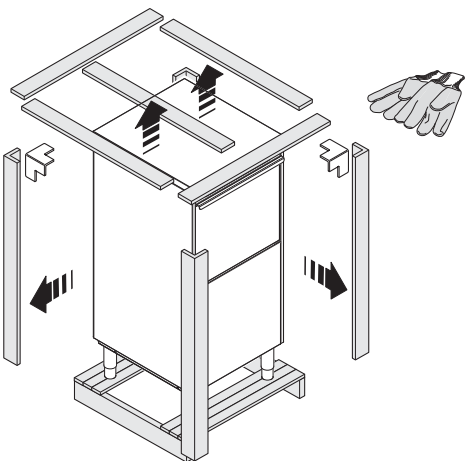
LUE ASENNUS-, TOIMINTA- JA HUOLTO-OHJEET HUOLELLISESTI ENNEN LAITTEEN ASENNUSTA. VIRHEELLINEN ASENNUS, SOVELLUTUKSET TAI MUUTOKSET SAATTAVAT AIHEUTTAA HENKILÖ- TAI MATERIAALIVAUROITA. JOS VAURIOT OVAT TARKOITUKSELLISIA TAI JOHTUVAT LAIMINLYÖNNISTÄ, OHJEIDEN JA MÄÄRÄYSTEN NOUDATTAMATTA JÄTTÄMISESTÄ, VIRHEELLISISTÄ LIITÄNNÖISTÄ TAI VALTUUTTAMATTOMISTA KORJAUKSISTA, VALMISTAJA VAPAUTUU KAIKESTA VASTUUUSTA JA TAKUU RAUKEAA.

1. Lue ohjekirja huolellisesti, sillä se sisältää laitteen asennusta, käyttöä ja huoltoa koskevia tärkeitä turvallisuustietoja. Säilytä ohjekirja, niin että se on kaikkien käyttäjien saatavilla.
2. Laitteen saa asentaa vain ammattitaitoinen asentaja. Asennuksessa on noudatettava valmistajan antamia ohjeita ja voimassa olevia lakeja.
3. Laitetta saavat käyttää vain sen käyttöön koulutetut henkilöt.
4. Katkaise virta, jos laitteessa on toimintahäiriöitä.

Laitteen korjaus on annettava ainoastaan valmistajan valtuuttaman huoltoliikkeen suorittavaksi ja korjauksessa on käytettävä alkuperäisiä varaosia.

A1 TKULJETUS

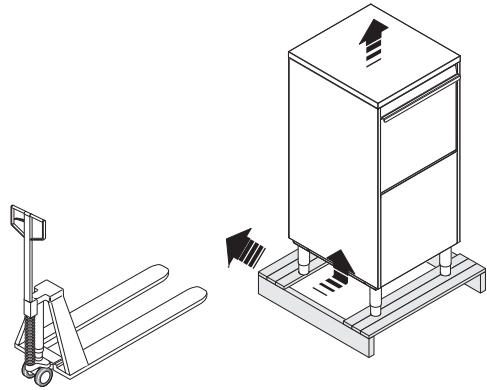
Laitetta tulee siirtää ainoastaan asianmukaisella kuljetusvälineellä: haarukkatrukilla tai vastaavalla (haarukoiden tulee ylittää laitteen puoliväli).

A2 PAKKAUKSESTA PURKAMINEN

Kuva 1

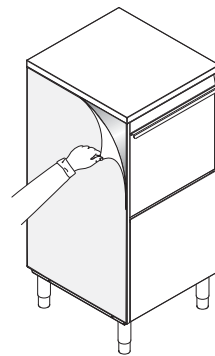
Käytä käsineitä poistaessasi pakkauksen.

Nosta laite haarukkatrukilla, poista alusta ja sijoita laite



Kuva 2

asennuspaikkaan.



Kuva 3

Poista suojakalvo ja varmista, ettei pakkausmateriaalia heitetä luontoon, vaan hävitetään laitteen käyttömaassa voimassa olevien standardien mukaan.

A3 ROMUTUS

Kaikki pakkauksessa käytetyt materiaalit ovat ympäristöystävällisiä. Ne voidaan säilyttää vaaratta, kierrättää tai polttaa erityisessä jätteenpolttolaitoksessa. Kierrätettävät muoviosat on merkitty seuraavasti:



polyeteeni

pakkausten ulkokalvo, käyttöohjepussi.



polypropeeni

pakkausten ylälevyt, pakkausnauhat.



styroxmuovi

kulmasuojat.

Puu- ja pahviosat voidaan hävittää paikallisten määräysten mukaisesti. Älä heitä laitetta luontoon sen käyttöiän päätyttyä. Laite tulee hävittää voimassa olevien määräysten mukaisesti. Kaikki metalliosat ovat ruostumatonta terästä (AISI 304) ja irrotettavia. Muoviosat on merkitty materiaalitunnuksella.

A4 TEKNISET TIEDOT

MALLIT		LU7 / LU700 / WTU40
Jännite	V	400...415- 3N~
- muunnettavissa	V	220...240- 3~
- yksivaiheversio	V	220...240 1N~
Taajuus	Hz	50 tai 60
Max tehonkulutus	kW	9.9 / 12.1 (*)
Lämmittimen vastusten teho	kW	9
Pesusäiliön vastusten teho	kW	2.2
Tuloveden paine, ilmalämmitinversiot	kPa [bar]	50...700 [0,5...7]
Tuloveden paine, painelämmitinversiot	kPa [bar]	200...300 [2...3]
Tuloveden lämpötila	°C	50
Tuloveden kovuus malleille, joissa ei ole sisäistä vedenpehmennintä	°f/°d/°e	14/8/10 max
Veden sähköinen johtavuus malleille, joissa ei ole sisäistä vedenpehmennintä	µS/cm	< 400
Tuloveden kovuus mallit, joissa on sisäinen vedenpehmennin	°f/°d/°e	40/22,4/28 maks.
Veden klooripitoisuus	ppm	< 20
Vedenkulutus/huuhtelukerta	l	3.8
Lämmittimen tilavuus	l	12
Pesusäiliön tilavuus	l	42
Standardijaksojen kesto 50°C ottovedellä	sec.	55-90-300
Äänenvoimakkuus Leq	dB(A)	<68
Suojausluokka		IPX4
Nettopaino malleille, joissa ei ole sisäistä vedenpehmennintä	kg	97
Nettopaino mallit, joissa on sisäinen vedenpehmennin	kg	100
Sähköjohdon tyyppi		H07RN-F
Kaapelinpuristimen halkaisija (minimi - maksimi)	mm	18 - 25

(*) = Jos ohjelmiston kautta pesusäiliön ja lämmittimen vastukset on kytketty toimimaan yhtä aikaa.

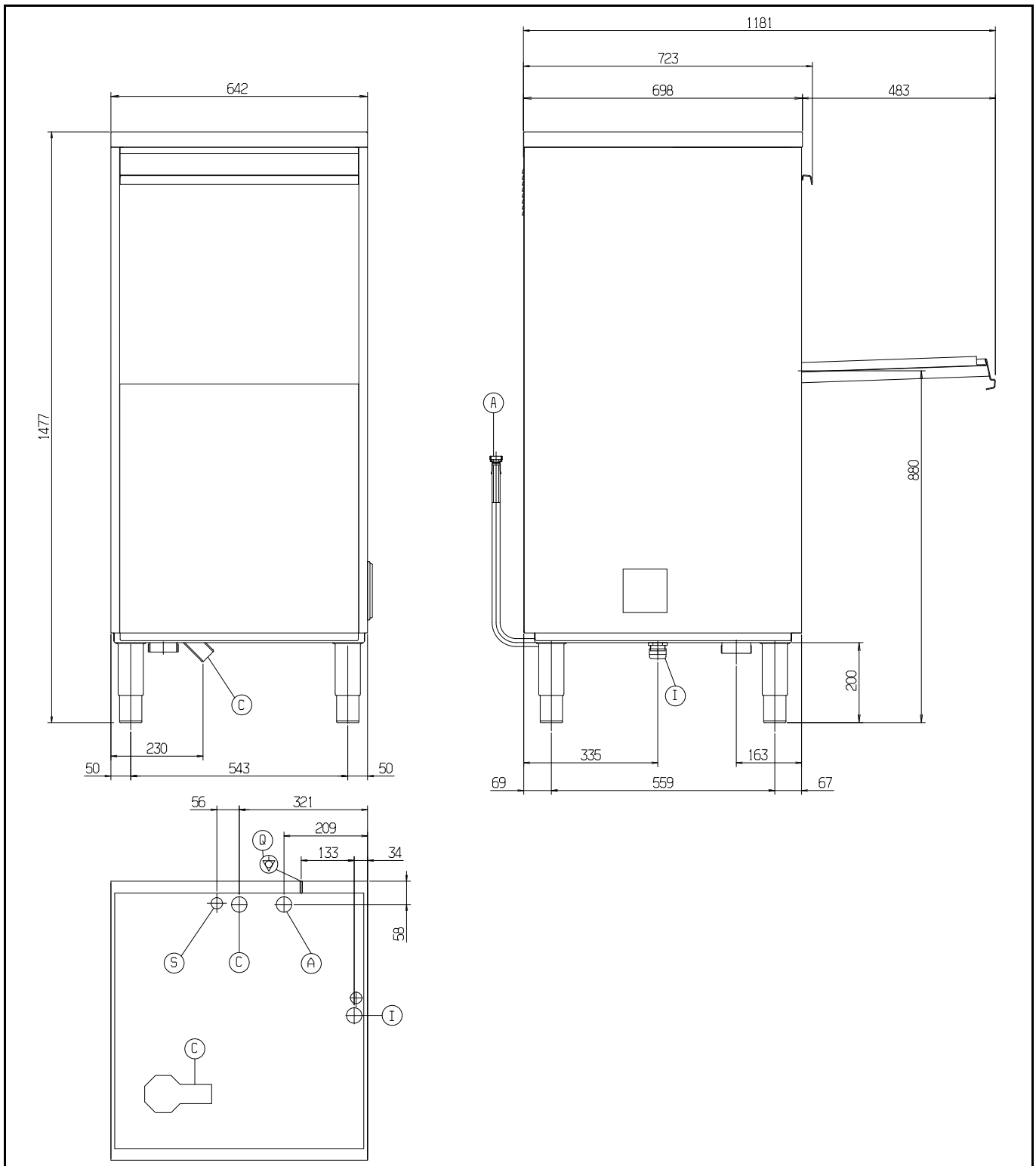
Taulukko 1

	400..415 V 3N		220...240 V 3		220...240 V 1N	
	C	S	C	S	C	S
9.9 kW	5X2,5	20 A 3P+N	4X6	32 A 3P	3X10	60 A 1P+N
12.1 kW	5X4	32 A 3P+N	4X10	50 A 3P	3X10	70 A 1P+N

C = Sähköjohto
S = Varokkeet/Turvakytkin

Taulukko 2

Vakiojaksojen kesto saattaa vaihdella, jos tuloveden lämpötila ja/tai lämmittimen vastuksen teho poikkeaa yllä ilmoitetusta arvosta.



Kuva 4

Kuva 4 selitykset

- A** – Täyttöletku, varustettu Ø 3/4" G putkiliittimillä
- C** – Poistoletku, sisähalk. 40 mm(^) - 20 mm(*)
- I** – Sähköliitäntä
- S** – Pesuaineiden syöttöputkien sisääntulo
- Q** – Potentialintasausruuvi
- (^) – Ainoastaan tyhjennyspumputon malli
- (*) – Ainoastaan tyhjennyspumpulla varustettu malli

B**OHJEET ASENTAJALLE/HUOLTOHENKILÖLLE**

Asenna laitetta ennen katkaisin, jonka kapasiteetin tulee olla vähintään teknisten tietojen taulukossa annetun arvon mukainen, 30 mA:n vikavirtakytkin ja ylivirtasuoja (käsin nollattava lämpömagneettinen katkaisin tai sulake).

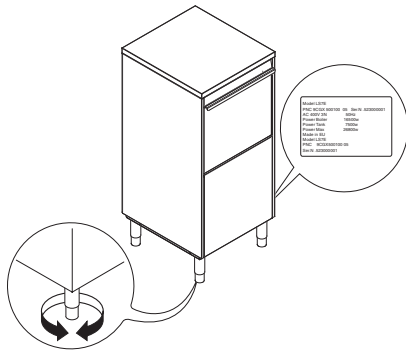
Valittu kytkin on voitava lukita avoimeen asentoon huollon ajaksi.



**KONEEN SIIRTÄMINEN ON EHDOTTA-
MASTI KIELLETTY, JOS SEN OVI ON
AUKI TAI JOS SIITÄ PIDETÄÄN KIINNI
OTTAMATTA HUOMIOON SEN PAINO-
PISTETTÄ JA TODELLISTA PAINOA
(KALLISTUMISVAARA).**

ARVOKILPI

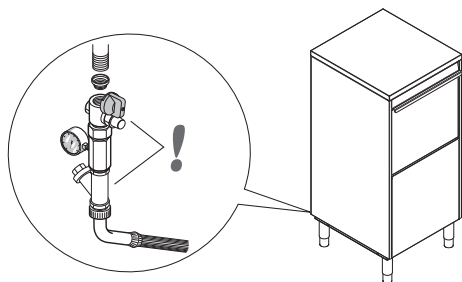
Arvokilvestä löytyvät laitteen tunnistus- ja tekniset tiedot. Se sijaitsee laitteen oikeanpuoleisessa paneelissa (Kuva 5).



Kuva 5

B1 VESILIITÄNTÄ

- Sijoita astianpesukone paikalleen ja vaaita se pyörittämällä säätäjalkoja (Kuva 5).
- Kytke laitteen täyttöletku "A" (Kuva 4) vesijohtoverkoon kiinnittämällä hana, ohessa toimitettu suodatin ja painemittari (Kuva 6).



Kuva 6

- Tarkista, että nousevan tuloveden **virtauspaine** on **200 - 300 kPa** painelämmitinmallissa ja **50 - 700 kPa** paineettomassa mallissa (tarkista paine astianpesukoneen syöttäessä vettä pesusäiliöön ja/tai lämmittimeen).

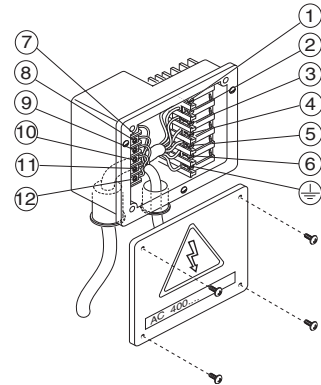
Jos paine on korkeampi, asenna laitteeseen sopiva paineenalennin.

- Tyhjennyspumputon malli:

Kytke poistoletku "C" (Kuva 4) viemäriputkeen imuputken avulla tai sijoita putki lattiakaivon yläpuolelle.

- Tyhjennyspumputta varustettu malli:

Sijoita poistoletku 750 - 1000 mm korkeudelle lattiasta. Tarkista asennuksen jälkeen, että poistoletkusta poistuu huuhteluvaiheessa noin 4 litraa vettä.

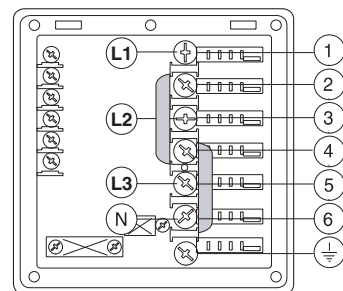
B2 SÄHKÖLIITÄNTÄ

Kuva 7



**HUOMIO
MAADOITUS- JA SÄHKÖLIITÄNTÖJEN
TULEE OLLA ASENNUSMAAN MÄÄRÄ-
YSTEN MUKAISIA.**

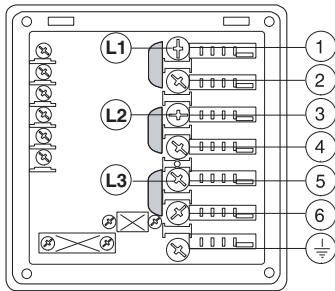
- Varmista ennen sähköliitännän suorittamista, että laitteen arvokilvestä ilmoitetut jännite- ja taajuusarvot vastaavat sähköverkon arvoja.
- Kaapelikengän puoleisen maattojohtimen tulee olla vaihejohtimia pidempi (maks. 20 mm).
- Kytke sähköjohdon maattojohdin maattorasiaan. Lisäksi laite on kytkettävä tasapotentialijärjestelmään. Tämän kytkentä tapahtuu ruuvilla "Q" (Kuva 4), joka on merkitty symbolilla "⚡". Tasapotentialijohtimen poikkileikkauksen tulee olla 10 mm².

Virta 400...415 V 3N (vakiokokoonpano)

Kuva 8

Aukaise kaapelikenkä ja kytke laitteen mukana toimitetut yliheitot seuraavasti: toinen yliheitto liitännänapojen 2 ja 4 väliin ja toinen liitännänapojen 4 ja 6 väliin. Kytke kolme vaihetta liitännänapoihin 1, 3 ja 5, nollajohdin liitännänapaan 6 ja maattojohdin liitännänapaan \perp sopivalla virtakaapelilla (ks. teknisten tietojen taulukko).

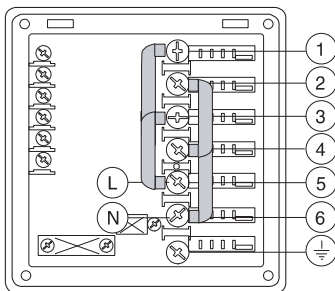
Virta 220...230V 3



Kuva 9

Aukaise kaapelikenkä ja kytke laitteen mukana toimitetut yliheitot seuraavasti: yksi yliheitto liitännänapojen 1 ja 2 väliin, toinen liitännänapojen 3 ja 4 väliin ja kolmas liitännänapojen 5 ja 6 väliin. Kytke kolme vaihetta liitännänapoihin 1, 3 ja 5 ja maattojohdin liitännänapaan \perp sopivalla virtakaapelilla (ks. teknisten tietojen taulukko).

Virta 220...230V 1N

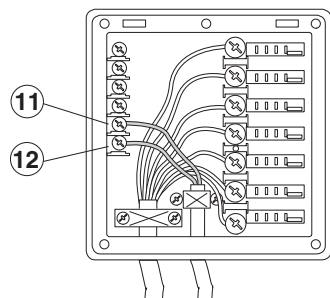


Kuva 10

Aukaise kaapelikenkä ja kytke laitteen mukana toimitetut yliheitot seuraavasti: kaksi yliheittoa liitännänapojen 1, 3 ja 5 väliin ja loput kaksi liitännänapojen 2, 4 ja 6 väliin. Kytke vaihejohdin liitännänapaan 5, nollajohdin liitännänapaan 6 ja maattojohdin liitännänapaan \perp sopivalla virtakaapelilla (ks. teknisten tietojen taulukko).

Sähkönkulutuksen tarkistus

Tämän laitteen sähkönkulutus voidaan tarkistaa ulkoisesti.



Kuva 11

Kytke ylivirtasuojakeskus liitinten 11 ja 12 väliin.



HUOMIO

Liitinten 11 ja 12 väliin kytkettävä keskuksen kontakti on normaalisti avoinna (NA). Kun tämä kontakti sulkeutuu, kuumavesisäiliön vastukset kytkeytyvät pois päältä. Jos astianpesukonetta käytetään tämän vaiheen aikana, pesuaika on mahdollisesti pitempi.

Turvalaitteet

- Sähköpumpun käämiin asennettu automaattisesti palautuva ylikuumenemissuoja katkaisee pumpun virran, jos siinä on toimintahäiriötä.
- Erityinen laite estää lämmittimen veden virtaamisen takaisin vesijohtoverkkoon.
- Vedenpoistoputkeen liitetty ylivuotoputki pitää pesusäiliön vesimäärän vakiona.
- Poistopumpulla varustetuissa malleissa ylimääräinen tasonsäätölaite kytkeytyy toimintaan, jos varsinainen tasonsäätölaite vioittuu.

Valmistaja ei vastaa turvallisuusmääräysten noudattamatta jättämisestä aiheutuvista seurauksista.

B3 OHJAUSPANEELIN HÄLYTYSVIESTIT

A1 VEDEN PUUTE

- Tarkista, että hana on auki.
- Tarkista, että tuloveden suodatin on puhdas.
- Tarkista vesijohtoverkon vähimmäispaine.
- Tarkista, että ylivuotoputki on kytketty (ainoastaan tyhjennuspumputtomat mallit).

B1 VEDEN TYHJENNYS EI TAPAHDU TEHOKKAASTI

- Tarkista, että ylivuotoputki on poistettu.
- Tarkista, ettei poistoletku tai ylivuotoputken reikä ole tukossa.

B2 PESUSÄILIÖN VEDEN TASO LIIAN KORKEA

- Tarkista, ettei poistoletku tai ylivuotoputken reikä ole tukossa.

C1..C8 KUTSU HUOLTOAPU PAIKALLE

E1..E8 KUTSU HUOLTOAPU PAIKALLE

- Laite toimii, mutta on suositeltavaa pyytää teknikoita tarkistamaan vika.

B4 PESUAINEEN/HUUHTELUKIRKASTEEN ANNOSTELIJOIDEN ESIASETUKSET

Jos laite on kytketty vedenpehmentimeen ja/tai osmo-soijaan, ota yhteys pesuaineen valmistajaan hankkiaksesi oikean tuotteen.

Vähittäin toimivat annostelijat (huuhtelukirkaste ja pesuaine) tarvitsee huoltaa säännöllisesti. Huuhtelukirkasteen annostelijan sisäputki tulee huoltaa määräjoihin (vähintään 1 - 2 kertaa vuodessa).

1. Sisäänrakennetulla pesuaineen annostelupumpulla varustettu astianpesukone (Kuva 12)

Pumppu "R" annostelee pesuainetta noin 0,9 g/s. Päivän ensimmäisessä vesitäytössä pumppu annostelee noin 86 g 90 sekunnin aikana saavuttaen pitoisuuden 2 g/l. Pumppu "R" syöttää noin 8 g/8 s jokaisella kierroksella.

Annostelijoiden toiminta-aika voidaan muuttaa seuraavan kappaleen ohjeiden mukaan.

Aseta laitteen mukana toimitettu putki pesuainesäiliöön.

2. Sisäänrakennetulla peristalttisella huuhtelukirkasteen annostelupumpulla varustettu astianpesukone (Kuva 12)

Pumppu "S" annostelee huuhtelukirkastetta noin 0,1 g/s. Jokaisessa huuhtelussa pumppu syöttää noin 0,4 g/4 s.

Annostelijoiden toiminta-aika voidaan muuttaa seuraavan kappaleen ohjeiden mukaan.

Aseta laitteen mukana toimitettu putki huuhtelukirkastesäiliöön.

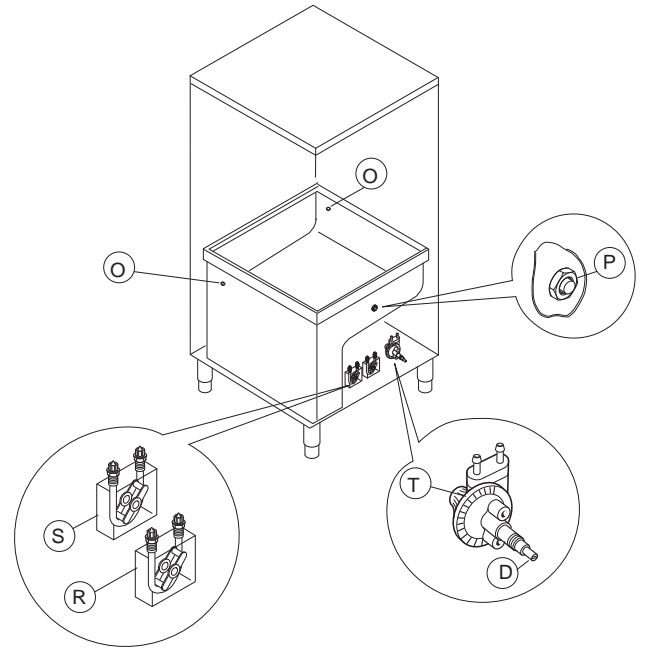
3. Sisäänrakennetulla huuhtelukirkasteen kalvoannostelupumpulla varustettu astianpesukone (Kuva 12)

Pumppu "T" on asennettu painelämmittimellä varustetuihin laitteisiin.

Annostelijan annostusmäärää voidaan muuttaa seuraavan kappaleen ohjeiden avulla.

Vie laitteen mukana toimitettu putki huuhtelukirkasteen säiliöön.

Pesuaineen automaattiannostelijan esiasetus (Kuva 12)

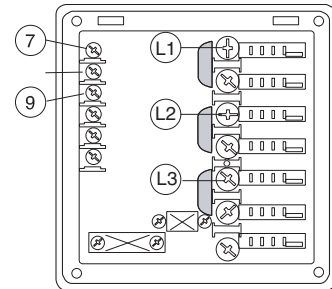


Kuva 12

Pesusäiliössä on 2 reikää (tukittu) "O" (Ø 5 mm) pesuaineen asettamista varten. Nämä reiät voidaan tunnistaa helposti ulkoa päin ulkopaneelilla olevien merkkien avulla. Pesusäiliön sisällä on aukko "P" (Ø 10 mm), joka on suljettu tulpalla. Siihen voidaan asentaa pesuainesuutin.

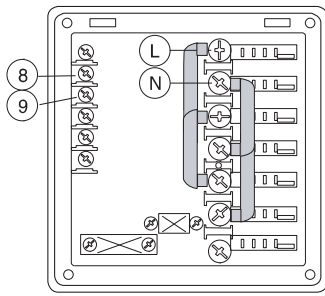
Pesuaineen ja huuhtelukirkasteen automaattiannostelijoiden sähkökytkentä

Kaapelikengässä on liitäntänapoja, joihin voidaan kytkeä mahdollisia ulkoisia, 220 - 240 V jännitteellä toimivia annostelijoita. Maks.teho 30 VA.



Kuva 13

- Kytke **pesuaineen annostelija** liitäntänapojen 7 ja 9 väliin. Näissä kytkentäpisteissä on jännitettä asetetun ajan verran säiliön täytön aikana ja pesujakson alussa (katso kappaletta "annostelijoiden säädöt").

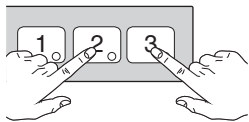


Kuva 14

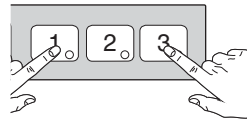
- Kytke **huuhtelukirkasteen annostelija** liitännänapojen 8 ja 9 väliin. Näissä kytkentäpisteissä on jännitettä asetetun ajan verran säiliön täytön aikana ja huuhtelujakson lopussa (katso kappaletta “annostelijoiden säädöt”).

KÄSIKÄYTTÖ

Pesuainesäiliöiden vaihdon yhteydessä voi olla tarpeen käyttää annostelijoita käsin, jotta putket saadaan täytettyä ja niissä mahdollisesti oleva ilma poistettua. Paina painikkeita samanaikaisesti seuraavien kuvien mukaisesti. Toista toimenpide tarvittaessa useita kertoja.



PESUAINEN ANNOSTELIJA



HUUHTELUKIRKASTEEN ANNOSTELIJA

Painelämmittimellä varustetuissa laitteissa voidaan kalvoannostelijaa käyttää käsin painamalla ruuvia “D” (Kuva 12).

B5 ANNOSTELIJOIDEN SÄÄTÖ

1) Peristalttiset annostelijat

Suorita kaikki toimenpiteet laitteen ollessa päällä ja luukun auki, kun mitään jaksoa ei ole valittu.

SELITYKSET



Lisää kestoaikaa



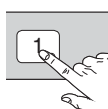
Vähentää kestoaikaa



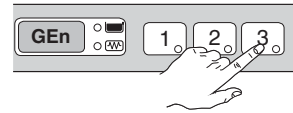
Vahvasta valittu aika tai valitse seuraava parametri

JAKSOTTAISEN VAIHEEN ALOITUS

Paina painikkeita yhtä aikaa 5 sekunnin ajan:



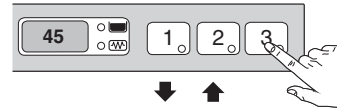
Ohjelmointitavan näyttö:



Pesuaineen alkuannostelu:



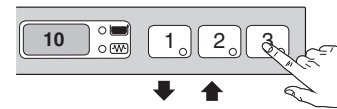
Toiminta-ajan säätö:



Huuhtelukirkasteen alkuannostelu:



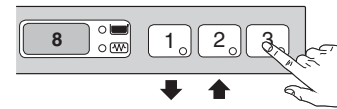
Toiminta-ajan säätö:



Pesuaineen annostelu ohjelman aikana:



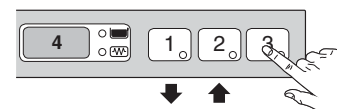
Toiminta-ajan säätö:



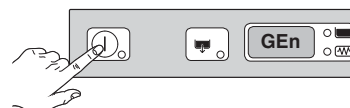
Huuhtelukirkasteen annostelu jakson aikana:



Toiminta-ajan säätö:



Ohjelmointitavasta poistuminen:



Ulkoisia annostelijoita koskevia huomautuksia:

- Jos **dEt = 10 l** pesuaineen annostelija toimii ainoastaan **pesupumpun** toiminnan aikana; samalla pääkaapelikengän liitännänavat **7-9** saavat virtaa.

- Jos **dEt = 182** pesuaineen annostelija toimii ainoastaan, kun lämmittimen tason palauttava **magneettiventtiili** on päällä; samalla pääkaapelikengän liitäntänavat **7-9** saavat virtaa.
- Jos **rA = 61** huuhtelukirkasteen annostelija toimii ainoastaan, kun lämmittimen tason palauttava **magneettiventtiili** on päällä; samalla pääkaapelikengän liitäntänavat **8-9** saavat virtaa.
- Jos **rA = 62** huuhtelukirkasteen annostelija toimii ainoastaan **pesupumpun** toiminnan aikana; samalla pääkaapelikengän liitäntänavat **8-9** saavat virtaa.

Suorita kytkennät sähkökaavion avulla.


Esimerkki:

Oletetaan, että laitteeseen on kytketty ulkoinen annostelija ja pesusäiliön pitoisuuden havaitseva anturi. Asetus saattaisi olla seuraavanlainen:

dIn = 0 annostelijaa ei kytketä päälle pesusäiliön vesitäytön aikana.

dEt = 181 annostelija kytketään päälle pesupumpun toiminnan aikana ja anturin pitoisuushavainnon ansiosta pesuainetta annostellaan oikea määrä.

2) Huuhtelukirkasteen kalvoannostelija

Muuta annostelua tarvittaessa  ruuvilla "D" (Kuva 12).

Ohje: Tarkista huuhtelukirkasteen oikea annostus asettamalla juuri pestyt lasit valoa vasten. Lasin pintaan kiinnittyneet pisarat osoittavat, ettei annostelu ole riittävä ja raidat ovat merkinä siitä, että kirkastetta on annosteltu liikaa.

Pesuaineen/huuhtelukirkasteen vaihto

Jos vaihdat käyttöön **erilaisen pesuaineen/huuhtelukirkasteen** (myös saman valmistajan), huuhtele imuja paineetkut puhtaalla vedellä ennen kuin liität uuden pesuainesäiliön/huuhtelukirkastesäiliön koneeseen. Jos erilaiset pesuaineet/huuhtelukirkasteet sekoittuvat keskenään, syntyy kiteitä, jotka voivat aiheuttaa annostelupumpun vaurioitumisen. Jos mainittua ohjetta ei noudateta, takuu ja tuotevastuu eivät ole voimassa.

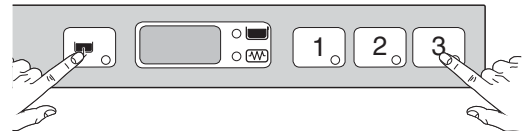
B6 HUOLTO

- Poista kalkki lämmittimestä, pesusäiliön sisäpinoilta ja laitteen putkista yksi tai kaksi kertaa vuodessa.
- Poista kalkki huuhtelu- ja pesusuuttimista kuukausittain upottamalla ne etikkaan tai kalkinpoistoaineeseen.
- Peristalttisen huuhtelukirkasteen säiliön ja pesuaineen säiliön sisällä oleva putki tulee huoltaa säännöllisesti (1 tai 2 kertaa vuodessa).

Pitkät seisokkajat

Toimi seuraavasti, jos et käytä astianpesukonetta pitkään aikaan:

- Sulje vesihana.
- Tyhjennä pesusäiliö kokonaan.
- Poista suodattimet ja puhdista ne huolellisesti.
- Tyhjennä sisäänrakennettujen annostelijoiden putket kokonaan irrottamalla putket säiliöistä. Suorita kappaleessa "Käsikäyttö" kuvatut toimenpiteet vähintään 3 kertaa peräkkäin.
- Tyhjennä lämmitin kokonaan painamalla painikkeita samanaikaisesti kuvan osoittamalla tavalla.



Suoritetusta tyhjennyksestä ilmoitetaan merkkiäänellä.

- Levitä vaseliiniöljykerros kaikille teräspinoille.

Ennakkohuolto

Voit aktivoida ennakkohuoltokutsun (katso huolto-opasta).

Asetettujen jaksojen välein (esim. 20000) näytölle ilmestyy .

Tämä viesti kehottaa ottamaan yhteyttä ammattitaitoiseen teknikkoon, joka voi tarkastaa laitteen yleiskunnon.

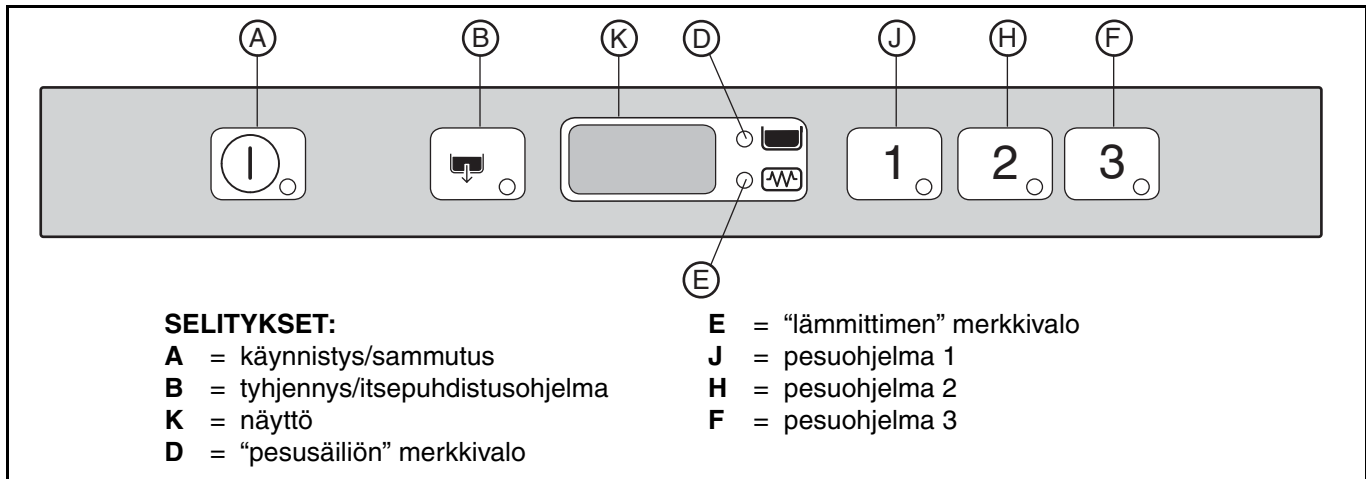
Laitteemme on suunniteltu ja optimoitu, niin että se antaa korkean toimintatehon. Laitetta saa käyttää ainoastaan siihen tarkoitukseen, jota varten se on valmistettu, ts. astioiden pesemiseen vedellä ja erikoispesuaineilla. Kaikki muu käyttö on virheellistä.

Laitte ei suorita huuhtelujaksoa tuloveden puuttuessa, vaan lukitsee kaikki toiminnot ja antaa virheviestin "A1" (ks. myös "Hälytysviestit").

KÄYTTÖSUOSITUKSIA

- Käytä laitetta parin pesuvaiheen ajan ilman astioita poistaaksesi valmistuksen aikana käytetyt öljyt pesusäiliöstä ja putkistosta.
- Vältä koristeltujen astioiden pesua.
- Älä aseta hopeisia astioita kosketuksiin muiden metalliastioiden kanssa.
- Älä anna ruoantähteiden kuivua kiinni astioihin.
- Poista astioista suuret ruoantähteet estääksesi suodattimien tukkeutumisen.
- Esipese astiat suihkuttamalla ne kylmällä tai haalealla vedellä ilman pesuainetta.
- Käytä pesuaineen automaattiannostelijoita.
- Jos laitteessa ei ole automaattiannostelijaa, kaada tyypiltään vaahtoamatonta pesuainetta pesusäiliöön, kun vesi on kuumentunut pesulämpötilaan.

OHJAUSPANEELI



Kuva 15

Näytöllä näkyvä lämpötila viittaa lämmittimeen, kun merkkivalo "E" palaa, tai pesusäiliöön kun merkkivalo "D" palaa. Pesun aikana näytöllä näkyy pesusäiliön lämpötila ja huuhtelun aikana lämmittimen lämpötila.

C1 KÄYTTÖÖNOTTO

- Avaa vesihana.
- Käännä virta päälle pääkytkimestä.
- Avaa luukku ja tarkista, että kaikki sisäiset osat ovat oikeilla paikoillaan.
- Sulje luukku ja paina painiketta "A".



Painikkeen "A" merkkivalo (Kuva 15) syttyy ja osoittaa, että astianpesukone on päällä ja että veden syöttö ja lämmitys on käynnissä. Koko vedensyöttö- ja lämmitysvaiheen ajan näytöllä lukee "FILL":



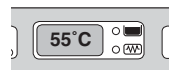
Vain ilmanpaineversiot:

Huomio! Astianpesukone täyttää säiliön ottamalla kuumaa vettä usealla peräkkäisellä vedenottojaksolla, jonka aikana näytössä näkyy viesti "FILL". Tämän järjestelmän ansiosta voidaan säästää aikaa jopa 30% verrattuna perinteisiin malleihin.

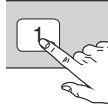
Jos kansi avataan tämän vaiheen aikana, näyttöön tulee viesti "CLOSE" (sulje):



Veden syöttö- ja lämmitysvaihe päättyy, kun näytöllä näkyy pesusäiliön lämpötila:



Jos haluat nähdä lämmittimen lämpötilan pesusäiliön lämmittämisen aikana, aukaise luukku ja paina painiketta "J" (Kuva 15).



C2 PESUOHJELMAT

Pesuohjelmaan sisältyy pesu kuumalla vedellä ja pesuaineella (min. 55°C) ja huuhtelu kuumalla vedellä ja huuhtelukirkasteella (min. 82°C).

Kestoajkojen taulukko

Vakio-ohjelman kesto, kun tuloveden lämpötila on 50°C.

	1	2	3
LU7E/LU700/WTU40	55"	90"	300"

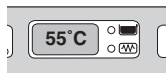
Eriytinen laite pidentää ohjelman kesto, jos lämmittimen lämpötila ei ole riittävä huuhtelua varten.

Jakson kesto ja lämpötilaa voidaan muuttaa (esim. lisäämällä huuhteluaikaa ja -lämpötilaa).

Ainoastaan ammattitaitoinen henkilö saa asettaa jakson kestoajat.

C3 TOIMINTA

Veden syöttö- ja lämmitysvaihe päättyy, kun näytöllä näkyy pesusäiliön lämpötila:

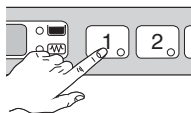


Laite on käyttövalmis:

- Avaa luukku.
- Kaada pesusäiliöön oikea määrä pesuainetta (jos mallissa ei ole automaattista annostelijaa).
- Aseta likaisia astioita sisältävä kori paikalleen.
- Sulje luukku ja valitse sopiva pesuohjelma; sitä vastaava merkkivalo syttyy ja pesuohjelma alkaa:

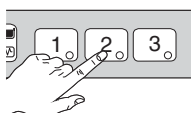
- Ohjelma I

Hieman likaisille astioille: Paina painiketta "J" (Kuva 15) (ks. kestoajkojen taulukko).



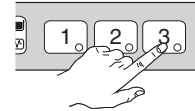
- Ohjelma II (suositus)

Normaalisti likaisille astioille: Paina painiketta "H" (Kuva 15) (ks. kestoajkojen taulukko).

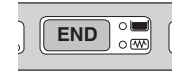


- Ohjelma III

Erittäin likaisille astioille: Paina painiketta "F" (Kuva 15) (ks. kestoajkojen taulukko).



- Voit keskeyttää pesun yksinkertaisesti painamalla valitun ohjelman painiketta tai avaamalla luukku.
- Jatka pesua painamalla uudelleen valitun ohjelman painiketta tai sulkemalla luukku. Ohjelma jatkuu keskeytyskohdasta.
- Pesun päätyttyä astianpesukoneesta kuuluu sarja merkkiäänä ja näytöllä vilkkuu "END".



Avaa luukku ja poista puhtaita astioita sisältävä kori.

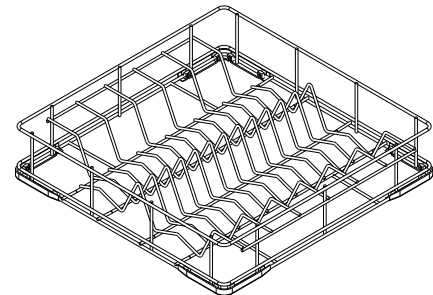
HUOMIO!

Laite ei pysty puhdistamaan astioihin kiinni palanutta likaa. Esipuhdistusta astiat mekaanisesti/kemiallisesti (esimerkiksi esipesu juoksevan veden alla) ennen kuin laitot tällä tavoin likaantuneita astioita koneeseen.

Vaihda pesusäiliössä oleva vesi vähintään kaksi kertaa päivässä.

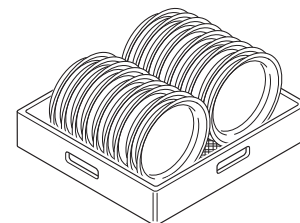
Astiakorien tyyppi ja täyttö

- Ritiläkori (535 x 550 mm): tarjottimet, pienet keittiövälineet ja lautaset.



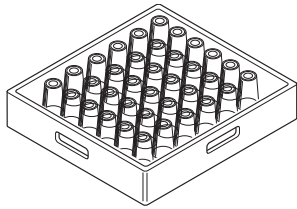
Kuva 16

- Keltainen astiakori: 18 matalaa lautasta, joiden läpimitta on enintään 240 mm.



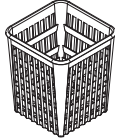
Kuva 17

- **SININEN** astiakori juomalaseille: Lasit sijoitetaan koriin ylösalaisin.



Kuva 18

- **KELTAINEN** ruokailuvälinekori: Sijoita jokaiseen lokeroon 15 ruokailuvälinettä varret alaspäin.



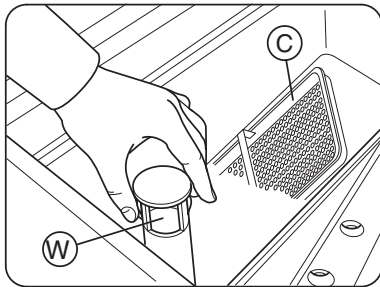
Kuva 19

- Lisävarusteena: Lasien erotuslevyt ja astiakori lautasille, joiden läpimitta on enintään 320 mm.

C4 PUHDISTUS TYÖPÄIVÄN PÄÄTTYESSÄ JA PÄIVITTÄIN

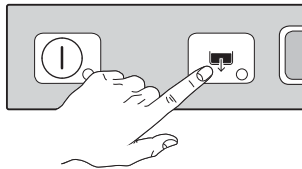
Laite voi suorittaa automaattisen puhdistusjakson, joka edesauttaa mahdollisten jätteiden poistumista. Näin laite pysyy puhtaana mahdollisimman pitkään:

- Avaa luukku ja poista puhtaita astioita sisältävä kori.
- Poista säiliön suodatin "C" ja ylivuotoputki "W".



Kuva 20

- Sulje luukku.
- Valitse tyhjennysohjelma painamalla painiketta "B" (Kuva 15).



- Näytössä näkyy koko puhdistusohjelman ajan viesti "CLE" ("CLEAN"):



- Muutaman minuutin kuluttua kuulet 3 merkkiääntä, jotka ilmoittavat puhdistusajan loppuneen ja näytössä vilkkuu viesti "END" (loppu):



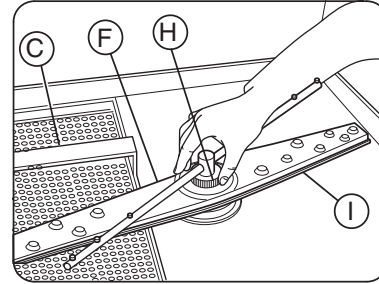
- Sammuta astianpesukone painamalla painiketta "A" (Kuva 15).



- Kytke laitetta ennen sijoitettu pääkatkaisin päältä.
- Sulje vesihana.
- Aseta suodatin ja ylivuotoputki takaisin.

Suuttimien puhdistus

- Poista ylä- ja alasuuttimet "F" ja "I" ruuvaamalla rengas "H" auki.

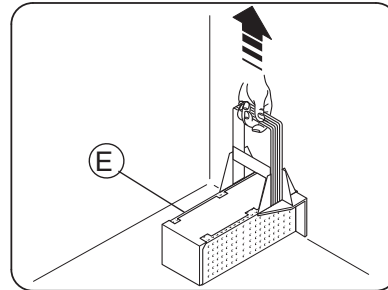


Kuva 21

- Puhdista huolellisesti pesu- ja huuhtelusuuttimet ja puhdista koko laite kuumalla vedellä ja miedolla pesuaineella käyttäen tarvittaessa pehmeää harjaa tai sientä. Älä puhdista suuttimen reikää työkaluilla tai neuloilla, jotka saattaisivat vahingoittaa sitä.

Suodatin puhdistaminen

- Irrota suodatin "E" ja poista siihen jäänyt lika.



Kuva 22

Asenna poistamasi osat paikoilleen puhdistettuasi ne.

Ulkopintojen puhdistaminen

Katkaise laitteen sähkö ennen puhdistusta.

Puhdista ruostumattomat teräspinnat haalealla saippuavedellä, huuhtelee kostealla pyyhkeellä ja kuivaa huolellisesti. Älä koskaan käytä hankaavia pesuaineita, teräsvillaa, harjoja tai teräsharjoja.

Puhdista ohjauspaneeli pehmeällä kostealla pyyhkeellä ja tarvittaessa neutraalilla pesuaineella.

Älä pese laitteen ulkopintoja suihkuttamalla niille vettä tai käyttämällä painepesuria.

Jotta saastuttavia aineita joutuisi vähemmän ympäristöön, laitteet tulee puhdistaa (ulkopuolelta ja tarvittaessa sisäpuolelta) tuotteilla, joiden biologinen hajoavuus on vähintään 90%.

C5 EDESTÄ TÄYTETTÄVÄ ASTIANPESUKONE, JOISSA ON JATKUVATOIMINEN VEDENPEHMENNIN

Näiden astianpesukonemallien vesikierrossa on jatkuvatoiminen vedenpehmennin. Vedenpehmennin poistaa hartsien avulla kalkkipitoiset aineet astianpesuun käytettävästä syöttövedestä.

Jotta vedenpehmennin toimii asianmukaisesti, hartsien elvytys on suoritettava säännöllisin väliajoin, veden kovuudesta ja pesukertojen määrästä riippuen.

Perinteisistä vedenpehmentimistä poiketen tämä jatkuvatoiminen vedenpehmennin ei vaadi koneen pysäyttämistä hartsien elvytystä suoritettaessa.

SUOLASÄILIÖN KÄYTTÖAIKA SISÄÄNTULEVAN VEDEN KOVUUDEN MUKAAN

Veden kovuus			Suolasäiliö on täytettävä noin seuraavin välein (*):	Käytettäessä ohjelmaa 2, 30 pesukertaa/päivä, suolasäiliö on täytettävä noin seuraavin välein (*):
°f	°d	°e	Ohjelmat	Päivät
15	8,4	10,5	922	31
20	11,2	14	661	22
25	14	17,5	465	15
30	16,8	21,1	400	13
35	19,6	24,6	334	11
40	22,4	28,1	269	9

Tehtaalla asetettu ulostulevan veden maksimikovuus on 10 °f/ 5,6 °d/ 7 °e.
 (*) Ottaen huomioon tehtaan asetusten mukaisen huuhteluajan.

Suolasäiliö

Vedenpehmenitys toimii vain, jos suolasäiliössä on suolaa. Suolasäiliö on täytettävä kun astianpesukone käynnistetään ensimmäisen kerran ja aina kun näyttöön tulee viesti **SAL End** ja kone antaa äänimerkin.

Suolasäiliö on tyhjä



HUOMIO:

Käytä ainoastaan karkeaa suolaa, jonka puhtaus on 99,8 % NaCl. Sellaisen suolan käyttäminen, jonka puhtausprosentti on mainittua alhaisempi, saattaa aiheuttaa suolasäiliön suodattimen tukkeutumisen ja vedenpehmentimen toimintahäiriön.

Kun näyttöön tulee viesti **SAL End** ja kone antaa äänimerkin, suolasäiliö on tyhjä. Pesuohjelma voidaan käynnistää, vaikka viesti ilmoittaa, että suolasäiliö on tyhjä. Tällöin pesuvettä ei pehmennetä.

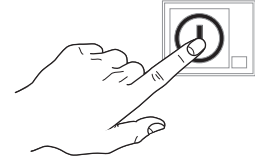


HUOMIO:

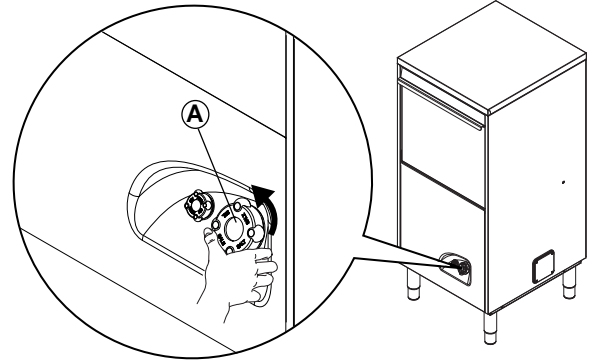
Avaa suolasäiliö vain silloin, kun näyttössä näkyy viesti **SAL End** Jos suolasäiliön korkki avataan silloin, kun näkyvässä ei ole viestiä **SAL End**, suolaliuos voi vuotaa ulos ja aiheuttaa häiriöitä laitteen toimintaan.

Suolasäiliön täyttäminen

- Sammuta astianpesukone painamalla painiketta "A" (Kuva 15).

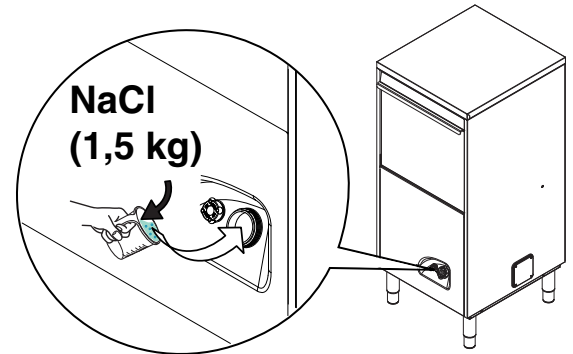


- Avaa suolasäiliön "A" (Kuva 23) korkki kiertämällä sitä vastapäivään.



Kuva 23

- Kaada noin 1,5 kg karkeaa ruokasuolaa [NaCl] säiliöön "A" (suolasäiliö tulee aivan täyteen) laitteen mukana toimitetun suppilon avulla (Kuva 24).



Kuva 24



HUOMIO:

Suolasäiliöön ei saa laittaa mitään muuta ainetta kuin suolaa. Älä laita säiliöön kemiallisia aineita, esimerkiksi pesuainetta, huuhteluainetta tai kalkinpoistoainetta, sillä ne aiheuttavat vahinkoa koneelle. Tällaiset vahingot vapauttavat valmistajan kaikesta vastuusta ja takuu raukeaa.

- Pyyhi ylivalunut suola täyttöaukon ympäriltä, täyttöaukon kierteistä ja korkin tiivisteestä.
- Kiinnitä säiliön "A" korkki takaisin paikalleen kiertämällä korkkia myötäpäivään ja varmista, että se on tiukasti kiinni.



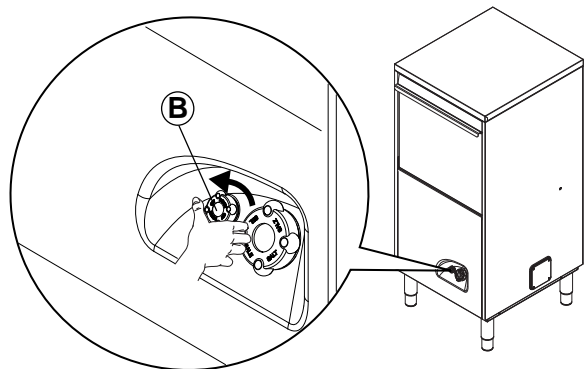
HUOMIO:

Viesti **SAL End** saattaa näkyä edelleen muutaman pesuohjelman alussa vielä suolan täytön jälkeenkin ennen kuin suola on päässyt koko järjestelmän vesikiertoon. Tämä ei kuitenkaan haittaa astianpesukoneen toimintaa.

Suolasäiliössä on aina vettä, joten vettä voi tulla ulos täytön yhteydessä.

Huuhtelukirkastesäiliö

Työtason alle asennettavissa malleissa, joissa on jatkuva toiminen vedenpehennin, huuhtelukirkastesäiliö on sijoitettu laitteen etupaneeliin (Kuva 25).



Kuva 25

Huuhtelukirkastesäiliön täyttäminen

- Avaa säiliön "B" (Kuva 25) korkki kiertämällä sitä vastapäivään.
- Kaada huuhtelukirkastetta säiliöön "B" niin, että säiliö tulee täyteen.



HUOMIO:

Huuhtelukirkastesäiliöön saa laittaa vain huuhtelukirkastetta. Älä laita säiliöön muita kemikaaleja, kuten pesuainetta, kalkinpoistoainetta tai suolaa, sillä tällöin laite vaurioituu. Valmistajan takuu ei vastaa tällaisista vahingoista.

- Kiinnitä säiliön "B" korkki takaisin paikalleen kiertämällä sitä myötäpäivään ja varmista, että se on tiukasti kiinni.

C6 OHJAUSPANEELIN HÄLYTYSVIESTIT

A1 VEDEN PUUTE

- Tarkista, että hana on auki.
- Tarkista, että tuloveden suodatin on puhdas.
- Tarkista vesijohtoverkon vähimmäispaine.
- Tarkista, että ylivuotoputki on kytketty (ainoastaan tyhjennuspumputtomat mallit).

B1 VEDEN TYHJENNYS EI TAPAHDU TEHOKKAASTI

- Tarkista, että ylivuotoputki on poistettu.
- Tarkista, ettei poistoletku tai ylivuotoputken reikä ole tukossa.

B2 PESUSÄILIÖN VEDEN TASO LIIAN KORKEA

- Tarkista, ettei poistoletku tai ylivuotoputken reikä ole tukossa.

C1..C8 KUTSU HUOLTOAPU PAIKALLE

E1..E8 KUTSU HUOLTOAPU PAIKALLE

- Laite toimii, mutta on suositeltavaa pyytää teknikoita tarkistamaan vika.

C7 RISKIT, JOITA EI VOI POISTAA

Koneen käyttöön liittyy vaaroja, joita ei ole voitu poistaa täysin suunnittelun keinoin tai sopivien suojausten avulla.

Tässä käsikirjassa kuitenkin varoitetaan käyttäjää näistä vaaroista esittämällä tarkasti millaisia henkilösuojavarusteita käyttäjien tulee käyttää.

Koneen asennuksen aikana on tilaa oltava riittävästi näiden vaarojen välttämiseksi.

Vaaratilanteiden välttämiseksi käytävät ja konetta ympäröivät alueet on aina

- pidettävä vapaina esteistä (tikkaat, työkalut, säiliöt, laatikot jne.),
- pidettävä puhtaina ja kuivina,
- pidettävä hyvin valaistuin.

Alla olevassa taulukossa on kuvattu kaikki koneen käyttöön liittyvät jäljellä olevat riskit: riskitilanteen aiheuttava toiminta katsotaan virheelliseksi ja on täten ankarasti kielletty.

RISKIT, JOITA EI VOIDA POISTAA	VAARATILANTEEN KUVAUS
Liukastuminen tai kaatuminen	Käyttäjä voi liukastua lattialla olevan veden tai lian vuoksi.
Palovammat	Käyttäjä koskettaa tarkoituksella tai vahingossa joitakin laitteen sisäosia tai poistuvia astioita ilman suojakäsineitä ennen kuin osat tai astiat ovat jäähtyneet. Kosketus yli 60-celsiusasteisen (140 °F) veden kanssa on mahdollinen.
Hengenvaarallinen sähköisku	Koskettaminen sähköosiin huoltotöiden aikana, kun virtaa ei ole kytketty pois sähkötaulusta.
Putoaminen	Käyttäjä tekee toimenpiteitä laitteelle nouden huonolle jalustalle (esim. askelmat tai tikkaat) tai kiipeää laitteen päälle.
Kuormien kaatuminen	Laitteen huollon tai pakkauksen purkamisen aikana käytetään sopimattomia tai epätasapainon aiheuttavia välineitä tai nostolaitteita.
Kemikaalivaarat	Kemikaalikosketus (esim. pesuaine, huuhteluaine, kalkinpoistoaine jne.) ilman suojavarusteita. Lue aina käyttämäsi laitteen käyttöturvallisuustiedotteet ja etiketit.

ASTIANPESUKONE EI PESE HYVIN	<ol style="list-style-type: none"> 1. Tarkista, ettei imusuodatin ole likainen ja puhdista se huolellisesti. 2. Tarkista, ettei pesusuuttimiin ole kerääntynyt likahiukkasia. 3. Tarkista, että pesuaineen alkuannostus ja/tai seuraavat annostukset ovat oikeita. 4. Käytetty pesujakso on liian lyhyt. Toista jakso. 5. Tarkista, että pesusäiliön lämpötila on 55°C - 65°C. 6. Tarkista, että astiat on asetettu oikein astiakoreihin.
JUOMALASIT JA ASTIAT EIVÄT KUIVU ASIANMUKAISESTI	<ol style="list-style-type: none"> 1. Tarkista huuhtelukirkasteen annosteluohjeet (katso kappaletta "annostelijoiden säädöt"). 2. Tarkista, että säiliössä on huuhtelukirkastetta ja lisää sitä tarvittaessa. 3. Tarkista käytetyn huuhtelukirkasteen määrä (katso kappaletta "annostelijoiden säädöt"). 4. Tarkista, että veden lämpötila on 80°C - 90°C.
TIIVISTYNYTTÄ VETTÄ LASEISSA	<ol style="list-style-type: none"> 1. Tarkista, että säiliössä on huuhtelukirkastetta ja lisää sitä tarvittaessa. 2. Tarkista käytetyn huuhtelukirkasteen määrä (katso kappaletta "annostelijoiden säädöt"). 3. Poista juomalasikori heti jakson päätyttyä.
TAHROJA JUOMALASEISSA	<ol style="list-style-type: none"> 1. Käytä ainoastaan vaahtoamattomia tuotteita ammattiasianpesukoneissa.
LIIKAA VAAHTOA PESUSÄILIÖSSÄ	<ol style="list-style-type: none"> 1. Tarkista, että pesuveden lämpötila on yli 50°C. 2. Tarkista, annosteleeiko pesuaineen annostelija liikaa tuotetta (katso kappaletta "annostelijoiden säädöt"). 3. Varmista, ettei pesusäiliötä ole puhdistettu sopimattomilla pesuaineilla. Tyhjennä pesusäiliö ja huuhtelee se huolellisesti ennen uusia pesujaksoja. 4. Jos käytössä on ollut vaahtoava pesuaine, tyhjennä pesusäiliö ja täytä sitä vedellä, kunnes vaahto häviää.
RAITOJA TAI PISTEITÄ LASEISSA	<ol style="list-style-type: none"> 1. Vähennä huuhtelukirkasteen määrää (katso kappaletta "annostelijoiden säädöt").
PESU- JA/TAI HUUHTELUVARRET PYÖRIVÄT HITAASTI	<ol style="list-style-type: none"> 1. Irrota varret ja puhdista ne huolellisesti. 2. Puhdista pesupumpun imusuodatin.

