

Casserolière

EPPW / NPPW / ZPPW



FR Instructions pour l'installation et l'utilisation



Schéma d'installation

EPPWES / NPPWES / ZPPWES (versions électriques)

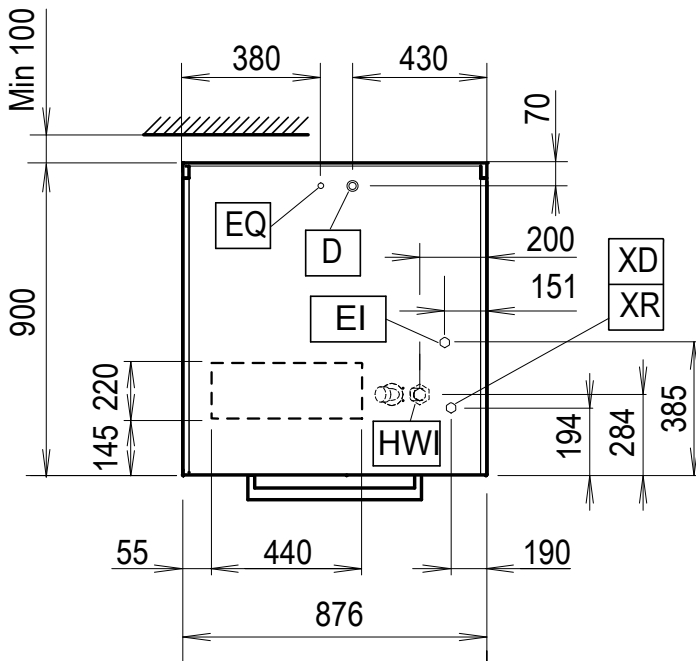
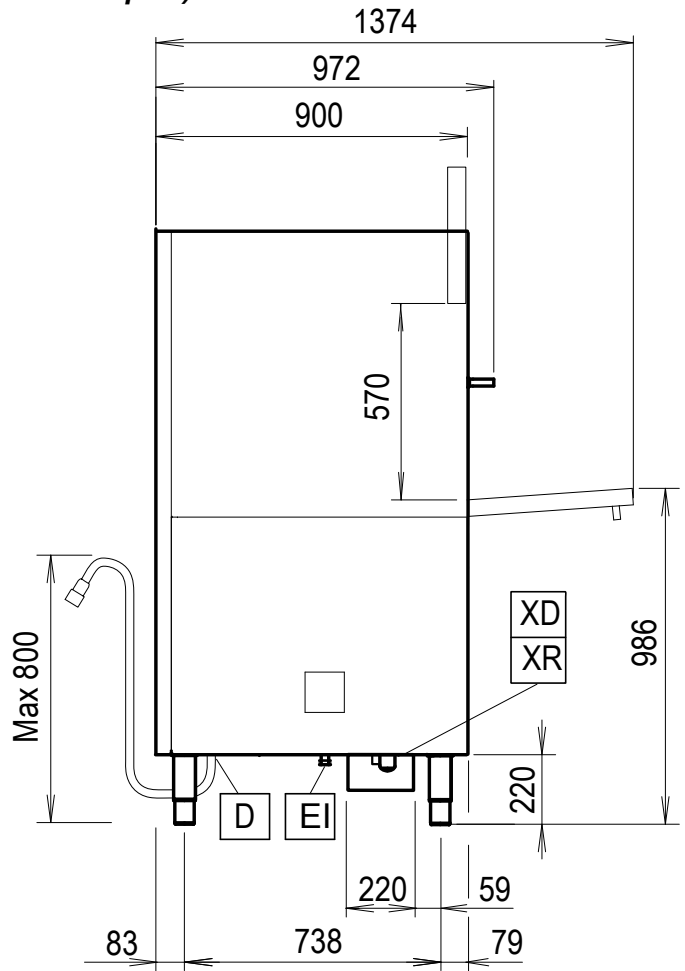
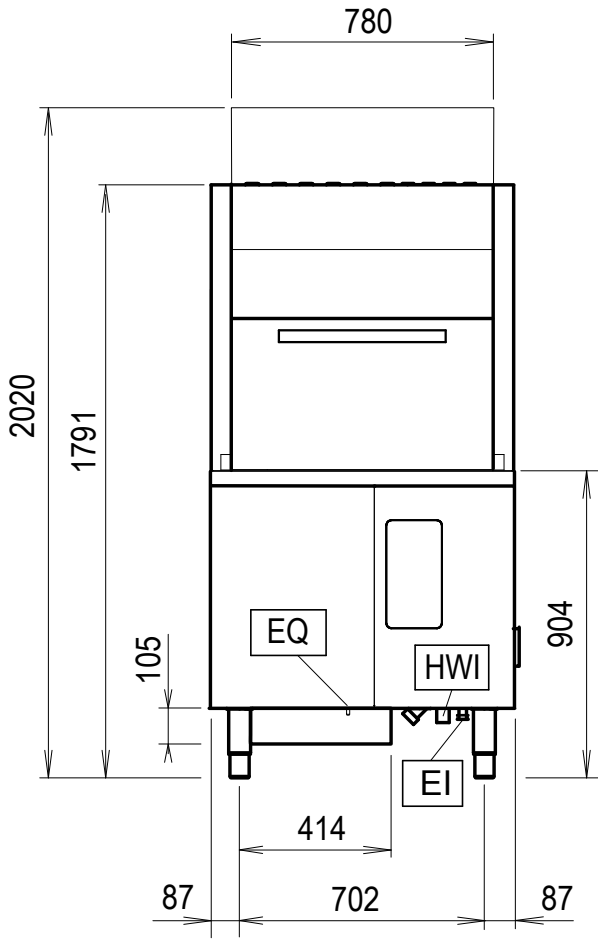
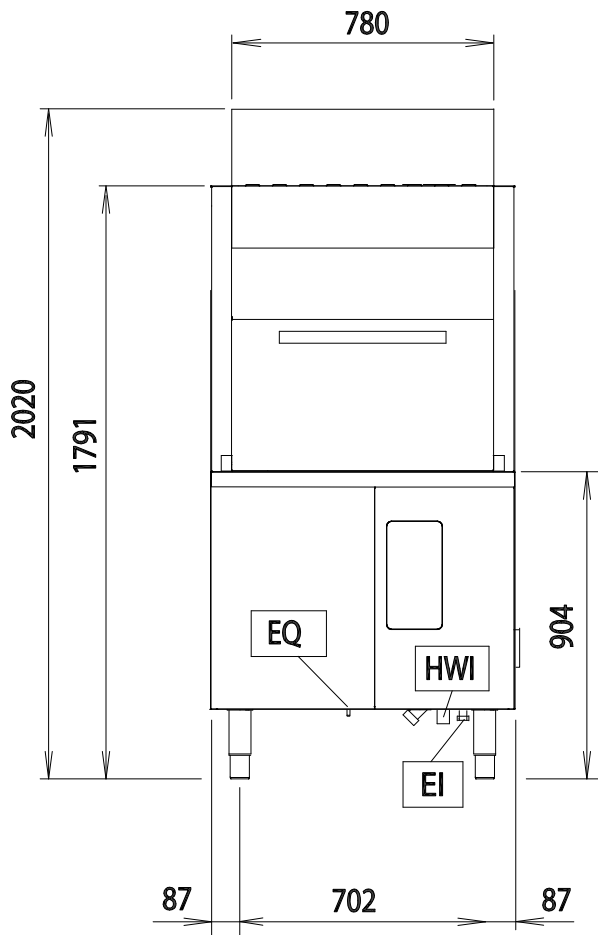


Schéma d'installation



EPPWES (versions électriques) sans pompe de vidange

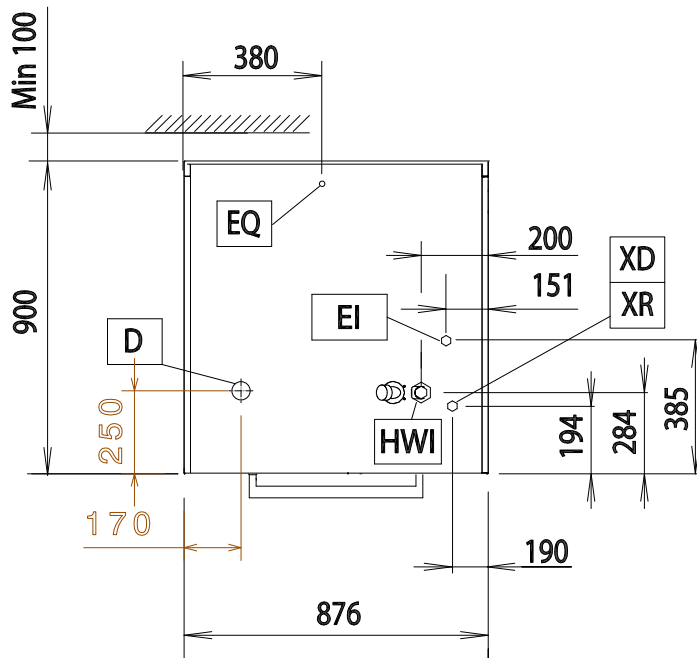
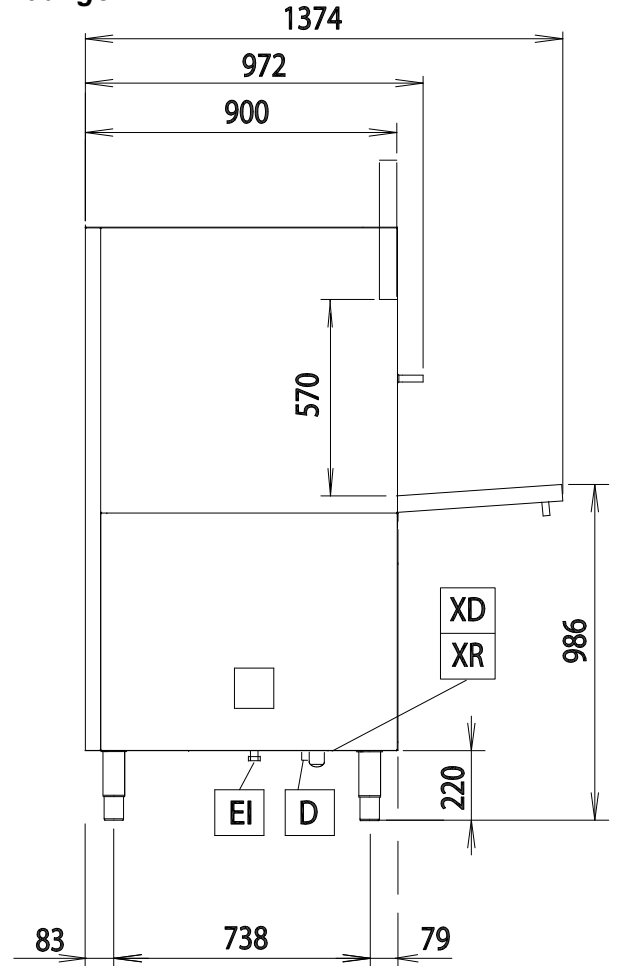


Schéma d'installation

EPPWEH / NPPWEH / ZPPWEH (versions électriques)

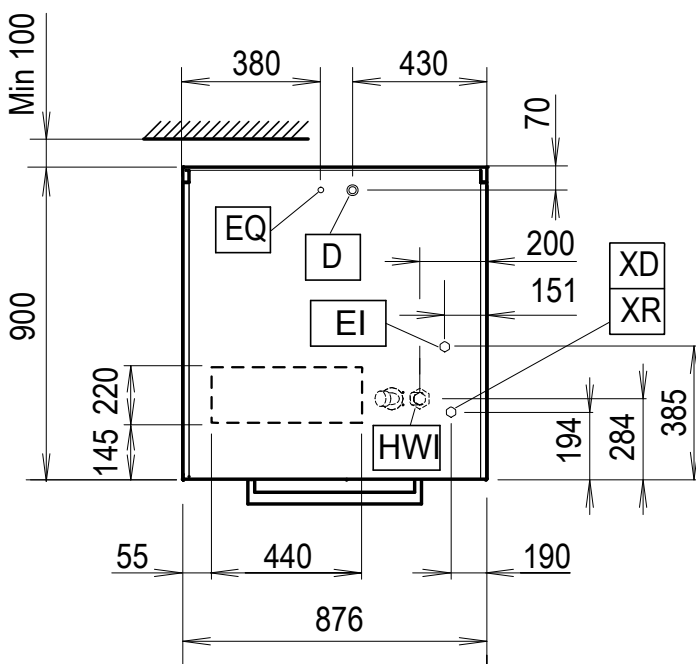
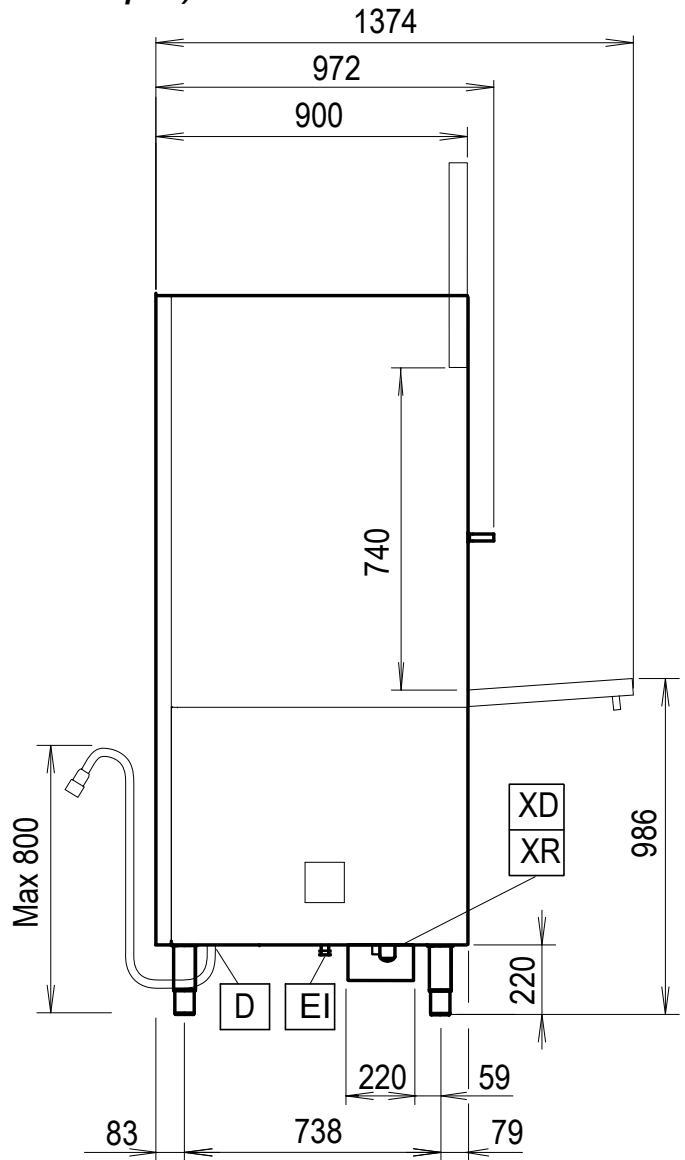
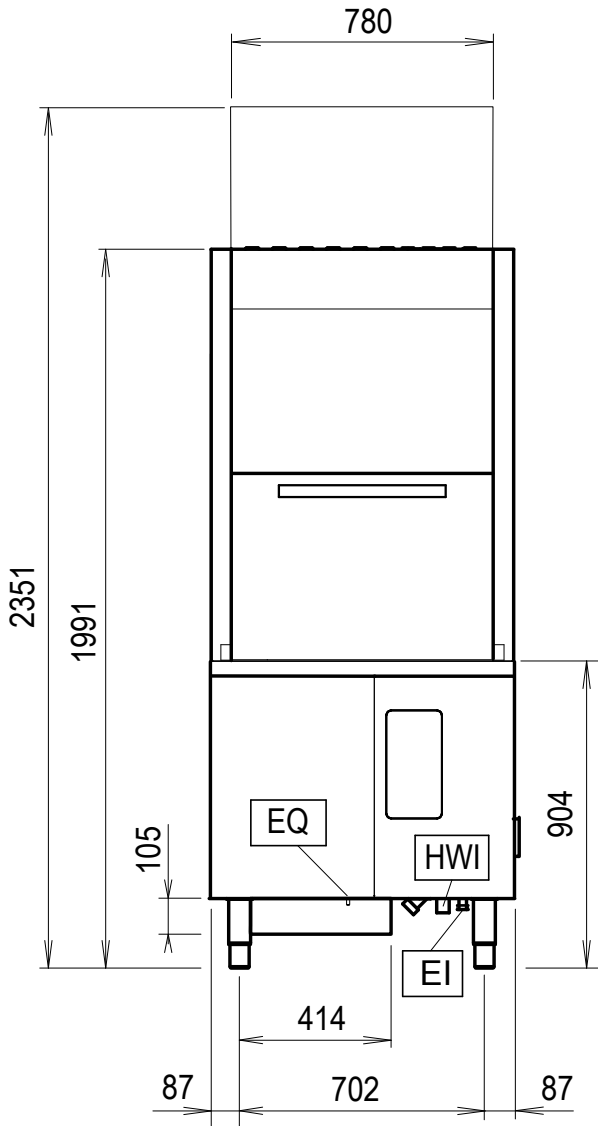


Schéma d'installation

EPPWEL / NPPWEL / ZPPWEL (versions électriques)

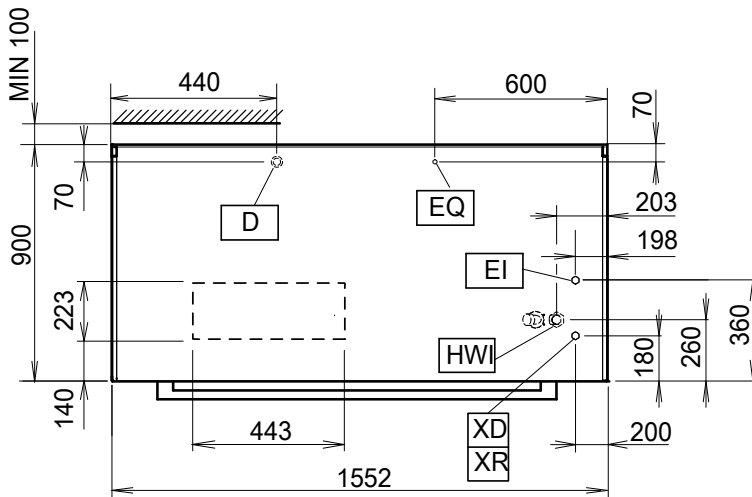
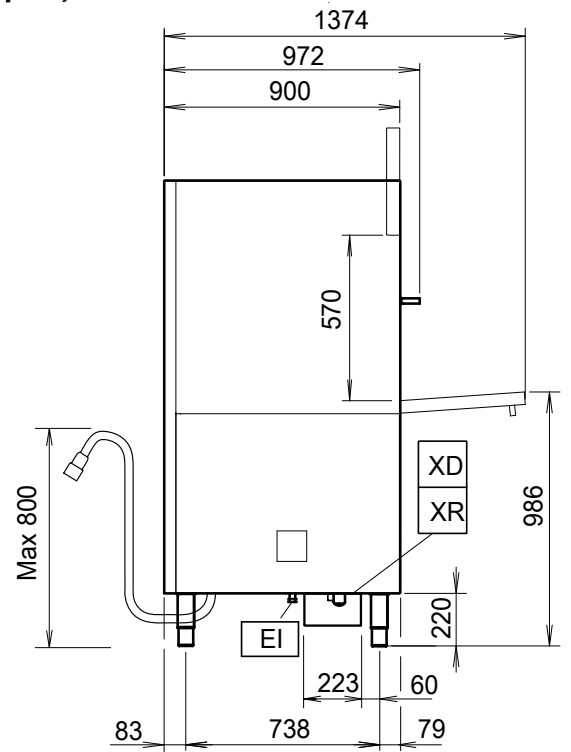
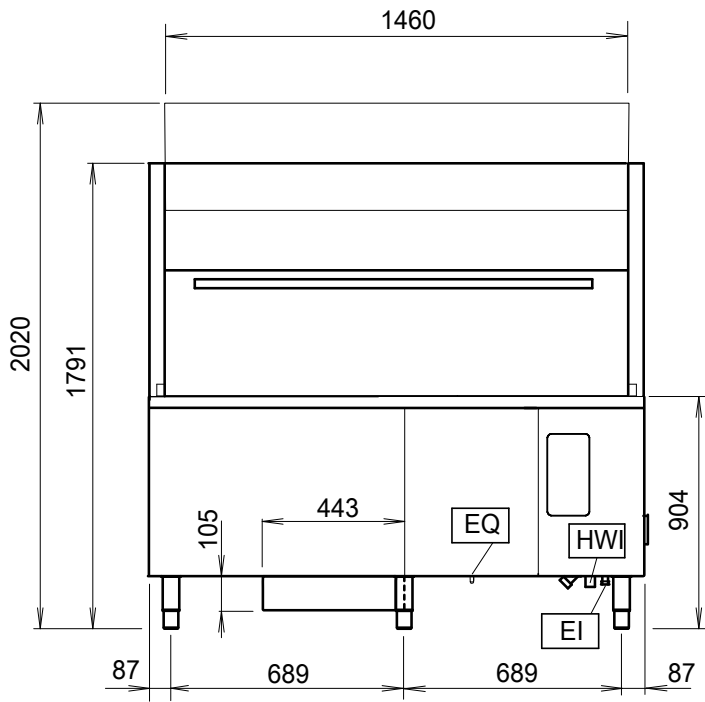


Schéma d'installation

EPPWEL (versions électriques) sans pompe de vidange

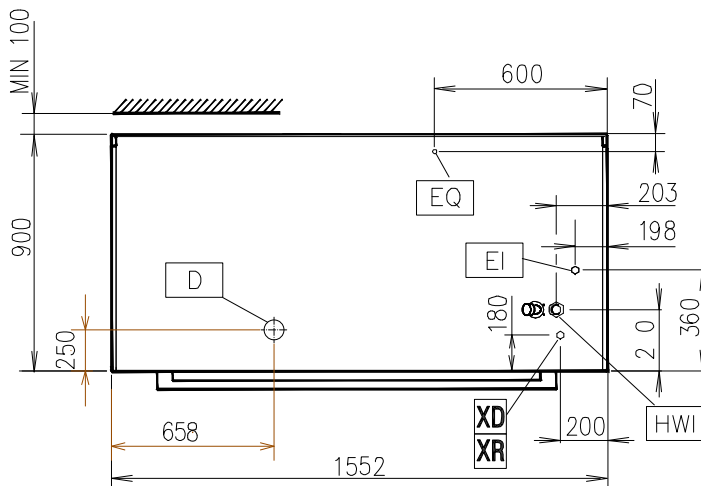
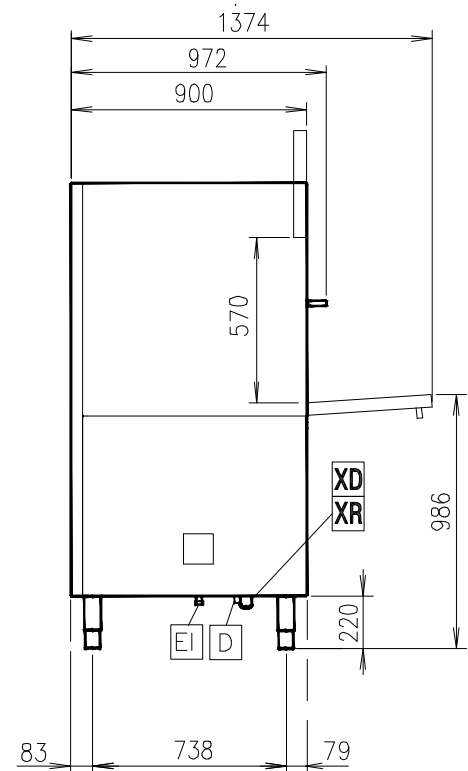
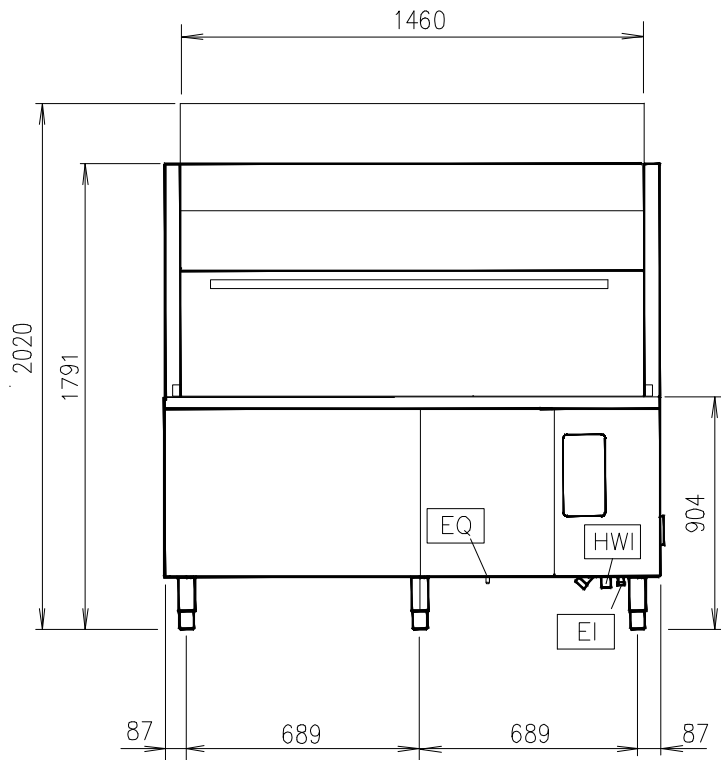
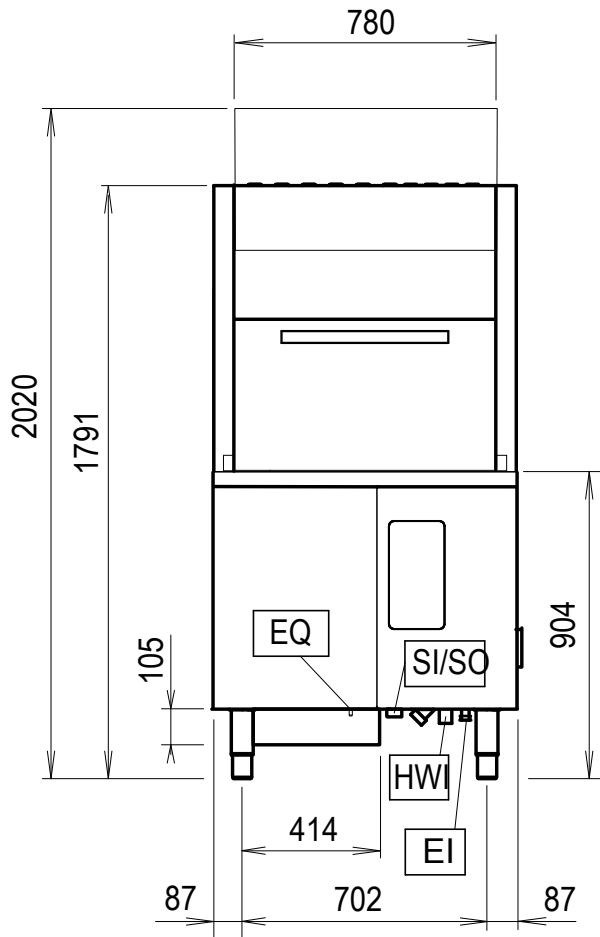
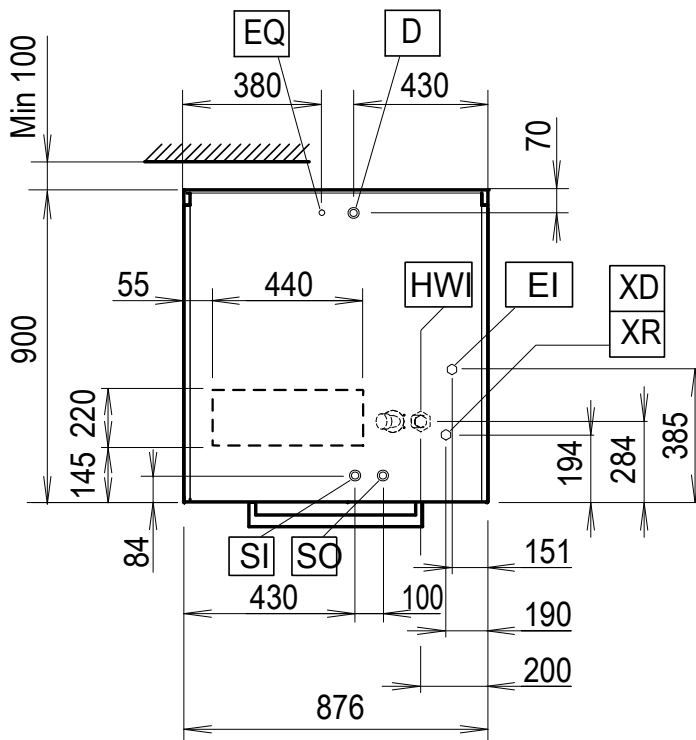
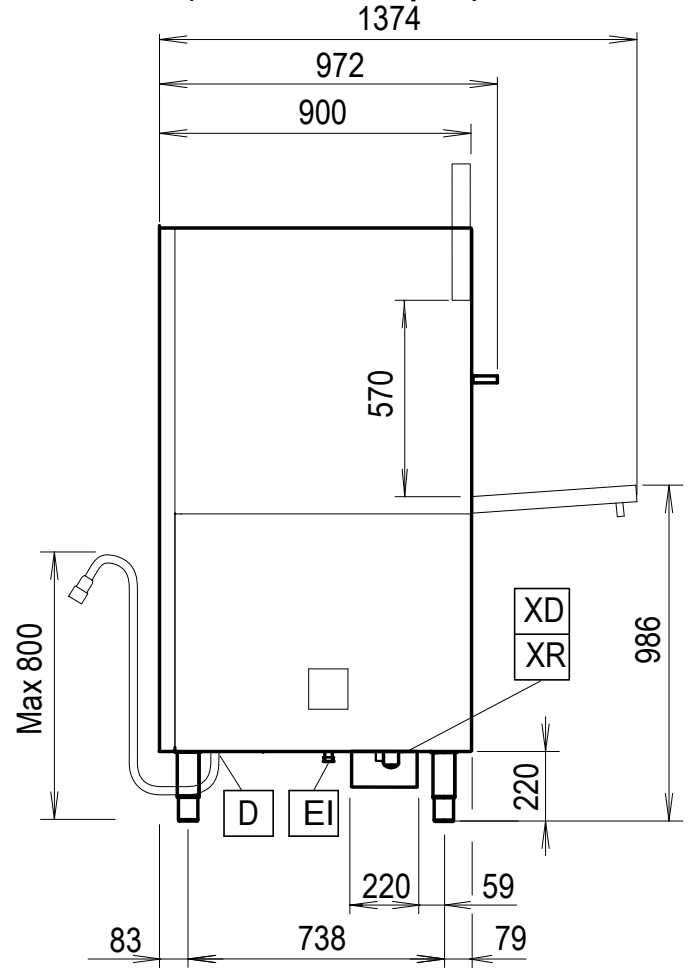


Schéma d'installation



ZPPWSSG (versions à la vapeur)



HWI = Tuyau d'arrivée d'eau chaude $\varnothing=3/4"$ G
D = Bonde de vidange
EI = Entrée électrique
EQ = Vis équipotentielle

XD = Conduite d'arrivée de détergent
XR = Tuyau d'arrivée de produit de rinçage
SI = Entrée vapeur
SO = Élimination de la condensation

Préambule



Le Manuel d'instructions pour l'installation, l'utilisation et l'entretien (ci-après dénommé le « Manuel ») fournit à l'utilisateur des informations utiles pour utiliser correctement et en toute sécurité la machine (ou l'« appareil »).

Tout ce qui suit ne doit en aucun cas être considéré comme une longue liste d'avertissements contraignante, mais plutôt comme une série d'instructions destinées à améliorer, à tous les égards, les performances de la machine et surtout à éviter des dommages corporels ou matériels résultant de procédures d'utilisation et de gestion inadéquates.

Il est essentiel que toutes les personnes chargées du transport, de l'installation, de la mise en service, de l'utilisation, de l'entretien, de la réparation et du démontage de la machine, consultent et lisent attentivement ce Manuel avant de procéder aux différentes opérations et ce, afin de prévenir toute manœuvre erronée et non appropriée susceptible de nuire à l'intégrité de la machine ou à la sécurité des personnes. Il est recommandé d'informer périodiquement l'utilisateur sur les consignes en matière de sécurité. En outre, il est important d'instruire et de communiquer les consignes d'utilisation et d'entretien de l'appareil au personnel autorisé à intervenir sur la machine.

Il est également important que le Manuel soit toujours à la disposition de l'opérateur et soigneusement conservé sur le lieu d'utilisation de l'appareil afin qu'il soit immédiatement à portée de main pour être consulté en cas de doutes et chaque fois que les circonstances le requièrent.

Après avoir lu ce Manuel, si des doutes ou des incertitudes persistent quant à l'utilisation de l'appareil, ne pas hésiter à contacter le Fabricant ou le SAV agréé, qui sera toujours à disposition pour garantir un service rapide et soigné, en vue d'assurer un meilleur fonctionnement et une efficacité optimale de l'appareil. Pour rappel, les normes en matière de sécurité, d'hygiène et de protection de l'environnement en vigueur dans le pays d'installation doivent toujours être respectées à toutes les phases d'utilisation de la machine. Il incombe, par conséquent, à l'utilisateur de s'assurer que l'appareil est démarré et utilisé uniquement dans les conditions de sécurité optimales prévues pour les personnes, les animaux et les choses.



IMPORTANT

- Le fabricant décline toute responsabilité en cas d'opérations effectuées sur l'appareil au mépris des instructions de ce Manuel.
- Le fabricant se réserve le droit de modifier, sans préavis, les caractéristiques des appareils présentés dans cette publication.
- Toute reproduction, même partielle, du présent Manuel est interdite.
- Ce Manuel est disponible en format numérique. À cet effet :
 - contacter le concessionnaire ou le service clientèle ;
 - téléchargement du dernier manuel mis à jour sur le site internet ;
- Le Manuel doit être toujours conservé à côté de la machine, dans un lieu d'accès aisé. Les opérateurs et le personnel préposées à l'utilisation et à l'entretien de la machine doivent pouvoir le trouver et le consulter facilement à tout moment.

Table des matières

A	RECOMMANDATIONS GÉNÉRALES CONCERNANT LA SÉCURITÉ	13
A.1	Sécurité générale	13
B	INFORMATIONS GÉNÉRALES	13
B.1	Introduction	13
B.2	Recommandations générales concernant la sécurité	13
B.3	Indications supplémentaires	13
B.4	Définitions	13
B.5	Données d'identification de la machine et du fabricant	14
B.6	Identification de l'appareil	14
B.6.1	Comment déterminer les données techniques	14
B.6.2	Comment interpréter la description de fabrication	14
B.7	Droits d'auteur	15
B.8	Responsabilités	15
B.9	Conservation du Manuel	15
B.10	Destinataires du Manuel	15
B.11	Équipements de protection individuelle	15
C	GARANTIE	16
C.1	Conditions de garantie et exclusions de la garantie	16
D	CARACTÉRISTIQUES TECHNIQUES	16
D.1	Caractéristiques techniques générales	16
D.2	Caractéristiques de l'alimentation électrique	17
E	TRANSPORT, MANUTENTION ET STOCKAGE	18
E.1	Introduction	18
E.2	Transport : instructions pour le transporteur	19
E.3	Procédures pour les opérations de manutention	19
E.4	Translation	19
E.5	Pose de la charge	19
E.6	Stockage	19
F	INSTALLATION ET MONTAGE	20
F.1	Introduction	20
F.2	Requêtes et charges du Client	20
F.3	Caractéristiques du lieu d'installation	20
F.4	Limites d'encombrement de l'appareil	20
F.5	Mise en place	20
F.6	Hotte aspirante	21
F.7	Élimination de l'emballage	21
F.8	Raccordements hydrauliques	21
F.9	Circuits hydrauliques	22
F.10	Connexions électriques	23
F.10.1	Raccords fournis pour le contrôle de l'énergie	24
F.11	Dispositifs de sécurité	24
F.12	Prédisposition "HACCP"	24
G	BANDEAU DE COMMANDE	24
G.1	description du bandeau de commande	24
G.2	Commandes de base	25
H	MISE EN SERVICE	25
H.1	Contrôles préliminaires, réglages et tests de fonctionnement	25
H.2	Prédispositions et doseurs de détergent/produit de rinçage	26
H.2.1	Branchements électriques pour les doseurs automatiques de détergent et de produit de rinçage	26
I	AVANT LA PREMIÈRE MISE EN SERVICE	27
I.1	Enclenchement manuel	27
I.2	Réglage des doseurs	27
I.3	Remarques concernant le doseur externe	28
J	CONSIGNES DE SÉCURITÉ GÉNÉRALES	28
J.1	Introduction	28
J.2	Protections	28
J.3	Pictogrammes de sécurité devant figurer sur l'appareil ou à proximité de ce dernier	29
J.4	Mises en garde lors de l'utilisation et de l'entretien	29
J.5	Utilisation incorrecte raisonnablement prévisible	29
J.6	Risques résiduels	30
K	UTILISATION NORMALE DE LA MACHINE	30
K.1	Usage prévu	30
K.2	Opérateur chargé de l'utilisation courante	31
K.3	MISE EN MARCHÉ	31
K.4	Cycles de lavage	31
K.5	Fonctionnement	31
K.6	Augmenter ou diminuer la pression de lavage de l'eau	32
K.7	Type de paniers	32
K.7.1	Panier vert	32

K.7.2	Paniers pour casseroles et ustensiles	32
K.7.3	Panier pour plateaux.....	32
L	NETTOYAGE ET ENTRETIEN DE L'APPAREIL	32
L.1	Nettoyage de la machine.....	32
L.2	Fin de service et nettoyage quotidien	33
L.2.1	Nettoyage de la cuve	33
L.2.2	Nettoyer les buses.....	34
L.2.3	Nettoyage du filtre de la pompe de lavage	34
L.2.4	Nettoyage des surfaces extérieures	34
L.3	Entretien.....	34
L.3.1	Réparation et entretien exceptionnel	34
L.3.2	Pièces et accessoires	34
L.3.3	Période d'inactivité prolongée	35
L.4	Vidange du ballon.....	35
L.5	Introduction	35
L.6	Stockage des déchets	35
L.7	Procédure concernant les macro-opérations de démontage de l'appareil	35
M	RECHERCHE DES PANNES	36
M.1	Pannes communes	36
M.2	ALARMES	36

A RECOMMANDATIONS GÉNÉRALES CONCERNANT LA SÉCURITÉ

A.1 Sécurité générale

- Cet appareil n'est pas destiné à être utilisé par des enfants ou des personnes dont les capacités physiques, sensorielles ou mentales, ou le manque d'expérience et de connaissances les empêchent d'utiliser l'appareil sans risque lorsqu'ils sont sans surveillance ou en l'absence d'instructions imparties par une personne responsable qui puisse leur assurer une utilisation de l'appareil sans danger.



ATTENTION

Ne pas laver l'appareil avec des jets d'eau directs ou à haute pression.



AVERTISSEMENT

Tout câble d'alimentation détérioré doit être remplacé par le SAV ou par le personnel spécialisé de façon à prévenir tout risque.

B INFORMATIONS GÉNÉRALES

B.1 Introduction

Ci-dessous, quelques informations sur l'utilisation prévue de la machine, les essais effectués, les symboles utilisés (qui distinguent et permettent de reconnaître le type de mise en garde), les définitions des termes utilisés dans le manuel et une série d'informations utiles à l'utilisateur de l'appareil.

B.2 Recommandations générales concernant la sécurité

Afin de pouvoir utiliser cet appareil en toute sécurité et comprendre correctement le Manuel, il est recommandé d'avoir une bonne connaissance des termes et des conventions typographiques utilisés dans la documentation. Afin de distinguer et d'être en mesure de reconnaître aisément les différents types de danger, les symboles suivants sont utilisés dans le présent Manuel :



AVERTISSEMENT

Danger pour la santé et la sécurité des opérateurs



AVERTISSEMENT

Risque d'électrocution - tension dangereuse.

Des mises en garde de sécurité, sous forme de courtes phrases explicitant ultérieurement le type de danger, sont présentes à côté des symboles figurant dans le texte. Ces mises en garde servent à garantir la sécurité du personnel.

B.3 Indications supplémentaires

Dans le manuel, les risques dus à une utilisation incorrecte seront indiqués de la façon suivante :



ATTENTION

Risque de détérioration de l'appareil ou du produit traité.

Les parties de texte précédées du symbole suivant :



NOTE!

Détails et explications

Fourniront des recommandations utiles pour toute la durée de vie de l'appareil.

À noter que les dessins et les schémas figurant dans le Manuel ne sont pas reproduits à l'échelle. Ils servent à compléter les informations écrites et constituent une synthèse de celles-ci ; ils ne sont aucunement destinés à donner une représentation détaillée de la machine fournie.

Dans les schémas d'installation de l'appareil, les valeurs numériques indiquées se réfèrent à des mesures exprimées en millimètres.

B.4 Définitions

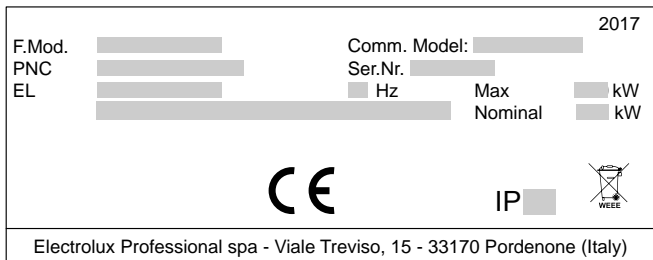
Les définitions relatives aux différents termes utilisés dans le présent Manuel sont énoncées ci-après. Il est conseillé de les lire attentivement avant toute utilisation de l'appareil.

Opérateur	Personne préposée à l'installation, au réglage, à l'utilisation, à l'entretien, au nettoyage, à la réparation et au transport de la machine.
Fabricant	Electrolux Professional SPA ou tout SAV agréé par Electrolux Professional SPA.
Opérateur pré-posé à l'emploi courant de la machine	Opérateur qui a été informé, formé et instruit quant aux tâches à réaliser et aux risques liés à l'utilisation courante de la machine.

SAV ou personnel spécialisé	Opérateur instruit/formé par le fabricant qui, grâce à sa formation professionnelle, à son expérience, à son instruction spécifique, à ses connaissances des réglementations contre les risques d'accident, est en mesure d'évaluer les interventions à effectuer sur l'appareil, de reconnaître et d'éviter les risques. Ses compétences professionnelles couvrent les domaines de la mécanique, de l'électrotechnique et de l'électronique.
Danger	Source de lésions ou de nuisances potentielles pour la santé.
Situation de danger	Toute opération présentant un ou plusieurs risques pour l'Opérateur.
Risque	Probabilité de lésions ou de risques graves pour la santé en situation de danger.
Protections	Mesures de sécurité consistant à utiliser des moyens techniques spécifiques (écrans et dispositifs de sécurité) destinés à protéger les opérateurs contre les dangers.
Écran de protection	Élément d'un appareil utilisé de manière spécifique dans le but de fournir une protection par une barrière physique.
Dispositif de sécurité	Un dispositif (autre qu'un dispositif de protection) qui élimine ou réduit le risque, pouvant être utilisé seul ou avec un dispositif de protection.
Client	La personne qui a acheté l'appareil ou qui le gère et l'utilise (par exemple, société, chef d'entreprise, entreprise).
Électrocution	Décharge accidentelle de courant électrique sur le corps humain.

B.5 Données d'identification de la machine et du fabricant

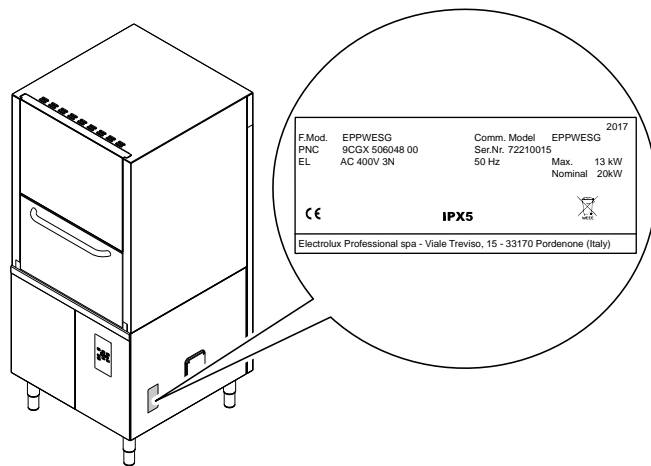
Ci-dessous, un exemple du marquage ou de la plaque signalétique présente sur la machine :



Les données d'identification et les caractéristiques techniques sont reportées sur la plaque signalétique ; la signification des différentes informations qu'elle contient est indiquée ci-dessous :

F.Mod.	Description de fabrication du produit
Comm.Model	Description commerciale
PNC	Code de production
Ser.Nr.	numéro de série
400V 3N~ 230 V 3~	Tension d'alimentation convertibilité électrique
50/60	Fréquence d'alimentation
20 kW 13 kW	Puissance max puissance nominale
IPX5	Degré de protection à la poussière et à l'eau
CE	marquage CE
Electrolux Professional SpA Viale Treviso 15 33170 Pordenone Italie	fabricant

La plaquette se trouve sur le panneau latéral droit de l'appareil.



AVERTISSEMENT

Ne pas retirer, falsifier ou rendre illisible le marquage de la machine.



IMPORTANT

Au moment de la démolition de l'appareil, le marquage devra être détruit.



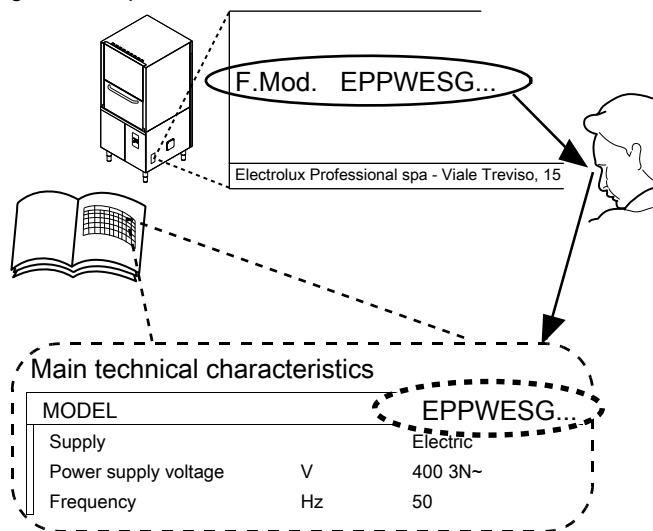
NOTE!

Se référer aux données figurant sur le marquage de l'appareil pour les relations avec le Constructeur (par exemple : pour une demande de pièces détachées, etc.).

B.6 Identification de l'appareil

B.6.1 Comment déterminer les données techniques

Pour identifier les données techniques, il est nécessaire de lire sur la plaque signalétique la description de fabrication du produit (F. Mod.), d'identifier les données principales de la machine et de consulter les « caractéristiques techniques générales, performances et consommation ».



B.6.2 Comment interpréter la description de fabrication

La description de fabrication présente sur la plaque signalétique a la signification suivante (quelques exemples sont reportés ci-dessous) :

(1)	(2)	(3)	(4)	(5)	(6)	(7)
Z	PPW	E	S	G		
N	PPW	E	H	G		
E	PPW	E	L	G	60	
E	PPW	E	S	G	M	6

(1)	(2)	(3)	(4)	(5)	(6)	(7)
Z	PPW	S	S	G		
Z	PPW	S	L	G		

Description des variables

(1) Marque	E = Electrolux, Z = Zanussi, N = Marque à la demande
(2) Type de machine	PPW = Casserolière
(3) Alimentation	E = Électrique, S = Vapeur
(4) Modèle	S = Petit, H = Haut, L = Grand
(5...7) Équipement de l'appareil	G = pompe à détergent + pompe de produit de rinçage + pompe de vidange, M = Marine, 5 = 50 Hz, 6 = 60 Hz, 60 = 60 Hz.

B.7 Droits d'auteur

Le présent manuel est exclusivement destiné à être consulté par l'opérateur et ne peut être remis à des tiers sans l'autorisation d'Electrolux Professional SPA.






B.8 Responsabilités

Le Fabricant décline toute responsabilité en cas de dommages et d'anomalies de fonctionnement résultant :

- du non-respect des instructions contenues dans le présent Manuel ;
- de réparations effectuées de manière incorrecte et du remplacement de pièces différentes de celles spécifiées dans le catalogue des pièces détachées (le montage et l'utilisation de pièces et d'accessoires non d'origine peuvent nuire au fonctionnement de la machine et faire échoir la garantie) ;
- interventions réalisées par du personnel non spécialisé ;
- de modifications ou d'interventions non autorisées ;
- d'un entretien insuffisant ;
- de l'utilisation impropre de la machine ;
- d'événements exceptionnels non prévisibles ;

B.11 Équipements de protection individuelle

Tableau récapitulatif des équipements de protection individuelle (EPI) à utiliser durant les différentes phases d'utilisation de la machine.

Phase	Vêtements de protection	Chaussures de travail	Gants	Lunettes	Casque
					
Transport	—	●	○	—	○
Manutention	●	●	○	—	—
Déballage	○	●	○	—	—
Montage	○	●	● ¹	—	—
Emploi courant	●	●	● ²	○	—
Réglages	○	●	—	—	—
Nettoyage normal	○	●	● ¹⁻³	○	—
Nettoyage exceptionnel	○	●	● ¹⁻³	○	—
Entretien	○	●	○	—	—
Démontage	○	●	○	○	—
Démolition	○	●	○	○	—
Légende :					
●	EPI PRÉVU				

- de l'utilisation de l'appareil par du personnel qui n'a pas été informé, formé et entraîné ;
- de la non-application des dispositions en vigueur dans le pays d'utilisation en matière de sécurité, d'hygiène et de santé sur le lieu de travail.

Le fabricant décline toute responsabilité en cas de dommages résultant de transformations ou de modifications arbitraires effectuées par l'utilisateur ou par le client.

La responsabilité de l'identification et de la sélection des équipements de protection individuelle adéquats à porter par les opérateurs est à la charge de l'employeur, du responsable du lieu de travail ou du technicien du SAV, conformément aux normes en vigueur dans le pays d'utilisation. Electrolux Professional SPA décline toute responsabilité pour les inexactitudes qui auraient pu se glisser dans le Manuel, si elles sont imputables à des erreurs d'impression ou de traduction. Tout complément au Manuel d'instructions pour l'installation, l'utilisation et l'entretien que le fabricant estimera utile d'adresser au client devra être conservé avec le Manuel et en fera partie intégrante.

B.9 Conservation du Manuel






Le Manuel devra être conservé intact pendant toute la durée de vie de la machine, jusqu'à sa démolition.

En cas de cession, de vente, de location, de concession d'usage ou de leasing, le présent Manuel devra toujours accompagner l'appareil.

B.10 Destinataires du Manuel

Ce Manuel s'adresse :

- au transporteur et aux personnes chargées de la manutention ;
- au personnel chargé de l'installation et de la mise en service ;
- à l'employeur des utilisateurs de la machine et au responsable du lieu de travail ;
- aux opérateurs chargés de l'utilisation courante de la machine ;
- personnel spécialisé - SAV (voir Manuel de service).

Phase	Vêtements de protection	Chaussures de travail	Gants	Lunettes	Casque
○					
—	EPI À DISPOSITION OU À UTILISER SI NÉCESSAIRE				
—	EPI NON PRÉVU				

1. Pendant ces opérations, porter des gants résistants aux coupures. À noter que la non-utilisation d'équipements de protection individuelle de la part des opérateurs, du personnel spécialisé ou des utilisateurs peut exposer à d'éventuels problèmes de santé (en fonction du modèle).
2. Pendant ces opérations, porter des gants résistants à la chaleur et adaptés au contact avec l'eau et les substances utilisées (se référer à la fiche de données de sécurité des substances utilisées pour les informations concernant les EPI requis). À noter que la non-utilisation d'équipements de protection individuelle de la part des opérateurs, du personnel spécialisé ou des utilisateurs peut exposer à un risque chimique et provoquer d'éventuels problèmes de santé (en fonction du modèle).
3. Pendant ces opérations, porter des gants adaptés au contact avec les substances chimiques utilisées (se référer à la fiche de données de sécurité des substances utilisées pour les informations concernant les EPI requis). À noter que la non-utilisation d'équipements de protection individuelle de la part des opérateurs, du personnel spécialisé ou des utilisateurs peut exposer à un risque chimique et provoquer d'éventuels problèmes de santé (en fonction du modèle).

C GARANTIE

C.1 Conditions de garantie et exclusions de la garantie

Si le produit acheté est couvert par une garantie, cette garantie sera conforme aux réglementations locales, sous réserve que le produit soit installé et utilisé aux fins pour lesquelles il a été conçu et selon les modalités décrites dans la documentation appropriée de l'équipement.

La garantie ne s'applique que si le client a utilisé des pièces détachées d'origine et procédé aux entretiens conformément à la documentation en matière d'utilisation et d'entretien mise à disposition sous format imprimé ou électronique par Electrolux Professional.

Electrolux Professional recommande vivement d'utiliser des détergents, produits de rinçage et détartrants agréés par Electrolux Professional afin d'obtenir des résultats optimum et maintenir le produit à son niveau d'efficacité maximum au fil du temps.

La garantie Electrolux Professional ne couvre pas :

- frais de déplacement du technicien pour livrer ou récupérer le produit ;
- installation ;
- formation à l'utilisation/au fonctionnement ;
- remplacement (et/ou fourniture) de pièces d'usure, sauf si ce remplacement résulte de vices de matériaux ou de fabrication signalés dans un délai d'une (1) semaine suivant l'identification de la défaillance ;
- correction du câblage externe ;
- correction de réparations non autorisées ou de dommages, défaillances ou dysfonctionnement provoqués et/ou résultant de :
 - capacité insuffisante et/ou anormale des systèmes électriques (courant/tension/fréquence, y compris les pics et/ou les pannes) ;
 - inadéquation ou interruption de l'alimentation en eau, vapeur, air, gaz (y compris impuretés et/ou autres

problèmes, non conformes avec les exigences techniques de chaque machine) ;

- pièces de plomberie, composants ou détergents non approuvés par le fabricant ;
- négligence, utilisation abusive et/ou non-respect par le client des instructions d'utilisation et d'entretien décrites dans la documentation appropriée de l'équipement ;
- procédures incorrectes ou insuffisantes d'installation, réparation, maintenance (y compris manipulations, modifications et réparations effectuées par des tiers non autorisés) et modification des systèmes de sécurité ;
- Utilisation de composants non d'origine (par exemple, pièces d'usure ou pièces détachées) ;
- conditions ambiantes provoquant des contraintes thermiques (par exemple, surchauffe/gel) ou chimiques (par exemple, corrosion/oxydation) ;
- insertion de corps étrangers dans le produit ou association de corps étrangers au produit ;
- accidents ou force majeure ;
- transport et manipulation, y compris rayures, bosses, éclats et/ou autres dégâts de la finition du produit, sauf spécifications contraires, si ces dégâts résultent de vices de matériaux ou de fabrication signalés dans un délai d'une (1) semaine suivant la livraison ;
- produit dont le numéro de série a été supprimé, modifié ou n'est plus facilement lisible ;
- remplacement d'ampoules, filtres et autres consommables ;
- accessoires et logiciel non approuvés ou spécifiés par Electrolux Professional.

La garantie ne couvre aucune activité de maintenance programmée (y compris les pièces nécessaires à cet effet), ni la fourniture de détergents, sauf spécifications contraires prévues par un quelconque accord local, en vertu de conditions locales.

Pour la liste des SAV agréés, consulter le site Web Electrolux Professional.

D CARACTÉRISTIQUES TECHNIQUES

D.1 Caractéristiques techniques générales

Modèle	ZPPWES NPPWES EPPWES	ZPPWEH NPPWEH EPPWEH	ZPPWEL NPPWEL EPPWEL EPPWELGM5	ZPPWSSG	ZPPWSLG	EPPWESGM6
Alimentation	Électrique	Électrique	Électrique	Vapeur	Vapeur	Électrique
Tension d'alimentation : conversion possible	400V 3N~ ¹ 230V 3~ ¹	400V 3N~ 230V 3~	400V 3N~ ¹ 230V 3~ ¹	400V 3N~ 230V 3~	400V 3N~ 230V 3~	440V 3N~

Modèle		EPPWES	EPPWEH	EPPWELM5	ZPPWSSG	ZPPWSLG	EPPWESGM6
Fréquence	Hz	50 [60 ¹]	50	50 [60 ¹]	50	50	60
Puissance max.		20 ²	20 ²	26 ²	9,5	5	20 ²
Puissance électrique absorbée réglée d'usine	kW	13	13	17	-	-	13
Résistances du chauffe-eau	kW	10,5	10,5	10,5	10,5	10,5	10,5
Résistances de la cuve	kW	7	7	10,5	7	10,5	7
Consommation vapeur	kg/h	-	-	-	17	34	-
Température vapeur max.	°C	-	-	-	120	120	-
Pression dynamique relative de la vapeur en entrée	kPa [bar]	-	-	-	100 - 300 [1 - 3]	100 - 300 [1 - 3]	-
Pression d'arrivée d'eau	kPa [bar]	50 - 700 [0,5 - 7]	50 - 700 [0,5 - 7]	50 - 700 [0,5 - 7]	50 - 700 [0,5 - 7]	50 - 700 [0,5 - 7]	50 - 700 [0,5 - 7]
Température de l'eau à l'admission	°C [°F]	50 [122]	50 [122]	50 [122]	50 [122]	50 [122]	50
Dureté de l'eau pour modèles sans adoucisseur continu incorporé	°f/° d/°e	14/8/10 max	14/8/10 max	14/8/10 max	14/8/10 max	14/8/10 max	14/8/10 max
Consommation eau pour cycle de rinçage	l	7	7	12	7	12	7
Capacité du chauffe-eau	l	18	18	18	18	18	18
Capacité de la cuve	l	95	95	150	95	150	95
Durée du cycle standard avec admission d'eau à 50°C [122°F]	s	180-360-540	180-360-540	180-360-540	180-360-540	180-360-540	180-360-540
Niveau de bruit légal Leq pour pompe de lavage simple ³	dB [A]	LpA : 74.9dB KpA : 1,5dB	LpA : 74.9dB KpA : 1,5dB	LpA : 74.9dB KpA : 1,5dB	LpA : 74.9dB KpA : 1,5dB	LpA : 74.9dB KpA : 1,5dB	LpA : 74.9dB KpA : 1,5dB
Niveau de bruit légal Leq pour pompe de lavage double ³	dB [A]	LpA : 77.2dB KpA : 1,5dB	LpA : 77.2dB KpA : 1,5dB	LpA : 77.2dB KpA : 1,5dB	LpA : 77.2dB KpA : 1,5dB	LpA : 77.2dB KpA : 1,5dB	LpA : 77.2dB KpA : 1,5dB
Degré de protection		IPX5	IPX5	IPX5	IPX5	IPX5	IPX5
Poids net des modèles sans [avec] ESD	kg	215	240	315	215	315	215
Câble d'alimentation		H07RN-F	H07RN-F	H07RN-F	H07RN-F	H07RN-F	H07RN-F

1. Pour les modèles EPPWESG60 et EPPWELG60: 380-400V 3N~, 60Hz. Convertible 220-230V 3~, 60Hz.

2. En cas d'activation par le logiciel, correspondance entre la cuve et les résistances du chauffe-eau.

3. Les valeurs d'émissions sonores sont conformes à la norme EN ISO 11204.

	380 – 415V 3N		400 – 440V 3		220 – 230V 3	
	C	S	C	S	C	S
13 kW	5x4 mm ²	25A 3P + N	4x4 mm ²	25A 3P + N	4x10 mm ²	50A 3P
17 kW	5x6 mm ²	40A 3P + N	4x6 mm ²	40A 3P + N	4x10 mm ²	50A 3P
20 kW	5x6 mm ²	40A 3P + N	4x6 mm ²	40A 3P + N	4x16 mm ²	60A 3P
26 kW	5x10 mm ²	50A 3P + N	4x10 mm ²	50A 3P + N	4x16 mm ²	80A 3P

C = Câble d'alimentation
S = Interrupteur ON/OFF



NOTE!

La durée du cycle standard peut varier si la température de l'eau à l'arrivée et/ou les résistances du chauffe-eau sont différentes de celles qui sont indiquées ci-dessus.

D.2 Caractéristiques de l'alimentation électrique

L'alimentation en courant alternatif de la machine doit répondre aux conditions suivantes :

- variation max. de tension $\pm 6\%$

- variation max. de fréquence $\pm 1\%$ en mode continu $\pm 2\%$ pendant une courte période.

La distorsion harmonique, le déséquilibre de la tension d'alimentation triphasée, les impulsions de tension, la coupure, les chutes de tension et autres caractéristiques électriques doivent respecter les dispositions du point 4.3.2 de la norme EN 60204-1 (CEI 60204-1).



AVERTISSEMENT

L'alimentation électrique de la machine doit être protégée contre les surintensités (courts-circuits et surcharges) à l'aide de fusibles ou d'interrupteurs magnétothermiques de dimension appropriée. Prévoir entre le câble d'alimentation et la ligne électrique un interrupteur différentiel omnipolaire magnétothermique adéquat, à rétablissement manuel haute sensibilité, opportunément dimensionné, avec une ouverture des contacts permettant la déconnexion complète dans les conditions de la catégorie de surtension III, réalisé conformément aux lois en vigueur.



AVERTISSEMENT

Pour la protection contre les contacts indirects (selon le type d'alimentation fournie et la mise à la terre au circuit de protection équipotentielle), consulter le point 6.3.3 de la norme EN 60204-1 (CEI 60204-1) avec l'utilisation de dispositifs de protection qui assurent la coupure automatique en cas de défaut d'isolation dans les systèmes TN ou TT ou, pour les systèmes IT, l'utilisation de contrôleurs d'isolation ou de dispositifs de protection du courant différentiel pour activer la déconnexion automatique (un contrôleur d'isolation doit être fourni pour indiquer un éventuel premier défaut de mise à la terre d'une pièce sous tension, sauf si un dispositif de protection est fourni pour couper le courant en cas de défaut de cette nature. Ce dispositif doit activer un signal sonore et/ou visuel qui doit continuer pendant toute la durée du défaut). Par exemple : dans un système TT, il est nécessaire d'installer en amont de l'alimentation un interrupteur différentiel avec courant d'intervention coordonné (30 mA par exemple) avec l'installation de mise à la terre du bâtiment où la machine doit être installée.

E TRANSPORT, MANUTENTION ET STOCKAGE

E.1 Introduction

Le transport (transfert de la machine d'un lieu à un autre) et la manutention (déplacement dans les lieux de travail) doivent être effectués à l'aide d'engins spéciaux d'une capacité appropriée.



AVERTISSEMENT

Compte tenu des dimensions de la machine, il n'est pas possible, pendant la phase de transport, de manutention et de stockage, d'empiler des machines les unes sur les autres ; par conséquent, d'éventuels risques de renversement de charges pour empilage sont exclus.



NOTE!

Le personnel spécialisé doit :

- posséder une formation technique spécifique et de l'expérience en matière d'utilisation de systèmes de levage ;
- posséder une bonne connaissance des normes de sécurité et des lois applicables au secteur de compétence ;
- posséder une bonne connaissance des consignes générales de sécurité ;
- veiller à porter les équipements de protection individuelle adaptés au type d'opération exécutée ;
- avoir la capacité de reconnaître et d'éviter tout risque éventuel.

E.2 Transport : instructions pour le transporteur



AVERTISSEMENT

Durant les phases de chargement et de déchargement, il est interdit de se tenir sous des charges suspendues. L'accès à la zone de travail est interdit au personnel non autorisé. Le poids de l'appareil ne constitue pas une condition suffisante pour la maintenir immobile.



NOTE!

La charge transportée peut se déplacer :

- en cas de freinage ;
- en accélération ;
- dans les virages ;
- en cas de transport sur des chaussées déformées.

E.3 Procédures pour les opérations de manutention

Afin de garantir le parfait déroulement des opérations de levage :

- utiliser le type d'équipement le plus approprié du point de vue des caractéristiques et de la capacité (par ex., chariots élévateurs ou transpalette électrique) ;
- recouvrir les arêtes vives ;

Avant de procéder au levage :

- tous les opérateurs chargés de cette opération doivent se trouver dans une position de sécurité et empêcher l'accès à la zone de manutention à toute personne non autorisée ;
- s'assurer de la stabilité du chargement ;
- contrôler que du matériel ne puisse pas tomber pendant le levage ; manœuvrer verticalement de manière à éviter des chocs ;
- déplacer la machine en la maintenant à une hauteur minimale du sol.



AVERTISSEMENT

Pour effectuer le levage de l'appareil, il est interdit de l'ancrer à des parties mobiles ou faibles, telles que : carters, canalisations électriques, parties pneumatiques, etc.

E.4 Translation

L'opérateur doit :

- avoir une vision générale du parcours à suivre ;
- interrompre la manœuvre en cas de situations dangereuses.



AVERTISSEMENT

Ne jamais pousser ou tirer l'appareil pendant les déplacements car il pourrait se renverser.

E.5 Pose de la charge

Avant de poser la charge, s'assurer que le passage est libre et vérifier que le sol est plat et en mesure de supporter le poids de la charge. Retirer l'appareil de la palette en bois, le poser sur un côté, le faire glisser ensuite par terre.

E.6 Stockage

La machine et/ou ses pièces doivent être entreposées et protégées contre l'humidité, dans un milieu ambiant non agressif, exempt de vibrations et à une température ambiante comprise entre -10°C et 50°C. L'endroit où l'appareil sera installé devra avoir un plan d'appui horizontal pour empêcher toute déformation de la machine ou tout endommagement des pieds de soutien.



AVERTISSEMENT

Le positionnement, le montage et le démontage de l'appareil sont du ressort exclusif du personnel spécialisé.



ATTENTION

Ne pas apporter de modifications aux pièces fournies avec l'appareil. Les pièces éventuellement manquantes ou défectueuses doivent être remplacées par des pièces originales.

F INSTALLATION ET MONTAGE

F.1 Introduction

Pour assurer le bon fonctionnement de l'appareil et le maintien des conditions de sécurité pendant son utilisation, respecter scrupuleusement les consignes données dans ce paragraphe.



AVERTISSEMENT

Les opérations ci-dessous doivent être effectuées par le personnel spécialisé, conformément aux normes de sécurité en vigueur, aussi bien pour l'outillage utilisé que pour les modalités d'intervention.

Avant de déplacer l'appareil, s'assurer que la capacité de levage de l'équipement utilisé est adaptée au poids de l'appareil.

F.2 Requêtes et charges du Client

Le client doit se charger des opérations suivantes :

- installation d'une alimentation électrique adéquate en amont de l'appareil, conformément aux spécifications techniques de l'équipement (D.1 *Caractéristiques techniques générales* et D.2 *Caractéristiques de l'alimentation électrique*) ;
- le raccordement équipotentiel ∇ à l'installation électrique desservant le lieu de travail avec la structure métallique de la machine à l'aide d'un câble en cuivre de section appropriée (voir la position "EQ" au paragraphe *Schéma d'installation*) ;
- canalisation pour le branchement électrique entre le tableau de l'installation électrique desservant le lieu de travail et l'appareil ;
- les raccordements hydrauliques d'alimentation et de vidange adéquats et autres raccordements, comme indiqué dans le D.1 *Caractéristiques techniques générales* et au paragraphe F.8 *Raccordements hydrauliques* ;

F.3 Caractéristiques du lieu d'installation

L'appareil a été conçu pour être installé dans des cuisines de type professionnel et non de type domestique. Des grilles métalliques/puits de recueillement de l'eau doivent être prévus dans le sol en correspondance des dispositifs de vidange de l'appareil (voir le paragraphe *Schéma d'installation*), qui peuvent éventuellement être remplacés par un puits unique de recueillement de l'eau présentant une dimension suffisante pour un flux d'au moins 3 l/s.



ATTENTION

Ne pas installer l'appareil à plus de 2000 mètres au-dessus du niveau de la mer.

F.4 Limites d'encombrement de l'appareil

- Un espace suffisant doit être prévu autour de l'appareil (pour permettre les opérations de réparation, d'entretien, etc.).
- Les dimensions des passages à garantir au personnel chargé d'intervenir sur l'appareil doivent être d'au moins 50 cm, sauf à l'arrière de l'appareil.
- Cet espace doit être supérieur en cas d'utilisation et/ou de passage d'autres équipements et/ou instruments, ou en cas de nécessité d'issues de secours à l'intérieur du lieu de travail.

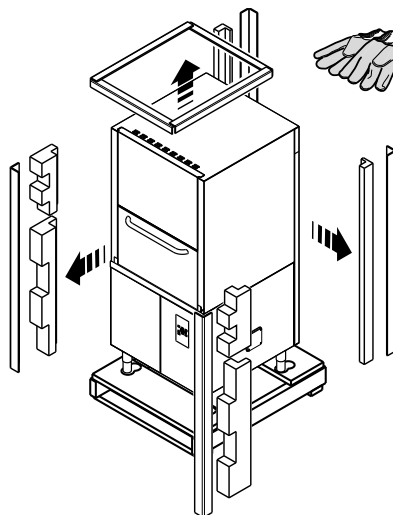
- Respecter les distances indiquées dans le schéma d'installation.

F.5 Mise en place

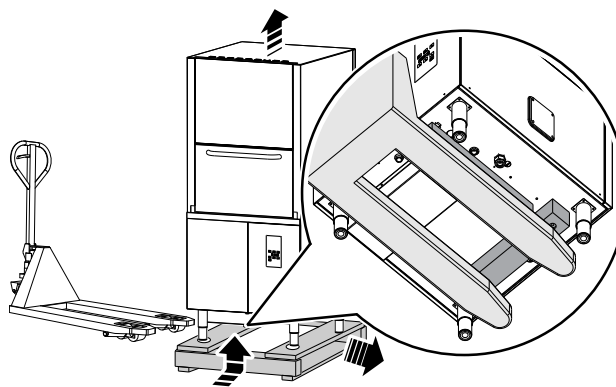
L'appareil doit être amené sur son lieu d'installation détaché de la base de l'emballage uniquement au moment de l'installation.

Installation de la machine :

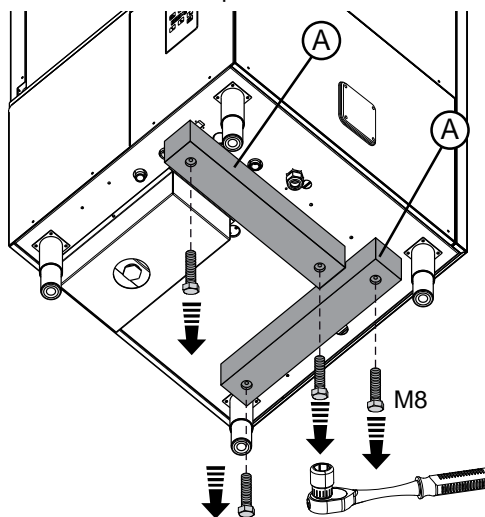
- Se munir de gants de protection et retirer l'emballage de la machine.



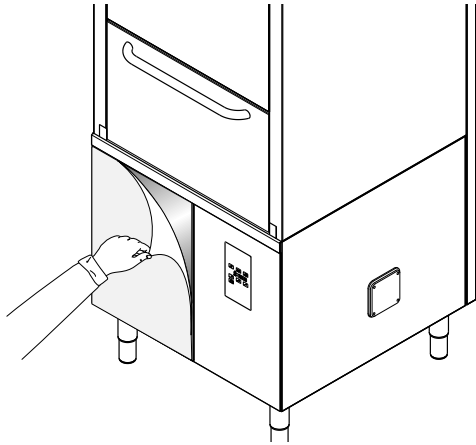
- Soulever l'équipement à l'aide d'un transpalette, en insérant les fourches comme illustré ci-dessous, retirer le socle et poser l'appareil à l'endroit où il doit être installé.



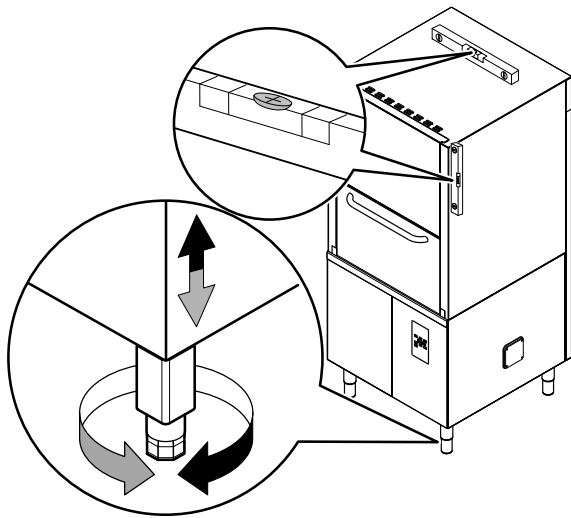
- Enlever les cales en bois A présentes sur le socle de la machine en dévissant les quatre vis "M8".



- Retirer lentement le film de protection des panneaux extérieurs sans l'arracher pour éviter de laisser des traces de colle.



- Régler l'appareil en tournant les pieds de réglage conçus à cet effet et s'assurer que la machine est parfaitement d'aplomb, tant longitudinalement que transversalement.



F.6 Hotte aspirante

Veiller à installer une hotte d'aspiration pour évacuer la vapeur émise par la machine.

Le débit d'air de la hotte doit être calculé en tenant compte du type d'installation et du milieu de travail dans lequel la machine est installée.

Un débit d'air compris entre 1000 m³/h et 1500 m³/h est toutefois conseillé.

F.7 Élimination de l'emballage

Les emballages doivent être mis au rebut conformément aux réglementations en vigueur dans le pays d'utilisation de l'appareil. Tous les matériaux utilisés pour l'emballage sont compatibles avec l'environnement.

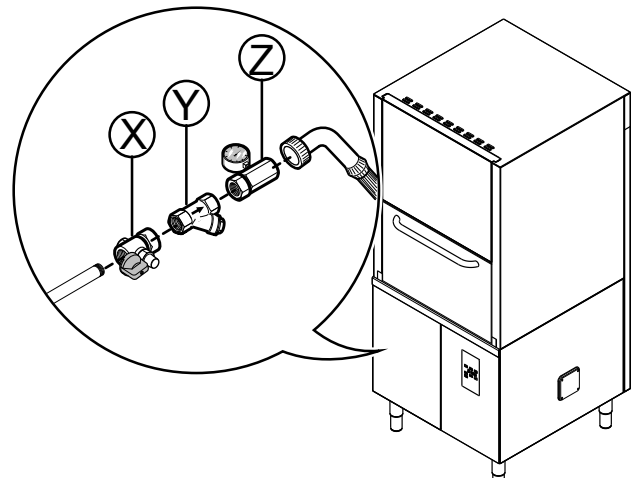
Ils peuvent être conservés sans risque, recyclés ou brûlés dans une installation d'incinération des déchets. Les pièces en plastique recyclables portent les sigles suivants :

 PE	Polyéthylène <ul style="list-style-type: none"> Emballage extérieur Sachet contenant les instructions
 PP	Polypropylène <ul style="list-style-type: none"> Sangles
 PS	Polystyrène expansé <ul style="list-style-type: none"> Cornières de protection

Les éléments en bois et en carton peuvent être éliminés en respectant les normes en vigueur dans le pays d'utilisation de l'appareil.

F.8 Raccordements hydrauliques

- Brancher le tuyau d'arrivée d'eau de l'appareil "W1" (voir *Schéma d'installation*) au réseau d'eau, en posant un robinet d'arrêt [X], le filtre fourni [Y] et un manomètre [Z] entre l'appareil et le réseau (voir le schéma ci-dessous).



- Vérifier que la pression dynamique de l'arrivée d'eau, mesurée entre l'appareil et le réseau, est comprise entre 50 et 700 kPa [0,5 - 7 bars] (faire l'essai durant le remplissage d'eau de la cuve ou du chauffe-eau du lave-vaisselle).



NOTE!

Si la pression s'avère trop élevée, installer un réducteur de pression sur le tuyau d'amenée.

- Sur les modèles avec vidange par gravité : raccorder le tuyau de sortie (détail "D" dans *Schéma d'installation*) au tuyau de vidange principal en posant une grille, ou placer le tuyau de sortie sur une grille en "S" posée au sol.
- Sur les modèles avec pompe de vidange : placer le tuyau de sortie à une hauteur maximale de 800 mm du sol.

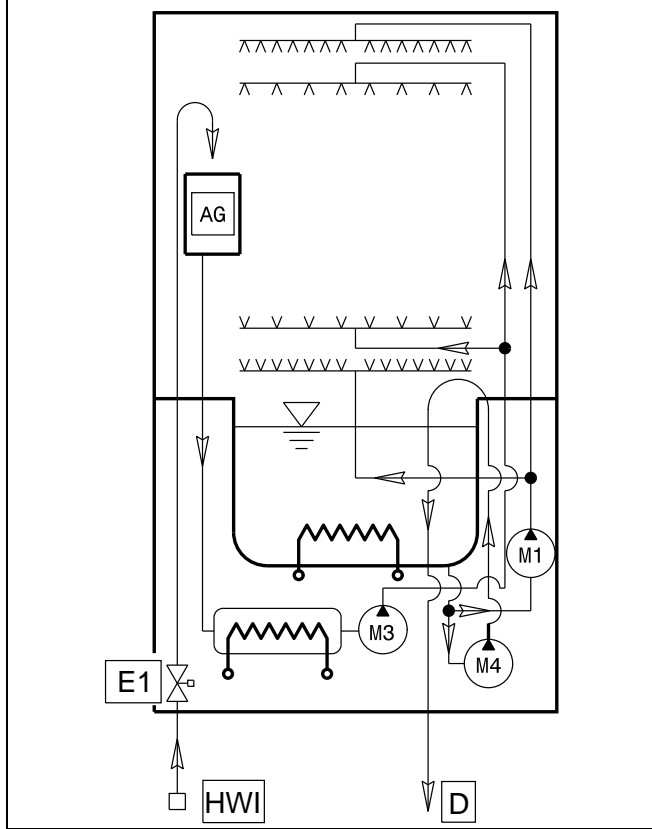


ATTENTION

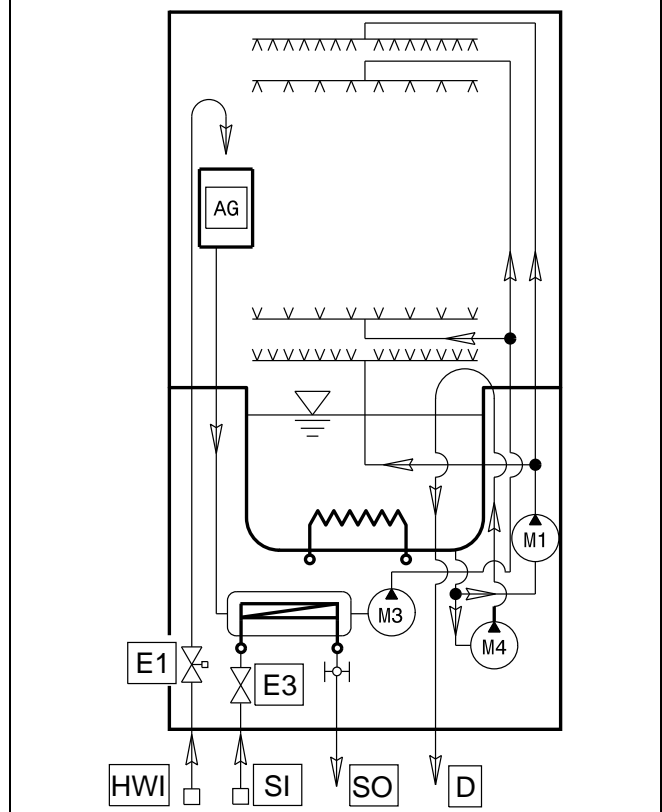
Toujours utiliser un nouveau jeu de joints lorsque la conduite d'arrivée d'eau est démontée et remise en place.

F.9 Circuits hydrauliques

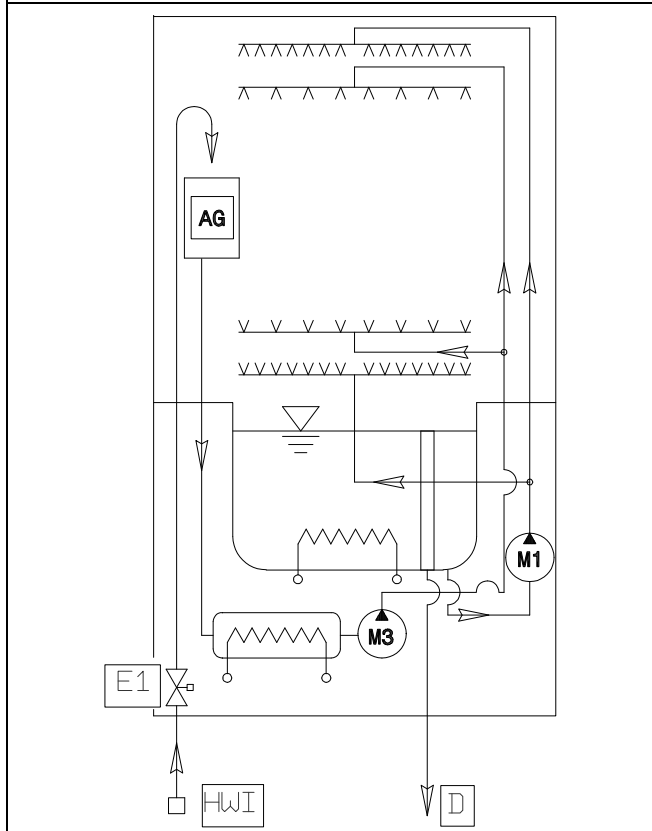
EPPWES / NPPWES / ZPPWES / EPPWEH / NPPWEH / ZPPWEH (versions électriques)



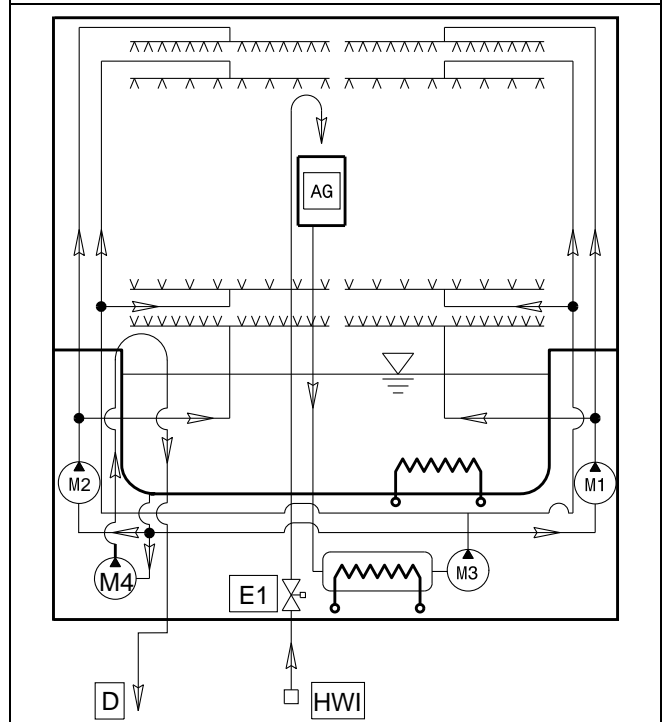
ZPPWSSG (version à la vapeur)

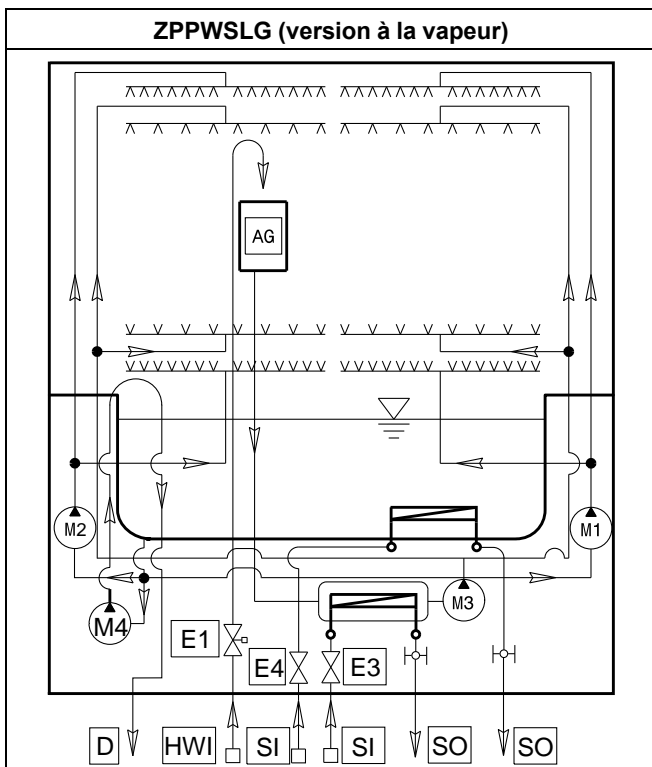
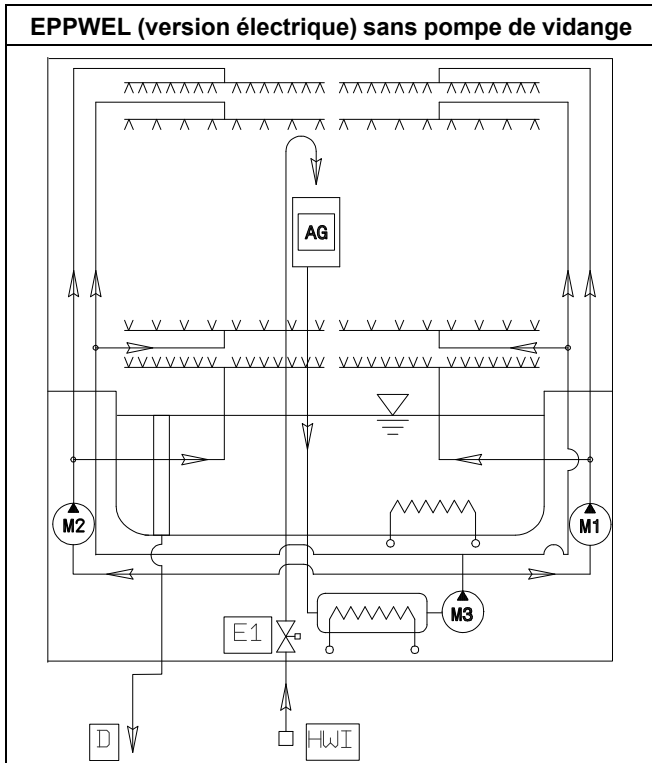


EPPWES (version électrique) sans pompe de vidange



EPPWEL / NPPWEL / ZPPWEL (versions électriques)





LÉGENDE

HWI = Arrivée d'eau chaude	AG = Entrefeer
D = Vidange	E1 = Électrovanne de remplissage
M1 = Pompe de lavage	E3/E4 = Électrovanne entrée vapeur
M2 = Pompe de lavage	SI = Entrée vapeur
M3 = Pompe de rinçage	SO = Élimination de la condensation
M4 = Pompe de vidange	

F.10 Connexions électriques



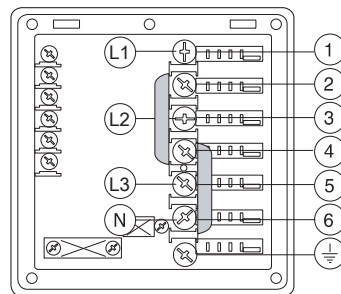
AVERTISSEMENT

Les interventions sur les installations électriques doivent être réalisées uniquement par un électricien qualifié.

- Le branchement électrique de l'appareil doit être réalisé conformément aux normes et aux prescriptions en vigueur dans le pays d'utilisation.
- S'assurer que la tension d'alimentation de la machine figurant sur la plaque signalétique des valeurs nominales correspond à la tension du réseau.
- Contrôler que l'alimentation électrique de l'installation est conçue pour supporter la charge effective de courant et qu'elle est réalisée correctement, conformément aux normes en vigueur dans le pays d'utilisation de l'appareil.
- Le conducteur de terre côté bornier devra être plus long (20 mm maxi) que les conducteurs de phase.
- Brancher le conducteur de terre du câble d'alimentation à une prise de terre en bonne condition. L'appareil doit également être inclus dans un système équipotentiel dont la connexion est réalisée à travers la vis EQ (voir paragraphe *Schéma d'installation*) indiquée par le symbole Le fil de l'équipotentiel doit avoir une section minimum de 10 mm².

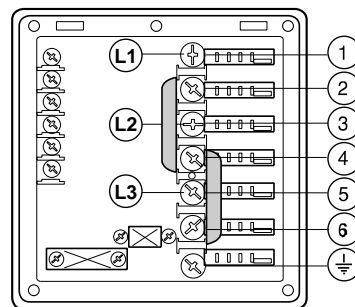
Alimentation 380-415V 3N

Ouvrir le bornier d'alimentation et insérer les pontets fournis en procédant de la façon suivante : un pontet entre les bornes 2 et 4 et un entre les bornes 4 et 6. À l'aide d'un câble d'alimentation approprié (voir le tableau D.1 *Caractéristiques techniques générales*), brancher les trois phases aux bornes 1, 3 et 5 ; brancher le neutre sur la borne 6 et le câble de terre sur la borne .



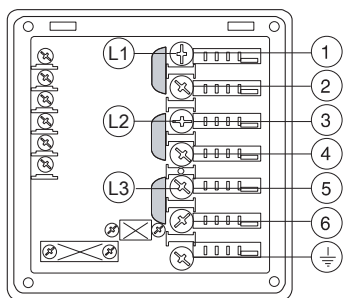
Alimentation 400 - 440V 3

Ouvrir le bornier d'alimentation et insérer les pontets fournis en procédant de la façon suivante : un pontet entre les bornes 2 et 4 et un entre les bornes 4 et 6. À l'aide d'un câble d'alimentation approprié (voir le tableau D.1 *Caractéristiques techniques générales*), brancher les trois phases aux bornes 1, 3 et 5 ; brancher le neutre sur la borne 6 et le câble de terre sur la borne .



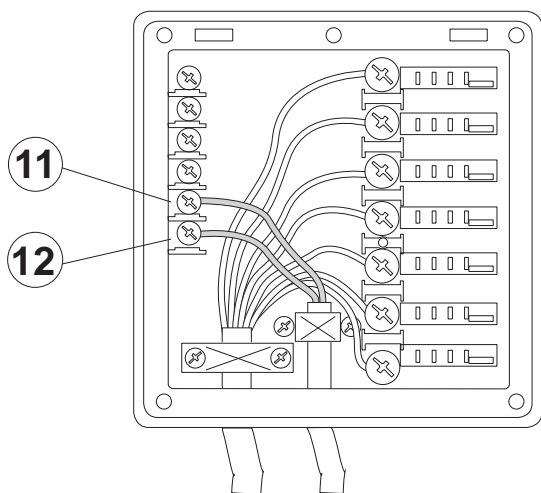
Alimentation 220 - 230V 3

Ouvrir le bornier d'alimentation et insérer les pontets fournis en procédant de la façon suivante : un pontet entre les bornes 1 et 2, un entre les bornes 3 et 4 et un autre entre les bornes 5 et 6. À l'aide d'un câble d'alimentation approprié (voir le tableau D.1 *Caractéristiques techniques générales*), brancher les trois phases aux bornes 1, 3 et 5 et le câble de terre sur la borne



F.10.1 Raccords fournis pour le contrôle de l'énergie

Cet appareil est conçu pour contrôler la consommation d'énergie depuis l'extérieur.



Relier l'unité de contrôle des crêtes aux bornes 11 et 12.



ATTENTION

Un contact normalement ouvert (N.O.) du contrôleur doit être relié aux bornes 11 et 12. Lorsque ce contact se ferme, les résistances du ballon sont désactivées. L'utilisation du lave-vaisselle dans ces conditions peut augmenter la durée du cycle.

F.11 Dispositifs de sécurité

- Une protection thermo-ampèremétrique à réarmement automatique, incorporée dans les bobines de l'électropompe, interrompt l'alimentation électrique de la pompe en cas de problème.
- En cas d'anomalie sur le réseau de distribution de l'eau, un dispositif empêche que l'eau de l'accumulateur ne retourne dans le réseau.
- Un tuyau de trop-plein, relié au système d'évacuation, assure un niveau d'eau constant dans la cuve.
- Si le niveau d'eau dans le réservoir est trop élevé, la pompe de vidange (si présente) s'active automatiquement pour vidanger l'eau en excès.



IMPORTANT

Le constructeur décline toute responsabilité si les normes de protection contre les accidents ne sont pas respectées.

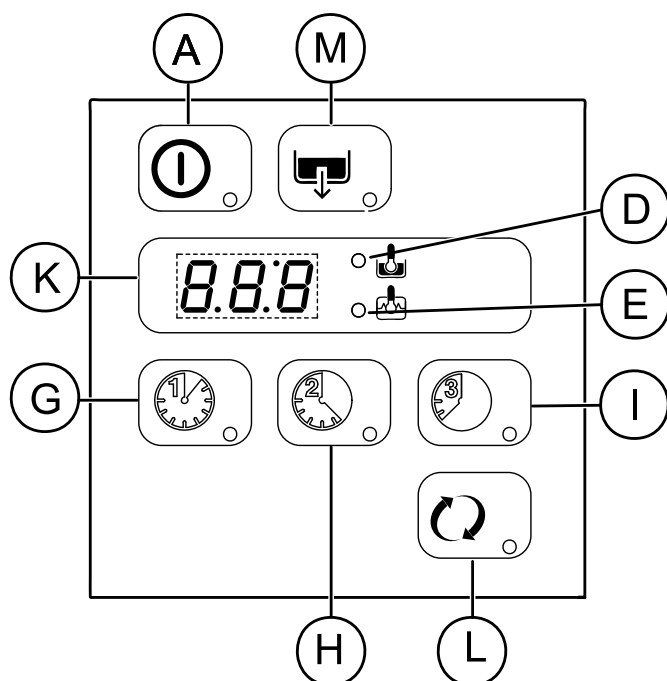
F.12 Prédiposition "HACCP"

La machine n'est pas conçue pour la connexion "HACCP".

Brancher le réseau "HACCP" au connecteur L3 présent sur le socle de la machine.

G BANDEAU DE COMMANDE

G.1 description du bandeau de commande



LÉGENDE

A = Marche/Arrêt	K = Afficheur	I = Cycle de lavage 3
D = Témoin de "température de la cuve"	G = Cycle de lavage 1	L = Cycle de lavage Infini
E = Témoin de "température du chauffe-eau"	H = Cycle de lavage 2	M = Cycle de vidange/nettoyage automatique



NOTE!

Si le témoin "D" est allumé, la température affichée concerne la cuve, tandis que si c'est le témoin "E" qui est allumé, la température concerne le chauffe-eau. Durant la phase de lavage, la température de la cuve s'affiche ; durant le cycle de rinçage, c'est la température du chauffe-eau qui s'affiche.

G.2 Commandes de base

Toutes les touches et fonctions présentes sur les différents modèles de bandeau de commande sont décrites ci-après. Certaines fonctions sont communes à tous les modèles de la gamme, d'autres sont disponibles sur certains modèles uniquement.

Allumage/Arrêt

Cette touche indique l'état de l'appareil : allumé ou éteint. Quand l'appareil est allumé, le voyant de la touche s'allume.



Cycle de lavage 1

Cette touche permet de lancer le **Cycle de lavage 1**. Quand le cycle est sélectionné, le voyant de la touche s'allume. Ce cycle est indiqué pour laver de la vaisselle peu sale.



Cycle de lavage 2

Cette touche permet de lancer le **Cycle de lavage 2**. Quand le cycle est sélectionné, le voyant de la touche s'allume. Ce cycle est indiqué pour laver de la vaisselle normalement sale.



Cycle de lavage 3

Cette touche permet de lancer le **Cycle de lavage 3**. Quand le cycle est sélectionné, le voyant de la touche s'allume. Ce cycle est indiqué pour laver de la vaisselle très sale.



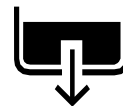
Cycle de lavage "Infini"

Cette touche permet de démarrer un cycle de lavage continu qui ne s'arrêtera que lorsque l'opérateur aura sélectionné un cycle automatique. Ce cycle est indiqué pour les casseroles très sales avec résidus d'aliments secs, les ustensiles de cuisson aux formes particulières, ou pour répondre à des exigences spécifiques de l'utilisateur.



Cycle de vidange / nettoyage automatique

Cette touche sert à lancer un cycle de vidange / nettoyage automatique. Quand le cycle est sélectionné, le voyant de la touche s'allume.



H MISE EN SERVICE

H.1 Contrôles préliminaires, réglages et tests de fonctionnement



AVERTISSEMENT

Ces opérations sont réservées exclusivement à des techniciens spécialisés, munis d'équipements de protection individuelle adéquats (par exemple : chaussures de sécurité, gants, lunettes, etc.), outils et équipements auxiliaires appropriés ; elles doivent être effectuées sur l'appareil éteint et froid.

Contrôles électriques et hydrauliques

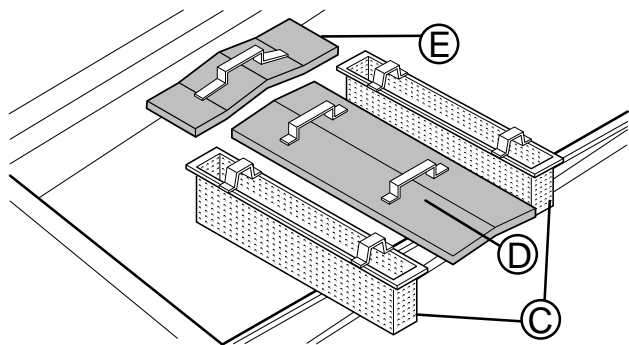
Avant de mettre la machine en service :

- vérifier que les conducteurs électriques alimentant la machine sont branchés correctement ;

- contrôler que la tension et la fréquence du réseau coïncident avec les données figurant dans le tableau des caractéristiques techniques (D.1 *Caractéristiques techniques générales*) ;
- vérifier que les tuyaux d'alimentation de l'eau et de vidange sont raccordés correctement (voir le paragraphe F.8 *Raccordements hydrauliques*) ;
- contrôler que toutes les dispositifs de protection, de sécurité et les boutons d'arrêt d'urgence sont à leur place et fonctionnels.

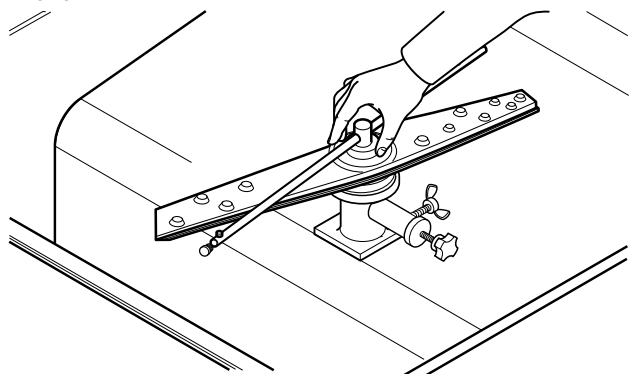
Contrôle du montage des filtres

- Vérifier que les filtres "C" - "D" - "E" sont montés correctement.



Contrôle de montage des bras de lavage et de rinçage

- Vérifier que les bras supérieurs et inférieurs de lavage et de rinçage sont montés correctement.



H.2 Prédiseptions et doseurs de détergent/produit de rinçage

Si l'appareil est relié à un adoucisseur et/ou à un osmoseur, contacter le fournisseur de produit vaisselle pour lui demander un produit spécifique.

Si les doseurs péristaltiques ont été installés dans la machine, le dosage de détergent/produit de rinçage s'effectue automatiquement selon la concentration voulue. La concentration de détergent/produit de rinçage dépend du type de produit utilisé et de la dureté de l'eau d'alimentation (contrôler les caractéristiques figurant sur l'étiquette du produit).



ATTENTION

Les doseurs péristaltiques (produit de lavage et de rinçage) et le petit tube à l'intérieur du doseur du produit de rinçage ont besoin d'un nettoyage périodique (au moins 1 ou 2 fois par an) ou bien à la suite de périodes prolongées d'inactivité de la machine.

1. Lave-vaisselle avec pompe de dosage de détergent liquide incorporée

La pompe "R" fournit 0,9 g/s environ de détergent. Au premier remplissage d'eau de la journée, la pompe distribue environ 46 g de détergent en 55 secondes, ce qui permet d'atteindre une concentration de 2 g/l dans le chauffe-eau. La pompe "R" fournit 4 g en 5 secondes à chaque cycle. Le temps de fonctionnement du doseur peut être modifié ; pour ce faire, suivre les instructions fournies au chapitre I.2 *Réglage des doseurs*. Introduire le tuyau fourni dans le réservoir de détergent.

2. Lave-vaisselle avec pompe de dosage de produit de rinçage incorporée

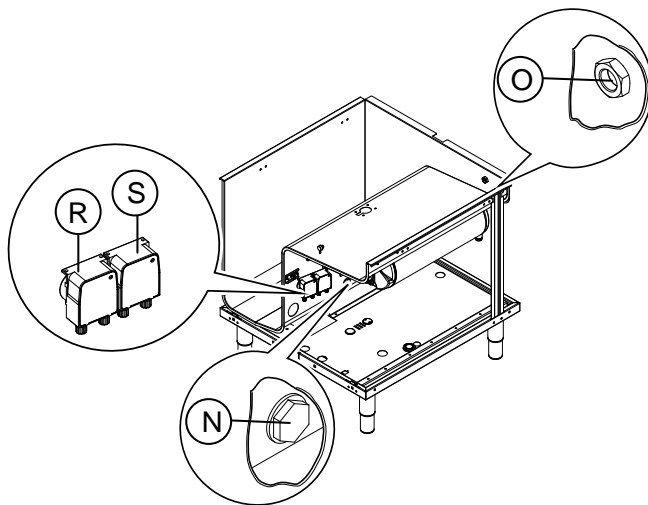
La pompe "S" fournit 0,1 g/s environ de produit de rinçage. Au premier remplissage d'eau de la journée, la pompe distribue environ 1,2 g en 11 secondes, ce qui permet d'atteindre une concentration de 0,1 g/l dans le chauffe-eau. La pompe "S" fournit environ 0,2 g en 2 secondes à chaque cycle de rinçage. Le temps de fonctionnement du

doseur peut être modifié ; pour ce faire, suivre les instructions fournies au chapitre I.2 *Réglage des doseurs*. Introduire le tuyau fourni dans le réservoir de produit de rinçage.

3. Prédiseption pour doseur automatique de détergent en poudre

La cuve présente un orifice "O" (\varnothing 22 mm), fermé par un bouchon, pour verser le détergent.

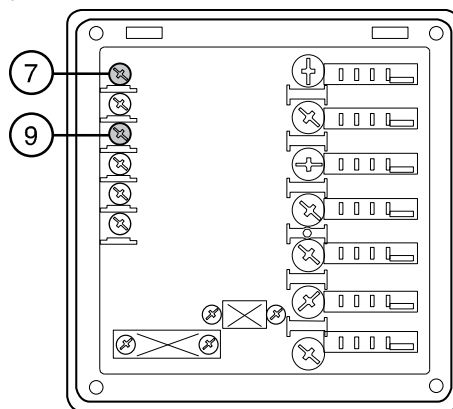
Le fond de la cuve présente un autre orifice fermé "N" (\varnothing 22 mm) permettant d'installer la sonde de conductivité.



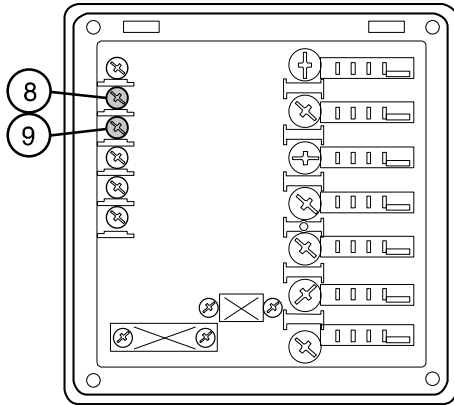
H.2.1 Branchements électriques pour les doseurs automatiques de détergent et de produit de rinçage

Les bornes sont disponibles sur le tableau d'alimentation, afin de brancher les doseurs extérieurs travaillant à 220-240 V. max. puissance 30 VA.

- Raccorder le doseur détergent entre les bornes 7 et 9. Ces points de branchement sont sous tension pendant un certain temps durant le remplissage de la cuve et au début du cycle de lavage (voir le paragraphe I.2 *Réglage des doseurs*).



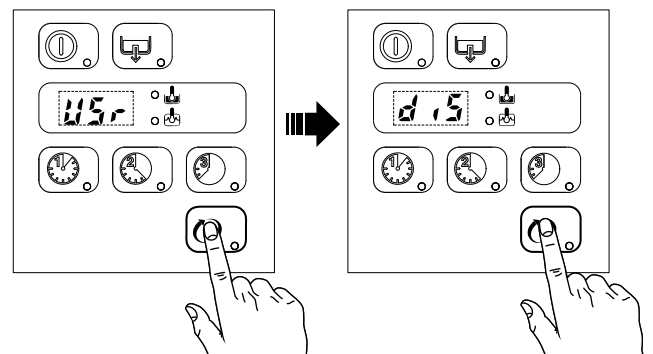
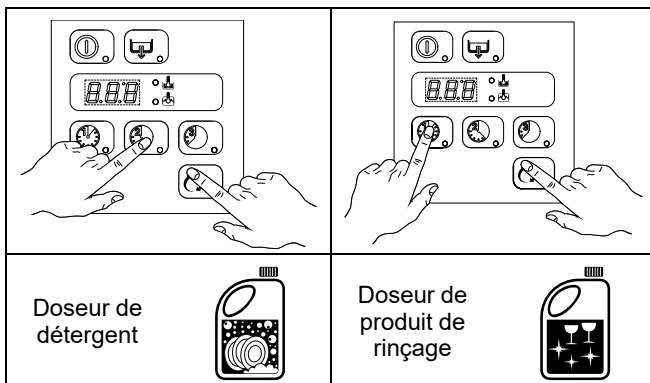
- Raccorder le doseur de produit de rinçage entre les bornes 8 et 9. Ces points de connexion sont sous tension durant le remplissage de la cuve et à la fin du cycle de rinçage, pendant une durée programmée (voir paragraphe 1.2 Réglage des doseurs).



I AVANT LA PREMIÈRE MISE EN SERVICE

I.1 Enclenchement manuel

En cas de remplacement des réservoirs, il pourrait s'avérer nécessaire d'activer manuellement les doseurs afin de remplir les tuyaux flexibles et d'en purger l'air. Appuyer simultanément sur les boutons, comme illustré sur les figures ci-dessous. Au besoin, répéter plusieurs fois cette opération.



Régler les paramètres suivants :

Description du paramètre	Afficheur	Valeur ¹
Quantité initiale de détergent	dIn	240
Quantité initiale de produit de rinçage	rIn	18
Quantité de détergent durant le cycle	dEt	16
Quantité de produit de rinçage durant le cycle	rAi	7

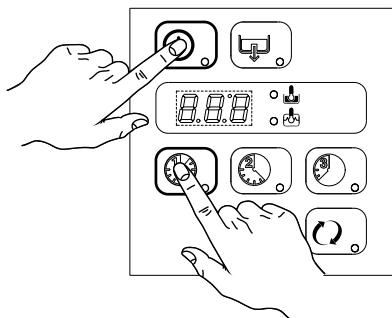
1. Les valeurs indiquées dans le tableau se réfèrent aux réglages d'usine.

- Appuyer sur les touches "Cycle de lavage 1" et "Cycle de lavage 2" respectivement pour diminuer/augmenter la valeur.
- Appuyer sur la touche "L" pour enregistrer la valeur réglée et revenir à la sélection des paramètres (voir point 1).
- Appuyer sur la touche "Cycle de lavage 2" pour passer au paramètre suivant à modifier.
- Appuyer sur la touche "Cycle de lavage 3" pour quitter le mode programmation.

I.2 Réglage des doseurs

Pour effectuer toutes ces opérations, l'appareil doit être allumé, le capot doit être ouvert et aucun cycle ne doit être sélectionné.

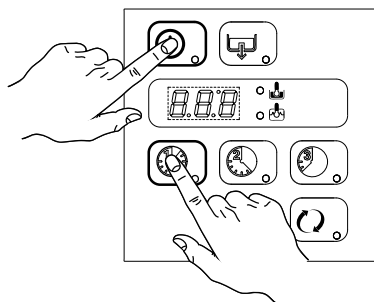
Appuyer simultanément sur les touches "Marche/Arrêt" et "Cycle de lavage 1" et les maintenir enfoncées pendant 5 secondes pour accéder au mode de programmation. **USr** s'affiche alors.



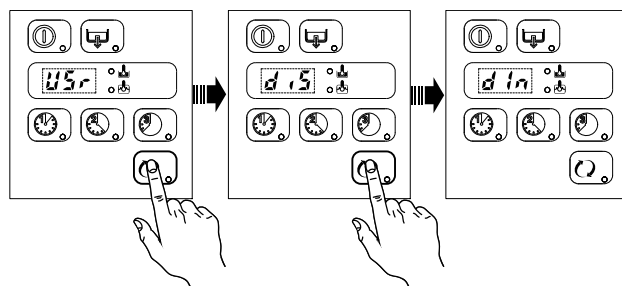
Appuyer deux fois de suite sur la touche ("L" (voir G.1 description du bandeau de commande) pour accéder aux paramètres de réglage des produits de lavage et de rinçage.

Pour effectuer par exemple le réglage du paramètre **dIn**, procéder de la manière suivante :

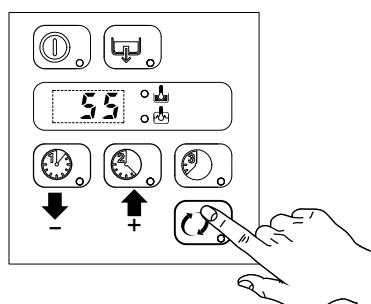
1. accéder au mode programmation ;



2. sélectionner le paramètre **dIn** ;



3. modifier la valeur du paramètre et appuyer sur la touche "L" pour enregistrer la valeur réglée ;



4. Pour quitter le mode programmation, appuyer sur la touche "Cycle de lavage 3".



I.3 Remarques concernant le doseur externe

Des valeurs particulières utilisables lorsque des doseurs externes automatiques sont raccordés à l'appareil sont énumérées ci-après :

- si $dEt=181$, le **doseur de détergent** ne fonctionne que lorsque la **pompe de lavage** est en service ; les bornes 7-9 du bornier principal sont alimentées en même temps ;
- si $dEt=182$, le **doseur de détergent** ne fonctionne que lorsque l'**électrovanne de remplissage** est en service, afin de rétablir le niveau nécessaire dans le surchauffeur ; les bornes 7-9 du bornier principal sont alimentées en même temps ;
- si $rAi=61$, le **doseur de produit de rinçage** ne fonctionne que lorsque l'**électrovanne de remplissage** est en service, afin de rétablir le niveau nécessaire dans le surchauffeur ; les bornes 8-9 du bornier principal sont alimentées en même temps ;
- si $rAi=62$, le **doseur de produit de rinçage** ne fonctionne que lorsque la **pompe de lavage** est en service ; les bornes 8-9 du bornier principal sont alimentées en même temps.

Exemple

Si un doseur de détergent extérieur a été branché à un capteur de mesure de la concentration dans la cuve, le réglage standard pourrait être le suivant :

- $dIn=0$ le doseur n'est pas activé durant le remplissage de la cuve ;
- $dEt=181$ le doseur est utilisé en même temps que la pompe de lavage et, selon la concentration détectée par le capteur, la bonne quantité de détergent sera distribuée.

Suggestion : Pour vérifier l'efficacité du produit de rinçage, observer les verres en contre-jour dès qu'ils sortent du lave-vaisselle. Si des gouttes d'eau restent sur le verre, la quantité est insuffisante ; les stries indiquent en revanche que la quantité est excessive.



IMPORTANT

Pour les connexions électriques, consulter le schéma électrique.



ATTENTION

Pour changer de type de détergent/produit de rinçage (même s'ils sont produits par le même fabricant), rincer les tuyaux d'aspiration et de pression à l'eau avant de raccorder une nouvelle cuve de détergent/produit de rinçage. Dans le cas contraire, le mélange entre les différents types de détergents/produits de rinçage pourrait provoquer une cristallisation et endommager la pompe de dosage. Le non-respect de cette mesure annulera la garantie et la responsabilité du fabricant du produit.

J CONSIGNES DE SÉCURITÉ GÉNÉRALES

J.1 Introduction

Les appareils sont équipés de dispositifs de sécurité électriques et/ou mécaniques destinés à protéger les utilisateurs et l'appareil. Par conséquent, l'utilisateur ne peut en aucun cas retirer ou modifier ces dispositifs.

Le Fabricant décline toute responsabilité en cas de maintenance ou de non-utilisation de ces dispositifs.

J.2 Protections

Sur la machine, les dispositifs de protection sont représentés par :

- des protections fixes (par exemple, carters, couvercles, panneaux latéraux, etc.) fixées à la machine et/ou au

châssis au moyen de vis ou de raccords rapides, qu'il est possible de démonter ou d'ouvrir uniquement à l'aide d'ustensiles ou d'outils ;

- des protections mobiles verrouillées (porte) pour l'accès à l'intérieur de la machine ;
- des volets d'accès à l'équipement électrique de la machine, réalisés à l'aide de panneaux à charnières, qu'il est possible d'ouvrir avec des outils. L'ouverture de la porte n'est pas permise lorsque la machine est branchée au secteur.



AVERTISSEMENT

Certaines illustrations du présent Manuel représentent l'appareil ou des parties de celui-ci, démunies de protections ou sur lesquelles les protections ont été retirées. Ceci dans le seul but de simplifier les explications. Il est formellement interdit d'utiliser la machine sans dispositifs de protection ou avec des dispositifs désactivés.

J.3 Pictogrammes de sécurité devant figurer sur l'appareil ou à proximité de ce dernier

Interdiction	Signification
	Il est interdit d'huiler, de graisser, de réparer et de régler des organes en mouvement
	Il est interdit de retirer les dispositifs de sécurité
	Il est interdit d'utiliser de l'eau pour éteindre les incendies (au niveau des pièces électriques)
Danger	Signification
	risque d'écrasement des mains
	prudence, surface chaude
	risque d'électrocution (au niveau des pièces électriques avec indication de la tension)



AVERTISSEMENT

Il est interdit de retirer, d'altérer ou de rendre illisibles les étiquettes et signaux de sécurité, de danger et d'obligation présents sur la machine.

J.4 Mises en garde lors de l'utilisation et de l'entretien

Des risques de nature essentiellement mécanique, thermique et électrique sont présents sur l'appareil. Ces risques ont été neutralisés aux endroits où cela était possible :

- soit directement en adoptant des solutions appropriées ;
- soit indirectement en utilisant des écrans, des protections et des dispositifs de sécurité.

Les éventuelles anomalies sont signalées sur l'affichage situé sur le panneau de commande.

Au cours de l'entretien, certains risques qu'il n'est pas possible d'éliminer subsistent ; ceux-ci doivent être neutralisés en adoptant des comportements et des précautions spécifiques.

Il est interdit d'effectuer des opérations de contrôle, de nettoyage, de réparation et d'entretien sur des organes en mouvement. Les utilisateurs doivent être avertis par des avis parfaitement visibles.

Afin de garantir les performances et un fonctionnement optimal de la machine, il est indispensable d'effectuer périodiquement l'entretien en suivant les consignes données dans le présent Manuel.

Il est conseillé de contrôler régulièrement le bon fonctionnement des dispositifs de sécurité et l'isolation des câbles électriques qui devront être remplacés si nécessaire.



AVERTISSEMENT

Les opérations d'entretien de l'appareil sont réservées exclusivement au personnel spécialisé portant les équipements de protection individuelle nécessaires (chaussures de sécurité, gants, lunettes, combinaison de travail, etc.) et disposant de matériels, d'outils et de moyens auxiliaires appropriés.



AVERTISSEMENT

Il est interdit de faire fonctionner la machine après avoir retiré, manipulé ou endommagé les protections et les dispositifs de sécurité.

Avant toute intervention sur la machine, toujours consulter le Manuel qui indique les procédures correctes et fournit des consignes importantes de sécurité.

J.5 Utilisation incorrecte raisonnablement prévisible

Toute utilisation autre que celle spécifiée dans le présent Manuel est considérée comme incorrecte. Pendant le fonctionnement de la machine, les travaux ou activités différents de ceux prévus sont considérés incorrects et peuvent entraîner, en général, des risques pour la sécurité des utilisateurs et endommager la machine. Sont considérés comme usages incorrects raisonnablement prévisibles :

- l'absence d'entretien, de nettoyage, de contrôles réguliers de la machine ;
- les modifications structurelles ou de la logique de fonctionnement ;
- la manipulation des écrans ou des dispositifs de sécurité ;
- la non-utilisation des équipements de protection individuelle par les opérateurs, le personnel spécialisé et le personnel chargé de l'entretien ;
- la non-utilisation d'accessoires appropriés (par ex., l'utilisation d'équipements ou d'échelles non adaptés) ;
- l'entreposage à proximité de l'appareil de matériaux combustibles ou inflammables, ou quoi qu'il en soit, non

compatibles ou n'ayant aucun lien avec le travail à effectuer ;

- l'installation incorrecte de la machine ;
- l'introduction dans l'appareil d'objets ou de choses incompatibles avec l'utilisation ou pouvant nuire à la machine ou aux personnes ou polluer l'environnement ;
- monter sur la machine ;
- le non-respect des instructions relatives à l'utilisation pour laquelle la machine est conçue ;
- d'autres comportements comportant des risques que le fabricant ne peut éliminer.



AVERTISSEMENT

Les comportements décrits ci-dessus sont interdits !

J.6 Risques résiduels

La machine présente des risques qui n'ont pas été entièrement éliminés par la conception ou l'installation de protections appropriées. Quoi qu'il en soit, l'opérateur a été informé de ces risques dans le présent Manuel, qui indique précisément le type d'équipements de protection individuelle dont doit se munir le personnel intervenant sur la machine. Pour réduire les risques, prévoir suffisamment d'espace pour installer l'unité. Afin de maintenir ces conditions, les zones autour de la machine doivent toujours :

- être dégagées (absence d'échelles, d'outils, de récipients, de boîtes, etc.) ;
- être propres et sèches ;
- être parfaitement éclairées.

Afin de fournir au client une information complète, les risques résiduels qui subsistent sur la machine sont énoncés ci-après : ces situations sont considérées comme incorrectes et formellement interdites.

Risque résiduel	Description d'une situation dangereuse
Glissement ou chute	L'opérateur peut glisser en présence d'eau ou de saleté sur le sol.
Accrochage ou entraînement ou écrasement	<p>Happement ou entraînement de l'opérateur ou d'une tierce personne sur la voie de défilement, au cours de la phase de travail de la machine, suite à des actions inadéquates, telles que :</p> <ul style="list-style-type: none"> • insertion d'un bras à l'intérieur de la machine pour retirer un panier coincé, sans arrêter préalablement la machine en actionnant une commande d'arrêt d'urgence ; • accès au système de déplacement des paniers sans arrêter préalablement la machine en actionnant une commande d'arrêt d'urgence. <p>Port de vêtements inappropriés, comportant des éléments flottants (par exemple, colliers, foulards, écharpes, cravates, etc.) ou cheveux longs non attachés susceptibles d'être pris dans des organes en mouvement.</p>

Risque résiduel	Description d'une situation dangereuse
Brûlure/abrasions (par ex., résistances, plaque froide, lamelles et tuyaux du circuit de refroidissement)	L'opérateur touche intentionnellement ou non certains composants internes de la machine sans se munir de gants de protection.
Coupures	L'opérateur touche intentionnellement ou non certains composants à arêtes vives pendant le nettoyage de la machine, sans mettre des gants de protection.
Brûlures	L'opérateur touche intentionnellement ou non certains composants internes de la machine ou la vaisselle en sortie, sans se munir de gants ou sans attendre que la machine soit froide.
Cisaillement des membres supérieurs	L'opérateur referme violemment les panneaux avant.
Électrocution	Contact avec les parties électriques sous tension au cours des opérations d'entretien effectuées sans mettre préalablement le tableau électrique hors tension
Chute de haut	L'opérateur intervient sur la machine en utilisant des systèmes d'accès à la partie supérieure de celle-ci non appropriés (par ex., échelle, ou en montant directement sur la machine).
Écrasement ou lésion	Il se peut que le personnel spécialisé n'ait pas fixé correctement la console de commande permettant d'accéder au compartiment technique. Celui-ci risque alors de se refermer subitement.
Écrasement ou cisaillement	Risque possible au niveau des membres supérieurs pendant la fermeture de la capote.
Basculement des charges	En cas de manutention de la machine ou du retrait de l'emballage contenant la machine à l'aide d'accessoires ou de systèmes de levage non appropriés, ou en présence d'un chargement non équilibré
Chimique	Contact avec des substances chimiques (par ex., détergent, produit de rinçage, détartrant, etc.) sans recourir aux mesures de sécurité qui s'imposent. Veiller à toujours consulter les fiches de sécurité et les étiquettes des produits utilisés.



IMPORTANT

En cas d'anomalies importantes (par exemple, court-circuit, câbles hors du bornier, pannes de moteur, détérioration des gaines de protection des câbles électriques, etc.), l'opérateur doit désactiver immédiatement la machine.

K UTILISATION NORMALE DE LA MACHINE

K.1 Usage prévu

Nos appareils ont été conçus et optimisés afin d'obtenir des performances et des rendements élevés. Cet appareil est destiné exclusivement à l'usage pour lequel il a été

expressément conçu, à savoir pour le lavage de la vaisselle à l'eau et avec des détergents spécifiques. Toute autre utilisation est considérée comme impropre.

L'appareil n'effectue pas le cycle de rinçage en cas de manque d'eau ; dans ce cas, il coupe toutes les fonctions et affiche un message d'erreur "A1" (voir aussi les alarmes).

K.2 Opérateur chargé de l'utilisation courante

Cet opérateur doit au moins :

- connaître la technologie et avoir une expérience spécifique du fonctionnement de la machine ;
- avoir une culture générale de base et une culture technique d'un niveau suffisant pour pouvoir lire et comprendre le contenu du Manuel ; y compris pouvoir interpréter correctement les croquis, la signalisation et les pictogrammes ;
- avoir des connaissances suffisantes pour effectuer en toute sécurité les interventions relevant de sa compétence et spécifiées dans le Manuel ;
- connaître les normes d'hygiène et de sécurité sur le lieu de travail.

En cas d'anomalies importantes (par exemple, court-circuit, câbles hors du bornier, pannes de moteur, détérioration des gaines de protection des câbles électriques, etc.), l'opérateur chargé de l'utilisation courante de l'appareil est tenu de respecter les consignes suivantes :

- désactiver immédiatement la machine en tournant l'interrupteur-sectionneur sur "O" ou en appuyant sur le bouton d'arrêt d'urgence général situé sur l'équipement ;
- interrompre l'alimentation hydrique de la machine en coupant l'arrivée d'eau.

K.3 MISE EN MARCHÉ



NOTE!

Effectuer quelques cycles à vide afin d'éliminer toute trace d'huile de fabrication de la cuve et de la tuyauterie.

- Ouvrir le robinet d'alimentation en eau.
- Actionner l'interrupteur général en le tournant en position "I".
- Mettre le lave-vaisselle en marche en appuyant sur la touche Marche/Arrêt.
- Ouvrir la porte et vérifier que les filtres, les bras et le trop-plein sont montés correctement (voir H *MISE EN SERVICE*).
- Fermer la porte.
- La touche Marche/Arrêt s'allume, indiquant que le lave-vaisselle est sous tension, que l'eau y pénètre et qu'elle est chauffée. Le mot "FILL" (remplissage) reste affiché à l'écran tout au long de la phase de remplissage et de chauffe.



- Avertissement : ce lave-vaisselle effectue le premier remplissage de la cuve à l'aide de plusieurs cycles consécutifs de rinçages à chaud, tandis que l'écran affiche le message FILL (remplissage). Ce système permet d'économiser 30% de temps par rapport aux modèles traditionnels. Si le capot est ouvert durant cette phase, le message "CLOSE" (fermer) s'affiche.



- La phase de remplissage et de chauffage se termine lorsque la température de la cuve s'affiche.



- Pour afficher la température du chauffe-eau durant le chauffage de la cuve, relever le capot et appuyer sur la touche Cycle de lavage 1.



K.4 Cycles de lavage

Durée du cycle standard avec alimentation en eau à 50°C :

Tableau des durées

Modèle				
EPPW NPPW ZPPW	3 min	6 min	9 min	INFINI

Un dispositif prolonge la durée du cycle au cas où l'eau du ballon n'aurait pas atteint la température minimale pour effectuer correctement le rinçage. Les durées des cycles et la température peuvent être personnalisées (par ex. en augmentant la durée et la température de rinçage). Les durées des cycles ne peuvent être réglées que par un technicien spécialisé.

Les durées des cycles et la température peuvent être personnalisées (par ex. en augmentant la durée et la température de rinçage).



ATTENTION

Les durées des cycles ne peuvent être réglées que par un technicien spécialisé.

K.5 Fonctionnement

La phase de remplissage et de chauffage se termine lorsque l'afficheur visualise la température de la cuve :



L'appareil est prêt :

- Ouvrir la porte.
- Verser la quantité de détergent voulue dans la cuve (pour les modèles sans doseur automatique).
- Insérer les casseroles et ustensiles sales, à l'envers, sur le panier.
- Disposer la vaisselle dans le panier en évitant de laver celle décorée, le contact de l'argenterie avec d'autres métaux et le séchage des résidus d'aliments sur les assiettes et les ustensiles.
- Fermer la porte et choisir le cycle de lavage souhaité ; le voyant lumineux correspondant s'allume et le cycle de lavage démarre :

– Cycle I

Pour les casseroles et ustensiles peu sales : appuyer sur la touche **Cycle de lavage 1** (voir le tableau des durées).



– Cycle II (conseillé)

Pour les casseroles et ustensiles normalement sales : appuyer sur la touche **Cycle de lavage 2** (voir le tableau des durées).



– Cycle III

Pour les casseroles et ustensiles très sales : appuyer sur la touche **Cycle de lavage 3** (voir le tableau des durées).



– Cycle de lavage “Infini”

Cette touche permet de démarrer un cycle de lavage continu qui ne s'arrêtera que lorsque l'opérateur aura sélectionné un cycle automatique. Ce cycle est indiqué pour les casseroles très sales avec résidus d'aliments secs, les ustensiles de cuisson aux formes particulières, ou pour répondre à des exigences spécifiques de l'utilisateur.



- Pour interrompre le cycle de lavage, il suffit d'appuyer sur la touche du cycle sélectionné ou d'ouvrir la porte.
- Pour reprendre le cycle de lavage, il suffit d'appuyer sur la touche du cycle voulu ou de fermer la porte. Le cycle recommencera là où il avait été interrompu.
- À la fin du cycle de lavage, le lave-vaisselle émet une série de signaux sonores et “END” (fin) clignote sur l'écran.



Ouvrir la porte et extraire le panier contenant les casseroles et ustensiles propres.



ATTENTION

L'appareil n'élimine pas les dépôts d'aliments brûlés sur la vaisselle. Si des dépôts d'aliments brûlés collent sur la vaisselle, effectuer un nettoyage mécanique/chimique (en la prélevant par exemple à l'eau courante) avant de la placer dans le lave-vaisselle.



IMPORTANT

Remplacer l'eau de la cuve au moins deux fois par jour.

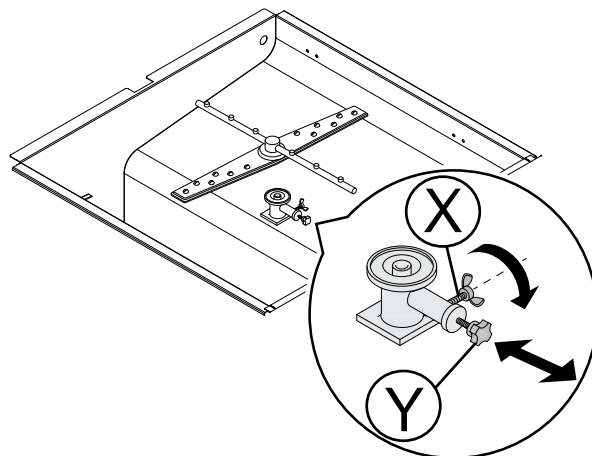
K.6 Augmenter ou diminuer la pression de lavage de l'eau

Pour laver des casseroles légères :

- dévisser l'écrou à ailettes “X” ;
- appuyer sur le limiteur de pression “Y” vers l'intérieur, afin de réduire la pression de l'eau dans le bras de lavage inférieur et augmenter ainsi la pression de l'eau dans le bras de lavage supérieur, et faire en sorte que les casseroles restent dans leur position initiale ;
- revisser l'écrou à ailettes “X”.

Pour laver des casseroles lourdes et de grande taille :

- dévisser l'écrou à ailettes “X” ;
- extraire le limiteur de pression “Y” ;
- revisser l'écrou à ailettes “X”.

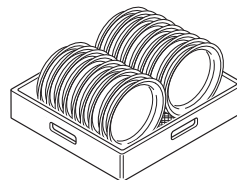


- Fermer la porte et sélectionner le cycle de lavage adapté.
- Le témoin correspondant s'allume et le cycle de lavage démarre.

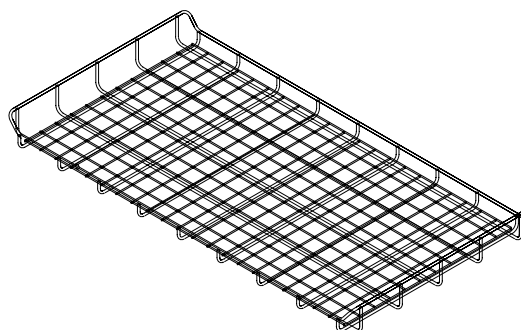
K.7 Type de paniers

K.7.1 Panier vert

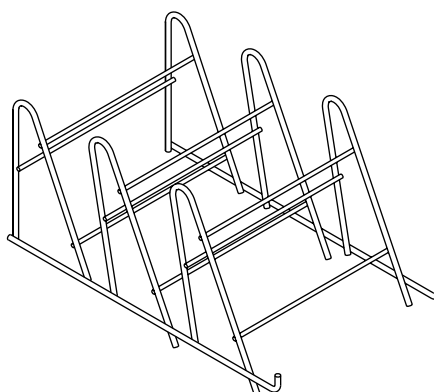
Pour 12 bols d'un diamètre maximum de 240 mm.



K.7.2 Paniers pour casseroles et ustensiles



K.7.3 Panier pour plateaux



L NETTOYAGE ET ENTRETIEN DE L'APPAREIL

L.1 Nettoyage de la machine

Le nettoyage doit être effectué après chaque journée de travail. Utiliser de l'eau chaude et, si nécessaire, un détergent/produit de lavage neutre, une brosse souple ou une éponge. En cas d'utilisation d'un détergent différent, observer scrupuleusement les instructions du fabricant ainsi que les consignes de

sécurité données dans les fiches d'information qui accompagnent le produit ou la substance.

Afin de réduire l'impact sur l'environnement de substances polluantes, il est recommandé de nettoyer la machine (extérieur et, éventuellement, intérieur) avec des produits biodégradables à plus de 90 %.



ATTENTION

Ne pas utiliser de paille de fer ou tout autre matériau similaire pour nettoyer les surfaces en acier inoxydable. Ne pas utiliser de détergent contenant du chlore.



AVERTISSEMENT

Lors de l'utilisation de produits chimiques, respecter les consignes de sécurité et les dosages recommandés imprimés sur l'emballage. Consulter le chapitre B.11 *Équipements de protection individuelle* pour la manipulation de produits chimiques.



L.2 Fin de service et nettoyage quotidien

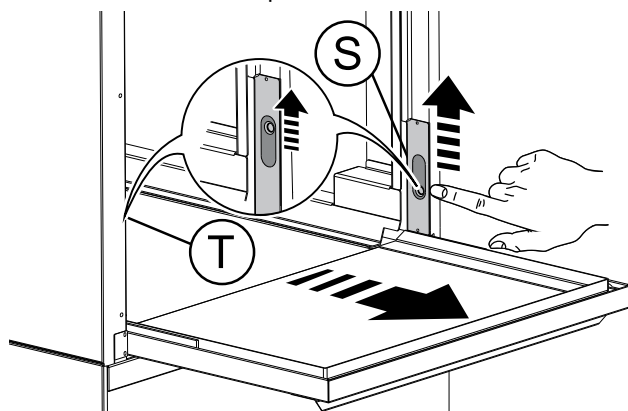
L'appareil est conçu pour effectuer un cycle de nettoyage automatique afin de mieux éliminer les résidus et de garantir une meilleure hygiène et une plus grande propreté :

L.2.1 Nettoyage de la cuve

Ouvrir la porte et extraire le panier avec les casseroles propres.

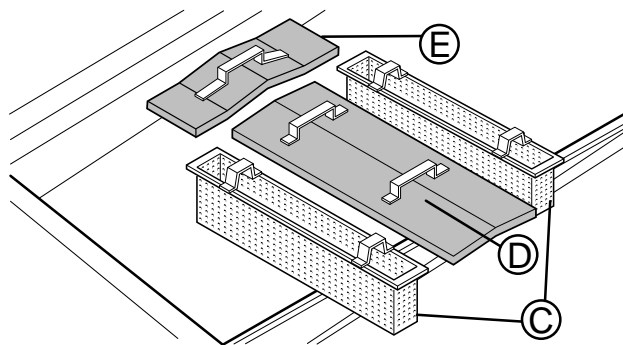
Décrocher la porte d'accès à la cuve

- Soulever les verrous "S" et "T". Tirer la porte légèrement vers l'extérieur.
- Tirer la porte vers l'extérieur pour l'extraire complètement en faisant attention à ne pas l'encaster.



- Accompagner la porte vers le bas.

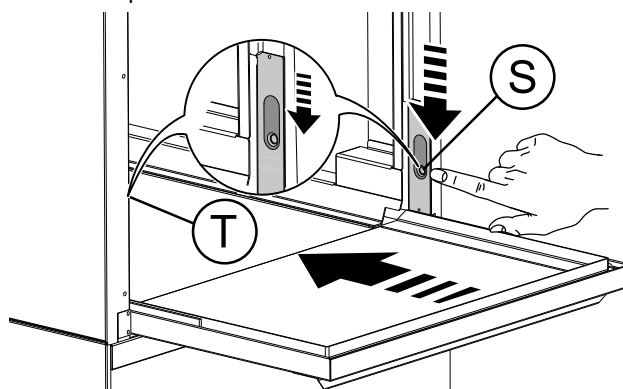
- Déposer les filtres de cuve "C" - "D" - "E".



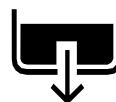
- Nettoyer les filtres sous un jet d'eau avec une brosse en nylon.

Repositionner la porte

- Soulever la porte tant que le mouvement (horizontal) est permis.
- Pousser la porte vers l'intérieur, en évitant de l'encaster, jusqu'à ce que les verrous "S" et "T" soient tous deux descendus dans la position initiale (complètement en bas). Cette dernière opération est effectuée correctement s'il est impossible de tirer la porte vers l'extérieur tant du côté du verrou "S" que du côté du verrou "T".



- Fermer la porte en l'accompagnant vers le haut.
- Sélectionner le cycle de vidange en appuyant sur la touche "Cycle de vidange/Nettoyage automatique".



- Pendant tout le cycle de vidange, le message "CLE" est visualisé sur l'afficheur :



- Après quelques minutes, trois signaux sonores indiquent la fin du cycle de vidange et de nettoyage et l'indication "END" (fin) se met à clignoter :



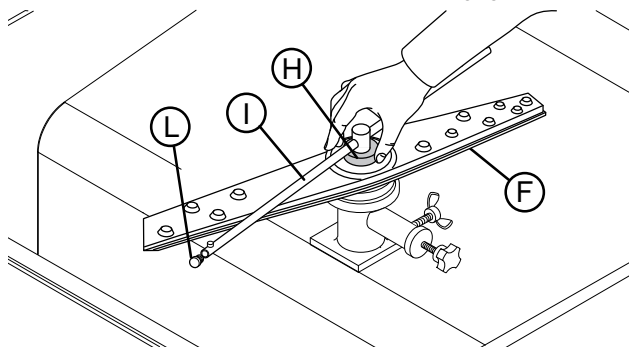
- Éteindre le lave-vaisselle en appuyant sur la touche On/Off.



- Couper l'alimentation du réseau.
- Fermer le robinet d'alimentation en eau.
- Remplacer les filtres.

L.2.2 Nettoyer les buses.

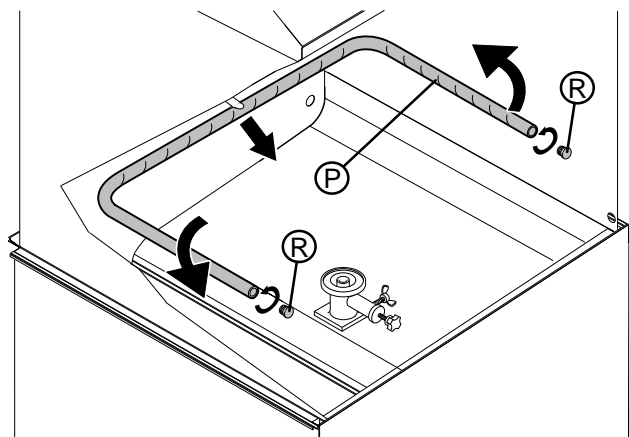
- Retirer les bras supérieurs et inférieurs de lavage "F" et de rinçage "I", en dévissant la bague "H".
- Dévisser les bouchons "L" des buses de rinçage.



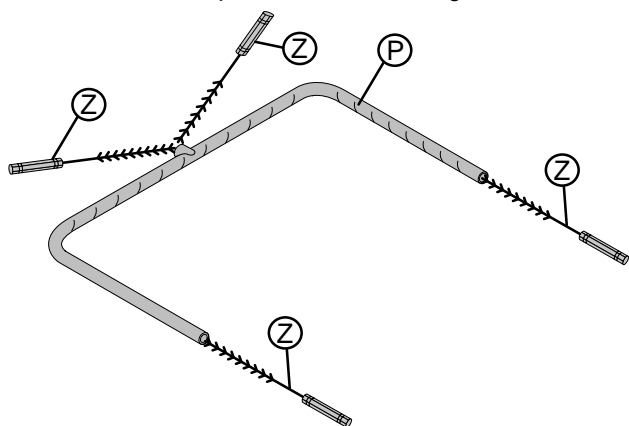
IMPORTANT

Détartrer les buses de rinçage "I" tous les mois avec du vinaigre et un agent détartrant.

- Retirer la buse "P" en la tournant dans le sens horaire et en la retirant.
- Dévisser les bouchons "R" des buses latérales.

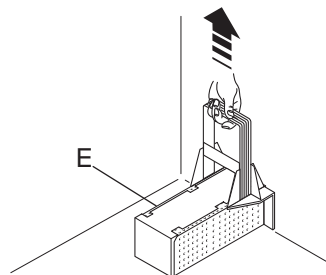


- Laver soigneusement les buses de lavage et de rinçage et nettoyer le tout à l'eau chaude avec du détergent/détergents neutre, en utilisant éventuellement une brosse souple ou une éponge. En particulier pour la buse "P", utiliser de l'eau chaude et du détergent et, si nécessaire, une brosse souple Z. Ne pas utiliser d'outils pointus pour nettoyer les orifices des buses, car cela pourrait les endommager.



L.2.3 Nettoyage du filtre de la pompe de lavage

- Nettoyer le filtre "E" et éliminer tous les résidus d'aliments afin d'éviter que le système de vidange ne s'obstrue.



Au terme des opérations de nettoyage, remplacer les pièces démontées auparavant.

L.2.4 Nettoyage des surfaces extérieures

Débrancher l'appareil avant de procéder aux opérations de nettoyage.



IMPORTANT

Laver les surfaces en acier inox à l'eau tiède savonneuse en évitant absolument l'emploi de produits détergents contenant des substances abrasives, de paille de fer, de brosses ou de grattoirs en acier d'utilisation courante ; les rincer ensuite avec un chiffon mouillé et les essuyer soigneusement. Nettoyer le bandeau de commande avec un chiffon imbibé d'eau et, si nécessaire, de produit neutre.

Pour réduire les émissions de substances polluantes dans l'environnement, il est conseillé de nettoyer l'appareil (à l'extérieur et, si nécessaire, à l'intérieur) avec des produits biodégradables à plus de 90%.

Laisser la porte soulevée pendant toute la durée d'inutilisation de l'appareil.

L.3 Entretien

Les intervalles d'inspection et d'entretien dépendent des conditions de fonctionnement effectives de la machine (heures totales de lavage) et des conditions ambiantes (présence de poussière, humidité, etc.) ; de ce fait, il n'est pas possible de donner des intervalles de temps précis. Quoiqu'il en soit, il est recommandé de procéder à un entretien régulier et particulièrement soigné de l'appareil afin de réduire au maximum les arrêts machine.

Par conséquent, il est recommandé de :

- Désincruster une à deux fois par an le chauffe-eau, les parois intérieures de la cuve et les conduites de la machine (appeler le SAV).
- Désincruster chaque mois les jets de lavage et de rinçage à l'aide d'un bain de vinaigre ou de produit détartrant.
- Le tube à l'intérieur du doseur péristaltique de produit de rinçage et de détergent doit faire l'objet d'un entretien régulier (1 ou 2 fois par an).



NOTE!

Il est également recommandé de passer un contrat d'entretien préventif et programmé avec le SAV

L.3.1 Réparation et entretien exceptionnel

Les réparations et les entretiens exceptionnels doivent être confiés exclusivement au personnel spécialisé autorisé. Le fabricant décline toute responsabilité en cas de défaillance ou de dégât résultant de l'intervention d'un technicien non autorisé par le fabricant, auquel cas la garantie originale du fabricant sera invalidée.

L.3.2 Pièces et accessoires

Utiliser exclusivement des accessoires et/ou des pièces détachées d'origine. L'utilisation d'accessoires et/ou de pièces non d'origine invalidera la garantie originale du

fabricant outre le fait que la machine risque de ne plus être conforme à la norme de sécurité.

L.3.3 Période d'inactivité prolongée

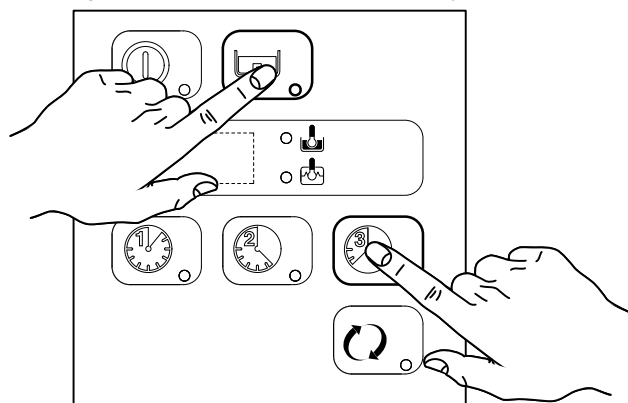
Si le lave-vaisselle n'est pas utilisé pendant une durée prolongée, procéder comme suit :

- Fermer le robinet d'alimentation en eau.
- Vidanger entièrement la cuve.
- Démonter et nettoyer les filtres à fond.
- Vidanger entièrement les tuyaux flexibles du doseur et les détacher des cuves. Répéter au moins 3 fois la procédure expliquée au paragraphe I.1 *Enclenchement manuel*.
- Vidanger entièrement le ballon (voir le paragraphe L.4 *Vidange du ballon*).
- Étaler un voile d'huile de vaseline sur toutes les surfaces en inox.

L.4 Vidange du ballon

Si l'appareil n'est pas utilisé pendant une période prolongée, vider le ballon afin d'éviter tout dysfonctionnement et/ou moisissure et odeur désagréable.

- Fermer la porte.
- Appuyer simultanément sur les touches "Cycle de vidange/Nettoyage automatique" et "Cycle de lavage 3".
- Un vibreur sonore indique l'activation de la pompe de rinçage et trois lignes clignotantes s'affichent.
- Trois signaux sonores indiquent la fin de cycle.



L.5 Introduction



AVERTISSEMENT

Les opérations de démontage doivent être effectuées par le personnel spécialisé.



AVERTISSEMENT

Les interventions sur les équipements électriques, mis hors tension, sont exclusivement réservées au personnel spécialisé.

L.6 Stockage des déchets

À la fin de la vie utile de l'appareil, procéder à sa mise au rebut en bonne et due forme.

Selon le modèle, les portes devront être démontées avant de mettre l'appareil au rebut.

Un stockage provisoire des déchets SPÉCIAUX est autorisé en vue d'une élimination par traitement et/ou stockage définitif. Les réglementations en matière de protection de l'environnement en vigueur dans le pays de l'utilisateur doivent être respectées.

L.7 Procédure concernant les macro-opérations de démontage de l'appareil

Avant de mettre l'appareil au rebut, il est recommandé de vérifier attentivement son état physique et de contrôler si des pièces de la structure présentent des signes éventuels d'affaiblissements ou de ruptures en phase de démolition.

Il faudra procéder à l'élimination des pièces constituant l'appareil de manière différenciée, en tenant compte de leur nature (par exemple, métaux, huiles, graisses, plastique, caoutchouc, etc.).

Les différents pays de destination ont des législations qui leur sont propres ; par conséquent, il faut respecter les dispositions imposées par les lois et les organismes des pays où a lieu la démolition. En règle générale, il faut remettre le réfrigérateur à des centres spécialisés de collecte/démolition.



Le symbole présent sur le produit indique que celui-ci ne doit pas être considéré comme un déchet domestique mais qu'il doit être mis au rebut correctement afin d'éviter tout effet néfaste sur l'environnement et la santé humaine. Pour plus d'informations sur le recyclage de cet appareil, contacter l'agent ou le revendeur local de l'appareil, le SAV ou l'organisme local compétent pour l'élimination des déchets.



AVERTISSEMENT

Avant de se débarrasser de l'appareil, le rendre inutilisable en coupant son cordon d'alimentation et en détruisant tout dispositif de fermeture des compartiments afin d'éviter tout risque d'emprisonnement à l'intérieur.



NOTE!

Au moment de la démolition de la machine, le marquage "CE", le présent Manuel et les autres documents relatifs à l'appareil devront être détruits.

M RECHERCHE DES PANNES

M.1 Pannes communes

LE LAVE-VAISSELLE NE LAVE PAS CORRECTEMENT	<ol style="list-style-type: none"> Vérifier si le filtre d'aspiration est sale et le nettoyer soigneusement. Vérifier si les buses sont obstruées par des résidus alimentaires solides. Vérifier si la quantité de détergent initiale et/ou les ajouts successifs correspondent au dosage correct. Le cycle de lavage sélectionné est trop court. Répéter le cycle. Vérifier la température du réservoir. Vérifier si la vaisselle est rangée correctement dans les paniers.
LES VERRES ET LA VAISSELLE NE SONT PAS SÉCHÉS CORRECTEMENT	<ol style="list-style-type: none"> Consulter les instructions quant à la quantité de produit de rinçage (voir le paragraphe 1.2 <i>Réglage des doseurs</i>). Vérifier que le récipient contient du produit de rinçage et si un remplissage d'appoint est nécessaire. Vérifier la quantité de produit de rinçage prévue (voir le paragraphe 1.2 <i>Réglage des doseurs</i>). Vérifier la température de l'eau du chauffe-eau.
DE LA CONDENSATION RESTE SUR LES VERRES	<ol style="list-style-type: none"> Vérifier que le récipient contient du produit de rinçage et si un remplissage d'appoint est nécessaire. Vérifier la quantité de produit de rinçage prévue (voir le paragraphe 1.2 <i>Réglage des doseurs</i>). Retirer le panier de verres dès la fin du cycle.
LES VERRES SONT TACHÉS	<ol style="list-style-type: none"> Utiliser uniquement et exclusivement des détergents « non moussants » conçus pour les lave-vaisselle de type professionnel.
PRÉSENCE EXCESSIVE DE MOUSSE DANS LA CUVE	<ol style="list-style-type: none"> Vérifier que la température de l'eau de lavage n'est pas inférieure à 50°C. Vérifier que le doseur ne déverse pas trop de produit (voir le paragraphe 1.2 <i>Réglage des doseurs</i>). Vérifier si la cuve n'a pas été nettoyée à l'aide de détergents inadéquats. Vidanger la cuve et la rincer abondamment avant de procéder à de nouveaux cycles de lavage. Si un détergent moussant a été utilisé, vider la cuve et la rincer à l'eau jusqu'à la disparition complète de la mousse.
PRÉSENCE DE TACHES OU DE TRACES SUR LES VERRES	<ol style="list-style-type: none"> Réduire la quantité de produit de rinçage prévue (voir le paragraphe 1.2 <i>Réglage des doseurs</i>).
LES BRAS DE LAVAGE OU DE RINÇAGE TOURNENT LENTEMENT	<ol style="list-style-type: none"> Démonter et nettoyer les bras à fond. Nettoyer le filtre d'aspiration de la pompe de lavage.

M.2 ALARMES

A1	IL N'Y A PAS D'EAU	<ul style="list-style-type: none"> Vérifier si le robinet est ouvert. Vérifier si le filtre d'arrivée de l'eau est propre. Vérifier la pression minimum à l'arrivée. Vérifier que le tuyau de trop-plein est inséré (uniquement pour les appareils sans pompe de vidange).
B1	VIDANGE INEFFICACE	<ul style="list-style-type: none"> S'assurer que le trop-plein n'a pas été démonté. Vérifier si le tuyau de sortie et l'ouverture du trop-plein sont obstrués.
B2	NIVEAU DE LA CUVE D'EAU TROP ÉLEVÉ	<ul style="list-style-type: none"> Vérifier si le tuyau de sortie et l'ouverture du trop-plein sont obstrués.
C1 – C8	APPELER L'ASSISTANCE TECHNIQUE	
E1 – E8	APPELER L'ASSISTANCE TECHNIQUE	<ul style="list-style-type: none"> L'appareil continue de fonctionner, mais il est conseillé de faire appel à un technicien afin qu'il effectue les contrôles de rigueur.
F21 – F22¹	APPELER L'ASSISTANCE TECHNIQUE	<ul style="list-style-type: none"> Les cycles de régénération des résines ne sont pas effectués. L'appareil continue de fonctionner, mais sans adoucisseur.

1. Uniquement pour les modèles avec adoucisseur incorporé.

CE

Electrolux Professional SPA
Viale Treviso 15
33170 Pordenone
www.electroluxprofessional.com