

Lavapentole

EPPW / NPPW / ZPPW

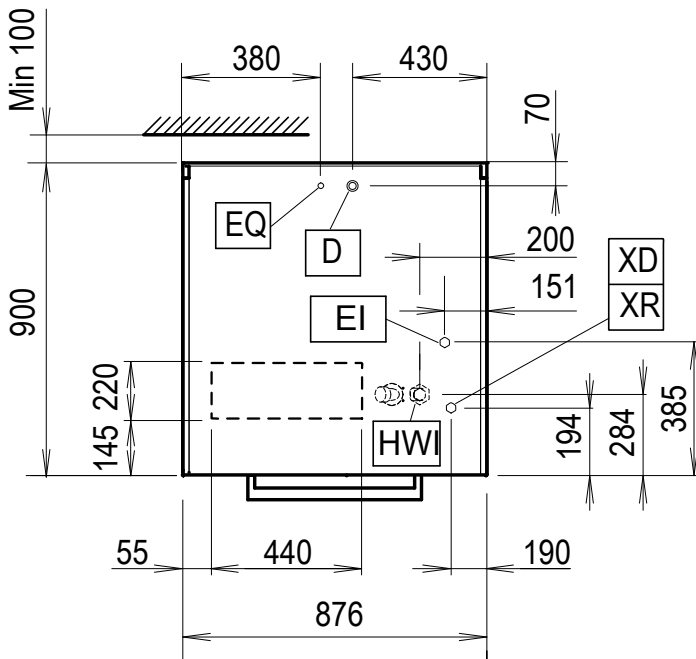
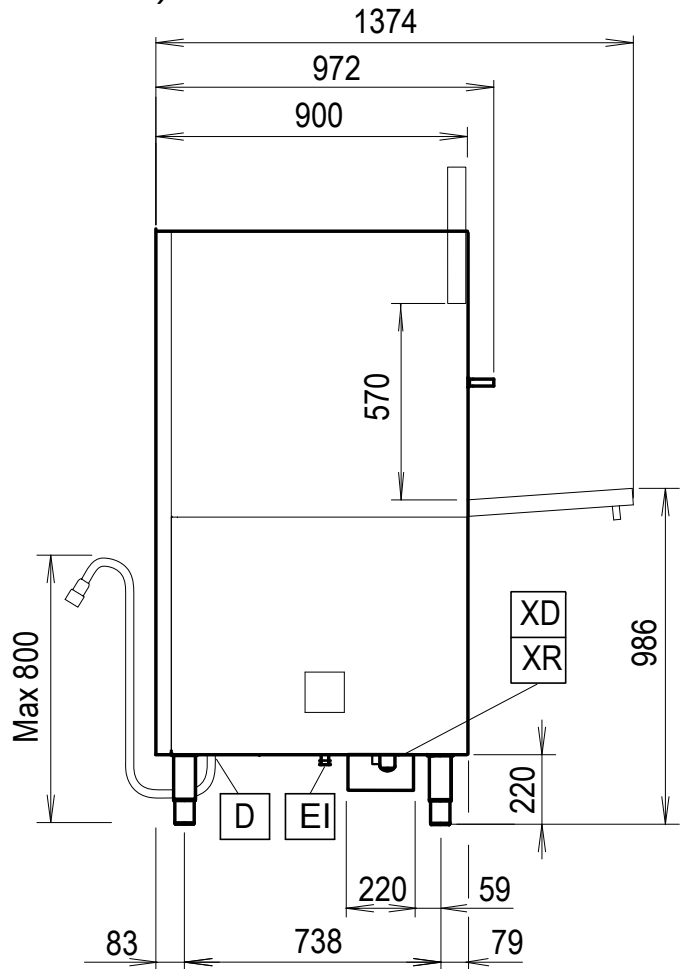
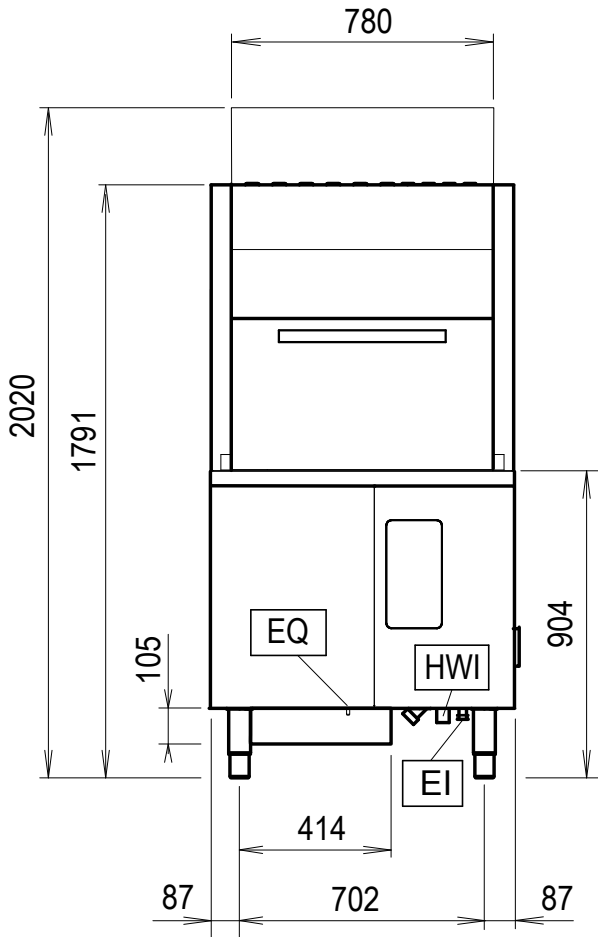


IT Manuale di installazione e funzionamento

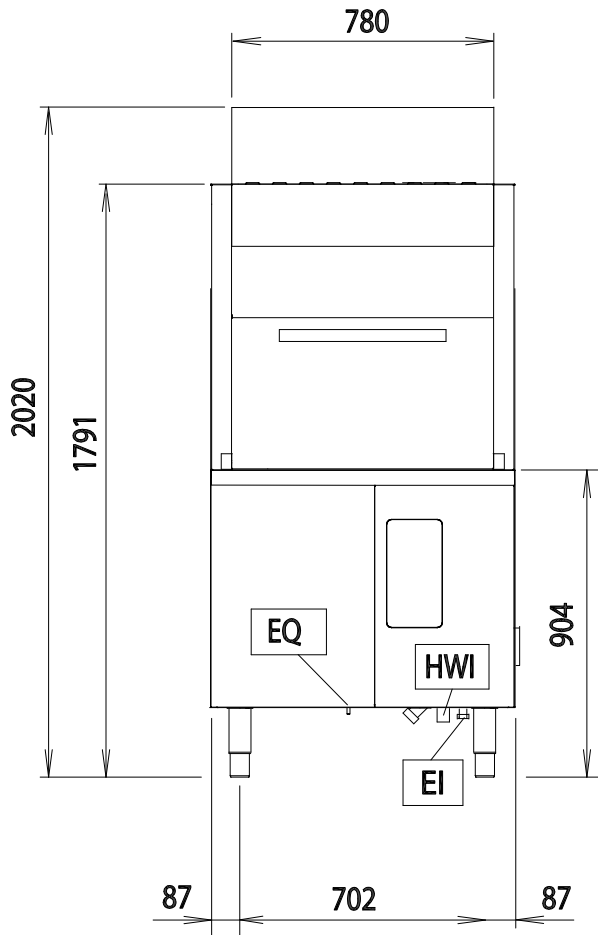


Schema di installazione

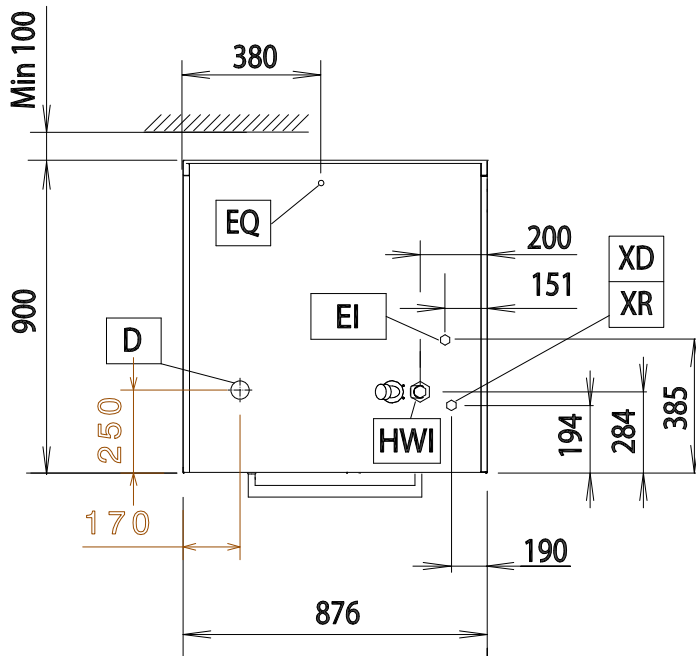
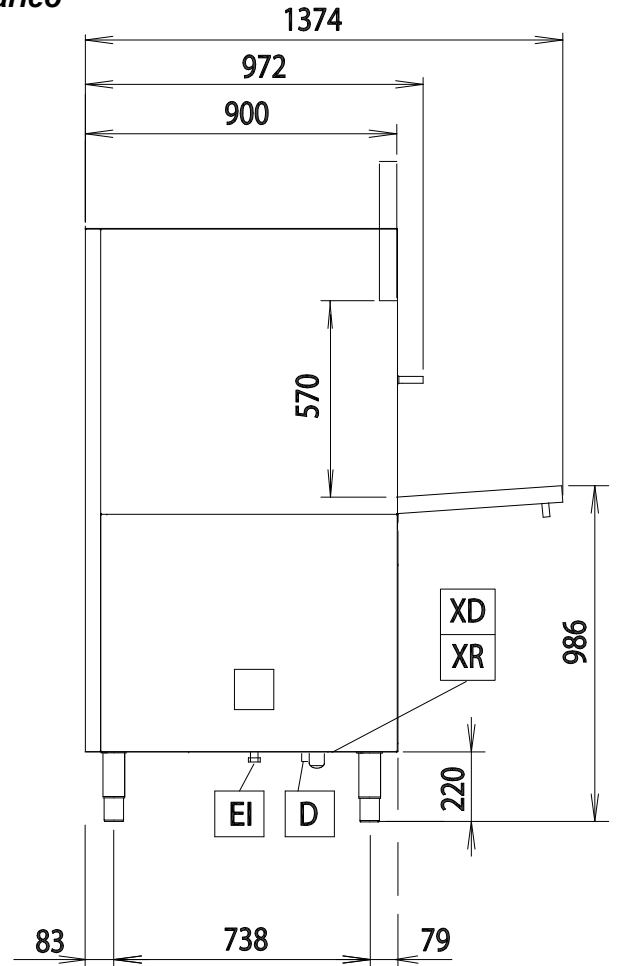
EPPWES / NPPWES / ZPPWES (versioni elettriche)



Schema di installazione

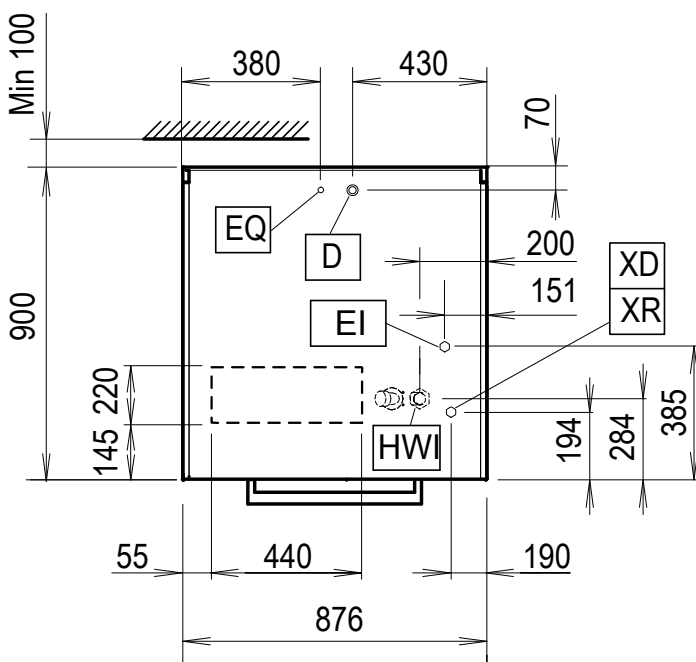
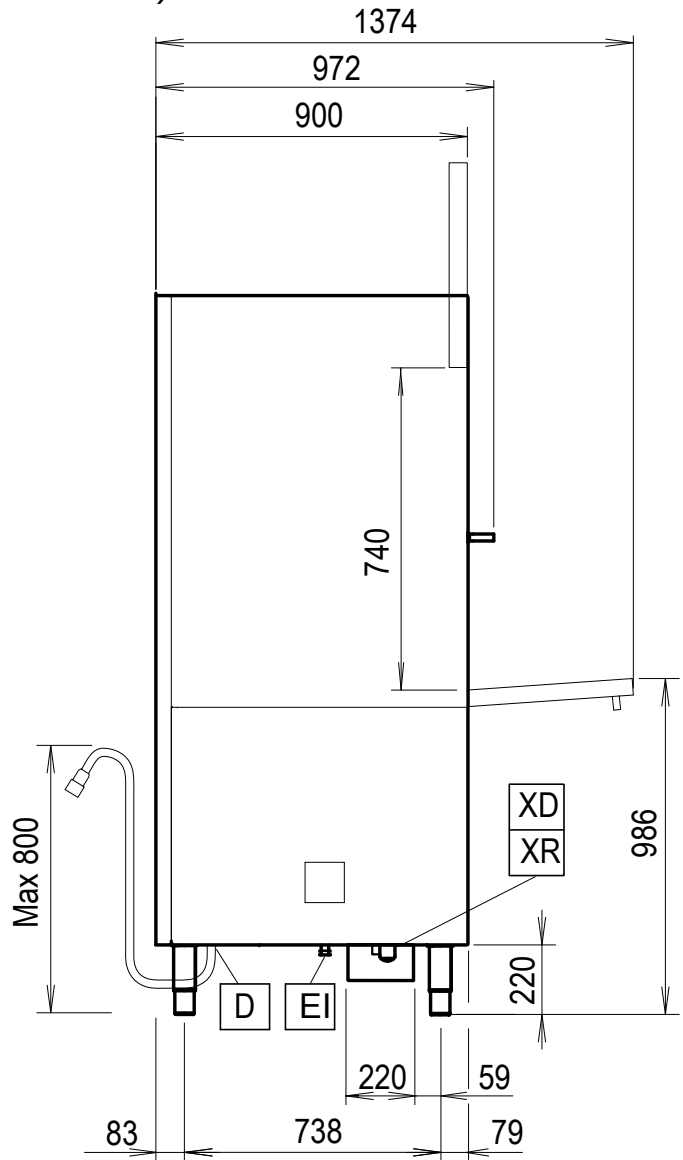
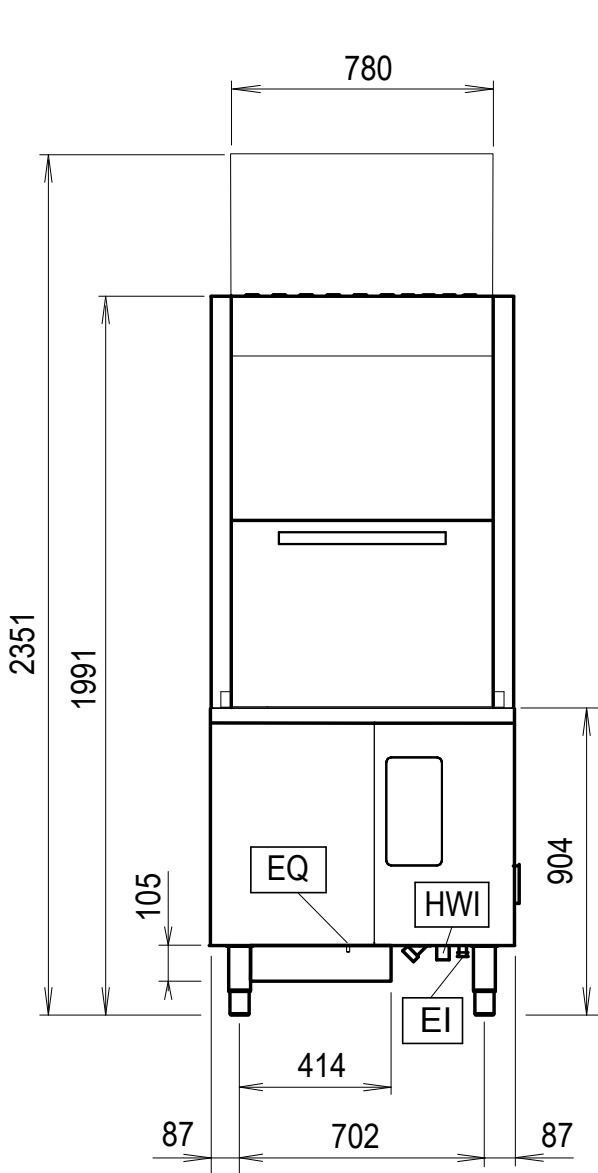


EPPWES (versioni elettriche) senza pompa di scarico



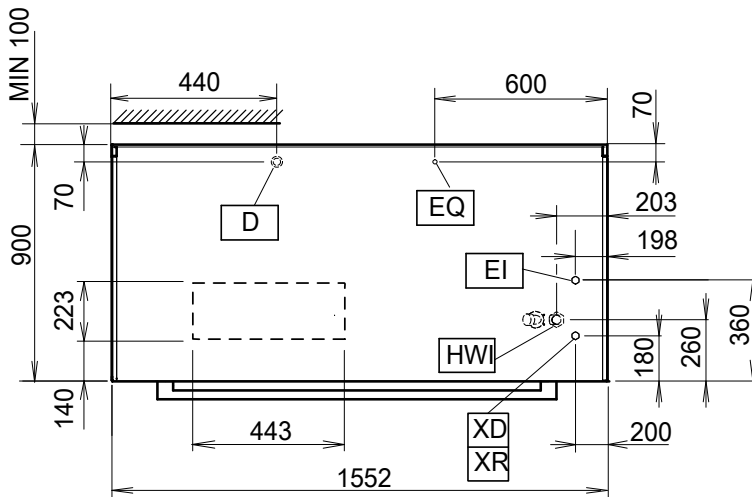
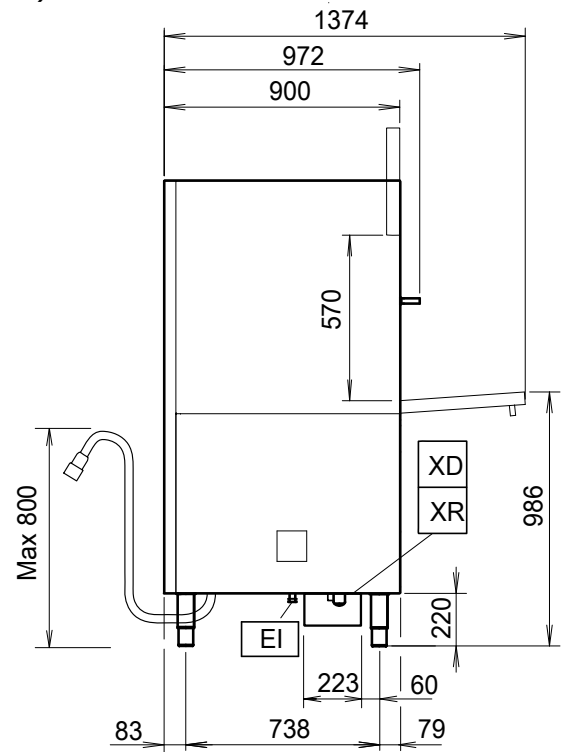
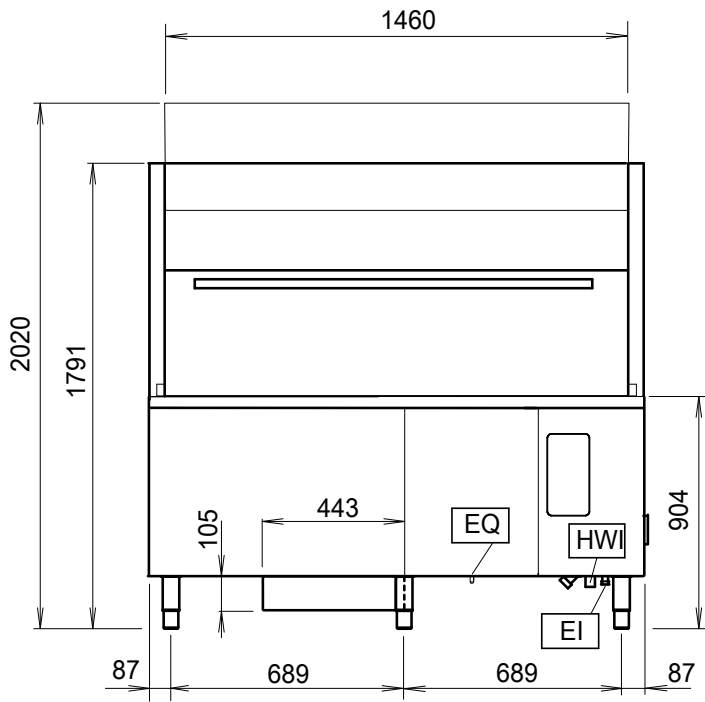
Schema di installazione

EPPWEH / NPPWEH / ZPPWEH (versioni elettriche)



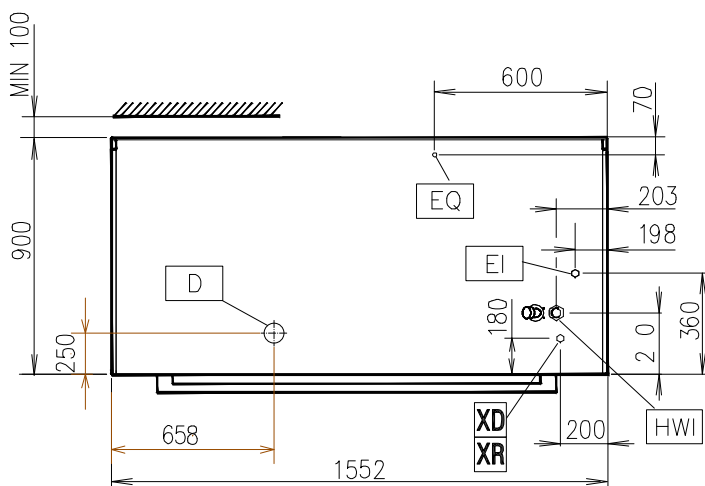
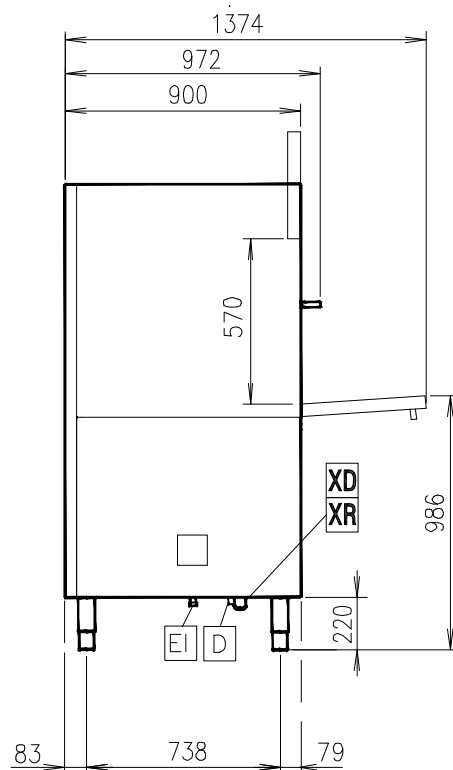
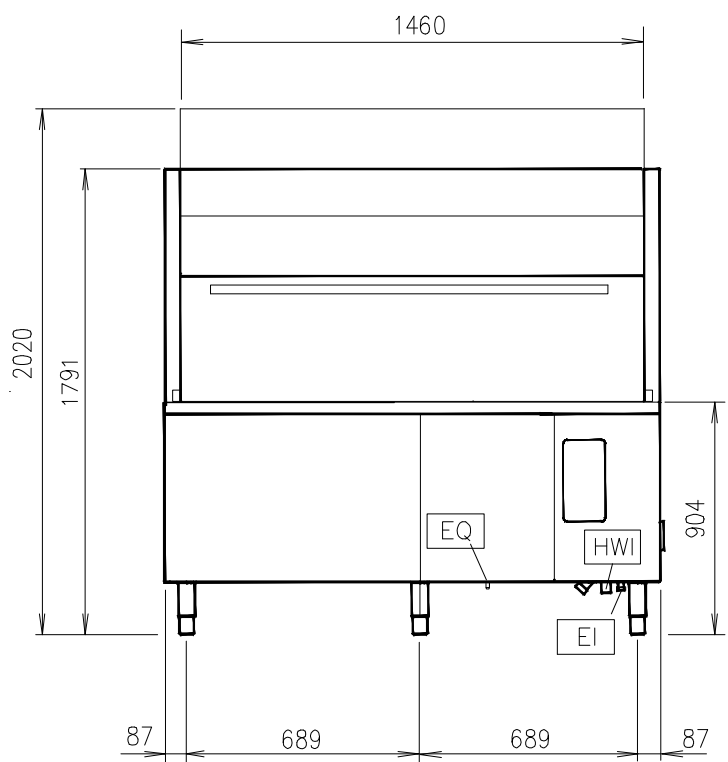
Schema di installazione

EPPWEL / NPPWEL / ZPPWEL (versioni elettriche)

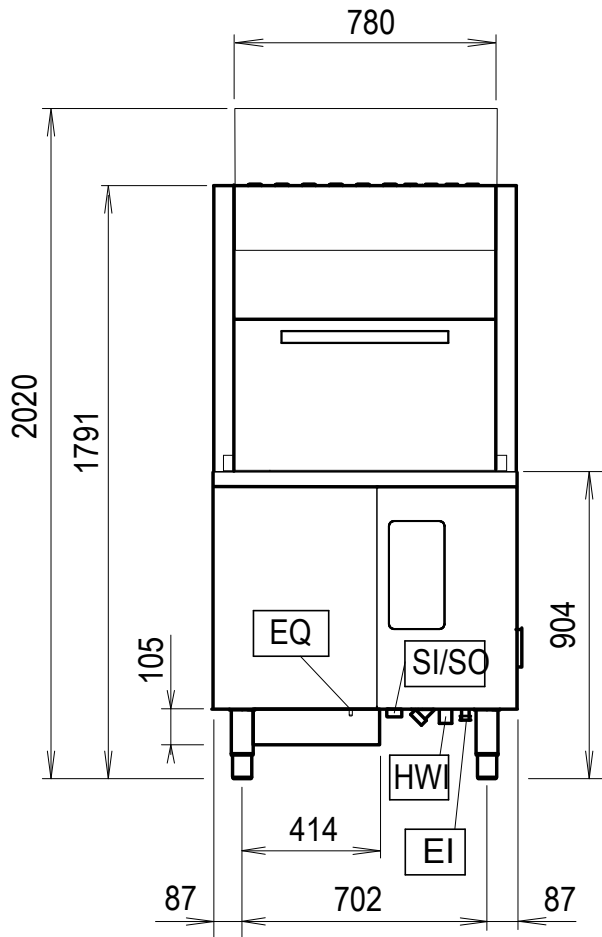


Schema di installazione

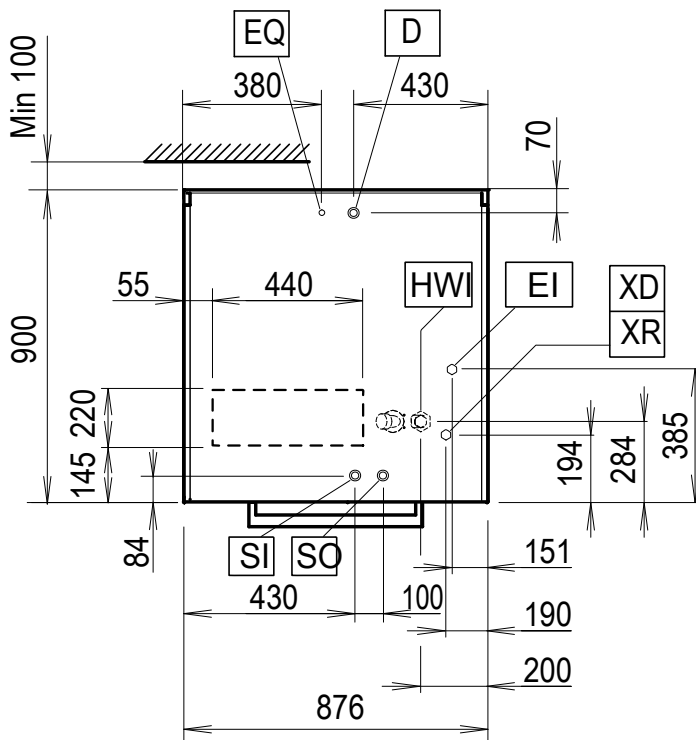
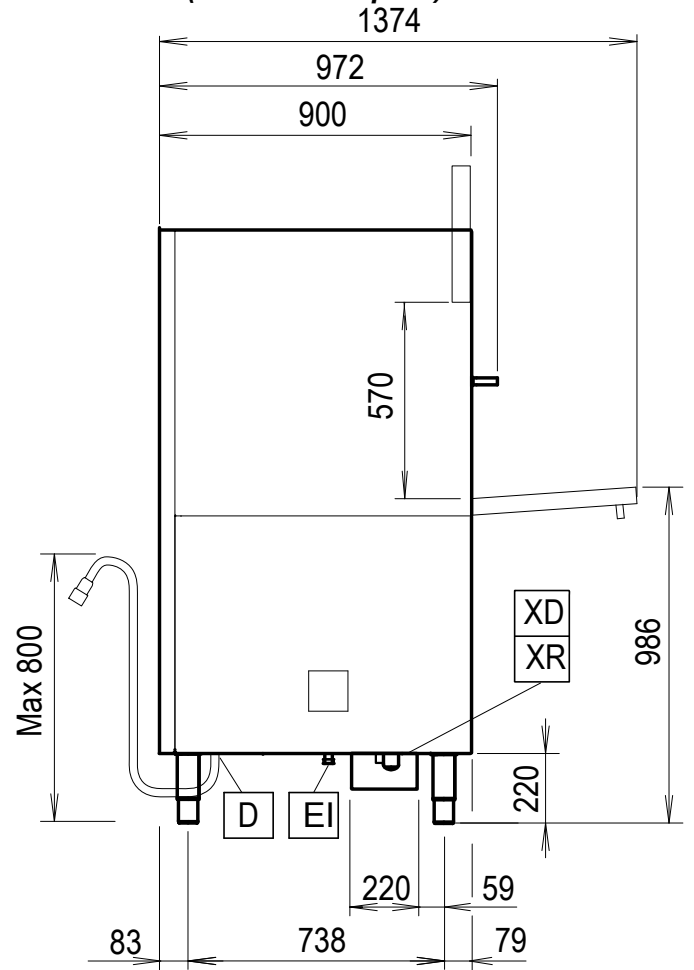
EPPWEL (versioni elettriche) senza pompa di scarico



Schema di installazione

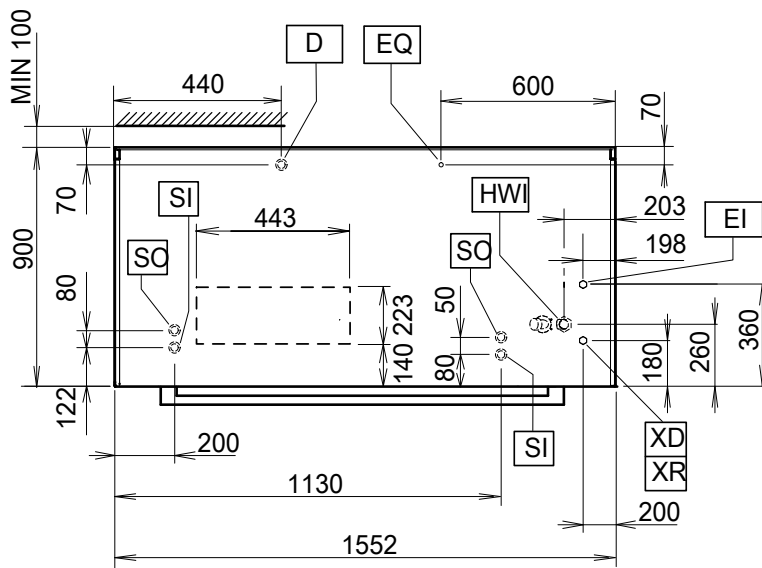
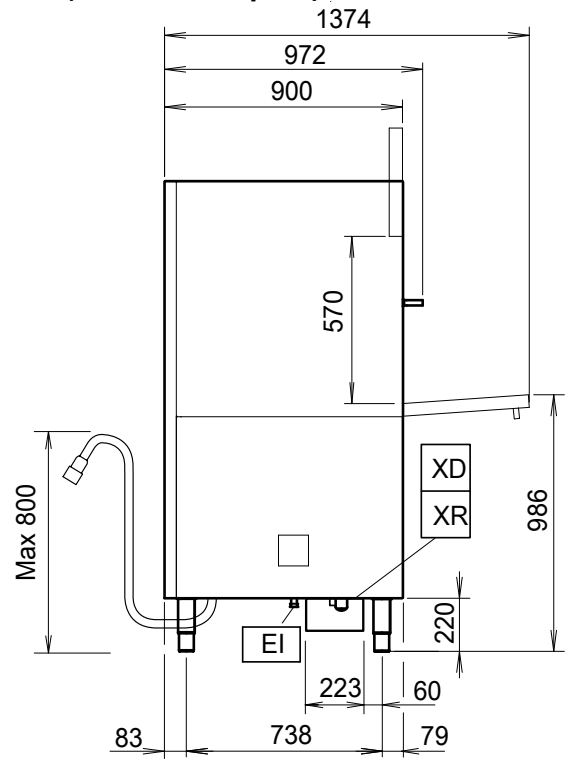
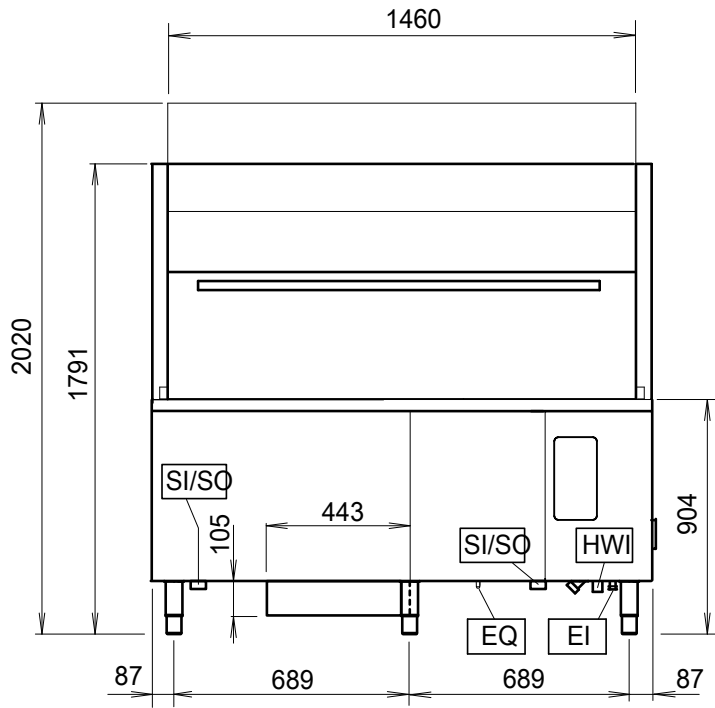


ZPPWSSG (versioni a vapore)



Schema di installazione

ZPPWSLG (versioni a vapore)



HWI = Tubo di aspirazione acqua calda $\varnothing=3/4"$ G
D = Uscita di scarico
EI = Ingresso elettrico
EQ = Vite equipotenziale

XD = Tubo di aspirazione per detersivi
XR = Tubo di aspirazione per brillantante
SI = Ingresso vapore
SO = Scarico condensa

Premessa



Il manuale delle istruzioni per l'installazione, l'uso e la manutenzione (di seguito denominato "manuale") fornisce all'utente informazioni utili per utilizzare la macchina (o "apparecchiatura") correttamente e in sicurezza.

Quanto di seguito scritto non deve essere considerato come un lungo ed oneroso elenco di avvertenze, bensì come una serie di istruzioni atte a migliorare in tutti i sensi le prestazioni della macchina e ad evitare soprattutto il succedersi di danni alle persone, cose o animali derivanti da procedure d'uso e di conduzione scorrette.

È molto importante che ogni persona addetta al trasporto, all'installazione, alla messa in servizio, all'uso, alla manutenzione, alla riparazione e allo smantellamento della macchina, consulti e legga attentamente questo manuale prima di procedere alle varie operazioni, allo scopo di prevenire manovre errate ed inconvenienti che potrebbero pregiudicare l'integrità della macchina o risultare pericolosi per l'incolumità delle persone. Si raccomanda di informare periodicamente l'utente sulle normative in materia di sicurezza. È importante, inoltre, istruire ed aggiornare il personale autorizzato ad operare sulla macchina sull'uso e la manutenzione dell'apparecchiatura stessa.

È altresì importante che il Manuale venga sempre tenuto a disposizione dell'operatore e venga conservato con cura sul luogo d'esercizio della macchina affinché sia facilmente ed immediatamente accessibile per poter essere consultato in caso di dubbi e comunque, ogni qualvolta le circostanze lo richiedano.

Se, dopo aver letto il presente manuale, persistessero ancora dubbi o incertezze sull'uso dell'apparecchiatura, contattare senza esitazione il Costruttore o il Centro assistenza autorizzato, che sarà a disposizione per assicurare una pronta ed accurata assistenza per un miglior funzionamento e la massima efficienza della macchina. Si ricorda infine che, durante tutte le fasi di utilizzo della macchina dovranno sempre essere osservate le normative vigenti in materia di sicurezza, igiene sul lavoro e tutela dell'ambiente. È quindi compito dell'utente controllare che la macchina venga azionata ed utilizzata unicamente in condizioni ottimali di sicurezza sia per le persone sia per gli animali e le cose.



IMPORTANTE

- Il fabbricante declina ogni responsabilità per qualsiasi operazione effettuata sull'apparecchiatura trascurando le indicazioni riportate sul manuale.
- Il produttore si riserva il diritto di modificare le caratteristiche delle apparecchiature presentate in questa pubblicazione senza preavviso.
- È vietata la riproduzione anche parziale del presente manuale.
- Il presente manuale è disponibile in formato digitale seguendo una delle seguenti procedure:
 - contattare il fornitore oppure l'assistenza clienti di riferimento;
 - scaricare la versione più recente e più aggiornata del presente manuale dal sito web;
- Il manuale deve essere sempre conservato nei pressi della macchina, in un luogo facilmente accessibile. Gli operatori e gli addetti all'uso ed alla manutenzione della macchina devono poterlo reperire e consultare facilmente in qualsiasi momento.

Indice

A	PRESCRIZIONI DI SICUREZZA	13
A.1	Sicurezza generale	13
B	INFORMAZIONI GENERALI	13
B.1	Introduzione	13
B.2	Avvertenze di sicurezza	13
B.3	Indicazioni aggiuntive	13
B.4	Definizioni	13
B.5	Dati d'identificazione della macchina e del costruttore	14
B.6	Identificazione dell'apparecchiatura	14
B.6.1	Come individuare i dati tecnici	14
B.6.2	Come interpretare la descrizione di fabbrica	14
B.7	Diritti d'autore	15
B.8	Responsabilità	15
B.9	Conservazione del manuale	15
B.10	Destinatari del manuale	15
B.11	Dispositivi di protezione individuale	15
C	GARANZIA	16
C.1	Termini di garanzia ed esclusioni	16
D	SPECIFICHE TECNICHE	16
D.1	Caratteristiche tecniche generali	16
D.2	Caratteristiche dell'alimentazione elettrica	17
E	TRASPORTO, MOVIMENTAZIONE ED IMMAGAZZINAMENTO	18
E.1	Introduzione	18
E.2	Trasporto: istruzioni per il trasportatore	18
E.3	Procedure per le operazioni di movimentazione	19
E.4	Traslazione	19
E.5	Posa del carico	19
E.6	Stoccaggio	19
F	INSTALLAZIONE E MONTAGGIO	19
F.1	Introduzione	19
F.2	Richieste ed oneri del Cliente	19
F.3	Caratteristiche del luogo di installazione	19
F.4	Limiti di spazio dell'apparecchiatura	20
F.5	Posizionamento	20
F.6	Cappa di aspirazione	20
F.7	Smaltimento dell'imballo	21
F.8	Collegamenti idraulici	21
F.9	Circuiti idraulici	21
F.10	Collegamenti elettrici	23
F.10.1	Collegamenti in dotazione per il controllo dell'energia	23
F.11	Dispositivi di sicurezza	23
F.12	Predisposizione "HACCP"	23
G	CRUSCOTTO	24
G.1	Descrizione cruscotto	24
G.2	Comandi base	24
H	MESSA IN SERVIZIO	25
H.1	Controlli preliminari, regolazioni e prove di funzionamento	25
H.2	Predisposizioni e dosatori detergente/brillantante	25
H.2.1	Connessioni elettriche per dosatori automatici detergente e brillantante	26
I	PRIMA DEL PRIMO AVVIAMENTO	26
I.1	Attivazione manuale	26
I.2	Impostare i dosatori	26
I.3	Nota per dosatori esterni	27
J	NORME DI SICUREZZA GENERALI	27
J.1	Introduzione	27
J.2	Ripari	27
J.3	Segnaletica di sicurezza da esporre sulla macchina o nei pressi della sua area	28
J.4	Avvertenze per l'utilizzo e la manutenzione	28
J.5	Uso scorretto ragionevolmente prevedibile	28
J.6	Rischi residui	29
K	USO ORDINARIO DELLA MACCHINA	29
K.1	Uso previsto	29
K.2	L'operatore addetto all'uso ordinario	30
K.3	Messa in servizio	30
K.4	Cicli di lavaggio	30
K.5	Funzionamento	30
K.6	Aumentare o diminuire la pressione di lavaggio dell'acqua	31
K.7	Tipo di cestelli	31
K.7.1	Cestello verde	31
K.7.2	Cesto per pentole e padelle	31

K.7.3	Cestello per vassoi	31
L	PULIZIA E MANUTENZIONE DELLA MACCHINA	31
L.1	Pulizia della macchina	31
L.2	Fine servizio e pulizia giornaliera	32
L.2.1	Pulire la vasca	32
L.2.2	Pulire i getti degli ugelli	32
L.2.3	Pulire il filtro della pompa di lavaggio	33
L.2.4	Pulire le superfici esterne	33
L.3	Manutenzione	33
L.3.1	Riparazioni e manutenzione straordinaria	33
L.3.2	Ricambi e accessori	33
L.3.3	Periodo prolungato di inattività	34
L.4	Svuotamento del boiler	34
L.5	Introduzione	34
L.6	Stoccaggio dei rifiuti	34
L.7	Procedura riguardante le macro-operazioni di smantellamento dell'apparecchiatura	34
M	RISOLUZIONE DEI PROBLEMI	35
M.1	Guasti comuni	35
M.2	Allarmi	35

A PRESCRIZIONI DI SICUREZZA

A.1 Sicurezza generale

- L'apparecchiatura non è destinata a essere usata da persone (bambini compresi) le cui capacità fisiche, sensoriali o mentali siano ridotte, oppure con mancanza di esperienza o di conoscenza, a meno che esse abbiano potuto beneficiare, attraverso l'intermediazione di una persona responsabile della loro sicurezza, di una sorveglianza o di istruzioni riguardanti l'uso dell'apparecchio.



ATTENZIONE

Non lavare l'apparecchiatura con getti d'acqua diretti o ad alta pressione.



AVVERTENZA

Se danneggiato, il cavo di alimentazione deve essere sostituito dall'Assistenza Clienti o comunque da personale specializzato in modo da prevenire ogni rischio.

B INFORMAZIONI GENERALI

B.1 Introduzione

Di seguito vengono fornite alcune informazioni relative alla destinazione d'uso della macchina, al suo collaudo e vengono descritti i simboli utilizzati (che contrassegnano e permettono di riconoscere il tipo di avvertenza), le definizioni dei termini utilizzati nel manuale ed una serie di informazioni utili all'utilizzatore dell'apparecchiatura.

B.2 Avvertenze di sicurezza

Per consentire un sicuro utilizzo della macchina ed una corretta comprensione del manuale è necessario avere una buona conoscenza dei termini e delle convenzioni tipografiche utilizzate nella documentazione. Per contrassegnare e permettere di riconoscere i vari tipi di pericolo, nel manuale vengono utilizzati i seguenti simboli:



AVVERTENZA

Pericolo per la salute e la sicurezza delle persone addette.



AVVERTENZA

Pericolo di elettrocuzione - tensione pericolosa.

Nel testo i simboli sono affiancati a delle avvertenze di sicurezza, brevi frasi che esemplificano ulteriormente il tipo di pericolo. Le avvertenze servono a garantire la sicurezza del personale.

B.3 Indicazioni aggiuntive

All'interno del manuale i rischi derivanti da uno scorretto utilizzo saranno contrassegnati con:



ATTENZIONE

Pericolo di danni alla macchina o al prodotto in lavorazione.

Le parti di testo precedute dal seguente simbolo:



NOTA!

Chiarimenti e spiegazioni

Forniranno raccomandazioni da tenere in considerazione durante l'intero ciclo di vita del prodotto.

Si segnala che i disegni e gli schemi riportati nel manuale non sono in scala. Essi servono ad integrare le informazioni scritte e fungono da compendio a queste, ma non sono mirate alla rappresentazione dettagliata della macchina fornita.

Negli schemi d'installazione della macchina i valori numerici riportati si riferiscono a misure espresse in millimetri.

B.4 Definizioni




Vengono elencate di seguito le definizioni dei principali termini utilizzati nel manuale. Se ne consiglia un'accurata lettura prima della fruizione dello stesso.

Operatore	addetto all'installazione, alla regolazione, all'uso, alla manutenzione, alla pulizia, alla riparazione e al trasporto della macchina.
Costruttore	Electrolux Professional SpA o qualsiasi altro Centro assistenza autorizzato da Electrolux Professional SpA.
Addetto all'uso ordinario della macchina	operatore che è stato informato, formato ed addestrato in merito ai compiti da svolgere ed ai rischi connessi all'uso ordinario della macchina.
Assistenza Clienti o personale specializzato	un operatore addestrato/formato dal Costruttore che, sulla base della sua formazione professionale, esperienza, addestramento specifico, conoscenza delle normative antinfortunistiche, è in grado di valutare gli interventi da effettuare sulla macchina e riconoscere ed evitare i rischi. La sua professionalità copre i campi della meccanica, elettrotecnica ed elettronica.
Pericolo	fonte di possibili lesioni o danni alla salute.
Situazione pericolosa	qualsiasi operazione in cui un Operatore è esposto ad uno o più Pericoli.

Rischio	combinazione di probabilità e di gravità con possibili lesioni o danni alla salute in una Situazione pericolosa.
Protezioni	misure di sicurezza che consistono nell'impiego di mezzi tecnici specifici (Ripari e Dispositivi di sicurezza) per proteggere gli Operatori dai Pericoli.
Riparo	elemento di una macchina utilizzato in modo specifico per fornire protezione mediante una barriera fisica.
Dispositivo di sicurezza	dispositivo (diverso da un Riparo) che elimina o riduce il Rischio; esso può essere impiegato da solo o essere associato ad un Riparo.
Cliente	colui che ha acquistato la macchina e/o che la gestisce e la utilizza (es.: ditta, imprenditore, impresa).
Elettrocuzione	scarica accidentale di corrente elettrica sul corpo umano.

B.5 Dati d'identificazione della macchina e del costruttore

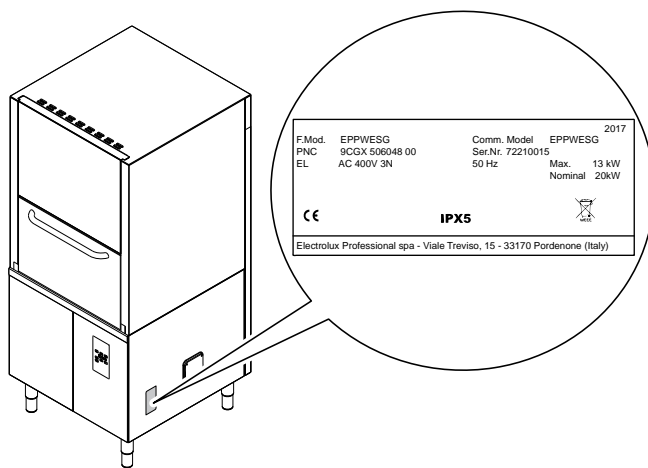
Si riporta un esempio della marcatura o targhetta caratteristiche presente sulla macchina:

F.Mod.	██████████	Comm. Model:	██████████	2017
PNC	██████████	Ser.Nr.	██████████	
EL	██████████	Hz	██████████	Max ██████████ kW
		Nominal	██████████	██████████ kW
  				
Electrolux Professional spa - Viale Treviso, 15 - 33170 Pordenone (Italy)				

La targhetta caratteristiche contiene i dati identificativi e tecnici del prodotto; si elenca qui di seguito il significato delle varie informazioni in essa contenute.

F.Mod.	descrizione di fabbrica del prodotto
Comm.Model	descrizione commerciale
PNC	codice di produzione
Ser.Nr.	numero di serie
400V 3N~	tensione di alimentazione
230 V 3~	convertibilità elettrica
50/60	frequenza di alimentazione
20 kW	potenza massima
13 kW	potenza nominale
IPX5	grado di protezione alla polvere e all'acqua
CE	marcatura CE
Electrolux Professional SpA, Viale Treviso 15, 33170 Pordenone, Italy	Costruttore

La targhetta caratteristiche si trova sul pannello laterale destro dell'apparecchiatura.



AVVERTENZA

Non rimuovere, manomettere o rendere illeggibile la marcatura della macchina.



IMPORTANTE

All'atto della demolizione della macchina la marcatura dovrà essere distrutta.



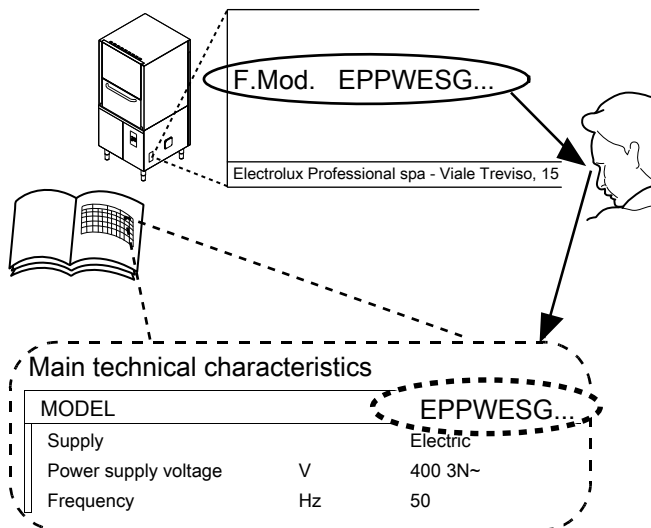
NOTA!

Fare riferimento ai dati contenuti sulla marcatura della macchina, per i rapporti con il costruttore (ad esempio: per la richiesta di pezzi di ricambio, ecc.).

B.6 Identificazione dell'apparecchiatura

B.6.1 Come individuare i dati tecnici

Per identificare i dati tecnici, è necessario leggere nella targhetta caratteristiche la descrizione di fabbrica del prodotto (F. Mod.), individuare i dati salienti che caratterizzano la macchina e consultare la sezione "Caratteristiche tecniche generali, prestazioni e consumo".



B.6.2 Come interpretare la descrizione di fabbrica

La descrizione di fabbrica presente nella targhetta caratteristiche ha il seguente significato (vengono di seguito riportati alcuni esempi):

(1)	(2)	(3)	(4)	(5)	(6)	(7)
Z	PPW	E	S	G		
N	PPW	E	H	G		
E	PPW	E	L	G	60	
E	PPW	E	S	G	M	6

(1)	(2)	(3)	(4)	(5)	(6)	(7)
Z	PPW	S	S	G		
Z	PPW	S	L	G		

Descrizione variabile

(1) Marchio	E = Electrolux, Z = Zanussi, N = To brand
(2) Tipo macchina	PPW = Lavapentole
(3) Alimentazione	E = Elettrica, S = A vapore
(4) Modello	S = Piccolo, H = Medio, L = Grande
(5...7) Equipaggiamento apparecchiatura	G = pompa detergente + pompa brillantante + pompa di scarico, M = marine, 5 = 50 Hz, 6 = 60 Hz, 60 = 60 Hz.

B.7 Diritti d'autore

Il presente manuale è destinato esclusivamente alla consultazione da parte dell'operatore e può essere consegnato a terzi unicamente con l'autorizzazione di Electrolux Professional SPA.






B.8 Responsabilità

Si declina ogni responsabilità per danni ed anomalie di funzionamento causati da:

- inosservanza delle indicazioni fornite nel presente manuale;
- riparazioni eseguite non a regola d'arte e sostituzione di ricambi diversi da quelli specificati nel catalogo parti di ricambio (il montaggio e l'impiego di parti di ricambio ed accessori non originali può influire negativamente sul funzionamento della macchina e fa decadere la garanzia);
- interventi da parte di personale non specializzato;
- modifiche o interventi non autorizzati;
- carenza manutentiva;
- uso improprio della macchina;
- eventi eccezionali non prevedibili;

B.11 Dispositivi di protezione individuale

Tabella riassuntiva dei dispositivi di protezione individuale (DPI) da utilizzare durante le varie fasi di vita della macchina.

Fase	Indumenti di protezione	Calzature di sicurezza	Guanti	Occhiali	Casco o elmetto
					
Trasporto	—	●	○	—	○
Movimentazione	●	●	○	—	—
Rimozione imballo	○	●	○	—	—
Installazione	○	●	● ¹	—	—
Uso ordinario	●	●	● ²	○	—
Regolazioni	○	●	—	—	—
Pulizia ordinaria	○	●	● ¹⁻³	○	—
Pulizia straordinaria	○	●	● ¹⁻³	○	—
Manutenzione	○	●	○	—	—
Smontaggio	○	●	○	○	—
Demolizione	○	●	○	○	—
Legenda:					
●	DPI PREVISTO				
○	DPI A DISPOSIZIONE O DA UTILIZZARE SE NECESSARIO				
—	DPI NON PREVISTO				

1. Durante queste operazioni è necessario indossare guanti antitaglio. Si ricorda che il mancato utilizzo dei dispositivi di protezione individuale da parte degli operatori, del personale specializzato o degli altri addetti all'utilizzo dell'apparecchiatura può comportare l'esposizione a danni alla salute (in base al modello).
2. Durante queste operazioni, i guanti devono essere termoresistenti e idonei al contatto con l'acqua e con le sostanze utilizzate (fare riferimento alla scheda di sicurezza delle sostanze utilizzate per informazioni riguardo ai DPI richiesti). Si ricorda che il mancato utilizzo dei dispositivi di protezione individuale da parte

- utilizzo della macchina da parte di personale non informato, formato e addestrato;
- non applicazione delle disposizioni vigenti nel paese di utilizzo in materia di sicurezza, igiene e salute sul luogo di lavoro.

Si declina ogni responsabilità per danni causati da trasformazioni e modifica arbitrarie da parte dell'utente o dal Cliente.

La responsabilità dell'identificazione e della scelta di adeguati ed idonei dispositivi di protezione individuale, da far indossare agli operatori, è a carico del datore di lavoro o del responsabile del luogo di lavoro o del tecnico destinato all'assistenza tecnica, in base alle norme vigenti nel paese di utilizzazione. Electrolux Professional SpA declina ogni responsabilità per le possibili inesattezze contenute nel manuale, se imputabili ad errori di stampa o di traduzione. Eventuali integrazioni al manuale delle istruzioni per l'installazione, l'uso e la manutenzione che il Costruttore riterrà opportuno inviare al Cliente dovranno essere conservate assieme al manuale, di cui faranno parte integrante.

B.9 Conservazione del manuale

Il manuale deve essere mantenuto integro per l'intera vita della macchina, fino all'atto della demolizione della stessa.

In caso di cessione, vendita, noleggio, concessione in uso o in locazione finanziaria della macchina, il presente manuale dovrà accompagnare la stessa.

B.10 Destinatari del manuale

Questo manuale si rivolge:

- al trasportatore ed agli addetti alla movimentazione;
- al personale addetto alle installazioni e alla messa in servizio;
- al datore di lavoro degli utilizzatori della macchina e al responsabile del luogo di lavoro;
- agli operatori addetti all'uso ordinario della macchina;
- al personale specializzato - Assistenza Clienti (vedere manuale di servizio).

degli operatori, del personale specializzato o degli altri addetti all'utilizzo dell'apparecchiatura può comportare l'esposizione a rischi chimici e causare eventuali danni alla salute (in base al modello).

3. Durante questi interventi, i guanti devono essere idonei al contatto con le sostanze chimiche utilizzate (fare riferimento alla scheda di sicurezza delle sostanze utilizzate per informazioni riguardo ai DPI previsti). Si ricorda che il mancato utilizzo dei dispositivi di protezione individuale da parte degli operatori, del personale specializzato o degli altri addetti all'utilizzo dell'apparecchiatura può comportare l'esposizione a rischi chimici e causare eventuali danni alla salute (in base al modello).

C GARANZIA

C.1 Termini di garanzia ed esclusioni

Se l'acquisto di questo prodotto include la copertura della garanzia, quest'ultima viene fornita in conformità con le normative locali e a condizione che il prodotto venga installato e utilizzato per gli scopi previsti e descritti nella relativa documentazione dell'attrezzatura.

La garanzia è applicabile nel caso in cui il cliente abbia utilizzato solo pezzi di ricambio originali e abbia eseguito la manutenzione in conformità con la documentazione di manutenzione e dell'utente di Electrolux Professional resa disponibile in formato cartaceo o elettronico.

Electrolux Professional raccomanda vivamente di utilizzare detergenti, agenti di risciacquo e disincrostanti approvati da Electrolux Professional per ottenere risultati ottimali e mantenere l'efficienza del prodotto nel tempo.

La garanzia Electrolux Professional non copre:

- costi relativi ai viaggi di assistenza per la consegna e il ritiro del prodotto;
- installazione;
- formazione su come utilizzare/far funzionare il prodotto;
- sostituzione (e/o fornitura) di ricambi danneggiati e soggetti a usura, a meno che ciò non dipenda da difetti di materiale o di lavorazione segnalati entro una (1) settimana dal guasto;
- correzione del cablaggio esterno;
- correzione di riparazioni non autorizzate, nonché di eventuali danni, guasti e inefficienze causati da e/o derivanti da:
 - capacità insufficiente e/o anormale degli impianti elettrici (corrente/tensione/frequenza, compresi picchi e/o interruzioni);
 - alimentazione dell'acqua, vapore, aria, gas inadeguati o interrotti (comprese impurità e/o altri fattori non conformi ai requisiti tecnici di ciascuna macchina);
 - parti idrauliche, componenti o prodotti per la pulizia consumabili non approvati dal costruttore;

- negligenza, uso improprio, abuso e/o mancato rispetto da parte del cliente delle istruzioni di utilizzo e cura descritte nella documentazione relativa all'attrezzatura;
- installazione, riparazione, manutenzione (comprese manomissioni, modifiche e riparazioni effettuate da terzi non autorizzati) e modifica dei sistemi di sicurezza improprie o scarse;
- Utilizzo di componenti non originali (per esempio: componenti consumabili, soggetti a usura o pezzi di ricambio).
- condizioni ambientali che provocano sollecitazioni termiche (ad es. surriscaldamento/congelamento) o chimiche (ad es. corrosione/ossidazione);
- oggetti estranei disposti o collegati al prodotto;
- incidenti o forza maggiore;
- il trasporto e la movimentazione, inclusi graffi, ammaccature, scheggiature, e/o altri danni alla finitura del prodotto, a meno che tali danni non risultino da difetti di materiale o di lavorazione e vengano segnalati entro una (1) settimana dalla consegna, se non diversamente concordato;
- prodotto con numeri di serie originali che sono stati rimossi, alterati o non possono essere facilmente determinati;
- sostituzione delle lampadine, dei filtri o di eventuali parti consumabili;
- qualsiasi accessorio e software non approvato o specificato da Electrolux Professional.

La garanzia non comprende le attività di manutenzione programmata (comprese le parti necessarie per eseguire tale manutenzione) o la fornitura di detergenti, a meno che ciò non sia espressamente coperto da un accordo locale, nel rispetto dei termini e delle condizioni locali.

Controllare sul sito web di Electrolux Professional l'elenco dei servizi di assistenza clienti autorizzati.

D SPECIFICHE TECNICHE

D.1 Caratteristiche tecniche generali

Modello		ZPPWES NPPWES EPPWES	ZPPWEH NPPWEH EPPWEH	ZPPWEL NPPWEL EPPWEL EPPWELGM5	ZPPWSSG	ZPPWSLG	EPPWESGM6
Alimentazione elettrica		Elettrico	Elettrico	Elettrico	Vapore	Vapore	Elettrico
Tensione di alimentazione: trasformabile a		400 V 3N~ ¹ 230 V 3~ ¹	400 V 3N~ 230 V 3~	400 V 3N~ ¹ 230 V 3~ ¹	400 V 3N~ 230 V 3~	400 V 3N~ 230 V 3~	440 V 3N~
Frequenza	Hz	50 [60 ¹]	50	50 [60 ¹]	50	50	60
Potenza max.		20 ²	20 ²	26 ²	9,5	5	20 ²
Potenza assorbita per impostazione di fabbrica	kW	13	13	17	-	-	13
Resistenze boiler	kW	10,5	10,5	10,5	10,5	10,5	10,5
Resistenze vasca	kW	7	7	10,5	7	10,5	7
Consumo vapore	kg/h	-	-	-	17	34	-
Temperatura vapore massima	°C	-	-	-	120	120	-

Modello		EPPWES	EPPWEH	EPPWELM5	ZPPWSSG	ZPPWSLG	EPPWESGM6
Pressione dinamica relativa del vapore in ingresso	kPa [bar]	-	-	-	100 - 300 [1 - 3]	100 - 300 [1 - 3]	-
Pressione alimentazione acqua	kPa [bar]	50 - 700 [0,5 - 7]	50 - 700 [0,5 - 7]	50 - 700 [0,5 - 7]	50 - 700 [0,5 - 7]	50 - 700 [0,5 - 7]	50 - 700 [0,5 - 7]
Temperatura alimentazione acqua	°C [°F]	50 [122]	50 [122]	50 [122]	50 [122]	50 [122]	50
Durezza dell'acqua di alimentazione per modelli senza addolcitore acqua continuo incorporato	°f/°d/°e	14/8/10 max	14/8/10 max	14/8/10 max	14/8/10 max	14/8/10 max	14/8/10 max
Consumo acqua per ciclo di risciacquo	l	7	7	12	7	12	7
Capacità boiler	l	18	18	18	18	18	18
Capacità vasca	l	95	95	150	95	150	95
Tempo ciclo standard con alimentazione acqua a 50°C [122°F]	sec.	180-360-540	180-360-540	180-360-540	180-360-540	180-360-540	180-360-540
Livello rumorosità Leq consentito per pompa di lavaggio singola ³	dB [A]	LpA: 74,9 dB KpA: 1,5 dB	LpA: 74,9 dB KpA: 1,5 dB	LpA: 74,9 dB KpA: 1,5 dB	LpA: 74,9 dB KpA: 1,5 dB	LpA: 74,9 dB KpA: 1,5 dB	LpA: 74,9 dB KpA: 1,5 dB
Livello rumorosità Leq consentito per pompa di lavaggio doppia ³	dB [A]	LpA: 77,2 dB KpA: 1,5 dB	LpA: 77,2 dB KpA: 1,5 dB	LpA: 77,2 dB KpA: 1,5 dB	LpA: 77,2 dB KpA: 1,5 dB	LpA: 77,2 dB KpA: 1,5 dB	LpA: 77,2 dB KpA: 1,5 dB
Grado di protezione		IPX5	IPX5	IPX5	IPX5	IPX5	IPX5
Peso netto per modelli senza [con] ESD	kg	215	240	315	215	315	215
Cavo di alimentazione		H07RN-F	H07RN-F	H07RN-F	H07RN-F	H07RN-F	H07RN-F

1. Per i modelli EPPWESG60 e EPPWELG60: 380-400V 3N~, 60Hz. Convertibile 220-230V 3~, 60Hz.

2. Se attivato dal software, le resistenze vasca e boiler coincidono.

3. I valori di emissione sonora sono stati ottenuti secondo la EN ISO 11204.

	380 – 415 V 3 N		400 – 440 V 3		220 – 230 V 3	
	C	S	C	S	C	S
13 kW	5x4 mm ²	25 A 3P + N	4x4 mm ²	25 A 3P + N	4x10 mm ²	50A 3P
17 kW	5x6 mm ²	40 A 3P + N	4x6 mm ²	40 A 3P + N	4x10 mm ²	50A 3P
20 kW	5x6 mm ²	40 A 3P + N	4x6 mm ²	40 A 3P + N	4x16 mm ²	60A 3P
26 kW	5x10 mm ²	50 A 3P + N	4x10 mm ²	50 A 3P + N	4x16 mm ²	80A 3P

C = Cavo di alimentazione

S = Interruttore ON/OFF



NOTA!

Il tempo di ciclo standard può variare qualora la temperatura dell'acqua di ingresso e/o le resistenze boiler siano diverse da quanto indicato sopra.

D.2 Caratteristiche dell'alimentazione elettrica

L'alimentazione in corrente alternata alla macchina deve soddisfare le seguenti condizioni:

- variazione massima di tensione $\pm 6\%$
- variazione max di frequenza $\pm 1\%$ in maniera continuativa $\pm 2\%$ per un breve periodo.

La distorsione delle armoniche, lo squilibrio della tensione di alimentazione trifase, gli impulsi di tensione, l'interruzione, i buchi di tensione e le altre caratteristiche elettriche devono rispettare quanto stabilito al punto 4.3.2 della norma EN 60204-1 (IEC 60204-1).



AVVERTENZA

L'alimentazione elettrica della macchina deve essere protetta dalle sovracorrenti (cortocircuiti e sovraccarichi) utilizzando fusibili o interruttori magnetotermici dimensionati adeguatamente. Tra il cavo di alimentazione e la linea elettrica è necessario montare un interruttore differenziale onnipolare magnetotermico a ripristino manuale ad alta sensibilità, opportunamente dimensionato, con una distanza di apertura dei contatti che consenta la disconnessione completa nelle condizioni della categoria di sovratensione III, realizzato in accordo alle normative vigenti.



AVVERTENZA

Per la protezione contro i contatti indiretti (a seconda del tipo di alimentazione prevista e della connessione delle masse a terra al circuito equipotenziale di protezione) fare riferimento al punto 6.3.3 di EN 60204-1 (IEC 60204-1) con l'impiego di dispositivi di protezione che assicurino l'interruzione automatica dell'alimentazione in caso di guasto dell'isolamento nei sistemi TN o TT o, per i sistemi IT, l'uso di controllori di isolamento o dispositivi di protezione a corrente differenziale per avviare l'interruzione automatica dell'alimentazione (deve essere fornito un controllore di isolamento per indicare il verificarsi di un primo guasto con contatto a terra di una parte in tensione, a meno che non venga fornito un dispositivo di protezione per l'interruzione dell'alimentazione nel caso in cui si verifichi questo tipo di guasto. Tale dispositivo deve avviare un segnale acustico e/o visivo che deve continuare per tutta la durata del guasto). Per esempio, in un sistema TT, è necessario installare a monte dell'alimentazione un interruttore differenziale con corrente di intervento coordinata (ad esempio 30 mA) con l'impianto di messa a terra dell'edificio dove è prevista l'installazione della macchina.

E TRASPORTO, MOVIMENTAZIONE ED IMMAGAZZINAMENTO

E.1 Introduzione

Il trasporto (ossia il trasferimento della macchina da una località all'altra) e la movimentazione (ovvero il trasferimento all'interno dei luoghi di lavoro) deve avvenire mediante l'utilizzo di appositi mezzi di portata adeguata.



AVVERTENZA

Viste le dimensioni dell'apparecchiatura, durante la fase di trasporto, movimentazione e immagazzinamento non è possibile impilare una macchina sopra l'altra; si escludono, quindi, eventuali rischi di ribaltamento di carichi per impilamento.



NOTA!

Il personale specializzato deve:

- specifica formazione tecnica ed esperienza relativa all'uso dei sistemi di sollevamento;
- conoscenza delle norme di sicurezza e delle leggi applicabili nel settore di pertinenza;
- conoscenza delle prescrizioni generali di sicurezza;
- cura nell'adottare i dispositivi di protezione individuale idonei al tipo di operazione eseguita;
- capacità di riconoscere ed evitare ogni possibile pericolo.

E.2 Trasporto: istruzioni per il trasportatore



AVVERTENZA

Durante le fasi di carico/scarico, è vietato stazionare sotto i carichi sospesi. È vietato accedere alla zona di lavoro al personale non autorizzato.

Il solo peso dell'apparecchiatura non è una condizione sufficiente per mantenerla ferma.

**NOTA!**

Il carico trasportato può spostarsi:

- in frenata;
- in accelerazione;
- in curva;
- in caso di strade sconnesse.

E.3 Procedure per le operazioni di movimentazione

Per il corretto e sicuro svolgimento delle operazioni di sollevamento:

- utilizzare il tipo di attrezzatura più idoneo per caratteristiche e portata (es.: carrelli elevatori o transpallet elettrico);
- coprire gli spigoli vivi;

Prima di procedere al sollevamento:

- far raggiungere a tutti gli addetti la posizione di sicurezza ed impedire l'accesso di persone nella zona di movimentazione;
- accertarsi della stabilità del carico;
- controllare che non vi sia materiale che potrebbe cadere durante il sollevamento. Manovrare verticalmente in modo da evitare gli urti;
- movimentare la macchina mantenendola alla minima altezza da terra.

**AVVERTENZA**

Per il sollevamento della macchina è vietato l'ancoraggio a parti mobili o deboli quali: carter, canaline elettriche, parti pneumatiche, ecc.

E.4 Traslazione

L'incaricato dell'operazione deve:

- avere una visione generale del percorso da seguire;
- interrompere la manovra in caso di situazioni pericolose.

**AVVERTENZA**

Durante gli spostamenti non spingere o trascinare l'apparecchiatura per evitare che si rovesci.

E.5 Posa del carico

Prima di effettuare la posa del carico accertarsi che il passaggio sia libero e verificare che la pavimentazione sia pianeggiante ed abbia portata sufficiente a sostenere il carico. Togliere l'apparecchiatura dal pallet in legno, scaricarla da un lato e successivamente farla scivolare a terra.

E.6 Stoccaggio

La macchina e/o le sue parti devono essere immagazzinate e protette dall'umidità, in ambiente non aggressivo, privo di vibrazioni e con temperature ambientali comprese tra -10°C and 50°C. Il luogo in cui verrà immagazzinata la macchina dovrà avere un piano d'appoggio orizzontale per evitare deformazioni della macchina o il danneggiamento dei piedini di supporto.

**AVVERTENZA**

Il posizionamento, il montaggio e lo smontaggio dell'apparecchiatura dovranno essere eseguiti da personale specializzato.

**ATTENZIONE**

Non apportare modifiche alle parti fornite con l'apparecchiatura. Le parti eventualmente smarrite o guaste vanno sostituite con pezzi originali.

F INSTALLAZIONE E MONTAGGIO

F.1 Introduzione

Per assicurare un corretto funzionamento dell'apparecchiatura ed il mantenimento delle condizioni di sicurezza durante l'utilizzo, seguire scrupolosamente le istruzioni riportate di seguito in questo paragrafo.

**AVVERTENZA**

Le operazioni sopra citate devono essere eseguite da personale specializzato in conformità alle norme di sicurezza vigenti, sia riguardo all'attrezzatura usata sia per le modalità operative.

Prima di movimentare l'apparecchiatura accertarsi che la capacità di sollevamento del mezzo usato sia adeguata al peso dell'apparecchiatura.

F.2 Richieste ed oneri del Cliente

I compiti, le richieste e le opere a carico del Cliente sono le seguenti:

- l'installazione a monte dell'apparecchiatura di un'alimentazione elettrica adeguata, come indicato dalle caratteristiche tecniche dell'apparecchiatura (D.1 *Caratteristiche tecniche generali* e D.2 *Caratteristiche dell'alimentazione elettrica*);
- il collegamento equipotenziale ∇ all'impianto elettrico a servizio del luogo di lavoro con la struttura metallica della macchina con un cavo in rame di sezione adeguata (vedi posizione "EQ" in *Schema di installazione*);
- la canalizzazione per il collegamento elettrico tra il pannello elettrico a servizio del luogo di lavoro e l'apparecchiatura;
- le connessioni idrauliche di alimentazione e scarico acqua adeguate e altri collegamenti come indicato in D.1 *Caratteristiche tecniche generali* e al paragrafo F.8 *Collegamenti idraulici*;

F.3 Caratteristiche del luogo di installazione

La macchina è stata progettata per essere installata in cucine di tipo professionale e non di tipo domestico. Sono da predisporre in corrispondenza degli scarichi della macchina (vedi *Schema di installazione*) delle grate metalliche/ pozzetti di raccolta acqua nel pavimento eventualmente sostituibili da un unico pozzetto di raccolta acqua, dimensionati per un flusso di almeno 3 l/s.



ATTENZIONE

Non montare l'apparecchiatura oltre 2000 metri sopra il livello del mare.

F.4 Limiti di spazio dell'apparecchiatura

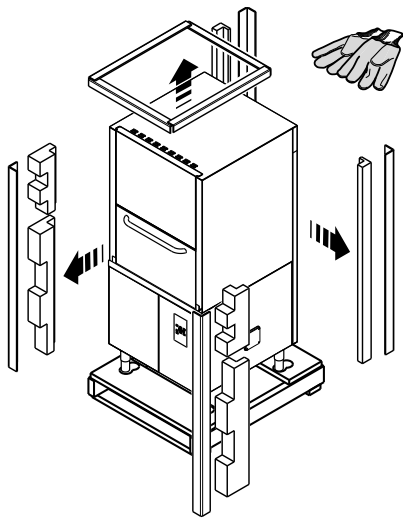
- Attorno all'apparecchiatura deve essere lasciato uno spazio adeguato (per consentire interventi, manutenzioni, ecc.).
- La larghezza dei passaggi, tale da garantire al personale che deve intervenire sull'apparecchiatura, deve essere di almeno 50 cm, eccetto nella parte posteriore dell'apparecchiatura.
- Tale misura deve essere maggiorata nel caso d'utilizzo e/o passaggio di altre attrezzature e/o mezzi oppure in caso di necessità di vie d'esodo all'interno del luogo di lavoro.
- Da utilizzare mantenendo le distanze corrette indicate nello schema di installazione.

F.5 Posizionamento

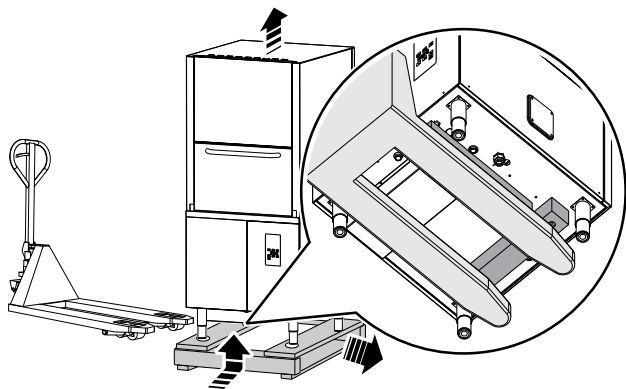
La macchina deve essere portata nel luogo d'installazione e staccata dalla base dell'imballaggio soltanto quando sta per essere installata.

Sistemazione della macchina:

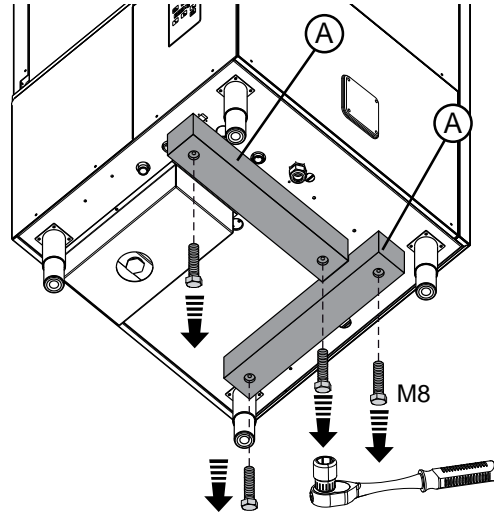
- Dotarsi di guanti di protezione e rimuovere l'imballo della macchina.



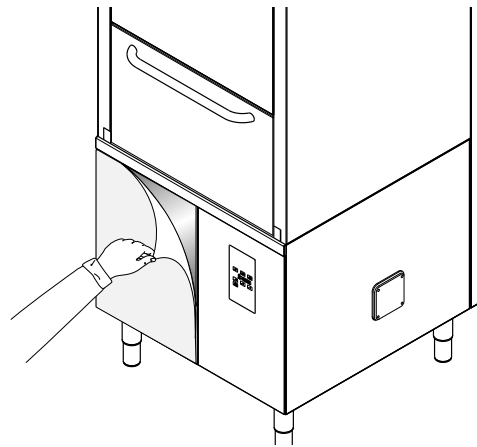
- Sollevare l'apparecchiatura con un carrello elevatore, inserire le forche come indicato sotto, togliere il basamento e posizionarla nel luogo di destinazione.



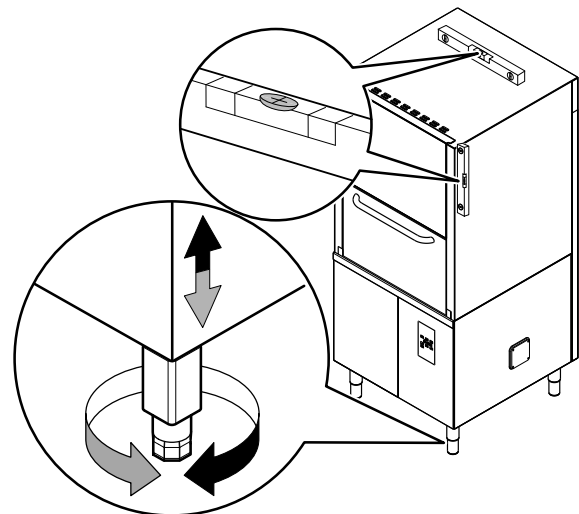
- Rimuovere gli spessori in legno "A" presenti sul basamento della macchina svitando le 4 viti "M8".



- Rimuovere lentamente la pellicola protettiva dai pannelli esterni, senza strapparla, per evitare residui di collante.



- Effettuare il regolamento dell'apparecchiatura ruotando gli appositi piedi regolabili ed accertarsi che sia in posizione perfettamente orizzontale sia longitudinalmente che trasversalmente.



F.6 Cappa di aspirazione

Si raccomanda di installare una cappa d'aspirazione per aspirare il vapore emesso dalla macchina.




La portata d'aria della cappa deve essere calcolata tenendo conto del tipo d'installazione e dell'ambiente di lavoro in cui viene installata.

Si consiglia comunque un flusso d'aria compreso tra 1000 m³/h e 1500 m³/h.

F.7 Smaltimento dell'imballo

Lo smaltimento degli imballi deve essere fatto in conformità alle norme vigenti nel paese di utilizzo dell'apparecchiatura. Tutti i materiali utilizzati per l'imballo sono compatibili con l'ambiente.

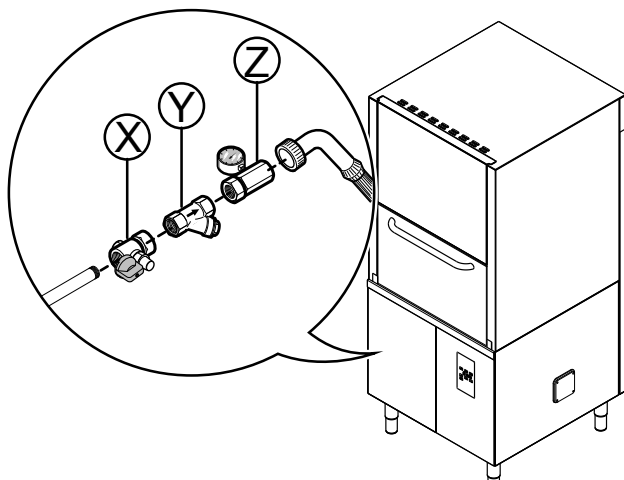
Essi possono essere conservati senza pericolo, possono essere riciclati o essere bruciati in un apposito impianto di combustione rifiuti. Le parti in materiale plastico soggette ad eventuale smaltimento con riciclaggio sono contrassegnate nei seguenti modi:

 PE	Polietilene <ul style="list-style-type: none"> • Involucro esterno • Busta istruzioni
 PP	Polipropilene <ul style="list-style-type: none"> • Reggette
 PS	Polistirolo espanso <ul style="list-style-type: none"> • Protezioni angolari

I componenti in legno e cartone possono essere smaltiti rispettando le norme vigenti nel paese di utilizzo della macchina.

F.8 Collegamenti idraulici

- Collegare il tubo di alimentazione acqua "WI" dell'apparecchiatura (vedere *Schema di installazione*) alla rete idrica, inserendo un rubinetto di chiusura [X], il filtro fornito [Y] e un manometro [Z] tra l'apparecchiatura e la rete idrica (vedere figura seguente).



- Controllare che la pressione dinamica di alimentazione acqua, misurata tra l'apparecchiatura e l'impianto idraulico principale, sia compresa tra 50 e 700 kPa [0,5 e 7 bar] (verificare durante il riempimento della vasca della lavastoviglie o del boiler con acqua).



NOTA!

Qualora la pressione risultasse troppo elevata, montare un adeguato riduttore di pressione sul tubo di aspirazione.

- Sul modello con scarico a caduta libera: collegare il tubo di scarico rifiuti (dettaglio "D" nel *Schema di installazione*) al tubo di scarico principale, montando un pozzetto di raccolta o posizionando il tubo di scarico sopra al pozzetto di raccolta "S" posizionato a terra.
- Sul modello con pompa di scarico: posizionare il tubo di scarico a un'altezza massima di 800 mm da terra.

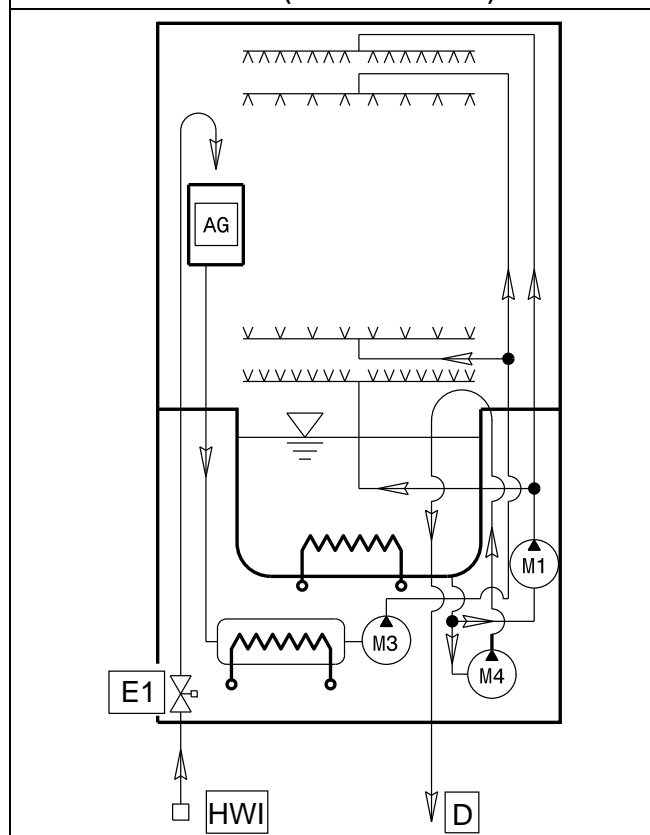


ATTENZIONE

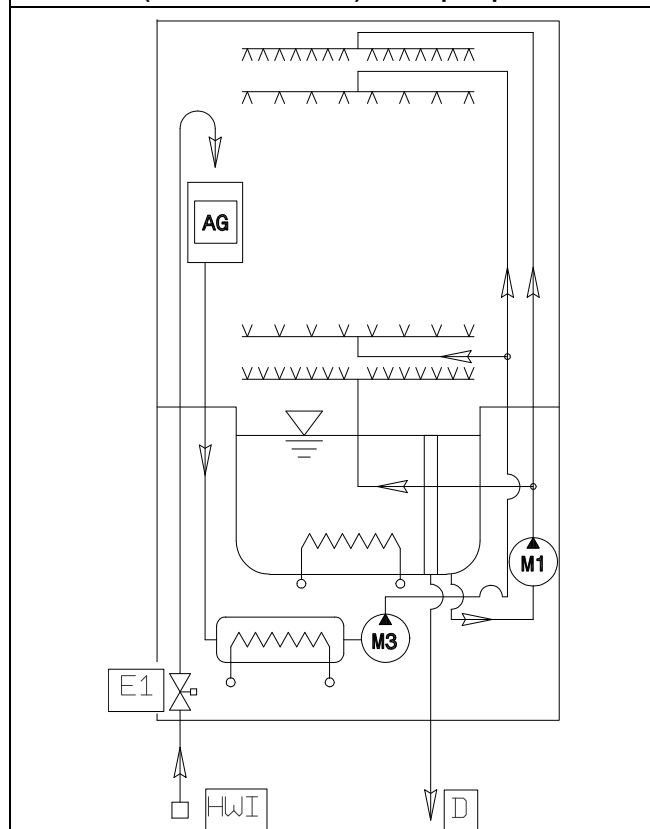
Utilizzare sempre un set di giunti nuovo se si toglie e si monta nuovamente il tubo di aspirazione acqua all'apparecchiatura.

F.9 Circuiti idraulici

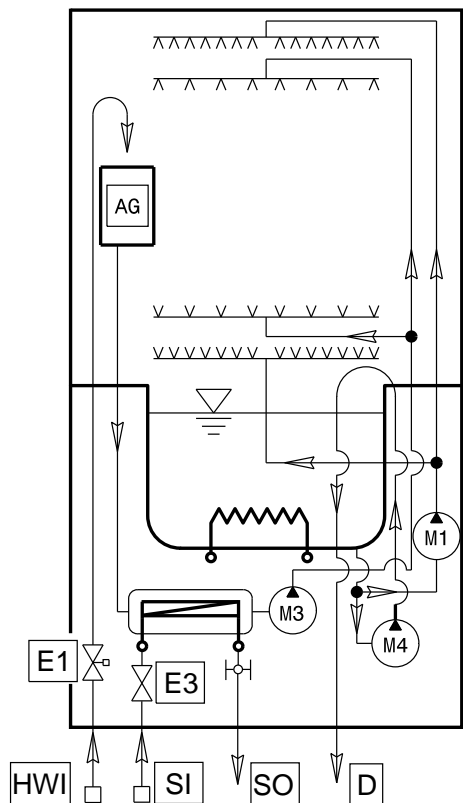
EPPWES / NPPWES / ZPPWES / EPPWEH / NPPWEH / ZPPWEH (versione elettrica)



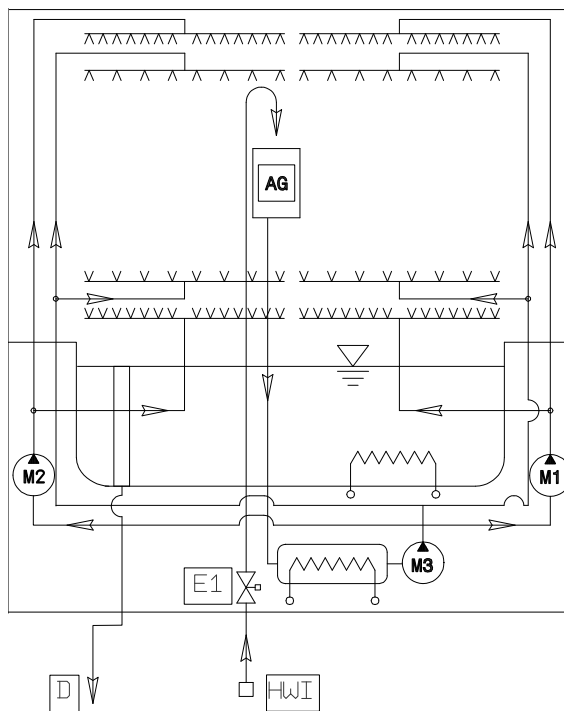
EPPWES (versioni elettriche) senza pompa di scarico



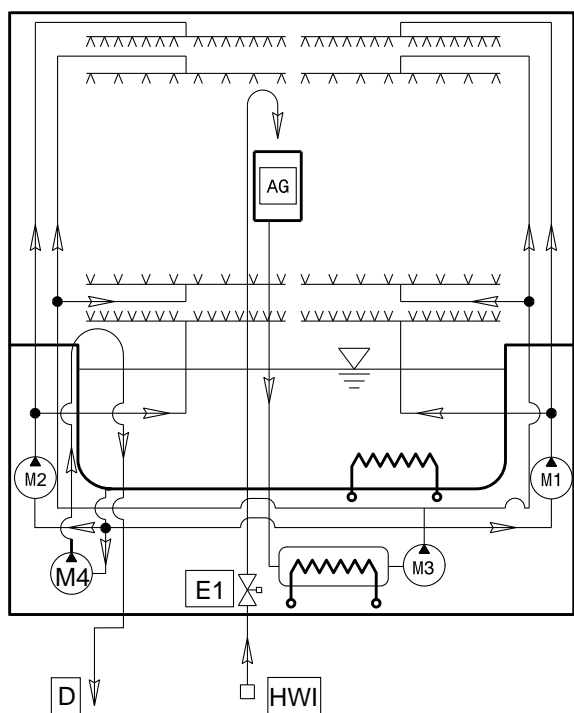
ZPPWSSG (versione a vapore)



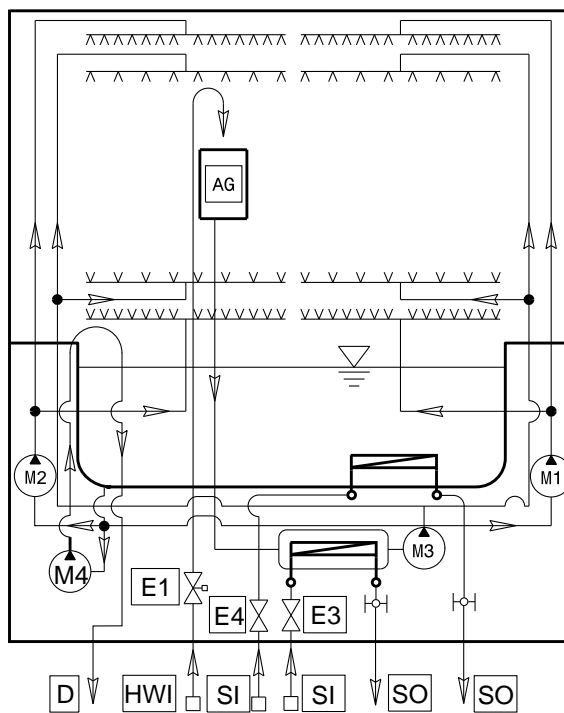
EPPWEL (versioni elettriche) senza pompa di scarico



EPPWEL / NPPWEL / ZPPWEL (versione elettrica)



ZPPWSLG (versione a vapore)



LEGENDA

HWI = Ingresso acqua calda	AG = Air Gap
D = Scarico acqua	E1 = Elettrovalvola di carico
M1 = Pompa di lavaggio	E3/E4 = Elettrovalvola ingresso vapore
M2 = Pompa di lavaggio	SI = Ingresso vapore
M3 = Pompa di risciacquo	SO = Scarico condensa
M4 = Pompa di scarico	

F.10 Collegamenti elettrici



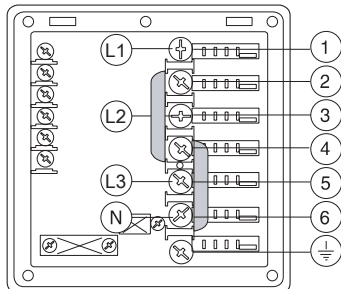
AVVERTENZA

I lavori sugli impianti elettrici vanno eseguiti esclusivamente da un elettricista qualificato.

- Il collegamento alla rete elettrica deve essere effettuato in base alle normative e alle prescrizioni vigenti nel paese di utilizzo.
- Accertarsi che la tensione di alimentazione della macchina indicata dalla targhetta dei dati nominali corrisponda alla tensione di rete.
- Verificare che l'alimentazione elettrica dell'impianto sia predisposta e in grado di sostenere il carico effettivo di corrente, oltre ad essere eseguita secondo la regola dell'arte e le norme in vigore nel paese di utilizzo dell'apparecchiatura.
- Il conduttore di terra dal lato morsettieria dovrà essere di lunghezza superiore (max 20 mm) rispetto ai conduttori di fase.
- Collegare il conduttore di terra del cavo di alimentazione ad una efficiente presa di terra. L'apparecchiatura deve inoltre essere inclusa in un sistema equipotenziale, il cui collegamento viene effettuato mediante la vite EQ (vedi paragrafo *Schema di installazione*) contrassegnata dal simbolo ∇ . Il filo dell'equipotenziale deve avere una sezione minima di almeno 10 mm².

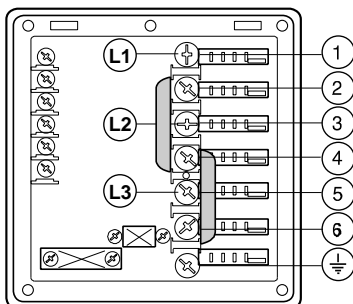
Alimentazione elettrica 380-415V 3N

Aprire la morsettieria di alimentazione e inserire i ponticelli in dotazione come segue: un ponticello tra i morsetti 2 e 4, uno tra i morsetti 4 e 6. Utilizzando un cavo di alimentazione adeguato (vedi tabella D.1 *Caratteristiche tecniche generali*) collegare le tre fasi ai morsetti 1, 3 e 5, collegare il neutro al morsetto 6 e il conduttore di terra al morsetto \perp .



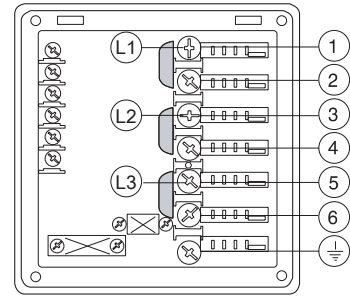
Alimentazione 400 - 440V 3

Aprire la morsettieria di alimentazione e inserire i ponticelli in dotazione come segue: un ponticello tra i morsetti 2 e 4, uno tra i morsetti 4 e 6. Utilizzando un cavo di alimentazione adeguato (vedi tabella D.1 *Caratteristiche tecniche generali*) collegare le tre fasi ai morsetti 1, 3 e 5, collegare il neutro al morsetto 6 e il conduttore di terra al morsetto \perp .



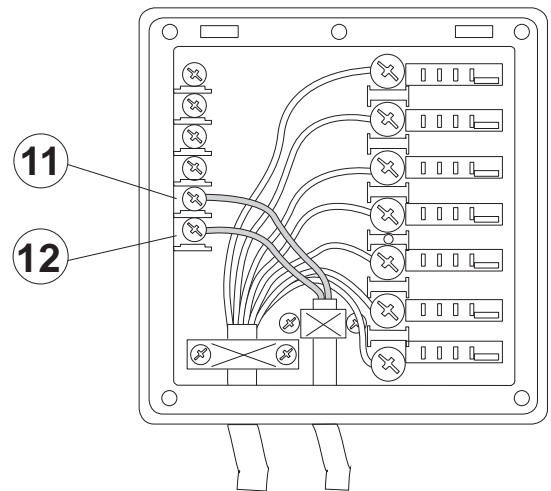
Alimentazione 220 - 230V 3

Aprire la morsettieria di alimentazione e inserire i ponticelli in dotazione come segue: un ponticello tra i morsetti 1 e 2, uno tra i morsetti 3 e 4 e un altro tra i morsetti 5 e 6. Utilizzando un cavo di alimentazione adeguato (vedi tabella D.1 *Caratteristiche tecniche generali*) collegare le tre fasi ai morsetti 1, 3 e 5 e il conduttore di terra al morsetto \perp .



F.10.1 Collegamenti in dotazione per il controllo dell'energia

Questa apparecchiatura è stata progettata per un controllo del consumo di energia esterna.



Collegare il controllore piccolo di energia ai morsetti 11 e 12.



ATTENZIONE

Un contatto normalmente aperto (n.o.) del regolatore deve essere collegato ai morsetti 11 e 12. Quando questo contatto si chiude le resistenze boiler vengono disconnesse. Utilizzare la lavastoviglie in queste condizioni può aumentare il tempo ciclo.

F.11 Dispositivi di sicurezza

- Un protettore termoamperometrico a ripristino automatico, incorporato negli avvolgimenti dell'elettropompa, interrompe l'alimentazione elettrica della pompa in caso di funzionamento anomalo.
- Un dispositivo impedisce, in caso di guasto alla rete idrica, che l'acqua del boiler ritorni in rete.
- Un tubo di troppopieno, collegato allo scarico, consente di mantenere sempre costante il livello dell'acqua nella vasca.
- Se il livello dell'acqua nella vasca è troppo elevato, la pompa di scarico (se presente) si attiva automaticamente per svuotare l'acqua in eccesso.



IMPORTANTE

Il Costruttore declina ogni responsabilità qualora le norme antinfortunistiche non vengano rispettate.

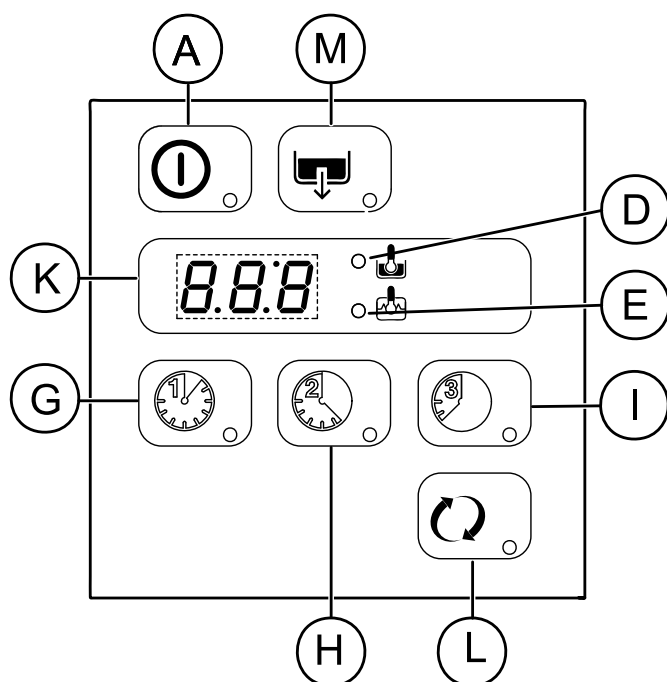
F.12 Predisposizione "HACCP"

La macchina è dotata della predisposizione per l'attacco "HACCP".

Collegare la rete "HACCP" al connettore L3 presente sul basamento della macchina.

G CRUSCOTTO

G.1 Descrizione cruscotto



Legenda

A = On / Off	K = Display	I = Ciclo di lavaggio 3
D = Spia luminosa "temperatura della vasca"	G = Ciclo di lavaggio 1	L = Ciclo di lavaggio infinito
E = Spia luminosa "temperatura boiler"	H = Ciclo di lavaggio 2	M = Ciclo di scarico / autopulizia



NOTA!

Se è accesa la spia "D", il display indica la temperatura della vasca, se è accesa la spia "E", indica invece quella del boiler. Durante il ciclo di lavaggio viene visualizzata la temperatura della vasca, durante il ciclo di risciacquo la temperatura del boiler.

G.2 Comandi base

Vengono di seguito descritti tutti i singoli tasti e funzioni presenti nei vari modelli di cruscotto sopra elencati. Alcune funzioni sono comuni a tutti i modelli della gamma, mentre altre sono disponibili solo su alcune versioni.

On/Off

Questo tasto indica lo stato dell'apparecchiatura: accesa o spenta. Quando l'apparecchiatura è accesa la spia del tasto è illuminata.



Ciclo di lavaggio 1

Questo tasto avvia il **Ciclo di lavaggio 1**. Quando il ciclo è selezionato la spia del tasto è illuminata. Questo ciclo è indicato per lavare pentole poco sporche.



Ciclo di lavaggio 2

Questo tasto avvia il **Ciclo di lavaggio 2**. Quando il ciclo è selezionato la spia del tasto è illuminata. Questo ciclo è indicato per lavare pentole normalmente sporche.



Ciclo di lavaggio 3

Questo tasto avvia il **Ciclo di lavaggio 3**. Quando il ciclo è selezionato la spia del tasto è illuminata. Questo ciclo è indicato per lavare pentole molto sporche.



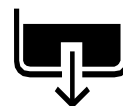
Ciclo di lavaggio "infinito"

Questo tasto serve per avviare un lavaggio continuo che non si arresta finché l'operatore non seleziona un ciclo automatico. Questo ciclo è indicato per pentole particolarmente sporche con residui essiccati, pentole di forma particolare o per esigenze specifiche dell'utente.



Ciclo di scarico / autopulizia

Questo tasto serve per avviare un ciclo di scarico/autopulizia. Quando il ciclo è selezionato la spia del tasto è illuminata.



H MESSA IN SERVIZIO

H.1 Controlli preliminari, regolazioni e prove di funzionamento



AVVERTENZA

Queste operazioni devono essere eseguite solamente dai tecnici specializzati, dotati di adeguati dispositivi di protezione individuale (ad es.: calzature di sicurezza, guanti, occhiali, ecc.), di attrezzatura e mezzi ausiliari idonei quando l'apparecchiatura è spenta e fredda.

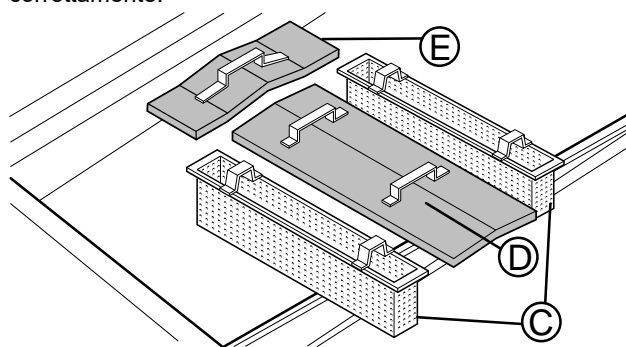
Verifiche elettriche e idrauliche

Prima della messa in servizio della macchina si deve:

- controllare il corretto collegamento dei conduttori elettrici che alimentano la macchina;
- controllare la conformità della tensione e frequenza di rete con i dati riportati nella tabella dati tecnici (D.1 *Caratteristiche tecniche generali*);
- controllare il corretto collegamento dei tubi di alimentazione dell'acqua e di scarico (vedere paragrafo F.8 *Collegamenti idraulici*);
- controllare che tutte le protezioni, i dispositivi di sicurezza e gli interruttori di emergenza siano al loro posto e funzionanti.

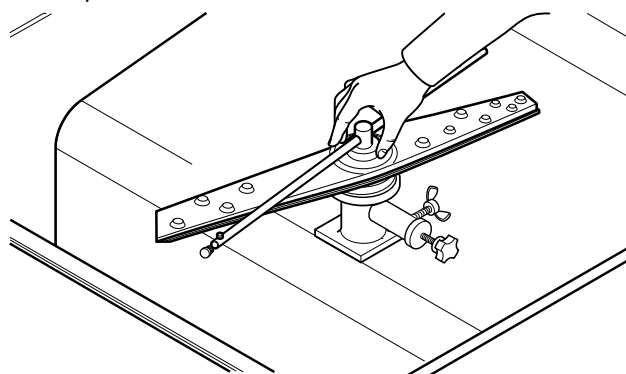
Verifica montaggio filtri

- Verificare che i filtri "C" - "D" - "E" siano montati correttamente.



Verificare il montaggio dei bracci di lavaggio e di risciacquo

- Verificare che i bracci superiori e inferiori di lavaggio e di risciacquo siano montati correttamente.



H.2 Predisposizioni e dosatori detergente/brillantante

Se la macchina è collegata ad addolcitore e/o osmotizzatore, contattare il fornitore di detersivi per un prodotto specifico.

Se i dosatori peristaltici sono installati nella macchina, il dosaggio di detergente/brillantante viene fatto in modo automatico secondo la concentrazione desiderata. La concentrazione di detergente/brillantante dipende dal tipo di prodotto utilizzato e dalla durezza dell'acqua di alimentazione (controllare le caratteristiche riportate sull'etichetta del prodotto).



ATTENZIONE

I dosatori peristaltici (detergente e brillantante) e il tubetto interno del dosatore brillantante necessitano di manutenzione periodica (almeno 1 o 2 volte l'anno) oppure a seguito di periodi prolungati di inattività della macchina.

1. Lavastoviglie con pompa per dosatore detergente liquido incorporata

La pompa "R" eroga circa 0,9 g/s di detergente. Al primo riempimento d'acqua giornaliero dell'apparecchiatura, la pompa R eroga circa 46 g di detergente in 55 s., a una concentrazione pari a 2 g/l. Ad ogni ciclo la pompa "R" eroga circa 4 g in 5 s. Il tempo di funzionamento dei dosatori può essere modificato secondo le istruzioni contenute nel capitolo 1.2 *Impostare i dosatori*. Inserire il tubo flessibile fornito in dotazione nel contenitore del detergente.

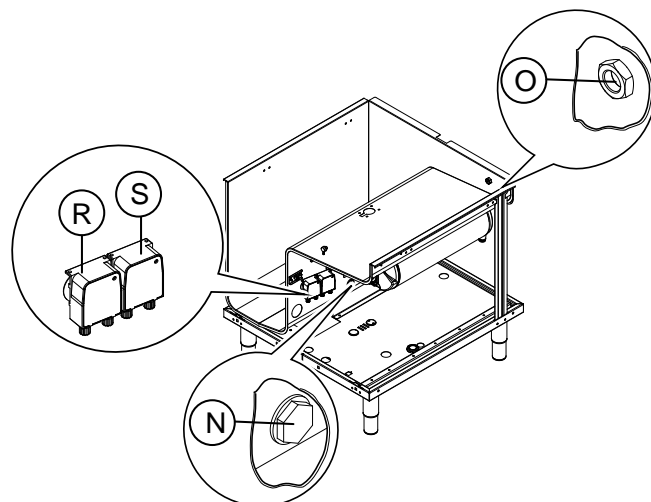
2. Lavastoviglie con pompa per dosatore brillantante incorporata

La pompa "S" eroga circa 0,1 g/s di brillantante. Al primo riempimento d'acqua giornaliero dell'apparecchiatura, la pompa S eroga circa 1,2 g di detergente in 11 s., a una concentrazione pari a 0,1 g/l. Ad ogni ciclo di risciacquo la pompa "S" eroga circa 0,2 g in 2 s. Il tempo di funzionamento dei dosatori può essere modificato secondo le istruzioni contenute nel capitolo 1.2 *Impostare i dosatori*. Inserire il tubo flessibile fornito in dotazione nel contenitore del brillantante.

3. Predisposizione dosatore automatico per detergente solido

All'interno della vasca è presente un foro "O" (ø 22 mm) chiuso con un tappo, per inserire il detergente.

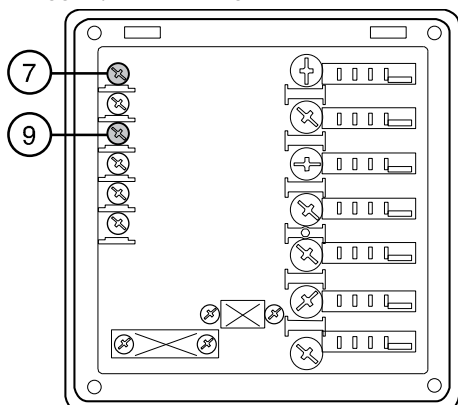
Sul fondo della vasca è presente un ulteriore foro chiuso "N" (ø 22 mm) per l'installazione della sonda di conducibilità.



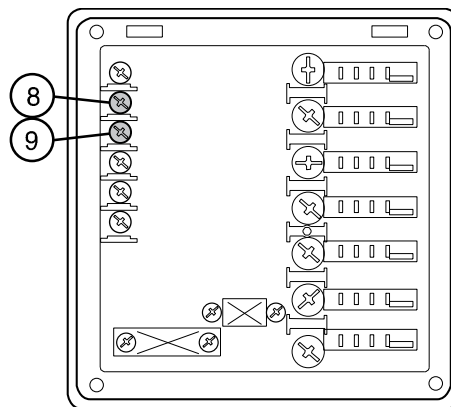
H.2.1 Connessioni elettriche per dosatori automatici detergente e brillantante

I morsetti sono disponibili sulla morsettiera di alimentazione per la connessione elettrica dei dosatori esterni che operano a 220 – 240 V. Potenza max 30 VA.

- Collegare il dosatore detergente tra i morsetti 7 e 9. Questi punti di collegamento sono in tensione per il tempo impostato durante il riempimento della vasca e all'inizio del ciclo di lavaggio (vedere paragrafo I.2 *Impostare i dosatori*).



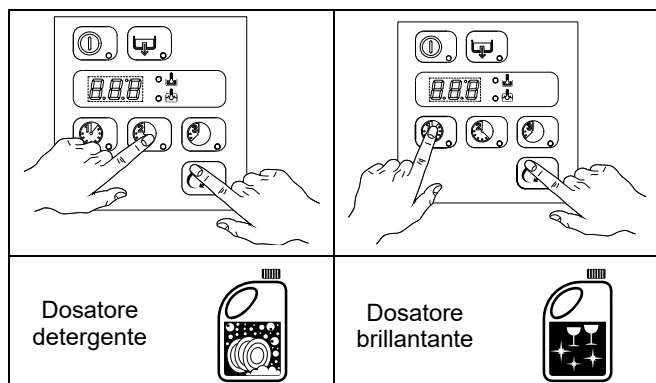
- Collegare il dosatore brillantante tra i morsetti 8 e 9. Questi punti di collegamento sono in tensione durante il riempimento della vasca e alla fine del ciclo di risciacquo per il tempo impostato (vedere paragrafo I.2 *Impostare i dosatori*).



I PRIMA DEL PRIMO AVVIAMENTO

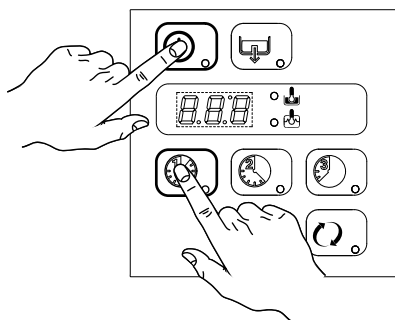
I.1 Attivazione manuale

Ogni volta che i contenitori detergente vengono sostituiti, è necessario attivare manualmente i dosatori per riempire i tubi flessibili ed eliminare l'aria presente. Al contempo, premere i tasti, come mostrato nelle figure sottostanti. Se necessario, ripetere l'operazione più volte.

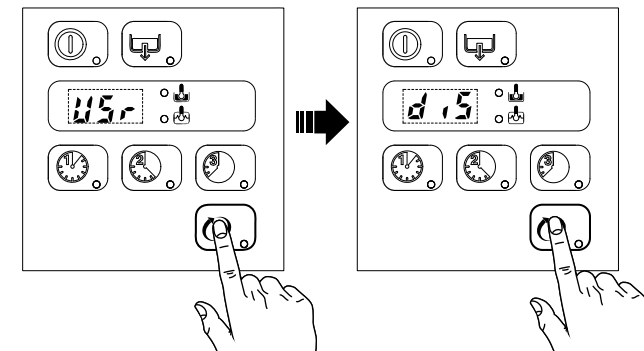


I.2 Impostare i dosatori

Tutte le operazioni dovrebbero essere effettuate a macchina accesa, con cappotta aperta e senza nessun ciclo selezionato. Per accedere alla modalità programmazione, premere i pulsanti "On/Off" e "Ciclo di lavaggio 1" contemporaneamente per 5 secondi. Sul display comparirà il parametro **USr**.



Premere due volte il pulsante "L" (fare riferimento a G.1 *Descrizione cruscotto*) per accedere ai parametri di regolazione del detergente e del brillantante.



Eseguire la regolazione dei seguenti parametri:

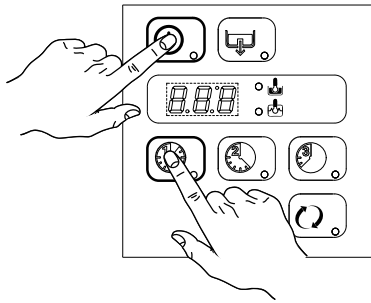
Descrizione parametro	Il display	Valore ¹
Quantità iniziale di detergente	dIn	240
Quantità iniziale di brillantante	rIn	18
Quantità di detergente durante il ciclo	dEt	16
Quantità di brillantante durante il ciclo	rAi	7

1. I valori indicati in tabella si riferiscono alle impostazioni di fabbrica.

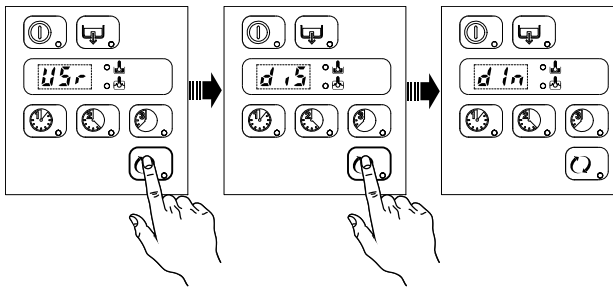
- Per aumentare/diminuire il valore, premere rispettivamente i pulsanti "Ciclo di lavaggio 1" e "Ciclo di lavaggio 2".
- Premere il pulsante "L" per memorizzare il valore impostato e ritornare alla selezione del parametro (vedi punto 1).
- Premere il tasto "Ciclo di lavaggio 2" per passare al parametro successivo da modificare.
- Premere il tasto "Ciclo di lavaggio 3" per uscire della modalità di programmazione.

Per eseguire, per esempio, la regolazione del parametro **dIn**, procedere come segue:

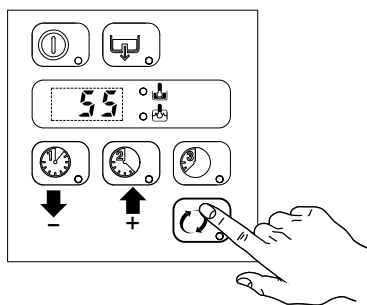
1. accedere alla modalità di programmazione;



2. selezionare il parametro **dIn**;



3. modificare il valore del parametro e premere il pulsante "L" per memorizzare il valore impostato;



4. per uscire della modalità di programmazione, premere il pulsante "Ciclo di lavaggio 3".



I.3 Nota per dosatori esterni

Di seguito sono elencati valori speciali utilizzabili quando all'apparecchiatura vengono collegati dosatori esterni automatici:

- Se $dEt=181$, il **dosatore detergente** si aziona solo durante il funzionamento della **pompa di lavaggio**; i

morsetti 7-9 della morsettiera principale vengono azionati contemporaneamente;

- se $dEt=182$, il **dosatore detergente** si aziona solo durante il funzionamento dell'**elettrovalvola** per il riempimento e ripristino del livello del boiler; i morsetti 7-9 della morsettiera principale vengono azionati contemporaneamente;
- se $rAi=61$, il **dosatore brillantante** si aziona solo durante il funzionamento dell'**elettrovalvola** per il riempimento e ripristino del livello del boiler; i morsetti 8-9 della morsettiera principale vengono azionati contemporaneamente;
- se $rAi=62$, il **dosatore brillantante** si aziona solo durante il funzionamento della **pompa di lavaggio**; i morsetti 8-9 della morsettiera principale vengono azionati contemporaneamente.

Esempio

Supponendo che un dosatore detergente esterno sia collegato a un sensore di misurazione della concentrazione in vasca, un'impostazione standard potrebbe essere la seguente:

- $dIn=0$ il dosatore non è attivo durante il riempimento della vasca;
- $dEt=181$ il dosatore viene attivato durante il funzionamento della pompa di lavaggio e, in base alla concentrazione di detergente rilevata dal sensore, viene erogata la corretta quantità di detergente.

Suggerimento: per verificare l'efficacia del brillantante, osservare controluce i bicchieri appena lavati. Eventuali gocce d'acqua sul bicchiere denotano una quantità non sufficiente mentre eventuali segni denotano una quantità eccessiva.



IMPORTANTE

Per i collegamenti elettrici, vedere lo schema elettrico.



ATTENZIONE

Se si cambia il tipo di detergente/brillantante (anche se si tratta di un prodotto dello stesso costruttore), è necessario risciacquare i tubi flessibili di aspirazione e di pressione con acqua fresca prima di collegare il nuovo contenitore per detergente/brillantante. In caso contrario la miscelazione tra tipi diversi di detergente/brillantante provocherà una cristallizzazione, con possibile conseguente rottura della pompa dosatrice. Il mancato rispetto di questa istruzione invaliderà la garanzia e la responsabilità da prodotto.

J NORME DI SICUREZZA GENERALI

J.1 Introduzione

Le macchine sono provviste di dispositivi di sicurezza elettrici e/o meccanici, atti alla protezione dei lavoratori e della macchina stessa. Si diffida pertanto l'utente dal rimuovere o manomettere tali dispositivi.

Il Costruttore declina ogni responsabilità derivante da manomissioni o dal mancato utilizzo.

J.2 Ripari

Sulla macchina i ripari sono rappresentati da:

- protezioni fisse (ad es.: carter, coperchi, pannellature laterali, etc.), fissate alla macchina e/o al telaio con viti o attacchi rapidi sempre smontabili o apribili solo con utensili o attrezzi;

- protezioni mobili interbloccate (porta) per l'accesso all'interno della macchina;
- porte di accesso all'equipaggiamento elettrico della macchina realizzati con pannelli incernierati apribili sempre con attrezzi. L'apertura della porta non è consentita a macchina connessa a rete elettrica.



AVVERTENZA

Alcune illustrazioni del manuale rappresentano la macchina, o parti di essa, senza protezioni o con protezioni rimosse. Ciò è fatto unicamente per esigenze di spiegazione. È sempre vietato utilizzare la macchina senza le protezioni o con protezioni disattivate.

J.3 Segnaletica di sicurezza da esporre sulla macchina o nei pressi della sua area

Divieto	Significato
	è vietato oliare, lubrificare, riparare e registrare le parti mobili
	è vietato rimuovere i dispositivi di sicurezza
	è vietato usare acqua per spegnere gli incendi (esposto sulle parti elettriche)
Pericolo	Significato
	pericolo di schiacciamento delle mani
	attenzione superficie calda
	pericolo di elettrocuzione (esposto sulle parti elettriche con indicazione della tensione)



AVVERTENZA

È vietato rimuovere, manomettere o rendere illeggibili le etichette e i segnali di sicurezza, di pericolo e di obbligo riportati sulla macchina.

J.4 Avvertenze per l'utilizzo e la manutenzione

Nella macchina sono presenti principalmente rischi di natura meccanica, termica ed elettrica. Ove possibile i rischi sono stati neutralizzati:

- direttamente, adottando soluzioni progettuali adeguate.
- o indirettamente adottando ripari, protezioni e dispositivi di sicurezza.

Eventuali situazioni anomale vengono segnalate sul display posto sul cruscotto.

Durante la manutenzione permangono tuttavia alcuni rischi che non è possibile eliminare e che devono essere neutralizzati adottando comportamenti e precauzioni specifiche.

È vietato compiere su organi in movimento qualsiasi operazione di controllo, pulizia, riparazione e manutenzione. I lavoratori devono essere informati di questo divieto mediante avvisi chiaramente visibili.

Per garantire l'efficienza della macchina e per il suo corretto funzionamento è indispensabile effettuare la manutenzione periodica seguendo le indicazioni date nel presente manuale.

Si raccomanda di controllare periodicamente il corretto funzionamento dei dispositivi di sicurezza e l'isolamento dei cavi elettrici (sostituirli se danneggiati).



AVVERTENZA

Le operazioni di manutenzione straordinaria della macchina devono essere eseguite solamente da personale specializzato dotato di tutti i dispositivi di protezione individuale (scarpe di sicurezza, guanti, occhiali, tuta da lavoro, ecc.), attrezzature, utensili e mezzi ausiliari idonei.



AVVERTENZA

È sempre vietato rimuovere e/o far funzionare la macchina togliendo, modificando o manomettendo i ripari, le protezioni e i dispositivi di sicurezza. Prima di effettuare qualsiasi intervento sulla macchina, consultare sempre il manuale che indica le procedure corrette e contiene informazioni importanti per la sicurezza.

J.5 Uso scorretto ragionevolmente prevedibile

Si considera scorretto qualsiasi uso diverso da quanto specificato nel presente manuale. Durante l'esercizio della macchina non sono ammessi altri tipi di lavori o attività che vanno considerati scorretti e che in generale possono comportare rischi per la sicurezza degli addetti e danni all'apparecchiatura. Si considerano usi scorretti ragionevolmente prevedibili:

- mancata manutenzione, pulizia e controlli periodici della macchina;
- modifiche strutturali o modifiche alla logica di funzionamento;
- manomissione dei ripari o dei dispositivi di sicurezza;
- non utilizzo dei dispositivi di protezione individuale da parte degli operatori, del personale specializzato e dei manutentori;
- non utilizzo di accessori idonei (ad es. l'uso di attrezzature, scale non adatte);
- il deposito, nelle vicinanze della macchina, di materiali combustibili o infiammabili, o comunque non compatibili o non pertinenti con la lavorazione;
- errata installazione della macchina;

- introduzione nella macchina di oggetti non compatibili con il suo utilizzo o che possono danneggiare la macchina, le persone o inquinare l'ambiente;
- salire sulla macchina;
- non osservanza di quanto riportato nell'uso previsto della macchina;
- altri comportamenti che causano rischi non eliminabili dal Costruttore.



AVVERTENZA

I comportamenti precedentemente descritti sono da considerarsi vietati!

J.6 Rischi residui

La macchina evidenzia rischi che non sono stati eliminati completamente dal punto di vista progettuale o con l'installazione di adeguati dispositivi di protezione. Si è comunque provveduto ad informare l'operatore, tramite il presente manuale, di tali rischi, riportando con cura quali dispositivi di protezione individuale far utilizzare agli addetti. Al fine di limitare i rischi, è necessario garantire spazio a sufficienza durante l'installazione dell'unità. Per preservare tali condizioni, le zone circostanti la macchina devono sempre:

- essere mantenute libere da ostacoli (come scalette, attrezzi, contenitori, scatole, ecc.);
- essere pulite e asciutte;
- essere ben illuminate.

Per la completa informazione del Cliente, si riportano di seguito i rischi residui che permangono sulla macchina: tali situazioni sono da considerare scorrette e quindi sono severamente vietate.

Rischio residuo	Descrizione situazione pericolosa
Scivolamento o caduta	L'operatore può scivolare per presenza di acqua o sporco sul pavimento
Impigliamento o trascinarsi o schiacciamento	<p>Impigliamento o trascinarsi dell'operatore o terze persone nel funzionamento, durante la fase di lavoro della macchina, a causa di comportamenti impropri quali:</p> <ul style="list-style-type: none"> • inserire un braccio all'interno della macchina per rimuovere un cestello incastrato senza arrestare la macchina con l'interruttore di emergenza; • accedere al sistema di movimentazione cesti senza arrestare la macchina con l'interruttore di emergenza. <p>Uso di abiti impropri con parti svolazzanti (ad es. collane, scialli, sciarpe, cravatte, ecc.) o capelli lunghi non raccolti che potrebbero impigliarsi in parti mobili.</p>

Rischio residuo	Descrizione situazione pericolosa
Ustione/abrasioni (es. resistenze, teglia fredda, lamelle e tubi circuito di raffreddamento)	L'operatore tocca intenzionalmente o non intenzionalmente alcuni componenti alla macchina senza usare guanti di protezione.
Ferite da taglio	L'operatore tocca intenzionalmente o non intenzionalmente alcuni componenti con superfici affilate durante la pulizia della macchina senza usare guanti di protezione.
Ustione	L'operatore tocca intenzionalmente o non intenzionalmente alcuni componenti interni alla macchina o le stoviglie all'uscita senza usare guanti o senza lasciarle raffreddare.
Cesoiamento arti superiori	L'operatore chiude violentemente i pannelli frontali.
Elettrocuzione	Contatto con le parti elettriche in tensione durante le operazioni di manutenzione eseguite con il quadro elettrico in tensione
Caduta dall'alto	L'operatore interviene sulla macchina utilizzando sistemi per l'accesso alla parte superiore non adatti (es. scale a pioli o vi sale sopra)
Schiacciamento o lesione	Il personale specializzato potrebbe non fissare correttamente il pannello di controllo preposto all'accesso al vano tecnico. Lo stesso potrebbe chiudersi repentinamente.
Schiacciamento o cesoiamento	Possibile rischio a danno degli arti superiori che si può verificare durante l'operazione di chiusura cappotta.
Ribaltamento carichi	Utilizzo di sistemi di sollevamento o accessori non adatti o con carico sbilanciato durante la movimentazione della macchina o dell'imballo che la contiene
Chimico	Contatto con sostanze chimiche (ad es.: detersivo, brillantante, disincrostante, ecc.) senza utilizzare appropriate misure di sicurezza. Fare pertanto sempre riferimento alle schede di sicurezza e alle etichettature del prodotto utilizzato.



IMPORTANTE

Nel caso dovesse verificarsi qualche sostanziale anomalia (ad esempio: corto circuiti, rinvenimenti di cavi fuori dalla morsettiera, avarie di motori, deterioramenti delle guaine di protezione dei cavi elettrici, ecc.) l'operatore addetto alla macchina deve immediatamente disattivarla.

K USO ORDINARIO DELLA MACCHINA

K.1 Uso previsto

Le nostre apparecchiature sono studiate e ottimizzate al fine di ottenere prestazioni e rendimenti elevati. Questa apparecchiatura è destinata solo all'uso per il quale è stata espressamente concepita, e cioè per il lavaggio di stoviglie con acqua e detersivi specifici. Ogni altro uso è da ritenersi improprio.

Se l'apparecchiatura non effettua il ciclo di risciacquo, potrebbe mancare l'acqua di alimentazione. L'apparecchiatura arresta tutte le funzioni con un messaggio di avvertimento "A1" (vedere anche Allarmi).

K.2 L'operatore addetto all'uso ordinario

Deve avere almeno:

- conoscenza della tecnologia ed esperienza specifica di conduzione della macchina;
- cultura generale di base e cultura tecnica di base a livello sufficiente per leggere e capire il contenuto del manuale; compresa la corretta interpretazione dei disegni della segnaletica e dei pittogrammi;
- conoscenze sufficienti per effettuare in sicurezza gli interventi di sua competenza specificati nel manuale;
- conoscenza delle norme di igiene e sicurezza sul lavoro.

Nel caso dovesse verificarsi qualche sostanziale anomalia (ad esempio: corto circuiti, rinvenimenti di cavi fuori dalla morsetteria, avarie di motori, deterioramenti delle guaine di protezione dei cavi elettrici, ecc.) l'operatore addetto all'uso ordinario della macchina deve seguire le seguenti indicazioni:

- disattivare immediatamente la macchina, commutando l'interruttore-sezionatore in posizione "O" oppure intervenendo sull'interruttore di emergenza principale presente nell'apparecchiatura;
- chiudere l'eventuale alimentazione idrica della macchina intercettando l'acqua.

K.3 Messa in servizio



NOTA!

Si prega di effettuare un paio di cicli di lavaggio a vuoto al fine di eliminare eventuali residui di grasso industriale presenti all'interno della vasca e dei tubi.

- Aprire il rubinetto alimentazione acqua.
- Attivare l'interruttore generale ruotandolo in posizione "I".
- Accendere la lavastoviglie premendo il pulsante On/Off.
- Aprire la porta e verificare che i filtri, i bracci e lo scarico troppopieno siano montati nella posizione corretta (fare riferimento a H *Messa in servizio*).
- Chiudere la porta.
- Il pulsante On/Off si accende: indica che la lavastoviglie è in funzione e che l'acqua è in corso di introduzione e riscaldamento. La parola "FILL" viene visualizzata sul display durante la fase di riempimento e di riscaldamento.



- Attenzione, questa lavastoviglie effettua il primo riempimento della vasca attraverso molti cicli di risciacquo caldo consecutivi, mentre il display mostra il messaggio FILL (a scorrimento). Questo sistema permette di risparmiare fino al 30% di tempo rispetto ai modelli tradizionali. Se la cappotta viene aperta durante questa fase, apparirà sul display il messaggio "CLOSE".



- La fase di riempimento e di riscaldamento termina quando il display mostra la temperatura della vasca.



- Per visualizzare la temperatura del boiler durante il riscaldamento della vasca, sollevare la cappotta e premere il pulsante Ciclo di lavaggio 1.



K.4 Cicli di lavaggio

Tempo ciclo standard con alimentazione acqua a 50°C:

Tabella tempi

Modello				
EPPW NPPW ZPPW	3 min	6 min	9 min	INFINITO

Un dispositivo allunga il tempo ciclo nel caso l'acqua del boiler non abbia raggiunto la temperatura minima per eseguire il risciacquo correttamente. I tempi ciclo e la temperatura possono essere personalizzati (per esempio aumentando il tempo e la temperatura di risciacquo). I tempi ciclo possono essere impostati solo da un Tecnico specializzato.

I tempi ciclo e la temperatura possono essere personalizzati (per esempio aumentando il tempo e la temperatura di risciacquo).



ATTENZIONE

I tempi ciclo devono essere impostati solo da personale specializzato.

K.5 Funzionamento

La fase di riempimento e di riscaldamento termina quando il display mostra la temperatura della vasca:



L'apparecchiatura è pronta quindi per l'utilizzo:

- Aprire la porta.
- Versare la quantità necessaria di detergente nella vasca (nei modelli senza dosatore automatico).
- Inserire le pentole e i contenitori sporchi capovolti nel cesto.
- Disporre le stoviglie nel cestello evitando di lavare stoviglie decorate, il contatto dell'argenteria con gli altri metalli e l'essiccazione dei residui di cibo sulle stoviglie.
- Chiudere la porta e selezionare il ciclo di lavaggio opportuno; si accende la spia luminosa corrispondente e inizia il ciclo di lavaggio.

– Ciclo I

Per padelle e pentole poco sporche: premere il tasto **Ciclo di lavaggio 1** (vedere tabella tempi).



– Ciclo II (consigliato)

Per padelle e pentole normalmente sporche: premere il tasto **Ciclo di lavaggio 2** (vedere tabella tempi).



– Ciclo III

Per padelle e pentole molto sporche: premere il tasto **Ciclo di lavaggio 3** (vedere tabella tempi).



– Ciclo di lavaggio "infinito"

Questo tasto serve per avviare un lavaggio continuo che non si arresta finché l'operatore non seleziona un ciclo automatico. Questo ciclo è indicato per pentole particolarmente sporche con residui essiccati, pentole di forma particolare o per esigenze specifiche dell'utente.



- Per interrompere il ciclo di lavaggio è sufficiente premere il tasto del ciclo selezionato, o aprire la porta.
- Per continuare il ciclo di lavaggio premere ancora il tasto del ciclo selezionato, o chiudere la porta. Il ciclo riprende dal punto in cui era stato interrotto.
- Al termine del ciclo di lavaggio, la lavastoviglie emette una serie di segnali acustici e sul display lampeggia "FINE".



Aprire la porta e togliere il cestello con le padelle e le pentole pulite.



ATTENZIONE

L'apparecchiatura non rimuove i residui di cibo bruciato dalle stoviglie. Le stoviglie con residui di cibo bruciato devono essere pulite meccanicamente/chimicamente (per esempio, effettuando un prelavaggio sotto l'acqua corrente) prima di essere inseriti nella lavastoviglie.



IMPORTANTE

Cambiare l'acqua della vasca almeno due volte al giorno.

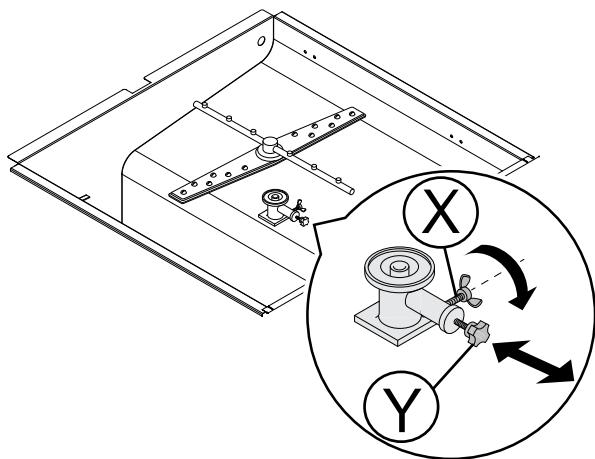
K.6 Aumentare o diminuire la pressione di lavaggio dell'acqua.

Per lavaggio di pentole leggere:

- svitare il dado ad alette "X";
- premere la valvola di limitazione "Y" verso l'interno per ridurre la pressione dell'acqua nel braccio di lavaggio inferiore e aumentare in questo modo la pressione dell'acqua nel braccio di lavaggio superiore, in modo che le pentole rimangano nella loro posizione;
- riavvitare il dado ad alette "X".

Per il lavaggio di pentole grandi e pesanti:

- svitare il dado ad alette "X";
- estrarre la valvola di limitazione "Y";
- riavvitare il dado ad alette "X".

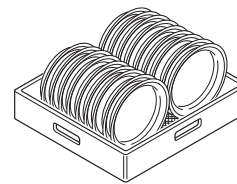


- Chiudere la porta e selezionare il ciclo di lavaggio opportuno.
- Si accende la spia luminosa corrispondente e inizia il ciclo di lavaggio.

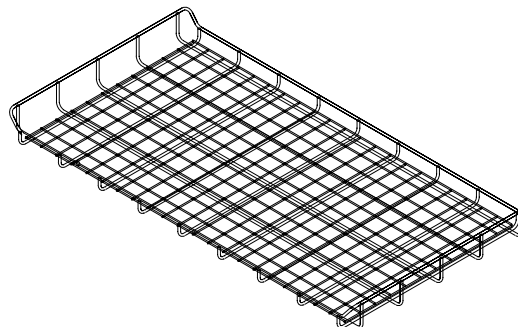
K.7 Tipo di cestelli

K.7.1 Cestello verde

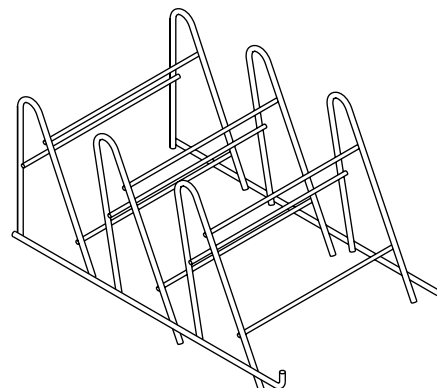
Per 12 scodelle con un diametro massimo di 240 mm.



K.7.2 Cesto per pentole e padelle



K.7.3 Cestello per vassoi



L PULIZIA E MANUTENZIONE DELLA MACCHINA

L.1 Pulizia della macchina

La pulizia deve essere effettuata dopo ogni giorno di utilizzo. Usare acqua calda e, se necessario, un detergente/detersivo neutro, una spazzola morbida o una spugna. Se usate un altro tipo di detergente seguite attentamente le istruzioni della casa produttrice ed osservate le prescrizioni di sicurezza contenute nelle schede informative che seguono il preparato o la sostanza.

Allo scopo di ridurre l'impatto ambientale di sostanze inquinanti si consiglia di pulire la macchina (esternamente e ove necessario internamente) con prodotti aventi una biodegradabilità superiore al 90%.



ATTENZIONE

Non utilizzare pagliette o materiale simile per la pulizia delle superfici inossidabili. Non utilizzare detergente contenente cloro.



AVVERTENZA

Quando si utilizzano prodotti chimici, rispettare le norme di sicurezza e le raccomandazioni di dosaggio stampate sulla confezione. Fare riferimento al capitolo B.11 *Dispositivi di protezione individuale* per il maneggiamento dei prodotti chimici.



L.2 Fine servizio e pulizia giornaliera

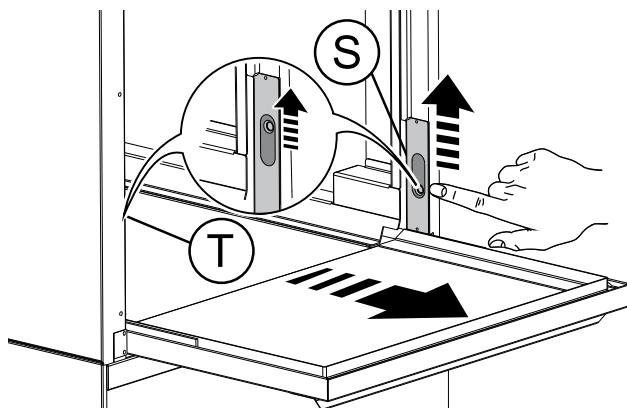
L'apparecchiatura è stata progettata per effettuare un ciclo di pulizia automatico per aiutare la rimozione dei residui e per garantire più salute e igiene:

L.2.1 Pulire la vasca

Aprire la porta e togliere il cestello con le pentole pulite.

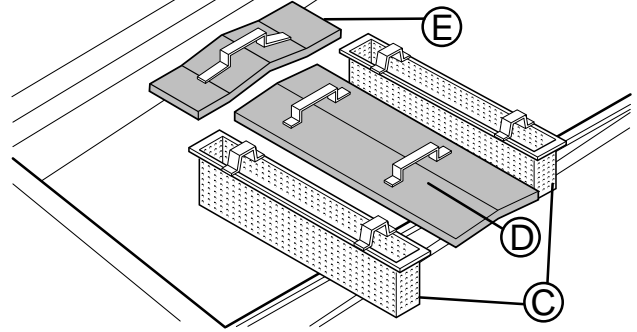
Sganciare la porta per accesso alla vasca

- Sollevare il chiavistello "S" e "T". Spingere leggermente verso l'esterno la porta.
- Tirare verso l'esterno la porta fino ad estrarla completamente facendo attenzione a non incastrarla.



- Accompagnare la porta verso il basso.

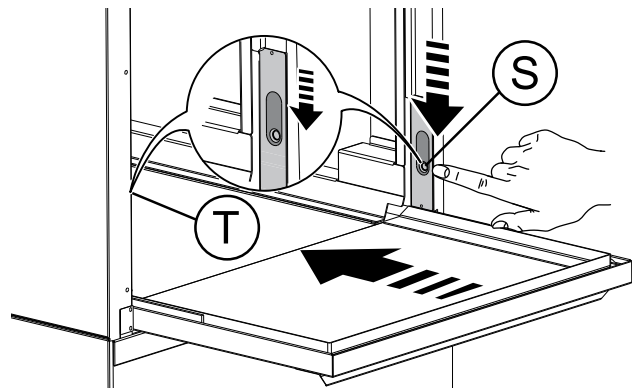
- Rimuovere i filtri vasca "C" - "D" - "E".



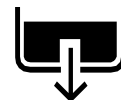
- Pulire i filtri con un getto d'acqua vaporizzato utilizzando una spazzola di nylon.

Riposizionare la porta

- Alzare la porta fino a quando ne è permesso il movimento (orizzontale).
- Spingere la porta verso l'interno, evitando di incastrarla, fino a quando il chiavistello "S" e "T" non sono scesi entrambi nella posizione iniziale (tutto giù). Quest'ultima operazione è correttamente eseguita se risulta impossibile tirare verso l'esterno la porta sia dal lato del chiavistello "S", sia dal lato del chiavistello "T".



- Chiudere la porta accompagnandola verso l'alto.
- Selezionare il ciclo di scarico premendo il tasto "Scarico/autopulizia".



- Durante tutto il ciclo di scarico, sul display è visualizzato il messaggio "PULIZIA":



- Trascorsi alcuni minuti, 3 segnali acustici indicano la fine del ciclo di pulizia e sul display lampeggia il messaggio "FINE":



- Spegnere la lavastoviglie mediante il tasto "ON/OFF".

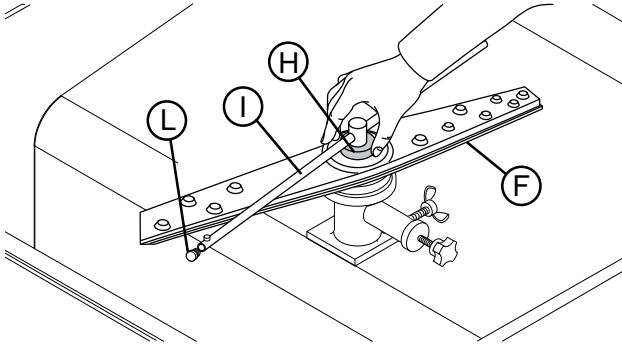


- Togliere tensione all'impianto.
- Chiudere il rubinetto alimentazione acqua.
- Sostituire i filtri.

L.2.2 Pulire i getti degli ugelli

- Rimuovere i bracci di lavaggio superiori e inferiori "F" e di risciacquo "I", svitando la ghiera "H".

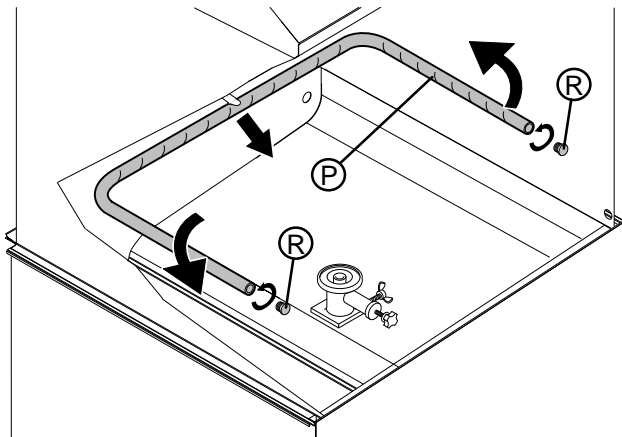
- Svitare i tappi "L" dai getti di risciacquo.



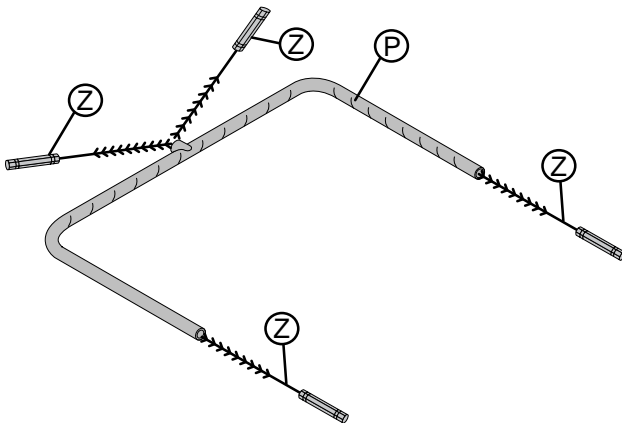
IMPORTANTE

Disincrostare i getti di risciacquo "I" ogni mese utilizzando aceto o un disincrostante.

- Togliere il getto "P" ruotandolo in senso orario e tirandolo verso l'esterno.
- Svitare i tappi "R" dai getti laterali.

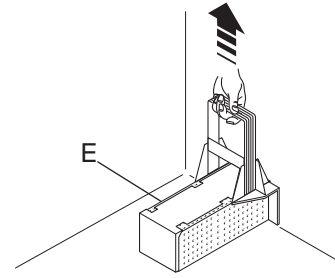


- Lavare accuratamente i getti di lavaggio e di risciacquo e pulire il tutto con acqua calda e detergente/detersivo neutro utilizzando eventualmente una spazzola morbida o una spugna. In particolare, per il getto "P" usare acqua calda e detersivo, e se necessario una spazzola morbida "Z". Non utilizzare oggetti taglienti per pulire i fori dell'ugello, potrebbe danneggiarsi.



L.2.3 Pulire il filtro della pompa di lavaggio

- Togliere il filtro "E" e rimuovere ogni residuo di cibo per evitare che il sistema di scarico si blocchi.



Una volta terminate le operazioni di pulizia, sostituire le parti rimosse precedentemente.

L.2.4 Pulire le superfici esterne

Prima di effettuare le operazioni di pulizia staccare l'alimentazione elettrica all'apparecchiatura.



IMPORTANTE

Lavare le superfici in acciaio inox con acqua tiepida saponata evitando nel modo più assoluto l'uso di prodotti detergenti contenenti sostanze abrasive, paglietta, spazzole o raschietti d'acciaio comune, quindi risciacquare con un panno bagnato ed asciugare con cura. Pulire il cruscotto con un panno morbido inumidito con acqua e, se necessario, detergente neutro.

Allo scopo di ridurre l'emissione nell'ambiente di sostanze inquinanti si consiglia di pulire l'apparecchiatura (esternamente e ove necessario internamente) con prodotti aventi una biodegradabilità superiore al 90%.

Lasciare la porta sollevata per tutto il periodo di inutilizzo della macchina.

L.3 Manutenzione

Gli intervalli d'ispezione e manutenzione dipendono dalle condizioni effettive di funzionamento della macchina (ore totali di lavaggio) e dalle condizioni ambientali (presenza di polvere, umidità, ecc.), pertanto non possono essere dati degli intervalli di tempo ben definiti. Comunque è consigliabile, per limitare al minimo le interruzioni di servizio, una scrupolosa e periodica manutenzione della macchina.

Si consiglia pertanto di:

- Disincrostare, una o due volte l'anno, il boiler, le superfici interne della vasca e le tubazioni della macchina (chiamare l'Assistenza Clienti).
- Ogni mese disincrostare i getti di lavaggio e risciacquo con bagno d'aceto o disincrostante.
- Il tubicino interno del dosatore peristaltico brillantante e detergente deve essere sottoposto a manutenzione periodica (1 o 2 volte l'anno).



NOTA!

Si consiglia inoltre di stipulare un contratto di manutenzione preventiva e programmata con l'Assistenza Clienti.

L.3.1 Riparazioni e manutenzione straordinaria

Le riparazioni e la manutenzione straordinaria devono essere eseguiti esclusivamente da personale specializzato e autorizzato. Il produttore declina ogni responsabilità per qualsiasi guasto o danno causati dall'intervento di un tecnico non autorizzato dal produttore e la garanzia del produttore originale decade.

L.3.2 Ricambi e accessori

Utilizzare esclusivamente accessori e/o ricambi originali. Il non utilizzo di accessori e/o ricambi originali farà decadere la garanzia del produttore originale e può rendere la macchina non conforme agli standard di sicurezza.

L.3.3 Periodo prolungato di inattività

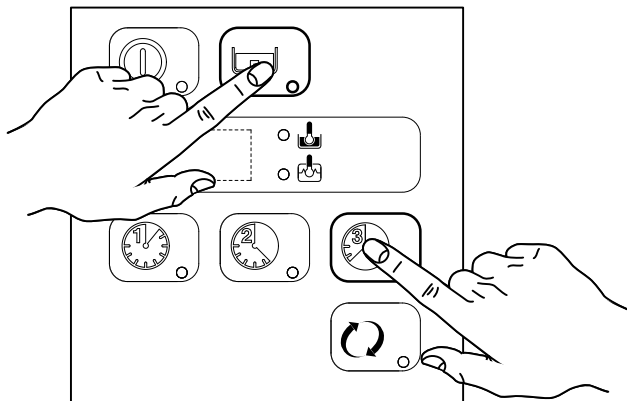
Qualora la lavastoviglie non venisse utilizzata per un lungo periodo, procedere come di seguito descritto:

- Chiudere il rubinetto alimentazione acqua.
- Svuotare completamente la vasca.
- Rimuovere e pulire con cura i filtri.
- Svuotare completamente i tubi flessibili del dosatore incorporato, togliendoli dai contenitori. Ripetere per almeno 3 volte la procedura riportata al paragrafo I.1 *Attivazione manuale*.
- Svuotare completamente il boiler (vedere paragrafo L.4 *Svuotamento del boiler*).
- Applicare su tutte le superfici in acciaio inox uno strato sottile di olio di vaselina.

L.4 Svuotamento del boiler

Se l'apparecchiatura non è stata utilizzata per un lungo periodo di tempo, svuotare il boiler per evitare malfunzionamenti e/o la formazione di muffa e di cattivi odori.

- Chiudere la porta.
- Mantenere premuti contemporaneamente i tasti "Scarico/autopulizia" e "Ciclo di lavaggio 3".
- Un segnale acustico indica l'attivazione della pompa di risciacquo e sul display appaiono tre linee lampeggianti.
- Tre segnali acustici indicano il termine del ciclo.



L.5 Introduzione



AVVERTENZA

Le operazioni di smontaggio devono essere eseguite da personale specializzato.



AVVERTENZA

Gli interventi sulle apparecchiature elettriche vanno eseguiti in assenza di tensione ed esclusivamente da personale specializzato.

L.6 Stoccaggio dei rifiuti

Alla fine del ciclo di vita del prodotto, evitare che l'apparecchiatura sia dispersa nell'ambiente.

A seconda del modello, le porte dovranno essere smontate prima dello smaltimento dell'apparecchiatura.

È ammesso uno stoccaggio provvisorio di rifiuti SPECIALI in vista di uno smaltimento mediante trattamento e/o stoccaggio definitivo. Vanno comunque osservate le leggi vigenti nel paese dell'utente in materia di tutela dell'ambiente.

L.7 Procedura riguardante le macrooperazioni di smantellamento dell'apparecchiatura

Prima di effettuare la rottamazione della macchina, si raccomanda di verificare attentamente lo stato fisico della stessa, valutando che non ci siano parti della struttura eventualmente soggette a possibili cedimenti strutturali o rotture in fase di demolizione.

Si dovrà provvedere allo smaltimento delle parti costituenti la macchina in modo differenziato, tenendo conto della diversa natura delle stesse (ad esempio: metalli, oli, grassi, plastica gomma, ecc.).

Nei vari Paesi sono in vigore legislazioni differenti, pertanto si devono osservare le prescrizioni imposte dalle leggi e dagli enti preposti dai Paesi dove avviene la demolizione. In generale, conferire l'apparecchiatura ai centri specializzati per la raccolta/demolizione.



Il simbolo riportato sul prodotto indica che esso non deve essere considerato rifiuto domestico, ma deve essere smaltito correttamente, al fine di prevenire qualsiasi conseguenza negativa sull'ambiente e la salute dell'uomo. Per ulteriori informazioni relative al riciclaggio di questo prodotto, contattare l'agente o il rivenditore locale del prodotto, il servizio assistenza clienti o oppure l'organismo locale competente per lo smaltimento dei rifiuti.



AVVERTENZA

Per lo smaltimento, rendere inutilizzabile l'apparecchiatura rimuovendo il cavo di alimentazione e qualsiasi dispositivo di chiusura dei vani per evitare che qualcuno possa rimanere chiuso al loro interno.



NOTA!

All'atto della demolizione della macchina, la marcatura "CE", il presente manuale e ogni altro documento inerente l'apparecchiatura dovranno essere distrutti.

M RISOLUZIONE DEI PROBLEMI

M.1 Guasti comuni

LA LAVASTOVIGLIE NON LAVA BENE	<ol style="list-style-type: none">1. Controllare se il filtro di aspirazione è sporco e pulirlo con cura.2. Controllare se i getti di lavaggio sono intasati da residui solidi di cibo.3. Verificare che la quantità del detergente iniziale o le aggiunte successive siano corrette.4. Il ciclo di lavaggio selezionato è troppo breve. Ripetere il ciclo.5. Controllare la temperatura della vasca6. Controllare che le stoviglie siano posizionate correttamente nei cestelli.
BICCHIERI E STOVIGLIE NON SONO BENE ASCIUGATI	<ol style="list-style-type: none">1. Controllare le istruzioni sulla quantità di brillantante (vedere paragrafo 1.2 <i>Impostare i dosatori</i>).2. Controllare che il brillantante sia presente nel contenitore e se necessario riempirlo.3. Controllare la quantità impostata di brillantante (vedere paragrafo 1.2 <i>Impostare i dosatori</i>).4. Controllare la temperatura dell'acqua del boiler.
CONDENSA SUI BICCHIERI	<ol style="list-style-type: none">1. Controllare che il brillantante sia presente nel contenitore e se necessario riempirlo.2. Controllare la quantità impostata di brillantante (vedere paragrafo 1.2 <i>Impostare i dosatori</i>).3. Togliere il cestello dei bicchieri non appena terminato il ciclo.
MACCHIE SUI BICCHIERI	<ol style="list-style-type: none">1. Usare solo ed esclusivamente prodotti "non schiumogeni" per lavastoviglie professionali.
PRESENZA ECCESSIVA DI SCHIUMA NELLA VASCA	<ol style="list-style-type: none">1. Controllare che la temperatura dell'acqua di lavaggio non sia inferiore ai 50°C.2. Controllare se la quantità di prodotto rilasciata dal dosatore detergente è eccessiva (vedere paragrafo 1.2 <i>Impostare i dosatori</i>).3. Assicurarci che la vasca non sia stata pulita con preparati per pulitura non adatti. Svuotare la vasca e risciacquare accuratamente prima di nuovi cicli di lavaggio.4. Se è stato usato un detersivo schiumogeno, svuotare e ricaricare la vasca con acqua fino alla scomparsa della schiuma.
SBAVATURE O MACCHIE SUI BICCHIERI	<ol style="list-style-type: none">1. Ridurre la quantità del brillantante (vedi paragrafo 1.2 <i>Impostare i dosatori</i>)
I BRACCI DI LAVAGGIO O RISCIAQUO RUOTANO LENTAMENTE	<ol style="list-style-type: none">1. Rimuovere e pulire accuratamente i bracci.2. Pulire il filtro di aspirazione della pompa di lavaggio.

M.2 Allarmi

A1	NON C'E' ACQUA	<ul style="list-style-type: none">• Verificare che il rubinetto sia aperto.• Verificare che il filtro di ingresso acqua sia pulito.• Verificare la pressione minima dell'impianto.• Verificare che il tubo di troppopieno sia inserito (solo per apparecchiature senza pompa di scarico).
B1	SCARICO INEFFICIENTE	<ul style="list-style-type: none">• Controllare che sia stato rimosso il troppopieno.• Controllare la presenza di ostruzioni nel tubo di scarico rifiuti e nell'apertura dello scarico troppopieno.
B2	LIVELLO ACQUA VASCA TROPPO ALTO	<ul style="list-style-type: none">• Controllare la presenza di ostruzioni nel tubo di scarico rifiuti e nell'apertura dello scarico troppopieno.
C1 – C8	CHIAMARE ASSISTENZA TECNICA	
E1 – E8	CHIAMARE ASSISTENZA TECNICA	<ul style="list-style-type: none">• L'apparecchiatura continua a funzionare ma sono consigliati controlli appropriati da parte di un tecnico.
F21 – F22¹	CHIAMARE ASSISTENZA TECNICA	<ul style="list-style-type: none">• I cicli di rigenerazione della resina non vengono eseguiti. L'apparecchiatura continua a funzionare senza l'addolcitore acqua.

1. Solo per apparecchiature con addolcitore acqua continuo incorporato.

CE

Electrolux Professional SPA
Viale Treviso 15
33170 Pordenone
www.electroluxprofessional.com