

|          |                 |           |            |
|----------|-----------------|-----------|------------|
| <b>A</b> | <b>一般信息</b>     | <b>页码</b> | <b>97</b>  |
| A1       | 介绍              | 页码        | 97         |
| A2       | 定义              | 页码        | 97         |
| A3       | 印刷约定            | 页码        | 97         |
| A4       | 机器和制造商的标识数据     | 页码        | 97         |
| A5       | 设备识别            | 页码        | 98         |
| A5.1     | 如何识别技术数据        | 页码        | 98         |
| A5.2     | 如何理解厂家说明        | 页码        | 98         |
| A6       | 版权              | 页码        | 98         |
| A7       | 责任              | 页码        | 98         |
| A8       | 个人防护用品          | 页码        | 99         |
| A9       | 保存手册            | 页码        | 99         |
| A10      | 本手册的使用对象        | 页码        | 99         |
| <b>B</b> | <b>机器一般说明</b>   | <b>页码</b> | <b>100</b> |
| B1       | 一般说明            | 页码        | 100        |
| <b>C</b> | <b>技术数据</b>     | <b>页码</b> | <b>100</b> |
| C1       | 主要技术特点          | 页码        | 100        |
| C2       | 电源特点            | 页码        | 101        |
| <b>D</b> | <b>运输、搬运和存放</b> | <b>页码</b> | <b>102</b> |
| D1       | 引言              | 页码        | 102        |
| D1.1     | 运输：适用于承运商的说明    | 页码        | 102        |
| D2       | 搬运              | 页码        | 102        |
| D2.1     | 搬运作业程序          | 页码        | 102        |
| D2.2     | 翻译              | 页码        | 102        |
| D2.3     | 放置载荷物           | 页码        | 102        |
| D3       | 存放              | 页码        | 102        |
| <b>E</b> | <b>安装和装配</b>    | <b>页码</b> | <b>103</b> |
| E1       | 客户的责任           | 页码        | 103        |
| E2       | 机器安装场所的特点       | 页码        | 103        |
| E3       | 机器空间限制          | 页码        | 103        |
| E4       | 定位              | 页码        | 103        |
| E5       | 包装材料的废弃处理       | 页码        | 104        |
| E6       | 泵送单元连接          | 页码        | 104        |
| E6.1     | 管道              | 页码        | 104        |
| E6.2     | 安装图             | 页码        | 105        |
| E7       | 电气连接            | 页码        | 108        |
| E8       | 能源控制安排          | 页码        | 108        |
| E9       | HACCP 安排        | 页码        | 109        |
| <b>F</b> | <b>控制面板说明</b>   | <b>页码</b> | <b>110</b> |
| F1       | 基本控制键           | 页码        | 111        |
| <b>G</b> | <b>开始</b>       | <b>页码</b> | <b>112</b> |
| G1       | 初步检查、调整和操作测试    | 页码        | 112        |
| G1.1     | 电气和管道检查         | 页码        | 112        |
| G1.2     | 检查水槽部件的定位       | 页码        | 112        |

|          |        |                          |           |            |
|----------|--------|--------------------------|-----------|------------|
|          | G1.2.1 | 检查过滤器和溢流管的管接头 .....      | 页码        | 112        |
|          | G1.2.2 | 臂配件检查 .....              | 页码        | 112        |
| G2       |        | 开始 .....                 | 页码        | 112        |
| G3       |        | 洗涤剂 / 过水增亮剂分配器和设置 .....  | 页码        | 112        |
| G4       |        | 设置分配器 .....              | 页码        | 113        |
| <b>H</b> |        | <b>一般安全规则 .....</b>      | <b>页码</b> | <b>116</b> |
| H1       |        | 引言 .....                 | 页码        | 116        |
|          | H1.1   | 机器上安装的保护装置 .....         | 页码        | 116        |
|          |        | H1.1.1 防护罩 .....         | 页码        | 116        |
|          | H1.2   | 在机器上 或附近工作区显示的安全标志 ..... | 页码        | 116        |
| H2       |        | 停止使用 .....               | 页码        | 116        |
| H3       |        | 使用和保养说明 .....            | 页码        | 116        |
| H4       |        | 不当用途 .....               | 页码        | 117        |
| H5       |        | 其它危险 .....               | 页码        | 117        |
| <b>I</b> |        | <b>正常机器用途 .....</b>      | <b>页码</b> | <b>118</b> |
| I1       |        | 正确使用 .....               | 页码        | 118        |
| I2       |        | 上机操作人员的特点 .....          | 页码        | 118        |
| I3       |        | 第一用途 .....               | 页码        | 118        |
| I4       |        | 机器的日常激活 .....            | 页码        | 118        |
| I5       |        | 洗涤循环 .....               | 页码        | 118        |
| I6       |        | 运作 .....                 | 页码        | 119        |
| I7       |        | 报警 .....                 | 页码        | 120        |
| I8       |        | 机器清洗 .....               | 页码        | 120        |
|          |        | I8.1 服务的结束和日常的内部清洗 ..... | 页码        | 121        |
|          |        | I8.2 外部清洗 .....          | 页码        | 121        |
| I9       |        | 长期不用 .....               | 页码        | 122        |
| I10      |        | 保养 .....                 | 页码        | 122        |
|          |        | I10.1 预防性保养 .....        | 页码        | 122        |
| I11      |        | 机器废弃 .....               | 页码        | 122        |
| I12      |        | 故障排除 .....               | 页码        | 122        |

## 图示索引

|      |                      |    |     |
|------|----------------------|----|-----|
| 图 1  | 机器上的标识或数据牌 的复制 ..... | 页码 | 97  |
| 图 2  | 标记位置 .....           | 页码 | 98  |
| 图 3  | 技术数据识别 .....         | 页码 | 98  |
| 图 4  | 文件识别数据的例子。.....      | 页码 | 98  |
| 图 5  | 拆包 .....             | 页码 | 103 |
| 图 6  | 机器定位 .....           | 页码 | 103 |
| 图 7  | 拆除包装薄膜 .....         | 页码 | 103 |
| 图 8  | 支脚调整 .....           | 页码 | 103 |
| 图 9  | 机器固定夹 .....          | 页码 | 104 |
| 图 10 | 进水管的连接 .....         | 页码 | 104 |
| 图 11 | 380-415V 3N .....    | 页码 | 108 |
| 图 12 | 220-240V 3 .....     | 页码 | 108 |
| 图 13 | 220-240V 1N .....    | 页码 | 108 |
| 图 14 | 能源控制 .....           | 页码 | 108 |
| 图 15 | HACCP 连接位置.....      | 页码 | 109 |
| 图 16 | 过滤器和溢流管 .....        | 页码 | 112 |
| 图 17 | 洗涤臂和冲洗臂 .....        | 页码 | 112 |
| 图 18 | 自动分配器安排 .....        | 页码 | 113 |
| 图 19 | 洗涤剂分配器接线端子排 .....    | 页码 | 113 |
| 图 20 | 过水增亮剂分配器接线端子排 .....  | 页码 | 113 |
| 图 21 | 黄色架子 .....           | 页码 | 120 |
| 图 22 | 绿色架子 .....           | 页码 | 120 |
| 图 23 | 用于玻璃杯的蓝色架子 .....     | 页码 | 120 |
| 图 24 | 黄色餐具容器 .....         | 页码 | 120 |
| 图 25 | 过滤器和溢流管 .....        | 页码 | 121 |
| 图 26 | 洗涤臂和冲洗臂 .....        | 页码 | 121 |

## 表格索引

|     |                      |    |     |
|-----|----------------------|----|-----|
| 表 1 | 主要的技术特点、性能和消耗量 ..... | 页码 | 100 |
| 表 2 | 控制面板 .....           | 页码 | 110 |
| 表 3 | 其它危险 .....           | 页码 | 117 |

## 序言

本说明手册（以下简称手册）向使用者提供正确和安全操作的有用信息，方便使用本机（以下简称“机器”，“洗碗机”或“设备”）。

以下不能被视为长期和严格的警告列表，而是一组在各个方面提高机器性能的适当说明，尤其是防止由于操作程序不当而造成人身和动物伤害或财物损坏。

所有参与机器运输、安装、启动、使用和维护、修理和拆卸的人员，在执行各种操作前必须查阅和仔细阅读本手册，以避免作出可能会对机器的完整性产生负面影响或危及人身安全的错误和不当行为。

本手册必须可让操作人员随时查阅使用，并妥善保存在机器所在之处，这样在有疑问或需要时可立即查阅。

如果阅读本手册后，对机器的使用仍有疑虑，请立即联系制造商或授权的售后服务中心，以获得迅速和准确的援助，以便更好和最高效地操作本机。

在机器使用的各个阶段，始终遵守现行安全、工作卫生和环保法规。

使用者负责确保机器只在对人、动物及财物安全的最佳条件下启动和操作。

本设备不可由残疾、聋盲或智障人士或缺乏相关经验和知识的人员（包括儿童在内）使用，除非这些人员在负责其安全的人员的监管或指导下使用本设备。

必须监督儿童，以确保他们不玩耍本设备。

# A

## 一般信息

### A1 介绍

本章介绍本手册中所使用的符号（标记和识别警告的类型），并给出了本手册中所使用的术语的定义、责任和版权。

### A2 定义

下面列出的是本手册中所用的主要术语的定义。在使用手册前请仔细阅读它们。

#### 操作员

安装、调整、使用、保养、清洗、维修和运输本机的人员。

#### 制造商

伊莱克斯 (Electrolux Professional S. p. A.) 公司或其授权的任何其它援助服务中心。

#### 正常机器使用的合格操作员

在机器正常使用的任务和危害方面得到适当信息、指示和培训的人员。

#### 专业技术人员或技术援助

受过制造商指示 / 培训的操作员，根据他在事故预防法规方面的培训、经验和知识的专业和具体培训，能够评价在机器上进行的操作并识别和防止可能出现的风险。他的专业涵盖了机械、电工和电子领域。

#### 危险

可能损伤或危害健康的源泉。

#### 危险情况

操作员暴露于一个或多个危险的任何情况。

#### 风险

在危险的情况下伤害或危害健康的可能性和风险的组合。

#### 安全措施

使用特定技术工具（防护罩和安全装置）保护操作员免受危险组成的安全措施。

#### 防护罩

机器中专用于通过一种物理性屏障提供保护的一个部件。

#### 安全装置

消除或减少风险装置（除了防护罩以外）；它可以单独使用，或与防护罩结合使用。

#### 客户

购买机器和 / 或管理和使用机器者（如公司、企业家、公司）。

#### 紧急制动装置

一组用于紧急制动功能的部件；该装置通过单一作用而激活，可防止或减少对人 / 机器 / 财物 / 动物的损害。

#### 触电死亡

电流意外对人体放电。

### A3 印刷约定

为了最佳地使用手册和机器，建议对在文件中使用的术语和印刷约定有良好的知识。

本手册使用了以下的符号来标记和识别各种危险情形：



警告！  
操作员的健康和安全隐患。



警告！  
触电危险 - 危险电压。

有此标志的机器防护罩和保护装置必须只能由合格的人员在切断机器的电源后打开。



警告！  
机器损坏危险。

进一步解释危险类型的词语和安全警告，放在文本中的符号旁边。

这些警告的目的是保证人员的安全和防止损坏机器或正在加工的产品。

在手册中给出的图纸和图表不是按比例。它们粗略补充书面资料，但不旨在提供机器的详细陈述。

机器安装图中给出的数值是指以毫米表示（见 E6.2 “安装图”一节）。

### A4 机器和制造商的标识数据

机器上的标识或铭牌的复制品在下面示出。


|   |   |             |          |  |
|---|---|-------------|----------|--|
| F.Mod.  | EHT8ROW                                     | Comm. Model | EHT8ROW  | 2012   |
| PNC   | 9CGX 505073 00                              | Ser.Nr.     | 22006001 |  |
| EL  | AC 400V 3N                                  | 50 Hz       | Max      | 12.9 kW  |
|   | (AC 230 V / 1+N / 50 Hz; 230 V / 3 / 50 Hz) | Default     |          | 9.9 kW   |
|   |   |             |          | IP25  |
| Electrolux Professional spa - Viale Treviso, 15 - 33170 Pordenone (Italy) |   |             |          |  |

图 1 机器上的标识或数据牌的复制

该数据牌给出产品标识和技术数据；它给出的信息的含义如下所列。

- F. Mod..... 产品生产厂家的说明
  - Comm. Model..... 商品说明
  - PNC..... 生产编号
  - Ser. Nr. .... 系列号
  - AC 400V 3N..... 电源电压  
(AC 230 V / 1+N / 50 Hz;  
230 V / 3 / 50 Hz) 电可转换性
  - 50 Hz..... 电源频率
  - Max 12.9 kW..... 最大吸收功率
  - Nominal 9.9 kW... 吸收功率为出厂设置
  - 2014..... 制造年份
  - CE..... CE 标记
  - IP25..... 保护等级
- Electrolux Professional spa - Viale Treviso, 15  
-33170  
Pordenone (Italy) 制造商
- 标志牌位于设备的右侧面板上。

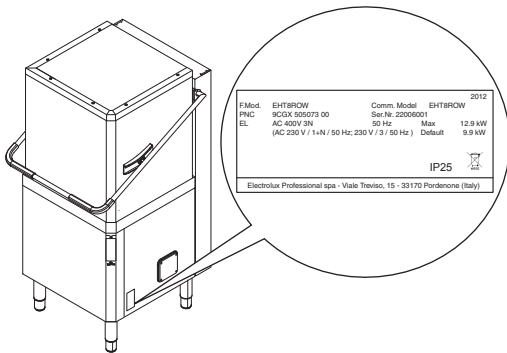


图 2 标记位置



**警告！**  
不要删除、篡改机器的标志或使之难以辨认。



**重要事项！**  
请在机器标志的数据上查阅与制造商的关系（例如，当订购备件等）。



**重要事项！**  
当废弃机器时，标志必须销毁。

## A5 设备识别

### A5.1 如何识别技术数据

要识别技术数据（图 3），请阅读铭牌上的产品厂家说明（F. Mod），识别主要机器数据并查阅表 1 “主要的技术特点、性能和消耗量”。

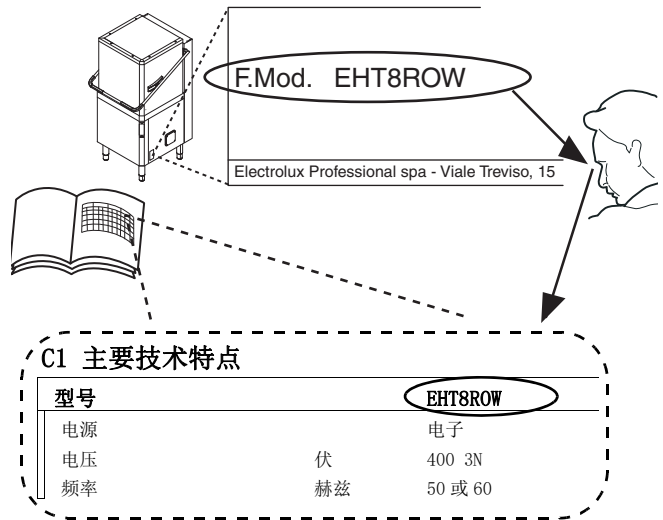


图 3 技术数据识别

### A5.2 如何理解厂家说明

铭牌上的厂家说明具有以下含义（下面给出了一些例子）：

| 单揭盖式 |     |     |     |     |     |     |     |
|------|-----|-----|-----|-----|-----|-----|-----|
| (1)  | (2) | (3) | (4) | (5) | (6) | (7) | (8) |
| N    | HT  | 8   | R   | 0   | W   |     |     |
| E    | HT  | 8   | 0   |     |     |     |     |
| Z    | HT  | 8   | R   | 0   | W   | 6   |     |
| 双揭盖式 |     |     |     |     |     |     |     |
| (1)  | (2) | (3) | (4) | (5) | (6) | (7) | (8) |
| Z    | HT  | 8   | I   | R   | 0   | W   |     |
| E    | HT  | 8   | I   | R   | 0   | W   | 6   |

|            | 变量的描述   |
|------------|---|
| (1) 标记     | N = 品牌待定, Z = Zanussi, E = Electrolux.              |
| (2) 机器类型   | HT = 揭盖式  |
| (3) 筐 / 小时 | 8 = 容量 80 筐 / 小时                                    |
| (4).. (8)  | I = 双揭盖, ROW = 亚洲 + 印度 + 拉美市场, 0 = 中东市场, 6 = 60 赫兹。 |

## A6 版权

本手册仅用于操作员查阅，只能有书面许可才可以给予第三方。Electrolux Professional S.p.A.（伊莱克斯商用电器股份有限公司）。

## A7 责任

这些说明更新至位于盖的右下角方框中所标示的月份和年份。版本对应手册的修订编号。每个新版本均取代并取消旧版本。

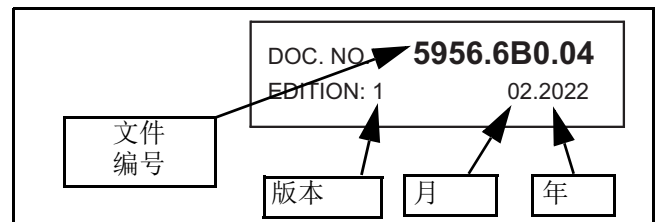


图 4 文件识别数据的例子。

制造商对以下原因所造成的任何损坏和故障概不负责：

- 与本手册中的说明不符；
- 以非熟练方式进行的维修，以及使用不同于本手册中指定的备件进行的更换（安装和使用非原装的备件和配件，会对机器操作产生负面影响）；
- 由非专业技术人员进行的操作；
- 未经授权的修改或操作；
- 保养不当；
- 机器使用不当；
- 意想不到的非同寻常的事件；
- 不熟悉和未受过培训的人员使用机器；
- 不应用机器使用国家关于工作场所的安全、卫生和健康的现行规定。

制造商对由用户或客户进行的任意修改或改型操作而造成的损坏概不负责。

雇主或工作场所的经理负责按照机器使用国家的现行法规确定和选择适当的个人防护用品让操作员穿着。

Electrolux Professional S.p.A.（伊莱克斯商用电器股份有限公司）对由于印刷或翻译错误而在手册中包含的可能不准确概不负责。

客户从制造商收到的说明手册的任何补充，必须与手册放在一起，它们将构成手册不可分割的组成部分。

### A8 个人防护用品

下面列出在机器使用寿命的各个阶段将要使用的个人防护用品（PPE）的汇总表。

| 阶段   | 防护服 | 安全鞋 | 手套    | 眼镜 | 安全头盔 |
|------|-----|-----|-------|----|------|
| 运输   | —   | ●   | ○     | —  | ○    |
| 搬运   | ●   | ●   | ○     | —  | —    |
| 拆包   | ○   | ●   | ○     | —  | —    |
| 装配   | ○   | ●   | ○     | —  | —    |
| 正常使用 | ●   | ●   | ● (1) | ○  | —    |
| 调整   | ○   | ●   | —     | —  | —    |
| 例行清洁 | ○   | ●   | ● (1) | ○  | —    |
| 特别清洁 | ○   | ●   | ● (1) | ○  | —    |
| 保养   | ○   | ●   | ○     | —  | —    |
| 拆卸   | ○   | ●   | ○     | —  | —    |
| 废弃   | ○   | ●   | ○     | —  | —    |

图例：

|   |                |
|---|----------------|
| ● | 要求使用个人防护用品     |
| ○ | 可用或必要时使用个人防护用品 |
| — | 不要求使用个人防护用品    |

(1) 使用适合与水 and 所用物质接触的耐热手套（见用于检查其它可能 PPE 的所用物质的安全数据表）。

如果操作员、专业技术人员或用户不使用个人防护用品，可能会有暴露于化学品的风险，并可能损害健康。

### A9 保存手册

本手册必须在机器的整个使用寿命期间妥善保存，直到停用。

本手册在机器转让、出售、出租、批准使用或租赁等情况下必须随机保存。

### A10 本手册的使用对象

本手册用于：

- 承运商和搬运人员；
- 安装和启动人员；
- 机器使用者的雇主和工作场所的管理者；
- 负责正常机器使用的操作员；
- 专业技术人员 - 技术援助（见接线图和服务手册）。

# B

# 机器一般说明

## B1 一般说明

洗碗机适合洗涤碗碟、玻璃杯、杯子、餐具、托盘以及用于准备、烹饪和服务的塑料和 / 或钢质容器，以及各种陶瓷和 / 或金属炊具。

本机专为上述应用而设计。在任何情况下，机器都不可用于其他应用或本手册中没有提供的方式。

本设备的制造是为了满足更好的工作环境和经济效益的需求。这些洗碗机可用于餐厅、咖啡厅、烹饪中心和大型机构。

特别的碗碟搁架，可以配备各种插件，使用方便实用，可取得良好的洗涤效果。电子系统可监督整个洗涤过程。

控制面板也有显示屏，显示运行参数并对任何异常发出信号。

碗碟刮擦和润湿系统（如手动预喷洗系统）以及在搁架上的分类和放置区域，必须安排在洗碗机之前。

# C

# 技术数据

## C1 主要技术特点

| 型号                    |              | NHT8ROW/NHT80/<br>EHT8ROW/EHT80/<br>ZHT8ROW/ZHT80 | NHT806/<br>NHT8ROW6/EHT806/<br>ZHT8ROW6/ZHT806 | ZHT8IROW/<br>EHT8IROW | ZHT8IROW6/<br>EHT8IROW6 | EHT8ROW6          |
|-----------------------|--------------|---|--|-----------------------|-------------------------|-------------------|
| 电源电压:                 | V            | 400V 3N   | 380-400V 3N                                    | 400V 3N               | 380-400V 3N             | 220-230V 3        |
| - 可转换至                | V            | 230V 3  | 220-230V 3                                     | 230V 3                | 220-230V 3              | 380-400V 3N       |
| - 可转换至                | V            | 230V 1N   | 220-230V 1N                                    | 230V 1N               | 220-230V 1N             | 220-230V 1N       |
| 频率                    | Hz           | 50  | 60   | 50                    | 60                      | 60                |
| 最大吸收功率                | kW           | 12.9 (*)  | 12.9 (*)                                       | 12.9 (*)              | 12.9 (*)                | 12.9 (*)          |
| 吸收功率为出厂设置             | kW           | 9.9   | 9.9  | 9.9                   | 9.9                     | 9.9               |
| 锅炉加热元件                | kW           | 9.0   | 9.0  | 9.0                   | 9.0                     | 9.0               |
| 水槽加热元件                | kW           | 3.0   | 3.0  | 3.0                   | 3.0                     | 3.0               |
| 供水压力                  | kPa<br>[bar] | 50-700<br>[0.5-7]                                 | 50-700<br>[0.5-7]                              | 50-700<br>[0.5-7]     | 50-700<br>[0.5-7]       | 50-700<br>[0.5-7] |
| 供水温度                  | °C           | 10 - 65   | 10 - 65  | 10 - 65               | 10 - 65                 | 10 - 65           |
| 供水硬度                  | °f/°d/°e     | 14/8/10 最大  | 14/8/10 最大                                     | 14/8/10 最大            | 14/8/10 最大              | 14/8/10 最大        |
| 水的电导率                 | mS/cm        | < 400   | < 400  | < 400                 | < 400                   | < 400             |
| 水中的氯化物浓度              | ppm          | < 20  | < 20   | < 20                  | < 20                    | < 20              |
| 过水程序用水量               | l            | 2.0   | 2.0  | 2.0                   | 2.0                     | 2.0               |
| 锅炉容量                  | l            | 12  | 12   | 12                    | 12                      | 12                |
| 水槽容量                  | l            | 24  | 24   | 24                    | 24                      | 24                |
| 高效能模式下的周期时间           | sec.         | 45(**)-84-150                                     | 45(**)-84-150                                  | 45(**)-84-150         | 45(**)-84-150           | 45(**)-84-150     |
| 符合 NSF/Ansi 3 标准的周期时间 | sec.         | 57(**)-84-150                                     | 57(**)-84-150                                  | 57(**)-84-150         | 57(**)-84-150           | 57(**)-84-150     |
| 法定噪音声级 Leq            | dB(A)        | <68   | <68  | <63                   | <63                     | <68               |
| 保护等级                  |              | IP25  | IP25   | IP25                  | IP25                    | IP25              |
| 净重                    | kg           | 106   | 106  | 117                   | 117                     | 106               |
| 电源线                   |              | H07RN-F   | H07RN-F  | H07RN-F               | H07RN-F                 | H07RN-F           |
| 电源电缆直径（最小 - 最大值）      | mm           | 18 - 25   | 18 - 25  | 18 - 25               | 18 - 25                 | 18 - 25           |
| 潜热                    | kWh          | 0,5   | 0,5  | 0,5                   | 0,5                     | 0,5               |
| 显热                    | kWh          | 2   | 2  | 2                     | 2                       | 2                 |

(\*) = 如果通过软件激活，将同时运行水槽和锅炉加热元件。  
(\*\*) = 供水温度为 65°C / 149° F。  
标准循环时间可能因为给水温度与上述温度不同而有所改变。

表 1 主要的技术特点、性能和消耗量

|         | 380-415V 3N           |          | 220-240V 3           |        | 220-240V 1N          |           |
|---------|-----------------------|----------|----------------------|--------|----------------------|-----------|
|         | C                     | S        | C                    | S      | C                    | S         |
| 9.9 kW  | 5X2.5 mm <sup>2</sup> | 20A 3P+N | 4X6 mm <sup>2</sup>  | 32A 3P | 3X10 mm <sup>2</sup> | 60 A 1P+N |
| 12.9 kW | 5X4 mm <sup>2</sup>   | 32A 3P+N | 4X10 mm <sup>2</sup> | 50A 3P | 3X10 mm <sup>2</sup> | 70 A 1P+N |

C = 电源线  
S = 开 / 关切换开关



## C2 电源特点

机器的交流电源必须满足以下条件：

- 最大电压变化  $\pm 10\%$
- 最大频率变化  $\pm 1\%$  短时间内持续  $\pm 2\%$

谐波失真，不平衡的三相电源电压，电压脉冲，断电，骤降和其他电气特性，必须符合标准 EN 60204-1 (IEC60204-1) 第 4.3.2 点的规定。



### 重要事项！

机器的电源必须通过保险丝或适当的热磁断路器保护，以防止过电流（短路和过载）。  
这些必须被安装在全极断开系统，有至少 3 毫米的触点间隙。



### 重要事项！

为防止间接触点（取决于电源类型和等电位保护电路的接地），请参阅 EN60204-1 (IEC60204-1) 第 6.3.3 点，使用保护装置以确保在 TN 或 TT 系统隔离故障的情况下可自动切断电源，或者对 IT 系统使用隔离控制器或差动电流保护装置，以激活自动断电（还必须提供隔离控制器，以指示一个部件可能发生的第一接地故障，除非提供了保护装置，在发生这种故障时断开电源。此设备必须激活声响和 / 或视觉信号，这种信号必须在整个故障时间持续。

例如：在 TT 系统中，一个与机器所在的建筑物的接地系统协调的切入电流（如 30 毫安）的差动开关，必须安装在电源之前。



### 重要事项！

要求客户遵循这些说明，否则制造商不保证机器能够连续运行和 / 或没有故障。

# D

## 运输、搬运和存放

### D1 引言

运输（即把机器从一个地方转移到另一个地方）和搬运（即在工作场所内转移）时必须使用有足够能力的特定设备。

机器只能由合格的人员运输、搬运和存放，他们必须具备：

- 具体的技术培训和经验；
- 在相关领域的适用法律和安全法规知识；
- 一般安全规定的知识；
- 识别并避免任何可能危险的能力。

#### D1.1 运输：适用于承运商的说明



##### 警告！

在装载/卸载期间不要站在高悬的载荷物下面。未经授权的人员不得进入工作区。



##### 重要事项！

光是机器的重量不足以保持它稳定。运输的载荷物可在以下情况下运载：

- 制动时；
- 加速时；
- 在角落里；
- 在格外崎岖的道路上。

### D2 搬运

安排一个适当平坦的区域，用于机器的卸载和存放操作。

#### D2.1 搬运作业程序

对于正确和安全的起重作业：

- 使用特点和能力最合适的设备类型（如叉车或电动托盘车）；
- 覆盖锋利的边缘；
- 根据包装上的指示检查车叉和起重程序。

起重前：

- 将所有操作员送到一个安全的位置，并禁止外人进入搬运区域；
- 确保载荷物是稳定的；
- 确保任何材料在起重过程中都不会跌落，并且要垂直操作，以避免碰撞；
- 搬运机器时，使之与地面的距离保持在最低高度。



##### 小心！

起重机器时，不可使用壳体、线槽、气动元件等活动或薄弱部件作为支撑点。

### D2.2 翻译

操作员必须：

- 对应遵循的路径有总的看法；
- 在危险的情况下停止操作。

### D2.3 放置载荷物

放置载荷物前，确保路径畅通无阻，地板平坦，可以承载负荷。

### D3 存放

机器和 / 或其部件必须在室温介于  $-10^{\circ}\text{C}$  和  $50^{\circ}\text{C}$  之间、没有振动的非侵蚀性地方存放和保护，以防止受潮。

存放机器的地方，必须有一个平坦的支撑面，以免机器扭曲或支撑脚损坏。



##### 重要事项！

机器的定位、安装和拆卸必须由专业技术人员进行。



##### 重要事项！

不要对机器随附部件进行改装。任何丢失或出现故障的部件必须用原装部件更换。

**重要事项!**

机器安装操作必须由配备所有适当的个人防护用品（安全鞋，手套，眼镜，工作服等）、工具、用具和辅助手段的专业技术人员才能进行。

**E1 客户的责任**

客户必须作下列准备：

- 在设备和电源插座之间安装具有至少相等于技术数据表中所述电容量的切断开关、30mA 漏电断路器和电流过载装置（以手动重置或保险丝进行磁热切断）。您所选定的装置必须在进行维护保养时能够锁定在开路位置。
- 在机器前安装一个适当的电源器，根据设备的技术规格（表 1 和 C2 “电源特点”）；
- 工作场所的电气系统通过适当部件的铜电缆与本机的金属结构的电位连接（见参数 E6.2 “安装图”的“EQ”位置）；
- 工作场所电气面板和设备之间的电气连接；
- 表 1 和参数 E6 “泵送单元连接”所示的供水和排水连接和其它连接。

**E2 机器安装场所的特点**

本机专为在一个专业的、而不是家庭式的厨房设施里安装而设计。集水阱 / 金属格栅必须安排在机器排水的地板上（见 E6.2 “安装图”一节），可能用流速至少为 3 升 / 秒的单一水阱替代。

**E3 机器空间限制**

机器周围必须留下适当的空间（以方便操作、维修等）。让操作员上机操作的通道必须至少有 50 cm 宽，机器的后部除外。

如果使用和 / 或转移其它设备和 / 或工具，或如果工作场所内必须有出口路线时，通道的宽度必须加大。

**E4 定位**

本机必须安装在安装位置，而且只有在安装机器时才拆除包装底板。

**重要事项**

请勿把洗碗机放置在炸锅、烤炉或加热板等热源的附近。

布置机器：

- 戴防护手套并拆除机器包装（图 5）。

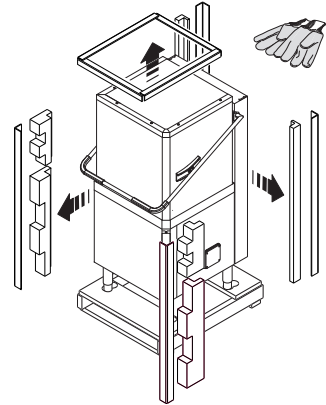


图 5 拆包

- 使用叉车将设备提起，拆除底板，然后将设备定位于要安装的位置（图 6）。

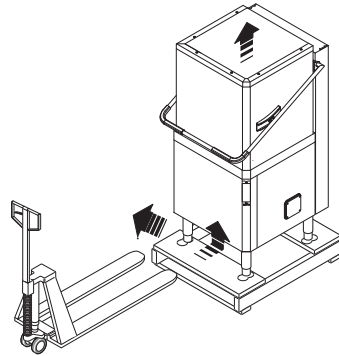


图 6 机器定位

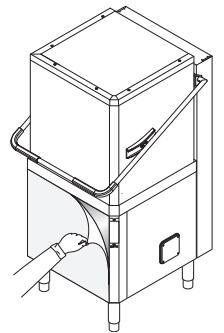


图 7 拆除包装薄膜

- 小心从外板取出保护膜，但不要将其撕破，以免留下胶水痕迹（图 7）。
- 转动特殊可调支脚调整设备，确保它纵向和横向完美水平（图 8）。

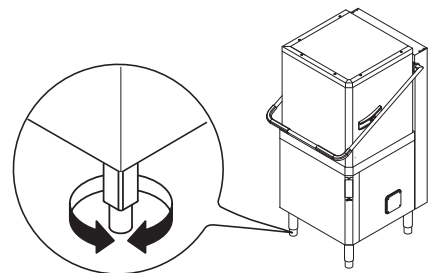


图 8 支脚调整

- 该设备必须通过利用两个随附夹子固定到地板上（图 9）。

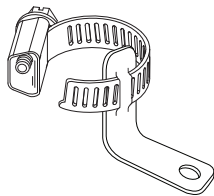


图 9 机器固定夹

- 接触设备底板。
- 按照随附的技术数据表所示在支脚安装固定夹。
- 使用孔夹将设备平稳固定到地板上。

### E5 包装材料的废弃处理

包装所用的全部材料都是环保的。它们必须安全存放、回收再用或送往一个专设的焚化站焚毁。可以回收的塑料部件标记如下：

- 聚乙烯：外层包装，说明书袋。
- 聚丙烯：顶部包装板、捆绑带。
- 发泡聚苯乙烯：边角保护块。

木质和纸板部件的废弃必须符合机器使用所在国的现行法规。

### E6 泵送单元连接

#### 重要事项

**标有 Watermark 的电器必须按照澳大利亚管道规范 (PCA) 进行安装。**

根据下面给出的管道和安装图，安装机器的进水管和排水管。

- 将设备水管“WI”（见 E6.2 安装图一节）连接到总管，在设备和总管之间安装截断阀门、提供的过滤器和压力表（图 10）。

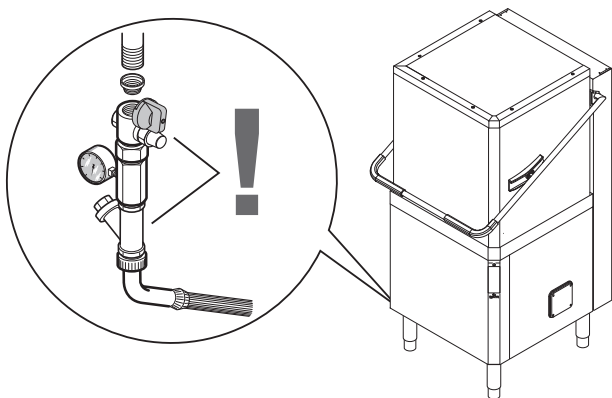
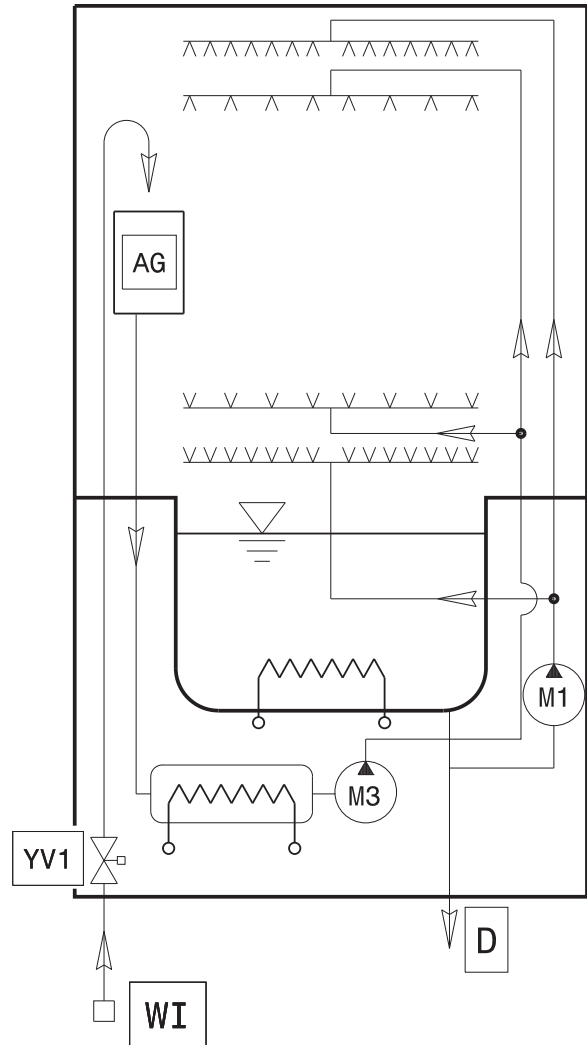


图 10 进水管的连接

- 检查动态给水压力，即在设备和总管之间的测量，是否介于 50 和 700kPa 之间（在洗碗机水槽或锅炉注满水时测试）。  
**如果压力过高，请在入水管上安装适当的减压器。**
- 将废液排放管“D”（见 E6.2 安装图一节）连接到总管排放管，安装弯管或将排放管放置在地板上的 S 形弯管中。

### E6.1 管道

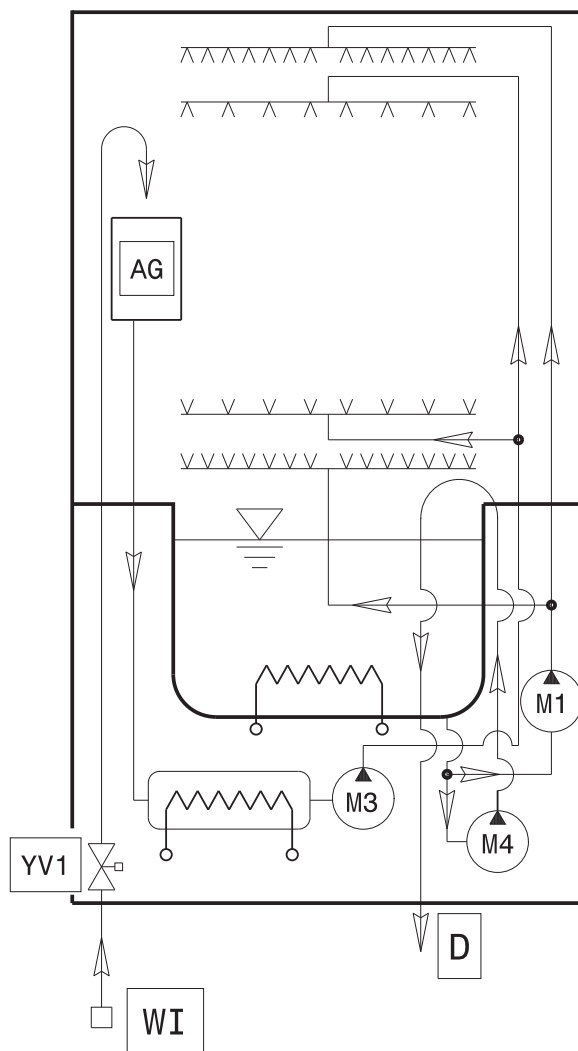
管道图 - 手动揭盖式，无排水泵



#### 图例

- WI = 进水
- M1 = 洗涤泵
- M3 = 冲洗泵
- M4 = 排水泵
- AG = 气隙
- YV1 = 进水电磁阀

管道图 - 手动揭盖式，有排水泵



**图例**

WI = 进水

M1 = 洗涤泵

M3 = 冲洗泵

M4 = 排水泵

AG = 气隙

YV1 = 进水电磁阀

**E6.2 安装图**

以下安装图给出机器整体尺寸和水电连接位置。



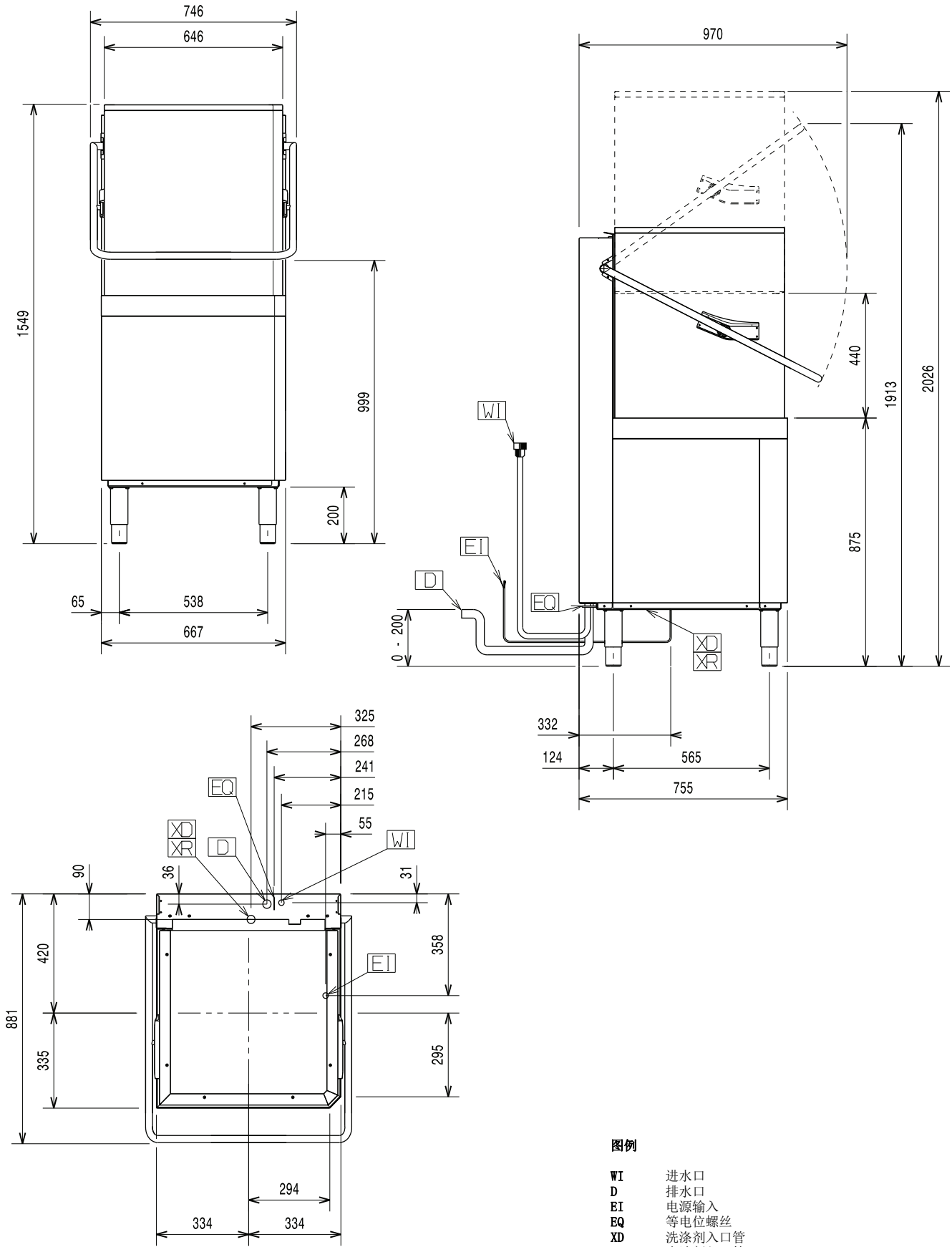
**重要事项！**

确保安装抽油烟机，以消除由机器产生的蒸汽。

气流的计算必须考虑到机器的安装类型和安装所在的工作环境。

在任何情况下，建议空气流速介于 1000 立方米 / 小时和 1500 立方米 / 小时之间。

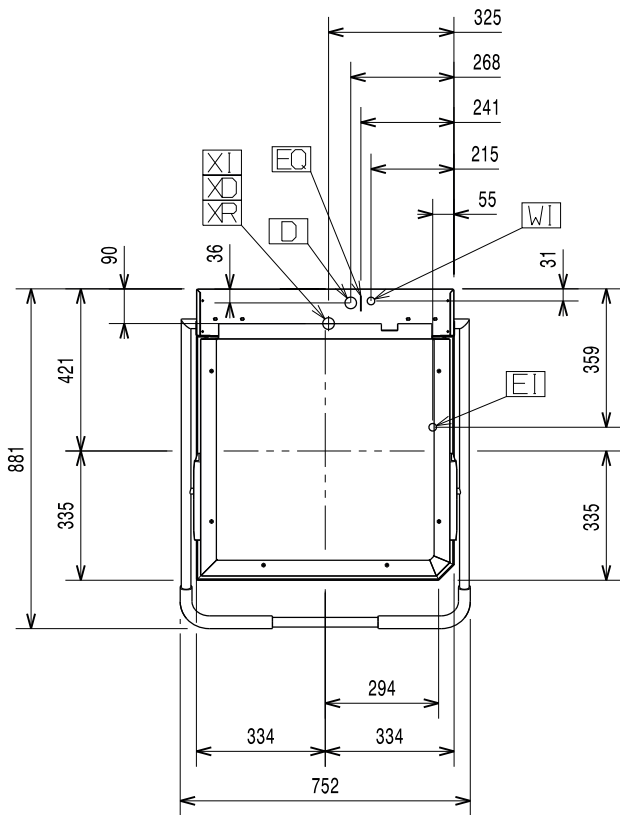
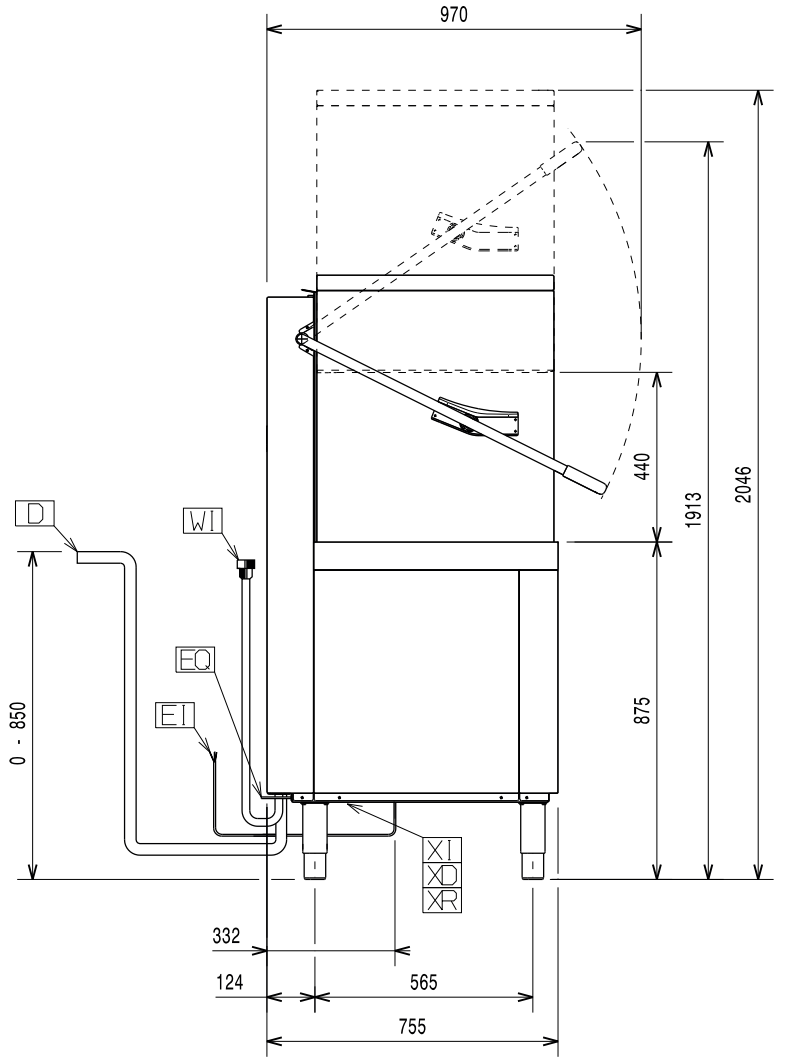
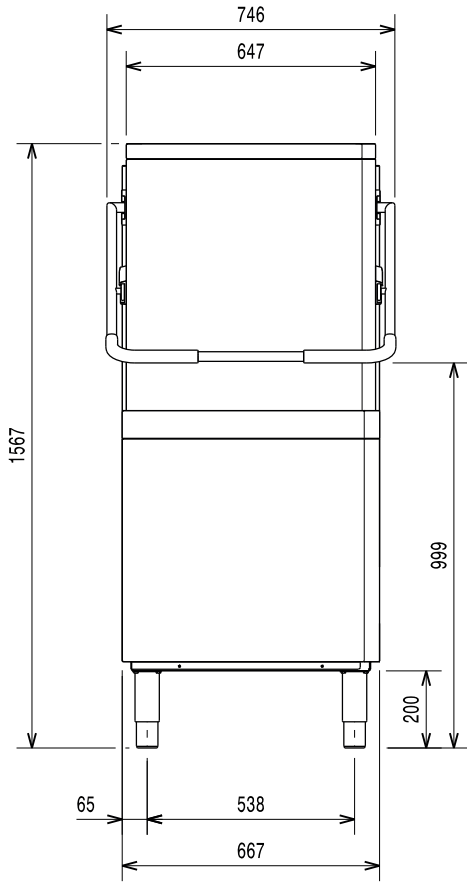
安装图 - (单层) 揭盖式, 无排水泵



图例

- WI 进水口
- D 排水口
- EI 电源输入
- EQ 等电位螺丝
- XD 洗涤剂入口管
- XR 光洁剂入口管

管道图 - (双层)手动揭盖式,有排水泵



图例

- WI 进水口
- D 排水口
- EI 电源输入
- EQ 等电位螺丝
- XD 洗涤剂入口管
- XR 光洁剂入口管
- XI 除水垢剂入口管

简体中文

## E7 电气连接

电源的连接必须符合机器使用所在国家的现行法规和规定。



### 重要事项!

电气系统上的操作只能由具资格的电工进行。

- 确保铭牌上标出的机器电源电压（表 1）与电网电压相符。
- 确保系统电源的安排能够承受实际负载电流，并根据机器使用所在国家的现行法规以专业性的施工方法执行。
- 终端末端的地线必须比相线长（最多 20mm）。
- 将电源线的地线连接到有效的接地夹子。设备也必须包括在单电位系统中，通过标记“ $\sphericalangle$ ”符号的螺丝“EQ”（见 E6.2 安装图 一节）连接。单电位电线必须具有  $10\text{mm}^2$  截面。

### 电源 380-415V 3N (标准配置)

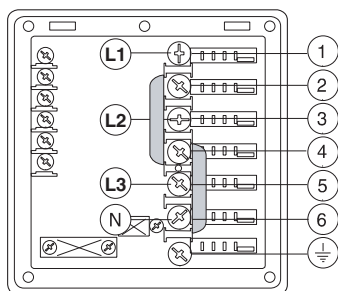


图 11 380-415V 3N

打开电源接线板，然后

如下所述插入跳线：在端子 2 和 4 之间插入两个跳线，在端子 4 和 6 之间插入两个跳线。

使用适当的电源线（请参阅技术数据表）将三相连接到端子 1、3 和 5，将中性线连接到端子 6 以及将地线连接到端子  $\perp$ 。

### 电源 220-240V 3

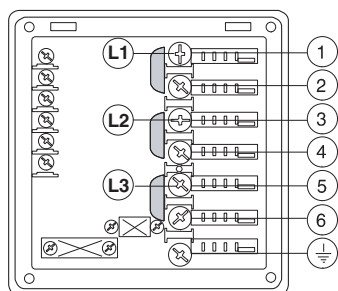


图 12 220-240V 3

打开电源接线板，然后如下所述插入跳线：在端子 1 和 2 之间插入一个跳线，在端子 3 和 4 之间插入一个跳线，在端子 5 和 6 之间插入另一个跳线。使用合适的电源线（见技术数据表），将三相连接到端子 1、3 和 5，将地线连接到端子  $\perp$ 。

### 电源 220-240V 1N

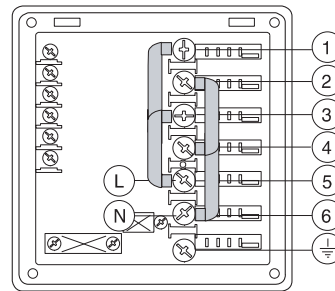


图 13 220-240V 1N

打开电源接线板，然后如下所述插入跳线：在端子 1 和 3 之间插入两个跳线，在端子 2 和 4 之间插入两个跳线，在端子 3 和 5 之间插入一个跳线，在端子 4 和 6 之间插入另两个跳线。

使用合适的电源线（见技术数据表），将相线和中线分别连接到端子 5 和 6，将地线连接到端子  $\perp$ 。

## E8 能源控制安排

机器的安排用于能源消耗的外部控制。

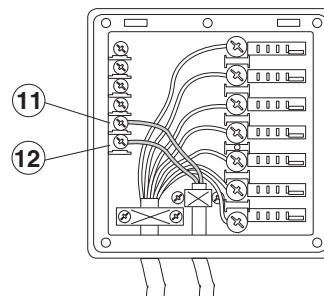


图 14 能源控制

在端子 11 和 12 之间连接能源高峰控制器（图 14）。



### 小心:

控制器的常开 (N.O.) 触点必须连接端子 11 和 12。

当此触点闭合，锅炉加热元件断开。在这些状态下使用洗碗机可能会增加循环时间。

### 安全装置

- 结合在电动泵绕组中的自动复位热保护装置会在发生故障的情况下切断电力供应。



- 在给水管故障的情况下，一个阻止锅炉中的水回流到总管的装置。
- 溢流管，连接到排放出口，使水槽内的水位保持恒定。

**不遵守安全规则 and 规定将解除制造商的所有责任。**

### E9 HACCP 安排

在某些型号中，机器没有安排 HACCP 连接；不过，HACCP 套件可作为附件订购。

当机器安排了 HACCP 连接时，有必要订购网络连接电缆。

将 HACCP 的网络连接连接器 X4 的端子 2 和 3。

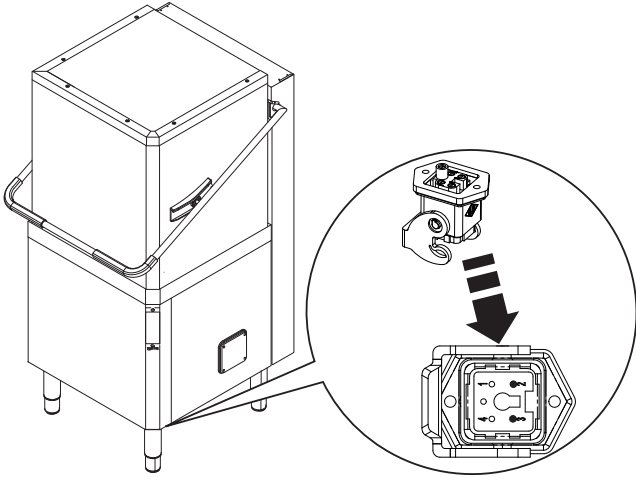
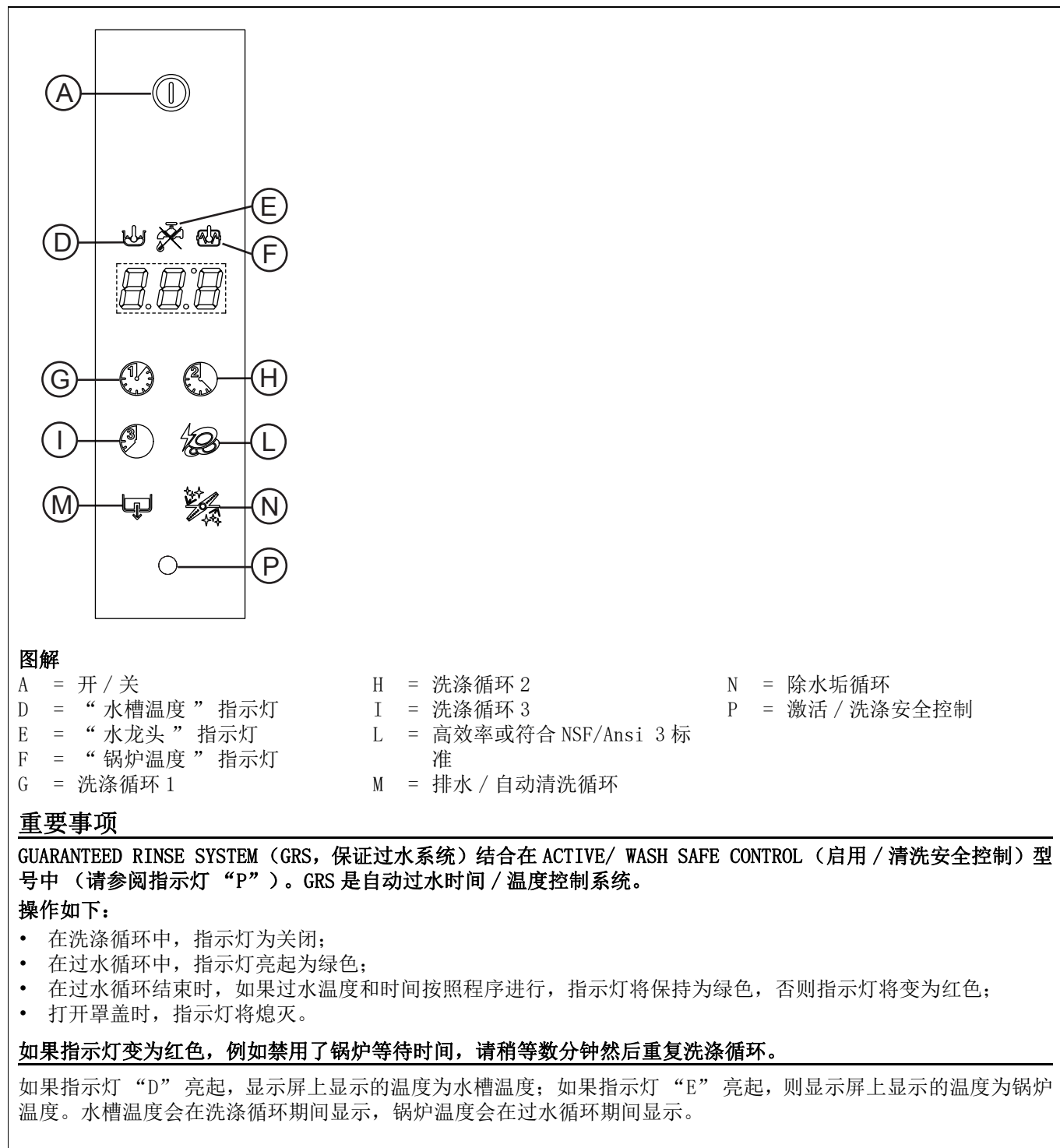


图 15 HACCP 连接位置

## F 控制面板说明



### 图解

|               |                          |                 |
|---------------|--------------------------|-----------------|
| A = 开 / 关     | H = 洗涤循环 2               | N = 除水垢循环       |
| D = “水槽温度”指示灯 | I = 洗涤循环 3               | P = 激活 / 洗涤安全控制 |
| E = “水龙头”指示灯  | L = 高效率或符合 NSF/Ansi 3 标准 |                 |
| F = “锅炉温度”指示灯 | M = 排水 / 自动清洗循环          |                 |
| G = 洗涤循环 1    |                          |                 |

### 重要事项

GUARANTEED RINSE SYSTEM (GRS, 保证过水系统) 结合在 ACTIVE/ WASH SAFE CONTROL (启用 / 清洗安全控制) 型号中 (请参阅指示灯 “P”)。GRS 是自动过水时间 / 温度控制系统。

操作如下:

- 在洗涤循环中, 指示灯为关闭;
- 在过水循环中, 指示灯亮起为绿色;
- 在过水循环结束时, 如果过水温度和时间按照程序进行, 指示灯将保持为绿色, 否则指示灯将变为红色;
- 打开罩盖时, 指示灯将熄灭。

**如果指示灯变为红色, 例如禁用了锅炉等待时间, 请稍等数分钟然后重复洗涤循环。**

如果指示灯 “D” 亮起, 显示屏上显示的温度为水槽温度; 如果指示灯 “E” 亮起, 则显示屏上显示的温度为锅炉温度。水槽温度会在洗涤循环期间显示, 锅炉温度会在过水循环期间显示。

表 2 控制面板

下面列出的是上述各种控制面板型号的所有单一按键和功能。部分功能是所有型号都共有的, 而另一些功能只有几个型号才有。

## F1 基本控制键

### 开 / 关



此键显示设备的状态：开启或关闭。当设备接通电源时，此键亮着。

### 洗涤循环 1



此按钮启动洗涤循环 1。这个周期建议用于洗涤不太脏的碗碟。



#### 请注意

仅适用于新加坡市场 请考虑对普通脏污 餐具进行此洗涤程序。

### 洗涤循环 2



此按钮启动洗涤循环 2。这个周期建议用于洗涤普通肮脏的碗碟。

### 洗涤循环 3



此按钮启动洗涤循环 3。这个周期建议用于洗涤极脏的碗碟。

### 高效率或符合 NSF/Ansi 3 标准



此按钮用于从高效率模式到符合 NSF/Ansi 3 标准或相反的过度。

### 排水 / 自动清洗循环



此按钮启动“排水 / 自动清洗循环”。

### 除水垢循环



此按钮用于用醋运行机器水路除水垢循环。

当选择一个循环时，相应的按钮亮着。

## G1 初步检查、调整和操作测试

**重要事项！**

这些操作必须由配备适当个人防护用品（如安全鞋、手套、眼镜等）、工具和合适辅助设备的技术人员进行。

## G1.1 电气和管道检查

启动机器前：

- 检查机器馈电电线的正确连接；
- 确保电源电压和频率符合表 1 给出的数据；
- 检查供水和排水管的正确连接（见 E6 “泵送单元连接”一节）；
- 确保所有的防护罩和安全设备保持在原位并有效。

## G1.2 检查水槽部件的定位

**重要事项！**

以下操作必须由配备适当个人防护用品（如防护手套等）的操作员在冷机且关机的条件下进行。

## G1.2.1 检查过滤器和溢流管的管接头

在有附加过滤系统（FS）的型号，确保泵的吸入过滤器“1”，水槽过滤器“2”，扁平过滤器“3”和篮子过滤器“4”安装正确（“A” - 图 16）。

在没有附加过滤系统（FS）的型号，确保泵的吸入过滤器“1”，溢流管“2”和扁平过滤器“3”安装正确（“B” - 图 16）。

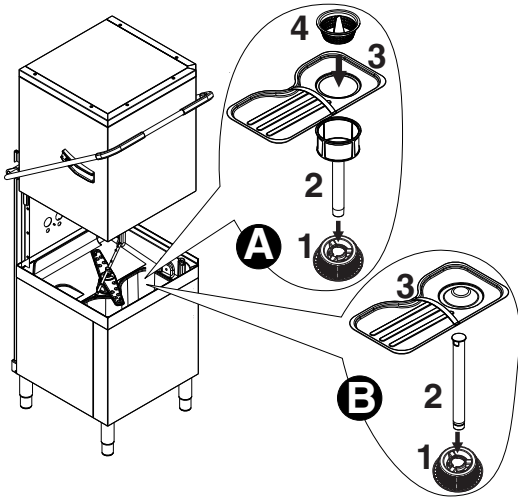


图 16 过滤器和溢流管

## G1.2.2 臂配件检查

确保上下洗涤臂和冲洗臂安装正确（图 17）。

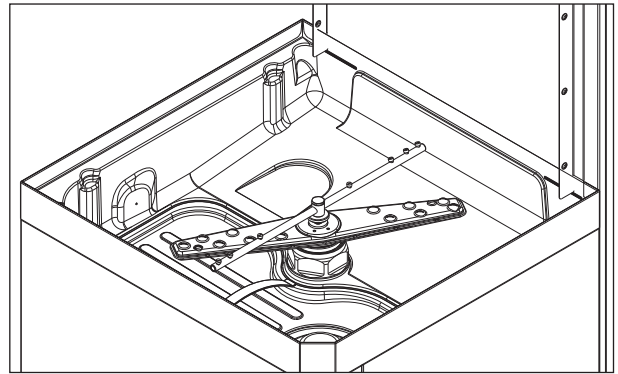


图 17 洗涤臂和冲洗臂

## G2 开始

- 打开供水阀门。
- 将机器的主开关转到“1”。
- 按“开/关”键表 2（“A” - “控制面板”）。

## G3 洗涤剂 / 过水增亮剂分配器和设置

如果设备被连接到软水剂或渗透装置，请联系洗涤剂供应商以获得特定产品。

如果蠕动泵分配器安装在机器中，洗涤剂 / 过水增亮剂自动根据所需浓度分配。

洗涤剂 / 过水增亮剂浓度取决于产品的类型和供水硬度（检查产品标签上的特点）。

**重要事项**

蠕动泵分配器（洗涤剂和过水增亮剂）和过水增亮剂分配器内的管道需要定期保养（至少一年一次或两次），或在长时间不使用机器后需要保养。

## 1. 有内置洗涤剂分配器的洗碗机（图 18）。

当设备在一天中第一次注满水时，泵“R”在水槽中分配浓度为 2 g/l 的洗涤剂量。要改变这个值，可访问参数  $d_{in}$ （见 G4 设置分配器）。

在每个循环，泵“R”在水槽中分配浓度为 2 g/l 的洗涤剂量。要改变这个值，可访问参数  $d_{et}$ （见 G4 设置分配器）。

将随附软管插入洗涤剂容器。

## 2. 有内置蠕动泵过水增亮剂分配器的洗碗机（图 18）。

当设备在一天中第一次注满水时，泵“S”在锅炉中分配浓度为 0.1 g/l 的过水增亮剂量。

要改变这个值，可访问参数  $r_{in}$  (见 G4 设置分配器)。

在每个循环，泵“S”在锅炉中分配浓度为 0.1 g/l 的洗涤剂量。要改变这个值，可访问参数  $r_{R1}$  (见 G4 设置分配器)。

将随附软管插入过水增亮剂容器。

### 自动洗涤剂分配器的连接 (图 18)

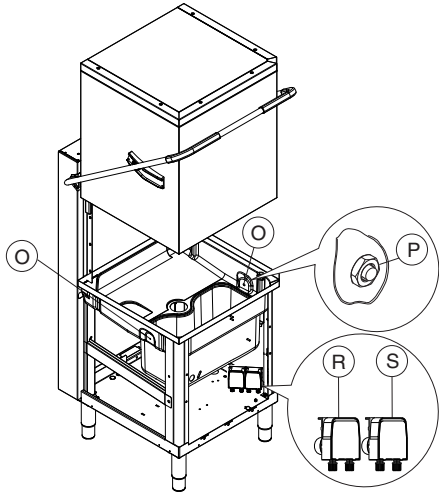


图 18 自动分配器安排

有两个用于引入洗涤剂的孔口 (塞紧的) “O” ( $\varnothing 5 \text{ mm}$ )。这些孔口可从外面通过外部面板上的埋头孔标记轻易地识别。

在水槽内有一个使用塞子关闭的孔口 “P” ( $\varnothing 10 \text{ mm}$ )，它可用于安装液状洗涤剂喷射器。

### 自动洗涤剂 and 过水增亮剂分配器的电源连接。

电源接线板上备有可用于以电压 220-240 V、最大功率 30 VA 工作的外部分配器的电源连接的端子。

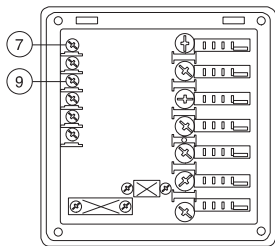


图 19 洗涤剂分配器接线端子排

- 在端子 7 和 9 之间连接洗涤剂分配器。这些连接点在水槽灌装和洗涤周期启动期间按设定的时间保持激活 (见 G4 “设置分配器” 一节)。

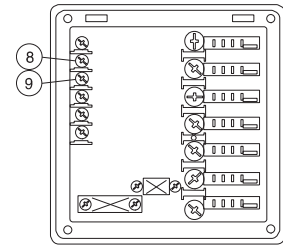
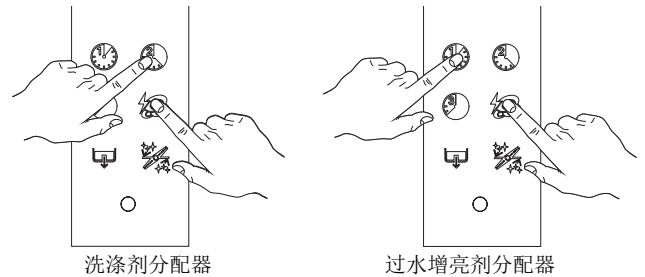


图 20 过水增亮剂分配器接线端子排

- 在端子 8 和 9 之间连接过水增亮剂分配器。这些连接点在水槽注水和过水周期结束期间按设定的时间保持激活 (见 G4 “设置分配器” 一节)。

### 手动激活

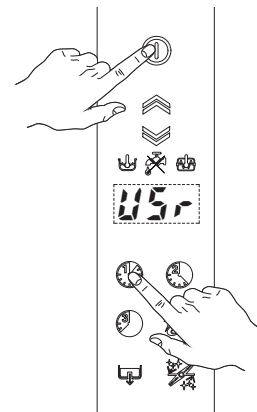
每当更换洗涤剂容器时，可能有必要手动激活分配器以填满软管和消除空气。如下图所示，同时按下按钮。如有必要，重复此操作数次。



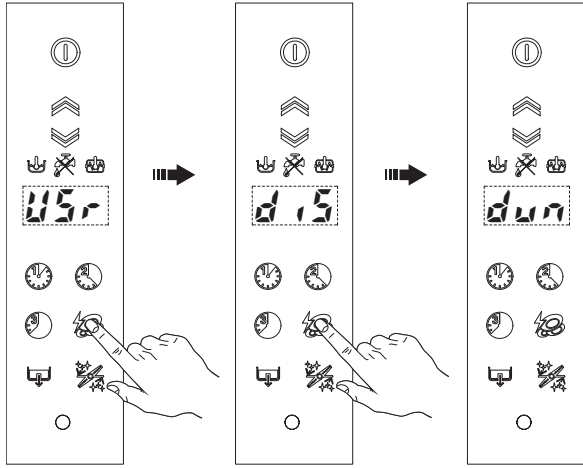
### G4 设置分配器

所有操作必须在设备启动、罩盖打开和循环未选择的状态下进行。

同时按下开/关按钮 (“A” - 表 2 “控制面板”) 和 “洗涤周期 1” 按钮 (“G” - 表 2 “控制面板”) 5 秒，进入编程模式，并显示参数 “ $u5r$ ”。



按下按钮（“L” - 表 2 “控制面板”）两次，访问洗涤剂 and 过水增亮剂调节参数。



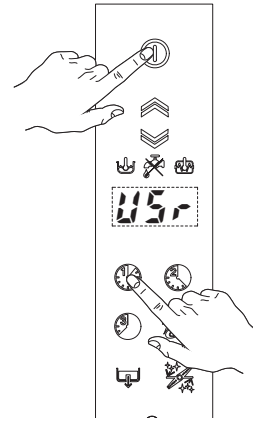
显示屏显示分配器的第一个参数 “dun”：

| 参数说明                             |      | 数值 (*)   |
|----------------------------------|------|----------|
| 分配器计量单位<br>(G-L = 克/升 或 SEC = 秒) | dun  | G-L      |
| 初始的洗涤剂量                          | d in | 2,00 g/l |
| 初始的过水增亮剂量                        | r in | 0,12 g/l |
| 在循环时的洗涤剂量                        | dEt  | 2,00 g/l |
| 在循环时的过水增亮剂量                      | rH,  | 0,12 g/l |
| (*) 表中给出的值指出厂设置。                 |      |          |

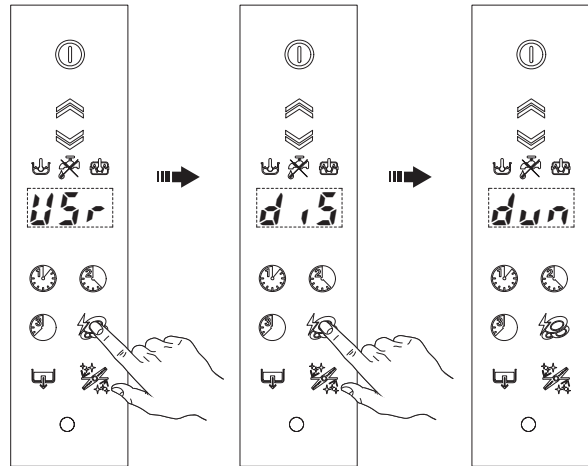
1. 使用洗涤循环 1（“G” - 表 2 控制面板）和洗涤循环 2（“H” - 表 2 控制面板）按钮来选择要更改的参数。
2. 按下按钮（“L” - 表 2 控制面板）来更改参数值。
3. 分别按下洗涤循环 1（“G” - 表 2 控制面板）和洗涤循环 2（“H” - 表 2 控制面板）按钮来减少/增加数值。
4. 按下按钮（“L” - 表 2 控制面板）保存设定值并返回参数选择（见第 1 点）。

例如，要调整参数 *d in*，可如下进行：

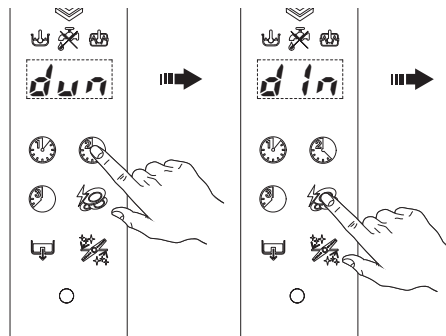
- 进入编程模式



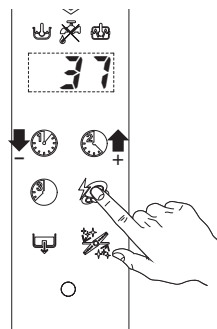
- 访问分配器



- 选择参数 *d in*



- 更改参数值



按下按钮（“L” - 表 2 控制面板）来保存设定值。  
退出编程模式，按下洗涤循环 3 按钮（“I” - 表 2 “控制面板”）。



## 外部分配器调节

对于外部分配器，参数以秒表示可能更实用，将  $dun$  参数设置为  $SEC = \text{秒}$ 。这样，参数值以秒表示时间。

下面列出的是当外部分配器连接到设备时可用的特殊值：

- 如果  $dEt = 181$ ，洗涤剂分配器只在洗涤泵操作时操作，主接线端子板的端子 7-9 将同时通电。
- 如果  $dEt = 182$ ，洗涤剂分配器只在注水电磁阀操作以恢复锅炉水平时操作，主接线端子板的端子 7-9 将同时通电。
- 如果  $rR = 61$ ，过水增亮剂分配器只在注水电磁阀操作以恢复锅炉水平时操作，主接线端子板的端子 8-9 将同时通电。
- 如果  $rR = 62$ ，过水增亮剂分配器只在洗涤泵操作时操作；主接线端子板的端子 8-9 将同时通电。

有关连接，请参阅布线图。

### 例子 1:

假设外部洗涤剂分配器已连接到水槽浓度测量传感器，标准的设置可能如下：

- $dun = SEC$  参数值以秒表示。
- $dIn = 0$  分配器在填充水槽时没有激活。
- $dEt = 181$  分配器在洗涤泵操作时激活，根据传感器测量的洗涤剂浓度，分配正确的洗涤剂量。

### 例子 2:

假设外部过水增亮剂分配器已连接到水槽浓度测量传感器，标准的设置可能如下：

- $dun = SEC$  参数值以秒表示。
- $rR = 61$  在每个洗涤周期分配器 被激活，同时注水电磁阀操作。这样，可避免修改机器的接线。

**建议：**要检查过水增亮剂的有效程度，可在灯光下观察刚洗好的玻璃杯。在玻璃杯上残余的水滴表示剂量不足，若有条纹则表示剂量过多。

### 更改洗涤剂 / 过水增亮剂类型。

如果更改使用 **不同类型的洗涤剂 / 过水增亮剂**（即使来自同一家厂商），您在连接新的不同的洗涤剂 / 过水增亮剂容器前必须冲洗抽吸和压力软管。

## 重要事项

不同类型的洗涤剂 / 过水增亮剂的混合将造成结晶化，这可能导致计量泵故障。未能遵守这个条件将使保证和产品责任无效。

## H1 引言

机器配备保护工人和机器本身的电气和 / 或机械安全装置。因此，用户不得拆除或改装这些装置。

制造商对自行改装或不使用它们所造成的任何损失概不负责。

## H1.1 机器上安装的保护装置

## H1.1.1 防护罩

机器上的防护罩是：

- 固定护罩（如外壳、盖、侧面板等），用螺丝或快速释放联轴器固定到机器和 / 或框架，只能用工具拆除或打开；
- 联锁活动防护罩（前面板）以进入机器内部；
- 机器电气设备的检修门，由可用工具打开铰链板制成。

如果此门内有在激活或压力下变得危险的设备时，机器运行期间不能打开此门。

**重要事项！**

本手册的几个插图代表没有防护罩或防护罩已拆除的机器的全部或部分。这纯粹是为了解释要求。切勿操作没有防护罩或安全装置停用的机器。

## H1.2 在机器上 或附近工作区显示的安全标志

|    |  | 涵义                        |
|----|--|---------------------------|
| 禁止 |  | 不要上油、润滑、维修和调整活动部件。        |
|    |  | 不拆除安全装置。                  |
|    |  | 不要用水灭火（在电气部件标示）。          |
| 危险 |  | 轧手危险                      |
|    |  | 灼伤危险                      |
|    |  | 触电危险<br>(在电器部件上标示，并标出电压)。 |

**警告！**

不要删除、篡改机器的标签或使之难以辨认。

## H2 停止使用

当不再使用机器时，拆除电源馈电线和水连接，使机器无法使用。

## H3 使用和保养说明

机器中主要是机械、热和电气性质的风险。

在可能的情况下，风险可以：

- 通过适当的设计方案直接解除，
- 或通过防护罩、保护和安全设备间接接触。

任何异常情况都在控制面板显示屏上有信号表示。

在维修过程中的，几个风险依然存在，因为这些不能被消除，必须通过具体的行为和注意事项而解除。

对活动部件不进行任何检查、清洗、维修或保养操作。

必须通过清晰可见的标志告知工人禁规。

为了保证机器的效率和正确的操作，必须根据本手册中的指示进行定期保养。

特别是，确保定期检查所有安全装置是否正确操作和电源电缆是否绝缘，如有损坏，必须更换。

**重要事项！**

机器保养操作须由配备所有适当的个人防护用品（安全鞋，手套，眼镜，工作服等）、工具、用具和辅助手段的专业技术人员才能进行。

**警告！**

切勿通过删除、更改或篡改防护罩和保护或安全装置而操作机器。

**重要事项！**

在对机器进行任何操作之前，请务必查阅给出正确程序并包含重要安全信息的手册。



#### H4 不当用途

不当用途，是指与本手册中指定的用途不同的任何用途。在机器运转期间，不允许被认为不正当的、通常可能会对操作员引起安全风险和对系统的损坏的其它类型的工作或活动。

不当用途包括：

- 在进行调整、清洗、重置和保养操作之前，不能将主开关置于“0”的关闭位置来断开电源；
- 在一天结束时，不能将主开关置于“0”的关闭位置来断开电源；
- 缺乏机器保养、清洗和定期检查；
- 结构变化或对操作逻辑的修改；
- 自行改装防护罩或安全装置；
- 操作员、专业技术人员和保养人员未使用个人防护用品；
- 未使用适当的配件（例如使用不适合对机器内部的设备进行保养的设备、梯子）；
- 在机器附近存放可燃或易燃材料，或无论如何都与工作不兼容或相关的材料；
- 不正确的机器安装（见 E 章“安装和装配”）；
- 在机器中放置任何与洗涤不兼容、可能会堵塞 / 损坏机器或人、污染环境的物体或东西；
- 不符合正确使用机器的要求；
- 其它会导致制造商不能消除的风险的行动。

#### H5 其它危险

机器存有从设计角度或装设适当防护设施后无法完全排除的危险。

本手册将向操作人员提供这些危险信息，并详尽解释了工作人员需要采取的个人防护措施。

在安装机器期间，要预备足够的空间来限制这些危险。

为了达到这些条件，机器周围的区域和通道必须：

- 不存在任何障碍物(如梯子、工具、容器和盒子等)；
- 为干净和干燥；
- 为光线条件良好。

如需完整的客户信息，下面给出机器的其余风险：这些行动都被认为是不正确，因此严格禁止。

**应用阶段:** I= 安装，U= 正常使用，M= 保养，P= 清洗。

| 其它危险                      | 危险情形描述  |
|---------------------------|---|
| 滑倒或跌倒<br>[ U - M ]        | 由于地面上有积水，操作人员有可能会滑倒。  |
| 烫伤<br>[ U - M - P ]       | 如操作人员在没有佩戴手套或没有等待部件冷却下来时，有意无意间碰触机器内部的某些部件。                  |
| 触电死亡<br>[ M ]             | 在配电柜带电的情况下进行维护作业时，碰触机器的带电部分。操作员在湿地板上躺下维修（使用电动工具或没有断开机器的电源）。 |
| 从高处跌落<br>[ I - U - M ]    | 操作人员维修时使用不当的工具到达机器上部（如：梯子，或攀爬它）。                            |
| 货物翻到<br>[ I - M ]         | 利用不当的提升系统或附件来移动机器或含有机器的包装时，装载的货物不平衡时。                       |
| 化学产品<br>[ I - U - M - P ] | 不采取足够的安全措施接触化学物质（如清洁剂、光亮剂、除垢剂等）。请参阅使用的产品上的标签注释和安全信息。        |
| 压伤和割伤<br>[ I - U - M ]    | 在关闭篷盖期间有可能会有上肢损伤的危险。  |

表 3 其它危险

### I1 正确使用

本设备经特别设计和完善，旨在获得卓越的性能和效率。此设备必须只用于明确设计的目的，即用水和专用洗涤剂洗涤碗碟。任何其他用途均被认为不当。

### I2 上机操作人员的特点

具备资格正常使用机器的操作员必须至少有：

- 操作机器的技术和具体经验的知识；
- 阅读和理解本手册的内容的适当普通基础教育和技术知识；
- 正确理解图纸、标志和图标的能力；
- 安全执行手册规定的职务的足够技术知识；
- 劳动卫生和安全条例的知识。

如果有显著故障（如短路，接线端子板的导线，电机故障，磨损电器电缆护套等），具备资格正常使用机器的操作员必须：

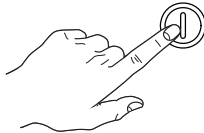
- 将主开关转到“0”，立即停止机器；
- 关闭水龙头，关闭机器的供水。

### I3 第一用途

在没有碗盘的情况下执行两个循环，冲洗排水槽和水管内残余的任何工业油脂。

### I4 机器的日常激活

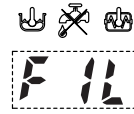
- 确保过滤器、臂和溢流管如章节 G1.2 “检查水槽部件的定位”和 E8 “能源控制安排”所示正确安装。
- 打开供水阀门。
- 将主开关转到“1”来激活它。
- 通过按下按钮“A”接通洗碗机电源。



- 提起罩盖（如果是自动设备，可按下/关按钮“B/C” - 表 2 “控制面板”）并检查所有部件是否在正确的位置。
- 关闭罩盖（如果是自动设备，可按下/关按钮“B/C” - 表 2 “控制面板”）。

按钮“A”亮起（表 2 “控制面板”），表示洗碗机已通电并且已引入水及加热。

“FILL”一词在整个注水和加热阶段中显示在显示屏上：



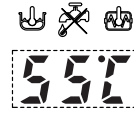
警告，这个洗碗机通过几个连续的热热水冲洗循环进行第一次水槽注水，同时显示屏显示信息 FILL（流动）。

该系统比传统型号节省高达 30% 的时间。

如果罩盖在此阶段中打开，显示屏将出现“CLOSE”（关闭）信息。



当显示屏显示水槽温度时，即已完成注水和加热阶段：



要在水槽加热时显示锅炉温度，打开罩盖然后按“G”按钮（表 2 “控制面板”）。



### 重要事项

如果指示灯“E”（见表 2 “控制面板”）亮起，检查水龙头已打开（见第 17 节“警告”）。

### I5 洗涤循环

洗涤循环包括用热水和洗涤剂以至少 55°C 的温度进行的洗涤，以及用热水和增亮剂（至少 82°C）进行的冲洗。本机可以“高效率”和“符合 NSF/Ansi 3 标准”两种模式运行。当机器设定成“高效率”模式时，定义循环周期时间的参数和温度设定点均为标准值，而当设定在“符合 NSF/Ansi 3 标准”的模式时，参数均要保证“符合 NSF/Ansi 3 标准”的测试要求（请参阅时间表）。

#### 时间表

标准循环时间，供水处于“高效率”的模式：

| I        | II | III |
|----------|----|-----|
| 45 (***) | 84 | 150 |

以符合 NSF/Ansi 3 标准模式供水标准循环周期的持续时间：

| I        | II | III |
|----------|----|-----|
| 57 (***) | 84 | 150 |

(\*\*\*) 供应水温为 65°C。

如果锅炉中的水没有达到正确过水所需的最低温度，设备将延长循环时间。

可量身定制循环时间和温度（例如增加过水时间和温度）。循环时间只能由专业技师设置。

### 16 运作

当显示屏显示水槽温度时，即已完成注水和加热阶段：



设备已就绪使用：

- 打开罩盖。
- 将所需的无泡沫洗涤剂剂量加入水槽（在不含自动分配器的型号）。
- 在搁架上排放碗碟，避免装饰碗碟、银器在洗涤时与其他金属接触，或者碗碟上的残余食物干燥。

### 重要事项

#### 清除碗盘上较大体积的食物，以避免堵塞过滤器。

- 通过不使用任何洗涤剂，只用冷水或温水喷射碗盘进行预洗。
- 插入装有肮脏碗碟的架子。
- 关闭罩盖，然后选择适合的洗涤循环，相应的指示灯会亮起，并且开始洗涤循环：

#### 可用洗涤循环：

##### - 循环 I

轻微肮脏的碗碟：按下按钮“G”（见表 2 “控制面板”和“时间表”）。



##### - 循环 II（建议）

普通肮脏的碗碟：按下按钮“H”（见表 2 “控制面板”和“时间表”）。



##### - 循环 III

极端肮脏的碗碟：按下按钮“I”（见表 2 “控制面板”和“时间表”）。

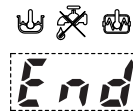


### - 高效率或符合 NSF/Ansi 3 标准

延长（5 秒钟）按下按钮“L”（请参阅表 2 - “控制面板”）可让机器从“高效率”模式过度到“符合 NSF/Ansi 3 标准”或相反。当机器设定为“符合 NSF/Ansi 3 标准”模式时，按钮“L”为熄灭状态，当按钮被按下后就会亮着，机器被配置成“高效率”模式（工厂预设）。



- 要停止洗涤循环，只需按选择的循环按钮或打开罩盖即可。
- 要继续洗涤循环，只需按选择的循环按钮或关闭罩盖即可。循环将从它停止之处再次开始。
- 在洗涤结束时，洗碗机会发出一系列哔声，显示屏上会闪烁“END”（结束）字样。



打开罩盖，然后取出装有干净碗碟的架子。

### - 除水垢循环（如果启用）

按下按钮的“N”（见表 2 控制面板）



用醋运行机器水路除水垢循环。

建议根据表中所示运行循环：

| 水质硬度 |      |      | 除水垢循环应大约每隔以下时间运行一次 (*)： | 对于 30 个循环 / 天使用循环 2，除水垢循环应每隔以下时间运行一次 (*)： |
|------|------|------|-------------------------|---|
| ° f  | ° d  | ° e  | 循环                      | 天   |
| 5    | 2.8  | 3.5  | 1500                    | 50  |
| 10   | 5.6  | 7.0  | 750                     | 25  |
| 15   | 8.4  | 10.5 | 510                     | 17  |
| 20   | 11.2 | 14   | 380                     | 13  |
| 25   | 14   | 17.5 | 300                     | 10  |
| 30   | 16.8 | 21.1 | 250                     | 8   |

(\*) 考虑到厂家设置的过水时间。

如下进行：

- 将机器内由适当标签标识的除水垢管，插入有至少 2 升的 6% 葡萄酒醋的容器（2 升是正确除水垢循环所需的最少量醋）。

## 重要事项

仅使用葡萄酒醋，而不使用其它除垢物质。使用其它化学物质而不使用醋除垢，必须只能由专业技术人员进行。

- 取出篮子和碗碟，并拆除溢流管“2”（见图 16 过滤器和溢流管）。
- 关闭罩盖。
- 按下按钮“N”（见表 2 控制面板）至少 5 秒钟以激活除水垢循环。

## 重要事项

除水垢循环持续约 1 小时 30 秒；在这个阶段，不能被打开罩盖，并没有其它的命令可以激活，直到进行中的循环完成。

如果机器在除水垢循环期间关闭，在下次重新启动时，将从中断之处起恢复，直到其完成。

- 在除水垢循环结束时，洗碗机会发出系列哔声，显示屏上会闪烁“END”（结束）字样。
- 重新安装先前取出的溢流管。

## 重要事项

设备将不会去除碗碟上的烧焦食物附着物。带有烧焦食物附着物的碗碟应在放入洗碗机前先使用机械 / 化学方法清除（例如：在自来水下预洗）。

## 重要事项

使用“泡沫型” / 非特定的洗涤剂或没有根据制造商规定的方式使用洗涤剂，将会导致洗碗机损害和影响洗涤效果。

## 重要事项

未能去除用于人工预洗的洗涤剂剩余物可能导致洗碗机故障和影响洗涤效果。

每天至少更换一次水槽中的水。

### 架子类型和装载

- 黄色架子：18 个直径最大 240 毫米的碟子。

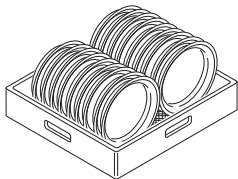


图 21 黄色架子

- 绿色架子：12 个直径最大 240 毫米的碗。

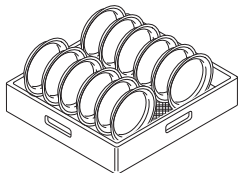


图 22 绿色架子

- 玻璃杯蓝色架子：玻璃杯应倒置。

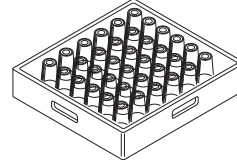


图 23 用于玻璃杯的蓝色架子

- 黄色的餐具容器：在每个容器中插入 15 把，手柄向下。



图 24 黄色餐具容器

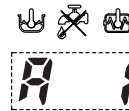
可用配件：玻璃杯隔格和直径最大 320 毫米的碟子架。

**注释** 如果只使用一种类型的碗架，建议选择绿色架子。

## I7 报警

在普通洗碗机故障的情况下，显示屏显示相关的报警代码。

例如



可能记录的机器报警名单及各自的原因 / 解决办法。

| 代号       | 描述                                    | 原因 / 解决办法   |
|----------|---------------------------------------|---|
| A1 (*)   | NO WATER<br>(无水)                      | 检查阀门是否打开。<br>检查进水口过滤器是否干净。<br>检查最低的总管压力。<br>检查是否已插入溢流管。 |
| B1       | INEFFICIENT<br>DRAINAGE<br>(排水无效)     | 检查是否已取下溢流管。<br>检查废液出口管和溢流管孔是否阻塞。                        |
| B2       | TANK WATER LEVEL<br>TOO HIGH (水槽水位过高) | 检查废液出口管和溢流管孔是否阻塞。                                       |
| C1..C9   | CALL THE SERVICE<br>CENTRE (请致电服务中心)  |   |
| E1..E8   | CALL THE SERVICE<br>CENTRE (请致电服务中心)  | 设备继续操作，但建议由技师进行适当的检查。                                   |
| F21..F22 | CALL THE SERVICE<br>CENTRE (请致电服务中心)  |   |

(\*) 当显示屏显示报警 A1，“水龙头”指示灯也亮起（“E” - 表 2 “控制面板”）。

## I8 机器清洗

每天使用后必须进行清洗。用热水（如有必要使用中性洗涤剂 / 去污剂）以及软刷或海绵清洗。如果使用另一种类型的洗涤剂，应仔细遵循制造商的指示，并遵守随附产品或物质信息卡中规定的安全规则。

为了减少污染物质对环境的影响，用 90% 以上可生物降解的产品清洁设备（必要时清洁外部和内部）。



**小心！**  
不要使用钢丝绒或类似的材料清洁不锈钢表面。不要使用含氯的洗涤剂。



**重要事项！**  
严禁用水喷洗机器。



**小心！**  
不采取适当的安全措施（如个人防护用品）而与化学物质（如洗涤剂，增亮剂，除垢剂等）接触，可能有暴露于化学物质的风险并可能有损健康。请参阅使用的产品上的标签注释和安全信息。

### 18.1 服务的结束和日常的内部清洗

设备的设计可执行自动清洁循环将任何残余物冲出，确保更卫生健康：

- 打开罩盖并取出装有干净碗碟的架子。
- 在有附加过滤系统（FS）的型号，取出篮子过滤器“1”，扁平过滤器“2”，水槽过滤器“3”和泵吸取过滤器“4”（“A”-图 25）。
- 在没有附加过滤系统（FS）的型号，取出扁平过滤器“1”，溢流管“2”，和泵吸取过滤器“3”（“B”-图 25）。

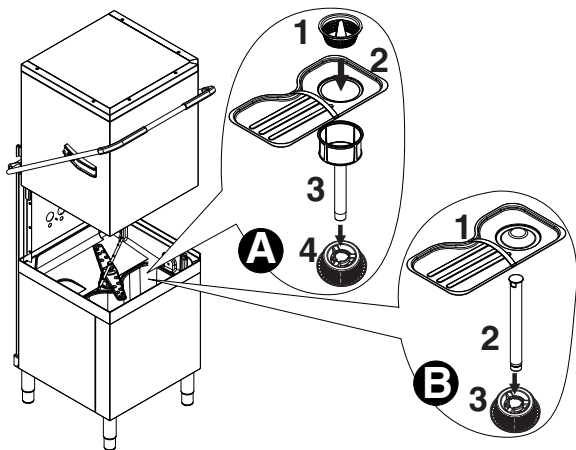


图 25 过滤器和溢流管

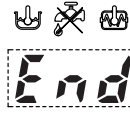
- 关闭罩盖。
- 通过按“M”按钮选择排放循环（表 2 “控制面板”）。



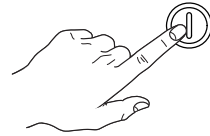
在整个排水循环中将显示信息“CLE”（“清洁”）。



- 数分钟后，3 声哔声表示清洁循环结束，并且显示屏上会闪烁“END”（结束）字样。



- 通过按“A”按钮关闭洗碗机（表 2 “控制面板”）。



- 关闭设备电源。
- 关闭水龙头。
- 装回过滤器和溢流管。

### 清洁喷嘴

- 拆除上、下洗涤臂“F”和冲洗臂“I”，取出环形螺母“H”（图 26）。

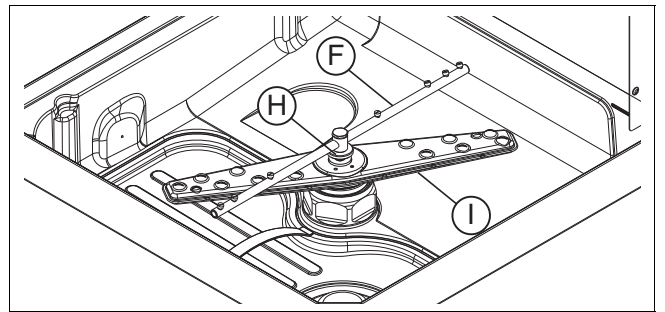


图 26 洗涤臂和冲洗臂

- 仔细清洁清洗和过水喷嘴，以及用热水和中性洗涤剂 / 清洁剂来清洁所有部分，必要时可用软刷或海绵擦拭。切勿使用尖锐物件来清洁喷嘴，否则将会损坏喷嘴。

完成清洁操作后，装回之前取下的部件。

### 18.2 外部清洗

执行任何清洁操作前，关闭设备的电源。

#### 重要事项

使用温肥皂水清洁不锈钢表面，切勿使用含磨蚀性的洗涤剂或刮钢尺、普通钢丝棉、刷子或刮尺；彻底使用湿布过水然后小心抹干。

使用软湿布和中性清洁剂（如有必要）清洁控制面板。  
切勿直接使用高压水射清洗设备。



要减少污染物质污染环境，请使用生物降解性超过 90% 的产品来清洁设备（外部和需清洁的内部）。

在不使用设备时打开罩盖。

## I9 长期不用

每当洗碗机很长一段时间（如一个月）不使用，请认真遵循以下说明。

- 关闭水龙头。
- 将水槽彻底排空。
- 取下并仔细清洗过滤器。
- 彻底排空结合的分配器软管，将它们从容器内取出。至少重复“手动激活”一节中所描述的步骤 3 次。
- 将锅炉彻底排空。
- 如章节 I8.1 “服务的结束和日常的内部清洗”和 I8.2 “外部清洗”清洁机器的内部和外部。
- 在不锈钢表面涂抹一层石蜡油膜。

再次使用机器时，请遵循章节 I4 “机器的日常激活”的说明。

## I10 保养

检查和维修间隔时间取决于实际机器操作条件（总洗涤小时）和环境条件（存在灰尘，潮湿等），因此，不能给出精确的时间间隔。

在任何情况下，最大限度地减少服务中断，建议谨慎和定期的机器保养。

因此，建议：

- 对锅炉、水槽表面内和机器管道内除垢，每年一次或两次（致电技术援助服务中心）。
- 每月用醋或除垢剂除垢清洗和冲洗喷臂。
- 应定期维护（每年至少一次或两次）过水增亮剂和洗涤剂分配器的内部软管。
- 如有的话，清洁节能装置的翅片线圈，每年一次或两次（致电技术援助服务中心）。

另外建议拟定与技术援助服务中心的预防性保养合同。

### I10.1 预防性保养

预防性保养可以激活（致电技术援助服务中心）。

当到达循环设定数（如 20000 次），一个技术援助呼叫信息出现在显示屏上。

此信息建议致电一个专业技术人员，对设备进行一般检查。


## I11 机器废弃

本设备在使用寿命结束后，确保不将设备随处丢弃。

废弃设备必须符合机器使用国的现行法规。

所有金属部件均采用不锈钢 (AISI 304) 制造并可拆卸。

塑料部件带有所用材料的符号标记。

产品上的符号  表明本设备**不能**当作家庭废物处理，而应正确弃置来防止对环境和人体健康产生负面后果。

有关本产品的循环再用，请联系您产品的销售代理商、经销商、您的售后服务中心或提供废物弃置服务的机构。

## I12 故障排除

|   |
|---|
| <b>洗碗机洗得不干净</b>   |
| <ol style="list-style-type: none"><li>1. 检查抽吸过滤器是否肮脏并彻底清洁它。</li><li>2. 检查洗涤喷嘴是否被固体食物残渣堵塞。</li><li>3. 检查初始的洗涤剂剂量或随后添加剂量是否正确。</li><li>4. 选择的洗涤循环太短。重复该循环。</li><li>5. 检查水槽温度至少 55 °C。</li><li>6. 检查架子中的碗碟叠放是否正确。</li></ol> |
| <b>玻璃杯和碗碟不干燥</b>  |
| <ol style="list-style-type: none"><li>1. 检查容器中是否含有过水增亮剂，在必要时请添加。</li><li>2. 检查过水增亮剂的设置剂量（请参阅“设置分配器”一节）。</li><li>3. 检查水温是否介于 80°C 和 90°C。</li></ol>  |
| <b>玻璃杯上有冷凝</b>  |
| <ol style="list-style-type: none"><li>1. 检查容器中是否含有过水增亮剂，在必要时请添加。</li><li>2. 检查过水增亮剂的设置剂量（请参阅“设置分配器”一节）。</li><li>3. 在循环结束时立即取下玻璃杯架。</li></ol>  |
| <b>玻璃杯上的污迹</b>  |
| <ol style="list-style-type: none"><li>1. 只使用洗碗机专用的“无泡沫型”洗涤剂产品。</li></ol>  |
| <b>水槽中泡沫过多</b>  |
| <ol style="list-style-type: none"><li>1. 检查洗涤的水温是否并未低于 55°C。</li><li>2. 检查洗涤剂分配器是否分配超量的产品剂量（请参阅“设置分配器”一节）。</li><li>3. 确保水槽并未使用不适当的清洁剂清洁。排空水槽并在进行新的洗涤循环前彻底冲洗。</li><li>4. 如果曾使用泡沫型清洁剂，请排空水槽然后重新注水，直到泡沫消失为止。</li></ol>     |
| <b>玻璃杯上有污迹或污点</b>   |
| <ol style="list-style-type: none"><li>1. 减少过水增亮剂的剂量（请参阅“设置分配器”一节）。</li></ol>  |
| <b>洗涤或过水臂转动缓慢</b>   |
| <ol style="list-style-type: none"><li>1. 取下并彻底清洁洗涤臂。</li><li>2. 清洁洗涤泵抽吸过滤器。</li></ol>   |