

A	GENERALIDADES	Pag. 159
A1	Introducción	Pag. 159
A2	Definiciones	Pag. 159
A3	Convenciones tipográficas	Pag. 159
A4	Datos de identificación de la máquina y del fabricante	Pag. 159
A5	Identificación del equipo	Pag. 160
	A5.1 Cómo conocer los datos técnicos	Pag. 160
	A5.2 Cómo interpretar la descripción de fábrica	Pag. 160
A6	Derechos de autor	Pag. 160
A7	Responsabilidades	Pag. 160
A8	Dispositivos de protección individual	Pag. 161
A9	Conservación del manual	Pag. 161
A10	Destinatarios del manual	Pag. 161
B	DESCRIPCIÓN GENERAL DE LA MÁQUINA.....	Pag. 162
B1	Descripción general.....	Pag. 162
C	DATOS TÉCNICOS.....	Pag. 162
C1	Características técnicas generales.....	Pag. 162
C2	Características de la alimentación eléctrica	Pag. 163
D	TRANSPORTE, MANUTENCIÓN Y ALMACENAJE.....	Pag. 164
D1	Introducción	Pag. 164
	D1.1 Transporte: Instrucciones para el transportista	Pag. 164
D2	Preparación previa	Pag. 164
	D2.1 Procedimientos para las operaciones de elevación	Pag. 164
	D2.2 Traslado	Pag. 164
	D2.3 Colocación de la carga	Pag. 164
D3	Almacenaje.....	Pag. 164
E	INSTALACIÓN Y MONTAJE.....	Pag. 165
E1	Trabajos a cargo del cliente	Pag. 165
E2	Características del lugar de instalación de la máquina	Pag. 165
E3	Límites de espacio de la máquina	Pag. 165
E4	Colocación.....	Pag. 165
E5	Eliminación del embalaje.....	Pag. 166
E6	Conexiones hidráulicas	Pag. 166
	E6.1 Circuitos hidráulicos	Pag. 167
	E6.2 Esquemas de instalación	Pag. 167
E7	Conexiones eléctricas	Pag. 170
E8	Preajuste para el control de energía	Pag. 170
E9	Predisposición HACCP.....	Pag. 171
F	DESCRIPCIÓN DEL PANEL DE MANDOS.....	Pag. 172
F1	Mandos básicos.....	Pag. 173
G	PUESTA EN SERVICIO	Pag. 174
G1	Controles preliminares, regulación y pruebas de funcionamiento.....	Pag. 174
	G1.1 Controles eléctricos e hidráulicos.....	Pag. 174
	G1.2 Control del montaje de los componentes de la cuba	Pag. 174

	G1.2.1	Control del montaje de los filtros y los rebosaderos.....	Pag.	174
	G1.2.2	Control del montaje de los brazos.....	Pag.	174
G2		Puesta en servicio	Pag.	174
G3		Preajuste y dosificador detergente/abrillantador	Pag.	174
G4		Regulación de los dosificadores	Pag.	175
H		NORMAS DE SEGURIDAD GENERALES.....	Pag.	178
H1		Introducción	Pag.	178
	H1.1	Protecciones instaladas en la máquina	Pag.	178
		H1.1.1 Protecciones	Pag.	178
	H1.2	Señales de seguridad que se deben instalar en la máquina o cerca del área de trabajo.	Pag.	178
H2		Final de la vida de la máquina	Pag.	178
H3		Advertencias para el uso y el mantenimiento	Pag.	178
H4		Uso incorrecto previsible	Pag.	179
H5		Riesgos residuales	Pag.	179
I		USO ORDINARIO DE LA MÁQUINA	Pag.	180
I1		Uso previsto.....	Pag.	180
I2		Características del personal habilitado para intervenir en la máquina	Pag.	180
I3		Primer uso	Pag.	180
I4		Activación diaria de la máquina	Pag.	180
I5		Ciclos de lavado	Pag.	180
I6		Funcionamiento	Pag.	181
I7		Alarmas.....	Pag.	183
I8		Limpieza de la máquina.....	Pag.	183
	I8.1	Fin de servicio y limpieza interna diaria.....	Pag.	183
	I8.2	Limpieza de las superficies exteriores.....	Pag.	184
I9		Inactividad prolongada de la máquina	Pag.	184
I10		Mantenimiento	Pag.	184
	I10.1	Mantenimiento preventivo	Pag.	185
I11		Desguace de la máquina.....	Pag.	185
I12		Búsqueda de averías.....	Pag.	185

ÍNDICE DE FIGURAS

Figura 1	Reproducción de la marca/chapa de las características presente en la máquina.	Pag.	159
Figura 2	Posición de la marca.....	Pag.	160
Figura 3	Identificación de los datos técnicos.....	Pag.	160
Figura 4	Ejemplo de datos de identificación del documento.....	Pag.	161
Figura 5	Eliminación del embalaje	Pag.	165
Figura 6	Posicionamiento de la máquina	Pag.	165
Figura 7	Eliminación de la película.....	Pag.	165
Figura 8	Regulación de los pies.....	Pag.	166
Figura 9	Abrazadera de fijación de la máquina.....	Pag.	166
Figura 10	Conexión del tubo de alimentación	Pag.	166
Figura 11	380-415V 3N.....	Pag.	170
Figura 12	220-240V 3	Pag.	170
Figura 13	220-240V 1N.....	Pag.	170
Figura 14	Control de picos	Pag.	170
Figura 15	Posición conexión HACCP.....	Pag.	171
Figura 16	Filtros y tubo de sifón.....	Pag.	174
Figura 17	Brazos de lavado y enjuague.....	Pag.	174
Figura 18	Dosificador automático de detergente	Pag.	175
Figura 19	Regleta dosificador detergente	Pag.	175
Figura 20	Regleta dosificador abrillantador.....	Pag.	175
Figura 21	Cesto AMARILLO.....	Pag.	182
Figura 22	Cesto VERDE	Pag.	182
Figura 23	Cesto AZUL para vasos.....	Pag.	182
Figura 24	Recipiente AMARILLO para cubiertos	Pag.	182
Figura 25	Filtros y tubo de sifón.....	Pag.	183
Figura 26	Filtros y tubo de sifón.....	Pag.	184
Figura 27	Brazos de lavado y aclarado.....	Pag.	184

ÍNDICE DE TABLAS

Tabla 1	Características técnicas generales, prestaciones y consumos.....	Pag.	162
Tabla 2	Panel de mandos	Pag.	172
Tabla 3	Riesgos residuales.....	Pag.	179

Introducción

El manual de instrucciones para el uso (a continuación, llamado Manual) proporciona información útil para que el operador trabaje correctamente y en seguridad en la máquina (a continuación, llamada “máquina”, “lavavajillas” o “equipo”).

Estas instrucciones no se han de considerar como una larga lista de advertencias sino como una serie de instrucciones para mejorar, en todos los sentidos, las prestaciones de la máquina y evitar un uso incorrecto con daños a personas, animales u objetos.

Antes de efectuar cualquier operación, es muy importante que todo el personal encargado de transportar, instalar, poner en servicio, usar, efectuar el mantenimiento, reparar y desguazar la máquina, consulte y lea atentamente este manual; sólo así es posible evitar maniobras incorrectas e inconvenientes que pueden perjudicar la integridad de la máquina o pueden ser peligrosos para la integridad de las personas.

También es muy importante guardar el manual con esmero, en un sitio fácilmente accesible, para que se pueda consultar en cualquier momento en caso de dudas y siempre que sea necesario.

Si, tras leer este manual, aún existen dudas sobre el funcionamiento de la máquina, ponerse en contacto con el Fabricante o el centro de asistencia autorizado, que se encuentran a su disposición para asesorarle sobre como obtener el mejor funcionamiento y la máxima eficacia de la máquina.

Se recuerda que, durante el uso de la máquina, siempre se deberán seguir las normativas vigentes en materia de seguridad, higiene en el trabajo y protección del medioambiente. Por lo tanto, es responsabilidad del usuario controlar que la máquina se accione y se utilice únicamente en condiciones óptimas de seguridad para las personas, animales u objetos.

A GENERALIDADES

A1 Introducción

En este capítulo se describen los símbolos utilizados (que caracterizan y permiten reconocer el tipo de advertencia), las definiciones terminológicas empleadas en el manual, las responsabilidades y, por último, los derechos de autor.

A2 Definiciones

A continuación, se enumeran las definiciones terminológicas utilizadas en el manual. Se aconseja leerlas atentamente antes de leer cualquier otra parte del manual.

Operador

persona encargada de instalar, regular, usar, efectuar el mantenimiento, limpiar, reparar y transportar la máquina.

Fabricante

Electrolux Professional S.p.A. o cualquier otro centro de asistencia autorizado por ésta.

Persona encargada del uso ordinario de la máquina

operador que ha sido preparado, formado e informado sobre las operaciones que debe efectuar y sobre los riesgos existentes durante el funcionamiento ordinario de la máquina.

Técnico especializado o asistencia técnica

operador capacitado/formado por el fabricante que, por su formación profesional, experiencia, capacitación específica y conocimientos de las normativas de seguridad, puede valorar las intervenciones que se deben efectuar en la máquina y reconocer y evitar posibles riesgos. Ha de tener conocimientos de mecánica, electrotécnica y electrónica.

Peligro

fuelle de posibles lesiones o daños para la salud.

Situación peligrosas

cualquier situación peligrosa en la cual el operador se encuentra expuesto a uno o más peligros.

Riesgo

posibilidad de sufrir lesiones o daños a la salud por existir situaciones peligrosas.

Protecciones

medidas de seguridad que consisten en utilizar los medios técnicos específicos (protecciones y dispositivos de seguridad) para proteger a los operadores contra los peligros.

Protección

elemento de una máquina utilizado de manera específica para proporcionar protección mediante una barrera física.

Dispositivo de seguridad

dispositivo (diferente de una protección) que elimina o reduce el riesgo; se puede utilizar solo o asociado a una protección.

Cliente

la persona que ha adquirido la máquina y/o que la gestiona y utiliza (por ejemplo, empresa, empresario o sociedad).

Dispositivo de detención de emergencia

conjunto de componentes que hace que la máquina se detenga en caso de emergencia; el dispositivo se activa mediante una única acción y evita o reduce los daños a personas, máquinas, animales u objetos.

Electrocución

descarga accidental de corriente eléctrica en el cuerpo humano.

A3 Convenciones tipográficas

Para un uso correcto del manual y, por lo tanto, de la máquina, se aconseja conocer perfectamente los términos y las convenciones tipográficas utilizadas.

Para señalar y reconocer los diferentes tipos de peligro, en el manual se utilizan los siguientes símbolos:



¡ATENCIÓN!

PELIGRO PARA LA SALUD Y LA SEGURIDAD DE LOS OPERADORES



¡ATENCIÓN!

PELIGRO DE ELECTROCUCIÓN - TENSIÓN PELIGROSA.

Los cárteres y las protecciones de la máquina señalados con este símbolo sólo pueden ser abiertos por personal cualificado, tras cortar la corriente de alimentación de la máquina.



¡ATENCIÓN!

PELIGRO DE DAÑAR LA MÁQUINA.

En el texto, los símbolos van acompañados por advertencias de seguridad, breves frases que detallan ulteriormente el tipo de peligro. Las advertencias sirven para garantizar la seguridad del personal y evitar posibles daños a la máquina o al producto.

Se recuerda que los diseños y esquemas ilustrados en el manual no se han realizado a escala. Sirven para integrar y ejemplificar la información escrita pero no son una representación detallada de la máquina suministrada.

En los esquemas de instalación de la máquina, los valores numéricos indicados se refieren a medidas expresadas en milímetros (véase párrafo E6.2 "Esquemas de instalación").

A4 Datos de identificación de la máquina y del fabricante

A continuación, se reproduce la marca o la chapa de características presente en la máquina.

F.Mod.	EHT8ROW	Comm. Model	EHT8ROW	2012
PNC	9CGX 505073 00	Ser.Nr.	22006001	
EL	AC 400V 3N	50 Hz	Max	12.9 kW
	(AC 230 V / 1+N / 50 Hz; 230 V / 3 / 50 Hz)	Default		9.9 kW
				IP25

Electrolux Professional spa - Viale Treviso, 15 - 33170 Pordenone (Italy)

Figura 1 Reproducción de la marca/chapa de las características presente en la máquina.

La placa de características contiene los datos de identificación y técnicos del producto; a continuación, se explica su significado.

- F.Mod descripción del producto de fábrica
- Comm. Model descripción comercial
- PNC código de fabricación
- Ser. Nr. número de serie
- AC 400V 3N tensión de alimentación (AC 230 V / 1+N / 50 Hz; 230 V / 3 / 50 Hz) ... conversión eléctrica
- 50 Hz frecuencia de alimentación
- Max 12.9 kW potencia máxima absorbida
- Nominal 9.9 kW potencia absorbida en la configuración de fábrica
- Min 6.9 kW potencia absorbida con agua de alimentación a una temperatura mínima de 65°C/ 149°F
- 2014 año de fabricación
- CE marca CE
- IP25 grado de protección
- Electrolux Professional spa - Viale Treviso, 15 -33170 Pordenone (Italy) Fabricante

La placa se encuentra en el panel lateral derecho del equipo.

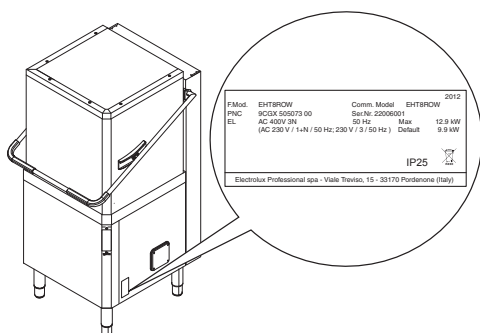


Figura 2 Posición de la marca



¡ATENCIÓN!

No quitar, manipular ni dejar ilegible la marca de la máquina.



¡ATENCIÓN!

Citar los datos de la marca de la máquina cuando se contacte con el fabricante (por ejemplo, para solicitar piezas de recambio, etc.).



¡ATENCIÓN!

Cuando se desguace la máquina, hay que destruir la marca.

A5 Identificación del equipo

A5.1 Cómo conocer los datos técnicos

Para conocer los datos técnicos (Figura 4) es necesario leer, en la chapa, la descripción del producto de fábrica (F.Mod.), determinar los datos característicos

de la máquina y consultar la Tabla 1 "Características técnicas generales, prestaciones y consumos".

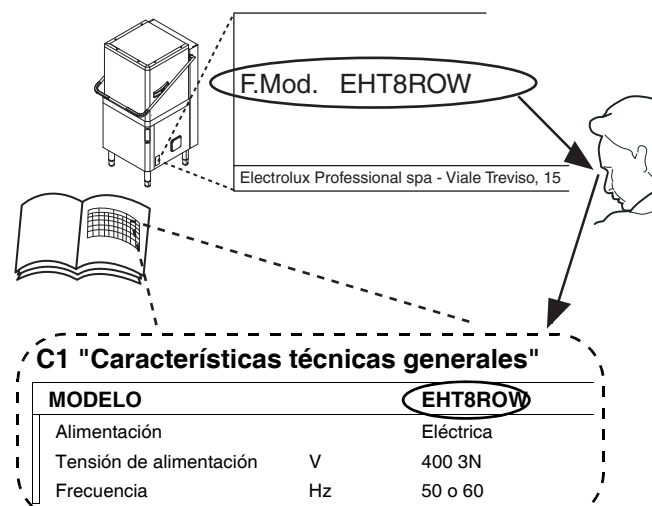


Figura 3 Identificación de los datos técnicos

A5.2 Cómo interpretar la descripción de fábrica

La descripción de fábrica presente en la chapa de características posee el siguiente significado (se incluyen a continuación algunos ejemplos):

Versión con capota de pared única							
(1)	(2)	(3)	(4)	(5)	(6)	(7)	(8)
N	HT	8	R	O	W		
E	HT	8	R	O	W		
Z	HT	8	R	O	W	6	
Versión con capota de pared doble							
(1)	(2)	(3)	(4)	(5)	(6)	(7)	(8)
Z	HT	8	I	R	O	W	
E	HT	8	T	R	O	W	6
		Descripción variables					
(1) Marca	N = To brand, Z = Zanussi, E = Electrolux						
(2) Tipo de máquina	HT = Hood type						
(3) Cestos/horas	8 = capacidad de 80 cestos/hora						
(4).. (8)	I = capotta de pared doble, R = por Asia + India + para el mercado de Latinoamérica, O = para el mercado de Oriente Medio, 6 = 60 Hz.						

A6 Derechos de autor

Este manual es para que lo consulte el operador y sólo se puede entregar a terceros con la autorización escrita de Electrolux Professional S.p.A.

A7 Responsabilidades

Las instrucciones de uso están actualizadas hasta el mes y el año indicados en el recuadro situado en la parte inferior derecha de la portada. La edición corresponde al número de revisión del manual. Cada nueva edición sustituye y anula a las precedentes.

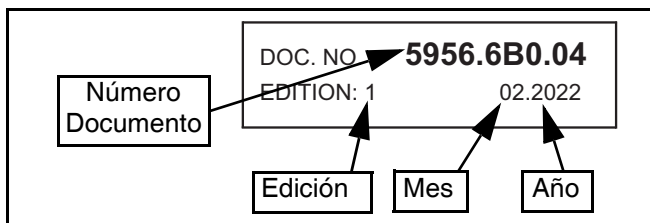


Figura 4 Ejemplo de datos de identificación del documento

Se declina toda responsabilidad debida a daños y anomalías provocados por:

- incumplimiento de las instrucciones descritas en el presente manual;
- reparaciones no efectuadas correctamente y sustituciones con recambios no incluidos en el correspondiente catálogo (el montaje y el uso de piezas y accesorios no originales perjudica el funcionamiento de la máquina);
- intervenciones efectuadas por personal técnico no especializado;
- modificaciones o intervenciones no autorizadas;
- mantenimiento insuficiente;
- uso indebido de la máquina;
- casos excepcionales no previstos;
- uso de la máquina por parte de personal no informado ni preparado;
- incumplimiento de las disposiciones vigentes en el país de instalación de la máquina en materia de seguridad, higiene y salud en el puesto de trabajo.

Se declina toda responsabilidad debida a daños provocados por la transformación y modificación arbitrarias por parte del usuario o del cliente.

El empresario o el encargado del lugar de trabajo son responsables de proporcionar, según lo establecido en el país de instalación de la máquina, dispositivos de protección individual adecuados a los empleados y controlar que los utilicen correctamente.

La empresa Electrolux Professional S.p.A. declina toda responsabilidad por los posibles errores de este manual, ya sean de traducción o de impresión.

Todas las integraciones del manual de instrucciones de uso que el fabricante envíe al cliente tendrán que conservarse junto al manual original ya que forman parte integrante de éste.

A8 Dispositivos de protección individual

En la tabla siguiente se resumen los Dispositivos de Protección Individual (DPI) que deben utilizarse a lo largo del ciclo de vida de la máquina.

Fase	Ropa de protección	Calzado de protección	Guantes	Gafas	Casco
Transporte	—	●	○	—	○
Manutención	●	●	○	—	—
Desembalaje	○	●	○	—	—
Montaje	○	●	○	—	—
Uso ordinario	●	●	● (1)	○	—
Regulaciones	○	●	—	—	—
Limpieza ordinaria	○	●	● (1)	○	—
Limpieza extraordinaria	○	●	● (1)	○	—
Mantenimiento	○	●	○	—	—
Desmontaje	○	●	○	—	—
Desguace	○	●	○	—	—

Legenda:

●	DPI PREVISTO
○	DPI A DISPOSICIÓN O PARA UTILIZAR CUANDO ES NECESARIO
—	DPI NO PREVISTO

(1) Utilizar guantes resistentes a las altas temperaturas, aptos para el contacto con el agua y las sustancias empleadas (consultar la ficha de seguridad de las sustancias utilizadas para saber qué equipos de protección utilizar).

Se recuerda que la no utilización de los dispositivos de protección individual por parte de los operadores, los técnicos especializados y cualquier operador encargado del manejo del equipo puede comportar la exposición a sustancias químicas y daños a la salud.

A9 Conservación del manual

El manual se debe mantener en perfectas condiciones durante toda la vida de la máquina, es decir, hasta que se desguace.

En caso de cesión, venta, alquiler, préstamo o renting de la máquina, hay que entregar siempre este manual.

A10 Destinatarios del manual

Este manual se dirige:

- al transportista y a los encargados de la manutención;
- al personal encargado de la instalación y la puesta en servicio;
- al empresario y al responsable del lugar de trabajo;
- a los operadores encargados del uso ordinario de la máquina;
- a los técnicos especializados - asistencia técnica (véanse el esquema eléctrico y el manual de servicio).

B DESCRIPCIÓN GENERAL DE LA MÁQUINA

B1 Descripción general

El lavavajillas está indicado para lavar platos, vasos, tazas, cubiertos, bandejas, contenedores y recipientes de plástico o acero inoxidable, utilizados para preparar, cocinar y servir comida; también es adecuado para los diferentes utensilios de cerámica o metal utilizados en la cocina. La máquina ha sido proyectada para las citadas aplicaciones. En ningún caso, se puede utilizar para otras aplicaciones o de manera diferente a la descrita en el manual.

Este equipo ha sido fabricado para mejorar el lugar de trabajo y economizar gastos. Estos lavavajillas se utilizan en restaurantes, comedores, centros de preparación de comidas y grandes colectividades.

Los cestos portavajillas, que se pueden dotar con diferentes accesorios, permiten un uso práctico y fácil para obtener notables resultados de lavado. El sistema electrónico permite una supervisión completa del proceso de lavado. El panel de mandos posee un display donde se visualizan los parámetros de funcionamiento y señala posibles anomalías.

Antes del lavavajillas se deben instalar medios de desincrustación y remojo para la vajilla (por ejemplo, ducha de prelavado manual) y áreas para seleccionar y colocar la vajilla en los cestos.

C DATOS TÉCNICOS

C1 Características técnicas generales

MODELO		NHT8ROW/NHT80/ EHT8ROW/EHT80/ ZHT8ROW/ZHT80	NHT8O6/ NHT8ROW6/ EHT8O6/ ZHT8ROW6/ ZHT8O6	ZHT8IROW/ EHT8IROW	ZHT8IROW6/ EHT8IROW6	EHT8ROW6
Tensión de alimentación:	V	400V 3N	380-400V 3N	400V 3N	380-400V 3N	220-230V 3
- transformable en	V	230V 3	220-230V 3	230V 3	220-230V 3	380-400V 3N
- transformable en	V	230V 1N	220-230V 1N	230V 1N	220-230V 1N	220-230V 1N
Frecuencia	Hz	50	60	50	60	60
Potencia máx. absorbida	kW	12,9 (*)	12,9 (*)	12,9 (*)	12,9 (*)	12,9 (*)
Potencia absorbida <u>en la configuración de fábrica</u>	kW	9,9	9,9	9,9	9,9	9,9
Potencia resistenc. del boiler	kW	9,0	9,0	9,0	9,0	9,0
Potencia resistenc. de la cuba	kW	3,0	3,0	3,0	3,0	3,0
Presión agua de alimentación	kPa [bar]	50-700 [0,5-7]	50-700 [0,5-7]	50-700 [0,5-7]	50-700 [0,5-7]	50-700 [0,5-7]
Temperatura del agua de alimentación:		10 - 65	10 - 65	10 - 65	10 - 65	10 - 65
Dureza del agua para modelos sin descalcificador continuo incorporado	°f/°d/°e	14/8/10 max	14/8/10 max	14/8/10 max	14/8/10 max	14/8/10 max
Conductibilidad eléctrica del agua para modelos sin descalcificador continuo incorporado	µS/cm	< 400	< 400	< 400	< 400	< 400
Concentración de cloruros en el agua	ppm	< 20	< 20	< 20	< 20	< 20
Consumo de agua por ciclo de aclarado	l	2,0	2,0	2,0	2,0	2,0
Capacidad del boiler	l	12	12	12	12	12
Capacidad de la cuba	l	24	24	24	24	24
Duración de los ciclos en la modalidad "Alta productividad"	sec.	45(***)-84-150	45(***)-84-150	45(***)-84-150	45(***)-84-150	45(***)-84-150
Duración de los ciclos en modalidad conforme con la norma NSF/Ansi 3	sec.	57(**)-84-150	57(**)-84-150	57(**)-84-150	57(**)-84-150	57(**)-84-150
Nivel de ruido Leq	dB(A)	<68	<68	<63	<63	<68
Grado de protección		IP25	IP25	IP25	IP25	IP25
Peso neto	kg	106	106	117	117	106
Tipo de cable de alimentación		H07RN-F	H07RN-F	H07RN-F	H07RN-F	H07RN-F
Diámetro del prensaestopas (valor mín. - máx.)	mm	18 - 25	18 - 25	18 - 25	18 - 25	18 - 25
Calor latente	kWh	0,5	0,5	0,5	0,5	0,5
Calor sensible	kWh	2	2	2	2	2

(*) = Se activa por medio de software contemporáneamente a las resistencias de la cuba y del boiler.
(**) = Con temperatura del agua de alimentación a 65°C / 149°F.
La duración de los ciclos estándares puede variar si la temperatura del agua de entrada es diferente de aquella indicada arriba.

Tabla 1 Características técnicas generales, prestaciones y consumos

	380-415V 3N		400-440V 3		220-240V 3		220-240V 1N	
	C	S	C	S	C	S	C	S
9,9 kW	5X2,5 mm ²	20A 3P+N	4X2,5 mm ²	20A 3P	4X6 mm ²	32A 3P	3X10 mm ²	60 A 1P+N
12,9 kW	5X4 mm ²	32A 3P+N	4X4 mm ²	25A 3P	4X10 mm ²	50A 3P	3X10 mm ²	70 A 1P+N

C = Cable de alimentación
S = Interruptor general

C2 Características de la alimentación eléctrica

La alimentación con corriente alterna de la máquina debe satisfacer las siguientes condiciones:

- variación máxima de tensión $\pm 10\%$
- variación máxima de frecuencia $\pm 1\%$ de manera continua $\pm 2\%$ para un breve periodo.

La distorsión de los armónicos, el desequilibrio de la tensión de alimentación trifásica, los impulsos de tensión, la interrupción, los vacíos de tensión y las demás características eléctricas deben cumplir los requisitos indicados en el punto 4.3.2 de la norma EN 60204-1 (IEC 60204-1).



¡ATENCIÓN!

Proteger la alimentación eléctrica de la máquina contra sobrecorrientes (cortocircuitos y sobrecargas) mediante fusibles o interruptores magnetotérmicos de dimensiones adecuadas.

Se han de montar en un sistema de desconexión omnipolar con una distancia de separación entre los contactos de al menos 3 mm.



¡ATENCIÓN!

Para la protección contra los contactos indirectos (en función del tipo de alimentación prevista y de la conexión de las masas al circuito equipotencial de protección), consultar el punto 6.3.3 de la norma EN 60204-1 (IEC 60204-1) con el uso de dispositivos de protección que aseguren la interrupción automática de la alimentación en caso de avería del aislamiento en los sistemas TN o TT o, para los sistemas IT, el uso de dispositivos de aislamiento o de protección con corriente diferencial para la interrupción automática de la alimentación (salvo que se suministre un dispositivo de protección para interrumpir la alimentación en caso de defecto a tierra, se deberá contar con un dispositivo de aislamiento que indique un primer defecto de una parte activa hacia las masas o la tierra. Dicho dispositivo deberá emitir una señal acústica y/o visual que deberá mantenerse activa mientras dure el defecto).

Por ejemplo, en un sistema TT, es necesario instalar, aguas arriba de la alimentación, un interruptor diferencial con corriente de intervención coordinada (por ejemplo, 30 mA) con la instalación de puesta a tierra donde se haya previsto la instalación de la máquina.



¡ATENCIÓN!

El Cliente debe seguir todas estas indicaciones ya que, en caso contrario, el fabricante no puede asegurar que la máquina funcione de forma continua o no se averíe.

D TRANSPORTE, MANUTENCIÓN Y ALMACENAJE

D1 Introducción

El transporte (desplazamiento de la máquina de una localidad a otra) y la manutención (desplazamiento de la máquina dentro del lugar de trabajo) se han de efectuar con medios apropiados con una capacidad adecuada.

La máquina debe ser transportada, movida y almacenada exclusivamente por personal cualificado, que debe poseer:

- específica formación técnica y experiencia;
- conocimientos de las normas de seguridad y de la legislación vigente en materia;
- conocimientos de las prescripciones generales de seguridad;
- capacidad de reconocer y evitar los peligros.

D1.1 Transporte: Instrucciones para el transportista



¡ATENCIÓN!

Durante las operaciones de carga y descarga se prohíbe pararse debajo de cargas suspendidas. Se prohíbe el acceso a la zona de trabajo a toda persona no autorizada.



¡ATENCIÓN!

El peso de la máquina no es suficiente para mantenerla estable. La carga se puede desplazar en las siguientes condiciones:

- al frenar;
- al acelerar;
- en un curva;
- en caso de recorridos en mal estado.

D2 Preparación previa

Preparar un área adecuada con suelo plano para efectuar las operaciones de descarga y almacenaje.

D2.1 Procedimientos para las operaciones de elevación

Para efectuar correctamente las operaciones de elevación:

- utilizar el equipo más adecuado por sus características y capacidad (por ejemplo, carretillas elevadoras o transpaletas eléctricos);
- proteger las aristas vivas;
- controlar las horquillas y efectuar la elevación según las instrucciones presentes en el embalaje.

Antes de efectuar la elevación:

- comprobar que todos los operadores se encuentren en una posición segura e impedir el acceso de cualquier persona a la zona de manutención;
- comprobar que la carga sea estable;

- controlar que no haya material que pueda caer durante la elevación y maniobrar la máquina verticalmente para evitar golpes;
- mover la máquina manteniéndola a la mínima altura del suelo.



¡ATENCIÓN!

Está prohibido elevar la máquina sujetándola por componentes móviles o débiles, como cárteres, canales eléctricos, piezas neumáticas, etc.

D2.2 Traslado

El encargado de la operación debe:

- poseer una visión general del recorrido que se debe efectuar;
- interrumpir la maniobra en caso de situaciones de peligro.

D2.3 Colocación de la carga

Antes de colocar la carga, asegurarse de que el paso esté libre y que el suelo sea plano y pueda soportar su peso.

D3 Almacenaje

La máquina y/o sus componentes se deben almacenar en un ambiente no agresivo, protegido de la humedad, sin vibraciones y a una temperatura comprendida entre -10°C / 14°F y 50°C / 122°F.

Almacenar la máquina en un lugar cuyo suelo sea plano para evitar deformaciones de la máquina o daños a los pies de apoyo.



¡ATENCIÓN!

La colocación, el montaje y el desmontaje de la máquina deben ser efectuados por un técnico especializado.



¡ATENCIÓN!

No modificar las piezas suministradas con la máquina. Sustituir las piezas perdidas o averiadas con recambios originales.

E

INSTALACIÓN Y MONTAJE



¡ATENCIÓN!

Las operaciones de instalación de la máquina deben ser efectuadas únicamente por técnicos especializados que dispongan de dispositivos de protección individual (calzado de seguridad, guantes, gafas, mono de trabajo, etc.) y de equipos, herramientas y medios auxiliares adecuados.

E1 Trabajos a cargo del cliente

El cliente ha de efectuar los siguientes trabajos:

- instalar antes del aparato un interruptor de caudal no inferior al indicado en la tabla de los datos técnicos, un diferencial de 30 mA y un dispositivo de sobrecorriente (magnetotérmico de rearme manual o fusible). El dispositivo elegido se debe poder bloquear en posición abierta en caso de mantenimiento.
- instalar, aguas arriba de la máquina, una fuente de alimentación eléctrica adecuada, conforme a lo indicado en las características técnicas del equipo (Tabla 1 y C2 "Características de la alimentación eléctrica");
- efectuar la conexión equipotencial de la instalación eléctrica del lugar de trabajo con la estructura metálica de la máquina con un cable de cobre de sección adecuada (véase posición "EQ" en el párrafo E6.2 "Esquemas de instalación");
- efectuar la canalización para la conexión eléctrica entre el cuadro de la instalación eléctrica del lugar de trabajo y el aparato;
- preparar las conexiones hidráulicas de alimentación y vaciado del agua y otras conexiones tal como se describe en la Tabla 1 y en el párrafo E6 "Conexiones hidráulicas".

E2 Características del lugar de instalación de la máquina

La máquina se ha proyectado para instalarse en cocinas profesionales y, por lo tanto, no puede usarse en cocinas domésticas. En los desagües de la máquina (véase párrafo E6.2 "Esquemas de instalación") hay que instalar rejillas metálicas/sumideros de recogida del agua en el suelo que, eventualmente, se pueden sustituir con un único sumidero cuyas dimensiones permiten un flujo de 3 l/s, como mínimo.

E3 Límites de espacio de la máquina

Alrededor de la máquina se tiene que dejar un espacio adecuado para poder efectuar intervenciones, operaciones de mantenimiento, etc.

La distancia entre la máquina y cualquier pared tiene que ser de 50 cm, como mínimo, salvo en la parte posterior de la máquina, que requiere una distancia mayor para que el personal de mantenimiento puede trabajar correctamente.

Esta distancia tiene que ser mayor en caso de uso y/o paso de otros equipos o medios y si se requieran vías de evacuación en el puesto de trabajo.

E4 Colocación

La máquina se tiene que llevar hasta el lugar de colocación y separarse de la base del embalaje únicamente. No coloque el lavavajillas cerca de fuentes de calor directo, tales como freidoras, hornos, placas eléctricas, etc. cuando se esté a punto de instalar.

ADVERTENCIA

No coloque el lavavajillas cerca de fuentes de calor directo, tales como freidoras, hornos, placas eléctricas, etc.

Colocación de la máquina:

- Ponerse guantes de protección y desembalar la máquina (Figura 5).

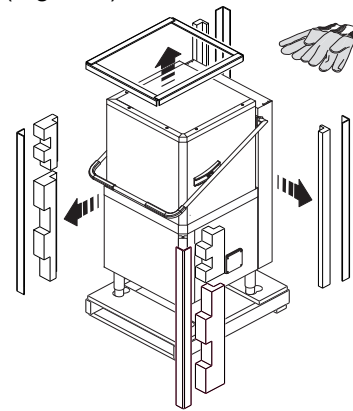


Figura 5 Eliminación del embalaje

- Levante el aparato con una carretilla elevadora, quite la base y colóquela en el lugar destinado (Figura 6).

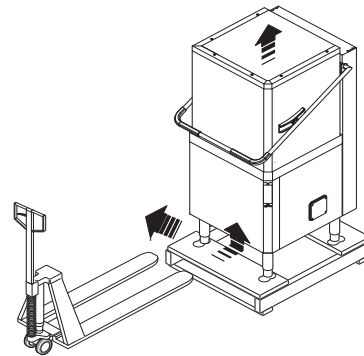


Figura 6 Posicionamiento de la máquina

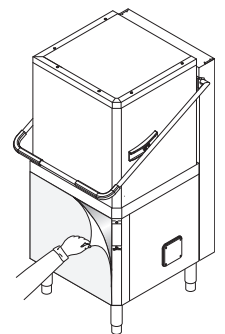


Figura 7 Eliminación de la película

- Quitar lentamente la película de protección de los paneles externos, sin romperla, para evitar residuos de adhesivo (Figura 7).
- Regular el aparato girando los pies correspondientes y comprobar que quede perfectamente plano, tanto horizontal como transversalmente (Figura 8).

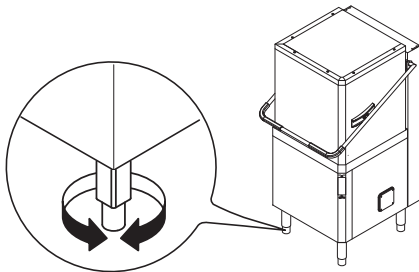


Figura 8 Regulación de los pies

- Fijar el equipo al suelo utilizando las dos abrazaderas suministradas (Figura 9).

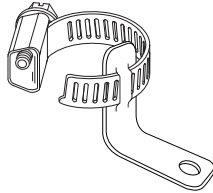


Figura 9 Abrazadera de fijación de la máquina

- Acceder al fondo de equipo.
- Montar las abrazaderas en los pies, enroscándolas como se describe en la hoja de instrucciones suministrada.
- Fijar sólidamente el equipo al suelo por medio de los orificios de las abrazaderas.

E5 Eliminación del embalaje

Todos los materiales utilizados en el embalaje son compatibles con el medioambiente. Todos los materiales se pueden conservar sin peligro, reciclar o quemar en una planta incineradora. Los componentes de material plástico que se pueden reciclar se indican como sigue:

	polietileno:	película externa del embalaje, bolsa de instrucciones.
	polipropileno:	paneles superiores del embalaje, flejes.
	poliestireno expandido:	protecciones angulares.

Los componentes de madera y cartón también se han de eliminar según las normas vigentes en el país de uso de la máquina.

E6 Conexiones hidráulicas

¡ATENCIÓN!

Todos los equipos con la etiqueta Watermark deben instalarse de acuerdo con las normas sobre fontanería de Australia (PCA).

Los tubos de llenado y vaciado del agua de la máquina se tienen que instalar según lo indicado en los siguientes esquemas de los circuitos hidráulicos y de instalación.

- Conecte el tubo de alimentación del agua "WI" (véase párrafo E6.2 "Esquemas de instalación") del aparato a la red hídrica, interponiendo un grifo, el filtro suministrado y un manómetro (Figura 10).

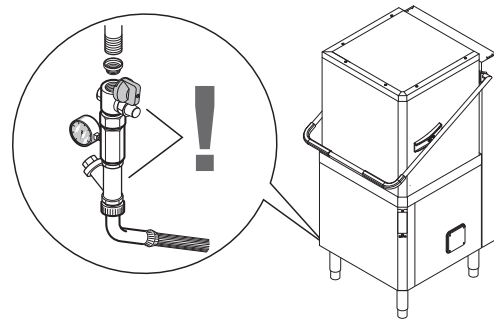
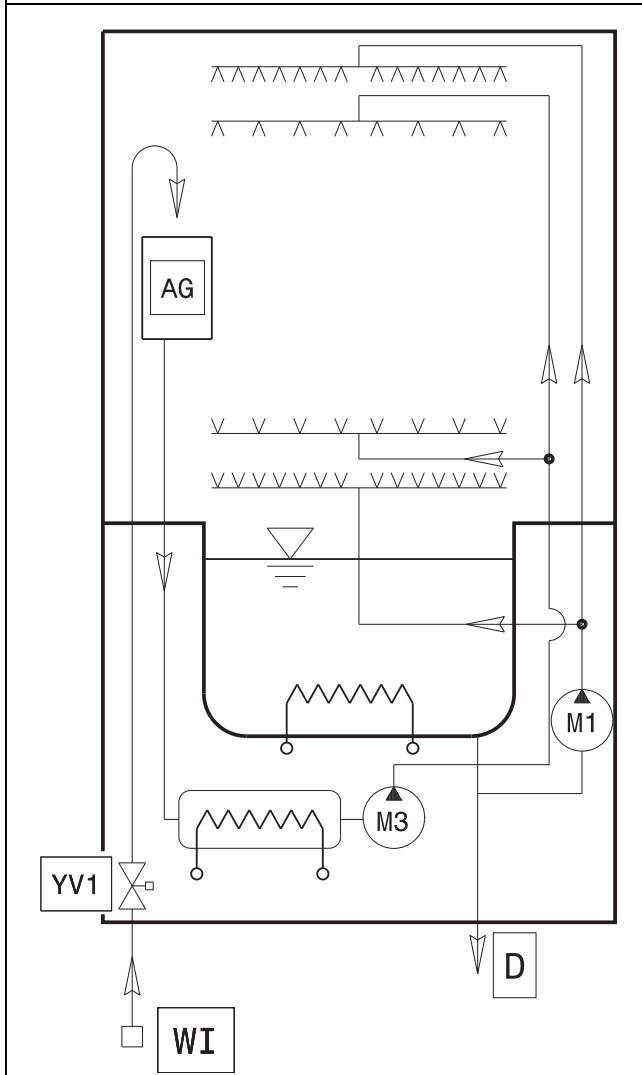


Figura 10 Conexión del tubo de alimentación

- Controlar que la **presión dinámica** de alimentación del agua, esté comprendida entre **50 y 700 kPa** (los ensayos se efectúan mientras el lavavajillas está cargando el agua en la cuba o en el boiler).
Si la presión fuera superior, monte antes de la máquina un reductor de presión adecuado.
- conecte el tubo de desagüe "D" (véase párrafo E6.2 "Esquemas de instalación") al tubo de desagüe interponiendo un sifón, o coloque el tubo encima de un sumidero con desagüe abocinado hecho en el piso.

E6.1 Circuitos hidráulicos

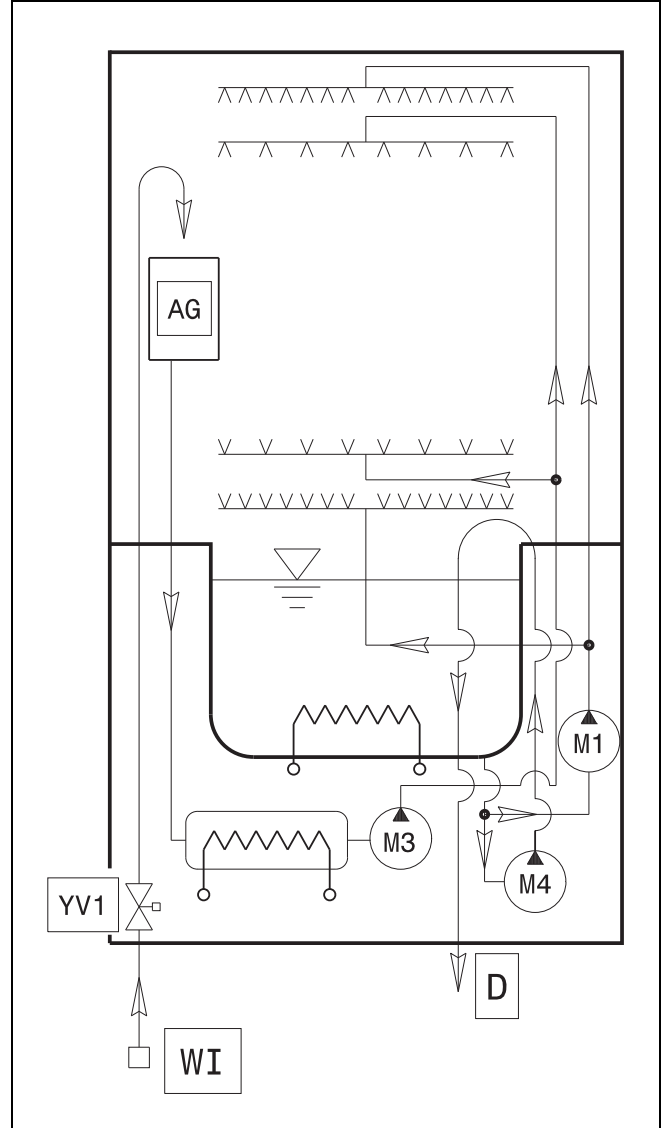
Esquema del circuito hidráulico de la capota manual sin bomba de desagüe



LEYENDA

WI = Entrada de agua
 M1 = Bomba de lavado
 M3 = Bomba de aclarado
 AG = Air Gap
 YV1 = Electroválvula de llenado

Esquema del circuito hidráulico de la capota manual con bomba de desagüe



LEYENDA

WI = Entrada de agua
 M1 = Bomba de lavado
 M3 = Bomba de aclarado
 M4 = Bomba de desagüe
 AG = Air Gap
 YV1 = Electroválvula de llenado

E6.2 Esquemas de instalación

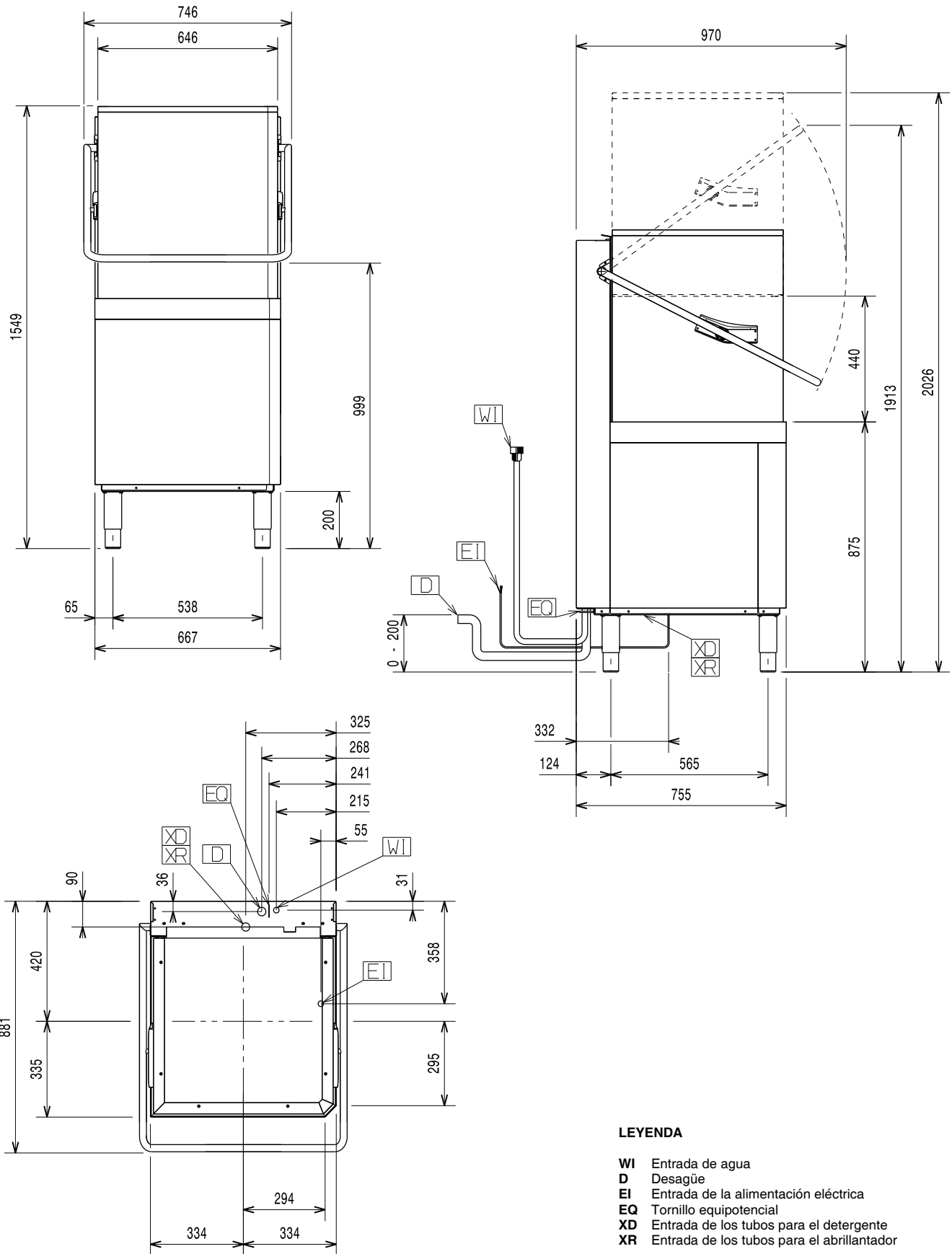
En los esquemas de instalación, ilustrados a continuación, se indican las dimensiones de la máquina y la posición de las conexiones hidráulicas y eléctricas así como de los elementos adyacentes.



¡ATENCIÓN!

El caudal de aire de la campana se calcula considerando el tipo de instalación y el ambiente de trabajo en que se instalará. Se aconseja un caudal de aire comprendido entre 1000 m³/h y 1500 m³/h.

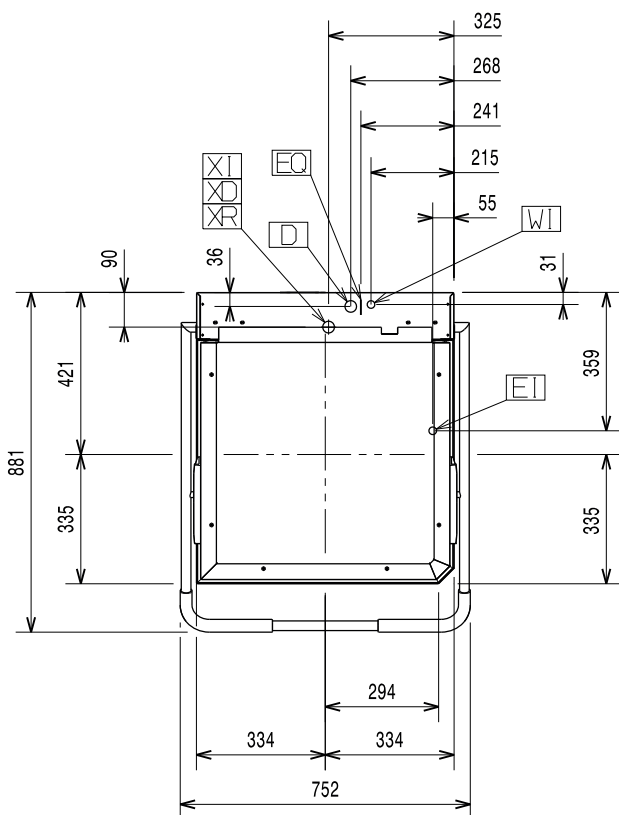
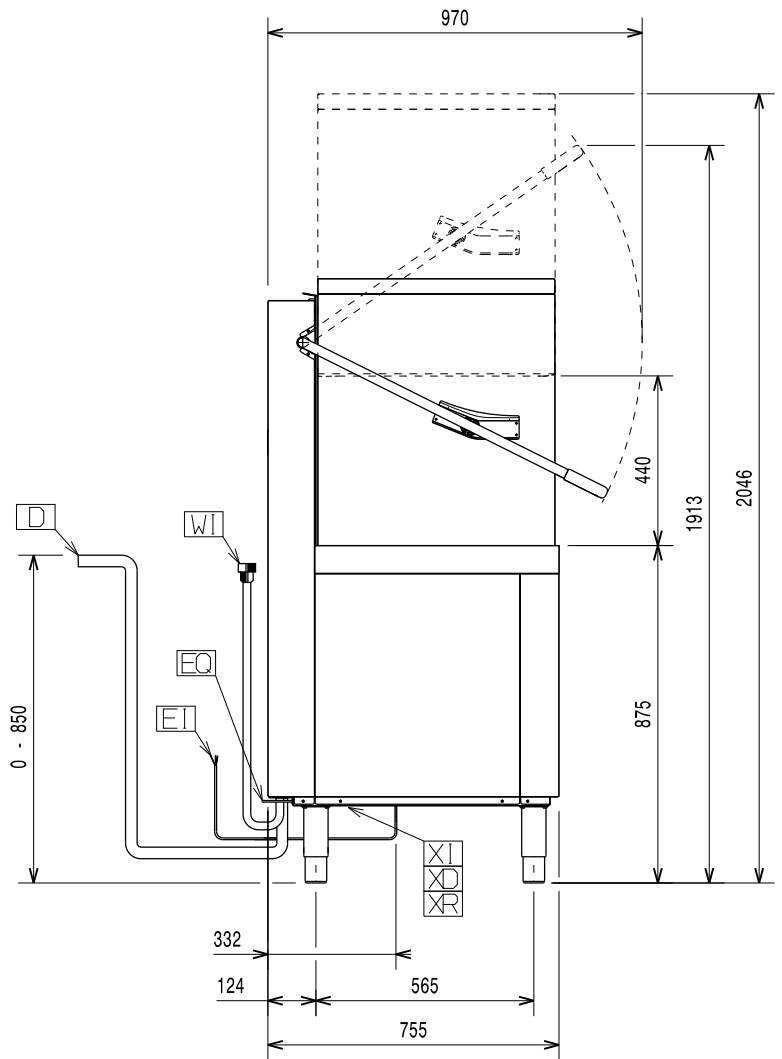
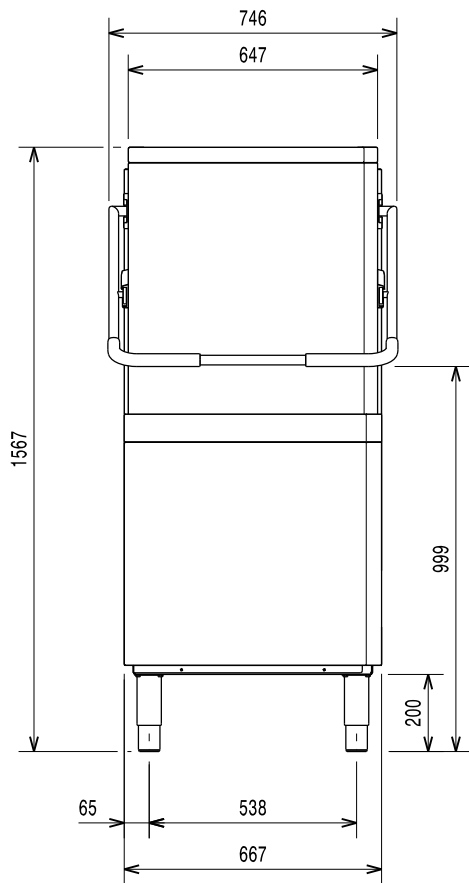
Esquema de instalación de la capota manual (pared individual) sin bomba de desagüe



LEYENDA

- WI Entrada de agua
- D Desagüe
- EI Entrada de la alimentación eléctrica
- EQ Tornillo equipotencial
- XD Entrada de los tubos para el detergente
- XR Entrada de los tubos para el abrillantador

Esquema de instalación de la capota manual (pared doble) con bomba de desagüe



LEYENDA

- WI Entrada de agua
- D Desagüe
- EI Entrada de la alimentación eléctrica
- EQ Tornillo equipotencial
- XD Entrada de los tubos para el detergente
- XR Entrada de los tubos para el abrillantador
- XR Entrada de los tubos para el de lime

E7 Conexiones eléctricas

La conexión a la red eléctrica se debe efectuar según establecen las normativas y legislación vigente en el país de instalación de la máquina.



¡ATENCIÓN!

Los trabajos en las instalaciones eléctricas deben ser efectuados exclusivamente por un electricista cualificado.

- Asegurarse de que la tensión de alimentación de la máquina, indicada en la chapa con los datos nominales (Tabla 1), corresponda con la tensión de la red.
- Comprobar que la alimentación eléctrica de la instalación pueda soportar la carga efectiva de corriente, y que, además, se haya efectuado en conformidad con las normas vigentes en el país de instalación de la máquina.
- El conductor de tierra del lado del tablero de bornes debe ser más largo que los conductores de fase (máx. 20 mm).
- Conecte el conductor de tierra del cable de alimentación a una toma de tierra eficiente. El aparato también debe estar incluido en un sistema equipotencial, que se ha de conectar con el tornillo "EQ" (véase párrafo E6.2 "Esquemas de instalación") reconocible por el símbolo "⚡". El conductor equipotencial debe tener una sección de 10 mm².

Alimentación 380-415V 3N (configuración estándar)

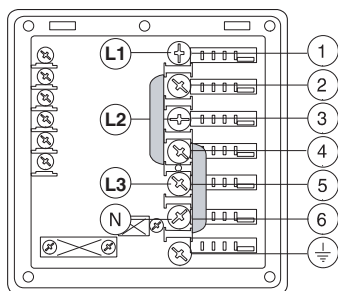


Figura 11 380-415V 3N

Abra el tablero de bornes de alimentación y conecte los conectores puente suministrados de serie de la siguiente manera: dos conectores puente entre los bornes n° 2 y 4 y otros dos los bornes n° 4 y 6. Con un cable de alimentación adecuado (véase tabla datos técnicos) conecte las tres fases a los bornes 1, 3 y 5, conecte el neutro al borne 6 y el hilo de tierra al borne \perp .

Alimentación 220-240V 3

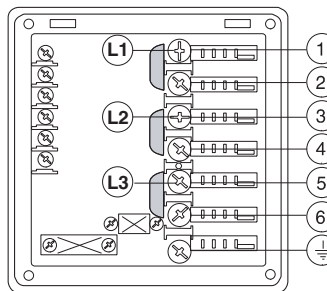


Figura 12 220-240V 3

Abra el tablero de bornes de alimentación y conecte los conectores puente suministrados de serie de la siguiente manera: un conector puente entre los bornes n° 1 y 2, otro entre los bornes n° 3 y 4 y otro entre los bornes n° 5 y 6. Con un cable de alimentación adecuado (véase tabla datos técnicos), conecte las tres fases a los bornes 1, 3 y 5, y el hilo de tierra al borne \perp .

Alimentación 220-240V 1N

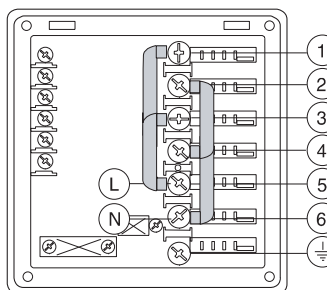


Figura 13 220-240V 1N

Abra el tablero de bornes de alimentación y conecte los conectores puente suministrados de serie de la siguiente manera: 1 y 3, dos puentes entre los bornes 2 y 4, un puente entre los bornes 3 y 5, y dos puentes entre los bornes 4 y 6.

Con un cable de alimentación adecuado (véase tabla datos técnicos) conecte la fase al borne 5, el neutro al borne 6 y el hilo de tierra al borne \perp .

E8 Preajuste para el control de energía

Este aparato está preparado para controlar desde afuera los consumos de energía..

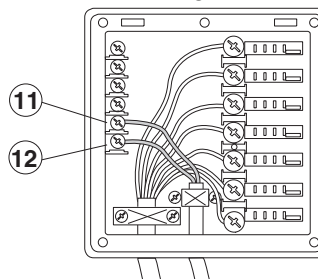


Figura 14 Control de picos

Conectar la centralita de control de picos entre los bornes 11 y 12 (Figura 14).



¡ATENCIÓN!

Entre los bornes 11 y 12 se debe conectar un contacto normalmente abierto (NO) de la centralita. Cuando este contacto se cierra las resistencias del calentador se desactivan. Si el lavavajilla se utiliza en estas condiciones, el ciclo de lavado puede necesitar más tiempo.

Dispositivos de seguridad

- Un protector termoamperimétrico de rearme automático incorporado en el bobinado de la electrobomba, interrumpe la alimentación eléctrica de la bomba si funcionara mal.
- Si se produjera una avería en la red hídrica, un dispositivo impide que el agua del boiler vuelva a la red.
- Un tubo de rebosadero, conectado al desagüe, permite mantener siempre constante el nivel de agua en la cuba.

El fabricante no se considera responsable si no se respetan las normas de seguridad.

E9 Predisposición HACCP

Aunque en algunos modelos la máquina no está preparada para la conexión HACCP, es posible solicitar el kit HACCP como accesorio.

Aunque la máquina esté preparada para la conexión HACCP, es necesario solicitar el cable de conexión a la red.

Conectar la red HACCP a los bornes 2 y 3 del conector X4.

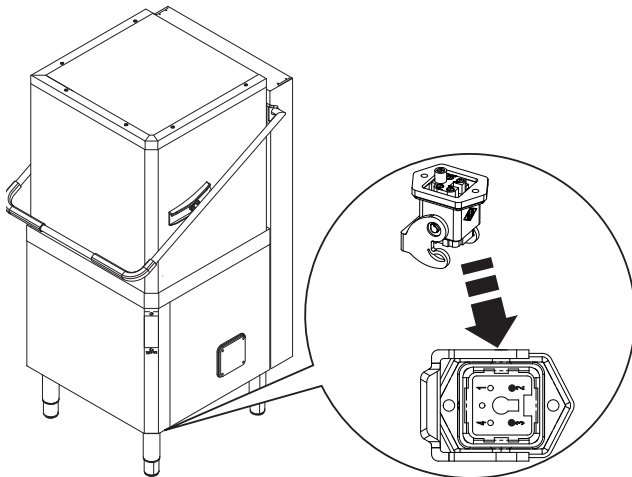
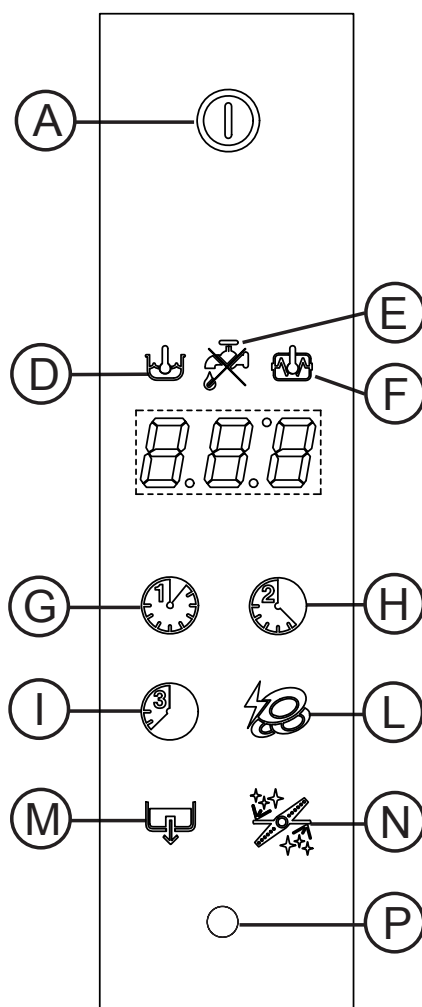


Figura 15 Posición conexión HACCP

**Leyenda**

A = Encendido / apagado

D = Indicador luminoso "cuba"

E = Indicador luminoso "llave de agua"

F = Indicador luminoso "boiler"

G = Ciclo de lavado 1

H = Ciclo de lavado 2

I = Ciclo de lavado 3

L = Modalidad Alta productividad o conforme con la norma NSF/Ansi 3

M = Desagüe / ciclo autolimpieza

N = Ciclo de Delime

P = ACTIVE/ WASH SAFE CONTROL

¡ATENCIÓN!

Los modelos ACTIVE/ WASH SAFE CONTROL tienen incorporado el GUARANTEED RINSE SYSTEM (GRS) (véase led "P"). El GRS es un sistema automático de control tiempo/temperatura del aclarado.

Funciona de la siguiente manera:

- durante el ciclo de lavado el indicador luminoso queda APAGADO.
- durante el ciclo de aclarado el indicador luminoso se enciende y es de color VERDE.
- al concluir el aclarado, el indicador luminoso queda de color VERDE si la temperatura y el tiempo de aclarado han respetado el programa, por el contrario se pone ROJO.
- al abrir la capota el indicador se APAGA.

Si el indicador se pone ROJO, por ejemplo si está desactivada la espera boiler, espere un par de minutos y repita el ciclo de lavado.

La temperatura visualizada en el display se refiere a la cuba si está encendido el indicador "D", o al boiler si está encendido el indicador "F".

Durante el lavado se visualiza la temperatura de la cuba, durante el aclarado aquella del boiler.

Tabla 2 Panel de mandos

A continuación, se describen todas las teclas y funciones presentes en los diferentes modelos del panel de mandos indicado anteriormente. Algunas funciones son comunes a todos los modelos de la gama y otras sólo se encuentran disponibles en algunas versiones.

F1 Mandos básicos

Encendido/Apagado



Esta tecla indica el estado del equipo: encendido o apagado. Cuando el equipo está encendido, el testigo de la tecla se ilumina.

Apertura/cierre de la capota (sólo para versiones automáticas)



Esta tecla sirve para abrir o cerrar la capota solo en las versiones automáticas.

Ciclo de lavado 1



Esta tecla sirve para poner en marcha el ciclo de lavado 1. Este ciclo es indicado para lavar la vajilla poco sucia.

NOTA!



Solo para el mercado de Singapur: tenga en cuenta este programa de lavado para la vajilla con suciedad normal.

Ciclo de lavado 2



Esta tecla sirve para poner en marcha el ciclo de lavado 2. Este ciclo es indicado para lavar la vajilla normalmente sucia.

Ciclo de lavado 3



Esta tecla sirve para poner en marcha el ciclo de lavado 3. Este ciclo es indicado para lavar la vajilla muy sucia.

Modalidad Alta productividad o conforme con la norma NSF/Ansi 3



Esta tecla sirve para conmutar de la modalidad de lavado Alta productividad a la modalidad conforme con la norma NSF/Ansi 3 y viceversa.

Ciclo de desagüe / autolimpieza



Esta tecla sirve para poner en marcha un ciclo de desagüe / autolimpieza.

Delime cycle



Esta tecla sirve para ejecutar el ciclo de descalcificación con vinagre del circuito hidráulico de la máquina.

Cuando se selecciona un ciclo, la tecla correspondiente se ilumina.

G1 Controles preliminares, regulación y pruebas de funcionamiento



¡ATENCIÓN!

Estas operaciones deben ser efectuadas únicamente por técnicos especializados, que dispongan de dispositivos de protección individual (por ejemplo, calzado de seguridad, guantes, gafas, etc.) y de equipos y medios auxiliares adecuados.

G1.1 Controles eléctricos e hidráulicos

Antes de poner la máquina en servicio se debe:

- controlar que los conductores eléctricos que alimentan la máquina estén bien conectados;
- controlar la conformidad de la tensión y la frecuencia de red con los datos indicados en Tabla 1;
- controlar que los tubos de alimentación del agua y de desagüe estén bien conectados (párrafo E6 "Conexiones hidráulicas");
- controlar que todas las protecciones y los dispositivos de seguridad estén bien colocados y funcionen correctamente.

G1.2 Control del montaje de los componentes de la cuba



¡ATENCIÓN!

Las siguientes operaciones deben ser efectuadas únicamente por operadores que dispongan de dispositivos de protección individual (por ejemplo, guantes de protección, etc.) con la máquina apagada y en frío.

G1.2.1 Control del montaje de los filtros y los rebosaderos

En las versiones con sistema de filtrado adicional (FS), verificar que el filtro de aspiración de la bomba "1", el filtro cuba "2", el filtro plano "3" y el filtro de cesto "4" estén montados correctamente ("A" - Figura 16).

En las versiones sin sistema de filtrado adicional (FS), verificar que el filtro de aspiración de la bomba "1", el tubo de sifón "2" y el filtro plano "3" estén montados correctamente ("B" - Figura 16).

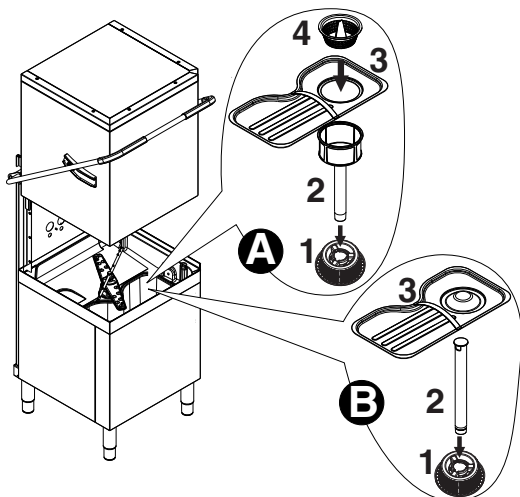


Figura 16 Filtros y tubo de sifón

G1.2.2 Control del montaje de los brazos

Verificar que los brazos superiores e inferiores de lavado y aclarado estén montados correctamente (Figura 17).

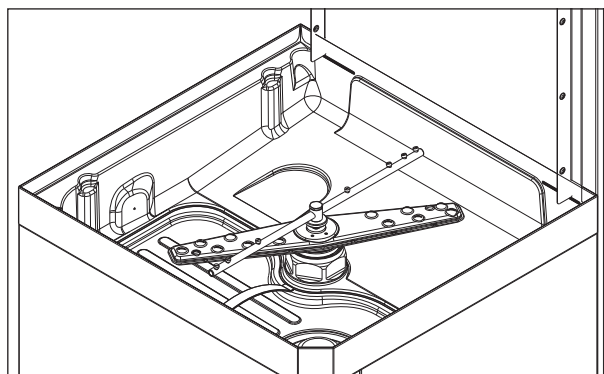


Figura 17 Brazos de lavado y enjuague

G2 Puesta en servicio

- Abrir las llaves de alimentación del agua.
- Accionar el interruptor general de la máquina girándolo hasta la posición "I".
- Pulsar la tecla de Encendido/Apagado ("A" - Tabla 2 "Panel de mandos").

G3 Preajuste y dosificador detergente/abrillantador

Si la máquina está conectada a un descalcificador o a un osmotizador, contacte al fabricante de detergentes para que le recomiende un producto específico.

Si los dosificadores peristálticos están instalados en la máquina, la dosificación de detergente/abrillantador se efectúa de manera automática en función de la concentración deseada.

La concentración de detergente/abrillantador depende del tipo de producto utilizado y de la dureza del agua de alimentación (controlar las características indicadas en la etiqueta del producto).

¡ATENCIÓN!

Los dosificadores peristálticos (detergente y abrillantador) y el tubo interno del dosificador de abrillantador requieren un mantenimiento periódico (al menos 1 ó 2 veces por año) o después de un período prolongado de inactividad de la máquina.

1. Lavavajillas con dosificador de detergente incorporado (Figura 18).

Al cargar agua por primera vez en la jornada, la bomba "R" suministra una cantidad de detergente que permite obtener una concentración de 2 g/l en la cuba. Para modificar este valor, acceder al parámetro *d in* (véase el apartado G4 "Regulación de los dosificadores").

En cada ciclo, la bomba "R" suministra la cantidad de detergente necesaria para mantener una concentración de 2 g/l en la cuba. Para modificar este valor,

acceder al parámetro dEt (véase el apartado G4 "Regulación de los dosificadores"). Introduzca el tubo entregado de serie en el recipiente del detergente.

2. Lavavajillas con dosificador de abrillantador incorporado (Figura 18).

Al cargar agua por primera vez en la jornada, la bomba "S" suministra una cantidad de abrillantador que permite obtener una concentración de 0,1 g/l en el acumulador. Para modificar este valor, acceder al parámetro rIn (véase el apartado G4 "Regulación de los dosificadores").

En cada ciclo, la bomba "S" inyecta en el acumulador la cantidad de abrillantador necesaria para mantener una concentración de 0,1 g/l en el acumulador. Para modificar este valor, acceder al parámetro rR (véase el apartado G4 "Regulación de los dosificadores").

Introduzca el tubo entregado de serie en el recipiente del abrillantador.

Preinstalación para dosificador automático de detergente (Figura 18)

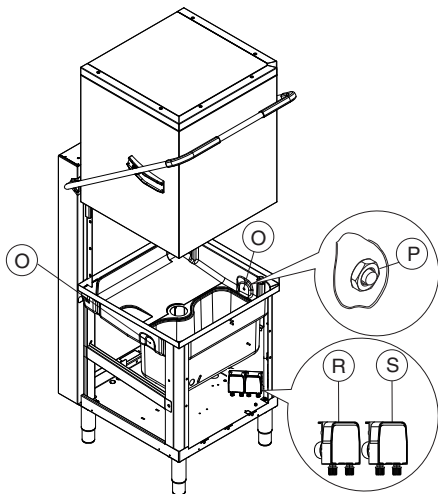


Figura 18 Dosificador automático de detergente

Hay dos orificios (tapados) "O" (\varnothing 5 mm) preparados para poder introducir el detergente. Estos orificios se localizan fácilmente desde afuera, observando las marcas hechas en el panel.

En el interior de la cuba está el orificio "P" (\varnothing 10 mm) cerrado con tapón para poder montar un inyector de detergente líquido.

Preajuste eléctrico para dosificadores automáticos de detergente y abrillantador

En el tablero de bornes de alimentación hay disponibles bornes para la conexión eléctrica de posibles dosificadores exteriores que funcionen a 220-240V. Potencia máx. 30VA.

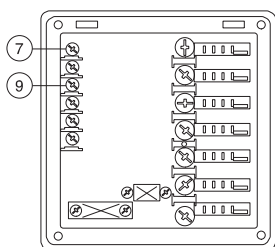


Figura 19 Regleta dosificador detergente

- Conecte el **dosificador de detergente** entre los bornes n° 7 y 9. Dichos puntos de conexión estarán bajo tensión durante el llenado de la cuba y al comenzar el ciclo de lavado, durante un tiempo predeterminado (véase párrafo G4 "Regulación de los dosificadores").

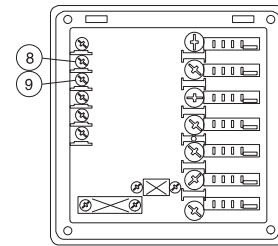
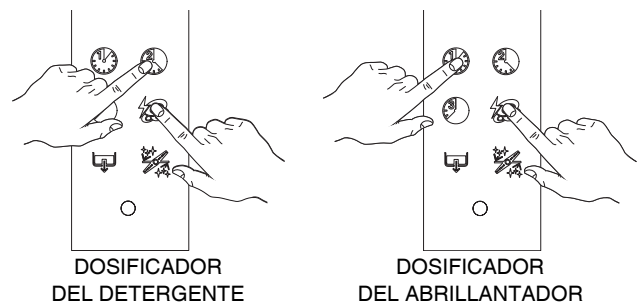


Figura 20 Regleta dosificador abrillantador

- Conecte el **dosificador del abrillantador** entre los bornes n° 8 y 9. Dichos puntos de conexión estarán bajo tensión durante el llenado de la cuba y al concluir el ciclo de aclarado, durante un tiempo predeterminado (véase párrafo G4 "Regulación de los dosificadores").

ACTIVACIÓN MANUAL

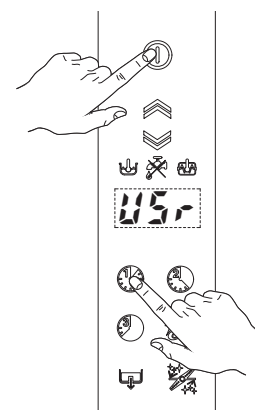
Al sustituir los envases de detergente, puede resultar necesario activar manualmente los dosificadores para llenar los tubos y eliminar el posible aire. Oprima simultáneamente los botones tal como indicado en las siguientes figuras. Si fuera necesario, repita varias veces esta operación.



G4 Regulación de los dosificadores

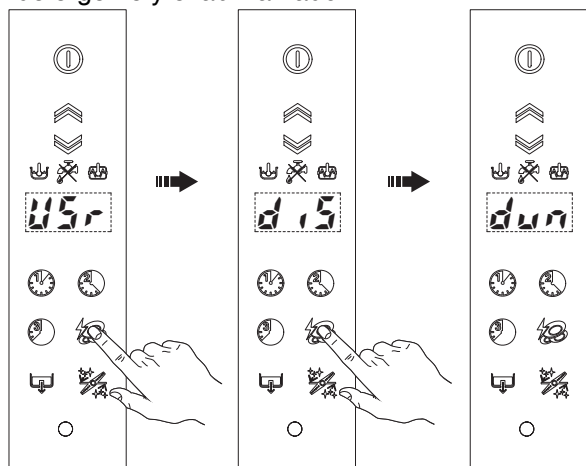
Todas las regulaciones se deben realizar con la máquina encendida, la capota abierta y ningún ciclo seleccionado.

Al apretar contemporáneamente por 5 segundos las teclas de Encendido/Apagado ("A" - Tabla 2 "Panel de mandos") y el Ciclo de lavado 1 ("G" - Tabla 2 "Panel de mandos"),



es posible ingresar a la modalidad de programación y el display visualiza el parámetro "U5r".

Pulse la tecla ("L" - Tabla 2 "Panel de mandos") dos veces para ingresar a los parámetros de regulación del detergente y el abrillantador.



El display muestra *dun*, es decir, el primer parámetro de la familia de dosificadores:

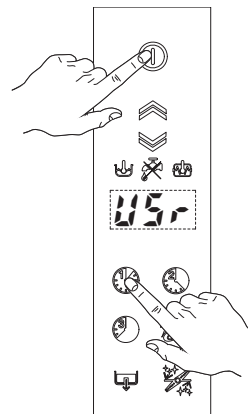
Descripción del parámetro		Valor (*)
Unidad de medida de los dosificadores (<i>U-L</i> = g/l o <i>SEI</i> = segundos)	<i>dun</i>	<i>U-L</i>
Dosificación inicial de detergente	<i>dIn</i>	2,00 g/l
Dosificación inicial de abrillantador	<i>rIn</i>	0,12 g/l
Dosificación de detergente durante el ciclo	<i>dEt</i>	2,00 g/l
Dosificación de abrillantador durante el ciclo	<i>rA1</i>	0,12 g/l

(*) Los valores detallados en la tabla se refieren a los ajustes de fábrica.

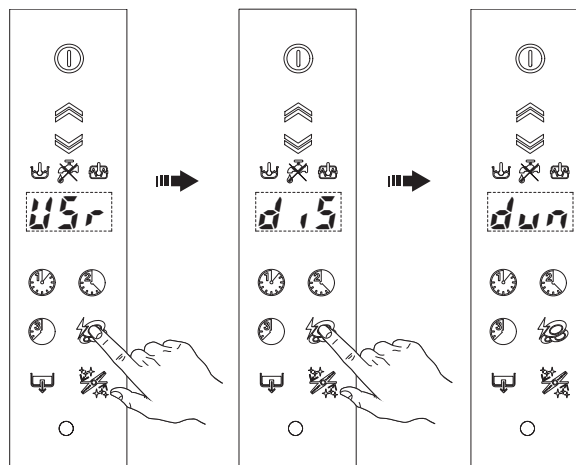
1. Utilizar las teclas Ciclo de lavado 1 ("G" - Tabla 2 "Panel de mandos") y Ciclo de lavado 2 ("H" - Tabla 2 "Panel de mandos") para seleccionar el parámetro que se desea modificar.
2. Pulsar la tecla ("L" - Tabla 2 "Panel de mandos") para modificar el valor del parámetro.
3. Utilizar las teclas Ciclo de lavado 1 ("G" - Tabla 2 "Panel de mandos") y Ciclo de lavado 2 ("H" - Tabla 2 "Panel de mandos") respectivamente para reducir o aumentar el valor.
4. Pulsar la tecla ("L" - Tabla 2 "Panel de mandos") para memorizar el valor configurado y regresar a la selección del parámetro (véase el punto 1).

Para efectuar, por ejemplo, la regulación del parámetro *dIn*, seguir estas instrucciones:

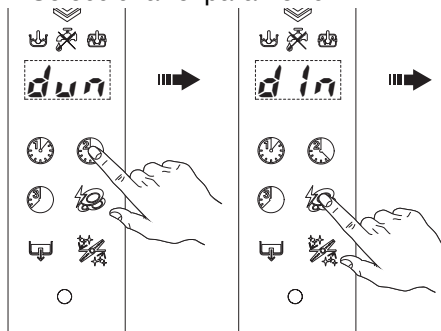
- acceder a la modalidad de programación



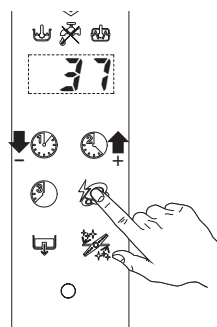
- acceder a la familia de dosificadores



- Seleccionar el parámetro *dIn*



- modificar el valor del parámetro



Pulsar la tecla ("L" - Tabla 2 "Panel de mandos") para memorizar el valor configurado.

Para salir del modo de programación, apretar la tecla Ciclo de lavado 3 ("I" - Tabla 2 "Panel de mandos").



Regulación de los dosificadores externos

Si se utilizan dosificadores externos, es útil expresar los parámetros en segundos mediante la configuración del parámetro dun a 555 = segundos. De este modo, el valor de los parámetros expresa el tiempo en segundos.

A continuación se enumeran los valores específicos que se utilizan cuando el equipo se conecta a los dosificadores externos automáticos:

- se $dEt = 101$ el **dosificador de detergente** funciona sólo durante el funcionamiento de la **bomba de lavado**; simultáneamente se alimentarán los bornes 7-9 del tablero de bornes principal.
- se $dEt = 102$ el **dosificador de detergente** funciona sólo durante el funcionamiento de la **electroválvula de llenado** para restablecer el nivel del boiler; simultáneamente se alimentarán los bornes 7-9 del tablero de bornes principal.
- se $rA = 51$ el **dosificador de abrillantador** funciona sólo durante el funcionamiento de la **electroválvula de llenado** para restablecer el nivel del boiler; contemporáneamente se alimentarán los bornes 8-9 del tablero de bornes principal.
- se $rA = 52$ el **dosificador de abrillantador** funciona sólo durante el funcionamiento de la **bomba de lavado**; simultáneamente se alimentarán los bornes 8-9 del tablero de bornes principal.

Para las conexiones refiérase al esquema eléctrico.

Ejemplo 1:

Suponiendo que hubiera conectado un dosificador de detergente exterior, con sensor de medición concentración en la cuba, una configuración tipo podría ser:

- $dun = 555$ el valor de los parámetros se expresa en segundos.
- $dIn = 0$ el dosificador no se activa durante el llenado de la cuba.
- $dEt = 101$ el dosificador se activa durante el funcionamiento de la bomba de lavado y, en función de la concentración de detergente detectada por el sensor, se suministra la cantidad correcta de detergente.

Ejemplo 2:

Suponiendo que hubiera conectado un dosificador de abrillantador exterior, una configuración tipo podría ser:

- $dun = 555$ el valor de los parámetros se expresa en segundos.
- $rA = 51$ el dosificador se activa con cada ciclo de lavado al mismo tiempo que el funcionamiento de la electroválvula de carga. De esta forma se evita la modificación del cableado de la máquina.

Sugerencia: para comprobar la eficacia del abrillantador, observe a contraluz los vasos recién lavados. Las gotas de agua detenidas sobre el cristal indican una dosificación insuficiente, las líneas una dosificación excesiva.

Cambio del tipo de detergente/abrillantador

Si se decide utilizar **otro tipo de detergente/abrillantador** (aunque sea del mismo fabricante) es necesario enjuagar los tubos de succión y de presión con agua limpia antes de conectarlos al depósito de detergente/abrillantador.

¡ATENCIÓN!

La mezcla de detergentes/abrillantadores diferentes produce cristalización y puede dañar la bomba dosificadora. El incumplimiento de este requisito anula la garantía y libera al fabricante de toda responsabilidad en caso de fallos.

H NORMAS DE SEGURIDAD GENERALES

H1 Introducción

Las máquinas poseen dispositivos de seguridad eléctricos y mecánicos para proteger a los operadores y a la misma máquina. Por ello, se prohíbe quitar o manipular dichos dispositivos.

El fabricante declina toda responsabilidad si no se utilizan o se manipulan los dispositivos de seguridad.

H1.1 Protecciones instaladas en la máquina

H1.1.1 Protecciones

En la máquina, las protecciones existentes son:

- protecciones fijas (por ejemplo, protecciones, tapas, paneles laterales, etc.), sujetadas a la máquina y/o al bastidor con tornillos o enganches rápidos, siempre desmontables y que únicamente se pueden abrir con herramientas o equipos;
- protecciones móviles interbloqueadas (paneles frontales) para acceder al interior de la máquina;
- puertas de acceso al equipo eléctrico de la máquina realizadas con paneles con bisagras, que únicamente se pueden abrir con herramientas. No se permite abrir la puerta durante el funcionamiento de la máquina, si en su interior hay aparatos peligrosos cuando se encuentran bajo tensión o presión.



¡ATENCIÓN!

Algunas ilustraciones del manual representan la máquina, o alguna de sus partes, con las protecciones desmontadas o sin ellas. Esto se ha hecho para facilitar las explicaciones. Está completamente prohibido utilizar la máquina sin las protecciones o con las protecciones desactivadas.

H1.2 Señales de seguridad que se deben instalar en la máquina o cerca del área de trabajo.

	SIGNIFICADO
P R O H I B I D O	Está prohibido engrasar, lubricar, reparar y regular los elementos en movimiento.
	Está prohibido quitar los dispositivos de seguridad.
	Está prohibido utilizar agua para apagar incendios (especialmente en las partes eléctrica).
P E L I G R O	PELIGRO DE APLASTAMIENTO DE LAS MANOS
	PELIGRO DE QUEMADURAS
	PELIGRO DE ELECTROCUCIÓN (colocado en los componentes eléctricos con indicación de la tensión).



¡ATENCIÓN!

No quitar, manipular ni dejar ilegible las etiquetas de la máquina.

H2 Final de la vida de la máquina

Cuando se decida que nunca más se va a volver a utilizar la máquina, se aconseja dejarla inoperativa quitando los cables de alimentación eléctrica e hidráulica.

H3 Advertencias para el uso y el mantenimiento

En la máquina se pueden producir, principalmente, riesgos de carácter mecánico, térmico y eléctrico.

Cuando ha sido posible, estos riesgos se han neutralizado:

- directamente, proyectando soluciones adecuadas,
- indirectamente, aplicando protecciones y dispositivos de seguridad.

En el display del panel de mandos se indican las situaciones anómalas.

De todas formas, durante las operaciones de mantenimiento, existen algunos riesgos que no se han podido eliminar y que se deben neutralizar tomando medidas adecuadas.

Se prohíbe efectuar cualquier operación de control, mantenimiento, reparación o limpieza en los elementos en movimiento.

Se debe informar sobre esta prohibición a todos los trabajadores mediante la colocación de avisos bien visibles.

Para garantizar la eficacia de la máquina y su funcionamiento correcto, es indispensable efectuar el mantenimiento periódico de la manera descrita en este manual.

En particular, periódicamente se aconseja controlar que todos los dispositivos de seguridad funcionen correctamente y que el aislamiento de los cables eléctricos no esté dañado; sustituirlos si están dañados.



¡ATENCIÓN!

Las operaciones de mantenimiento de la máquina deben ser efectuadas únicamente por técnicos especializados que dispongan de dispositivos de protección individual (calzado de seguridad, guantes, gafas, mono de trabajo, etc.) y de equipos, herramientas y medios auxiliares adecuados.



¡ATENCIÓN!

Está completamente prohibido utilizar la máquina si se han modificado o manipulado los cárteres, las protecciones o los dispositivos de seguridad.



¡ATENCIÓN!

Antes de efectuar cualquier intervención en la máquina, consultar el manual ya que contiene las instrucciones para efectuar correctamente todas las operaciones, además de información importante sobre seguridad.

H4 Uso incorrecto previsible

Se considera incorrecto todo uso diferente al especificado en este manual. Durante el funcionamiento de la máquina no se admiten otros tipos de trabajos o actividades, que, por lo tanto, se considerarán incorrectos, y que, en general, pueden comportar riesgos para la seguridad de los trabajadores y dañar el equipo.

Se consideran usos incorrectos preVISIBLES:

- no cortar la alimentación eléctrica poniendo el interruptor general en posición de abierto "O" antes de efectuar cualquier operación de regulación, limpieza, restablecimiento y de mantenimiento;
- no cortar la alimentación eléctrica poniendo el interruptor general en posición de abierto "O" al final de la jornada de trabajo;
- no efectuar el mantenimiento, la limpieza y los controles periódicos de la máquina;
- aportar modificaciones estructurales o de la lógica de funcionamiento;
- manipular las protecciones o los dispositivos de seguridad;
- no utilizar los dispositivos de protección individual por parte de los operadores, técnicos especializados y encargados del mantenimiento;
- no utilizar accesorios adecuados (por ejemplo, equipos o escaleras inadecuadas para efectuar el mantenimiento de los aparatos instalados dentro de la máquina);
- depositar, cerca de la máquina, materiales combustibles o inflamables o no compatibles o no pertinentes con el trabajo que se está realizando;
- instalar erróneamente la máquina (véase capítulo E "Instalación y montaje");
- introducir en la máquina objetos no compatibles con el lavado o que pueden obstruir/dañar la máquina o las personas, o contaminar el medioambiente;
- incumplir lo indicado en el uso previsto de la máquina;
- otros comportamientos que pueden provocar riesgos que el fabricante no puede eliminar.

H5 Riesgos residuales

En la máquina existen riesgos que no se han eliminado por completo al efectuar el proyecto o mediante la instalación de protecciones.

De todas formas, en este manual se ha informado al operador de dichos riesgos y se le han indicado exhaustivamente los dispositivos de protección individual que debe utilizar.

Durante las fases de instalación de la máquina, se han previsto espacios suficientes para limitar estos riesgos.

Para preservar estas condiciones, los pasillos y las zonas alrededor de la máquina siempre tienen que estar:

- libres de obstáculos (como escaleras, herramientas, contenedores, cajas, etc.);
- limpias y secas;
- bien iluminadas.

Para la completa información del cliente, a continuación se indican los riesgos residuales de la máquina: estos comportamientos se deben considerar incorrectos y, por lo tanto, se tienen que evitar.

FASE DE APLICACIÓN: I=Instalación, U=Uso ordinario, M=Mantenimiento, P=Limpieza.

RIESGO RESIDUAL	DESCRIPCIÓN DE LA SITUACIÓN DE PELIGRO
Resbalamiento o caída [U - M]	El operador puede resbalar debido a la presencia de agua o suciedad en el suelo.
Ustione [U - M - P]	El operador se puede quemar si toca de manera intencionada o accidental algunos componentes internos de la máquina o la vajilla en la salida si no utiliza guantes o no deja que se enfríe.
Electrocución [M]	Riesgo existente si, al efectuar operaciones de mantenimiento, se tocan componentes eléctricos con el cuadro eléctrico bajo tensión. El riesgo también existe si el operador efectúa operaciones con una herramienta eléctrica o sin cortar la corriente de la máquina estando en contacto con una superficie mojada..
Caídas dall'alto [I - U - M]	Riesgo existente si el operador interviene en la máquina utilizando sistemas inadecuados para acceder a la parte superior (por ejemplo, escaleras poco estables) o si se sube directamente a la máquina.
Vuelco de la carga [I - M]	Riesgo existente durante la descarga de la máquina o del embalaje que la contiene, al utilizar accesorios o sistemas de elevación inadecuados o con la carga mal equilibrada.
Químico [I - U - M - P]	Riesgo existente al manipular sustancias químicas (por ejemplo, detergente, abrillantador, desincrustante, etc.) cuando no se toman medidas de seguridad adecuadas. Antes de manipular estos productos, se aconseja leer sus fichas de seguridad y etiquetas.
Aplastamiento o amputación [I - U - M]	Riesgo de lesión en las extremidades superiores durante el cierre de la tapa.

Tabla 3 Riesgos residuales

I1 Uso previsto

Nuestros equipos han sido diseñados y optimizados para brindar prestaciones y rendimientos elevados. Utilizar el equipo únicamente para el uso que se ha concedido: lavar vajilla con agua y detergentes específicos. Cualquier otro uso ha de considerarse in-correcto.

I2 Características del personal habilitado para intervenir en la máquina

Operador encargado del uso ordinario

Como mínimo, debe:

- conocer la tecnología y poseer experiencia específica para hacer funcionar la máquina;
- poseer cultura general y técnica básicas, con un nivel suficiente para leer y entender el contenido del manual;
- interpretar correctamente los dibujos de las señales y los pictogramas;
- poseer el conocimiento necesario para efectuar, con plena seguridad, las operaciones descritas en este manual;
- conocer las normas de higiene y seguridad en el puesto de trabajo.

En el caso de que se produzca una anomalía importante (por ejemplo, cortocircuitos, desconexión de los cables en las regletas de conexiones, avería de los motores, deterioro de las vainas de protección de los cables eléctricos, etc.), el operador encargado del uso ordinario de la máquina debe seguir las indicaciones siguientes:

- desactivar inmediatamente la máquina, poniendo el interruptor general en posición "O";
- cerrar la alimentación hidráulica de la máquina cortando el agua.

I3 Primer uso

Realice un par de ciclos en vacío para limpiar la cuba y todas las tuberías de los aceites de fabricación.

I4 Activación diaria de la máquina

- Controlar que los filtros, los brazos el tubo de sifón estén montados en la posición correcta según lo indicado en el párrafo G1.2 "Control del montaje de los componentes de la cuba" y el E8 "Preajuste para el control de energía".
- Abrir las llaves de alimentación del agua.
- Accionar el interruptor general girándolo hasta la posición "I".
- Encender el aparato apretando el botón "A".



- Levante la capota (en el caso de máquina automática, pulsando el botón de apertura/cierre ("B/C" - Tabla 2 "Panel de mandos") y compruebe que todos los componentes interiores estén en su posición.

- Baje la capota (en el caso de máquina automática, pulsando el botón de apertura/cierre "B/C" - Tabla 2 "Panel de mandos").

La tecla "A" se enciende (Tabla 2 "Panel de mandos") e indica que el lavavajillas está bajo tensión y está cargando y calentando el agua. Durante toda la etapa de llenado y calentamiento en el display se visualiza "FILL":



Atención, este lavavajillas efectúa el primer llenado de la cuba, mediante una serie de aclarados con agua caliente consecutivos. Durante el cual la pantalla muestra el mensaje FILL (llenando).

Este sistema ahorra un 30% de tiempo con respecto a los modelos tradicionales.

Si durante esta fase se abre la capota, aparece el mensaje de error "CLOSE":



La etapa de carga y calentamiento termina cuando el display muestra la temperatura de la cuba:



Para visualizar la temperatura del boiler durante el calentamiento de la cuba, levante la capota y oprima el botón "G" (Tabla 2 "Panel de mandos").



¡ATENCIÓN!

Si se enciende el testigo "E" (véase la tabla 2 "Panel de mandos"), verificar que la llave de alimentación del agua esté abierta (véase el párrafo I7 Alarmas).

I5 Ciclos de lavado

El ciclo de lavado incluye un lavado con agua caliente y detergente a al menos 55°C/ 131°F (mín 66°C / 150°F para versiones Marine USPH) y un aclarado con agua caliente y abrillantador (mín 82°C / mín 180°F).

Esta máquina puede trabajar en 2 modalidades, "Alta productividad" y "conforme con la norma NSF/Ansi 3". Cuando la máquina está configurada en modalidad "Alta productividad", los parámetros que definen los tiempos del ciclo y los ajustes de temperatura son estándar, mientras que cuando la máquina está confi-

gurada en modalidad "conforme con la norma NSF/Ansi 3", los parámetros garantizan el test "conforme con la norma NSF/Ansi 3" (véase la tabla de tiempos).

Tabla de tiempos

Duración ciclo estándar con agua de alimentación en la modalidad "Alta productividad" (ajuste predeterminando):

I	II	III
45 (***)	84	150

Duración del ciclo estándar con agua de alimentación en modalidad conforme con la norma NSF/Ansi 3:

I	II	III
57 (***)	84	150

(***) Con temperatura de agua de alimentación 65°C / 149°F.

Un dispositivo prolonga la duración del ciclo si el agua del boiler no ha alcanzado la temperatura mínima para cumplir un aclarado correcto.

Los tiempos de ciclo y la temperatura se pueden personalizar (p.ej. aumentando el tiempo y la temperatura de aclarado).

La configuración de los tiempos de ciclo debe ser hecha por personal experto.

16 Funcionamiento

La etapa de carga y calentamiento termina cuando el display muestra la temperatura de la cuba:



El aparato está listo para su uso:

- Levante la capota.
- Vierta en la cuba la dosis de detergente no hace espuma (en los modelos sin dosificador automático).
- Coloque la vajilla en el cesto, evitando lavar vajilla decorada, pues el contacto de las superficies plateadas con los demás metales y que se sequen los residuos de comida sobre la vajilla.

¡ATENCIÓN!

Elimine de la vajilla los restos sólidos más consistentes para que no se atasquen los filtros.

- Lave previamente las vajillas con agua fría o tibia, sin utilizar detergentes.
- Introduzca el cesto con la vajilla sucia.
- Baje la capota y seleccione el ciclo de lavado oportuno, se enciende el indicador correspondiente y comienza el ciclo de lavado.

Ciclos de lavado utilizables:

- Ciclo I

Para vajillas poco sucias: oprima el botón "G" (véase Tabla 2 "Panel de mandos" y tabla de los tiempos).



- Ciclo II (aconsejable)

Para vajillas con suciedad normal: oprima el botón "H" (véase Tabla 2 "Panel de mandos" y tabla de los tiempos).



- Ciclo III

Para vajillas muy sucias: oprima el botón "I" (véase Tabla 2 "Panel de mandos" y tabla de los tiempos).



- Modalidad Alta productividad o conforme con la norma NSF/Ansi 3

La presión prolongada (5 seg) de la tecla "L" (véase la Tabla 2 "Panel de mandos") permite conmutar la máquina de la modalidad "Alta productividad" a la modalidad "conforme con la norma NSF/Ansi 3" y viceversa. La tecla "L" está apagada cuando la máquina está programada en la modalidad "conforme con la norma NSF/Ansi 3" y se enciende al pulsar la tecla y la máquina se configura en la modalidad "Alta productividad" (ajuste predeterminado).



- Para interrumpir el lavado, oprima el botón del ciclo seleccionado o levante la capota.
- Para continuar el lavado, oprima de nuevo el botón del ciclo seleccionado o baje la capota. El ciclo reanudará desde donde se había interrumpido.
- Al final del lavado, el lavavajillas emite una serie de tonos de aviso y en el display parpadea "END"



abra la capota y quite el cesto con las vajillas limpias.

- Ciclo de Delime (si está habilitado)

Pulsando la tecla "N" (véase la Tabla 2 "Panel de mandos")



se inicia el ciclo de descalcificación con vinagre del circuito hidráulico de la máquina.

Se recomienda ejecutar este ciclo como se indica en la tabla:

Dureza del agua			El ciclo de Delime se ha de ejecutar aproximadamente cada (*):	Usando el ciclo 2 por 30 ciclos/día, El ciclo de Delime se ha de ejecutar aproximadamente cada (*):
°f	°d	°e		
			Ciclos	Días
5	2,8	3,5	1500	50
10	5,6	7,0	750	25
15	8,4	10,5	510	17
20	11,2	14	380	13
25	14	17,5	300	10
30	16,8	21,1	250	8

(*) Considerando un tiempo de aclarado de acuerdo con el ajuste de fábrica.

Para ello hay que:

- Introducir el tubo del Delime de la máquina, marcado con la etiqueta específica, en un recipiente que contenga al menos 2 l de vinagre de vino 6% (2 l es la cantidad mínima de vinagre necesaria para ejecutar correctamente el ciclo de Delime).

¡ATENCIÓN!

Utilizar exclusivamente vinagre de vino (con 6% de ácido acético); no utilizar ningún otro tipo de sustancias descalcificantes. La descalcificación con otras sustancias químicas distintas sólo puede ser efectuada por un técnico especializado.

- Desmontar el cesto de la vajilla y el rebosadero "2" (véase la Figura 16 "Filtros y tubo de sifón").
- Cerrar la tapa.
- Activar el ciclo de descalcificación manteniendo pulsada la tecla "N" (véase la Tabla 2 "Panel de mandos") durante al menos 5 segundos.

¡ATENCIÓN!

El ciclo de descalcificación dura aproximadamente 1 h 30"; se prohíbe abrir la tapa durante el ciclo y activar otros mandos hasta que el ciclo en curso finalice. Si la máquina se apaga durante el ciclo de descalcificación, al volverla a encender el ciclo reinicia a partir del punto en el que se interrumpió.

- Al terminar el ciclo de Delime, el lavavajillas emite una serie de señales acústicas y el mensaje "END" parpadea en el display.
- Montar el rebosadero.

¡ATENCIÓN!

El lavavajillas no desprende la suciedad quemada de la vajilla. Conviene efectuar un pretratamiento mecánico/químico como por ejemplo un prelavado con agua corriente.

¡ATENCIÓN!

El uso de detergentes espumosos o no específicos o utilizados de modos diferentes del indicado por el fabricante puede provocar daños en el lavavajillas y comprometer el resultado de lavado.

¡ATENCIÓN!

La falta de eliminación de los residuos del detergente eventualmente utilizado para el prelavado manual puede provocar malfuncionamientos en el lavavajillas y comprometer el resultado de lavado.

Cambie el agua de la cuba dos veces por día como mínimo.

Tipo y carga de los cestos

- Cesto amarillo para 18 platos llanos de 240 mm de diámetro máximo.

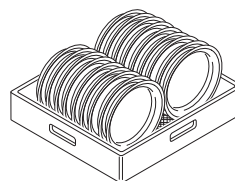


Figura 21 Cesto AMARILLO

- Cesto VERDE para 12 platos hondos de 240 mm de diámetro máximo.

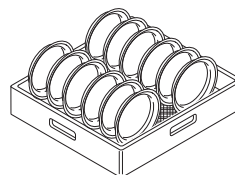


Figura 22 Cesto VERDE

- Cesto AZUL para vasos: los vasos se colocan dados vuelta.

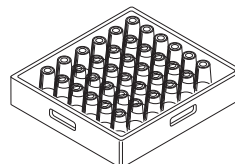


Figura 23 Cesto AZUL para vasos

- Recipiente AMARILLO para cubiertos: introduzca 15 cubiertos en cada recipiente con el mango hacia abajo.



Figura 24 Recipiente AMARILLO para cubiertos

Como accesorios hay disponibles: separadores de vasos y cestos para platos de 320 mm de diámetro máximo.

Nota: si quisiera usar sólo un tipo de cestos para platos, se aconseja escoger el cesto VERDE.

I7 Alarmas

Cuando el lavavajillas presenta una anomalía general, el display visualiza el código de alarma que se detectó.

Por ejemplo:



Lista de alarmas posibles que se registraron en la máquina con relativa causa / solución.

Código	Descripción	Causa / Solución
A1 (*)	FALTA DE AGUA	Controle si el grifo está abierto. Controle si el filtro de agua de entrada está atascado. Controle la presión mínima de red. Controle si el tubo de rebosadero está conectado.
B1	DESAGÜE INEFICIENTE	Controle si ha sido quitado el rebosadero. Controle si no hay atascamientos en el tubo de desagüe o en el orificio del rebosadero.
B2	NIVEL DE AGUA EN LA CUBA MUY ALTO	Compruebe si no hay obstrucciones en el tubo de escape o el agujero de desbordamiento.
C1..C9	LLAME AL SERVICIO DE ASISTENCIA TÉCNICA	
E1..E8	LLAME AL SERVICIO DE ASISTENCIA TÉCNICA	El aparato sigue funcionando, pero se aconseja que un técnico lo revise.
F21..F22	LLAME AL SERVICIO DE ASISTENCIA TÉCNICA	

(*) Cuando el display visualiza la alarma A1, se enciende también el testigo "grifo agua" ("E" - Tabla 2 "Panel de mandos").

I8 Limpieza de la máquina

La máquina se tiene que limpiar al finalizar cada jornada de trabajo. Utilizar agua caliente y, si es necesario, un detergente neutro, una cepillo suave o una esponja. Si se utiliza otro tipo de detergente, seguir atentamente las instrucciones del fabricante y observar las indicaciones de seguridad contenidas en la ficha informativa del producto.

Para reducir la contaminación medioambiental se aconseja limpiar el equipo (por fuera y, si es necesario, por dentro) con productos con un grado de biodegradabilidad superior al 90%.



¡ATENCIÓN!

No utilizar estropajos o materiales similares para limpiar las superficies de acero inoxidable. No usar detergentes con cloro.



¡ATENCIÓN!

No limpiar la máquina con chorros de agua.



¡ATENCIÓN!

El contacto con sustancias químicas (por ejemplo, detergente, abrillantador, desincrustante, etc.) sin tomar medidas de seguridad adecuadas (por ejemplo, dispositivos de protección individual) puede comportar la exposición a sustancias químicas y daños a la salud. Antes de manipular estos productos, se aconseja leer sus fichas de seguridad y etiquetas.

I8.1 Fin de servicio y limpieza interna diaria

La máquina realiza un ciclo de limpieza automático para facilitar la salida de los residuos y garantizar una mayor higiene:

- Levante la capota y extraiga el cesto con la vajillas limpias.
- Versiones manuales sin sistema de filtrado auxiliar (FS) ("B" - Figura 26):**
 - Desmontar el filtro plano "1" y el rebosadero "2".
 - Cerrar la capota y pulsar la tecla "M" para seleccionar el ciclo de limpieza (Tabla 2 "tablero de mandos").
 - Al terminar el ciclo, desmontar y limpiar el filtro de aspiración de la bomba "3".
- Versiones manuales con sistema de filtrado auxiliar (FS) ("A" - Figura 26):**
 - Desmontar el filtro de cesto "1" y el filtro plano "2".
 - Cerrar la capota y pulsar la tecla "M" para seleccionar el ciclo de limpieza (Tabla 2 "tablero de mandos").
 - Esperar 10 segundos y levantar la capota para desmontar el filtro de la cuba "3".
 - Cerrar la capota para completar el ciclo de limpieza.
 - Al terminar el ciclo, desmontar y limpiar el filtro de aspiración de la bomba "4".

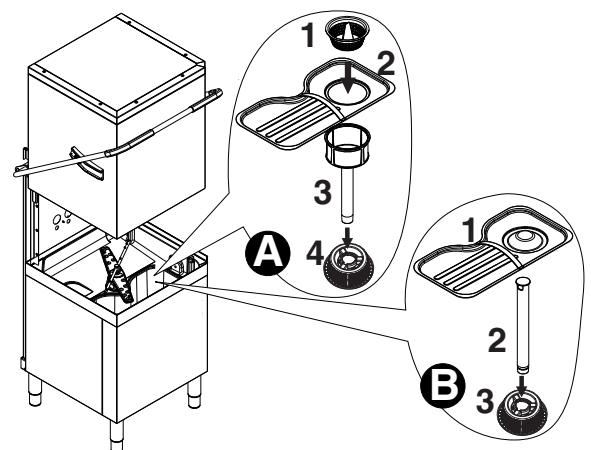


Figura 25 Filtros y tubo de sifón

- Durante el ciclo de limpieza aparece visualizado el mensaje "CLE" ("CLEAN"):



- Transcurridos algunos minutos 3 señales acústicas indican que el ciclo de limpieza ha concluido y en el display parpadea "END":



- Apague el lavavajillas oprimiendo el botón "A" (Tabla 2 "Panel de mandos").



- Desconecte el interruptor general situado antes del aparato.
- Cierre el grifo de alimentación de agua.
- Vuelva a montar el filtro y el rebosadero.

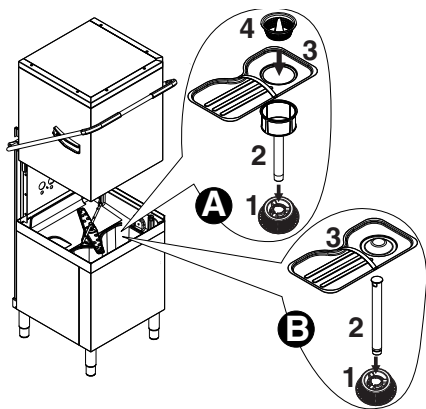


Figura 26 Filtros y tubo de sifón

Limpieza de los inyectores

- Sacar los brazos superiores e inferiores de lavado "F" y de aclarado "I", desenroscando la rosca "H" (Figura 27).

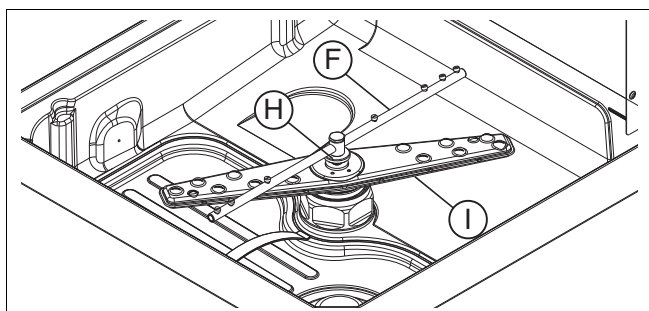


Figura 27 Brazos de lavado y aclarado

- Lavar a fondo los aspersores de lavado y aclarado con agua caliente y detergente neutro utilizando un cepillo suave o una esponja. No limpie los orificios de las boquillas con herramientas que pudieran dañarlas.

Al concluir los trabajos de limpieza, vuelva a montar las piezas antes desmontadas.

18.2 Limpieza de las superficies exteriores

Antes de hacer los trabajos de limpieza corte la alimentación eléctrica del aparato.

¡ATENCIÓN!

Lave las superficies de acero inoxidable con agua tibia con jabón procurando evitar el empleo de productos detergentes que contengan sustancias abrasivas, estropajo, cepillos o rascadores de acero común, después aclarar y seque bien. Limpie el tablero con un paño suave humedecido con agua y, si fuera necesario, con detergentes neutros. No lave el aparato con chorros de agua directos o a alta presión.

A fin de reducir la emisión en el medio ambiente de sustancias contaminantes se aconseja limpiar el aparato (por afuera y, si fuera oportuno, por dentro) con productos con biodegradabilidad superior a 90%.

Deje la capota levantada cuando no use la máquina.

19 Inactividad prolongada de la máquina

Si se prevé que la lavavajillas no se utilizará durante un largo periodo (por ejemplo, un mes), efectuar las siguientes operaciones.

- Cerrar las llaves de alimentación del agua.
- Vacíe completamente la cuba.
- Desmonte y limpie muy bien los filtros.
- Vacíe completamente los tubos de los dosificadores incorporados quitando los tubos de los bidones. Repita por lo menos 3 veces el procedimiento indicado en el párrafo "Activación Manual"
- Vacíe completamente el boiler
- Limpiar la máquina por dentro y por fuera de la manera descrita en los párrafos 18.1 "Fin de servicio y limpieza interna diaria" y 18.2 "Limpieza de las superficies exteriores".
- Untar todas las superficies de acero con una capa delgada de aceite de vaselina.

Cuando se vaya a utilizar nuevamente la máquina, seguir las instrucciones descritas en el párrafo 14 "Activación diaria de la máquina".

110 Mantenimiento

Los intervalos de inspección y mantenimiento dependen de las condiciones efectivas del funcionamiento de la máquina (horas totales de lavado) y de las condiciones ambientales (presencia de polvo, humedad, etc.), por lo tanto, no se pueden proporcionar datos sobre los intervalos de tiempo bien definidos. Para limitar al mínimo las interrupciones de servicio, periódicamente se aconseja efectuar un mantenimiento preventivo de la máquina.

Para ello, se aconseja:

- Desincrustar, una o dos veces al año, la caldera, las superficies internas de la cuba y los tubos de la máquina (llamar a la asistencia técnica).
- Cada mes, desincrustar las boquillas de lavado y aclarado con un baño de vinagre o desincrustante.

- El tubo interior del dosificador peristáltico del abrillantador y detergente requiere un mantenimiento periódico (1 ó 2 veces por año).
- Si presente, una o dos veces al año, limpiar la batería de aletas del dispositivo de recuperación de la energía (llamar a la asistencia técnica).

Además, se aconseja estipular un contrato de mantenimiento preventivo y programado con la asistencia técnica.

I10.1 Mantenimiento preventivo

Es posible activar la llamada de mantenimiento preventivo (llamar a la asistencia técnica).


Al alcanzar el número de ciclos de trabajo programadas (por ejemplo, 20000), en el display aparece un aviso de llamada a la asistencia técnica.

Este mensaje invita a llamar a un técnico especializado para que efectúe un control general del equipo.

I11 Desguace de la máquina

Ano abandonar el equipo en el medio ambiente al finalizar su ciclo de vida. Desguazar el equipo en conformidad con las normas vigentes en el país de uso de la máquina.

Todas las piezas metálicas son de acero inoxidable (AISI 304) y se pueden desmontar. Las piezas de plástico están marcadas con la sigla del material.

El símbolo  que aparece en el producto indica que no debe tratarse como residuos domésticos, sino que debe desecharse correctamente para evitar posibles consecuencias negativas para el medio ambiente y la salud. Para reciclar este producto, póngase en contacto con el representante de ventas o distribuidor del producto, el servicio postventa o el servicio de eliminación de residuos correspondiente.

I12 Búsqueda de averías

LAVAVAJILLAS NO LAVABA BIEN
<ol style="list-style-type: none"> 1. Controle si el filtro de aspiración está sucio y límpiolo muy bien. 2. Controle que los brazos de lavado no estén atascados por residuos sólidos. 3. Compruebe que la cantidad de detergente inicial o las adiciones sucesivas sean correctas. 4. El ciclo de lavado utilizado es muy breve. Repita el ciclo. 5. Controle que la temperatura de la cuba esté de al menos 55°C / 131°F. 6. Controle que las vajillas estén colocadas correctamente en los cestos.
VASOS Y VAJILLAS NO ESTÁN BIEN SECOS
<ol style="list-style-type: none"> 1. Controle que haya abrillantador en el recipiente y rellene si fuera necesario. 2. Controle la cantidad del abrillantador utilizado (véase párrafo "Regulación de los dosificadores"). 3. Controle que la temperatura del agua esté comprendida entre 80°C y 90°C.
CONDENSACIÓN EN LOS VASOS

<ol style="list-style-type: none"> 1. Controle que haya abrillantador en el recipiente y, si fuera necesario, rellene. 2. Controle la cantidad de abrillantador utilizado (véase párrafo "Regulación de los dosificadores"). 3. Quite el cesto de los vasos inmediatamente después de concluir el ciclo.
MANCHAS EN LOS VASOS
<ol style="list-style-type: none"> 1. Use sólo y exclusivamente productos de espuma controlada para lavavajillas profesionales.
PRESENCIA EXCESIVA DE ESPUMA EN LA CUBA
<ol style="list-style-type: none"> 1. Controle que la temperatura del agua de lavado no sea inferior a 55°C / 131°F. 2. Controle si el dosificador de detergente suministra una dosis de producto excesiva (véase párrafo "Regulación de los dosificadores"). 3. Asegúrese que la cuba no haya sido lavada con detergentes inadecuados. Vacíe la cuba y aclare muy bien antes de los nuevos ciclos de lavado. 4. Si ha sido usado un detergente espumoso desagüe y recargue la cuba con agua hasta que la espuma desaparezca.
VASOS CON RAYAS O PUNTOS
<ol style="list-style-type: none"> 1. Reduzca la cantidad de abrillantador (véase párrafo "Regulación de los dosificadores").
LOS BRAZOS DE LAVADO O ACLARADO GIRAN LENTAMENTE
<ol style="list-style-type: none"> 1. Desmonte los brazos y límpiolos muy bien. 2. Limpie el filtro de aspiración de la bomba de lavado.

