

A	TURVAOHJEET	Sivu 124
B	YLEISTÄ.....	Sivu 125
B1	Johdanto.....	Sivu 125
B2	Määritelmät.....	Sivu 125
B3	Typografiset sopimukset	Sivu 125
B4	Laitteiston ja valmistajan tunnistetiedot.....	Sivu 125
B5	Laitteiston tunnistetiedot.....	Sivu 126
	B5.1 Laitteiston teknisten tietojen löytäminen.....	Sivu 126
	B5.2 Tehtaan kuvauksen tulkitseminen.....	Sivu 126
B6	Tekijänoikeudet.....	Sivu 126
B7	Vastuut.....	Sivu 126
B8	Henkilönsuojaimet käyttöä ja huoltoa varten	Sivu 127
B9	Käsikirjan säilyttäminen	Sivu 127
B10	Käsikirjan käyttäjäryhmät	Sivu 127
C	LAITTEISTON YLEISKUVAUS.....	Sivu 128
C1	Yleiskuvaus	Sivu 128
D	TEKNISET TIEDOT	Sivu 128
D1	Tekniset yleisominaisuudet.....	Sivu 128
D2	Sähkövirran vaatimukset	Sivu 129
E	KULJETUS, SIIRTÄMINEN JA VARASTOINTI	Sivu 130
E1	Johdanto.....	Sivu 130
	E1.1 Kuljetus: Ohjeet kuljetusliikkeelle	Sivu 130
E2	Siirtäminen	Sivu 130
	E2.1 Siirtotoimenpiteet.....	Sivu 130
	E2.2 Paikalleen siirtäminen	Sivu 130
	E2.3 Kuorman laskeminen maahan.....	Sivu 130
E3	Varastointi.....	Sivu 130
F	ASENNUS.....	Sivu 131
F1	Asiakkaan vastuut ja velvollisuudet	Sivu 131
F2	Laitteiston asennuspaikan vaatimukset.....	Sivu 131
F3	Laitteiston vaatima tilantarve	Sivu 131
F4	Sijoituspaikka.....	Sivu 131
F5	Pakkausmateriaalien hävittäminen.....	Sivu 132
F6	Vesiliitännät	Sivu 132
	F6.1 Virtauskaaviot.....	Sivu 133
	F6.2 Asennuskaaviot	Sivu 134
F7	Sähköliitännät	Sivu 136
F8	Sähkönkulutuksen tarkistus.....	Sivu 137
G	KÄYTTÖPANEELIN KUVAUS.....	Sivu 138
G1	Perusohjaukset.....	Sivu 138
H	KÄYTTÖÖNOTTO	Sivu 139
H1	Tarkistukset, säädöt ja toimintatestit.....	Sivu 139

H1.1	Sähkö- ja vesijärjestelmän tarkistus	Sivu	139
H1.2	Säiliö osien paikallaanolon tarkistus	Sivu	139
	H1.2.1 Suodattimien asennuksen tarkistus	Sivu	139
	H1.2.2 Suihkuvarsien kiinnityksen tarkastus.....	Sivu	139
H2	Käyttöönotto.....	Sivu	139
H3	Pesuaineen annostelijan esiasetukset.....	Sivu	139
H4	Annostelija säätö	Sivu	140
I	YLEISET TURVALLISUUSOHJEET	Sivu	142
I1	Johdanto	Sivu	142
	I1.1 Laitteistoon asennetut suojuukset	Sivu	142
	I1.1.1 Turvalaitteet	Sivu	142
	I1.2 Laitteistoon tai työalueelle kiinnitettävät turvamerkinnot	Sivu	142
I2	Käytön lopettaminen	Sivu	142
I3	Käyttöön ja huoltoon liittyvät varoitukset.....	Sivu	142
I4	Virheellinen käyttö	Sivu	143
I5	Riskit, joita ei voi poistaa	Sivu	143
J	LAITTEISTON NORMAALI KÄYTTÖ	Sivu	145
J1	Käyttötarkoitus	Sivu	145
J2	Laitteiston huoltohenkilöstön koulutus	Sivu	145
J3	Ensimmäinen käyttökerta	Sivu	145
J4	Laitteiston päivittäinen käyttö.....	Sivu	145
J5	Pesuhjelmat	Sivu	145
J6	Toiminta	Sivu	146
J7	Hälytykset	Sivu	147
J8	Laitteiston puhdistaminen	Sivu	147
	J8.1 Laitteiston käytön lopettaminen ja sisätilan päivittäinen puhdistus.....	Sivu	147
	J8.2 Ulkopintojen puhdistaminen.....	Sivu	149
J9	Laitteiston pitkä käyttämätön jakso	Sivu	149
J10	Huolto	Sivu	149
	J10.1 Ennakoiva kunnossapito	Sivu	149
J11	Laitteiston käytöstäpoisto ja romutus.....	Sivu	149
J12	Vianetsintä	Sivu	150

KUVAT

kuva 1	Laitteistoon kiinnitetty tyyppikilpi/arvokilpi.....	Sivu	125
kuva 2	Kilven sijainti	Sivu	126
kuva 3	Teknisten tietojen löytäminen	Sivu	126
kuva 4	Esimerkki käsikirjan ja painoksen tunnistetiedoista	Sivu	126
kuva 5	Pakkauksen purkaminen.....	Sivu	131
kuva 6	Laitteiston sijoittaminen.....	Sivu	131
kuva 7	Puisten tukikappaleiden irrotus	Sivu	131
kuva 8	Kalvon poistaminen.....	Sivu	132
kuva 9	Jalkojen säätäminen	Sivu	132
kuva 10	Vedenottoletkun liitäntä	Sivu	132
kuva 11	380-415 V 3N.....	Sivu	137
kuva 12	400-440V 3	Sivu	137
kuva 13	220-230V 3	Sivu	137
kuva 14	Ylivirtasuojakeskus	Sivu	137
kuva 15	Altaan suodattimet	Sivu	139
kuva 16	Pesun ja huuhtelun suihkuvarret.....	Sivu	139
kuva 17	Varaus automaattisille annostelijoille	Sivu	140
kuva 18	Pesuaineen annostelijan kytkentärasia.....	Sivu	140
kuva 19	Pesuveden paineen säätäminen	Sivu	146
kuva 20	Kattilakori	Sivu	146
kuva 21	Esinekori	Sivu	147
kuva 22	Luukun irrottaminen	Sivu	147
kuva 23	Altaan suodattimet	Sivu	147
kuva 24	Aseta luukku paikalleen	Sivu	148
kuva 25	Pyörivät pesuvarret ja huuhteluvaret	Sivu	148
kuva 26	Kiinteiden pesuvarsien irrottaminen	Sivu	148
kuva 27	Kiinteiden pesuvarsien puhdistaminen.....	Sivu	148

TAULUKOT

Taulukko 1	Tekniset yleisominaisuudet, teho ja kulutus	Sivu	128
Taulukko 2	Käyttöpaneeli	Sivu	138
Taulukko 3	Riskit, joita ei voi poistaa.....	Sivu	144

Esipuhe

Käyttöohjekirja (jäljempänä käsikirja) sisältää tärkeitä tietoja käyttäjälle laitteiston oikeaa ja turvallista käyttöä varten helpottaen näin laitteiston käyttöä.

Vaikka käsikirjassa on paljon tekstiä ja varoituksia, sen sisältämien ohjeiden tarkoitus on kuitenkin parantaa kaikilla tavoin laitteiston toimintaa ja suorituskykyä ja erityisesti välttää aiheuttamasta vahinkoja ihmisille, esineille tai eläimille vääränlaisen käytön tai virheellisten toimenpiteiden vuoksi.

On erittäin tärkeää, että kaikki laitteiston kuljetukseen, asennukseen, käyttöönottoon, käyttöön, huoltoon, korjaukseen ja käytöstäpoistoon osallistuvat henkilöt lukevat huolellisesti tämän käsikirjan ennen toimenpiteiden suorittamista virheellisten toimenpiteiden ja vahinkojen välttämiseksi, jotka voisivat vahingoittaa laitteistoa tai aiheuttaa henkilövahinkoja.

Lisäksi on tärkeää, että käsikirja pidetään aina käyttäjän ulottuvilla laitteiston käyttöpaikan lähellä siten, että se on helposti saatavilla ongelmatilanteissa ja tarpeen vaatiessa.

Jos laitteiston käytöstä on käsikirjan lukemisen jälkeen kysymyksiä tai epäselvyyksiä, ota yhteys valmistajaan tai valtuutettuun jälleenmyyjään. Henkilöstömme auttaa sinua mielellään parhaan mahdollisen suorituskyvyn ja tehokkuuden varmistamiseksi.

Muistutamme vielä lopuksi, että kaikkien laitteiston käyttövaiheiden aikana on aina noudatettava voimassa olevia turvallisuus-, työhygienian ja ympäristönsuojelumääräyksiä. Käyttäjän vastuulla on täten varmistaa, että laitteistoa käytetään ainoastaan optimaalissa turvallisuusolosuhteissa henkilö- ja esinevahinkojen välttämiseksi.

A TURVAOHJEET

- Yli 8-vuotiaat lapset sekä henkilöt, joiden fyysinen, aistien tai mielen terveys on heikentynyt tai joilla ei ole riittävää kokemusta tai taitoa, saavat käyttää tätä laitteistoa vain, jos heitä valvotaan tai jos heille on annettu ohjeet laitteiston turvallista käyttöä varten ja he ymmärtävät mahdolliset vaarat.
- Älä anna lasten leikkiä laitteistolla.
- Älä puhdista laitteistoa suoralla tai korkeapaineisella vesisuihkulla.

HUOMIO

Astianpesukonetta ei saa pestä vesisuihkulla.

B YLEISTÄ

B1 Johdanto

Tämä kappale sisältää kuvauksen käsikirjassa käytettyistä symboleista (varoitus- ja vaaramerkinnät), tekstissä käytettyjen termien määritelmät ja vastuut ja tekijänoikeudet.

B2 Määritelmät

Alla on määritelmät tärkeimmille käsikirjassa käytetyille termeille. Lue nämä määritelmät huolellisesti ennen muiden osien lukemista.

Käyttäjä

laitteiston asennus-, säätö-, käyttö-, ja huoltohenkilöstö, puhdistus- ja korjaustöitä suorittavat henkilöt sekä kuljetukseen osallistuvat henkilöt.

Valmistaja

Electrolux Professional tai mikä tahansa Electrolux Professionalin valtuutettu huoltoliike.

Laitteiston normaaliin käyttöön osallistuva henkilöstö käyttäjät, jotka ovat saaneet ohjeet ja koulutuksen laitteen normaaliin käyttöön liittyviin toimenpiteisiin sekä siihen liittyviin vaaroihin.

Ammattitaitoinen teknikko tai tekninen tuki

valmistajan opastama/kouluttama henkilö, joka ammattitaitonsa, kokemuksensa, erityiskoulutuksensa sekä vahinkojentorjuntamääräysten tuntemuksen perusteella pystyy arvioimaan koneella suoritettavat toimenpiteet ja tunnistamaan ja välttämään mahdolliset vaarat. Tähän ryhmään kuuluvat mekaniikan, sähkötekniikan ja elektroniikka-alan ammattilaiset.

Vaara

mahdollisten vammojen ja terveysvaarojen aiheuttaja.

Vaaratilanne

mikä tahansa tilanne, jossa käyttäjä altistuu yhdelle tai useammalle vaaralle.

Riski

mahdollisten vammojen tai terveysvaarojen todennäköisyyden ja vakavuuden yhdistelmä vaaratilanteessa.

Suojaukset

turvatoimenpiteet, jotka sisältävät erityisten teknisten menetelmien käytön (suojukset ja turvalaitteet) käyttäjien suojaamiseksi vaaroilta.

Suojus

laitteiston osa, jota käytetään erityisellä tavalla suojauksen aikaansaamiseksi fyysisen esteen avulla.

Turvalaite

Laitteisto (erilainen kuin suojus), joka poistaa riskin tai vähentää sitä. Turvalaitetta voidaan käyttää yksin tai yhdessä suojuksen kanssa.

Asiakas

laitteiston ostaja ja/tai haltija ja käyttäjä (esim. yhtiö, yrittäjä, yritys).

Hätäpysäytyslaite

häätäpysäytykseen tarkoitettujen osien kokonaisuus, laitteisto aktivoidaan yhdellä toimenpiteellä ja sen avulla vältetään tai minimoidaan henkilö-, laitteisto- tai eläimille aiheutuvat vahingot.

Hengenvaarallinen sähköisku

sähkövirran vahingossa tapahtuva purkautuminen ihmiskehoon.

B3 Typografiset sopimukset

Jotta käsikirjaa ja täten myös laitteistoa voidaan käyttää parhaalla mahdollisella tavalla, käsikirjassa käytetyt termit ja typografiset sopimukset on suositeltavaa tuntea hyvin.

Käsikirjassa käytetään seuraavanlaisia symboleja ja merkintöjä erilaisten vaarojen merkitsemisen ja tunnistamisen helpottamiseksi:



HUOMIO!

KÄYTTÖHENKILÖSTÖN TERVEYS- JA TURVALLISUUSVAARA.



HUOMIO!

HENGENVAARALLISEN SÄHKÖISKUN VAARA - VAARALLINEN JÄNNITE.

Tällä merkinnällä varustettujen laitteen suojusten avaaminen on sallittu vain asiantuntevalle henkilöstölle sen jälkeen kun sähkövirran syöttö on katkaistu laitteistosta asianmukaisella tavalla.



HUOMIO!

LAITTEISTON VAURIOITUMISEN VAARA.

Tekstissä näiden symbolikuvien vierellä on turvallisuusvaroituksia eli lyhyitä lauseita, joissa vaara on kuvattu tarkemmin. Varoitusten tarkoitus on varmistaa henkilöstön turvallisuus ja välttää laitteistolle tai käsiteltäville esineille aiheutuvat vahingot.

Huomaa, että käsikirjan kuvat ja kaaviot eivät ole oikeassa mittakaavassa. Ne toimivat lisäyksinä kirjoitettuihin ohjeisiin antaen lyhyen yhteenvedon, mutta eivät kuvaa laitteistoa tarkasti.

Laitteiston asennuskaavioissa olevat numeroarvot on annettu millimetreinä (katso kappale F6.2 "Asennuskaaviot").

B4 Laitteiston ja valmistajan tunnistetiedot

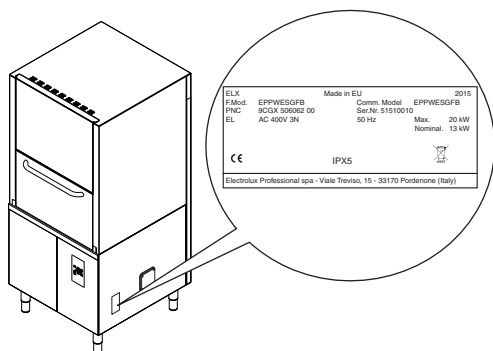
Kuvassa on esitetty laitteen tyyppikilpi ja arvokilpi.

ELX		Made in EU	2015
F.Mod.	EPPWESGFB	Comm. Model	EPPWESGFB
PNC	9CGX 506062 00	Ser.Nr.	51510010
EL	AC 400V 3N	50 Hz	Max. 20 kW Nominal. 13 kW
CE	IPX5		
Electrolux Professional spa - Viale Treviso, 15 - 33170 Pordenone (Italy)			

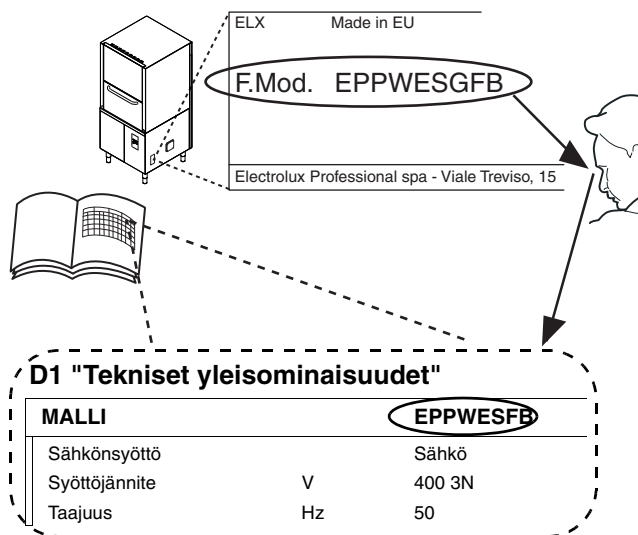
kuva 1 Laitteiston kiinnitetty tyyppikilpi/arvokilpi.

Arvokilvessä on esitetty laitteiston tunniste- ja tekniset tiedot. Kilven sisältämien tietojen merkitys on esitetty alla olevassa taulukossa.

F.Mod..... laitteiston valmistustehtaan kuvaus
 Comm. Model..... kaupallinen kuvaus
 PNC:..... valmistuksen tuotekoodi
 Ser. Nr. sarjanumero
 AC 400V 3N. syöttöjännite
 50 Hz..... syöttötaajuus
 20 kW maksimi ottoteho
 13 kW
 20115valmistusvuosi
 CE CE-merkkintä
 IPX5 suojausluokka
 Electrolux Professional S.p.A.
 Viale Treviso, 15
 33170 Pordenone
 (Italy) Valmistaja
 Kilpi on kiinnitetty laitteiston oikeaan sivupaneeliin.



kuva 2 Kilven sijainti



kuva 3 Teknisten tietojen löytäminen

D1 "Tekniset yleisominaisuudet"

MALLI		EPPWESFB
Sähkönsyöttö		Sähkö
Syöttöjännite	V	400 3N
Taajuus	Hz	50

B5.2 Tehtaan kuvauksen tulkitseminen

Arvokilvessä mainittu tehtaan kuvaus tarkoittaa seuraavaa (alla on joitakin esimerkkejä):

Sähkökäyttöiset mallit					
(1)	(2)	(3)	(4)	(5)	(6)
E	PPW	E	S	G	FB
E	PPW	E	H	G	FB
E	PPW	E	L	G	FB

	Muuttujien kuvaus
(1) Merkki	Electrolux.
(2) Laitteiston tyyppi	PPW = Teolliseen puhdistukseen tarkoitettu laitteisto
(3) Syöttö	E = Sähkö
(4) Malli	S = pieni H = korkea L = suuri
(5)	G = pesuaineen annostelija + tyhjennyspumppu,
(6)	FB = Fire Brigade



HUOMIO!

Älä poista, käsittele tai vahingoita laitteistoon kiinnitettyä merkintää.



HUOMIO!

Ilmoita valmistajan yhteystiedot, jotka löytyvät laitteistoon kiinnitetystä merkinnästä (esimerkiksi varaosien tilauksen tms. yhteydessä.).



HUOMIO!

Kun laitteisto poistetaan käytöstä lopullisesti, merkintä on tuhottava.

B5 Laitteiston tunnistetiedot

B5.1 Laitteiston teknisten tietojen löytäminen

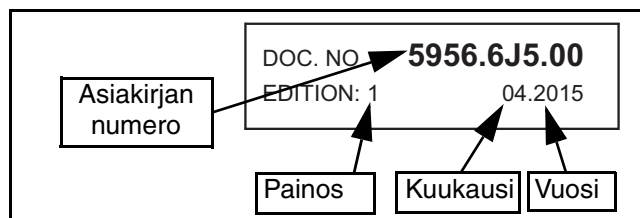
Tekniset tiedot (kuva 3) löytyvät tarkistamalla ensiksi kilvestä laitteiston valmistustehtaan kuvaus (F.Mod.) ja sen perusteella kyseiseen malliin liittyvät tiedot kohdasta Taulukko 1 "Tekniset yleisominaisuudet, teho ja kulutus".

B6 Tekijänoikeudet

Oheinen käsikirja on tarkoitettu ainoastaan käyttäjän ohjekirjaksi ja sen saa luovuttaa kolmansille osapuolille vain Electrolux Professional S.p.A.:n kirjallisella luvalla.

B7 Vastuut

Käyttöohjeiden päivityskuukausi/-vuosi on merkitty kansilehden oikeassa alakulmassa olevaan ruutuun. Painos on sama kuin käsikirjan revisionumero. Uusi painos korvaa ja mitätöi aina edelliset painokset.



kuva 4 Esimerkki käsikirjan ja painoksen tunnistetiedoista

Valmistaja ei vastaa millään tavalla vahingoista ja toimintahäiriöistä, jotka ovat aiheutuneet:

- oheisen käsikirjan sisältämien ohjeiden noudattamisen laiminlyönnistä,

- väärällä tavalla suoritetuista korjaustoista ja osien vaihtamisesta varaosaluettelossa mainituista poikkeaviin varaosiin (muiden kuin alkuperäisten varaosien ja lisävarusteiden asennus ja käyttö voi vaikuttaa haitallisesti laitteiston toimintaan),
- asiantuntemattomien henkilöiden suorittamista toimenpiteistä,
- valtuuttamattomista muutoksista tai toimenpiteistä,
- huollon laiminlyönnistä,
- laitteiston epäasianmukaisesta käytöstä,
- ennakoimattomista poikkeustilanteista,
- laitteiston käytöstä asiantuntemattoman, opastamattoman ja kouluttamattoman henkilöstön toimesta,
- käyttömaan voimassaolevien työturvallisuus-, hygieni- ja terveysturvallisuuden noudattamisen laiminlyönnistä.

Valmistaja ei vastaa millään tavalla vahingoista, jotka ovat aiheutuneet käyttäjän tai asiakkaan tekemien omavaltainen muutosten tai modifiointien vuoksi.

Riittävien ja soveltuvien henkilösuojavarusteiden selvittäminen ja valinta sekä niiden käyttäminen on työnantajan tai työpaikan vastuuhenkilön vastuulla käyttömaan määräysten mukaisesti.

Electrolux Professional S.p.A. ei vastaa millään tavalla käsikirjan sisältämistä mahdollisista epätasmoisuuksista, mikäli ne ovat aiheutuneet painovirheiden tai käänkövirheiden vuoksi.

Mahdolliset käyttöohjekirjaan tehdyt lisäykset, jotka valmistaja katsoo tarpeelliseksi toimittaa asiakkaalle, on säilytettävä yhdessä käsikirjan kanssa, johon ne olennaisesti kuuluvat.

B8 Henkilönsuojaimet käyttöä ja huoltoa varten

Alla olevassa taulukossa on yhteenveto laitteiston käyttöä eri vaiheiden aikana käytettävistä henkilönsuojaimista.

Vaihe	Suojauste- tus	Turvajalki- neet	Käsineet	Silmänsuo- jaimet	Kypärä
Kuljetus		X			
Siirtäminen		X			
Pakkauksen purkaminen		X			
Kokoaminen		X			
Tavallinen käyttö	X	X	X (*)		
Säädöt		X			
Tavallinen puhdistus		X	X (*)		
Erikoispuh- distus		X	X		
Huolto		X			
Purkaminen		X			
Romutus		X			

Selitys:

X	KÄYTETTÄVÄ HENKILÖNSUOJAIN
	KÄYTETTÄVISSÄ OLEVA TAI TARVITTAESSA
	KÄYTETTÄVÄ HENKILÖNSUOJAIN
	HENKILÖNSUOJAINIA EI VAADITTU

(*) Normaalin käytön aikana käsineet suojaavat käsiä kemikaaleilta sekä kuumalta vedeltä ja kuumilta pinnoilta.

On muistettava, että työntekijöiden, erikoisasentajien ja muiden laitteistoa käyttävien henkilöiden laiminlyönti henkilökohtaisten suojavarusteiden käytön suhteen voi aiheuttaa kemikaaleille ja terveysriskeille altistumisen.

B9 Käsikirjan säilyttäminen

Käsikirja on säilytettävä ehjänä koko laitteiston käyttöajan ajan aina sen käytöstäpoistoon saakka.

Jos laitteiston käyttö lopetetaan, laitteisto myydään, luovutetaan tai vuokrataan käyttöön, oheinen käsikirja on luovutettava sen mukana.

B10 Käsikirjan käyttäjäryhmät

Tämä käsikirja on tarkoitettu seuraaville henkilöille:

- kuljetusliike ja laitteistoa siirtävä henkilöstö,
- asennus- ja käyttöönottohenkilöstö,
- laitteiston käyttäjien työnantaja ja työpaikan vastuuhenkilö,
- laitteiston normaaliin käyttöön osallistuva henkilöstö,
- erikoisasiantuntijat - tekninen tuki (katso sähkökaavio ja huoltokäsikirja).

C LAITTEISTON YLEISKUVAUS

C1 Yleiskuvaus

Laitteisto soveltuu muovisten ja/tai teräksisten esineiden, säiliöiden ja astioiden pesemiseen.

Astianpesukone sopii erityisesti ruoan valmistuksessa ja tarjoilussa käytettävien lautasten, lasien, kuppien, ruokailuvälineiden, tarjottimien, tarjoiluastioiden ja muovisten ja/tai teräksisten astioiden sekä erilaisten keraamisten tai metallisten keittiövälineiden pesuun.

Laitteisto on suunniteltu yllämainittua käyttötarkoitusta varten. Laitteistoa ei missään tapauksessa saa käyttää muihin tarkoituksiin tai muilla kuin käyttöohjeessa mainituilla tavoilla.

Tämä laitteisto on suunniteltu parantamaan työympäristöä ja tehostamaan työn taloudellisuutta. Nämä astianpesukoneet on tarkoitettu ravintoloiden, ruokaloiden, ruoanvalmistuskeskusten ja suurten yhteisöjen käyttöön.

Erityisvalmisteisten, erilaisilla lisätelineillä varustettavien astiakorien ansiosta laitteiston käyttäminen on monipuolista ja helppoa ja pesutulos on erinomainen. Elektroninen järjestelmä valvoo pesuprosessia koko ajan. Käyttöpaneelilla on näyttö, josta nähdään laitteiston toimintaparametrit ja mahdolliset häiriöt.

Astianpesukoneen edelle on järjestettävä jätepiesti ja astioiden esipesupaikka (esim. käsisuihku) sekä tila astioiden koreihin järjestämistä varten.

D TEKNISET TIEDOT

D1 Tekniset yleisominaisuudet

MALLIT		EPPWESGFB	EPPWEHGFB	EPPWELGFB
Sähkönsyöttö		Sähkö	Sähkö	Sähkö
Jännite:	V	400V 3N~	400V 3N~	400V 3N~
- muunnettavissa	V	230V 3~	230V 3~	230V 3~
Taajuus	Hz	50	50	50
Teho	kW	13/20 (*)	13/20 (*)	17/26 (*)
Huuhteluveden vastusten teho	kW	10,5	10,5	10,5
Pesusäiliön vastusten teho	kW	7	7	10,5
Höyryn kulutus	kg/h	-	-	-
Maksimi höyryn lämpötilaa	°C	-	-	-
Tulohöyryn suhteellinen dynaaminen paine	kPa [bar]	-	-	-
Veden paine	kPa [bar]	50 - 700 [0,5 - 7,0]	50 - 700 [0,5 - 7,0]	50 - 700 [0,5 - 7,0]
Tuloveden lämpötila	°C	50	50	50
Tuloveden kovuus	°f/°d/°e	14/8/10 max	14/8/10 max	14/8/10 max
Vedenkulutus huuhtelukertaa kohden	l	7	7	12
Huuhtelusäiliön kapasiteetti	l	18	18	18
Pesusäiliön kapasiteetti	l	95	95	150
Standardijaksojen kesto 50°C:n ottovedellä	sek.	180-360-540	180-360-540	180-360-540
Äänitaso	dB	<70	<70	<70
Suojausluokka		IPX5	IPX5	IPX5
Nettopaino	Kg	215	240	315
Virtakaapelin tyyppi		H07RN-F	H07RN-F	H07RN-F

(*) = Jos ohjelmiston kautta pesusäiliön ja lämmittimen vastukset on kytketty toimimaan yhtä aikaa.

Taulukko 1 Tekniset yleisominaisuudet, teho ja kulutus

	380-415 V 3N		400-440 V 3		220-230 V 3	
	C	S	C	S	C	S
5 kW	5X1,5 mm ²	16 A 3P+N	-	-	4X1,5 mm ²	16A 3P
9,5 kW	5X4 mm ²	32 A 3P+N	-	-	4X8 mm ²	32A 3P
13 kW	5X4 mm ²	25 A 3P+N	4X4 mm ²	25 A 3P	4X10 mm ²	50A 3P
17 kW	5X6 mm ²	40 A 3P+N	4X6 mm ²	40 A 3P	4X10 mm ²	50A 3P
20 kW	5X6 mm ²	40 A 3P+N	4X6 mm ²	40 A 3P	4X16 mm ²	60A 3P
26 kW	5X10 mm ²	50 A 3P+N	4X10 mm ²	50 A 3P	4X16 mm ²	80A 3P

C = Virtakaapeli
S = Sulakkeet

Vakiojaksojen kesto saattaa vaihdella, jos tuloveden lämpötila poikkeaa yllä ilmoitetusta arvosta.

D2 Sähkövirran vaatimukset

Laitteiston vaihtovirtasyötön tulee vastata seuraavia vaatimuksia:

- suurin sallittu jännitevaihtelu $\pm 10\%$
- suurin sallittu taajuuden vaihtelu $\pm 1\%$ jatkuvasti, $\pm 2\%$ lyhytaikaisesti.

Särökertoimen, kolmivaihesyöttöjännitteen epätasapainon, jännitepulssien, katkosten, jännitekuoppien ja muiden sähköominaisuuksien tulee vastata standardin EN 60204-1 (IEC 60204-1) kohdassa 4.3.2 mainittuja vaatimuksia.



HUOMIO!

Laitteiston sähkönsyöttö on suojattava ylivirralla (oikosulut ja ylikuormitukset) sulakkeiden tai riittävänkokoisten magnetotermisten kytkinten avulla.

Ne on asennettava sellaisen jokanapaisen katkaisujärjestelmän reunaan, jonka koskettimien välinen etäisyys on vähintään 3 mm.



HUOMIO!

Suojaus epäsuorilta kontakteilta (sähkönsyöttötyypin ja potentiaalintasaussuojapiirin maadoitusten liitäntöjen mukaisesti) on kuvattu standardin EN 60204-1 (IEC 60204-1) kohdassa 6.3.3 käytettäessä suojalaitteita, jotka varmistavat automaattisen sähkönsyötön katkeamisen, kun esiintyy eristysvika TN- tai TT-järjestelmissä, tai IT-järjestelmissä, eristyskytkimen tai differentiaalivirtasuojakytkinten käyttö virransyötön katkaisemiseksi automaattisesti (paitsi kun laitteistoon asennetaan suojakytkin, joka katkaisee virran ensimmäisen vaihevian esiintyessä; laitteisto on varustettava eristyskytkimellä, joka ilmaisee ensimmäisen vian esiintymisen aktiivisesta osasta runkoon tai maahan. Suojalaitteen tulee antaa merkkiäänä ja/tai näyttää merkkivalo, jonka tulee kuulua/näkyä niin kauan kuin häiriö on voimassa).

Esimerkki: TT-järjestelmässä virransyöttöön on asennettava differentiaalikytkin koordinoitulla vetovirralla (esimerkiksi 30 mA), ja rakennuksessa, johon laitteisto asennetaan, on oltava tehokas maadoitusjärjestelmä.



HUOMIO!

Asiakkaan tulee noudattaa näitä ohjeita. Muussa tapauksessa valmistajan takuu ei vastaa laitteiston toimintavarmuudesta ja/tai vahingoista.

E KULJETUS, SIIRTÄMINEN JA VARASTOINTI

E1 Johdanto

Kuljetuksessa (eli laitteiston siirtämisessä paikasta toiseen) ja siirtämisessä (eli työpaikan sisäisissä siirroissa) on käytettävä asianmukaisia ja kapasiteetiltaan riittäviä välineitä.

Laitteiston kuljetuksen, siirtämisen ja varastoinnin saa suorittaa vain ammattitaitoinen henkilöstö, joka

- on saanut teknisen erikoiskoulutuksen ja jolla on kokemusta,
- tuntee asiaankuuluvat turvallisuusmääräykset ja sovellettavat lait,
- tuntee yleiset turvallisuusmääräykset,
- pystyy tunnistamaan kaikki mahdolliset vaarat ja välttämään niitä.

E1.1 Kuljetus: Ohjeet kuljetusliikkeelle



HUOMIO!

Riippuvan kuorman alla ei saa oleskella kuormauksen ja kuorman purkamisen aikana. Sivullisten pääsy työskentelyalueelle on kielletty.



HUOMIO!

Laitteiston oma paino ei yksinomaan riitä pitämään sitä paikoillaan.

Kuljetettu kuorma voi liikkua:

- jarrutettaessa,
- kiihdytettäessä,
- kaarteessa,
- kuoppaisella tiellä.

E2 Siirtäminen

Laitteiston purkamiselle ja varastoinnille on varattava riittävän paljon tilaa, ja toimenpiteet tulee tehdä rakennuksen pohjakerroksessa.

E2.1 Siirtotoimenpiteet

Huomioi nostoissa seuraavat asiat:

- käytä ominaisuuksiltaan ja kapasiteetiltaan parhaita mahdollisia välineitä (esim. haarukkatrukki tai sähkötrukki),
- suojaa terävät kulmat,
- tarkista haarukat ja nostotavat pakkauksen ohjeiden mukaisesti.

Ennen nostoa:

- tarkista, että kaikki toimenpiteeseen osallistuvat ovat turvallisissa paikoissa ja estä sivullisten pääsy siirtoalueelle,
- varmista, että kuorma on tasapainossa,
- tarkista, että kuormasta ei pääse putoamaan mitään noston aikana; ohjaa kuormaa pystysuunnassa törmäysten välttämiseksi,
- siirrä laitteistoa mahdollisimman alhaalla maasta.



HUOMIO!

Nostettaessa laitteistoa, nostinta ei saa kiinnittää liikkuviin tai heikkoihin osiin, esim. suojalevyihin, sähkökanaviin, pneumaattisiin osiin jne.

E2.2 Paikalleen siirtäminen

Toimenpiteen suorittajan tulee:

- nähdä siirtoreitti,
- keskeyttää toimenpide vaaratilanteessa.

E2.3 Kuorman laskeminen maahan

Tarkista ennen kuorman laskemista maahan, että reitti on vapaa ja varmista, että lattia on tasainen ja kestää kuorman painon.

E3 Varastointi

Laitteisto ja/tai sen osat on varastoitava kosteudelta, voimakkailta aineilta ja värähtelyiltä suojattuna ympäristön lämpötilassa -10°C / 14°F ja 50°C / 122°F.

Varastointipaikassa tulee olla vaakatasossa oleva tuentataso, jotta laitteistoon ei tule muodonmuutoksia eivätkä sen tukijalat vaurioidu.



HUOMIO!

Laitteiston sijoittaminen paikalleen sekä asennus ja purkaminen on annettava asiantuntevan asentajan tehtäväksi.



HUOMIO!

Älä tee muutoksia laitteiston mukana toimitettuihin osiin. Kadonneiden tai vaurioituneiden osien tilalle on hankittava alkuperäiset varaosat.

F

ASENNUS



HUOMIO!

Laitteiston asennus on sallittu vain ammattitaitoisille asentajille, ja asentajien tulee aina käyttää kaikkia henkilösuojavarusteita (esim. turvakengät, suojakäsineet, suojalasit, työhaalarit jne.) sekä sopivia työkaluja, välineitä ja menetelytapoja.

F1 Asiakkaan vastuut ja velvollisuudet

Asiakkaan tehtävät, vaatimukset, toimenpiteet ja vastuut ovat seuraavat:

- asenna ennen laitteistoa katkaisin, jonka kapasiteetin tulee olla vähintään teknisten tietojen taulukossa annetun arvon mukainen, 30 mA:n vikavirtakytkin ja ylivirtasuojaja (käsin nollattava lämpömagneettinen katkaisin tai sulake). Valittu kytkin on voitava lukita avoimeen asentoon huollon ajaksi.
- asenna ennen laitteistoa riittävä virransyöttö Kuten teknisten ominaisuuksien (Taulukko 1 ja D2 "Sähkövirran vaatimukset"),
- työpaikan sähköjärjestelmään asennettu potentiaalintasausliitäntä laitteiston metallirunkoon käyttäen riittävällä halkaisijalla varustettua kuparikaapelia (katso kohta "EQ" kappaleessa F6.2 "Asennuskaaviot"),
- sähköliitännöiden kanavointi sähkökaapista työpaikalle ja laitteistoon,
- hydrauliiikan syöttöliitännät ja vedenpoisto sekä muut liitännät, katso Taulukko 1 ja kappale F6 "Vesiliitännät",

F2 Laitteiston asennuspaikan vaatimukset

Laitteisto on tarkoitettu asennettavaksi suurtalouskeittäisiin - ei kotitalouksiin. Lattiaan, laitteiston poistoaukkojen kohdalle (katso kappale F6.2 "Asennuskaaviot") on järjestettävä metalliritilät/vedenkeruukaivot, jotka voidaan tarvittaessa korvata yhdellä vedenkeruukaivolla; virtausmitoitus vähintään 3 l/s.

F3 Laitteiston vaatima tilantarve

Laitteiston ympärille on jätettävä riittävästi tilaa (toimenpiteiden, huoltotöiden jne. suorittamista varten).

Vapaata tilaa on oltava vähintään 50 cm, jotta henkilöstö pystyy suorittamaan tarvittavat toimenpiteet, muualla paitsi laitteiston takana.

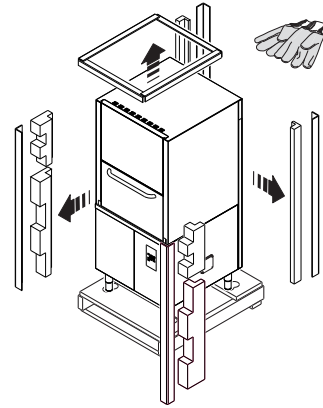
Tilaa on oltava enemmän, mikäli tilaa käytetään ja/tai sen kautta viedään muita varusteita ja/tai välineitä tai jos työpaikan sisälle tarvitaan poistumisteitä.

F4 Sijoituspaikka

Laitteisto kuljetetaan asennuspaikalle ja irrotetaan pakkaus- ja alustalta vasta asennuksen alkaessa.

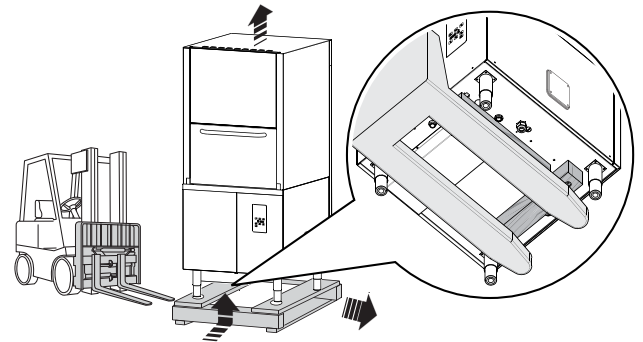
Laitteiston asennuksen valmistelu:

- Käytä suojakäsineitä ja poista laitteiston pakkausmateriaalit. (kuva 5).



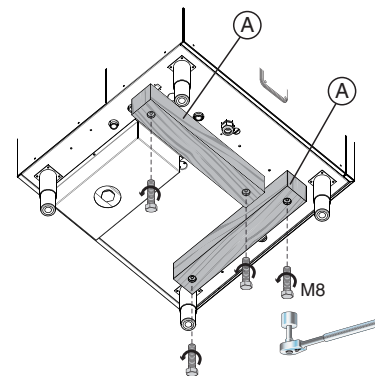
kuva 5 Pakkauksen purkaminen

- Nosta laitteistoa haarukkatrukilla kuvassa esitetyllä tavalla, poista alusta ja sijoita laitteisto asennuspaikkaan (kuva 6).



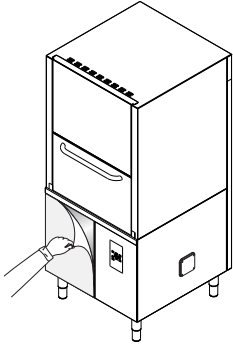
kuva 6 Laitteiston sijoittaminen

- Irrota laitteiston pohjassa olevat tukikappaleet "A" ruuvaamalla irti neljä M8-ruuvia. (kuva 7).



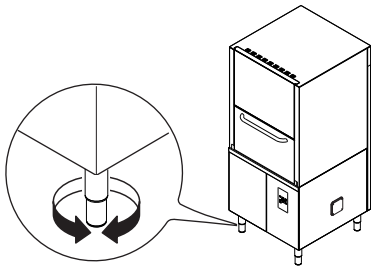
kuva 7 Puisten tukikappaleiden irrotus

- Irrota suojakalvo varovasti ulkopaneeleista. Älä repäise kalvoa irti nopeasti, jotta pintoihin ei jää liimaa (kuva 8).



kuva 8 Kalvon poistaminen

- Säädä laitteiston asento kiertämällä säädettäviä jalkoja ja varmista, että laitteisto on täysin vaakatasossa sekä pituus- että poikkisuunnassa (kuva 9).



kuva 9 Jalkojen säätäminen

F5 Pakkausmateriaalien hävittäminen

Kaikki pakkausmateriaalit ovat ympäristöystävällisiä. Ne voidaan säilyttää ilman vaaraa, tai ne voidaan kierrättää tai polttaa jätteiden polttolaitoksessa. Muoviset pakkausmateriaalit, jotka voidaan toimittaa kierrätykseen, on merkitty seuraavasti:



polyeteeni: pakkauksen ulkokalvo, käyttöohjeen pussi.



polypropeeni: pakkauksen päällyspaneeli, pakkausnauhat.



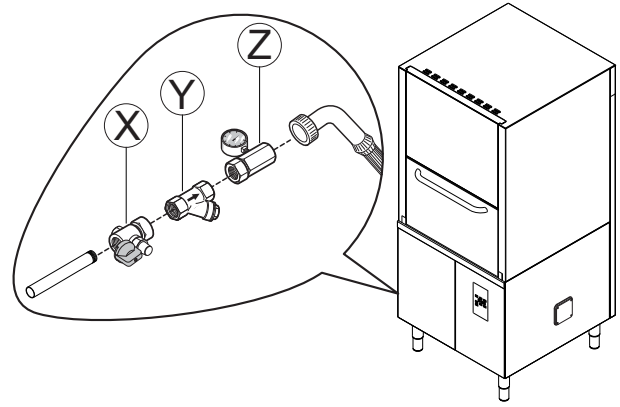
polystyreeni-vaahtomuovi: kulmasuojukset.

Puu- ja pahviosat voidaan hävittää laitteiston käyttömaan määräysten mukaisesti.

F6 Vesiliitännät

Laitteiston vedenotto- ja poistoputket asennetaan seuraavassa esitettyjen virtauskaavioiden ja asennuskaavioiden mukaisesti.

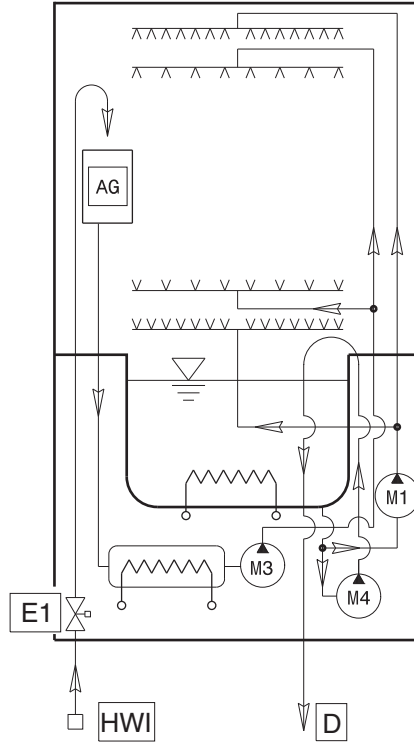
- Kytke laitteiston täyttöletku "HWI" (katso kappale F6.2 "Asennuskaaviot") vesijohtoverkkoon kiinnittämällä hana "X", ohessa toimitettu suodatin "Y" ja painemittari "Z" (kuva 10). Tiivistä huolellisesti kaikki osat putkien vuotojen välttämiseksi.



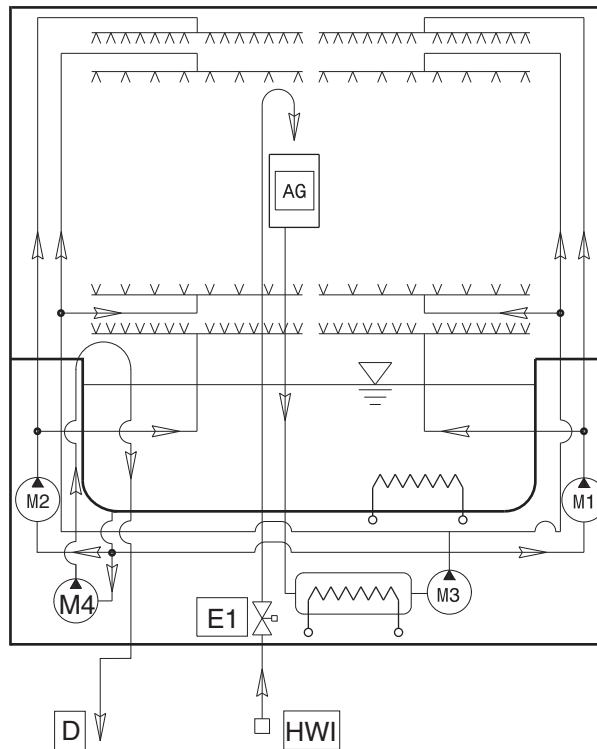
kuva 10 Vedenottoletkun liittäminen

- Tarkista, että nousevan tuloveden **virtauspaine on 50 - 700 kPa** (tarkista paine laitteiston syöttäessä vettä pesusäiliöön ja/tai lämmittimeen). **Jos paine on korkeampi, asenna laitteistoon sopiva paineenalennin.**
- Kytke poistoletku "D" (katso kappale F6.2 "Asennuskaaviot") viemäriputkeen imuputken avulla tai sijoita putki lattiakaivon yläpuolelle.

Hydraulikaavio EPPWES / EPPWEH (sähkökäyttöiset mallit)



Hydraulikaavio EPPWEL (sähkökäyttöiset mallit)



MERKINTÖJEN SELITYKSET

- HWI = Kuuman veden syöttö
- M1 = Pesupumppu
- M2 = Pesupumppu
- M3 = Huuhtelupumppu
- M4 = Tyhjennuspumppu

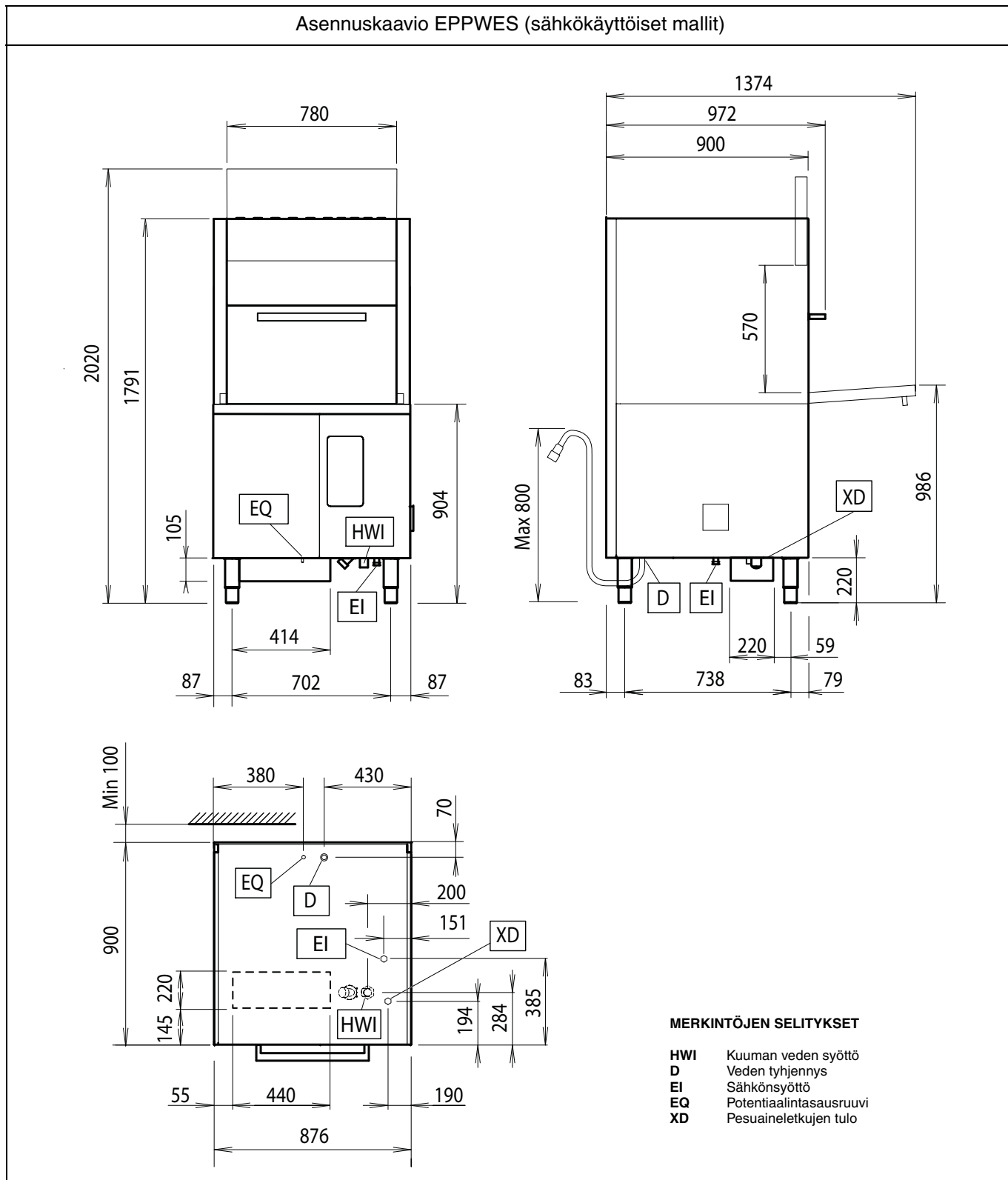
F6.2 Asennuskaaviot

Seuraavissa asennuskaavioissa on esitetty laitteiston mitat ja hydraulikka- ja sähköliitännöiden sijainnit sekä ympäröivien rakenteiden.

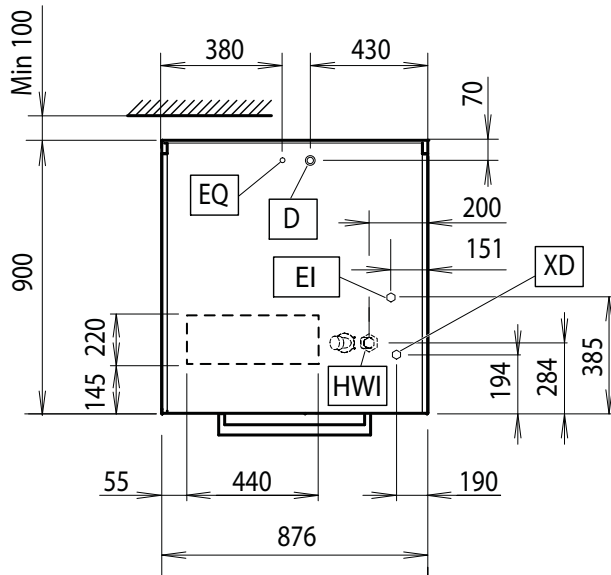
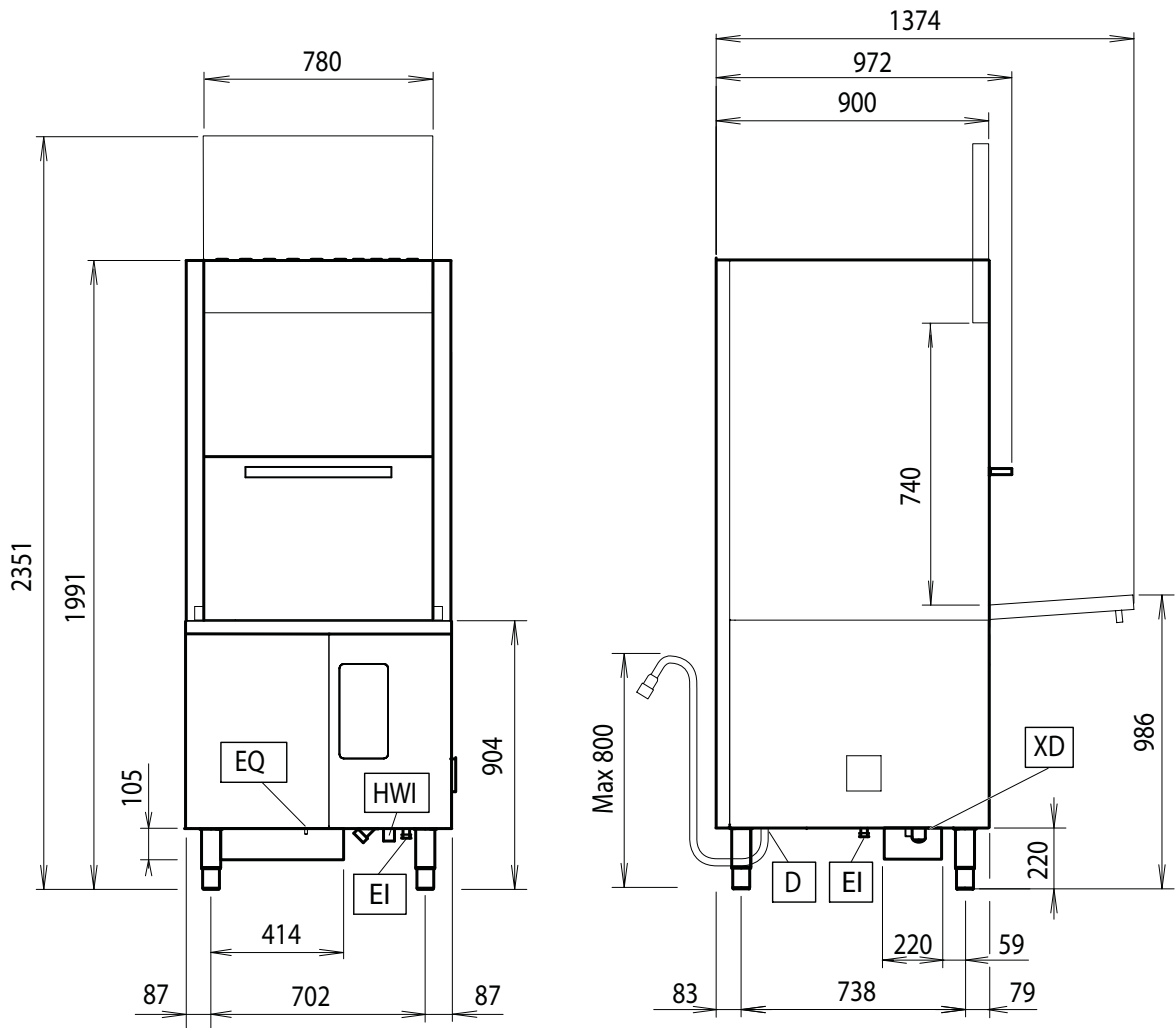


HUOMIO!

Laitteistoihin on suositeltavaa asentaa imuri, joka imee laitteistosta tulevan höyryn. Imurin imukapasiteetti on laskettava huomioiden asennuksen tyyppi sekä työympäristö, johon laitteisto asennetaan. Suositeltava imukapasiteetti on 1000 m³/h – 1500 m³/h.



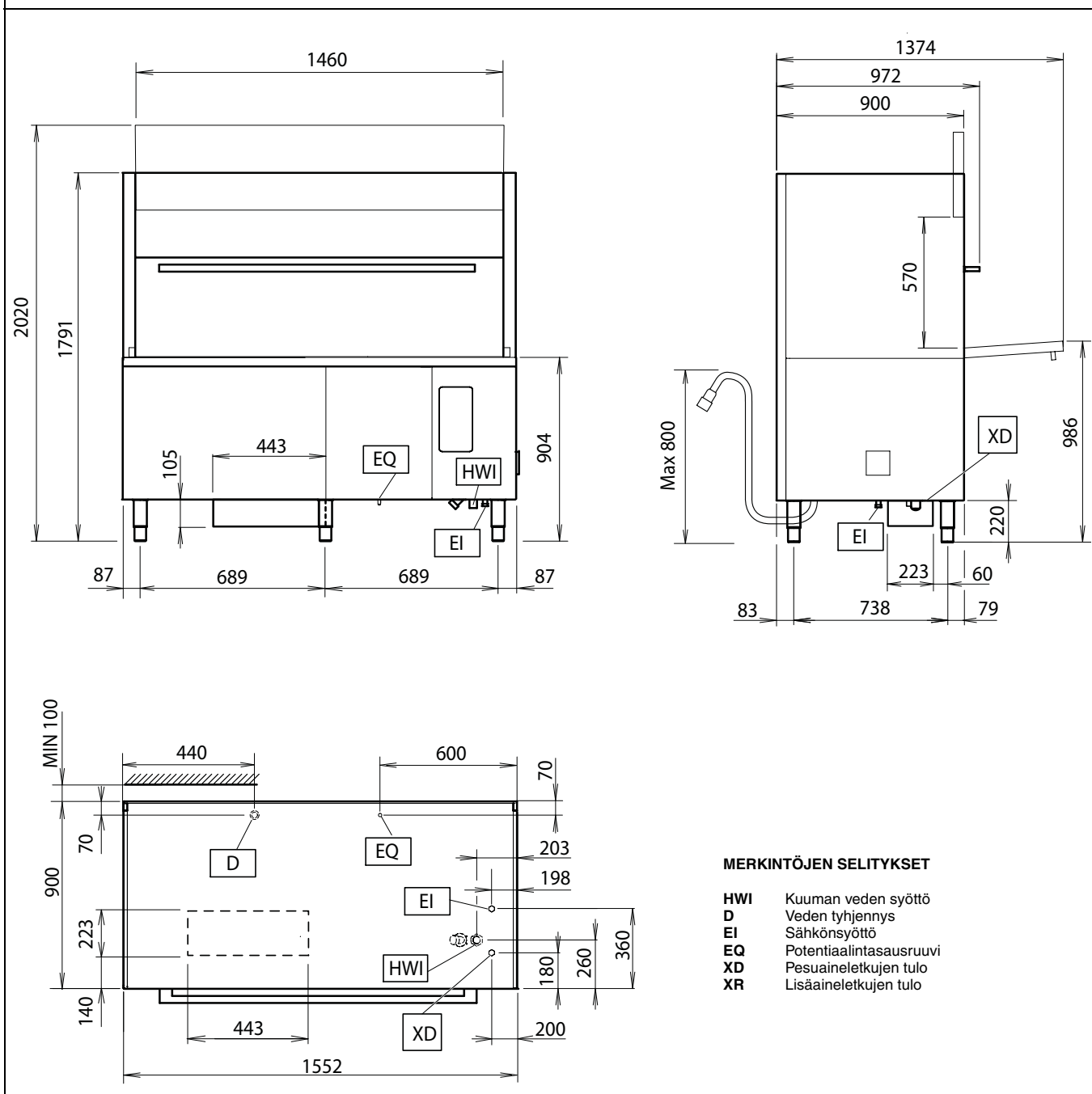
Asennuskaavio EPPWEH (sähkökäyttöiset mallit)



MERKINTÖJEN SELITYKSET

- HWI** Kuuman veden syöttö
- D** Veden tyhjennys
- EI** Sähkönsyöttö
- EQ** Potentialintasasuuvi
- XD** Pesuainetkujen tulo

Asennuskaavio EPPWEL (sähkökäyttöiset mallit)



F7 Sähköliitännät

Laitteiston kytkentä sähköverkkoon on suoritettava käyttömaan määräysten ja vaatimusten mukaisesti.



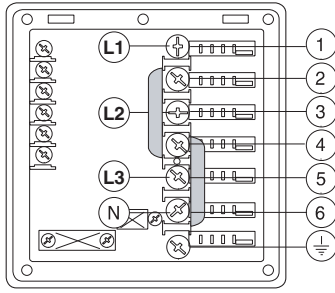
HUOMIO!

Laitteiston sähköjärjestelmiin liittyvät työt saa suorittaa ainoastaan asiantunteva sähkötekniikko.

- Varmista, että nimellisarvojen arvokilvessä (Taulukko 1) mainittu laitteiston syöttöjännite vastaa verkkojännitettä.
- Tarkista, että laitteiston sähkönsyöttö on vaatimusten mukainen ja kestää virran hyötykuorman sen lisäksi että liitännät on suoritettu laitteiston käyttömaan määräysten mukaisesti.

- Kaapelikengän puoleisen maattojohtimen tulee olla vaihejohtimia pidempi (maks. 20 mm).
- Kytke sähköjohdon maattojohdin maattorasiaan. Lisäksi laitteisto on kytkettävä tasapotentiaalijärjestelmään. Tämän kytkentä tapahtuu ruuvilla "EQ" (katso kappale F6.2 "Asennuskaaviot"), joka on merkitty symbolilla "⚡". Tasapotentiaalijohtimen poikkileikkauksen tulee olla 10 mm².

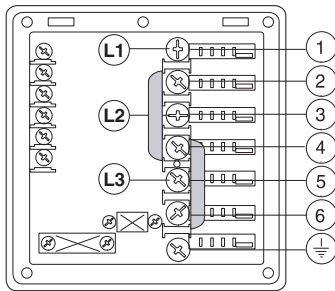
Virta 380-415 V 3N (vakiokokoonpano)



kuva 11 380-415 V 3N

Aukaise kaapelikenkä ja kytke laitteiston mukana toimitetut yliheittot seuraavasti: toinen yliheitto liitännänapojen 2 ja 4 väliin ja toinen liitännänapojen 4 ja 6 väliin. Kytke kolme vaihetta liitännänapoihin 1, 3 ja 5, nollajohdin liitännänapaan 6 ja maattojohdin liitännänapaan \perp sopivalla virtakaapelilla (ks. teknisten tietojen taulukko).

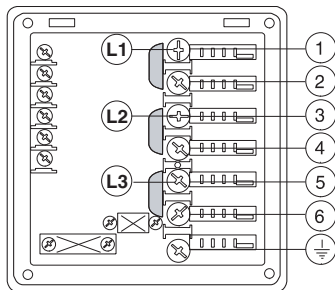
Virta 400-440V 3



kuva 12 400-440V 3

Aukaise kaapelikenkä ja kytke laitteiston mukana toimitetut yliheittot seuraavasti: yksi yliheitto liitännänapojen nro 2 ja 4 välille ja toinen liitännänapojen nro 4 ja 6 välillä. Kytke kolme vaihetta liitännänapoihin 1, 3, 5 ja maajohdin liitännänapaan \perp G riittävää virtakaapelia käyttämällä (katso teknisten tietojen taulukkoa).

Virta 220-230 V 3

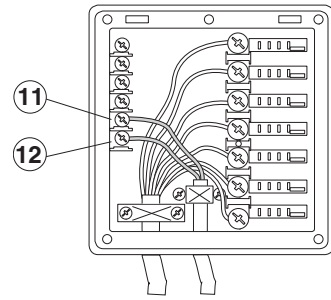


kuva 13 220-230V 3

Aukaise kaapelikenkä ja kytke laitteiston mukana toimitetut yliheittot seuraavasti: yksi yliheitto liitännänapojen 1 ja 2 väliin, toinen liitännänapojen 3 ja 4 väliin ja kolmas liitännänapojen 5 ja 6 väliin. Kytke kolme vaihetta liitännänapoihin 1, 3 ja 5 ja maattojohdin liitännänapaan \perp sopivalla virtakaapelilla (ks. teknisten tietojen taulukko).

F8 Sähkönkulutuksen tarkistus

Tämän laitteiston sähkönkulutus voidaan tarkistaa ulkoisesti.



kuva 14 Ylivirtasuojakeskus

Kytke ylivirtasuojakeskus liitinten 11 ja 12 väliin (kuva 14).



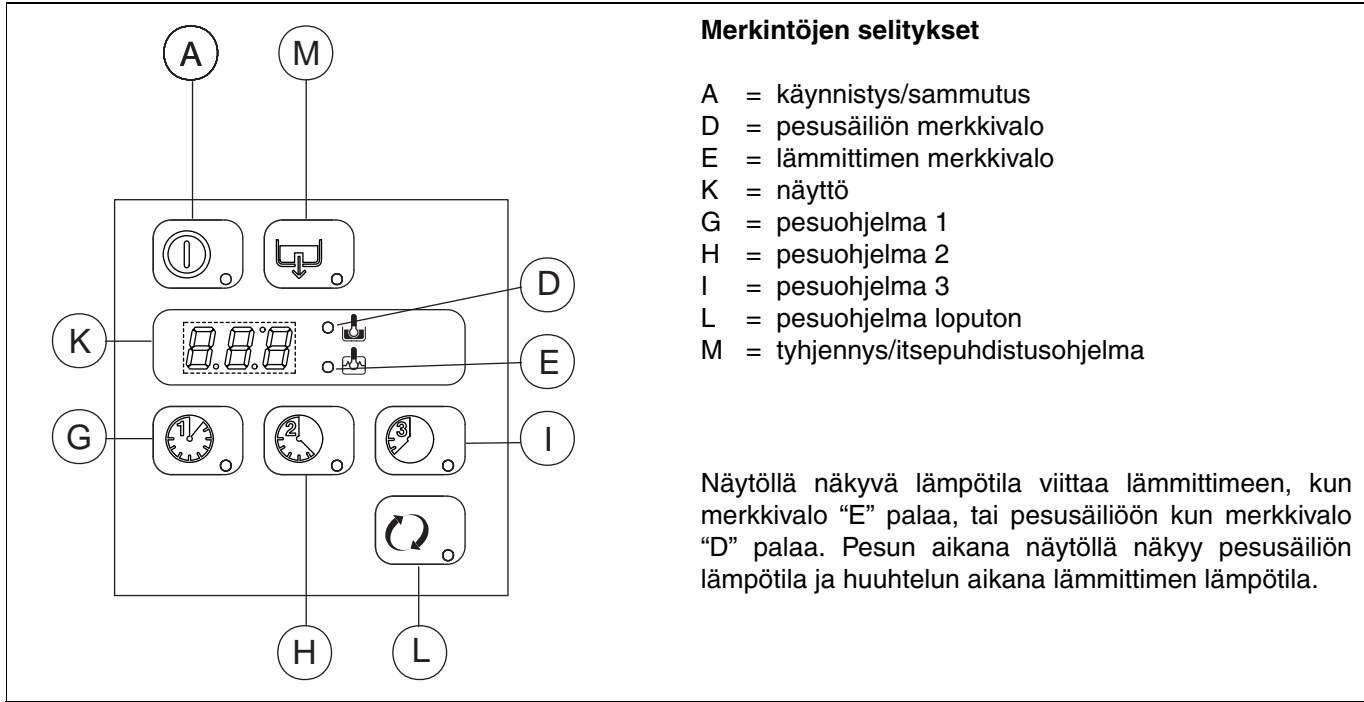
HUOMIO

liitinten 11 ja 12 väliin kytkettävä keskuksen kontakti on normaalisti avoinna (NA). Kun tämä kontakti sulkeutuu, kuumavesisäiliön vastukset kytkeytyvät pois päältä. Jos laitteistoa käytetään tämän vaiheen aikana, pesuaika on mahdollisesti pitempi.

Turvalaitteet

- Sähköpumpun käämiin asennettu automaattisesti palautuva ylikuumentumissuoja katkaisee pumpun virran, jos siinä on toimintahäiriöitä.
- Erityinen laitteisto estää lämmittimen veden virtaamisen takaisin vesijohtoverkkoon.

Valmistaja ei vastaa turvallisuusmääräysten noudattamatta jättämisestä aiheutuvista seurauksista.



Taulukko 2 Käyttöpaneeli

Seuraavassa on kuvattu kaikki yksittäiset painikkeet ja toiminnot, joita on edellä mainituissa käyttöpaneeleissa.

G1 Perusohjaukset

Käynnistys/Pysäytys



Tämä painike ilmaisee laitteiston tilan: käynnissä tai pysäytetty. Kun laitteessa on virta päällä, painikkeen merkkivalo palaa.

Automaattiset pesuohjelmat 1



Tällä painikkeella käynnistetään pesuohjelma 1. Ohjelma on tarkoitettu vähän likaisten esineiden pesuun.

Automaattiset pesuohjelmat 2



Tällä painikkeella käynnistetään pesuohjelma 2. Ohjelma on tarkoitettu normaalilikaisten esineiden pesuun.

Automaattiset pesuohjelmat 3



Tällä painikkeella käynnistetään pesuohjelma 3. Ohjelma on tarkoitettu hyvin likaisten esineiden pesuun.

Pesuohjelma loputon



Tällä painikkeella käynnistetään jatkuva pesu, joka ei keskeydy ennen kuin käyttäjä valitsee automaattisen ohjelman. Ohjelma on tarkoitettu erityisen likaisille esineille, joihin on kuivunut ruoantähteitä, erikoisen muotoisille keittopadoille ja käyttäjän erityisiin tarpeisiin.

Tyhjennys/automaattinen puhdistus



Tällä painikkeella käynnistetään tyhjennys/automaattinen puhdistus.

Kun jokin ohjelma valitaan, vastaavan painikkeen merkkivalo syttyy.

H1 Tarkistukset, säädöt ja toimintatestit



HUOMIO!

Näiden toimenpiteiden suorittaminen on sallittu vain ammattitaitoisille asentajille, joiden tulee aina käyttää riittävää henkilösuojavarustusta (esim. turvakengät, suojakäsineet, suojalasit jne.) sekä sopivia apuvälineitä ja menettelytapoja.

H1.1 Sähkö- ja vesijärjestelmän tarkistus

Suorita seuraavat toimenpiteet ennen laitteiston käyttöönottoa:

- tarkista laitteiston sähköliitännöiden asianmukainen kytkentä,
- tarkista, että verkkovirran jännite ja taajuus vastaavat laitteiston arvoja, katso Taulukko 1,
- tarkista, että vedenotto- ja poistoputket on liitetty oikein (kappale F6 "Vesiliitännät"),
- tarkista, että kaikki suojukset ja turvalaitteet ovat paikoillaan ja toimintakunnossa.

H1.2 Säiliö osien paikallaanolon tarkistus

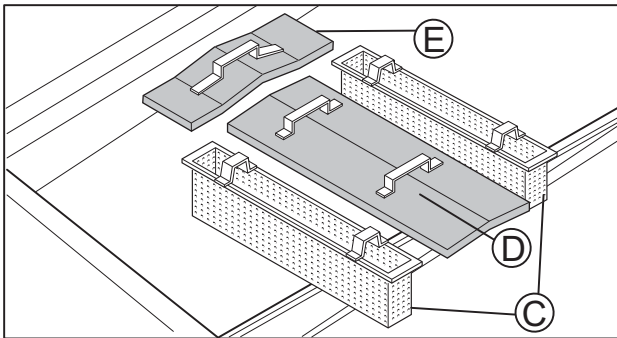


HUOMIO!

Seuraavassa mainittujen toimenpiteiden aikana käyttäjien tulee käyttää riittäviä henkilösuojavarusteita (esim. suojakäsineet jne.) ja laitteiston on oltava pysäytetty ja jäähtynyt.

H1.2.1 Suodattimien asennuksen tarkistus

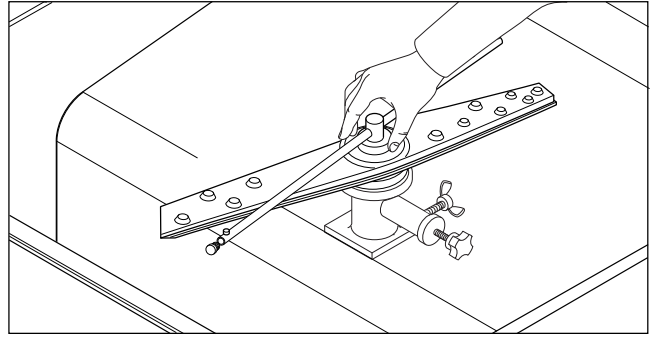
Tarkista, että suodattimet "C" – "D" – "E" on asennettu oikein (kuva 15).



kuva 15 Altaan suodattimet

H1.2.2 Suihkuvarsiens kiinnityksen tarkastus

Tarkista, että pesun ja huuhtelun ylä- ja alasuihkuvarret on asennettu oikein (kuva 16).



kuva 16 Pesun ja huuhtelun suihkuvarret

H2 Käyttöönotto

- Avaa vedenottohanat.
- Kytke virta laitteistoon kääntämällä päävirtakytkin asentoon "I".
- Paina Käynnistys/Pysäytys-painiketta ("A" - Taulukko 2 "Käyttöpaneeli").

H3 Pesuaineen annostelijan esiasetukset

Jos laitteisto on liitetty pehmentimeen tai osmoosilaitteeseen, ota yhteys pesuaineiden toimittajaan erikois-tuotetta varten.

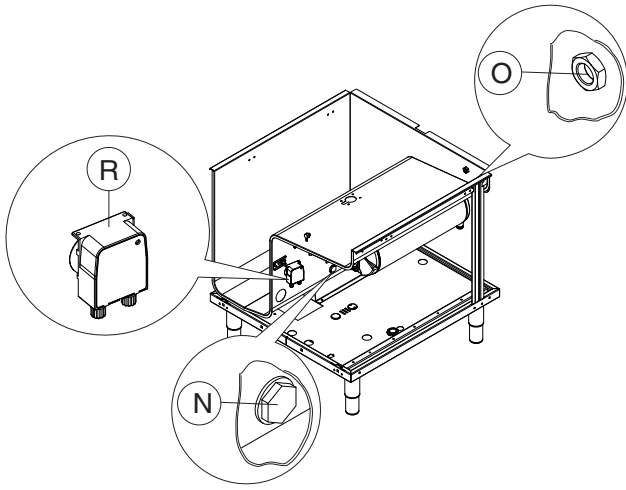
Peristaltiannostelijat (pesuaine ja lisäaine) ja huuhtelukirkasteen annostelijan sisäletku on huollettava säännöllisesti (vähintään 1-2 kertaa vuodessa) ja aina laitteiston pitkien käyttämättömien jaksojen jälkeen.

1. Sisäänrakennetulla pesuaineen annostelupumpulla varustettu laitteisto (kuva 17).

Pumppu "R" annostelee pesuainetta noin 0,9 g/s. Päivän ensimmäisessä vesitäytössä pumppu annostelee noin 46g / 55 sekunnin aikana saavuttaen pitoisuuden 2 g/l. Pumppu "R" syöttää noin 4 g/5 s jokaisella kierroksella.

Annostelijoiden toiminta-aika voidaan muuttaa seuraavan kappaleen ohjeiden mukaan (H4 "Annostelija säätö").

Aseta laitteiston mukana toimitettu putki pesuainesäiliöön.

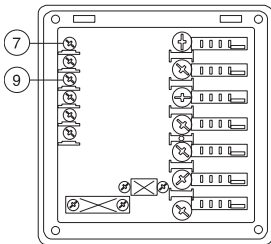


kuva 17 Varaus automaattisille annostelijoille

Pesusäiliössä on reikä (tukittu) "N" (Ø 22 mm), johon pesuainepitoisuuden mittaussondi voidaan asettaa. Pesusäiliössä on myös reikä (varustettu korkilla) "O" (Ø 22 mm) pesuaineen asetusta varten.

Pesuaineen ja lisäaineen automaattiannostelijoiden sähkökytkentä

Kaapelikengässä on liitäntänapoja, joihin voidaan kytkeä mahdollisia ulkoisia, 220 - 240 V jännitteellä toimivia annostelijoita. Maks.teho 30 VA.



kuva 18 Pesuaineen annostelijan kytkentärasia

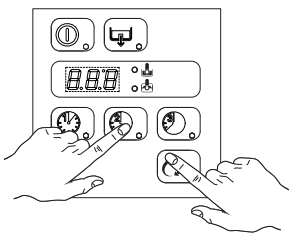
- Kytke **pesuaineen annostelija** liitäntänapojen 7 ja 9 väliin. Näissä kytkentäpisteissä on jännitettä asetetun ajan verran säiliön täytön aikana ja pesujakson alussa (katso H4 "Annostelija säätö").

Pesuaineen lisääminen (jos laitteessa ei ole automaattiannostelijaa).

Kaada tyypiltään vaahtomaton pesuaine pesusäiliöön sen jälkeen kun vesi on kuumentunut pesulämpötilaan.

KÄSIKÄYTTÖ

Pesuainesäiliöiden vaihdon yhteydessä voi olla tarpeen käyttää annostelijoita käsin, jotta putket saadaan täytettyä ja niissä mahdollisesti oleva ilma poistettua. Paina painikkeita samanaikaisesti seuraavien kuvien mukaisesti. Toista toimenpide tarvittaessa useita kertoja.



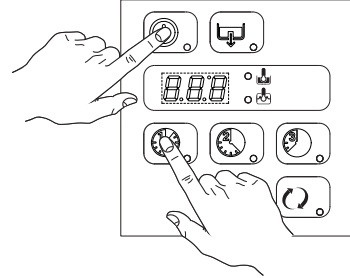
PESUAINEN ANNOSTELIJA

H4 Annostelija säätö

Suorita kaikki toimenpiteet laitteiston ollessa päällä silloin, kun mitään jaksoa ei ole valittu.

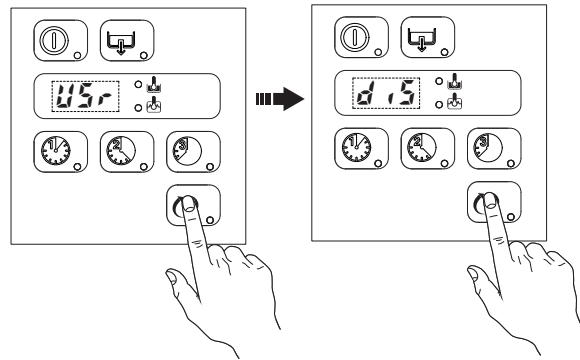
Kun käynnistys-/pysäytyspainiketta (A - Taulukko 2 "Käyttöpaneeli")

ja pesuohjelman 1 painiketta (G - Taulukko 2 "Käyttöpaneeli") painetaan samanaikaisesti viisi sekuntia,



laitteisto siirtyy ohjelmointitilaan ja näytössä näkyy parametri *U5r*.

Siirry pesuaineen ja huuhtelukirkasteen säätöparametreihin painamalla kaksi kertaa painiketta ("N" - Taulukko 2 "Käyttöpaneeli").



Säädä seuraavat parametrit:

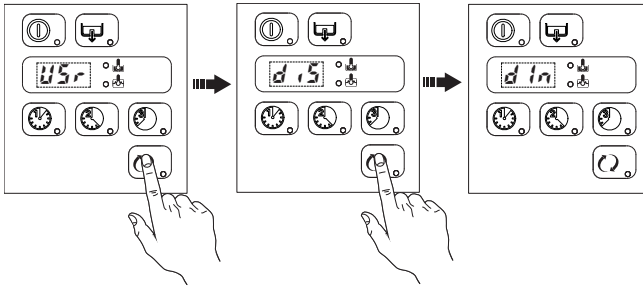
Toiminto	Display	Arvo (*)
Pesuaineen alkuannostelu	<i>d in</i>	240
Pesuaineen annostelu ohjelman aikana	<i>dEt</i>	16

(*) Taulukossa mainitut arvot ovat tehdasasetuksia.

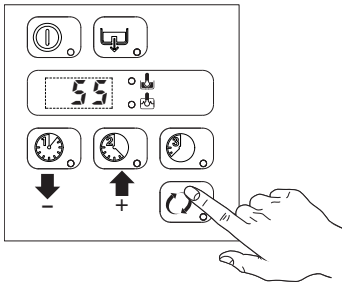
Pienennä arvoa pesuohjelman 1 painikkeella (G - Taulukko 2 "Käyttöpaneeli"), suurena arvoa pesuohjelman 2 painikkeella (H - Taulukko 2 "Käyttöpaneeli") ja vahvista asetettu arvo painikkeella (N - Taulukko 2 "Käyttöpaneeli"). Siirry seuraavaan parametriin pesuohjelman 2 painikkeella ("H" - Taulukko 2 "Käyttöpaneeli").

Esimerkiksi parametria *d in* säädetään seuraavasti:

- Siirry parametriin dIn



- Säädä aktivointiaika:



Ohjelmointitilasta poistutaan pesuohjelman 3 painikkeella ("1" - Taulukko 2 "Käyttöpaneeli").



Ulkoisia annostelijoita koskevia huomautuksia:

- Jos $dEt = 181$, pesuaineen annostelija toimii ainoastaan pesupumpun toiminnan aikana; samalla pääkaapelikengän liitännät 7-9 saavat virtaa.
- Jos $dEt = 182$, pesuaineen annostelija toimii ainoastaan, kun lämmittimen tason palauttava magneettiventtiili on päällä; samalla pääkaapelikengän liitännät 7-9 saavat virtaa.

Suorita kytkennät sähkökaavion avulla.

Esimerkki:

Oletetaan, että laitteistoon on kytketty ulkoinen annostelija ja pesusäiliön pitoisuuden havaitseva anturi. Asetus saattaisi olla seuraavanlainen:

$dIn = 0$ annostelijaa ei kytketä päälle pesusäiliön vesitäytön aikana.

$dEt = 181$ annostelija kytketään päälle pesupumpun toiminnan aikana ja anturin pitoisuushavainnon ansiosta pesuainetta annostellaan oikea määrä.

Ohje: Tarkista huuhtelukirkasteen oikea annostus asettamalla juuri pestyt lasit valoa vasten. Lasin pintaan kiinnittyneet pisarat osoittavat, ettei annostelu ole riittävä ja raidat ovat merkinä siitä, että kirkastetta on annosteltu liikaa.

Pesuaineen vaihto

Jos vaihdat käyttöön erilaisen pesuaineen (myös saman valmistajan), huuhtelee imu- ja paineletkut puhtaalla vedellä ennen kuin liität uuden pesuainesäiliön. Jos erilaiset pesuaineet sekoittuvat keskenään, syntyy kiteitä, jotka voivat aiheuttaa annostelupumpun vaurioitumisen. Jos mainittua ohjetta ei noudateta, takuu ja tuotevastuu eivät ole voimassa.

I1 Johdanto

Laitteistot on varustettu sähköisillä ja/tai mekaanisilla turvalaitteilla, jotka suojaavat laitteiston käyttäjiä. Käyttäjät eivät saa poistaa tai käsitellä näitä laitteita.

Valmistaja ei vastaa millään tavalla vahingoista, jotka ovat aiheutuneet turvalaitteiden käsittelystä tai käytön laiminlyönnistä.

I1.1 Laitteistoon asennetut suojukset



HUOMIO!

Joissakin tämän käsikirjan kuvissa laitteisto tai sen osa on esitetty ilman suojuksia tai suojukset poistettuina. Suojukset eivät ole näkyvissä vain sen vuoksi, että kuva olisi selkeämpi. Konetta ei saa milloinkaan käyttää ilman suojuksia tai suojukset poistettuina käytöstä.

I1.1.1 Turvalaitteet

Laitteistossa on seuraavat turvalaitteet:

- kiinteät suojukset (esim. suojukset, kannet, sivupaneelit jne.), jotka on kiinnitetty laitteistoon ja/tai runkoon ruuveilla tai pikaliittimillä ja irrotettavissa tai avattavissa vain työkaluilla tai välineillä,
- laitteiston sisäosien suojana olevien etupaneelien lukitukset,
- saranoiduista paneeleista tehdyt laitteiston sähkölaitteiden luukut, jotka voidaan avata vain työkaluilla. Luukun avaaminen ei ole sallittu laitteiston toiminnan aikana, jos luukun sisäpuolella on laitteita, jotka ovat jännitteen tai paineen vuoksi vaarallisia.

I1.2 Laitteistoon tai työalueelle kiinnitettävät turvamerkinnät

		MERKITYS
K I E L L I S T O		Liikkuvien osien öljyäminen, voitelu, korjaus tai säätö on kielletty.
		Turvalaitteiden irrottaminen on kielletty.
		Tulipalon sammuttaminen vedellä on kielletty (sähköosat).
V A A R A		KÄSIEN LUISTAMISEN VAARA
		PALOVAMMOJEN VAARA
		HENGENVAAARALLISEN SÄHKÖISKUN VAARA (kiinnitetty sähköosiin yhdessä jännitearvomerkinnän kanssa).



HUOMIO!

Älä poista, käsittele tai vahingoita laitteistoon kiinnitettyjä tarroja.

I2 Käytön lopettaminen

Kun laitteiston käyttö lopetetaan, se on suositeltavaa poistaa toiminnasta kytkemällä irti verkkovirran syöttökaapelit ja vesiliitännät.

I3 Käyttöön ja huoltoon liittyvät varoitukset

Laitteiston käyttöön liittyvät vaarat ovat pääasiassa mekaanisia tai lämmön ja sähkön aiheuttamia.

Riskit on pyritty poistamaan ja minimoimaan mahdollisuuksien mukaan:

- joko suoraan suunnittelun keinoin
- tai epäsuorasti suojusten ja turvalaitteiden avulla.

Mahdolliset häiriötilanteet ilmaistaan käyttöpaneelin näytössä.

Huoltotoimenpiteiden aikana on olemassa kuitenkin riskejä, joita ei voida poistaa ja joita on pyrittävä välttämään erityisten toimintatapojen ja varotoimien avulla.

Tarkastus-, puhdistus-, korjaus- ja huoltotöiden suorittaminen osien liikkeessä on kielletty.

Työntekijät on tehtävä tietoisiksi tästä kiellosta selkeiden varoituskilpien avulla.

Laitteiston tehokkaan ja asianmukaisen toiminnan varmistamiseksi on oleellisen tärkeää, että huoltotoimenpiteet suoritetaan säännöllisesti oheisen käsikirjan ohjeita noudattaen.

Erityisesti suositellaan, että kaikkien turvalaitteiden asianmukainen toiminta ja sähkökaapeleiden eristys ja kunto tarkistetaan säännöllisesti ja vioittuneet laitteet/kaapelit vaihdetaan uusiin.



HUOMIO!

Laitteiston huoltotyöt on sallittu vain ammattitaitoisille asentajille, ja asentajien tulee aina käyttää kaikkia henkilösuojavarusteita (esim. turvakengät, suojakäsineet, suojalasit, työhaalarit jne.) sekä sopivia työkaluja, välineitä ja menettelytapoja.



HUOMIO!

Laitteiston käyttö on kielletty, jos suojukset ja turvalaitteet on poistettu, jos niihin on tehty muutoksia tai jos niitä on käsitelty muulla tavoin.



HUOMIO!

Lue käyttöohje ennen kuin teet laitteistolle mitään toimenpiteitä. Käyttöohjeessa on kuvattu oikeat menettelytavat ja se sisältää tärkeitä turvallisuusohjeita.

14 Virheellinen käyttö

Virheelliseksi käytöksi katsotaan kaikenlainen oheisen käsikirjan vastainen käyttö. Laitteiston toiminnan aikana ei saa suorittaa muita töitä tai toimenpiteitä, jotka katsotaan virheellisiksi ja jotka yleensä voivat aiheuttaa riskejä käyttäjille tai vahingoittaa laitteistoa.

Virheelliseksi käytöksi katsotaan:

- jos sähkönsyöttöä ei kytketä pois kääntämällä päävirtakytkin kiinni-asentoon "O" ennen säätö-, puhdistus-, korjaus- ja huoltotöiden suorittamista,
- jos sähkönsyöttöä ei kytketä pois kääntämällä päävirtakytkin kiinni-asentoon "O" työpäivän päättyessä,
- laitteiston huollon, puhdistuksen ja säännöllisten tarkistusten laiminlyönti,
- rakennemuutokset tai toimintalogiikan modifiointi,
- suojusten tai turvalaitteiden käsittely,
- käyttäjien, erikoisasiantuntijoiden ja huoltohenkilöiden henkilösuojavarusteiden käytön laiminlyönti,
- sopimattomien varusteiden käyttö (esim. laitteiston sisällä olevien laitteiden huollossa käytetyt sopimattomat välineet ja tikkaat),
- palavien ja tulenarkojen tai muuten yhteensopimattomien tai työhön kuulumattomien aineiden jättäminen laitteiston läheisyyteen,
- laitteiston virheellinen asennus (katso kappale F "ASENNUS"),
- pesuun sopimattomien tai sellaisten esineiden tai välineiden laittaminen laitteistoon, jotka voivat tulla laitteiston/vahingoittaa laitteistoa tai ihmisiä tai saastuttaa ympäristöä,
- laitteiston käyttäminen käyttötarkoituksen vastaisesti,
- muut sellaisia vaaroja aiheuttavat toimenpiteet, jotka eivät ole valmistajan poistettavissa.

15 Riskit, joita ei voi poistaa

Laitteiston käyttöön liittyy vaaroja, joita ei ole voitu poistaa täysin suunnittelun keinoin tai sopivien suojausten avulla.

Tässä käsikirjassa kuitenkin varoitetaan käyttäjää näistä vaaroista esittämällä tarkasti millaisia henkilösuojavarusteita käyttäjien tulee käyttää.

Laitteiston asennuksen aikana on tilaa oltava riittävästi näiden vaarojen välttämiseksi.

Vaaratilanteiden välttämiseksi käytävät ja laitteistoa ympäröivät alueet on aina

- pidettävä vapaina esteistä (tikkaat, työkalut, säiliöt, laatikot jne.),
- pidettävä puhtaina ja kuivina,
- pidettävä hyvin valaistuin.

Alla olevassa taulukossa on kuvattu kaikki laitteiston käyttöön liittyvät jäljellä olevat riskit: riskitilanteen aiheuttava toiminta katsotaan virheelliseksi ja on täten ankarasti kielletty.

KÄYTTÖVAIHE: I=Asennus, U=Tavallinen käyttö, M=Huolto, P=Puhdistus.

RISKIT, JOITA EI VOIDA POISTAA	VAARATILANTEEN KUVAUS
Liukastuminen tai kaatuminen [U - M]	Käyttäjä voi liukastua lattialla olevan veden tai lian vuoksi.
Palovammat [U - M - P]	Käyttäjä koskettaa tarkoituksella tai vahingossa joitakin laitteiston sisäosia tai poistuvia esineitä ilman suojakäsineitä ennen kuin osat tai astiat ovat jäähtyneet.
Hengenvaarallinen sähköisku [M]	Koskettaminen sähköosiin huoltotöiden aikana, kun virtaa ei ole kytketty pois sähkötaulusta. Käyttäjä suorittaa toimenpiteitä (sähkötyökalulla tai katkaisematta virtaa laitteistosta) lattialla maaten lattian ollessa märkä.
Putoaminen [I - U - M]	Käyttäjä tekee toimenpiteitä laitteistolle nousten huonolle jalustalle (esim. askelmat tai tikkaat) tai kiipeeä laitteiston päälle.
Kuormien kaatuminen [I - M]	Laitteiston huollon tai pakkauksen purkamisen aikana käytetään sopimattomia tai epätasapainon aiheuttavia välineitä tai nostolaitteita.
Kemikaalivaurat [I - U - M - P]	Kemikaalikosketus (esim. pesuaine, huuhteluaine, kalkinpoistoaine jne.) ilman suojavarusteita. Lue aina käyttämäsi laitteiston käyttöturvallisuustiedotteet ja etiketit.
Puristuminen tai leikkautuminen [I - U - M]	Mahdollinen yläraajojen vammautumisvaara, joka vallitsee ovi sulkeutuessa.

Taulukko 3 Riskit, joita ei voi poistaa

J1 Käyttötarkoitus

Toimittamiemme laitteiden korkealaatuinen toiminta ja tehokkuus on varmistettu testien avulla. Tämä laitteisto on tarkoitettu ainoastaan sen nimenomaista käyttötarkoitusta vastaavaan käyttöön eli esineiden pesemiseen vedellä ja erityispesuaineilla. Kaikenlainen muu käyttö katsotaan käyttötarkoituksen vastaiseksi.

J2 Laitteiston huoltohenkilöstön koulutus

Laitteiston normaaliin käyttöön osallistuva henkilöstö vähimmäisvaatimukset:

- laitteiston erityiskäyttömenetelmien tuntemus ja kokemusta laitteiston käytöstä,
- riittävä yleinen peruskoulutus ja tekninen peruskoulutus käsikirjan sisällön lukemista ja ymmärtämistä varten,
- kyky ymmärtää oikein piirustukset, varoitusmerkit ja kuvat,
- riittävät taidot suorittaa turvallisesti käsikirjassa kuvatut vastuualueen mukaiset toimenpiteet,
- työhygieni- ja työturvallisuusmääräysten tuntemus.

Huomattavan häiriötilanteen sattuessa (esimerkiksi oikosulku, kaapeleiden irtoaminen jakorasiasta, moottorihäiriöt, sähkökaapeleiden suojavaippojen vaurioituminen jne.) laitteiston normaaliin käyttöön osallistuvan työntekijän on noudatettava seuraavia ohjeita:

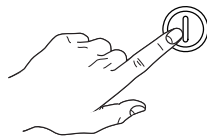
- sammuta laitteisto välittömästi kääntämällä päävirtakytkin asentoon "O"
- sulje laitteiston vedenotto.

J3 Ensimmäinen käyttökerta

Käytä laitteistoa parin pesuvaiheen ajan ilman astioita poistaaksesi valmistuksen aikana käytetyt öljyt pesusäiliöstä ja putkistosta.

J4 Laitteiston päivittäinen käyttö

- Tarkista, että suodattimet ja suihkuvarret on asennettu oikeille paikoilleen kappaleiden H1.2 "Säiliö osien paikallaanolon tarkistus" ja F8 "Sähkönkulutuksen tarkistus" ohjeiden mukaisesti.
- Avaa vedenottohanat.
- Kytke virta kääntämällä päävirtakytkin asentoon "I".
- Aukaise luukku ja varmista, että kaikki sisällä olevat osat ovat oikeilla paikoillaan.
- Sulje luukku.
- Käynnistä laitteisto painamalla kytkimestä "A".



Painikkeen "A" merkkivalo (Taulukko 2 "Käyttöpaneeli") syttyy ja osoittaa, että laitteisto on päällä ja että veden syöttö ja lämmitys on käynnissä. Koko veden-syöttö- ja lämmitysvaiheen ajan näytöllä lukee "FILL":



Huomio! Laitteisto täyttää säiliön ottamalla kuumaa vettä usealla peräkkäisellä vedenottojaksolla, jonka aikana näytössä näkyy viesti "FILL".

Tämän järjestelmän ansiosta voidaan säästää aikaa jopa 30% verrattuna perinteisiin malleihin.

Jos ovi avataan tämän vaiheen aikana, näyttöön tulee viesti "CLOSE" (sulje):



Veden syöttö- ja lämmitysvaihe päättyy, kun näytöllä näkyy pesusäiliön lämpötila:



Jos haluat nähdä lämmittimen lämpötilan pesusäiliön lämmittämisen aikana, aukaise luukku ja paina painiketta "G" (Taulukko 2 "Käyttöpaneeli").

**J5 Pesuohjelmat**

Pesuohjelmaan kuuluu pesu kuumalla vedellä ja pesuaineella, vähintään 55 °C/ 131 °F ja huuhtelu kuumalla vedellä käyttäen huuhtelukirkastetta (vähintään 82 °C / 180 °F).

Kestoajien taulukko

Vakio-ohjelman kesto, kun tuloveden lämpötila on 50 °C:

	I	II	III	IV
EPPW	3 min	6 min	9 min	LOPUTON

Eriytinen laitteisto pidentää ohjelman kestoa, jos lämmittimen lämpötila ei ole riittävä huuhtelua varten.

Jakson kestoa ja lämpötilaa voidaan muuttaa (esim. lisäämällä huuhteluaikaa ja -lämpötilaa).

Ainoastaan ammattitaitoinen henkilö saa asettaa jakson kestoajat.

J6 Toiminta

Veden syöttö- ja lämmitysvaihe päättyy, kun näytöllä näkyy pesusäiliön lämpötila:



Laitteisto on käyttövalmis:

- Avaa luukku.
- Kaada pesusäiliöön oikea määrä vaahtoamatonta pesuainetta.
- Aseta esineet sekä likaiset astiat koriin ylösalaisin.
- Aseta esineet koriin.

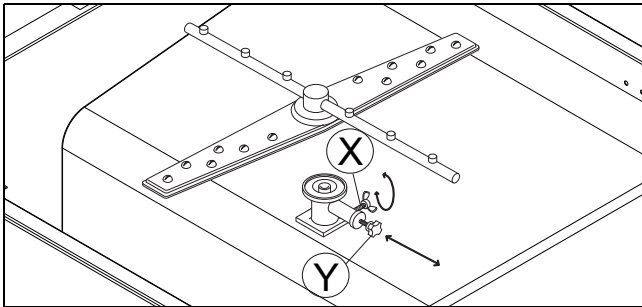
Vedenpaineen lisääminen ja vähentäminen

Kevyiden esineiden pesu:

- Ruuvaa auki siipimutteri "X" (kuva 19).
- Paina rajoitusventtiiliä "Y" (kuva 19) sisäänpäin, jolloin alemman suihkuvarren vedenpaine pienenee ja ylemmän suihkuvarren vedenpaine suurenee. Näin esineet pysyvät paikallaan.
- Ruuvaa siipimutteri "X" (kuva 19) takaisin.

Suurten ja painavien esineiden pesu:

- Ruuvaa auki siipimutteri "X" (kuva 19).
- Vedä irti rajoitusventtiili "Y" (kuva 19).
- Ruuvaa siipimutteri "X" (kuva 19) takaisin.



kuva 19 Pesuv veden paineen säätäminen

- Sulje luukku ja valitse sopiva pesuohjelma; sitä vastaava merkkivalo syttyy ja pesuohjelma alkaa.

Pesuohjelmat:

- Automaattijakso I

Vähän likaiset esineet: Paina painiketta "G" (katso Taulukko 2 "Käyttöpaneeli" ja kestoaikojen taulukko).



- Automaattijakso II (suositus)

Normaalilikaiset esineet: Paina painiketta "H" (katso Taulukko 2 "Käyttöpaneeli" ja kestoaikojen taulukko).



- Automaattijakso III

Hyvin likaiset esineet: Paina painiketta "I" (katso Taulukko 2 "Käyttöpaneeli" ja kestoaikojen taulukko).



- Manuaalijakso IV

Eriyisen likaiset esineet tai käyttäjän erikoistarpeet: paina painiketta "L" (katso Taulukko 2 "Käyttöpaneeli"), jolloin astianpesukone jatkaa pesua aina siihen saakka, kunnes käyttäjä valitsee automaattijakson.



- Voit keskeyttää pesun yksinkertaisesti painamalla valitun ohjelman painiketta tai avaamalla luukku.
- Jatka pesua painamalla uudelleen valitun ohjelman painiketta tai sulkemalla luukku. Ohjelma jatkuu keskeytyskohdasta.
- Pesun päätyttyä astianpesukoneesta kuuluu sarja merkkiääniä ja näytöllä vilkkuu "END".



Aukaise luukku ja poista puhtaita kattiloita sisältävä kori.

HUOMIO

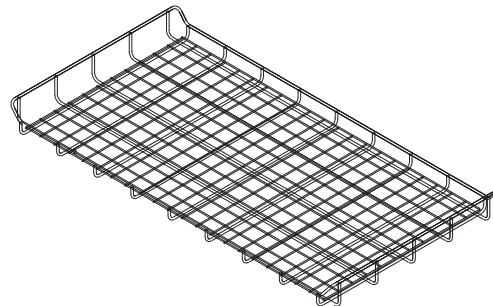
Vaahtoavien tai muiden kuin määritettyjen pesuainesten käyttö tai pesuaineen valmistajan ohjeiden vastainen käyttö voi aiheuttaa vahinkoja laitteistolle ja heikentää pesutulosta.

HUOMIO

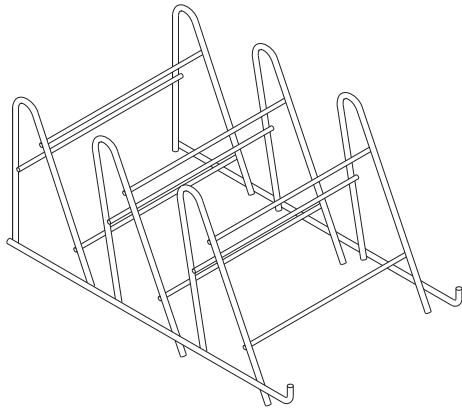
Ellei mahdollisessa käsin suoritettussa esipesussa käytetyn pesuaineen jäämiä poisteta, seurauksena voi olla laitteiston toimintahäiriöitä ja heikentynyt pesutulos.

Vaihda pesusäiliössä oleva vesi vähintään kaksi kertaa päivässä.

Varustukseen kuuluvien korien asettaminen



kuva 20 Kattilakori



kuva 21 Esinekori

J7 Hälytykset

Kun laitteistossa esiintyy jokin yleishäiriö, näytössä näkyy laitteiston tunnistama hälytyskoodi.

Esimerkki:



Laitteiston ilmoittamat mahdolliset hälytykset ja ongelman syy / ratkaisu.

Koodi	Kuvaus	Syy / ratkaisu
A1	VEDEN PUUTE	Tarkista, että hana on auki. Tarkista, että tuloveden suodatin on puhdas. Tarkista vesijohtoverkon vähimmäispaine.
B1	VEDEN TYHJENNYS EI TAPAHDU TEHOKKAASTI	Tarkista ettei poistoletku ole tukossa.
B2	PESUSÄILIÖN VEDEN TASO LIIAN KORKEA	Tarkista ettei poistoletku ole tukossa.
C1..C9	KUTSU HUOLTOAPU PAIKALLE	
E1..E8	KUTSU HUOLTOAPU PAIKALLE	Laitteisto toimii, mutta on suositeltavaa pyytää teknikkaa tarkistamaan vika.

J8 Laitteiston puhdistaminen

Puhdistus on suoritettava jokaisen käyttöpäivän päätteeksi. Käytä puhdistuksessa kuumaa vettä ja tarvittaessa mieto pesu-/puhdistusainetta, pehmeää harjaa tai sientä. Jos käytät muunlaista pesuainetta, noudata tarkasti tuotteen valmistajan ohjeita ja etikettiin/käyttöturvallisuustiedotteeseen merkittyjä turvallisuusvaroituksia.

Saastuttavien aineiden aiheuttamien ympäristövaikutusten vähentämiseksi suositeltavaa on käyttää laitteiston puhdistuksessa (ulkoisessa ja tarvittaessa sisäpuolisessa) tuotteita, joiden biologinen hajoavuus on yli 90%.



HUOMIO!

Älä puhdistusta ruostumattomia teräspintoja hankausvillalla tai muulla naarmuttavalla välineellä. Älä käytä klooripitoisia puhdistusaineita.



HUOMIO!

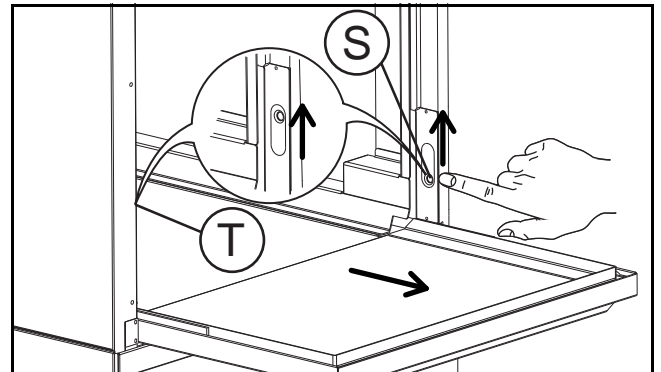
Kemikaalikosketus (esim. pesuaine, lisäaine, kalkinpoistoaine jne.) ilman asianmukaisia suojarusteita (esim. henkilösuojavarusteet), voi aiheuttaa altistumisen kemikaaleille ja terveysvaaroja. Lue aina käyttämäsi laitteiston käyttöturvallisuustiedotteet ja etiketit.

J8.1 Laitteiston käytön lopettaminen ja sisätilan päivittäinen puhdistus

Laitteisto voi suorittaa automaattisen puhdistusjakson, joka edesauttaa mahdollisten jätteiden poistumista. Näin laitteisto pysyy puhtaana mahdollisimman pitkään.

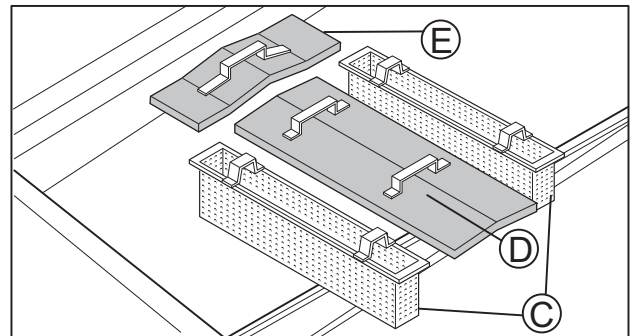
Pesusäiliön puhdistaminen

- Avaa luukku ja vedä puhtaat keittopadat sisältävä kori ulos.
- Vapauta pesusäiliön luukku (kuva 22) seuraavasti:
 - Nosta salpa "S" ja vedä luukku hieman ulospäin.
 - Nosta salpa "T" ja vedä luukku hieman ulospäin.
- Vedä luukku ulospäin, kunnes se irtoaa kokonaan, varo, ettei se juutu kiinni.



kuva 22 Luukun irrottaminen

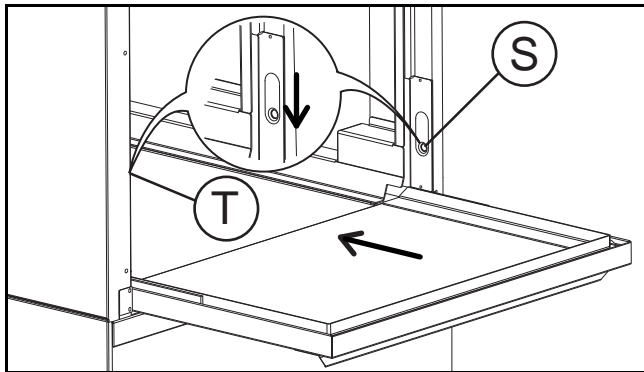
- Vie luukku alaspäin.
- Irrota altaan suodattimet "C" - "D" - "E" (kuva 23).



kuva 23 Altaan suodattimet

- Pese suodattimet vesisuihkun alla nailonharjalla käyttämällä.

- Aseta luukku paikalleen (kuva 24):
- Nosta luukkua niin ylös, kun se voidaan nostaa (vaakatasossa).
- Työnnä luukkua sisään varoen, ettei se juutu paikalleen ennen kuin salvat "S" ja "T" ovat molemmat laskeutuneet alkuperäiseen asentoon (kokonaan alas). Tämä toimenpide on tehty oikein, jos luukkua ei voi vetää ulospäin salvan "S" eikä salvan "T" puolelta.



kuva 24 Aseta luukku paikalleen

- Sulje luukku painamalla sitä ylös.
- Valitse tyhjennysohjelma painamalla painiketta "M" (Taulukko 2 "Käyttöpaneeli").



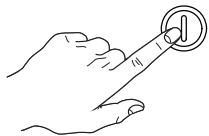
Näytössä näkyy koko puhdistusohjelman ajan viesti "CLE" ("CLEAN"):



- Muutaman minuutin kuluttua kuulet 3 merkkiääntä, jotka ilmoittavat puhdistusajan loppuneen ja näytössä vilkkuu viesti "END" (loppu):



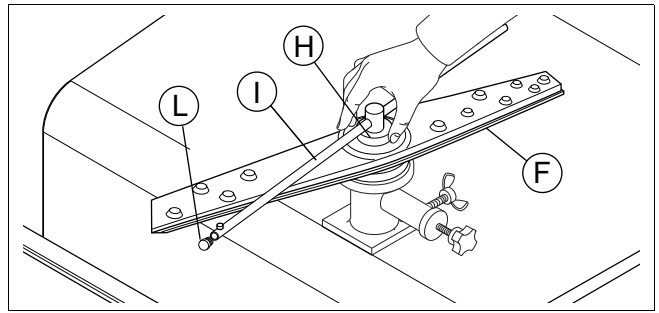
- Sammuta laitteisto painamalla painiketta "A" (Taulukko 2 "Käyttöpaneeli").



- Kytke laitteistoa ennen sijoitettu pääkatkaisin päältä.
- Sulje vesihana.
- Palauta laitteisto toimintakuntoiseksi asettamalla poistetut osat takaisin paikoilleen.

Suuttimien puhdistus

- Irrota pesun F ja huuhtelun I ylä- ja alasuihkuvarret avaamalla mutteri H (kuva 25).



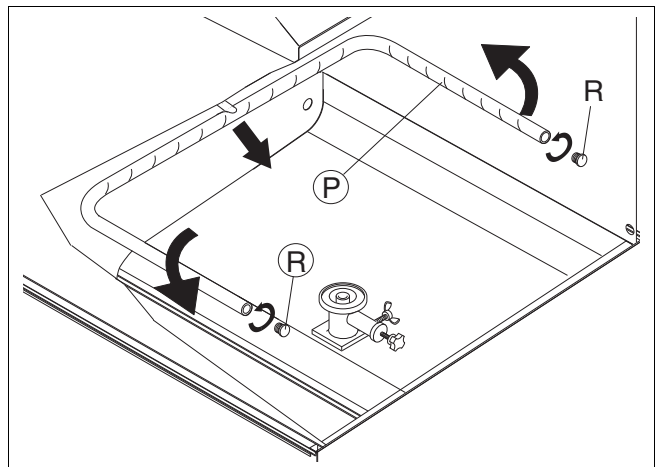
kuva 25 Pyörivät pesuvarret ja huuhteluvarret

- Ruuvaa huuhtelusuuttimien korkit "L" irti (kuva 25).

HUOMIO

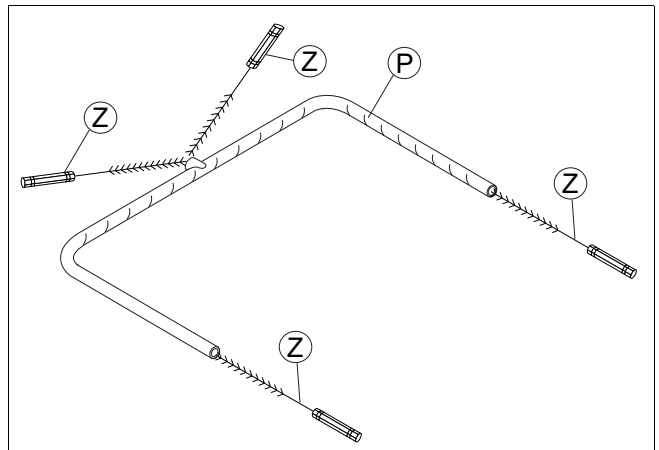
Poista kalkki huuhtelusuuttimista kuukausittain käyttämällä etikkaa tai kalkinpoistoainetta "I" (kuva 27).

- Irrota suutin "P" (kuva 26) kääntämällä sitä myötäpäivään ja poista se.
- Ruuvaa sivusuihkujen korkit "R" irti (kuva 26).



kuva 26 Kiinteiden pesuvarsiens irrottaminen

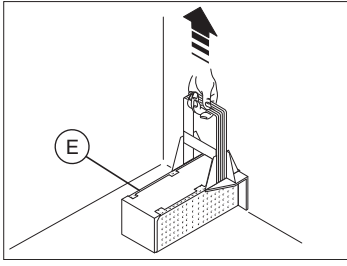
- Puhdista huolellisesti pesu- ja huuhtelusuuttimet ja puhdista koko laitteisto kuumalla vedellä ja miedolla pesuaineella käyttäen tarvittaessa pehmeää harjaa tai sientä. Erityisesti suuttimen "P" (kuva 27) kanssa tulee käyttää kuumaa vettä ja pesuainetta sekä tarvittaessa pehmeitä harjaksia "Z" (kuva 27). Älä puhdista suuttimen reikää työkaluilla tai neuloilla, jotka saattaisivat vahingoittaa sitä.



kuva 27 Kiinteiden pesuvarsiens puhdistaminen

Pesupumpun suodattimen puhdistaminen

- Irrota suodatin "E" ja poista siihen jäänyt lika.



Asenna poistamasi osat paikoilleen puhdistettuasi ne.

J8.2 Ulkopintojen puhdistaminen

Katkaise laitteiston sähkö ennen puhdistusta.

HUOMIO

Puhdista ruostumattomat teräspinnat haalealla saippuavedellä, huuhtele kostealla pyyhkeellä ja kuivaa huolellisesti. Älä koskaan käytä hankaavia pesuaineita, teräsvillaa, harjoja tai teräsharjoja.

Puhdista ohjauspaneeli pehmeällä kostealla pyyhkeellä ja tarvittaessa neutraalilla pesuaineella.

Älä pese laitteiston ulkopintoja suihkuttamalla niille vettä tai käyttämällä painepesuria.

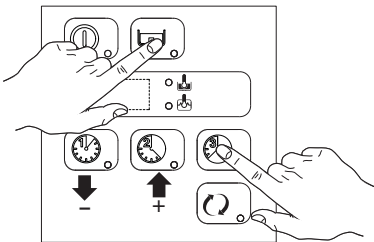
Jotta saastuttavia aineita joutuisi vähemmän ympäristöön, laitteet tulee puhdistaa (ulkopuolelta ja tarvittaessa sisäpuolelta) tuotteilla, joiden biologinen hajoaivuus on vähintään 90%.

Jätä kansi kokonaan auki silloin, kun et käytä laitetta pitkään aikaan.

J9 Laitteiston pitkä käyttämätön jakso

Jos laitteistoa ei ole tarkoitus käyttää pitkään aikaan (esim. kuukausi), noudata tarkasti seuraavia ohjeita.

- Sulje vedenottohanat.
- Tyhjennä pesusäiliö kokonaan ja suorita puhdistusjakso (katso kappaletta J8.1 "Laitteiston käytön lopettaminen ja sisätilan päivittäinen puhdistus").
- Poista suodattimet ja puhdista ne huolellisesti.
- Tyhjennä sisäänrakennettujen annostelijoiden putket kokonaan irrottamalla putket säiliöistä. Suorita kappaleessa "Käsikäyttö" kuvatut toimenpiteet vähintään 3 kertaa peräkkäin.
- Tyhjennä lämmitin kokonaisuudessaan painamalla painikkeita samanaikaisesti kuvan osoittamalla tavalla



- Tyhjennyksen tapahduttua kuulet merkkiään.
- Puhdista laitteisto ulko- ja sisäpuolelta kappaleiden J8.1 "Laitteiston käytön lopettaminen ja sisätilan päivittäinen puhdistus" ja J8.2 "Ulkopintojen puh-

distaminen".

- Levitä kaikille teräspinnoille vaseliiniöljyä.

Laitteiston käyttöönotto suoritetaan kappaleen J4 "Laitteiston päivittäinen käyttö".

J10 Huolto

Tarkistus- ja huoltovälit riippuvat laitteiston käytöstä (kokonaispesutunnit) ja ympäristöolosuhteista (pöly, kosteus jne.), joten täsmällisiä aikavälejä ei voida määrittää. Suositeltavaa on kuitenkin huoltaa laitteisto huolellisesti ja säännöllisesti huoltoseisokkien minimoimiseksi.

Suosittelut toimenpiteet:

- Poista kalkki boilerista sekä laitteiston säiliöiden ja putkistojen sisäpinnoista 1-2 kertaa vuodessa (ota yhteys huoltoon).
- Poista kalkki esipesu-, pesu- ja huuhtelusuihkuista kerran kuukaudessa etikkaliuoksella tai kalkkinpoistoaineella.
- Peristalttisen huuhtelukirkasteen säiliön ja pesuaineen säiliön sisällä oleva putki tulee huoltaa säännöllisesti (1 tai 2 kertaa vuodessa).
- Puhdista vesisuodatin ja magneettiventtiilin suodatin vähintään kaksi kertaa vuodessa (ota yhteys tekniseen tukeen).

Lisäksi suosittelemme sopimuksen solmimista teknisen tuen kanssa laitteiston ennakoivaa ja säännöllistä kunnossapitoa varten.

J10.1 Ennakoiva kunnossapito

Laitteiston ennakoivan kunnossapidon hälytys voidaan kytkeä toimintaan (soita huolto).

Asetettujen jaksojen välein


Kun asetettu määrä pesuohjelmia saavutetaan (esim. 20000), näyttöön ilmestyy kehoitus ottaa yhteyttä huoltoon.

Viestissä kehoitetaan ottamaan yhteyttä asiantuntevaan huoltoteknikkoon laitteiston yleistarkistuksen suorittamista varten.

J11 Laitteiston käytöstäpoisto ja romutus

Laitteiston käyttöään päättyessä on huolehdittava sen asianmukaisesta hävittämisestä ympäristöä vahingoittamatta. Laitteiston käytöstäpoistossa ja hävittämisessä on noudatettava käyttömaan voimassaolevia määräyksiä.

Kaikki metalliosat on valmistettu ruostumattomasta teräksestä (AISI 304) ja ne voidaan irrottaa. Muoviosiin on merkitty valmistusmateriaalin tunnus.

Tuotteessa oleva merkintä  tarkoittaa, että laitetta ei saa hävittää kotitalousjätteiden mukana, vaan sen käytöstäpoisto on suoritettava asianmukaisella tavalla mahdollisten seurauksena olevien ympäristö- ja terveyshaittojen välttämiseksi.

Tuotteen kierrätystä koskevia ohjeita on saatavilla laitteiston myyntiedustajalta tai jälleenmyyjältä, paikallisesta huoltoliikkeestä tai jätehuoltokeskuksesta.

J12 Vianetsintä

LAITTEISTO EI PESE HYVIN
<ol style="list-style-type: none">1. Tarkista, ettei imusuodatin ole likainen ja puhdista se huolellisesti.2. Tarkista, ettei pesusuuttimiin ole kerääntynyt likahiukkasia ja puhdista ne.3. Tarkista, että pesuaineen alkuannostus ja/tai seuraavat annostukset ovat oikeita.4. Käytetty pesujakso on liian lyhyt. Toista jakso.5. Tarkista, että säiliön lämpötila on vähintään 55 °C/131 °F.6. Tarkista, että esineet on asetettu oikein koreihin.
LIKAA VAAHTOA PESUSÄILIÖSSÄ
<ol style="list-style-type: none">1. Tarkista, että pesuveden lämpötila on yli 55°C/131°F.2. Tarkista, annosteleekeo pesuaineen annostelija liikaa tuotetta (katso kappaletta “annostelijoiden säädöt”).3. Varmista, ettei pesusäiliötä ole puhdistettu sopimattomilla pesuaineilla. Tyhjennä pesusäiliö ja huuhtele se huolellisesti ennen uusia pesujaksoja.4. Jos käytössä on ollut vaahtoava pesuaine, tyhjennä pesusäiliö ja täytä sitä vedellä, kunnes vaahto häviää.
PESU- JA/TAI HUUHTELUVARRET PYÖRIVÄT HITAASTI
<ol style="list-style-type: none">1. Irrota varret ja puhdista ne huolellisesti.2. Puhdista pesupumpun imusuodatin.