

A	INSTRUCCIONES DE SEGURIDAD.....	Página 216
B	INFORMACIÓN GENERAL.....	Página 217
B1	Introducción	Página 217
B2	Definiciones	Página 217
B3	Convenciones tipográficas	Página 217
B4	Datos de identificación del aparato y del fabricante	Página 218
B5	Identificación del aparato.....	Página 218
	B5.1 Cómo conocer los datos técnicos	Página 218
	B5.2 Cómo interpretar la descripción de fábrica.....	Página 218
B6	Copyright	Página 218
B7	Responsabilidad.....	Página 219
B8	Equipo de protección individual para tareas de uso y mantenimiento	Página 219
B9	Conservación del manual	Página 219
B10	Usuarios del manual.....	Página 219
C	DESCRIPCIÓN GENERAL DEL APARATO.....	Página 220
C1	Descripción general.....	Página 220
D	DATOS TÉCNICOS	Página 220
D1	Características técnicas principales	Página 220
D2	Características de la alimentación eléctrica	Página 221
E	TRANSPORTE, MANIPULACIÓN Y ALMACENAMIENTO	Página 222
E1	Introducción	Página 222
	E1.1 Transporte: Instrucciones para el transportista	Página 222
E2	Manipulación	Página 222
	E2.1 Procedimientos para las operaciones de manipulación	Página 222
	E2.2 Traslado	Página 222
	E2.3 Colocación de la carga.....	Página 222
E3	Almacenamiento.....	Página 222
F	INSTALACIÓN Y MONTAJE.....	Página 223
F1	Responsabilidades del cliente	Página 223
F2	Características del lugar de instalación del aparato.....	Página 223
F3	Límites de espacio del aparato.....	Página 223
F4	Colocación.....	Página 223
F5	Eliminación del embalaje.....	Página 224
F6	Conexión de tuberías	Página 224
	F6.1 Circuitos de tuberías	Página 225
	F6.2 Diagramas de instalación	Página 226
F7	Conexiones eléctricas	Página 228
F8	Disposición del control de energía	Página 229
G	DESCRIPCIÓN DEL PANEL DE CONTROL.....	Página 230
G1	Mandos básicos.....	Página 230

H	PUESTA EN MARCHA	Página 231
H1	Comprobaciones preliminares, ajustes y pruebas de funcionamiento	Página 231
H1.1	Comprobaciones de sistemas eléctricos y tuberías	Página 231
H1.2	Comprobación de la ubicación de los componentes de la cuba	Página 231
	H1.2.1 Comprobación de la instalación de los filtros	Página 231
	H1.2.2 Comprobación del montaje de los brazos	Página 231
H2	Puesta en marcha.....	Página 231
H3	Preajuste y dosificador detergente/abrillantador	Página 231
H4	Regulación de los dosificadores	Página 232
I	NORMAS GENERALES DE SEGURIDAD.....	Página 234
I1	Introducción	Página 234
I1.1	Dispositivos de protección instalados en el aparato.....	Página 234
	I1.1.1 Protecciones	Página 234
I1.2	Señales de seguridad que se deben colocar en el aparato o cerca de la zona de trabajo	Página 234
I2	Retirada del servicio	Página 234
I3	Instrucciones de utilización y mantenimiento	Página 234
I4	Uso incorrecto.....	Página 235
I5	Riesgos residuales	Página 235
J	USO HABITUAL DEL APARATO	Página 236
J1	Uso correcto	Página 236
J2	Características del personal habilitado para utilizar el aparato	Página 236
J3	Primer uso	Página 236
J4	Activación diaria del aparato.....	Página 236
J5	Ciclos de lavado	Página 236
J6	Funcionamiento	Página 236
J7	Alarmas.....	Página 238
J8	Limpieza del aparato	Página 238
	J8.1 Fin de servicio y limpieza interna diaria.....	Página 238
	J8.2 Limpieza del exterior	Página 239
J9	Inactividad prolongada de la máquina	Página 240
J10	Mantenimiento	Página 240
	J10.1 Mantenimiento preventivo	Página 240
J11	Eliminación del aparato	Página 240
J12	Búsqueda de averías.....	Página 241

ÍNDICE DE FIGURAS

Figura 1	Reproducción de la marca/placa de características del aparato.....	Página	218
Figura 2	Posición de la marca.....	Página	218
Figura 3	Identificación de los datos técnicos.....	Página	218
Figura 4	Ejemplo de datos de identificación del documento.....	Página	219
Figura 5	Desembalaje.....	Página	223
Figura 6	Colocación del aparato.....	Página	223
Figura 7	Retirada de los separadores de madera.....	Página	223
Figura 8	Eliminación de la película.....	Página	224
Figura 9	Ajuste de las patas.....	Página	224
Figura 10	Conexión del tubo de alimentación.....	Página	224
Figura 11	380-415 V 3N.....	Página	229
Figura 12	400-440 V 3.....	Página	229
Figura 13	220-230 V 3.....	Página	229
Figura 14	Control de energía.....	Página	229
Figura 15	Filtros de la cuba.....	Página	231
Figura 16	Brazos de lavado y aclarado.....	Página	231
Figura 17	Preparación de los dosificadores automáticos.....	Página	232
Figura 18	Regleta dosificador detergente.....	Página	232
Figura 20	Ajuste de la presión del agua de lavado.....	Página	237
Figura 21	Cesto para objetos.....	Página	237
Figura 22	Rejilla para bandejas.....	Página	237
Figura 23	Retirada de la puerta.....	Página	238
Figura 24	Filtros de la cuba.....	Página	238
Figura 25	Vuelva a colocar la puerta.....	Página	238
Figura 26	Brazos giratorios de lavado y aclarado.....	Página	239
Figura 27	Extracción del brazo de lavado fijo.....	Página	239
Figura 28	Limpieza del brazo de lavado fijo.....	Página	239

ÍNDICE DE TABLAS

Tabla 1	Características técnicas, prestaciones y consumo generales.....	Página	220
Tabla 2	Panel de control.....	Página	230
Tabla 3	Riesgos residuales.....	Página	235

Prólogo

El manual de instrucciones (a continuación, manual) ofrece al operador información útil para el trabajo correcto y seguro, y para facilitarle el uso del aparato.

Lo siguiente no debe interpretarse como una lista larga y precisa de advertencias, sino más bien como un conjunto de instrucciones adecuadas para mejorar el rendimiento del aparato en todos los aspectos y, por encima de todo, prevenir daños a personas o animales y daños materiales derivados de procedimientos de uso incorrectos.

Todas las personas que participen en el transporte, la instalación, la puesta en marcha, el uso y el mantenimiento, la reparación y el desmantelamiento del aparato deben consultar y leer atentamente este manual antes de llevar a cabo las distintas operaciones, con el fin de evitar acciones incorrectas y equivocadas que podrían afectar negativamente a la integridad del aparato o poner a las personas en situaciones de riesgo.

El manual debe estar siempre disponible para los operadores y mantenerse donde se utiliza el aparato para poder consultarlo de inmediato en caso de dudas o cuando sea necesario.

Si, tras leer este manual, aún tiene dudas sobre el funcionamiento del aparato, póngase en contacto con el fabricante o el centro de asistencia autorizado para recibir ayuda rápida y precisa con el fin de obtener un mejor funcionamiento y la máxima eficacia del aparato.

Se recuerda que, durante el uso del aparato, se debe cumplir siempre la normativa vigente en materia de seguridad, higiene en el trabajo y protección del medioambiente. Es responsabilidad del usuario cerciorarse de que el aparato se ponga en marcha y utilice solo en condiciones de seguridad óptimas para personas, animales y bienes.

A INSTRUCCIONES DE SEGURIDAD

- Este aparato puede ser utilizado por niños a partir de 8 años, personas sin experiencia o conocimiento del uso de estos aparatos y personas con deficiencias mentales, sensoriales o físicas, siempre que se encuentren bajo supervisión o hayan recibido indicaciones respecto al uso del aparato de forma segura y comprendan los riesgos inherentes.
- No permita que los niños jueguen con el aparato.

ADVERTENCIA

No lave el equipo con chorros de agua directos o a alta presión.

B INFORMACIÓN GENERAL

B1 Introducción

En este capítulo se describen los símbolos utilizados (que caracterizan y permiten reconocer el tipo de advertencia), las definiciones de los términos utilizados en el manual, las responsabilidades y, por último, los derechos de autor.

B2 Definiciones

A continuación se enumeran las definiciones de los términos utilizados en el manual. Léalas con atención antes de consultar el manual.

Operador

persona encargada de instalar, configurar, utilizar, mantener, limpiar, reparar y transportar el aparato.

Fabricante

Electrolux Professional S.p.A. o cualquiera de sus centros de asistencia autorizados.

Persona capacitada para el uso habitual del aparato
operador que ha sido informado, instruido y preparado para las tareas y los riesgos relacionados con el uso normal del aparato.

Técnico especializado o servicio técnico

operador capacitado/formado por el fabricante que, por su formación profesional, experiencia, capacitación específica y conocimientos de la normativa de prevención de accidentes, puede evaluar las intervenciones que se deben efectuar en el aparato, así como reconocer y evitar posibles riesgos. Debe tener conocimientos de mecánica, electrotécnica y electrónica.

Peligro

fuelle de posibles lesiones o daños para la salud.

Situación de riesgo

cualquier situación peligrosa en la cual el operador se encuentra expuesto a uno o más peligros.

Riesgo

posibilidad de sufrir lesiones o daños a la salud por existir situaciones peligrosas.

Protecciones

medidas de seguridad que consisten en utilizar los medios técnicos específicos (protecciones y dispositivos de seguridad) para proteger a los operadores contra los peligros.

Protección

elemento de un aparato utilizado de manera específica para proporcionar protección mediante una barrera física.

Dispositivo de seguridad

dispositivo (distinto de una protección) que elimina o reduce el riesgo; se puede utilizar solo o junto con una protección.

Cliente

persona que ha adquirido el aparato y/o que lo gestiona y utiliza (por ejemplo, compañía, empresario o empresa).

Dispositivo de detención de emergencia

conjunto de componentes para la detención de emergencia de máquina; el dispositivo se activa mediante una sola acción y evita o reduce los daños a personas, aparatos, animales o bienes.

Electrocución

descarga accidental de corriente eléctrica en el cuerpo humano.

B3 Convenciones tipográficas

Para un uso correcto del manual y, por lo tanto, del aparato, se aconseja conocer perfectamente los términos y convenciones tipográficas utilizados.

Para señalar y reconocer los diferentes tipos de riesgos, en el manual se utilizan los símbolos siguientes:



ADVERTENCIA

PELIGRO PARA LA SALUD Y LA SEGURIDAD DE LOS OPERADORES.



ADVERTENCIA

PELIGRO DE ELECTROCUCIÓN: VOLTAJE PELIGROSO.

Los sistemas y dispositivos de protección del aparato señalados con este símbolo solo pueden abrirlos personas cualificadas, tras desconectar la alimentación eléctrica de la máquina.



ADVERTENCIA

PELIGRO DE DAÑOS PARA EL APARATO.

En el texto, los símbolos van acompañados por advertencias de seguridad que explican el tipo de riesgo. Las advertencias tienen por fin garantizar la seguridad del personal y evitar daños al aparato o al producto con que se trabaja.

Se recuerda que los diseños y esquemas ilustrados en el manual no se han realizado a escala. Sirven para integrar y ejemplificar la información escrita pero no son una representación detallada del aparato suministrado.

En los esquemas de instalación del aparato, los valores numéricos indicados se refieren a medidas expresadas en milímetros (consulte el párrafo F6.2 "Diagramas de instalación").

B4 Datos de identificación del aparato y del fabricante

A continuación se reproduce la marca o placa de datos técnicos de la máquina.

ELX	Made in EU	2015
F.Mod. EPPWESGFB	Comm. Model EPPWESGFB	
PNC 9CGX 506062 00	Ser.Nr. 51510010	
EL AC 400V 3N	50 Hz	Max. 20 kW Nominal. 13 kW
CE	IPX5	
Electrolux Professional spa - Viale Treviso, 15 - 33170 Pordenone (Italy)		

Figura 1 Reproducción de la marca/placa de características del aparato.

La placa de datos contiene información técnica y de identificación del producto; a continuación se explica su significado.

F.Mod. descripción de fábrica del producto
 Comm. Model... descripción comercial
 PNC:..... código de fabricación
 Ser. Nr..... número de serie
 AC 400V 3N voltaje de alimentación
 50 Hz frecuencia de alimentación
 20 kW potencia máx. absorbida
 13 kW potencia absorbida como ajuste de fábrica
 2015 año de fabricación
 CE marca CE
 IPX5 grado de protección
 Electrolux Professional S.p.A.
 Viale Treviso, 15
 33170 Pordenone
 (Italia) Fabricante

La placa de datos se encuentra en el panel lateral derecho del equipo.

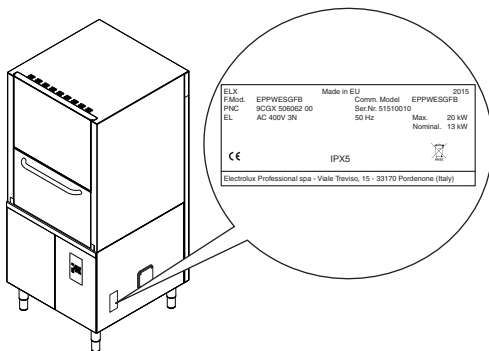


Figura 2 Posición de la marca



ADVERTENCIA

No retire, altere ni deje ilegible la marca del aparato.



IMPORTANTE

Indique los datos de la marca del aparato cuando se comunique con el fabricante (por ejemplo, para solicitar repuestos, etc.).



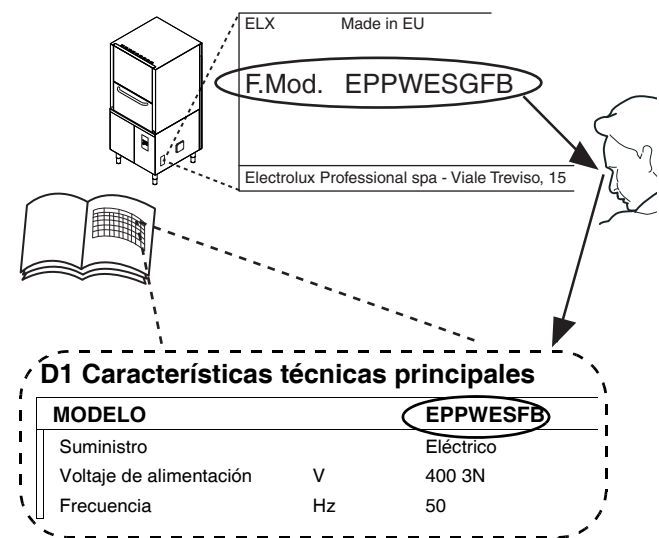
IMPORTANTE

Cuando se desguace la máquina, es necesario destruir la marca.

B5 Identificación del aparato

B5.1 Cómo conocer los datos técnicos

Para conocer los datos técnicos (Figura 3) lea en la placa la descripción de fábrica del producto (F.Mod.), identifique los datos característicos del aparato y consulte la Tabla 1 "Características técnicas, prestaciones y consumo generales".



D1 Características técnicas principales

MODELO	EPPWESFB
Suministro	Eléctrico
Voltaje de alimentación	V 400 3N
Frecuencia	Hz 50

Figura 3 Identificación de los datos técnicos

B5.2 Cómo interpretar la descripción de fábrica

La descripción de fábrica de la placa de datos técnicos tiene el significado siguiente (a continuación se ofrecen algunos ejemplos):

Versiones eléctricas					
(1)	(2)	(3)	(4)	(5)	(6)
E	PPW	E	S	G	FB
E	PPW	E	AI	G	FB
E	PPW	E	L	G	FB

	Descripción de variables
(1) Marca	E = Electrolux.
(2) tipo de aparato	PPW = aparato para limpieza industrial
(3) Suministro	E = Eléctrico
(4) Modelo	S = pequeño, H = alto, L = grande
(5)	G = Bomba de desagüe
(6)	FB = Cuerpo de Bomberos

B6 Copyright

Este manual es para que lo consulte solo el operador y solo se puede entregar a terceros con la autorización escrita de Electrolux Professional S.p.A..

B7 Responsabilidad

Las instrucciones están actualizadas hasta el mes y el año indicados en el recuadro situado en la parte inferior derecha de la portada. La edición corresponde al número de revisión del manual. Cada nueva edición sustituye y anula a las anteriores.

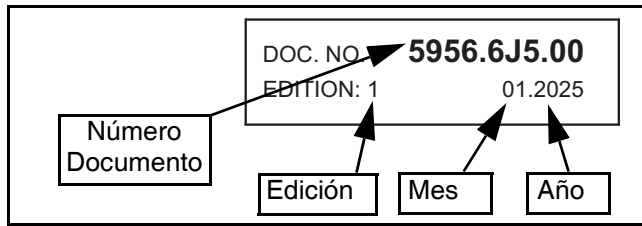


Figura 4 Ejemplo de datos de identificación del documento

Se declina toda responsabilidad debida a daños y anomalías provocados por:

- incumplimiento de las instrucciones de este manual;
- reparaciones incorrectas y sustituciones por repuestos no especificados en este manual (la instalación y el uso de repuestos y accesorios no originales pueden perjudicar al funcionamiento del aparato)
- intervenciones efectuadas por personal técnico no especializado
- modificaciones o intervenciones no autorizadas
- mantenimiento insuficiente
- uso incorrecto del aparato
- casos excepcionales imprevistos
- uso del aparato por parte de personal desinformado y sin capacitación
- incumplimiento de las disposiciones vigentes en el país de instalación de la máquina en materia de seguridad, higiene y salud en el puesto de trabajo.

Se declina toda responsabilidad derivada de los daños causados por transformaciones y modificaciones arbitrarias llevadas a cabo por el usuario o por terceras personas.

El empresario o el encargado del lugar de trabajo es responsable de elegir y proporcionar equipos de protección personal adecuados a los empleados, en cumplimiento de la legislación vigente en el país de utilización de la máquina.

Electrolux Professional S.p.A. declina toda responsabilidad por los posibles errores de este manual, ya sean de impresión o de traducción.

Todos los suplementos del manual de instrucciones que el cliente reciba del fabricante tendrán que conservarse junto al manual, del que forman parte.

B8 Equipo de protección individual para tareas de uso y mantenimiento

A continuación figura una tabla resumen del equipo de protección individual que debe utilizarse en las distintas fases de la vida útil de la máquina.

Fase	Indumentaria de protección	Calzado de seguridad	Guantes	Gafas	Casco de seguridad
Transporte		X			
Manipulación		X			
Desembalaje		X			
Montaje		X			
Uso normal	X	X	X (*)		
Ajustes		X			
Limpieza habitual		X	X (*)		
Limpieza extraordinaria		X	X		
Mantenimiento		X			
Desmontaje		X			
Desguace		X			

Legenda:

X	SE REQUIERE EQUIPO DE PROTECCIÓN INDIVIDUAL
	EQUIPO DE PROTECCIÓN INDIVIDUAL DISPONIBLE SI ES NECESARIO
	NO SE REQUIERE EQUIPO DE PROTECCIÓN INDIVIDUAL

(*) Durante el uso normal, los guantes protegen las manos de los productos químicos, el agua y las superficies calientes.

Se recuerda que la no utilización de los dispositivos de protección individual por parte de los operadores, los técnicos especializados y cualquier operador encargado del manejo del equipo puede comportar la exposición a sustancias químicas y daños a la salud.

B9 Conservación del manual

El manual debe conservarse con cuidado durante toda la vida útil del aparato hasta su retirada del servicio.

El manual debe conservarse con el aparato en caso de cesión, venta, contratación, préstamo o alquiler del mismo.

B10 Usuarios del manual

Este manual se dirige:

- al transportista y a los encargados de la manipulación
- al personal de instalación y puesta en marcha
- al empresario y al responsable del lugar de trabajo
- a los operadores a cargo del uso normal del aparato
- a los técnicos especializados y al personal de servicio técnico (consulte el diagrama de cableado y el manual de servicio).

C DESCRIPCIÓN GENERAL DEL APARATO

C1 Descripción general

Este aparato es adecuado para el lavado de objetos de plástico o de acero.

El aparato está diseñado para las aplicaciones citadas. En ningún caso se puede utilizar para otras aplicaciones o actividades que no estén indicadas en el manual.

Este equipo se ha fabricado para satisfacer las necesidades de un mejor lugar de trabajo y ofrecer un funcionamiento económico.

Los cestos especiales, que se pueden equipar con diferentes accesorios, permiten un uso práctico y fácil para obtener excelentes resultados de lavado. El sistema electrónico permite una supervisión total del proceso de lavado. El panel de control también tiene una pantalla que muestra los parámetros de funcionamiento y señala posibles anomalías.

D DATOS TÉCNICOS

D1 Características técnicas principales

MODELOS		EPPWESGFB	EPPWEHGFB	EPPWELGFB
Suministro		Eléctrico	Eléctrico	Eléctrico
Tensión de alimentación:	V	400 V 3N~	400 V 3N~	400-V 3N~
- convertible a	V	230 V 3~	230 V 3~	230 V 3~
Frecuencia	Hz	50	50	50
Potencia máxima absorbida	kW	13/20 (*)	13/20 (*)	17/26 (*)
Elementos térmicos de la caldera	kW	10,5	10,5	10,5
Resistencias de la cuba	kW	7	7	10,5
Consumo de vapor	kg/h	-	-	-
Temperatura de vapor máxima	°C	-	-	-
Presión dinámica relativa del vapor entrante	kPa [bar]	-	-	-
Presión del suministro de agua	kPa [bar]	50 - 700 [0,5 - 7]	50 - 700 [0,5 - 7]	50 - 700 [0,5 - 7]
Temp. suministro de agua	°C	50	50	50
Dureza del agua	°f/°d/°e	14/8/10 máx.	14/8/10 máx.	14/8/10 máx.
Consumo de agua en ciclo de aclarado	l	7	7	12
Capacidad del calentador	l	18	18	18
Capacidad de la cuba	l	95	95	150
Duración de ciclo estándar con suministro de agua a 50 °C	seg.	300-480-720	300-480-720	300-480-720
Nivel de ruido	dB	<70	<70	<70
Grado de protección		IPX5	IPX5	IPX5
Peso neto	kg	215	240	315
Cable de alimentación		H07RN-F	H07RN-F	H07RN-F

(*) = Si se activa por software, las resistencias de la cuba y de la caldera deben coincidir.

Tabla 1 Características técnicas, prestaciones y consumo generales

	380-415 V 3N		400-440 V 3		220-230 V 3	
	P	S	P	S	P	S
5 kW	5X1,5 mm ²	16 A 3P+N	-	-	4X1,5 mm ²	16A 3P
9,5 kW	5X4 mm ²	32 A 3P+N	-	-	4X8 mm ²	32A 3P
13 kW	5X4 mm ²	25 A 3P+N	4X4 mm ²	25 A 3P	4X10 mm ²	50A 3P
17 kW	5X6 mm ²	40 A 3P+N	4X6 mm ²	40 A 3P	4X10 mm ²	50A 3P
20 kW	5X6 mm ²	40 A 3P+N	4X6 mm ²	40 A 3P	4X16 mm ²	60A 3P
26 kW	5X10 mm ²	50 A 3P+N	4X10 mm ²	50 A 3P	4X16 mm ²	80A 3P

C = Cable de alimentación
S = Interruptor de encendido/apagado

La duración de los ciclos estándar puede variar si la temperatura del agua de entrada es diferente de la indicada arriba.

D2 Características de la alimentación eléctrica

La alimentación de corriente alterna del aparato debe satisfacer las siguientes condiciones:

- variación máxima de tensión $\pm 10\%$
- variación máxima de frecuencia $\pm 1\%$ de manera continua $\pm 2\%$ en un periodo breve.

La distorsión de los armónicos, el desequilibrio del voltaje de alimentación trifásica, los impulsos de voltaje, la interrupción, los vacíos de voltaje y las demás características eléctricas deben cumplir los requisitos indicados en el punto 4.3.2 de la norma EN 60204-1 (IEC 60204-1).



IMPORTANTE

La alimentación eléctrica del aparato se debe proteger contra sobrecorrientes (cortocircuitos y sobrecargas) mediante fusibles o disyuntores magnetotérmicos adecuados.

Estos se deben instalar en un sistema de desconexión omnipolar con un entrehierro de contacto de al menos 3 mm.



IMPORTANTE

Para la protección contra los contactos indirectos (en función del tipo de alimentación prevista y de la conexión de tierra al circuito equipotencial de protección) consulte el punto 6.3.3 de EN 60204-1 (IEC 60204-1) con el uso de dispositivos de protección que aseguren la interrupción automática de la alimentación en caso de avería del aislamiento en los sistemas TN o TT, o en el caso de los sistemas IT, el uso de controladores de aislamiento o dispositivos de protección de corriente diferencial para activar la desconexión de potencia automática (se debe incorporar un controlador de aislamiento para indicar un posible primer fallo a tierra o una parte activa, a menos que se incorpore un dispositivo de protección para la desconexión de la alimentación en caso de producirse dicho fallo. Dicho dispositivo debe activar una señal acústica o visual que deberá prolongarse durante toda la duración del fallo).

Por ejemplo, en un sistema TT, es necesario instalar, por delante de la alimentación, un interruptor diferencial con corriente de intervención coordinada (por ejemplo, 30 mA) con la instalación de puesta a tierra donde se haya previsto la instalación del aparato.



IMPORTANTE

El cliente debe seguir todas estas indicaciones ya que, en caso contrario, el fabricante no puede asegurar que el aparato funcione de forma continua o no se averíe.

E TRANSPORTE, MANIPULACIÓN Y ALMACENAMIENTO

E1 Introducción

El transporte (desplazamiento del aparato de un punto a otro) y la manipulación (desplazamiento dentro del lugar de trabajo) se deben efectuar con equipos especiales de capacidad adecuada.

El aparato solo debe transportarlo, desplazarlo y almacenarlo personal profesional que posea:

- formación y experiencia técnicas específicas
- conocimientos de las normas de seguridad y de la legislación vigente en los sectores correspondientes
- conocimientos de las normas generales de seguridad
- capacidad de reconocer y evitar los peligros.

E1.1 Transporte: Instrucciones para el transportista



ADVERTENCIA

No se sitúe debajo de cargas suspendidas en las fases de carga y descarga. Se debe prohibir el acceso a la zona de trabajo de personal no autorizado.



IMPORTANTE

El peso del aparato no es suficiente por sí solo para mantenerlo estable.

La carga se puede desplazar:

- **al frenar**
- **al acelerar**
- **en curvas**
- **en carreteras especialmente accidentadas.**

E2 Manipulación

Disponga de una zona adecuada con suelo plano para las operaciones de descarga y almacenamiento.

E2.1 Procedimientos para las operaciones de manipulación

Para efectuar correctamente las operaciones de elevación:

- utilice el equipo más adecuado por sus características y capacidad (por ejemplo, carretillas elevadoras transpaletas eléctricas)
- recubra las aristas
- compruebe las horquillas y los procedimientos de elevación según las instrucciones incluidas en el embalaje.

Antes de efectuar la elevación:

- sitúe a todos los operadores en una posición segura e impida el acceso de personas a la zona de manipulación
- compruebe que la carga es estable
- compruebe que no haya material que pueda caer durante la elevación y maniobre verticalmente para evitar impactos
- maniobre manteniendo el aparato a una altura mínima del suelo.



PRECAUCIÓN

Para elevar el aparato no lo sujete por partes móviles o frágiles, como alojamientos, canalizaciones de cables, piezas neumáticas, etc.

E2.2 Traslado

El encargado de la operación debe:

- poseer una visión general del recorrido que se debe efectuar
- interrumpir la maniobra en caso de situaciones de peligro.

E2.3 Colocación de la carga

Antes de colocar la carga, compruebe que el paso esté libre y que el suelo sea plano y pueda soportar el peso.

E3 Almacenamiento

El aparato y/o sus componentes se deben almacenar y proteger de la humedad en un ambiente no agresivo, sin vibraciones y a una temperatura comprendida entre -10 °C / 14 °F y 50 °C / 122 °F.

El aparato se debe almacenar en un lugar cuyo suelo sea plano para evitar deformaciones del aparato o daños a los pies de apoyo.



IMPORTANTE

La colocación, la instalación y el desmontaje del aparato debe realizarlos un técnico especializado.



IMPORTANTE

No modifique las piezas suministradas con el aparato. Sustituya las piezas perdidas o averiadas por repuestos originales.

F

INSTALACIÓN Y MONTAJE



IMPORTANTE

Las operaciones de instalación del aparato deben realizarlas exclusivamente técnicos especializados que dispongan de todos los dispositivos de protección individual (calzado de seguridad, guantes, gafas, ropa de trabajo, etc.) y de equipos, herramientas y medios auxiliares.

F1 Responsabilidades del cliente

El cliente debe aportar lo siguiente:

- instale un interruptor con una capacidad al menos igual a la que se indica en la tabla de datos técnicos, un disyuntor de corriente residual de 30 mA y un dispositivo para sobrecorriente (cierre magneto-térmico con restablecimiento manual o fusible) entre el aparato y la toma de red. El dispositivo elegido se debe poder bloquear en posición abierta en caso de mantenimiento.
- instale una fuente de alimentación eléctrica antes de la llegada del aparato, conforme con las especificaciones técnicas del equipo (Tabla 1 y D2 "Características de la alimentación eléctrica")
- efectúe la conexión equipotencial del sistema eléctrico del lugar de trabajo con la estructura metálica del aparato mediante un cable de cobre de grosor adecuado (consulte la posición "EQ" en el párrafo F6.2 "Diagramas de instalación")
- realice la conexión eléctrica entre el cuadro eléctrico del lugar de trabajo y el aparato
- establezca las conexiones de agua y desagüe y otras conexiones como se indica en Tabla 1 y en el párrafo F6 "Conexión de tuberías".

F2 Características del lugar de instalación del aparato

El aparato está diseñado para instalarse en cocinas profesionales, no en cocinas domésticas. Junto a los desagües de la máquina (consulte el párrafo F6.2 "Diagramas de instalación") hay que instalar rejillas metálicas/sumideros en el suelo que también se pueden sustituir por un único sumidero con una capacidad de flujo de 3 l/s, como mínimo.

F3 Límites de espacio del aparato

Se debe dejar un espacio adecuado alrededor del aparato (para las distintas operaciones, mantenimiento, etc.).

La separación que permita al personal trabajar con el aparato debe ser de al menos 50 cm, excepto en la parte trasera.

Esa separación debe ser mayor en caso de uso y/o paso de otros equipos o elementos o si el lugar de trabajo requiere vías de evacuación.

F4 Colocación

El aparato se debe llevar al lugar de instalación y separarlo de la base del embalaje solo cuando se vaya a instalar.

Disposición del aparato

- Colóquese guantes de protección y desembale la máquina (Figura 5).

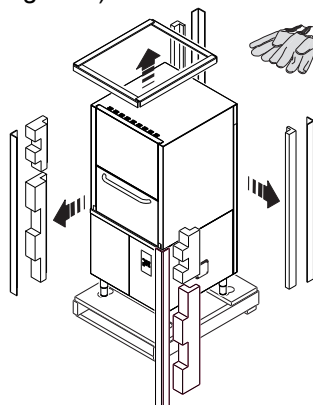


Figura 5 Desembalaje

- Suba el equipo con una carretilla elevadora, introduciendo las horquillas como se indica a continuación, retire la base y coloque el aparato en el lugar donde se instalará (Figura 6).

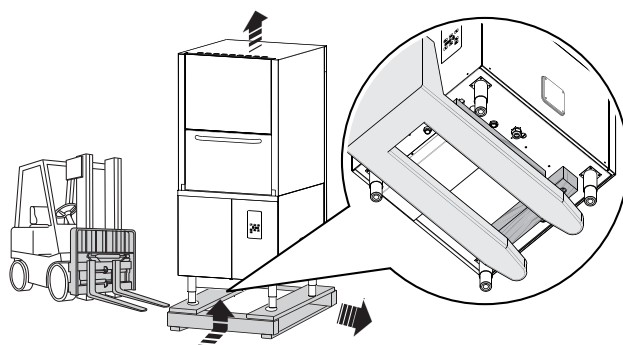


Figura 6 Colocación del aparato

- Desenrosque los cuatro tornillos M8 para retirar los separadores de madera "A" de la base del aparato (consulte Figura 7).

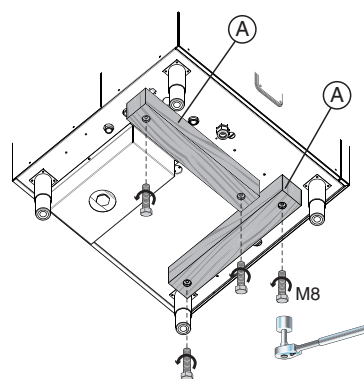


Figura 7 Retirada de los separadores de madera

- Retire la película protectora de los paneles externos sin romperla para no dejar residuos de pegamento (Figura 8).

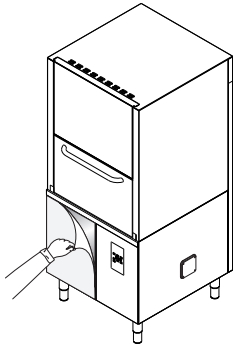


Figura 8 Eliminación de la película

- Ajuste el aparato girando los pies regulables especiales; compruebe que quede perfectamente nivelado, a lo largo y a lo ancho (Figura 9).

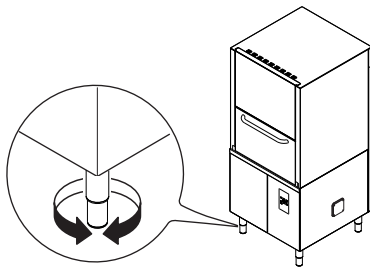


Figura 9 Ajuste de las patas

F5 Eliminación del embalaje

Todos los materiales utilizados en el embalaje son compatibles con el medio ambiente. Se pueden conservar sin peligro, reciclar o quemar en una planta incineradora. Los componentes plásticos que se pueden reciclar se indican como sigue:



polietileno: película externa del embalaje, bolsa de instrucciones.



polipropileno: paneles superiores del embalaje, flejes.



espuma de poliestireno: protecciones angulares.

Los componentes de madera y cartón se pueden eliminar según las normas vigentes en el país de uso de la máquina.

F6 Conexión de tuberías

Los tubos de carga de agua y de desagüe del aparato se deben instalar según lo indicado en los siguientes diagramas de circuitos de tuberías y de instalación.

- Conecte el tubo de suministro de agua "HWI" (consulte el párrafo F6.2 Diagramas de instalación) a la red, mediante la instalación de una llave "X", el filtro "Y" suministrado y un manómetro "Z" entre el aparato y la red de suministro (Figura 10). Selle con cuidado todos los componentes para evitar pérdidas en las tuberías.

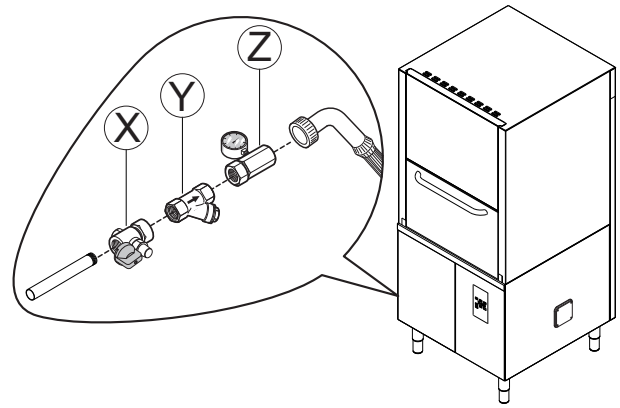


Figura 10 Conexión del tubo de alimentación

- Compruebe que la **presión dinámica** del suministro de agua, medida entre el aparato y la red, indique **entre 50 y 700 kPa** (realice la prueba mientras se llena de agua la cuba o la caldera del aparato). **Si la presión es excesiva, instale un reductor de presión adecuado en el tubo de entrada.**
- Conecte el tubo de desagüe "D" (consulte el párrafo F6.2 Diagramas de instalación) a la tubería principal de desagüe utilizando un colector o coloque el tubo sobre un colector en S instalado en el suelo.

F6.1 Circuitos de tuberías

Diagrama del circuito de tubería para EPPWES / EPPWEH (versiones eléctricas)

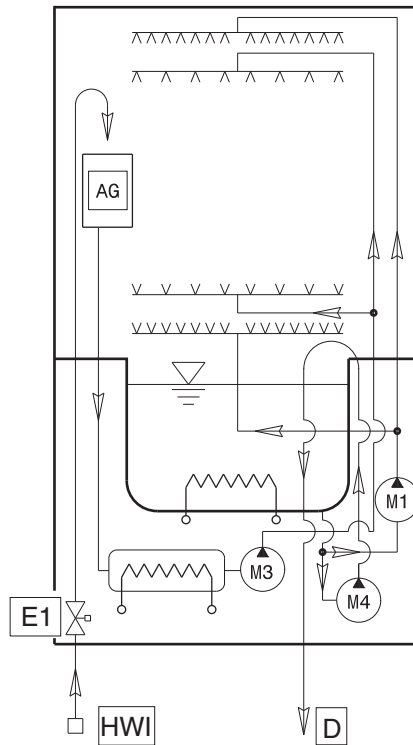
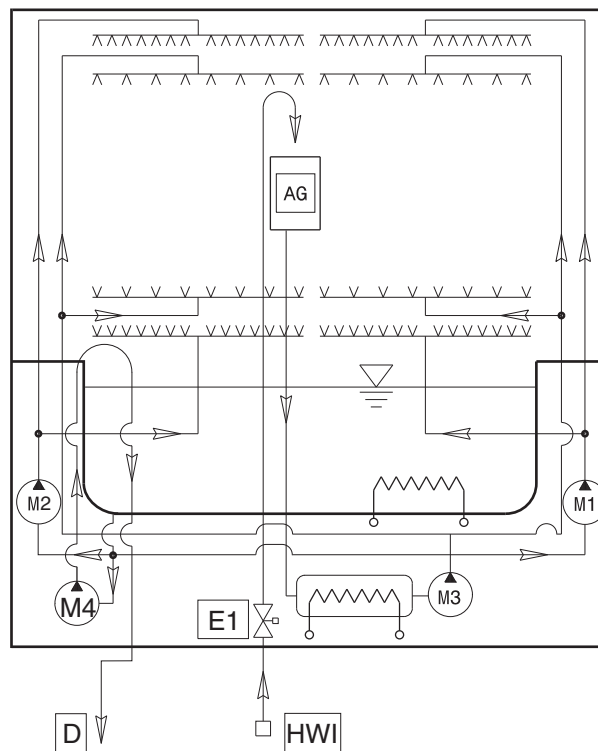


Diagrama del circuito de tubería para EPPWEL (versiones eléctricas)



DESCRIPCIÓN

HWI = entrada de agua caliente

M1 = Bomba de lavado

M2 = Bomba de lavado

M3 = Bomba de aclarado

M4 = Bomba de desagüe

F6.2 Diagramas de instalación

En los siguientes diagramas de instalación se indican las medidas totales del aparato y la posición de las conexiones hidráulicas y eléctricas.



IMPORTANTE

No olvide instalar una campana extractora para eliminar el vapor generado por el aparato.

El caudal de aire de la campana se calcula considerando el tipo de instalación y el ambiente de trabajo en que se instalará. En cualquier caso, se recomienda un caudal de aire de 1000 m³/h a 1500 m³/h.

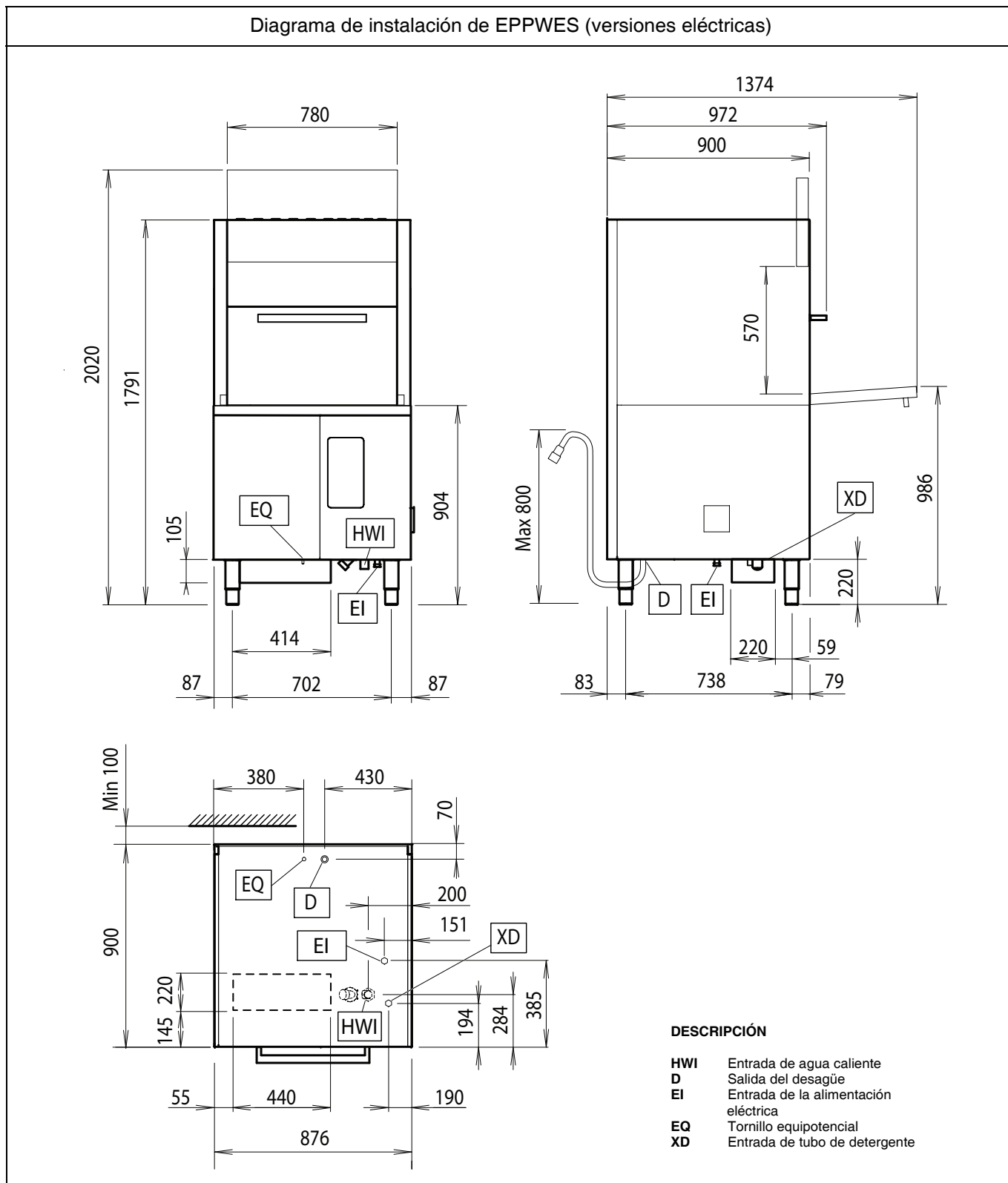
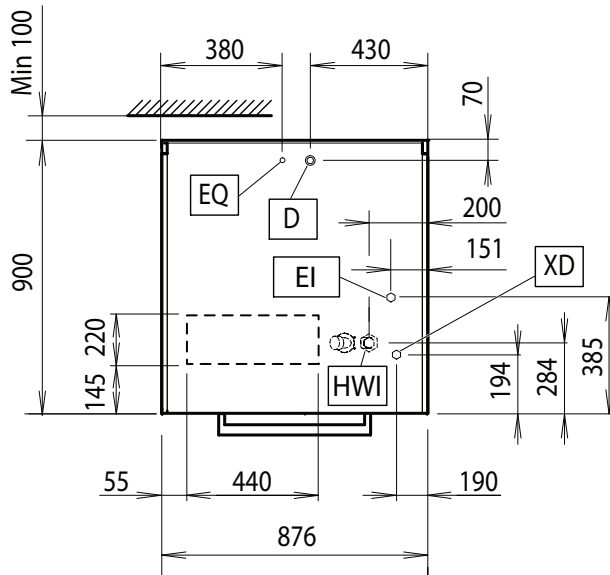
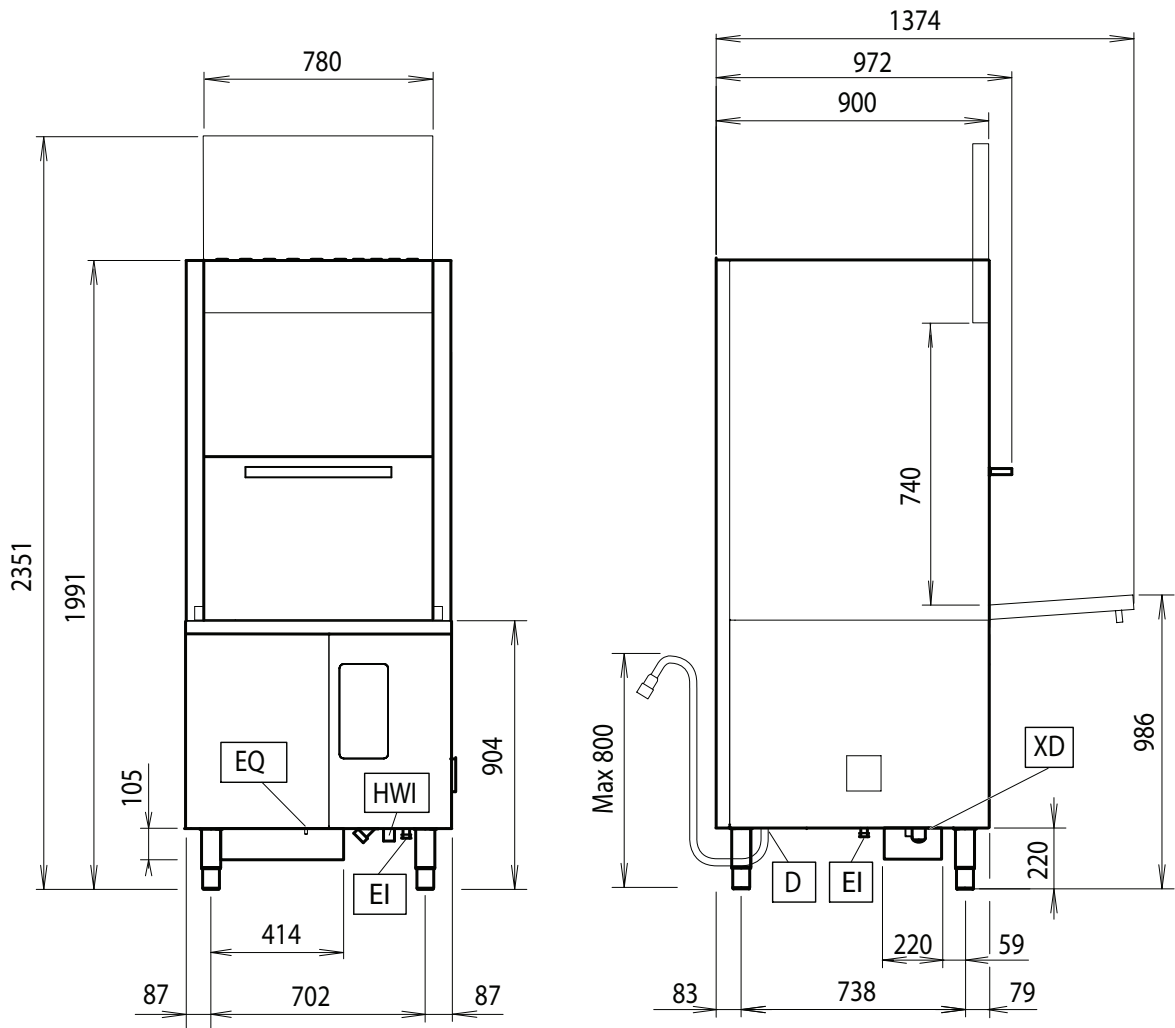


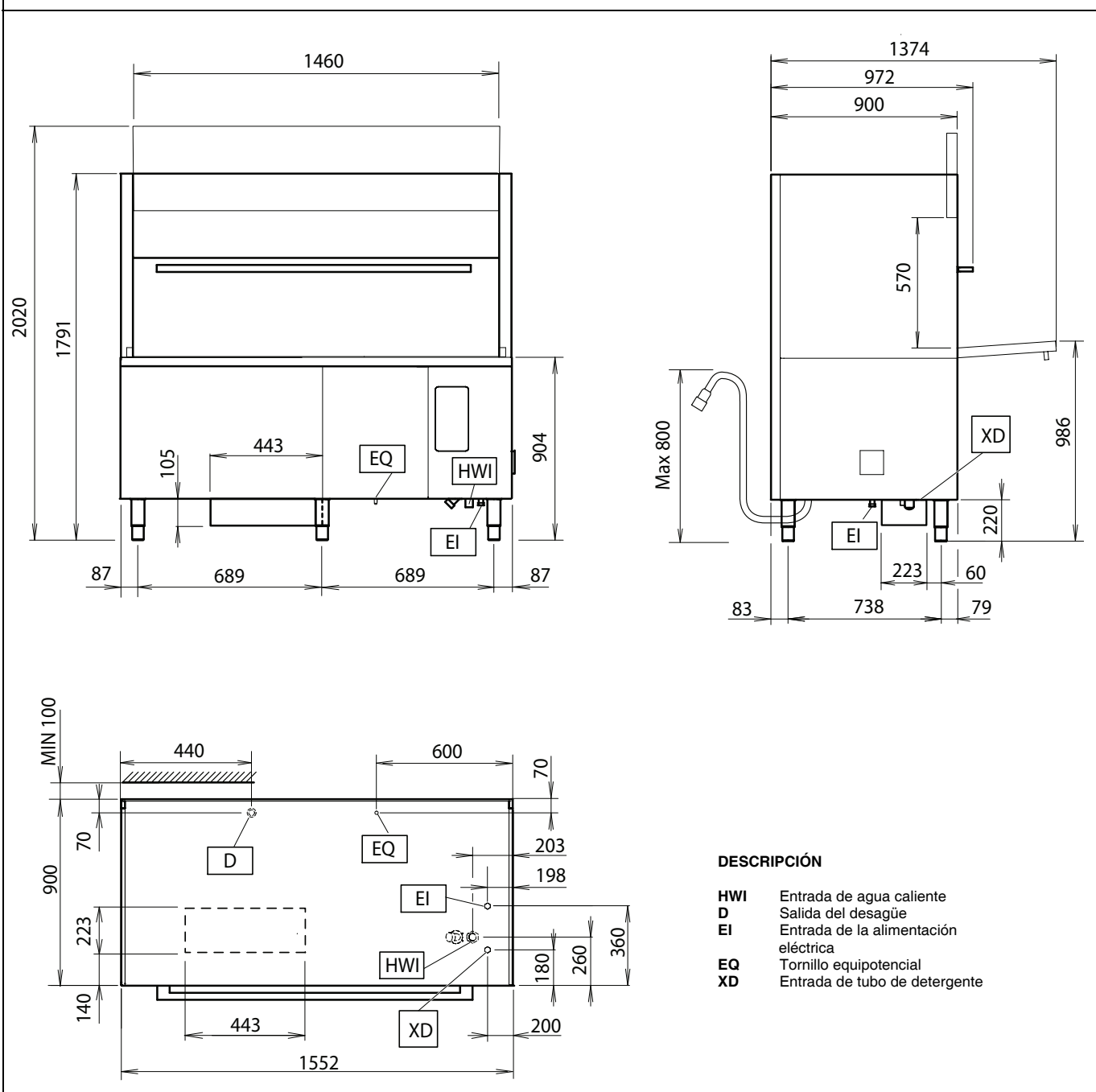
Diagrama de instalación de EPPWEH (versiones eléctricas)



DESCRIPCIÓN

- HWI** Entrada de agua caliente
- D** Salida del desagüe
- EI** Entrada de la alimentación eléctrica
- EQ** Tornillo equipotencial
- XD** Entrada de tubo de detergente

Diagrama de instalación de EPPWEL (versiones eléctricas)



F7 Conexiones eléctricas

La conexión a la red eléctrica se debe efectuar según establecen la normativa y la legislación vigente en el país de uso de la máquina.



IMPORTANTE

El trabajo en los sistemas eléctricos debe estar a cargo exclusivamente de un electricista cualificado.

- Compruebe que el voltaje de alimentación del aparato especificado en la placa de datos técnicos (Tabla 1) se corresponda con el voltaje de la red.

- Cerciórese de que la alimentación eléctrica del sistema pueda soportar la carga efectiva de corriente y de que se haya efectuado de conformidad con las normas vigentes en el país de uso.
- El conductor de tierra del lado del terminal debe ser más largo que los conductores de fase (máx. 20 mm).
- Conecte cada cable de conexión a tierra del cable de alimentación a un borne de puesta a tierra eficiente. El aparato también debe incluirse en un sistema equipotencial, cuya conexión se realiza mediante el tornillo "EQ" (consulte el párrafo F6.2 Diagramas de instalación) marcado con el símbolo "⚡". El cable equipotencial debe tener un grosor mínimo de 10 mm².

Alimentación de 380-415 V 3N (configuración estándar)

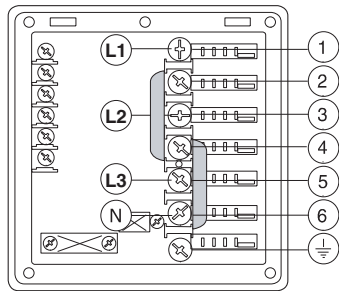


Figura 11 380-415 V 3N

Abra el tablero de conexiones de alimentación e introduzca los puentes suministrados de la manera siguiente: uno entre los terminales 2 y 4 y otro entre los terminales 4 y 6.

Con un cable de alimentación adecuado (consulte la tabla de datos técnicos), conecte las tres fases a los terminales 1, 3 y 5, el cable neutro al terminal 6 y el cable de tierra al terminal \perp .

Alimentación 400-440 V 3

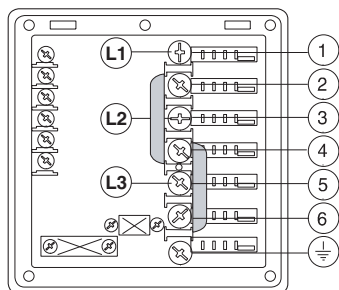


Figura 12 400-440 V 3

Abra el tablero de conexiones de alimentación y conecte los puentes suministrados de la manera siguiente: dos uno entre los terminales 2 y 4 y otro entre los terminales 4 y 6. Con un cable de alimentación adecuado (consulte la tabla de datos técnicos), conecte las tres fases a los terminales 1, 3 y 5 y el cable de tierra al terminal \perp .

Alimentación 220-230 V 3



PRECAUCIÓN

Estas instrucciones son válidas para un voltaje de conversión de alimentación de 380-415V 3N (380-415 V trifásica con neutro) a 230V 3~ (230 V sin neutro).

Consulte las instrucciones suministradas con el equipo para ejecutar correctamente la convertibilidad de tensión [número de documento 59967FC00].

Retire el cableado adicional del conector de la bomba de lavado y del cableado principal.

Conecte el cableado principal directamente al conector de la bomba de lavado.

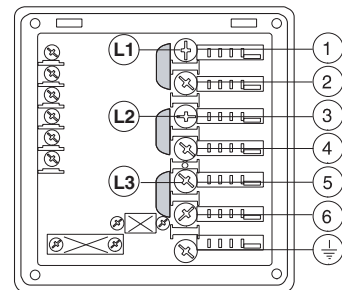


Figura 13 220-230 V 3

Abra el tablero de conexiones de alimentación y conecte los puentes suministrados de la manera siguiente: uno entre los terminales 1 y 2, otro entre los terminales 3 y 4 y otro entre los terminales 5 y 6. Con un cable de alimentación adecuado (consulte la tabla de datos técnicos), conecte las tres fases a los terminales 1, 3 y 5 y el cable de tierra al terminal \perp .

F8 Disposición del control de energía

El aparato está dispuesto para el control externo del consumo de energía.

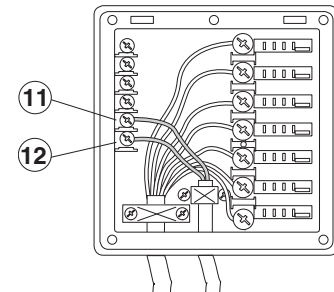


Figura 14 Control de energía

Conecte el regulador de picos de energía entre los terminales 11 y 12 (Figura 14).



PRECAUCIÓN

Entre los terminales 11 y 12 se debe conectar un contacto normalmente abierto (NA) del regulador. Cuando el contacto se cierra, las resistencias del calentador se desconectan. El uso del aparato en esas condiciones puede aumentar la duración del ciclo.

Dispositivos de seguridad

- Un dispositivo protector termoamperométrico de rearme automático incorporado en el devanado de la electrobomba interrumpe la alimentación eléctrica cuando se producen desperfectos.
- Si se produce una avería en la red hídrica, un dispositivo impide que el agua del calentador vuelva a la red.

El fabricante no se considera responsable si no se respetan las normas de seguridad.

G DESCRIPCIÓN DEL PANEL DE CONTROL

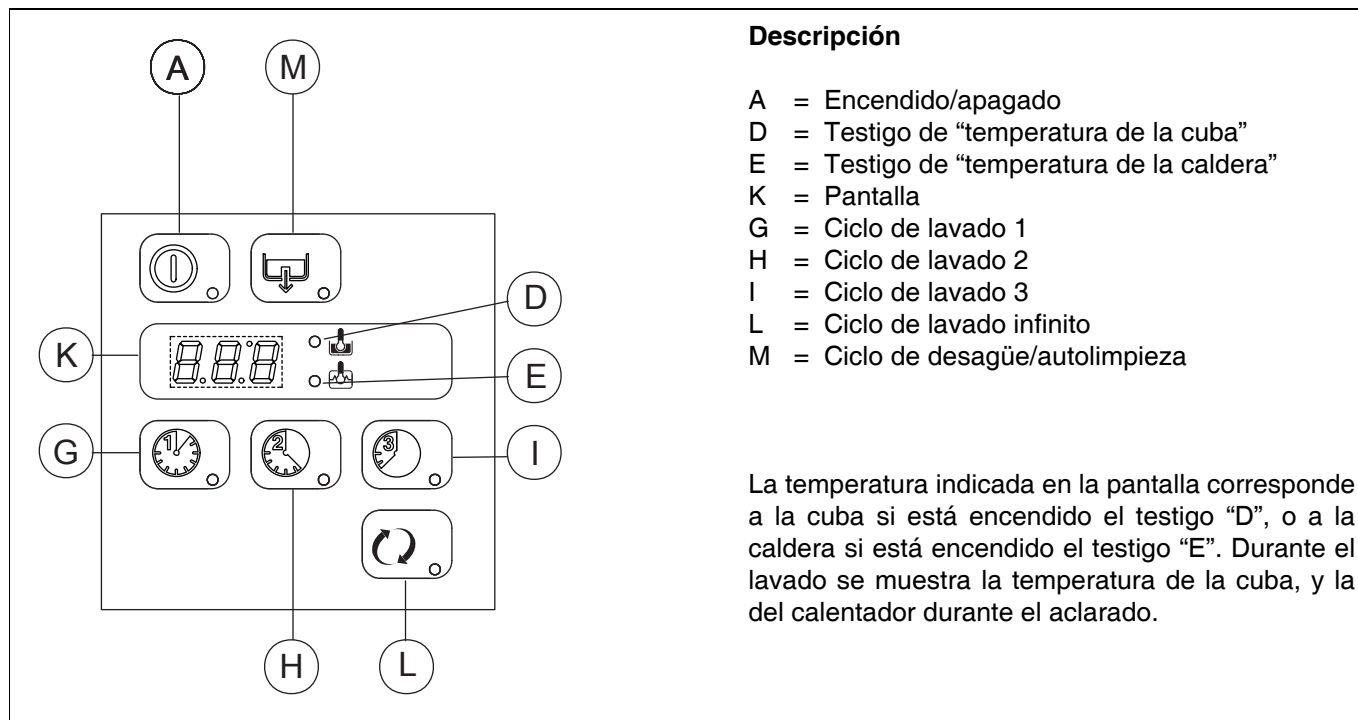


Tabla 2 Panel de control

A continuación se describen todos los botones y funciones del panel de control arriba enumerados.

G1 Mandos básicos

Encendido/Apagado



Esta tecla indica el estado del equipo: apagado o encendido. Cuando el aparato está encendido, la tecla aparece iluminada.

Ciclo de lavado automático 1



Este botón sirve para poner en marcha el ciclo de lavado 1. Es el ciclo recomendado para lavar objetos ligeramente sucios.

Ciclo de lavado automático 2



Este botón sirve para poner en marcha el ciclo de lavado 2. Es el ciclo recomendado para lavar objetos con una suciedad normal.

Ciclo de lavado automático 3



Este botón sirve para poner en marcha el ciclo de lavado 3. Es el ciclo recomendado para lavar objetos muy sucios.

Ciclo de lavado infinito



Este botón permite iniciar un lavado continuo que no se detiene hasta que el operador selecciona un ciclo automático. Es el ciclo recomendado para objetos muy sucios con residuos resacos, con formas especiales o para necesidades específicas del usuario.

Ciclo de desagüe / autolimpieza



Esta tecla sirve para poner en marcha un ciclo de desagüe / autolimpieza.

Cuando se selecciona un ciclo, se ilumina el botón correspondiente.

H1 Comprobaciones preliminares, ajustes y pruebas de funcionamiento



IMPORTANTE

Estas operaciones deben ser efectuadas exclusivamente por técnicos especializados que dispongan de equipos de protección individual (por ejemplo, calzado, guantes, gafas de seguridad, etc.) y de herramientas y equipos auxiliares adecuados.

H1.1 Comprobaciones de sistemas eléctricos y tuberías

Antes de poner en marcha el aparato:

- compruebe que los cables eléctricos que alimentan la máquina estén bien conectados
- cerciórese de la conformidad del voltaje y la frecuencia de red con los datos indicados en Tabla 1
- compruebe que los tubos de alimentación de agua y de desagüe estén bien conectados (consulte el párrafo F6 "Conexión de tuberías")
- cerciórese de que todas las protecciones y dispositivos de seguridad estén en su posición y funcionen correctamente.

H1.2 Comprobación de la ubicación de los componentes de la cuba



IMPORTANTE

Las siguientes operaciones deben estar exclusivamente a cargo de operadores que dispongan de equipos de protección adecuados (por ejemplo, guantes de trabajo, etc.) con el aparato apagado y frío.

H1.2.1 Comprobación de la instalación de los filtros

Cerciórese de que los filtros "C" - "D" - "E" estén instalados correctamente (Figura 15).

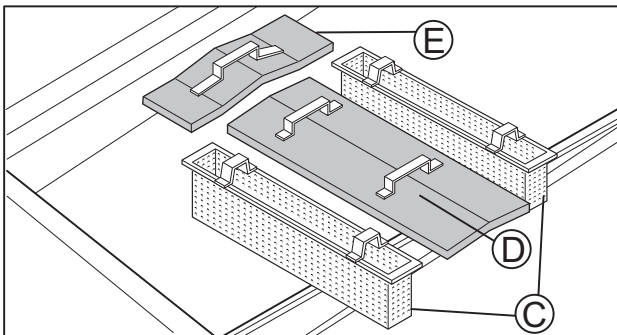


Figura 15 Filtros de la cuba

H1.2.2 Comprobación del montaje de los brazos

Cerciórese de que los brazos superiores e inferiores de lavado y aclarado estén montados correctamente (Figura 16).

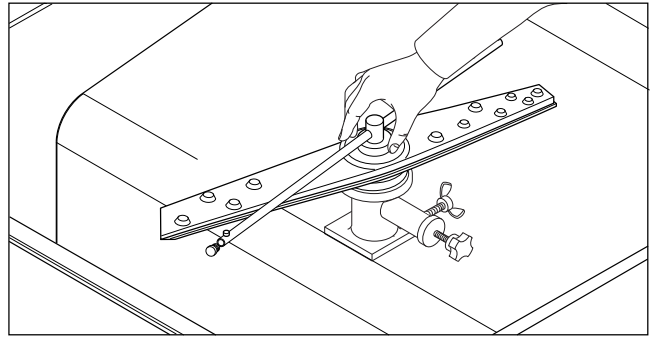


Figura 16 Brazos de lavado y aclarado

H2 Puesta en marcha

- Abra las llaves de agua.
- Gire el interruptor general del aparato a la posición "I". Pulse el botón de encendido/apagado Tabla 2 ("A" - "Panel de control").

H3 Preajuste y dosificador detergente/abrillantador

Los dosificadores peristálticos (detergente y abrillantador) y el tubo interno del dosificador de abrillantador requieren un mantenimiento periódico (al menos 1 ó 2 veces por año) o después de un período prolongado de inactividad de la máquina.

1. Lavavajillas con bomba dosificadora de detergente incorporada (Figura 17).

La bomba "R" suministra alrededor de 0,9g/s de detergente. La primera vez que se carga agua en el día, la bomba suministra alrededor de 46g en 55s para obtener una concentración de 2g/l. En cada ciclo la bomba "R" suministra alrededor de 4 g en 5 s.

El tiempo de funcionamiento de los dosificadores se puede modificar según las instrucciones contenidas en el párrafo siguiente (H4 Regulación de los dosificadores). Introduzca el tubo entregado de serie en el recipiente del detergente.

2. Lavavajillas con bomba dosificadora de abrillantador peristáltica incorporada (Figura 17).

La bomba "S" suministra alrededor de 0,1g/s de abrillantador. La primera vez que se carga agua en el día, la bomba suministra alrededor de 1,2g en 11s para obtener una concentración de 0,1g/l. En cada aclarado la bomba "S" suministra alrededor de 0,2 g en 2 s. El tiempo de funcionamiento de los dosificadores se puede modificar según las instrucciones contenidas en el párrafo siguiente (H4 Regulación de los dosificadores).

Introduzca el tubo entregado de serie en el recipiente del abrillantador.

Preajuste para dosificador automático de detergente (Figura 17)

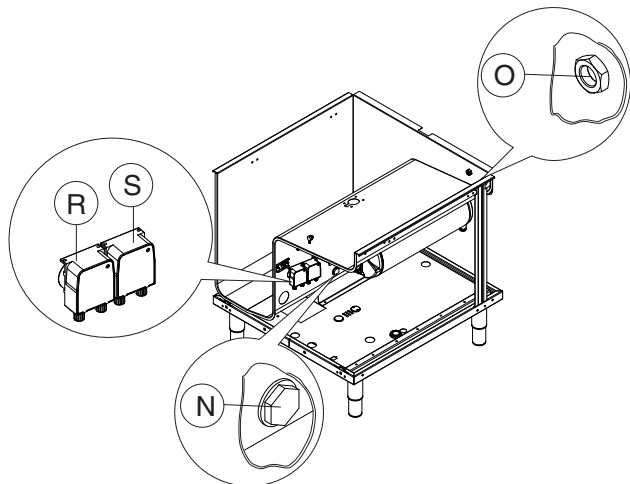


Figura 17 Preparación de los dosificadores automáticos

En la cuba de lavado hay un agujero (tapado) "N" (Ø 22 mm) para colocar la sonda de medición de la concentración de detergente.

También hay un orificio (con tapón) "O" (Ø 22 mm) preparado para la introducción de detergente.

Preajuste eléctrico para dosificadores automáticos de detergente y abrillantador

En el tablero de bornes de alimentación hay disponibles bornes para la conexión eléctrica de posibles dosificadores exteriores que funcionen a 220-240V. Potencia máx. 30VA.

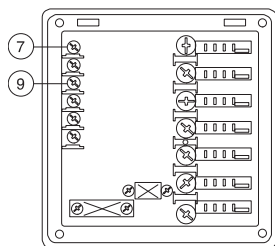


Figura 18 Regleta dosificador detergente

- Conecte el **dosificador de detergente** entre los bornes nº 7 y 9. Dichos puntos de conexión estarán bajo tensión durante el llenado de la cuba y al comenzar el ciclo de lavado, durante un tiempo predeterminado (véase párrafo H4 Regulación de los dosificadores).

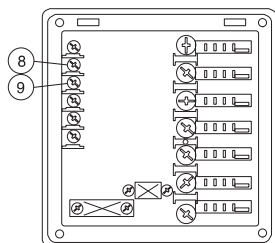


Figura 19 Regleta dosificador abrillantador

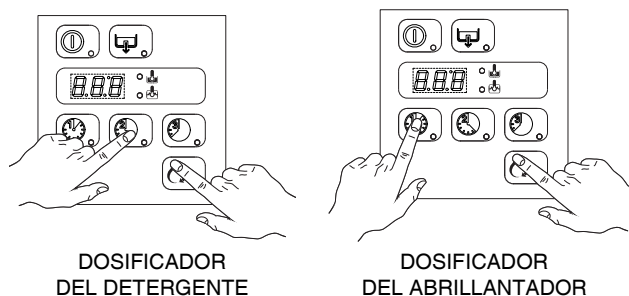
- Conecte el **dosificador del abrillantador** entre los bornes nº 8 y 9. Dichos puntos de conexión estarán bajo tensión durante el llenado de la cuba y al concluir el ciclo de aclarado, durante un tiempo predeterminado (véase párrafo H4 Regulación de los dosificadores).

Introducción del detergente (si falta el dosificador automático).

Vierta el detergente de espuma controlada (o añadiendo un producto controlador de espuma) en la cubeta cuando el agua haya alcanzado la temperatura ideal para el lavado.

ACTIVACIÓN MANUAL

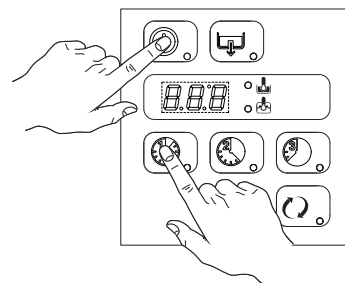
Al sustituir los envases de detergente, puede resultar necesario activar manualmente los dosificadores para llenar los tubos y eliminar el posible aire. Oprima simultáneamente los botones tal como indicado en las siguientes figuras. Si fuera necesario, repita varias veces esta operación.



H4 Regulación de los dosificadores

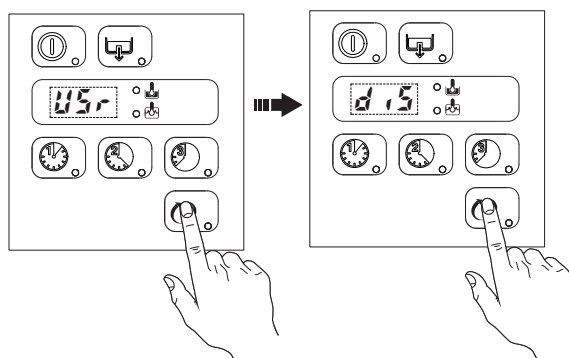
Todas las operaciones se deben efectuar con la máquina encendida y ningún ciclo seleccionado.

Al apretar contemporáneamente por 5 segundos las teclas de Encendido/Apagado ("A" - Tabla 2 Panel de control) y el Ciclo de lavado 1 ("G" - Tabla 2 Panel de control),



es posible ingresar a la modalidad de programación y el display visualiza el parámetro "U5r".

Pulse la tecla ("N" - Tabla 2 Panel de control) dos veces



para ingresar a los parámetros de regulación del detergente y el abrillantador.

Efectuar la regulación de los siguientes parámetros:

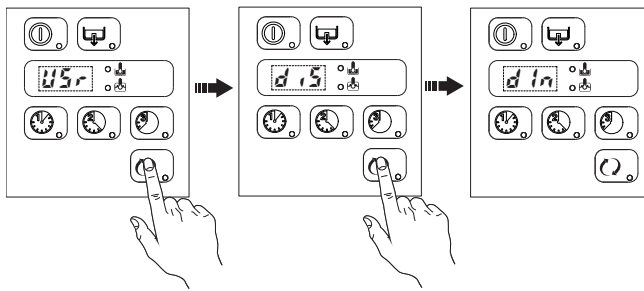
Función	Display	Valor (*)
Dosificación inicial de detergente	<i>d in</i>	240
Dosificación inicial de abrillantador	<i>r in</i>	18
Dosificación de detergente durante el ciclo	<i>dEt</i>	16
Dosificación de abrillantador durante el ciclo	<i>dEt</i>	7

(*) Los valores detallados en la tabla se refieren a los ajustes de fábrica.

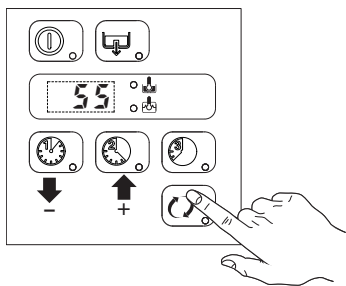
Usando la tecla ciclo de lavado 1 ("G" - Tabla 2 Panel de control) para disminuir el valor, la tecla Ciclo de lavado 2 ("H" - Tabla 2 Panel de control) para aumentar el valor y la tecla ("N" - Tabla 2 Panel de control) para confirmar el valor configurado. Para pasar al parámetro sucesivo, apretar la tecla Ciclo de lavado 2 "H" - Tabla 2 Panel de control).

Para efectuar, por ejemplo, la regulación del parámetro *d in*, seguir estas instrucciones:

- ingresar al parámetro *d in*



- regular el tiempo de activación:



Para salir del modo de programación, apretar la tecla Ciclo de lavado 3 ("I" - Tabla 2 Panel de control).



Notas para dosificadores exteriores:

- se *dEt = 10 l* el **dosificador de detergente** funciona sólo durante el funcionamiento de la **bomba de lavado**; simultáneamente se alimentarán los bornes 7-9 del tablero de bornes principal.

- se *dEt = 10 l* el **dosificador de detergente** funciona sólo durante el funcionamiento de la **electroválvula de llenado** para restablecer el nivel del boiler; simultáneamente se alimentarán los bornes 7-9 del tablero de bornes principal.
- se *rA ; 5 l* el **dosificador de abrillantador** funciona sólo durante el funcionamiento de la **electroválvula de llenado** para restablecer el nivel del boiler; contemporáneamente se alimentarán los bornes 8-9 del tablero de bornes principal.
- se *rA ; 5 l* el **dosificador de abrillantador** funciona sólo durante el funcionamiento de la **bomba de lavado**; simultáneamente se alimentarán los bornes 8-9 del tablero de bornes principal.

Para las conexiones refiérase al esquema eléctrico.

Ejemplo:

Suponiendo que hubiera conectado un dosificador de detergente exterior, con sensor de medición concentración en la cuba, una configuración tipo podría ser:

d in = 0 el dosificador no se activa durante el llenado de la cuba.

dEt = 10 l el dosificador se activa durante el funcionamiento de la bomba de lavado y, gracias a la concentración medida por el sensor de conducción, se suministra la cantidad correcta de detergente.

Sugerencia: para comprobar la eficacia del abrillantador, observe a contraluz los vasos recién lavados. Las gotas de agua detenidas sobre el cristal indican una dosificación insuficiente, las líneas una dosificación excesiva.

Cambio del tipo de detergente/abrillantador

Si se decide utilizar **otro tipo de detergente/abrillantador** (aunque sea del mismo fabricante) es necesario enjuagar los tubos de succión y de presión con agua limpia antes de conectarlos al depósito de detergente/abrillantador. De lo contrario, la mezcla de detergentes/abrillantadores diferentes produce cristalización y puede dañar la bomba dosificadora. El incumplimiento de este requisito anula la garantía y libera al fabricante de toda responsabilidad en caso de fallos.

I1 Introducción

Los aparatos poseen dispositivos de seguridad eléctricos y/o mecánicos para proteger a los operadores y a la máquina. Por ello, se prohíbe quitar o manipular dichos dispositivos. El fabricante declina toda responsabilidad si no se utilizan o se manipulan los dispositivos de seguridad.

I1.1 Dispositivos de protección instalados en el aparato

I1.1.1 Protecciones

El aparato dispone de las protecciones siguientes:

- protecciones fijas (por ejemplo, alojamientos, cubiertas, paneles laterales, etc.), sujetas al aparato y/o al bastidor con tornillos o acoplamientos de desconexión rápida, que solo se pueden retirar o abrir con herramientas.
- protecciones extraíbles interbloqueadas (paneles frontales) para acceder al interior del aparato.
- puertas de acceso al equipo eléctrico del aparato, consistentes en paneles con bisagras que solo se pueden abrir con herramientas. No se debe abrir la puerta durante el funcionamiento del aparato si en el interior hay componentes que puedan ser peligrosos cuando reciben corriente eléctrica o presión.



IMPORTANTE

Algunas ilustraciones del manual representan al aparato o a alguna de sus partes con las protecciones desmontadas o sin ellas. Esto se ha hecho solo para facilitar las explicaciones. No utilice la máquina sin las protecciones o con los dispositivos de seguridad desactivados.

I1.2 Señales de seguridad que se deben colocar en el aparato o cerca de la zona de trabajo

	SIGNIFICADO
P R O H I B I C I Ó N	No engrase, lubrique, repare ni ajuste piezas en movimiento.
	No retire los dispositivos de seguridad.
	No utilice agua para apagar fuegos (aparece en las partes eléctricas).

	SIGNIFICADO
P E L I G R O	PELIGRO DE APLASTAMIENTO DE LAS MANOS
	PELIGRO DE QUEMADURAS
	PELIGRO DE ELECTROCUCIÓN (aparece en las partes eléctricas con indicación de voltaje).



ADVERTENCIA

No retire, altere ni deje ilegibles las etiquetas del aparato.

I2 Retirada del servicio

Cuando se deje de utilizar el aparato, se aconseja inutilizarlo retirando el cableado de la alimentación eléctrica y las conexiones de agua.

I3 Instrucciones de utilización y mantenimiento

El aparato presenta, principalmente, riesgos de carácter mecánico, térmico y eléctrico.

Siempre que ha sido posible, se han neutralizado dichos riesgos:

- directamente, proyectando soluciones adecuadas,
- o indirectamente, con el uso de protecciones y dispositivos de seguridad.

En la pantalla del panel de control se indican las situaciones anómalas que puedan surgir.

Durante las operaciones de mantenimiento existen algunos riesgos que no se han podido eliminar y que se deben neutralizar tomando medidas y precauciones adecuadas.

No realice controles, limpieza, reparaciones ni tareas de mantenimiento en piezas en movimiento.

Se debe informar sobre esta prohibición a todos los trabajadores mediante la colocación de avisos bien visibles.

Para garantizar la eficacia del aparato y su funcionamiento correcto, es indispensable efectuar el mantenimiento periódico según las instrucciones de este manual.

En particular, compruebe periódicamente el funcionamiento correcto de todos los dispositivos de seguridad y el aislamiento de los cables eléctricos; si están dañados, sustitúyalos.



IMPORTANTE

Las operaciones de mantenimiento del aparato deben estar a cargo exclusivamente de técnicos especializados que dispongan de equipos de protección individual (calzado, guantes, gafas, ropa de trabajo de seguridad, etc.) y de herramientas, utensilios y medios auxiliares adecuados.



ADVERTENCIA

No utilice el aparato si se han modificado o manipulado las protecciones o los dispositivos de seguridad.



IMPORTANTE

Antes de realizar cualquier intervención en el aparato consulte siempre el manual, ya que contiene instrucciones para efectuar correctamente todas las operaciones, además de información importante sobre seguridad.

I4 Uso incorrecto

Se considera uso incorrecto todo el que difiera del especificado en este manual. Durante el funcionamiento del aparato no se admiten otros tipos de tareas o actividades consideradas incorrectas y que, en general, pueden comportar riesgos para la seguridad de los operadores y dañar el sistema.

Se considera uso incorrecto:

- no cortar la alimentación eléctrica poniendo el interruptor principal en la posición de desconexión "O" antes de efectuar cualquier operación de regulación, limpieza, restablecimiento y mantenimiento
- no desconectar la alimentación eléctrica situando el interruptor principal en la posición "O" al final de la jornada
- no efectuar el mantenimiento, la limpieza y los controles periódicos de la máquina
- realizar modificaciones de la estructura o de la lógica de funcionamiento
- manipular las protecciones o los dispositivos de seguridad
- no utilizar equipos de protección personal por parte de los operadores, técnicos especializados y encargados de mantenimiento
- no utilizar accesorios adecuados (por ejemplo, emplear equipos o escaleras inadecuados para las tareas de mantenimiento de los dispositivos instalados dentro del aparato)
- mantener cerca del aparato materiales combustibles o inflamables, incompatibles o no relacionados con el trabajo
- la instalación incorrecta del aparato (consulte el capítulo E, "Instalación y montaje")
- introducir en el aparato objetos incompatibles con el lavado o que puedan obstruir/dañar la máquina o las personas, o contaminar el medio ambiente
- incumplir las instrucciones de uso correcto de la máquina
- otras acciones que puedan provocar riesgos que el fabricante no pueda eliminar.

I5 Riesgos residuales

El aparato presenta diversos riesgos que no se han eliminado por completo desde el punto de vista de diseño o mediante la instalación de dispositivos de protección adecuados.

De todas formas, en este manual se ha informado al operador de dichos riesgos y se le han indicado exhaustivamente los dispositivos de protección individual que debe utilizar.

Durante las fases de instalación del aparato se han previsto espacios suficientes para limitar esos riesgos.

Para mantener dichas condiciones, los pasillos y las zonas que rodean el aparato siempre deben estar:

- libres de obstáculos (como escaleras, herramientas, recipientes, cajas, etc.)
- limpias y secas
- bien iluminadas.

Para la completa información del cliente, a continuación se indican los riesgos residuales del aparato; estos comportamientos se deben considerar incorrectos y, por lo tanto, estrictamente prohibidos.

FASE DE APLICACIÓN: I=Instalación, U=Uso normal, M=Mantenimiento, P=Limpieza.

RIESGO RESIDUAL	DESCRIPCIÓN DE LA SITUACIÓN DE PELIGRO
Resbalamiento o caída [U - M]	El operador puede resbalar por la presencia de agua o suciedad en el suelo.
Quemaduras [U - M - P]	El operador puede sufrir quemaduras si toca de manera deliberada o accidental algunos componentes internos del aparato o la vajilla en la salida sin utilizar guantes o sin esperar a que se enfríen.
Electrocución [M]	Riesgo existente si, al efectuar operaciones de mantenimiento, se tocan componentes eléctricos con el cuadro eléctrico activo. El riesgo también existe si el operador efectúa operaciones (con una herramienta eléctrica o sin desconectar la corriente del aparato) situado sobre un suelo húmedo.
Caídas [I - U - M]	Riesgo existente si el operador interviene en el aparato utilizando sistemas inadecuados para acceder a la parte superior (por ejemplo, escaleras inestables, o si trepa a la máquina).
Vuelco de la carga [I - M]	Riesgo existente durante el mantenimiento del aparato o de tratamiento del embalaje que lo contiene, al utilizar accesorios o sistemas de elevación inadecuados o con la carga desequilibrada.
Químico [I - U - M - P]	Riesgo existente al manipular sustancias químicas (por ejemplo, detergente, abrillantador, desincrustante, etc.) sin tomar medidas de seguridad adecuadas. Antes de manipular estos productos, se aconseja leer sus fichas de seguridad y etiquetas.
Aplastamiento o amputación [I - U - M]	Riesgo de lesión en las extremidades superiores durante el cierre de la tapa.

Tabla 3 Riesgos residuales

J USO HABITUAL DEL APARATO

J1 Uso correcto

Nuestros equipos se han diseñado y optimizado para brindar rendimiento y eficiencia elevados. El equipo solo se debe utilizar para el fin que se ha diseñado, es decir, lavar objetos con agua y detergentes específicos. Cualquier otro uso debe considerarse incorrecto.

J2 Características del personal habilitado para utilizar el aparato

El operador cualificado para llevar a cabo el uso normal debe al menos:

- conocer la tecnología y poseer experiencia específica en el uso del aparato,
- poseer educación y conocimientos técnicos básicos para leer y entender el contenido del manual,
- ser capaz de interpretar correctamente los dibujos, señales y pictogramas,
- poseer el conocimiento necesario para efectuar, con plena seguridad, las operaciones descritas en este manual;
- conocer las normas de higiene y seguridad en el puesto de trabajo.

En el caso de que se produzca una anomalía importante (por ejemplo, cortocircuitos, desconexión de los cables del bloque de terminales, avería de los motores, deterioro de las fundas de protección de los cables eléctricos, etc.), el operador capacitado para el uso habitual del aparato debe:

- desconectar el aparato de inmediato girando el interruptor general a la posición "O";
- cerrar el suministro de agua de la máquina.

J3 Primer uso

Realice un par de ciclos en vacío para eliminar de la cuba y las tuberías los restos de aceite industrial.

J4 Activación diaria del aparato

- Compruebe que los filtros y los brazos estén montados según lo indicado en los párrafos H1.2 "Comprobación de la ubicación de los componentes de la cuba" y F8 "Disposición del control de energía".
- Abra las llaves de agua.
- Accione el interruptor general girándolo a la posición "I".
- Abra la puerta y compruebe que todos los componentes están en la posición correcta.
- Cierre la puerta.
- Pulse el botón de encendido/apagado para poner el aparato en marcha.



Se enciende el botón "A" (Tabla 2 "Panel de control"), para indicar que el aparato está activado y que está entrando agua y calentándose.

La pantalla muestra la palabra "FILL" (llenado) durante toda la fase de llenado y calentamiento.



Advertencia: el aparato efectúa el primer llenado de la cuba mediante una serie de aclarados con agua caliente consecutivos, mientras la pantalla muestra el mensaje FILL (flujo en movimiento).

Este sistema ahorra hasta un 30% de tiempo respecto a los modelos tradicionales.

Si se abre la puerta durante esta fase, la pantalla muestra el mensaje "CLOSE" (cerrar):



La fase de llenado y calentamiento termina cuando la pantalla muestra la temperatura de la cuba:



Para ver la temperatura de la caldera durante el calentamiento de la cuba, abra la puerta y pulse el botón "G" (Tabla 2 "Panel de control").



J5 Ciclos de lavado

El ciclo de lavado comprende un lavado con agua caliente y detergente de al menos 55 °C / 131 °F y un aclarado con agua caliente y abrillantador (min 82 °C / 180 °F).

Tabla de tiempos

Duración de ciclo estándar con suministro de agua a 50 °C:

	I	II	III	IV
EPPW	5 min.	8 min.	12 min.	INFINITO

Un dispositivo prolonga la duración del ciclo si el agua del calentador no ha alcanzado la temperatura mínima para un aclarado correcto.

La duración y la temperatura del ciclo se pueden personalizar (p.ej., se puede aumentar el tiempo y la temperatura de aclarado).

Sólo un técnico de mantenimiento autorizado puede ajustar la duración del ciclo.

J6 Funcionamiento

La fase de llenado y calentamiento termina cuando la pantalla muestra la temperatura de la cuba:



El aparato está entonces listo para su uso:

- Abra la puerta.
- Vierta en la cuba la dosis de detergente sin espuma que sea necesaria.
- Introduzca los objetos y recipientes sucios invertidos en el cesto.
- Disponga los objetos en la rejilla.

Incremento/reducción de la presión del agua

Para lavar objetos ligeros:

- afloje la tuerca de mariposa "X" (Figura 20);
- presione la válvula limitadora "Y" (Figura 20) hacia dentro para reducir la presión del agua en el brazo de lavado inferior y aumentar así la presión del agua en el brazo de lavado superior, de modo que los objetos mantengan su posición.
- vuelva a apretar la tuerca de mariposa "X" (Figura 20).

Para el lavado de objetos grandes y pesados:

- afloje la tuerca de mariposa "X" (Figura 20);
- retire la válvula limitadora "Y" (Figura 20);
- vuelva a apretar la tuerca de mariposa "X" (Figura 20).

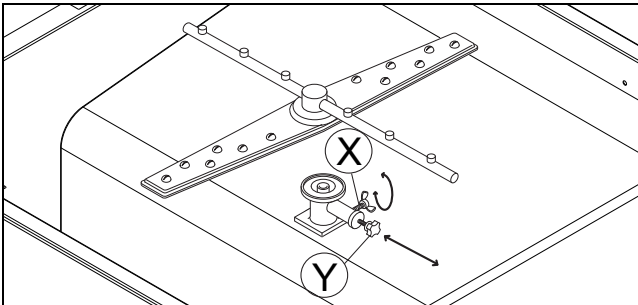


Figura 20 Ajuste de la presión del agua de lavado

- Cierre la puerta y seleccione el ciclo de lavado que adecuado. Se enciende el testigo correspondiente y comienza el ciclo de lavado.

Ciclos de lavado utilizables:

- Ciclo automático I

Para objetos ligeramente sucios: pulse el botón "G" (consulte Tabla 2 "Panel de control" y la tabla de tiempos).



- Ciclo automático II (recomendado)

Para objetos con suciedad normal: pulse el botón "H" (consulte Tabla 2 "Panel de control" y la tabla de tiempos).



- Ciclo automático III

Para objetos muy sucios: pulse el botón "I" (consulte Tabla 2 "Panel de control" y la tabla de tiempos).



- Ciclo manual IV

Para objetos especialmente sucios o para otras necesidades específicas del usuario: pulse el botón "L" (consulte Tabla 2 "Panel de control"), que inicia un lavado continuo hasta que el operador seleccione un ciclo automático.



- Para detener el ciclo de lavado, pulse el botón del ciclo seleccionado o abra la puerta.
- Para continuar con el ciclo de lavado, vuelva a pulsar el botón del ciclo seleccionado o cierre la puerta. El ciclo se reanuda a partir del punto en que se había interrumpido.
- Al final del lavado, el aparato emite una serie de pitidos y en la pantalla parpadea "END":



abra la puerta y retire el cesto que contiene los objetos limpios.

IMPORTANTE

El uso de detergentes que forman espuma o no son específicos, o en todo caso, de cualquier detergente que se utilice de manera distinta a lo indicado por el fabricante, puede dañar el aparato y afectar al resultado del lavado.

IMPORTANTE

Si no se eliminan los residuos del detergente utilizado para el prelavado manual se pueden producir desperfectos en el aparato que afecten al resultado del lavado.

Cambie el agua de la cuba al menos dos veces al día.

Carga de las rejillas suministradas

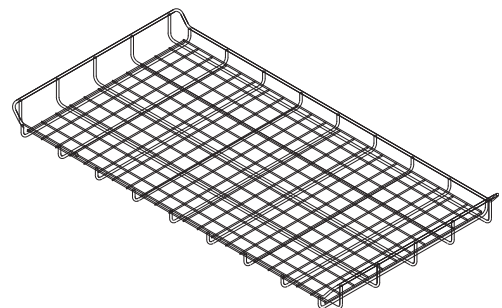


Figura 21 Cesto para objetos

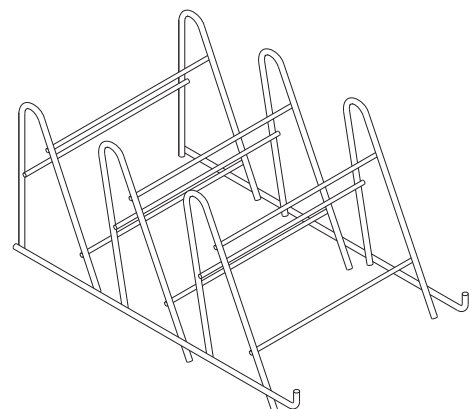


Figura 22 Rejilla para bandejas

J7 Alarmas

Si el aparato presenta una anomalía general, la pantalla muestra el código de alarma correspondiente.

Por ejemplo:



Lista de alarmas posibles documentadas del aparato con la causa/solución respectiva.

Código	Descripción	Causa/solución
A1	FALTA DE AGUA	Verifique que el grifo esté abierto. Verifique que el filtro de entrada de agua esté limpio. Verifique la presión de red mínima.
B1	DESAGÜE INEFICAZ	Compruebe si hay obstrucciones en el tubo de salida de agua.
B2	NIVEL DE AGUA EN LA CUBA DEMASIADO ALTO	Compruebe si hay obstrucciones en el tubo de salida de agua.
C1..C9	LLAME AL SERVICIO TÉCNICO	
E1..E8	LLAME AL SERVICIO TÉCNICO	El aparato sigue funcionando, pero se aconseja que un técnico lo revise.

J8 Limpieza del aparato

La máquina se tiene que limpiar al finalizar cada jornada de trabajo. Utilice agua caliente y, si es necesario, un detergente neutro y un cepillo o una esponja suave. Si se utiliza otro tipo de detergente, siga atentamente las instrucciones del fabricante y las indicaciones de seguridad de la ficha informativa del producto.

Para reducir el impacto medioambiental de las sustancias contaminantes, se aconseja limpiar el equipo (por fuera y, si es necesario, por dentro) con productos con un grado de biodegradabilidad superior al 90%.



PRECAUCIÓN

No utilice estropajos de acero o materiales similares para limpiar las superficies de acero inoxidable. No utilice detergentes con cloro.



PRECAUCIÓN

El contacto con sustancias químicas (por ejemplo, detergente, abrillantador, desincrustante, etc.) sin tomar medidas de seguridad adecuadas (por ejemplo, equipos de protección personal) puede comportar la exposición a riesgos por sustancias químicas y daños a la salud. Antes de manipular estos productos, se aconseja leer sus fichas de seguridad y etiquetas.

J8.1 Fin de servicio y limpieza interna diaria

El aparato está diseñado para realizar un ciclo de limpieza automático que facilita la salida de residuos y garantiza más salud e higiene.

Limpieza de la cuba

- Abra la puerta y extraiga la rejilla con los objetos limpios.
- Abra la puerta para acceder a la cuba (Figura 23):
 - Eleve el cierre "S" y tire de la puerta ligeramente hacia fuera.
 - Eleve el cierre "T" y tire de la puerta ligeramente hacia fuera.
- Tire de la puerta hasta extraerla del todo, teniendo cuidado de que no se atasque.

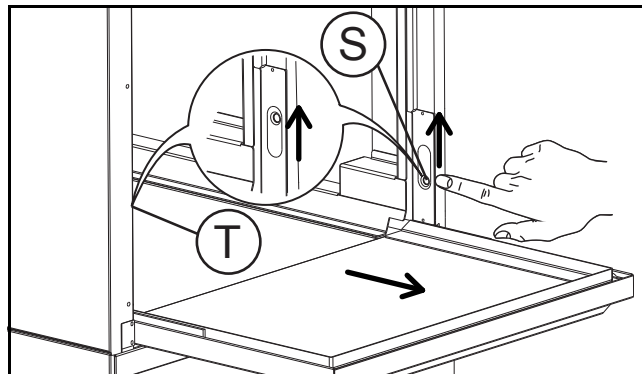


Figura 23 Retirada de la puerta

- Baje la puerta con suavidad.
- Retire los filtros de la cuba "C" - "D" - "E" (Figura 24).

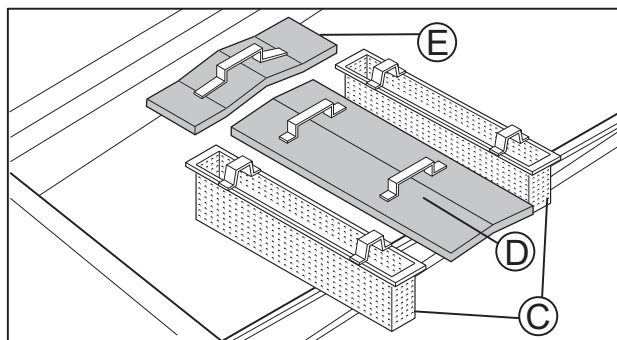


Figura 24 Filtros de la cuba

- Limpie los filtros bajo un chorro de agua, utilizando un cepillo de nailon.
- Vuelva a colocar la puerta (Figura 25):
 - Eleve la puerta al máximo (en sentido horizontal).
 - Empuje la puerta hacia dentro, evitando que se atasque, hasta que los cierres "S" y "T" bajen a la posición inicial (completamente abajo). Esta última operación estará efectuada correctamente si resulta imposible tirar de la puerta hacia fuera, ya sea desde el lado del cierre "S" como del lado del cierre "T".

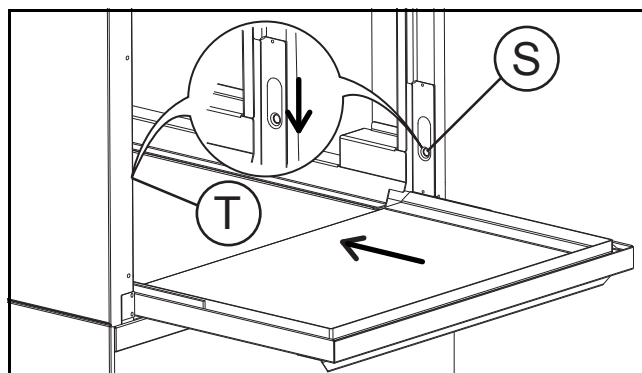


Figura 25 Vuelva a colocar la puerta

- Cierre la puerta, elevándola con suavidad.
- Pulse el botón "M" (Tabla 2 "Panel de control") para seleccionar el ciclo de secado.



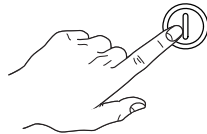
Durante el ciclo de secado aparece el mensaje "CLE" ("CLEAN") (limpieza):



- Transcurridos unos minutos, tres pitidos indican el final del ciclo de limpieza y en la pantalla parpadea "END":



- Apague el aparato mediante la pulsación del botón "A" (Tabla 2 "Panel de control").



- Desconecte el aparato de la red eléctrica.
- Cierre el grifo de suministro de agua.
- Antes de volver a utilizar el aparato, vuelva a colocar los componentes retirados previamente.

Limpeza de las boquillas inyectoras

- Retire los brazos de lavado superior e inferior "F" y de aclarado "I", tras desenroscar la tuerca anular "H" (Figura 26).

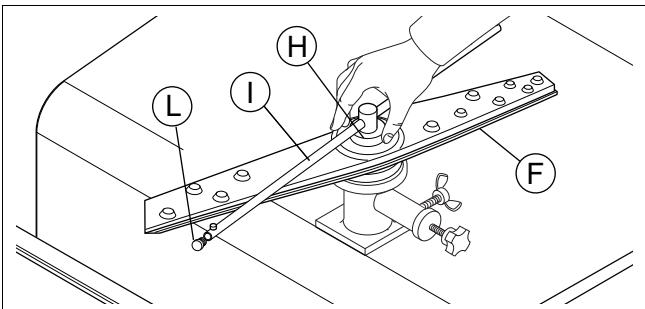


Figura 26 Brazos giratorios de lavado y aclarado

- Desenrosque los tapones "L" (Figura 26) de los surtidores de aclarado.

IMPORTANTE

Desincruste las boquillas de aclarado "I" (Figura 28) todos los meses con vinagre o un producto desincrustante.

- Gire a la derecha el surtidor "P" (Figura 27) para extraerlo.
- Desenrosque los tapones "R" (Figura 27) de los surtidores laterales.

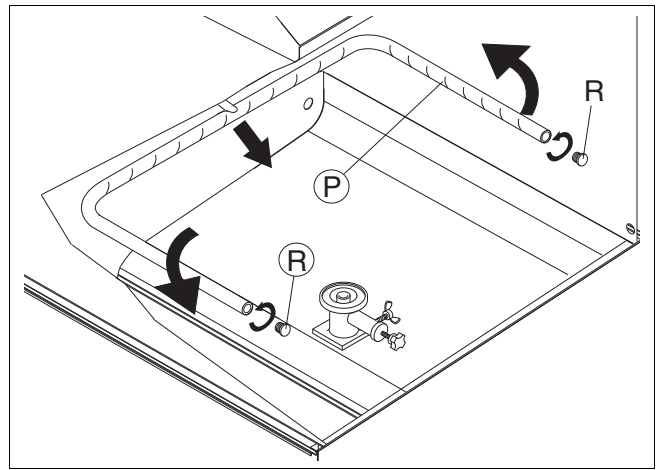


Figura 27 Extracción del brazo de lavado fijo

- Lave detenidamente los surtidores de lavado y aclarado con agua caliente y detergente neutro, si es necesario utilizando un cepillo suave o una esponja. En el inyector "P" (Figura 28), si es preciso, hay que utilizar agua templada con detergente y un cepillo suave "Z" (Figura 28). No limpie los orificios de las boquillas con herramientas afiladas que puedan dañarlas.

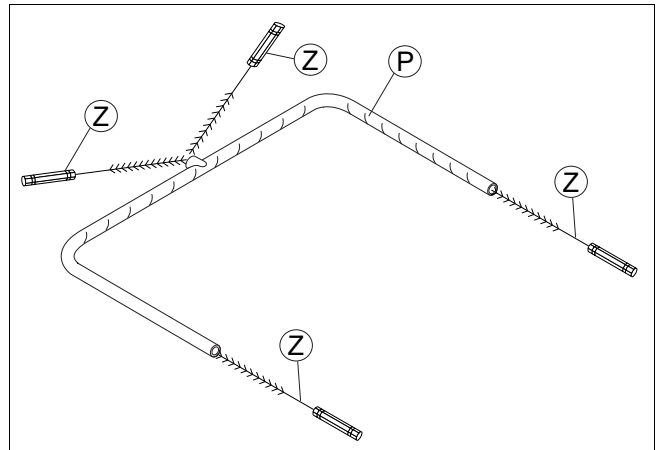
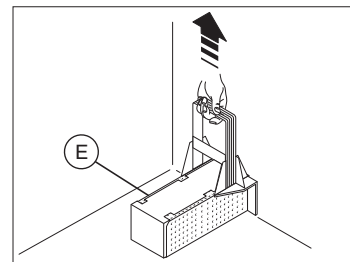


Figura 28 Limpieza del brazo de lavado fijo

Limpeza del filtro de la bomba de lavado

- Retire el filtro "E" y elimine los restos de comida.



Cuando termine de realizar las operaciones de limpieza, vuelva a montar las piezas que retiró previamente.

J8.2 Limpieza del exterior

Antes de realizar operaciones de limpieza, corte la alimentación de la red eléctrica.

IMPORTANTE

Lave las superficies de acero inoxidable con agua tibia y jabón. No utilice detergentes que contengan sustancias abrasivas ni estropajos, cepillos o ras-cadores de acero. Después aclare bien con un paño húmedo y seque con cuidado. Si es necesario, limpie el panel de control con un paño suave humedecido y detergente neutro.

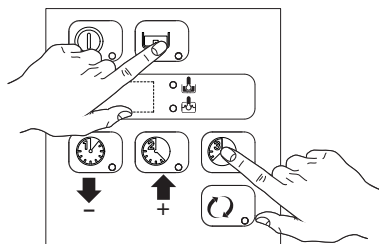
Para reducir la emisión de sustancias contaminantes al medio ambiente, limpie el aparato (por fuera y, si fuera oportuno, por dentro) con productos cuya biodegradabilidad sea superior al 90%.

Deje la cubierta elevada cuando no utilice el aparato.

J9 Inactividad prolongada de la máquina

Si no se va a utilizar el aparato durante un periodo prolongado (por ejemplo, un mes), se deben cumplir atentamente las siguientes instrucciones.

- Cierre el grifo de suministro de agua.
- Desagüe la cuba por completo y lleve a cabo un ciclo de limpieza (consulte las instrucciones en el párrafo J8.1 “Fin de servicio y limpieza interna diaria”)
- Retire los filtros y límpielos con detenimiento.
- Vacíe por completo las mangueras de dosificador integradas, retirándolas de los recipientes. Repita al menos 3 veces el procedimiento descrito en el párrafo “Activación manual”.
- Vacíe por completo la caldera pulsando los botones al mismo tiempo, como se muestra en la figura



- Un zumbador indica que ha terminado el desagüe.
- Limpie la máquina por dentro y por fuera como se indica en el párrafo J8.1 “Fin de servicio y limpieza interna diaria” y en J8.2 “Limpieza del exterior”.
- Recubra las superficies de acero con una película de aceite de parafina.

Cuando vuelva a utilizar el aparato, siga las indicaciones del párrafo J4 “Activación diaria del aparato”.

J10 Mantenimiento

Los intervalos de inspección y mantenimiento dependen de las condiciones efectivas de funcionamiento del aparato (horas totales de lavado) y de las condiciones ambientales (presencia de polvo, humedad, etc.), por lo tanto, no se pueden indicar intervalos precisos. En todo caso, para reducir las interrupciones de servicio, se aconseja efectuar un mantenimiento cuidadoso y periódico del aparato.

Por lo tanto, se recomienda:

- Desincrustar, una o dos veces al año, la caldera, las superficies internas de la cuba y los tubos del aparato (llame al servicio técnico).
- Todos los meses desincruste los surtidores de lavado y aclare con vinagre o desincrustante.
- La manguera interna del dosificador peristáltico de abrillantador y detergente debe recibir mantenimiento periódico (una o dos veces al año).

- Limpie el filtro de agua instalado en el tubo de entrada del suministro, así como el filtro de protección de la electroválvula al menos dos veces al año (llame al servicio técnico).

Además, se aconseja estipular un contrato de mantenimiento preventivo y programado con el servicio técnico.

J10.1 Mantenimiento preventivo

Es posible activar la llamada de mantenimiento preventivo (llame al servicio técnico).


Cuando se alcanza el número de ciclos establecido (por ejemplo, 20.000), aparece en la pantalla un mensaje de llamada al servicio técnico.

Dicho mensaje recomienda llamar a un técnico especializado para que efectúe una revisión general del equipo.

J11 Eliminación del aparato

No abandone el equipo a la intemperie al finalizar su ciclo de vida. El equipo se debe eliminar de conformidad con las normas vigentes en el país de uso.

Todas las piezas metálicas son de acero inoxidable (AISI 304) y se pueden desmontar. Las piezas de plástico están marcadas con la sigla del material.

El símbolo  que aparece en el producto indica que **no** debe tratarse como residuo doméstico, sino que debe desecharse correctamente para evitar posibles consecuencias negativas para el medio ambiente y la salud humana.

Para reciclar este producto, póngase en contacto con el representante de ventas o su distribuidor, el servicio postventa o el servicio de eliminación de residuos correspondiente.

J12 Búsqueda de averías

LAVAVAJILLAS NO LAVA BIEN
<ol style="list-style-type: none">1. Controle si el filtro de aspiración está sucio y límpielo muy bien.2. Controle que los brazos de lavado no estén atascados por residuos sólidos.3. Compruebe que la cantidad de detergente inicial o las adiciones sucesivas sean correctas.4. El ciclo de lavado utilizado es muy breve. Repita el ciclo.5. Controle que la temperatura de la cuba esté de al menos 55°C / 131°F.6. Controle que las vajillas estén colocadas correctamente en los cestos.
LOS OBJETOS NO SE SECAN CORRECTAMENTE
<ol style="list-style-type: none">1. Controle que haya abrillantador en el recipiente y rellene si fuera necesario.2. Controle la cantidad del abrillantador utilizado (véase párrafo "Regulación de los dosificadores").3. Controle que la temperatura del agua esté comprendida entre 80°C y 90°C.
CONDENSACIÓN EN OBJETOS
<ol style="list-style-type: none">1. Controle que haya abrillantador en el recipiente y, si fuera necesario, rellene.2. Controle la cantidad de abrillantador utilizado (véase párrafo "Regulación de los dosificadores").3. Quite el cesto de los vasos inmediatamente después de concluir el ciclo.
MANCHAS EN LOS OBJETOS
<ol style="list-style-type: none">1. Use sólo y exclusivamente productos de espuma controlada para lavavajillas profesionales.
PRESENCIA EXCESIVA DE ESPUMA EN LA CUBA
<ol style="list-style-type: none">1. Controle que la temperatura del agua de lavado no sea inferior a 55°C / 131°F.2. Controle si el dosificador de detergente suministra una dosis de producto excesiva (véase párrafo "Regulación de los dosificadores").3. Asegúrese que la cuba no haya sido lavada con detergentes inadecuados. Vacíe la cuba y aclare muy bien antes de los nuevos ciclos de lavado.4. Si ha sido usado un detergente espumoso desagüe y recargue la cuba con agua hasta que la espuma desaparezca.
MANCHAS O PUNTOS EN LOS OBJETOS
<ol style="list-style-type: none">1. Reduzca la cantidad de abrillantador (véase párrafo "Regulación de los dosificadores").
LOS BRAZOS DE LAVADO O ACLARADO GIRAN LENTAMENTE
<ol style="list-style-type: none">1. Desmonte los brazos y límpielos muy bien.2. Limpie el filtro de aspiración de la bomba de lavado.

