

Työtason alle asennettava astianpesukone

EUCA060 - ZUCA060 - VUCA060

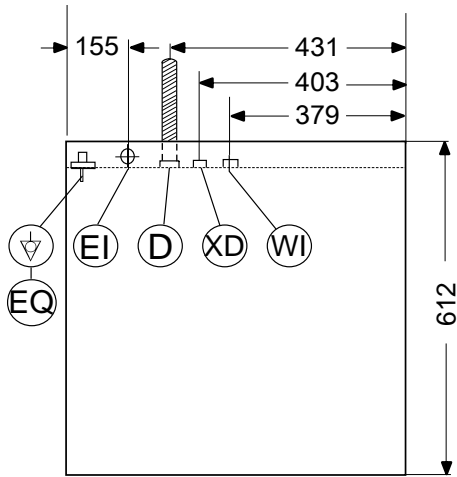
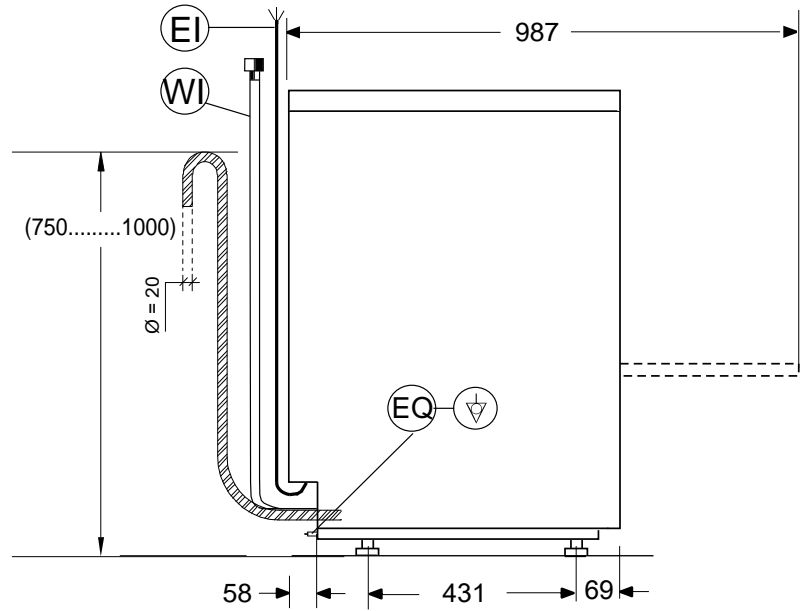
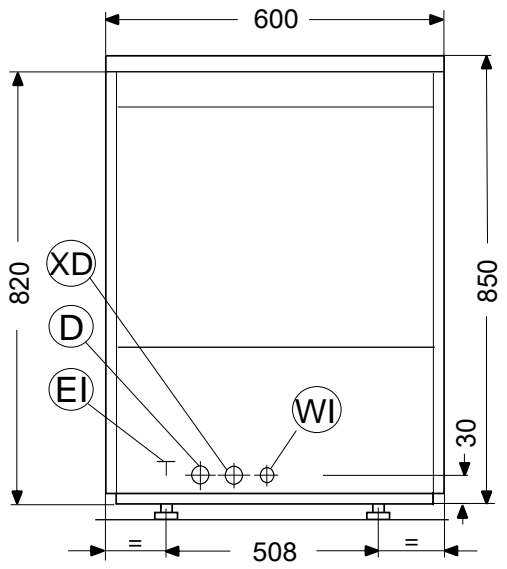


FI Asennus- ja käyttöohje



59566V500- 2020.07

Asennuskaavio



EI = Sähkönsyöttö
WI = Veden tuloputki ja $\varnothing = 3/4"$ G liitokset
XD = Pesuaineiden tuloputki

EQ = Potentialintasausruuvi
D = Poistoputki, sisähalkaisija:
 $\varnothing = 20$ mm (Vain tyhjennyspumulla varustettu malli)

Yleistä



Asennus-, käyttö- ja huolto-ohjeet sisältävä käsikirja (jäljempänä käsikirja) antaa käyttäjälle tarpeellisia tietoja koneen (tai "laitteen") oikeaa ja turvallista käyttöä varten.

Vaikka käsikirjassa on paljon tekstiä ja varoituksia, sen sisältämien ohjeiden tarkoitus on kuitenkin parantaa kaikin tavoin laitteen toimintaa ja suorituskykyä ja erityisesti välttää aiheuttamasta vahinkoja ihmisille, esineille tai eläimille vääränlaisen käytön tai virheellisten toimenpiteiden vuoksi.

On erittäin tärkeää, että kaikki koneen kuljetukseen, asennukseen, käyttöönottoon, käyttöön, huoltoon, korjaukseen ja käytöstä poistamiseen osallistuvat henkilöt lukevat huolellisesti tämän käsikirjan ennen toimenpiteiden suorittamista sellaisten virheellisten toimenpiteiden ja ongelmien välttämiseksi, jotka voisivat vahingoittaa konetta tai aiheuttaa henkilövahinkoja. Turvallisuusasiat on suositeltavaa käydä läpi käyttäjien kanssa säännöllisin väliajoin. Lisäksi on erittäin tärkeää, että laitteen käyttöön valtuutettu henkilöstö on saanut laitteen käyttö- ja huoltokoulutuksen.

Edelleen on tärkeää, että käsikirja pidetään aina käyttäjän ulottuvilla laitteen käyttöpaikan lähellä, jotta se on helposti saatavilla ongelmatilanteissa ja aina tarvittaessa.

Jos koneen käytöstä on käsikirjan lukemisen jälkeen kysymyksiä tai epäselvyyksiä, ota yhteys valmistajaan tai valtuutettuun huoltoliikkeeseen. Henkilöstömme auttaa sinua mielellään parhaan mahdollisen suorituskyvyn ja tehokkuuden varmistamiseksi. Muistutamme vielä lopuksi, että kaikkien koneen käyttövaiheiden aikana on aina noudatettava voimassa olevia turvallisuus-, työhygieni- ja ympäristönsuojelumääräyksiä. Käyttäjän vastuulla on siis varmistaa, että konetta käytetään ainoastaan optimaalisissa turvallisuusolosuhteissa henkilö- ja omaisuusvahinkojen välttämiseksi.



TÄRKEÄÄ

- Valmistaja ei vastaa millään tavalla toimenpiteistä, jotka on suoritettu ohjekirjan määräysten vastaisesti.
- Valmistaja pidättää oikeuden muuttaa tässä julkaisussa käsiteltyjen laitteiden ominaisuuksia ilman ennakoilmoitusta.
- Tämän käsikirjan osittainenkin kopiointi on kielletty.
- Tämä käsikirja on saatavissa digitaalisessa muodossa:
 - ottamalla yhteyttä jälleenmyyjään tai lähimpään huoltopisteeseen
 - lataamalla käsikirjan viimeisin päivitetty versio nettisivulta
- Käsikirjaa on aina säilytettävä koneen läheisyydessä, paikassa, jossa se on helposti saatavissa. Koneen käyttäjien ja sitä korjaavien henkilöiden on voitava aina saada se helposti käsiinsä ja luettavaksi.

Sisältö

A	TURVAOHJEET	7
A.1	Yleinen turvallisuus	7
B	YLEISTÄ	7
B.1	Johdanto	7
B.2	Turvallisuusvaroitukset	7
B.3	Lisätietoja	7
B.4	Määritelmät	7
B.5	Koneen ja valmistajan tunnistetiedot	8
B.6	Laitteen teknisten tietojen löytäminen	8
B.6.1	Tehtaan kuvauksen tulkitseminen	8
B.7	Tyypin viite	8
B.8	Tekijänoikeudet	8
B.9	Vastuu	9
B.10	Käsikirjan säilyttäminen	9
B.11	Käsikirjan kohderyhmä	9
B.12	Henkilönsuojaimet	9
C	TEKNISET TIEDOT	10
C.1	Tärkeimmät tekniset ominaisuudet	10
C.2	Sähkövirran vaatimukset	10
D	KULJETUS, SIIRTÄMINEN JA VARASTOINTI	11
D.1	Johdanto	11
D.2	Kuljetus: ohjeita kuljetusliikkeelle	11
D.3	Siirtotoimenpiteet	11
D.4	Siirtäminen	11
D.5	Kuorman laskeminen maahan	11
D.6	Varastointi	11
E	ASENNUS JA KOKOAMINEN	12
E.1	Johdanto	12
E.2	Asiakkaan velvollisuudet	12
E.3	Asennuspaikan ominaisuudet	12
E.4	Sijoittaminen	12
E.5	Pakkauksen hävittäminen	13
E.6	Vesijohtoliitännät	13
E.7	Vesijohtopiirit	14
E.8	Sähköliitännät	14
E.8.1	Energianhallintaliitännät	15
E.9	Turvalaitteet	15
E.10	Pesu- ja huuhtelukirkasteen annostelijat ja valmistelut	15
F	KÄYTTÖNOTTO	16
F.1	Tarkistukset, säädöt ja toimintatestit	16
G	ENNEN ENSIMMÄISTÄ KÄYTTÖÄ	16
G.1	Manuaalinen aktivointi	16
G.2	Annostelijoiden asetukset	16
G.2.1	Peristalttinen annostelija	17
H	YLEISET TURVALLISUUSOHJEET	17
H.1	Johdanto	17
H.2	Suojukset	17
H.3	Laitteeseen tai sen lähelle kiinnitettävät turvallisuusmerkinnät	17
H.4	Käyttöä ja huoltoa koskevat varoitukset	18
H.5	Ennakoitavissa oleva virheellinen käyttö	18
H.6	Riskit, joita ei voi poistaa	18
I	KÄYTTÖPANEELI	19
I.1	Käyttöpaneelin kuvaus	19
I.2	Perushallintalaitteet	20
J	KONEEN NORMAALI KÄYTTÖ	20
J.1	Käyttötarkoitus	20
J.2	Koneen normaaliin käyttöön osallistuva henkilöstö	20
J.3	Käyttönotto	20
J.4	Pesujaksot	21
J.5	Toiminta	21
J.6	Korityypit ja täyttö	22
K	PUHDISTUS JA HUOLTO	22
K.1	Koneen käytön lopettaminen ja päivittäinen puhdistus	22
K.1.1	Ulkopintojen puhdistus	23
K.2	Huolto	23
K.2.1	Korjaaminen ja erikoishuolto	23
K.2.2	Osat ja lisävarusteet	23
K.2.3	Jos laite on pitkään käyttämättä	23
K.3	Kuumavesisäiliön tyhjennys (vain paineettomat versiot)	23
K.4	Vain mallit joissa luukun lukko	23

K.5	Käytön lopettaminen	23
K.6	Johdanto	23
K.7	Hävitettävien materiaalien varastointi	24
K.8	Koneen purkamiseen liittyvät toimenpiteet	24
L	VIANMÄÄRITYS	24
L.1	Tavalliset viat	24
L.2	Hälytykset	25

A TURVAOHJEET

A.1 Yleinen turvallisuus

- Laitetta ei ole tarkoitettu fyysisesti, sensorisesti tai henkisesti rajoitteisten (eikä myöskään lasten) tai kokemattomien tai taitamattomien henkilöiden käyttöön, ellei heidän turvallisuudestaan vastaava henkilö valvo tai opasta heitä laitteen käytössä.



VARO

Älä puhdista laitetta suoralla tai korkeapaineisella vesisuihkulla.



VAROITUS

Jos virtajohto on vahingoittunut, vaarojen välttämiseksi sen saa vaihtaa vain huoltopalvelu tai joka tapauksessa pätevä henkilökunta.

B YLEISTÄ

B.1 Johdanto

Seuraavassa on esitetty koneen käyttötarkoitusta ja testausta koskevia tietoja, käsikirjassa käytettyjen merkkien kuvaus (merkit ilmaisevat varoituksen tyyppiä ja helpottavat sen tunnistamista), tekstissä käytettyjen termien määritelmät sekä muita koneen käyttäjälle hyödyllisiä tietoja.

B.2 Turvallisuusvaroitukset

Koneen turvallinen käyttö ja käsikirjan oikea ymmärtäminen vaativat asiakirjoissa käytettyjen termien ja sovittujen merkintöjen tuntemista. Käsikirjassa käytetään seuraavia merkkejä erilaisten vaarojen merkitsemiseen ja tunnistamiseen:



VAROITUS

Käyttöhenkilöstön terveys- ja turvallisuusvaara.



VAROITUS

Hengenvaarallisen sähköiskun vaara - vaarallinen jännite.

Tekstissä on käytetty kuvamerkkejä turvallisuuteen liittyvien varoitusten vieressä, jotka ovat vaaroja selittäviä lyhyitä lauseita. Varoitusten tarkoitus on taata henkilökunnan turvallisuus.

B.3 Lisätietoja

Väärästä käytöstä aiheutuvat vaarat on merkitty käsikirjassa seuraavalla tavalla:



VARO

Koneen tai käsitellyn tuotteen vahingoittumisen vaara.

Tekstin osat, joita edeltää merkki:



HUOM!

Selvennykset ja selitykset

Antavat ohjeita, jotka on hyvä pitää mielessä koko tuotteen käyttöänsä ajan.

Huomaa, että käsikirjan kuvat ja kaaviot eivät ole oikeassa mittakaavassa. Ne ovat lisäys kirjoitettuihin ohjeisiin ja antavat lyhyen yhteenvedon, mutta eivät kuvaa konetta tarkasti.

Asennuskaavioissa olevat numeroarvot on annettu millimetreinä.

B.4 Määritelmät

Seuraavassa on määritelmät tärkeimmille käsikirjassa käytetyille termeille. Lue nämä määritelmät huolellisesti ennen muiden osien lukemista.

Käyttäjä	Koneen asennus-, säätö-, käyttö- ja huoltohenkilökunta, puhdistus- ja korjaustöitä suorittavat henkilöt sekä kuljetukseen osallistuvat henkilöt.
Valmistaja	Electrolux Professional SpA tai mikä tahansa Electrolux Professional SpA: n valtuutettu huoltoilike.
Koneen normaaliin käyttöön osallistuva henkilöstö	Käyttäjät, jotka ovat saaneet ohjeet ja koulutuksen koneen normaaliin käyttöön liittyviin toimenpiteisiin sekä siihen liittyviin vaaroihin.
Huoltopalveluhenkilökunta	Valmistajan valmentama/kouluttama henkilö, joka ammattitaitonsa, kokemuksensa, erityiskoulutuksensa sekä tapaturmantorjuntamääräysten tuntemuksen perusteella pystyy arvioimaan koneella suoritettavat toimenpiteet ja tunnistamaan ja välttämään mahdolliset vaarat. Tähän ryhmään kuuluvat mekaniikan, sähkötekniikan ja elektroniikka-alan ammattilaiset.
Vaara	Mahdollisten vammojen ja terveysvaarojen aiheuttaja.
Vaaratilanne	Mikä tahansa tilanne, jossa käyttäjä altistuu yhdelle tai useammalle vaaralle.
Riski	Mahdollisten vammojen tai terveysvaarojen todennäköisyyden ja vakavuuden yhdistelmä vaaratilanteessa.
Suojaukset	Turvatoimenpiteet, jotka sisältävät erityisten teknisten menetelmien käytön (suojukset ja turvalaitteet) käyttäjien suojaamiseksi vaaroilta.
Suojus	Koneen osa, jota käytetään erityisellä tavalla suojaamisen aikaansaamiseksi fyysisen esteen avulla.
Turvalaite	Laite (muu kuin suojus), joka poistaa vaaran tai vähentää sitä. Laitetta voidaan käyttää yksinään tai yhdessä suojuksen kanssa.

Asiakas	Henkilö, joka on ostanut koneen ja/tai joka päättää sen käytöstä ja käyttää sitä (esimerkiksi yritys, yrittäjä tai yhtiö).
Hengenvaarallinen sähköisku	Sähkövirran vahingossa tapahtuva purkautuminen ihmiskehoon.

B.5 Koneen ja valmistajan tunnistetiedot

Kuvassa näkyvä koneessa oleva merkintä tai arvokilpi:

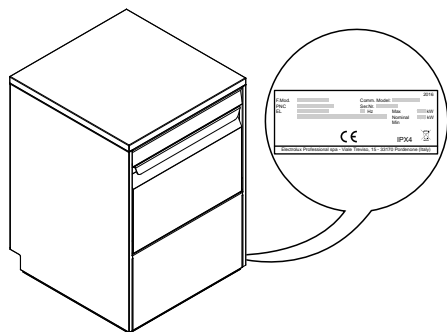
F.Mod.	_____	Comm. Model:	_____	2017
PNC	_____	Ser.Nr.	_____	
EL	_____	_____ Hz	Max _____ kW	
Type ref.	_____	Nominal _____ kW	Min _____ kW	

Electrolux Professional spa - Viale Treviso, 15 - 33170 Pordenone (Italy)

Tyypikilvessä on tuotteen tunnistetiedot ja tekniset tiedot. Alla luetellaan siinä olevien tietojen merkitys.

F.Mod.	laitteen valmistustehtaan kuvaus
Comm.Model	kaupallinen kuvaus
PNC	valmistuksen tuotekoodi
Ser.No.	sarjanumero
400V 3N	syöttöjännite
230V 3 - 230V 1N	sähkön muunneltavuus (mallista riippuen)
50/60	syöttötaajuus
Max - kW	enimmäisteho
Nominal - kW	nimellisteho
IPX4	suojausluokka pölyä ja vettä vastaan
CE	CE-merkintä
Electrolux Professional SpA Viale Treviso 15 33170 Pordenone Italia	valmistaja

Tyypikilpi on sijoitettu laitteen oikeanpuoleiseen sivupaneeliin.



VAROITUS

Älä poista, käsittele tai vahingoita laitteeseen kiinnitettyä merkintää.



TÄRKEÄÄ

Kun kone poistetaan käytöstä lopullisesti, merkintä on tuhottava.



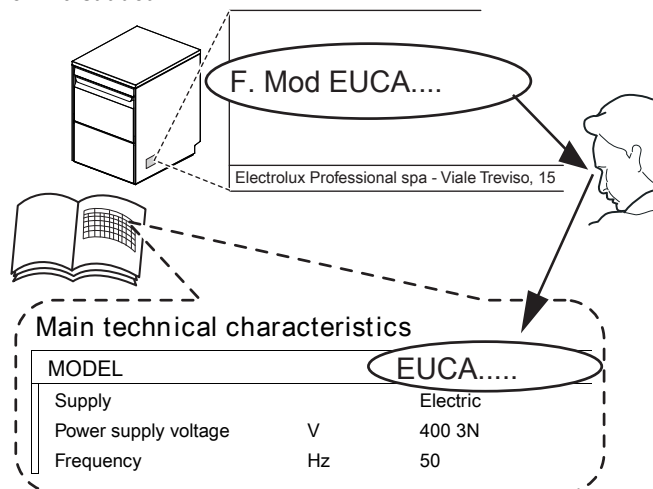
HUOM!

Katso tiedot koneen merkinnästä ottaessasi yhteyttä valmistajaan (esim. varaosien tilaamista varten jne.).

B.6 Laitteen teknisten tietojen löytäminen

Tekniset tiedot löytyvät katsomalla tyypikilvestä laitteen valmistustehtaan kuvaus (F. Mod.) ja koneen tärkeimmät

tiedot ja lukemalla kohta C.1 Tärkeimmät tekniset ominaisuudet.



B.6.1 Tehtaan kuvauksen tulkitseminen

Tyypikilvessä mainittu tehtaan kuvaus tarkoittaa seuraavaa (alla muutamia esimerkkejä):

(1)	(2)	(3)
E	UC	A060
Z	UC	A060
V	UC	A060

(1) Merkki E = Electrolux
Z = Zanussi
V = Veetsan Star

(2) Koneen tyyppi UC = Työtason alle asennettava

(3) A060 = tason A₀ 60 -mukainen standardin EN 15883-1 mukaisesti

B.7 Tyypin viite

ELX	Made in EU	2020
F.Mod.	_____	Comm.Model _____
PNC	_____	Ser.Nr. _____
EL	_____ V	_____ Hz
Type ref.	_____	_____ kW

A	B	C
↑	↑	↑
LS6	*	*

Selitys

A Laitteen tyyppi
• Työtason alle asennettava astianpesukone

B Huuhtelun tyyppi
• 0 = ilman huuhtelupumpua
• 1 = huuhtelupumpulla

C Veden käsittely
• 0 = ilman vedenpehmentintä [WS]
• 1 = vedenpehmentimellä [WS]

B.8 Tekijänoikeudet

Tämä käsikirja on tarkoitettu ainoastaan käyttäjän ohjekirjaksi ja sen saa luovuttaa kolmansille osapuolille vain Electrolux Professional SPA:n luvalla.

B.9 Vastuu

Valmistaja ei vastaa millään tavalla vahingoista ja toimintahäiriöistä, jotka ovat aiheutuneet:

- tämän käsikirjan ohjeiden noudattamisen laiminlyönnistä
- korjausten suorittamisesta sääntöjen vastaisesti ja muiden kuin varaosaluettelon sisältämien varaosien käytöstä (muiden kuin alkuperäisten varaosien ja lisävarusteiden asentaminen ja käyttäminen voi haitata koneen toimintaa ja saada takuun raukeamaan)
- asiantuntemattomien henkilöiden suorittamista toimenpiteistä
- valtuuttamattomista muutoksista tai toimenpiteistä
- huollon laiminlyönnistä
- koneen epäasianmukaisesta käytöstä
- ennakoimattomista poikkeustilanteista
- laitteen käytöstä asiantuntemattoman, opastamattoman ja kouluttamattoman henkilöstön toimesta
- käyttömaassa voimassa olevien työpaikkaa koskevien turvallisuus-, hygieni- ja terveysturvamääräysten noudattamatta jättämisestä.

Valmistaja ei vastaa millään tavalla vahingoista, jotka ovat aiheutuneet käyttäjän tai asiakkaan tekemien omavaltainen muutosten tai muunnosten vuoksi.

Työnantaja tai työpaikan vastuuhenkilö tai tekniseksi tukihenkilöksi määritetty henkilö on vastuussa työntekijöiden käyttöön

annettavien, sopivien henkilösuojainten määrittämisestä ja valitsemisesta käyttömaassa voimassa olevien määräysten mukaisesti. Electrolux Professional SpA ei millään tavoin vastaa käsikirjan sisältämistä epätasällisyyksistä, mikäli ne ovat aiheutuneet painovirheiden tai käänkövirheiden vuoksi. Mahdolliset asennusta, käyttöä ja huoltoa koskevien ohjeiden lisäykset, jotka valmistaja katsoo tarpeelliseksi toimittaa asiakkaalle, on säilytettävä yhdessä käsikirjan kanssa, johon ne olennaisesti kuuluvat.

B.10 Käsikirjan säilyttäminen

Käsikirja on säilytettävä ehjänä koko koneen käyttöajan ajan aina sen lopulliseen käytöstäpoistoon saakka.

Jos kone luovutetaan, myydään, vuokrataan tai annetaan leasing-käyttöön, tämän käsikirjan tulee seurata konetta.

B.11 Käsikirjan kohderyhmä

Tämä käsikirja on tarkoitettu seuraaville henkilöille:

- kuljetusliike ja konetta siirtävä henkilöstö
- asennus- ja käyttöönottohenkilöstö
- koneen käyttäjien työnantaja ja työpaikan vastuuhenkilö
- koneen normaaliin käyttöön osallistuva henkilöstö
- pätevä henkilökunta – huoltopalvelu (katso huoltokäsikirjaa).

B.12 Henkilönsuojaimet

Taulukko koneen käyttöä eri vaiheiden aikana käytettävistä henkilönsuojaimista.

Vaihe	Suojaavaatetus	Turvajalkineet	Käsineet	Silmänsuojaimet	Kypärä
Kuljetus	—	●	○	—	○
Käsittely	●	●	○	—	—
Pakkauksen purkaminen	○	●	○	—	—
Asennus	○	●	● ¹	—	—
Normaali käyttö	●	●	● ²	○	—
Säädöt	○	●	—	—	—
Säännöllinen puhdistus	○	●	● ¹⁻³	○	—
Erikoispuhdistus	○	●	● ¹⁻³	○	—
Huolto	○	●	○	—	—
Purkaminen	○	●	○	○	—
Romutus	○	●	○	○	—
Selitys:					
●	KÄYTETTÄVÄ HENKILÖNSUOJAIN				
○	KÄYTETTÄVISSÄ OLEVA TAI TARVITTAESSA KÄYTETTÄVÄ HENKILÖNSUOJAIN				
—	HENKILÖNSUOJAINIA EI VAADITTU				

- Näiden toimenpiteiden aikana käsineiden on oltava leikkauksenkestävät. Käyttäjien, erikoishenkilökunnan ja muiden laitetta käyttävien henkilöiden laiminlyönti henkilönsuojaimien käytön suhteen voi aiheuttaa altistumisen terveystarpeille (mallista riippuen).
- Näiden toimenpiteiden aikana käsineiden tulee olla kuumuudenkestäviä ja sopivia kosketukseen veden ja käytettyjen aineiden kanssa (katso vaaditut henkilönsuojaimet käytettyjen aineiden käyttöturvallisuustiedotteesta). Käyttäjien, erikoishenkilökunnan ja muiden laitetta käyttävien henkilöiden laiminlyönti henkilönsuojaimien käytön suhteen voi aiheuttaa altistumisen kemikaaleille ja terveystarpeille (mallista riippuen).
- Näiden toimenpiteiden aikana käsineiden tulee olla sopivia kosketukseen käytettyjen aineiden kanssa (katso vaaditut henkilönsuojaimet käytettyjen aineiden käyttöturvallisuustiedotteesta). Käyttäjien, erikoishenkilökunnan ja muiden laitetta käyttävien henkilöiden laiminlyönti henkilönsuojaimien käytön suhteen voi aiheuttaa altistumisen kemikaaleille ja terveystarpeille (mallista riippuen).

C TEKNISET TIEDOT

C.1 Tärkeimmät tekniset ominaisuudet

Malli		EUCA060	ZUCA060	VUCA060
Syöttöjännite: muunnettavissa yksivaiheiseksi		400 V 3N~ 230 V 3~ 230 V 1N~	400 V 3N~ 230 V 3~ 230 V 1N~	400 V 3N~ 230 V 3~ 230 V 1N~
Taajuus	Hz	50	50	50
Kokonaisteho, enintään	kW	8,85	8,85	8,85
Kuumavesisäiliön lämmityselementit	kW	6	6	6
Altaan lämmityselementit	kW	2,0	2,0	2,0
Veden syöttöpaine	kPa [bar]	50–700 [0,5–7]	50–700 [0,5–7]	50–700 [0,5–7]
Veden syöttölämpötila	°C [°F]	50 [122]	50 [122]	50 [122]
Veden kovuus	°f/°d/°e	14/8/10 max	14/8/10 max	14/8/10 max
Veden sähköinen johtavuus	µS/cm	< 400	< 400	< 400
Veden klooripitoisuus	ppm	< 20	< 20	< 20
Huuhtelujakson veden kulutus	l	3 (pesujaksolle 1 ja 2) 4 (pesujaksolle 3)	3 (pesujaksolle 1 ja 2) 4 (pesujaksolle 3)	3 (pesujaksolle 1) 4 (pesujaksolle 2)
Kuumavesisäiliön tilavuus	l	12	12	12
Altaan tilavuus	l	23	23	23
Jakson vakioaika, veden syöttö 50°C ¹	s	90 (pesujaksolle 1) 120 (pesujaksolle 2) 240 (pesujaksolle 3)	90 (pesujaksolle 1) 120 (pesujaksolle 2) 240 (pesujaksolle 3)	90 (pesujaksolle 1) 240 (pesujaksolle 2)
Ekvivalentti äänenpaineen taso Leq ²	dB(A)	LpA: 63 dB – KpA: 1,5 dB	LpA: 63 dB – KpA: 1,5 dB	LpA: 63 dB – KpA: 1,5 dB
Suojausluokka		IPX4	IPX4	IPX4
Nettopaino	kg	68	68	68
Virtajohto		H07RN-F	H07RN-F	H07RN-F

1. Jakson vakioaika voi vaihdella, jos veden sisäntulolämpötila ja/tai kuumavesisäiliön lämmityselementit poikkeavat mainituista.

2. Melupäästöjen arvot on saatu normin EN ISO 11204 mukaisesti.

	400–415 V 3N		220–240 V 3		220–240 V 1N	
	C	S	C	S	C	S
6,85 kW	5x2,5 mm ²	16 A 3P+N	4x2,5 mm ²	20 A 3P	3x6 mm ²	40 A 1P+N
8,85 kW	5x2,5 mm ²	16 A 3P+N	4x2,5 mm ²	32 A 3P	3x10 mm ²	50 A 1P+N

C = Virtajohto
S = Virtakytkin

C.2 Sähkövirran vaatimukset

Koneen vaihtovirtasyötön tulee vastata seuraavia vaatimuksia:

- suurin sallittu jännitevaihtelu ± 6 %
- suurin sallittu taajuuden vaihtelu ± 1 % jatkuvasti, ± 2 % lyhytaikaisesti.

Särökertoimen, kolmivaihesyöttöjännitteen epätasapainon, jännitepulssien, katkosten, jännitekuoppien ja muiden sähköominaisuuksien tulee vastata standardin EN 60204-1 (IEC 60204-1) kohdassa 4.3.2 mainittuja vaatimuksia.



VAROITUS

Laitteen sähkönsyöttö on suojattava ylivirralla (oikosulut ja ylikuormitukset) sulakkeiden tai sopivien lämpömagneettisten suojakytkimien avulla. Virtajohtojen ja sähköverkon väliin tulee asentaa herkkätoiminen, manuaalisesti palautettava moninapainen lämpömagneettinen differentiaalikytkin, jonka kontaktiväli pystyy katkaisemaan virran täysin ylijänniteluokan III olosuhteissa.



VAROITUS

Suojaus epäsuorilta kontakteilta (sähkönsyöttötyypin ja potentiaalintasaus-suojapiirin maadoitusten liitännöiden mukaisesti) on kuvattu standardin EN 60204-1 (IEC 60204-1) kohdassa 6.3.3, käytetään suojalaitteita, jotka varmistavat automaattisen sähkönsyötön katkeamisen, kun esiintyy eristysvika TN- tai TT-järjestelmissä, tai IT-järjestelmissä käytetään eristystilan valvontalaitetta tai differentiaalivirran suojalaitetta, joka aktivoi automaattisen katkaisun (on asennettava eristystilan valvontalaite, joka osoittaa mahdollisen ensimmäisen jännitteessä olevan osan maasulun, ellei ole asennettu suojalaitetta virran katkaisemiseen tällaisen vian sattuessa. Tämän laitteen täytyy aktivoida äänimerkki ja/tai näkyvä ilmoitus, jonka tulee jatkua koko vian keston ajan). Esimerkki: TT-järjestelmään on asennettava ennen virransyöttöä differentiaalikytkin laukeamisvirralla (esimerkiksi 30 mA), joka liittyy sen rakennuksen maadoitusjärjestelmään, johon kone asennetaan.

D KULJETUS, SIIRTÄMINEN JA VARASTOINTI

D.1 Johdanto

Koneen kuljetuksessa (siirto toiseen toimipaikkaan) ja siirtämisessä (työpaikan sisäisissä siirroissa) on käytettävä asianmukaisia ja kapasiteetiltaan riittäviä välineitä.



VAROITUS

Laitteiden mitoista johtuen koneita ei voida pinota päällekkäin kuljetuksen, siirtämisen ja varastoimisen ajaksi. Näin vältetään kuormien pinoamisesta aiheutuvan kaatumisen riski.



HUOM!

Pätevä henkilökunta:

- on saanut asianmukaisen teknisen koulutuksen ja sillä on kokemusta nostolaitteiden käytöstä
- tuntee asiaankuuluvat turvallisuusmääräykset ja sovellettavat lait
- tuntee yleiset turvallisuusmääräykset
- osaa käyttää tehtävään sopivia henkilösuojaimia
- pystyy tunnistamaan kaikki mahdolliset vaarat ja välttämään niitä.

D.2 Kuljetus: ohjeita kuljetusliikkeelle



VAROITUS

Riippuvan kuorman alla ei saa oleskella kuormauksen ja kuorman purkamisen aikana. Sivullisten pääsy työskentelyalueelle on kielletty. Laitteen oma paino ei yksin riitä pitämään sitä paikoillaan.



HUOM!

Kuljetettava kuorma voi liikkua:

- jarrutettaessa
- kiihdytettäessä
- kaarteessa
- kuoppaisella tiellä.

D.3 Siirtotoimenpiteet

Nostotoimenpiteiden suorittamiseksi oikein ja turvallisesti:

- Käytä ominaisuuksiltaan ja kantokyvyltään parhaiten soveltuvia välineitä (esim. nostotrukkeja tai haarukkanostovaunuja).
- Suojaa terävät kulmat.

Ennen nostoa:

- tarkista, että kaikki toimenpiteeseen osallistuvat ovat turvallisissa paikoissa ja estä sivullisten pääsy siirtoalueelle
- varmista, että kuorma on tasapainossa
- tarkista, että kuormasta ei pääse putoamaan mitään noston aikana. Ohjaa kuormaa pystysuunnassa törmäysten välttämiseksi.
- siirrä konetta mahdollisimman matalalla.



VAROITUS

Konetta nostettaessa kiinnitystä ei saa tehdä liikkuviin eikä heikkoihin osiin, joita ovat esimerkiksi kotelot, sähkökanavat, paineilmajärjestelmän osat jne.

D.4 Siirtäminen

Toimenpiteen suorittajan täytyy:

- nähdä koko siirtoreitti
- keskeyttää toimenpide vaaratilanteessa.



VAROITUS

Älä työnnä tai vedä laitetta siirtämisen aikana, jotta se ei vahingossa pääse kaatumaan.

D.5 Kuorman laskeminen maahan

Tarkista ennen kuorman laskemista maahan, että reitti on vapaa, ja varmista, että lattia on tasainen ja kestävä kuorman painon. Poista kone puualustalta, siirrä se sivulle ja anna sen liukua maahan.

D.6 Varastointi

Kone ja/tai sen osat on varastoitava suojattuina kosteudelta, voimakkailla aineilla ja värähtelyiltä ympäristön lämpötilassa välillä -10 °C ja 50 °C. Varastointipaikassa tulee olla

vaakasuorassa oleva tukialusta, jotta koneen osat eivät voi vääntyä eivätkä sen tukijalat vaurioиду.



VAROITUS

Laitteen sijoittaminen paikalleen sekä asennus ja purkaminen on annettava pätevän henkilökunnan tehtäväksi.



VARO

Älä tee muutoksia laitteen mukana toimitettuihin osiin. Kadonneiden tai vaurioituneiden osien tilalle on hankittava alkuperäiset varaosat.

E ASENNUS JA KOKOAMINEN

E.1 Johdanto

Laitteen asianmukaisen toiminnan ja turvallisen käytön varmistamiseksi on erittäin tärkeää noudattaa tarkasti tässä kappaleessa annettuja ohjeita.



VAROITUS

Yllä kuvatut toimenpiteet tekee pätevä henkilökunta voimassa olevien turvallisuusmääräysten mukaisesti koskien sekä toimenpiteissä tarvittavia varusteita että toimintatapoja.

Varmista ennen laitteen siirtämistä, että nostovälineen kapasiteetti on riittävä laitteen painoon nähden.

E.2 Asiakkaan velvollisuudet

Asiakkaan on järjestettävä:

- laitteiston teknisiä tietoja vastaavan sähkönsyötön asennus ennen laitetta (C.1 *Tärkeimmät tekniset ominaisuudet* ja C.2 *Sähkövirran vaatimukset*)
- työpaikan sähköjärjestelmän potentiaalintasausliitäntä koneen metallirunkoon käyttäen riittävällä halkaisijalla varustettua kuparikaapelia (katso kohtaa "EQ" kappaleessa *Asennuskaavio*)
- sähköliitännöiden kanavointi sähkökaapista työpaikan sähkötauluun ja laitteeseen
- veden otto- ja tyhjennysliitännät sekä muut liitännät kuten kohdassa C.1 *Tärkeimmät tekniset ominaisuudet* ja kappaleessa E.6 *Vesijohtoliitännät*.

E.3 Asennuspaikan ominaisuudet

Kone on tarkoitettu asennettavaksi ammattikeittäihin, ei kotitalouksiin. Lattiaan, koneen poistoaukkojen kohdalle, (katso *Asennuskaavio*) on järjestettävä vedenkeruukaivot/metalliritilät, jotka voidaan tarvittaessa korvata yhdellä vedenkeruukaivolla, virtausmitoitus vähintään 3 l/s.



VARO

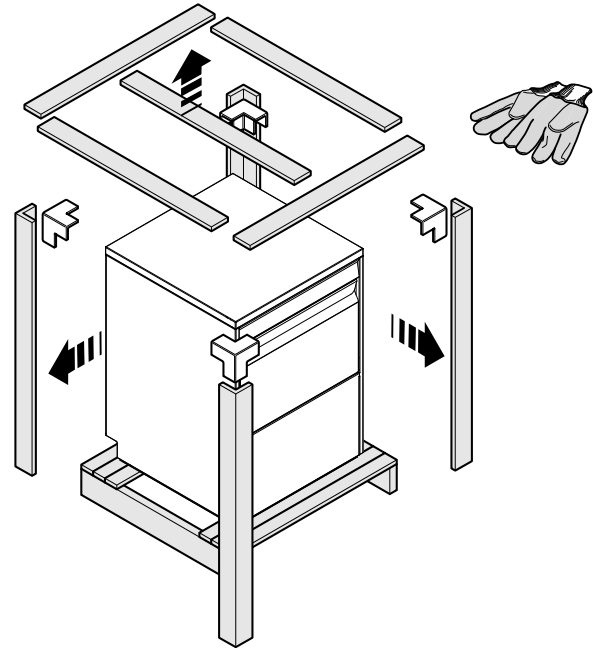
Älä asenna laitetta yli 2000 metrin korkeudelle merenpinnasta.

E.4 Sijoittaminen

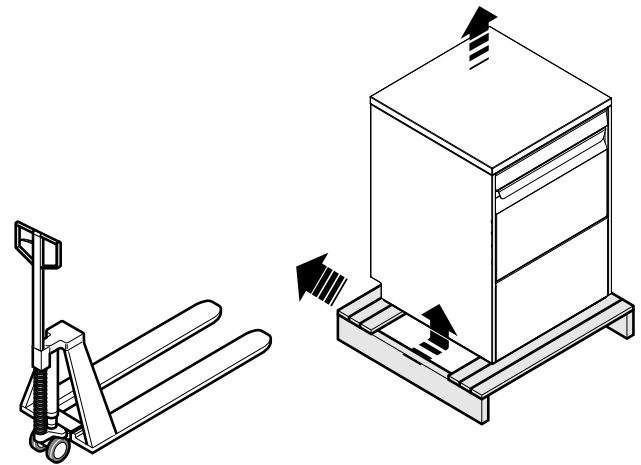
Kone kuljetetaan asennuspaikalle ja irrotetaan pakkausalustalta vasta asennuksen alkaessa.

Koneen asennuksen valmistelu:

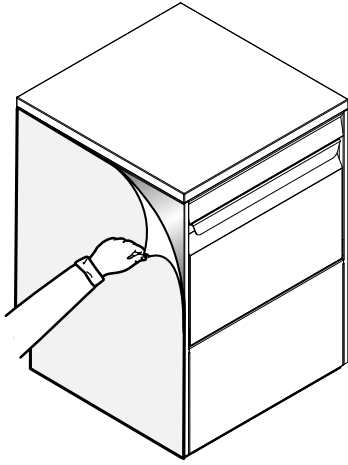
- Käytä suojakäsineitä ja poista koneen pakkausmateriaalit.



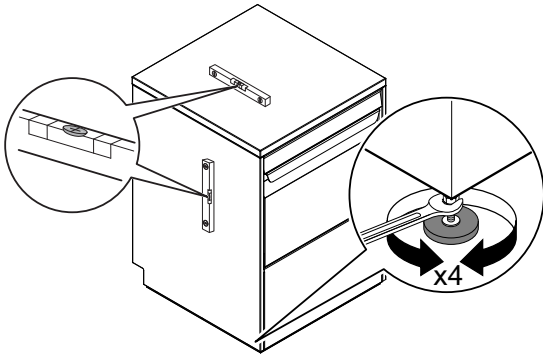
- Nosta laite haarukkatrukilla, poista alusta ja siirrä se käyttöpaikkaan.



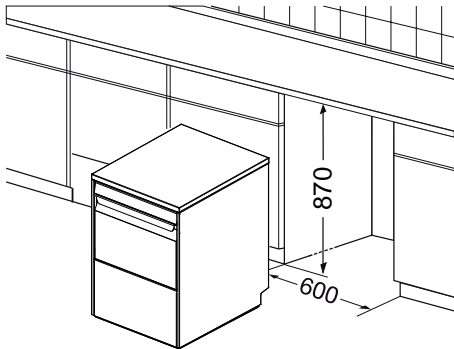
- Irrota suojakalvo varovasti ulkopaneeleista. Älä repäise kalvoa irti nopeasti, jotta pintoihin ei jää liimaa.



- Säädä koneen asento kiertämällä säädettäviä jalkoja ja varmista, että se on täysin vaakatasossa sekä pituus- että poikkisuunnassa.



- Jos astianpesukone asennetaan työtason alle, asennustilan mittojen tulee olla kuten seuraavassa kuvassa. Sijoita astianpesukone paikalleen ja tasapainota se kääntämällä jalkoja, joiden korkeutta voidaan säätää.

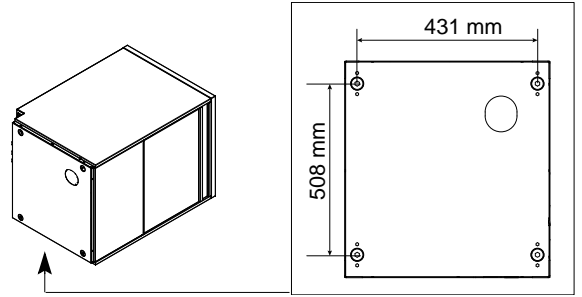


VARO

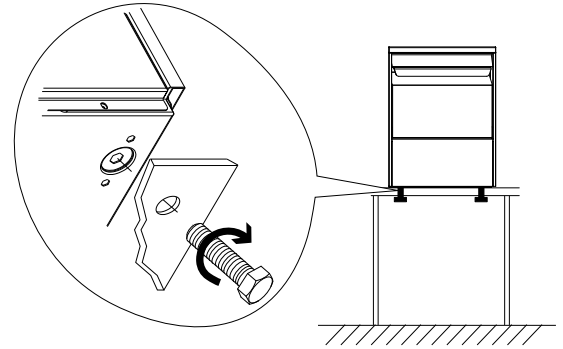
Pesujaksojen aikana astianpesukoneen luukusta voi tulla pieniä määriä höyryä. Suojaa kaikki astianpesukoneen höyrylle ja pesuaineille altistuvat materiaalit, jotka eivät kestä niitä. Jos astianpesukone täytyy asentaa työtason alle, varmista että kaikki sen lähellä olevat pinnat on suojattu kosteutta ja höyryä kestäville materiaaleilla.

- Jos astianpesukone asennetaan erikoisalustan päälle (esim. työtaso), noudata seuraavia kohtia:
 1. Ruuvaa irti 4 jalkaa laitteen pohjapaneelistä.

2. Tee alustaan 4 reikää $\varnothing = 9$ mm noudattaen alla olevan kuvan mittoja.



3. Sijoita astianpesukone alustan päälle niin että poraamasi reiät ovat laitteen pohjan jalkojen kohdalla (katso seuraavaa kuvaa).
4. Kiinnitä astianpesukone tukevasti ruuveilla M8.



E.5 Pakkauksen hävittäminen

Pakkausmateriaalit tulee hävittää laitteen käyttömaassa voimassa olevien määräysten mukaisesti. Kaikki pakkausmateriaalit ovat ympäristöystävällisiä.

Ne voidaan säilyttää ilman vaaraa, tai ne voidaan kierrättää tai polttaa jätteiden polttolaitoksessa. Kierrätyskelpoiset muoviosat on merkitty seuraavasti:



Polyeteeni

- Ulkopakkaus
- Ohjepussi



Polypropeeni

- Pakkausnauhat



Styroksi

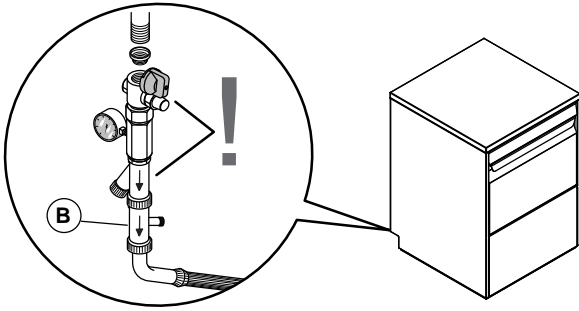
- Kulmasuojukset

Puu- ja pahviosat voidaan hävittää koneen käyttömaassa voimassa olevien määräysten mukaisesti.

E.6 Vesijohtoliitännät

- Liitä laitteen veden syöttöputki "WI" (katso *Asennuskaavio*) vesijohtoverkkoon, asenna katkaisuhana ja painemittari laitteen ja verkon väliin (katso alla olevaa kuvaa).

- Vedenpehmentimellä varustetuissa ja muutamissa erikoismalleissa liitä toimitettu kaksoisvastaventtiili "B" ja koneen syöttöputki (katso alla olevaa kuvaa).



- Tarkista, että dynaaminen veden syöttöpaine, mitattuna laitteen ja verkon välillä, on 200–300 kPa paineistetulla kuumavesisäiliöllä varustetuissa koneissa ja 50–700 kPa paineettomalla kuumavesisäiliöllä varustetuissa koneissa (testaa astianpesukoneen altaan tai kuumavesisäiliön täytyessä vedellä).



HUOM!

Jos paine on liian korkea, asenna veden tulo-putkeen asianmukainen paineenalennin.

- Malli, jossa vapaaputouksinen tyhjennys: liitä poistoputki (kohta "D", *Asennuskaavio*) päätyhjen- nysputkeen ja asenna väliin lappo tai vie poistoputki lattiaan asennettuun "S"-lappoon.
- Malli, jossa tyhjennyspumppu: sijoita poistoputki 750–1000 mm korkeudelle lattiasta. Tarkista, että poistoputkesta vuotaa noin 3 litraa vettä huuhtelujakson aikana.



VARO

Käytä aina uutta liitososasarjaa, jos irrotat veden tuloputken laitteesta ja asennat sen takaisin.

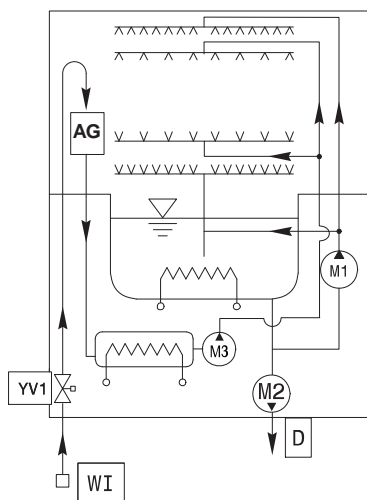


TÄRKEÄÄ

Koneet, joissa on Watermark-merkki, tulee asentaa standardin AS/NZS 3500.1 mukaisesti ja tyhjen- nyksen on oltava standardin 3500.2 mukainen.

E.7 Vesijohtopiirit

Laitte paineettomalla veden syötöllä – tyhjennyspumppulla



SELITYS

WI = Veden syöttö
D = Tyhjennys
M1 = Pesupumppu
M2 = Tyhjennyspumppu
M3 = Huuhtelupumppu
AG = Air Gap
YV1 = Täytön solenoidiventtiili

E.8 Sähköliitännät



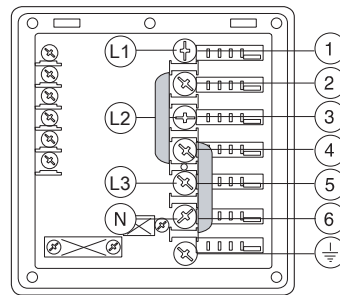
VAROITUS

Laitteen sähkötyöt saa tehdä ainoastaan pätevä henkilökunta.

- Laitteen kytkentä sähköverkkoon on suoritettava käyttö- maassa voimassa olevien määräysten ja vaatimusten mukaisesti.
- Varmista, että arvokilvessä mainittu koneen syöttöjännite vastaa verkkojännitettä.
- Varmista, että laitteen sähkönsyöttö on vaatimusten mukai- nen ja kestää todellisen kuormituksen. Lisäksi liitännät on suoritettava ammattitaidolla ja laitteen käyttömaassa voi- massa olevien määräysten mukaisesti.
- Maadoitusjohtimen on liitinalustan puolella oltava vaihejoh- timia pidempi (enintään 20 mm).
- Kytke virtajohton maadoitusjohdin tehokkaaseen maadoi- tukseen. Laitteisto täytyy myös liittää potentiaalintasausjärjestelmään, liittäntä tehdään ruuvilla EQ (katso *Asennuskaavio*), jossa on merkki ∇ . Potenti- aalintasauskaapelin minimihalkaisija on vähintään 10 mm².

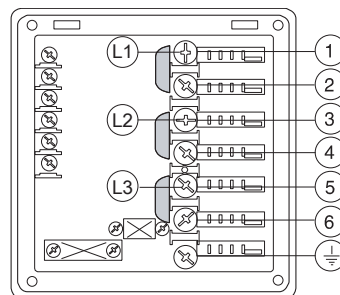
Sähkönsyöttö 380-415V 3N

Avaa sähkönsyötön liitinalusta ja aseta toimitetut hyppyjohti- met seuraavalla tavalla: yksi liittimien 2 ja 4 välille ja toinen liittimien 4 ja 6 välille. Käytä sopivaa virtajohtoa (katso taulukkoa C.1 *Tärkeimmät tekniset ominaisuudet*), kytke kolme vaihetta liittimiin 1, 3 ja 5, nolla liittimeen 6 ja maadoi- tusjohdin liittimeen \perp .



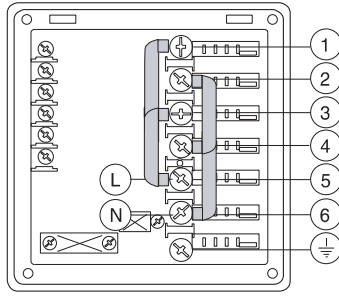
Sähkönsyöttö 220–230 V 3

Avaa sähkönsyötön liitinalusta ja aseta toimitetut hyppyjohti- met seuraavalla tavalla: yksi liittimien 1 ja 2 välille, yksi liittimien 3 ja 4 välille ja yksi liittimien 5 ja 6 välille. Käytä sopivaa virtajohtoa (katso taulukkoa C.1 *Tärkeimmät tekniset ominaisuudet*), kytke kolme vaihetta liittimiin 1, 3 ja 5 ja maadoitusjohdin liittimeen \perp .



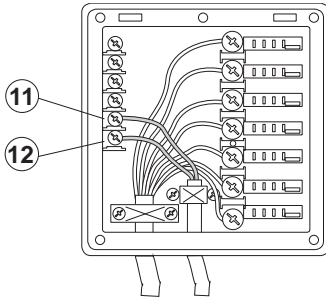
Sähkönsyöttö 220–230 V 1N

Avaa sähkönsyötön liittinalusta ja aseta toimitetut hyppyjohtimet seuraavalla tavalla: kaksi liittimien 1, 3 ja 5 välille ja toiset kaksi liittimien 2, 4 ja 6 välille. Käytä sopivaa virtajohtoa (katso taulukkoa C.1 *Tärkeimmät tekniset ominaisuudet*), kytke vaihe ja nolla liittimiin 5 ja 6 ja maadoitusjohdin liittimeen ④.



E.8.1 Energianhallintaliittännät

Tämä laite on suunniteltu ulkopuolista energian kulutuksen valvontaa varten.



Liitä energiahuipun ohjain liittimiin 11 ja 12.



VARO

Ohjaimen normaalisti auki (n.o.) kontakti täytyy liittää liittimiin 11 ja 12. Kun tämä kontakti sulkeutuu, kuumavesisäiliön lämmityselementit kytketään irti. Astianpesukoneen käyttäminen tässä tilassa voi lisätä jakson kestoa.

E.9 Turvalaitteet

- Sähköpumpun käämeissä oleva automaattisesti palautuva ylikuormitussuoja katkaisee pumpun virran toimintahäiriön sattuessa.
- Laite estää läpivirtauskojeen vettä palaamasta takaisin järjestelmään vedensyötön häiriön sattuessa.
- Tyhjennykseen liitetty ylivuotoputki takaa veden tason pysymisen vakiona altaassa.
- Jos veden taso säiliössä on liian korkea, tyhjänpumppu (mikäli varusteena) aktivoituu automaattisesti ja tyhjentää liian veden.



TÄRKEÄÄ

Valmistaja ei vastaa millään tavoin toimenpiteistä, jotka on suoritettu työturvallisuusohjeiden vastaisesti.

E.10 Pesu- ja huuhtelukirkasteen annostelijat ja valmistelut



HUOM!

Jos kone on liitetty vedenpehmentimeen ja/tai käänteisosmoosijärjestelmään, ota yhteyttä pesuaineen toimittajaan erikoistuotetta varten.



VARO

Peristalttiannostelijat (pesuaine ja huuhtelukirkaste) ja huuhtelukirkasteen annostelijan sisäletku on huollettava säännöllisesti (vähintään kerran tai pari vuodessa) ja aina koneen pitkien käyttämättömien jaksojen jälkeen.

1. Sisäisellä nestemäisen pesuaineen annostelijalla varustettu astianpesukone (Kuva 1)

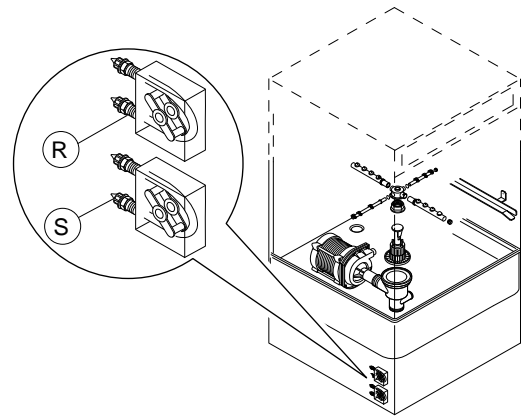
Pumppu "R" antaa pesuainetta noin 0,9 g/s. Päivän ensimmäisen veden täytön aikana se syöttää noin 44 g pesuainetta 45 sekunnissa konsentraatiota 2 g/l varten. Joka jaksossa pumppu "R" syöttää noin 6 g 6 sekunnissa. Annostelijan toiminta-aikaa voidaan muuttaa seuraavassa kappaleessa olevien ohjeiden mukaisesti (G.2 *Annostelijoiden asetukset*).

Laita toimitettu letku pesuainesäiliöön

2. Sisäisellä peristalttisella huuhtelukirkasteen pumppulla varustetut astianpesukoneet (Kuva 1)

Pumppu "S" annostelee huuhtelukirkastetta noin 0,1 g/s. Se annostelee 0,3 g 3 sekunnin ajan joka huuhtelussa. Annostelijan toiminta-aikaa voidaan muuttaa seuraavan kappaleen ohjeiden mukaisesti (G.2 *Annostelijoiden asetukset*).

Laita toimitettu letku huuhtelukirkastesäiliöön.



Kuva 1 Automaattisen annostelijan kuvaus

F KÄYTTÖNOTTO

F.1 Tarkistukset, säädöt ja toimintatestit



VAROITUS

Nämä toimenpiteet saa tehdä vain pätevä teknikko asianmukaisia henkilönsuojaimia (esim. turvajalkineet, suojakäsineet, suojalasit jne.) ja sopivia työkaluja ja apuvälineitä käyttäen laitteen ollessa kytketty pois käytössä ja kylmä.

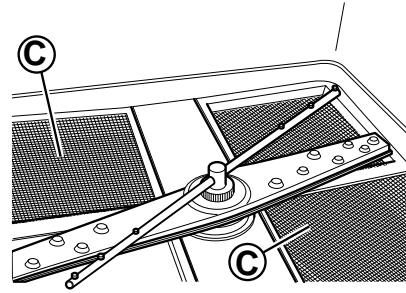
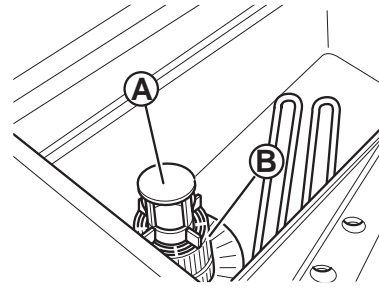
Sähkö- ja hydraulikkajärjestelmän tarkistus

Ennen koneen käynnistämistä:

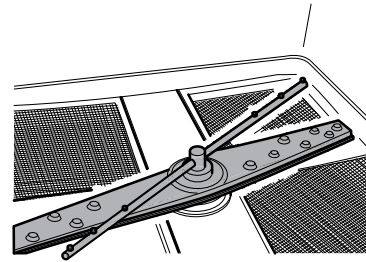
- tarkista koneen sähköliitännöiden asianmukainen kytkentä
- varmista, että verkkovirran jännite ja taajuus vastaavat koneen teknisten tietojen taulukossa annettuja arvoja (C.1 *Tärkeimmät tekniset ominaisuudet*)
- tarkista, että vedenotto- ja poistoputket on liitetty oikein (katso kappaletta E.6 *Vesijohtoliitännät*)
- varmista, että kaikki suojukset, turvalaitteet ja hätäpysäytyskytkimet ovat paikoillaan ja toimintakunnossa.

Altaan osien paikallaanolon tarkistus

- Varmista, että ylivuoto "A", altaan suodatin "B" ja litteät suodattimet "C" on asetettu oikein paikoilleen.



- Varmista, että pesun ja huuhtelun ylä- ja alasuihkuvarret on asennettu oikein.



G ENNEN ENSIMMÄISTÄ KÄYTTÖÄ

G.1 Manuaalinen aktivointi



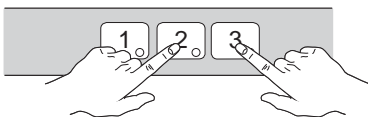
HUOM!

Parhaan pesutehon saavuttamiseksi käytä Electrolux Professionalin suosittelemaa pesuainetta, huuhtelukirkastetta ja kalkinpoistoaainetta. Avaa Electrolux Professional -sivustolla sivu Lisävarusteet ja kulutustarvikkeet ja siirry astianpesuvarusteiden välilehdelle tilaamaan sopivimmat pesuaineet ja varusteet.

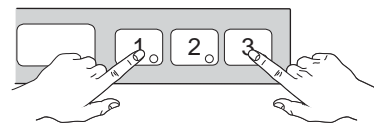
Kun pesuainesäiliöt vaihdetaan, niiden manuaalinen aktivointi voi olla tarpeen letkujen täyttämiseksi ja ilman poistamiseksi. Paina painikkeita samanaikaisesti, katso alla olevia kuvia. Tarvittaessa toista toimenpide useamman kerran.



Pesuaineen annostelija



Huuhtelukirkasteen annostelija



G.2 Annostelijoiden asetukset

Kaikki toimenpiteet tulee tehdä kone käynnistettynä, luukku auki ilman jakson valintaa.

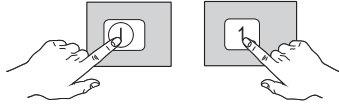
Selitys

	Lisää
	Vähennä
	Vahvista tai valitse seuraava parametri

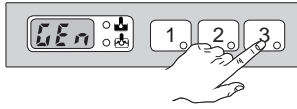
G.2.1 Peristalttinen annostelija

Käynnistystoimenpiteet

1. Paina osoitettuja painikkeita samanaikaisesti 5 sekuntia:



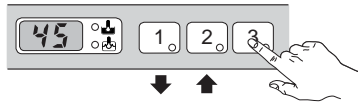
2. Ohjelmointitavan näyttö:



3. Pesuaineen määrä alussa:



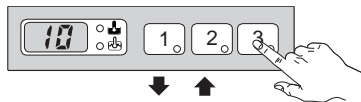
4. Toiminta-ajan säätäminen:



5. Huuhtelukirkasteen määrä alussa:



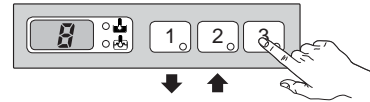
6. Toiminta-ajan säätäminen:



7. Pesuaineen määrä jakson aikana:



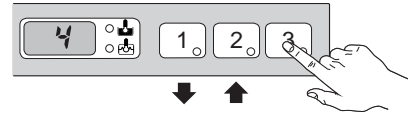
8. Toiminta-ajan säätäminen:



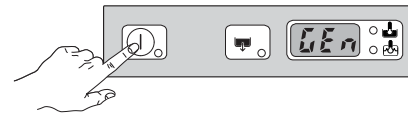
9. Huuhtelukirkasteen määrä jakson aikana:



10. Toiminta-ajan säätäminen:



11. Ohjelmointitavasta poistuminen:



H YLEISET TURVALLISUUSOHJEET

H.1 Johdanto

Koneet on varustettu sähköisillä ja/tai mekaanisilla turvalaitteilla, jotka suojaavat koneen käyttäjiä. Käyttäjät eivät saa poistaa tai käsitellä näitä laitteita.

Valmistaja ei vastaa millään tavalla vahingoista, jotka ovat aiheutuneet turvalaitteiden käsittelystä tai käytön laiminlyönnistä.

H.2 Suojukset

Koneeseen asennettuja suojuksia ovat:

- kiinteät suojukset (esim. kotelot, kannet, sivupaneelit jne.), jotka on kiinnitetty koneeseen ja/tai runkoon ruuveilla tai pikakiinnittimillä ja jotka voidaan irrottaa tai avata ainoastaan työkaluilla tai vastaavilla apuvälineillä
- keskinäislukitut liikkuvat suojukset (ovi), jotka avataan koneen sisäosien käsittelyä varten
- koneen sähköjärjestelmien saranoidut luukut, jotka voidaan avata vain työkalujen avulla. Luukkujen avaaminen on kielletty koneen ollessa kytkettynä sähköverkkoon.






VAROITUS

Joissakin tämän käsikirjan kuvissa kone tai sen osa on esitetty ilman suojuksia tai suojuukset poistettuina. Suojukset eivät ole näkyvissä vain sen vuoksi, että kuva olisi selkeämpi. Koneita ei saa milloinkaan käyttää ilman suojuksia tai suojuukset poistettuina käytöstä.

H.3 Laitteeseen tai sen lähelle kiinnitettävät turvallisuusmerkinnät

Kielto	Merkitys
	Liikkuvien osien öljyminen, voitelu, korjaaminen tai säätäminen on kielletty
	Turvalaitteiden irrottaminen on kielletty
	Tulipalon sammuttaminen vedellä on kielletty (sähköosissa)

Vaara	Merkitys
	Käsien puristumisvaara
	Varo, kuuma pinta
	Hengenvaarallisen sähköiskun vaara (sähköosissa jännitetietojen kanssa)



VAROITUS

Laitteeseen kiinnitettyjen turvallisuus-, vaara- ja ohjemarkintojen irrottaminen, asiaton käsittely tai lukukelpoisuuden turmeleminen on kielletty.

H.4 Käyttöä ja huoltoa koskevat varoitukset

Koneen käyttöön liittyvät vaarat ovat pääasiassa mekaanisia tai lämmön ja sähkön aiheuttamia. Riskit on pyrittävä poistamaan ja minimoimaan mahdollisuuksien mukaan:

- joko suoraan suunnittelun keinoin
- tai epäsuorasti suojusten ja turvalaitteiden avulla.

Mahdolliset häiriötilanteet ilmaistaan käyttöpaneelin näytössä. Huoltotoimenpiteiden aikana on olemassa kuitenkin riskejä, joita ei voida poistaa ja joita on pyrittävä välttämään erityisten toimintatapojen ja varotoimien avulla.

Tarkastus-, puhdistus-, korjaus- ja huoltotöiden suorittaminen liikkuville osille on kielletty. Työntekijät on tehtävä tietoisiksi tästä kiellosta selkeiden varoituskilpien avulla.

Koneen tehokkaan ja asianmukaisen toiminnan varmistamiseksi on oleellisen tärkeää, että huoltotoimenpiteet tehdään säännöllisesti tämän käsikirjan ohjeita noudattaen.

On varmistettava, että kaikkien turvalaitteiden asianmukainen toiminta ja sähkökaapeleiden eristys tarkistetaan säännöllisesti ja vioittuneet osat vaihdetaan uusiin.



VAROITUS

Koneen erikoishuoltotoimenpiteitä saa tehdä vain pätevä henkilökunta kaikkia sopivia henkilönsuojaimia (turvajalkineet, käsineet, suojalasit, haalarit jne.), varusteita, työkaluja ja apuvälineitä käyttäen.



VAROITUS

Koneen käyttö on kielletty, jos suojukset ja turvalaitteet on poistettu, jos niihin on tehty muutoksia tai jos niitä on käsitelty muulla tavoin, eikä niitä siis saa poistaa koneesta.

Lue käsikirja ennen kuin teet laitteelle mitään toimenpiteitä. Siinä kuvataan oikeat menettelytavat, ja se sisältää tärkeitä turvallisuusohjeita.

H.5 Ennakoitavissa oleva virheellinen käyttö

Virheelliseksi käytöksi katsotaan kaikenlainen tämän käsikirjan vastainen käyttö. Koneen toiminnan aikana ei saa suorittaa muita töitä tai toimenpiteitä, jotka katsotaan virheellisiksi ja jotka yleensä voivat aiheuttaa riskejä käyttäjille tai vahingoittaa laitteistoa. Virheelliseksi käytöksi katsotaan:

- koneen huollon, puhdistuksen ja säännöllisten tarkistusten laiminlyönti
- rakennemuutokset tai toimintalogiikan muuttaminen
- suojusten tai turvalaitteiden muuntaminen
- käyttäjien, erikoisasiantuntijoiden ja huoltohenkilöiden henkilönsuojainten käytön laiminlyönti
- epäsopivien välineiden (työkalujen, portaiden jne.) käyttö
- palavien ja tulenarkojen tai muuten yhteensopimattomien tai työhön kuulumattomien aineiden jättäminen koneen läheisyyteen
- koneen virheellinen asennus
- sellaisten sopimattomien esineiden tai tarvikkeiden asettaminen koneen sisään, jotka voivat vaurioittaa konetta tai aiheuttaa tapaturmia tai saastuttaa ympäristöä
- koneen päälle nouseminen
- koneen käyttäminen käyttötarkoituksen vastaisesti
- muut sellaisia riskejä aiheuttavat toimintatavat, joita valmistaja ei voi poistaa.



VAROITUS

Edellä kuvatut toimintatavat ovat kiellettyjä!

H.6 Riskit, joita ei voi poistaa

Koneen käyttöön liittyy vaaroja, joita ei ole voitu täysin poistaa suunnittelun keinoin tai sopivien suojausten avulla. Tässä käsikirjassa kuitenkin varoitetaan käyttäjää näistä vaaroista esittämällä tarkasti millaisia henkilönsuojaimia käyttäjien tulee käyttää. Vaarojen välttämiseksi jätä riittävästi vapaata tilaa yksikköä asentaessasi. Vaaratilanteiden välttämiseksi konetta ympäröivät alueet on aina:

- pidettävä vapaina esteistä (tikkaat, työkalut, säiliöt, laatikot jne.)
- pidettävä puhtaina ja kuivina
- pidettävä hyvin valaistuin.

Ohjeiden täydellistämiseksi seuraavaan on koottu koneen käyttöön jäljelle jäävät riskit. Mainittuja toimintatapoja on pidettävä väärinä, ja ne ovat siis ankarasti kiellettyjä.

Jäännösriski	Vaaratilanteen kuvaus
Liukastuminen tai kaatuminen	Käyttäjä voi liukastua lattialla olevan veden tai lian vuoksi
Takertuminen, kiinnitarttuminen tai puristuminen	Käyttäjä tai joku muu voi tarttua käyttölaitteeseen tai joutua sen vetämäksi koneen toiminnan aikana virheellisen toimenpiteen johdosta, kuten: <ul style="list-style-type: none"> käden työntäminen koneen sisään juuttuneen korin siirtämistä varten pysäyttämättä konetta ensin hätäpysäytyskytkimellä korien kuljetusjärjestelmän käsittely pysäyttämättä konetta ensin hätäpysäytyskytkimellä. Vääränlaisen, irrallisia osia sisältävän vaatetuksen käyttäminen (esim. kaulaketjut, liinat, huivit, solmiot jne.) tai sitomattomat pitkät hiukset, jotka saattavat tarttua liikkuviin osiin.
Palovammat ja hankaukset (esim. vastukset, kylmät vuokat, jäähdytyspiirin lamellit ja putket)	Käyttäjä koskee tarkoituksella tai vahingossa koneen sisäisiä osia ilman suojakäsineitä.
Pistohaavat	Käyttäjä koskee tarkoituksella tai vahingossa teräviä reunoja koneen puhdistamisen aikana ilman suojakäsineitä.
Palovammat	Käyttäjä koskettaa tarkoituksella tai vahingossa joitakin laitteen sisäosia tai ulostulevia astioita ilman suojakäsineitä tai antamatta niiden jäähtyä.

Jäännösriski	Vaaratilanteen kuvaus
Yläraajojen leikkautuminen	Käyttäjä sulkee etupaneelit liian voimakkaasti.
Hengenvaarallinen sähköisku	Kosketus sähköosiin huoltotöiden aikana, kun virtaa ei ole katkaistu sähkötaulusta
Putoaminen	Käyttäjä tekee toimenpiteitä laitteelle nousten huonolle jalustalle (esim. askelmat tai tikkaat) tai kipeää laitteen päälle
Puristuminen tai loukkaantuminen	Pätevä henkilökunta ei mahdollisesti kiinnitä ohjaustaulua oikein teknisen tilan luokkuun. Luukku voi sulkeutua yhtäkkiä.
Puristuminen tai leikkautuminen	Mahdollinen yläraajojen vammautumisvaara, joka vallitsee kannen sulkeutuessa.
Kuormien kaatuminen	Koneen tai pakkauksen siirtämisen aikana käytetään sopimattomia nostolaitteita tai välineitä tai kuorma ei ole tasapainossa
Kemikaalivaarat	Kemikaalikosketus (esim. pesuaine, huuhteluaine, kalkinpoistoaine jne.) ilman sopivia suojavarusteita. Lue aina käyttämäsi tuotteen käyttöturvallisuustiedotteet ja etiketit.

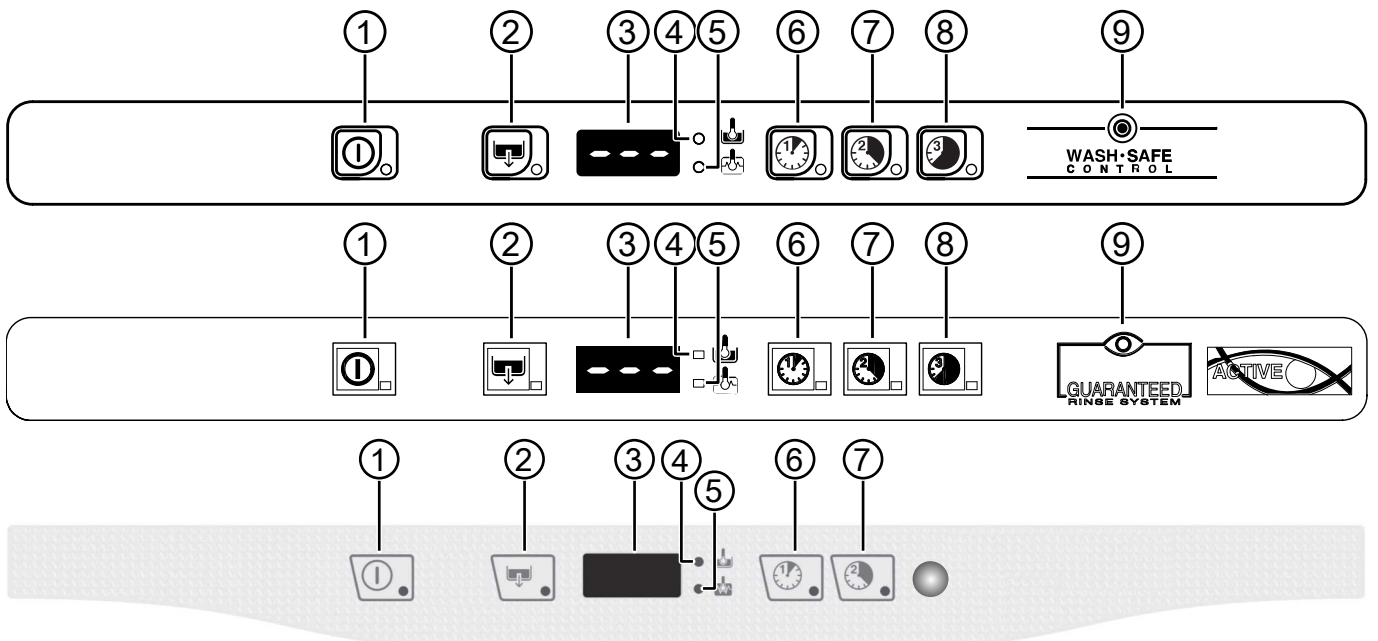


TÄRKEÄÄ

Mikäli koneen käytössä ilmenee jokin huomattava häiriö (esimerkiksi oikosulku, johdon irtoaminen liittimestä, moottorin toimintahäiriö, sähköjohtojen suojaputkien kunnan heikkeneminen jne.), käyttäjän tulee katkaista koneen virta heti pois toiminnasta.

I KÄYTTÖPANEELI

I.1 Käyttöpaneelin kuvaus



1	Käynnistys/pysäytys
2	Tyhjennys/itsepuhdistusjakso
3	Näyttö
4	Altaan lämpötilan merkkivalo
5	Kuumavesisäiliön lämpötilan merkkivalo
6	Pesujakso 1

7	Pesujakso 2
8	Pesujakso 3
9	Pesun turvallisuuden valvonta

Näytössä näkyvä lämpötila viittaa kuumavesisäiliöön, jos merkkivalo "5" palaa, tai altaaseen, jos merkkivalo "4" palaa. Altaan lämpötila näkyy pesuvaiheen aikana ja kuumavesisäiliön lämpötila huuhteluvaiheen aikana.



TÄRKEÄÄ

“Taattu huuhtelujärjestelmä” (GRS) on sisällytetty PESUN TURVALLISUUDEN VALVONTAAN (katso merkkivaloa “9”). “Taattu huuhtelujärjestelmä” on automaattinen huuhteluajan ja lämpötilan hallintajärjestelmä.

Toiminta on seuraavanlainen:

- pesujakson aikana merkkivalo ei pala
- huuhtelujakson aikana merkkivalo syttyy ja se on VIHREÄ
- huuhtelujakson lopussa merkkivalo pysyy VIHREÄNÄ, jos huuhtelun lämpötila ja aika ovat olleet ohjelmat mukaiset, muussa tapauksessa merkkivalon väriksi tulee PUNAINEN
- kun luukku avataan, merkkivalo SAMMUU.



HUOM!

Jos merkkivalo on PUNAINEN, esimerkiksi jos kuumavesisäiliön odotusaika on pois käytöstä, odota muutama minuutti ja toista sitten pesujakso.

I.2 Perushallintalaitteet

Alla kuvataan kaikki yksittäiset painikkeet ja toiminnot, joita on edellä mainituissa erilaisissa käyttöpaneelimalleissa. Jotkut toiminnot ovat samanlaisia kaikissa tuotesarjan malleissa ja toiset ovat vain joissakin malleissa.

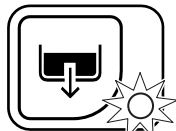
Käynnistys/Pysäytys

Tämä painike osoittaa laitteiston tilan: päällä tai pois päältä. Kun laitteisto on päällä, painikkeen merkkivalo palaa.



Tyhjennys/automaattinen puhdistus

Tällä painikkeella käynnistetään tyhjennys/automaattinen puhdistus. Kun jakso on valittu, vastaavan painikkeen merkkivalo palaa.



J KONEEN NORMAALI KÄYTTÖ

J.1 Käyttötarkoitus

Koneet on suunniteltu ja optimoitu takaamaan korkealaatuinen toiminta ja tehokkuus. Tämä laite on tarkoitettu ainoastaan sen nimenomaista käyttötarkoitusta vastaavaan käyttöön eli astioiden pesemiseen vedellä ja erityispuhdistusaineilla. Kaikenlainen muu käyttö katsotaan käyttötarkoituksen vastaiseksi.

Tämä laite ei tee huuhtelujaksoa jos veden syöttö keskeytyy; kaikki toiminnot pysähtyvät ja näyttöön tulee virheviesti “A1” (katso myös Häilytykset).

J.2 Koneen normaaliin käyttöön osallistuva henkilöstö

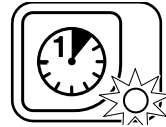
Vähimmäisvaatimukset:

- koneen erityiskäyttömenetelmien tuntemus ja kokemusta koneen käytöstä
- yleissivistys ja perustason tekninen tuntemus käsikirjan lukemiseksi ja ymmärtämiseksi, piirrosten, merkkien ja kuvien oikea tulkinta mukaan lukien
- riittävät taidot suorittaa turvallisesti käsikirjassa kuvatut vastuualueen mukaiset toimenpiteet
- työhygieniä- ja työturvallisuusmääräysten tuntemus.

Mikäli koneen käytössä ilmenee jokin huomattava häiriö (esimerkiksi oikosulku, johdon irtoaminen liittimestä, moottorin toimintahäiriö, sähköjohtojen suojauputkien kunnan

Pesujakso 1

Tällä painikkeella käynnistetään **Pesujakso 1**. Kun jakso on valittu, vastaavan painikkeen merkkivalo palaa. Tätä jaksoa suositellaan lasien pesuun.



Pesujakso 2

Tällä painikkeella käynnistetään **Pesujakso 2**. Kun jakso on valittu, vastaavan painikkeen merkkivalo palaa. Tätä jaksoa suositellaan hyvin likaisten astioiden pesuun. Tätä jaksoa suositellaan vähän likaisten tai normaalilikaisten astioiden pesuun.



Pesujakso 3

Tällä painikkeella käynnistetään **Pesujakso 3**. Kun jakso on valittu, vastaavan painikkeen merkkivalo palaa. Tätä jaksoa suositellaan hyvin likaisten astioiden pesuun.



heikkeneminen jne.), koneen tavanomaiseen käyttöön määrätyn henkilön tulee toimia seuraavien ohjeiden mukaisesti:

- Sammuta kone välittömästi kääntämällä päävirtakytkin asentoon “0” tai painamalla koneen hätäpysäytyskytkintä.
- Sulje koneen vedenotto.

J.3 Käyttöönotto

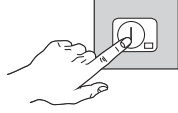


HUOM!

Suurita muutama jakso ilman astioita, jotta altaaseen ja putkiin mahdollisesti jäänyt teollinen rasva huuhtoutuu pois.

- Avaa vesihana.
- Kytke laite sähköverkkoon.
- Avaa luukku ja tarkista, että kaikki osat ovat oikeilla paikoillaan.

- Sulje luukku ja paina käynnistys-/pysäytyspainiketta.



Käynnistys-/pysäytyspainikkeen merkkivalo syttyy osoittaen, että astianpesukoneeseen on kytketty virta ja että vettä otetaan ja se lämmitetään. Sana "FILL" näkyy näytössä koko täyttö- ja lämmitysvaiheen ajan:



HUOM!

Vain paineettomat mallit: tämä astianpesukone tekee ensimmäisen altaan täytön usean peräkkäisen kuuman huuhtelujakson kautta ja näytössä näkyy "FILL" (virtaus). Tällä järjestelmällä voidaan säästää jopa 30 % aikaa perinteisiin malleihin verrattuna.

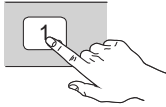
Jos luukku avataan tässä vaiheessa näyttöön tulee viesti "CLOSE":



Täyttö- ja lämmitysvaihe on päättynyt kun näytössä näkyy altaan lämpötila:



Kuumavesisäiliön lämpötila saadaan näyttöön altaan lämmittämisen aikana avaamalla luukku ja painamalla painiketta **Pesujakso 1**.



J.4 Pesujaksot

Pesujaksoon kuuluu pesu kuumalla vedellä ja pesuaineella lämpötilan ollessa vähintään 77 [170] °C [°F] ja huuhtelu kuumalla vedellä käyttäen huuhtelukirkastetta (vähintään 90 [194]°C [°F]).

Pesujakso ¹	Jakson kesto (s)	Kuorman tyyppi
Pesujakso 1 	90 ²	Vähän likaiset esineet
Pesujakso 2 	120 ² (EUCA060- ZUCA060)	Normaaliliikaiset esineet
	240 ³ (VUCA060)	Keskisuuri tai vähäinen kuorma
Pesujakso 3 	240 ³	Erittäin likaiset esineet

- Standardin A060 mukainen pesujakso on taattu, kun käytetään mukana toimitettuja koreja.
- Standardin DIN10512 mukainen.
- Tason A060 -mukainen standardin EN 15883-1 mukaisesti.



HUOM!

Laite pidentää jakson kestoja, jos kuumavesisäiliön vesi ei ole saavuttanut oikean huuhtelun minimilämpötilaa. Jaksojen aikaa ja lämpötilaa voidaan mukauttaa (esim. lisäämällä huuhteluaikaa ja lämpötilaa). Jaksojen keston saa asettaa vain asiakaspalvelun henkilökunta.

J.5 Toiminta

Täyttö- ja lämmitysvaihe on päättynyt kun näytössä näkyy altaan lämpötila:



Laite on käyttövalmis:

- Avaa luukku.
- Kaada altaaseen tarvittava pesuainemäärä.
- Työnnä sisään kori, jossa ovat likaiset astiat.
- Sulje luukku ja valitse sopiva pesujakso, vastaava merkkivalo syttyy ja pesujakso alkaa:

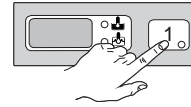


HUOM!

Lukituslaite lukitsee luukun koko pesujakson ajaksi. Kun valitun jakson painiketta painetaan, jakso pysähtyy ja luukku vapautuu.

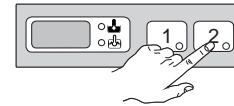
- Jakso I**

Lasit: paina **Pesujakso 1** -painiketta.



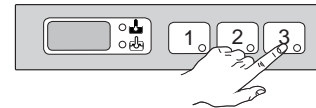
- Jakso II**

Vähän likaiset tai normaaliliikaiset astiat: paina **Pesujakso 2** -painiketta.



- Jakso III**

Hyvin likaiset astiat: paina **Pesujakso 3** -painiketta.



- Pesujakso pysäytetään painamalla valitun jakson painiketta tai avaamalla luukku.
- Pesujaksoa jatketaan painamalla jakson painiketta uudelleen tai sulkemalla luukku. Jakso alkaa uudelleen kohdasta, johon se oli jäänyt.
- Kun pesu päättyy, astianpesukoneesta kuuluu sarja äänimerkkejä ja vilkkuva "END" tulee näyttöön:



TÄRKEÄÄ

Pesujakson 2 (VUCA060-malli) tai pesujakson 3 (EUCA060- ja ZUCA60-mallit) huuhteluvaiheen lopussa astianpesukone asettuu 1 minuutin taukotilaan. Tämän lisäksi luukun lukko estää luukun avaamisen, jotta pesujakso ei keskeydy luukun avaamisen vuoksi. Tämän menettelyn avulla tason A₀ 60 vaatimukset täyttyvät standardin EN 15883-1 mukaisesti tehostaen siten myös esineiden kuivumista.

- Avaa luukku ja vedä puhtaat astiat sisältävä kori ulos.



VARO

Laite ei poista astioista palaneita ruoanjäänteitä. Astiat, joissa on kiinnipalaneita jäänteitä, tulisi puhdistaa mekaanisesti/kemiallisesti (esimerkiksi esipestä juoksevassa vedessä) ennen niiden laittamista astianpesukoneeseen.

Vaahoavien tai muiden kuin erikoispesuaineiden käyttäminen tai pesuaineiden käyttäminen muulla kuin valmistajan määrittämällä tavalla voi vahingoittaa astianpesukonetta ja heikentää pesutulosta.

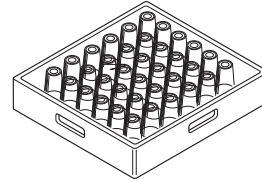
Jos mahdollisten manuaaliseen esipesuun käytettyjen pesuaineiden jäänteitä ei poisteta, ne voivat aiheuttaa astianpesukoneen toimintahäiriön ja heikentää pesutulosta.



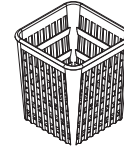
TÄRKEÄÄ

- Astioiden hygieenisyyden takaamiseksi pese ainakin 3 tyhjää korillista hitaimmalla nopeudella. Siten koko kone pystyy saavuttamaan käyttölämpötilan. Toista menettely, jos kone on pysähdyksissä tai luukku avattuna pitkän aikaa.
- Vaihda altaan vesi ainakin kaksi kertaa päivässä.

- Sininen kori laseja varten: lasit tulisi asettaa ylösalaisin.



- KELTAINEN ruokailuvälinekori: sijoita esineet koreihin kahvat alaspäin.



Saatavissa lisävarusteena: väliseinät lasille ja kori lautasille, joiden enimmäisläpimitta on 320 mm.

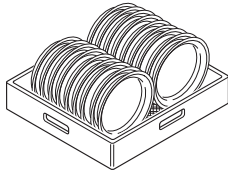


HUOM!

Jos käytetään vain yhdentyyppistä astiakoria, on suositeltavaa käyttää VIHREÄÄ koria.

J.6 Korityypit ja täyttö

- VIHREÄ kori: 12 kulhoa, enimmäisläpimitta 240 mm.

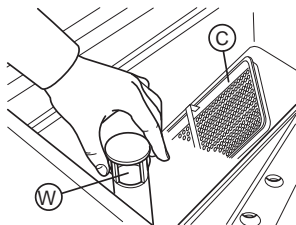


K PUHDISTUS JA HUOLTO

K.1 Koneen käytön lopettaminen ja päivittäinen puhdistus

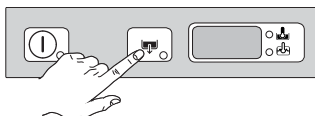
Laite on suunniteltu tekemään automaattinen puhdistusjakso mahdollisten jäänteiden poistamiseksi ja paremman terveyden ja hygienian takaamiseksi:

- Avaa luukku ja vedä puhtaat astiat sisältävä kori ulos.
- Irrota säiliön suodattimet "C" ja ylivuoto "W".



Sulje luukku.

- Valitse tyhjennysjakso painamalla tyhjennyksen/automaattisen puhdistuksen painiketta.



- Näytössä näkyy "CLE" koko tyhjennysjakson ajan:



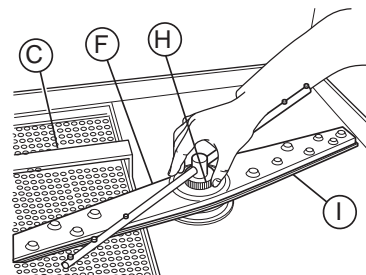
- Muutaman minuutin kuluttua 3 äänimerkkiä osoittaa puhdistusjakson päättymisen ja näytössä vilkkuu "END":



- Kytke astianpesukone pois toiminnasta käynnistys-/pysäytyspainikkeella.



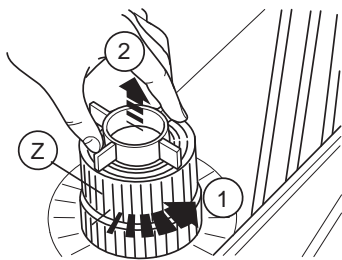
- Kytke laite irti sähköverkosta.
- Sulje vesihana.
- Aseta suodatin ja ylivuoto paikoilleen.
- Irrota ylä- ja alasuihkut "F" ja "I", ruuvaa auki rengasmutteri "H".



- Puhdista huolellisesti pesu- ja huuhtelu-suuttimet ja puhdista koko laite kuumalla vedellä ja miedolla pesuaineella

käyttäen tarvittaessa pehmeää harjaa tai sientä. Älä puhdista suuttimien aukkoja terävillä välineillä, ne voivat vahingoittaa.

- Poista suodattimet "C" ja "D" ja puhdista ne vesisuihkun alla.
- Irrota suodatin "Z" ja pyyhi pois mahdolliset ruokajäänteet tyhjennysjärjestelmän tukkeutumisen välttämiseksi.



Kun puhdistustoimenpiteet on tehty, kokoa paikoilleen irrottamasi osat.

K.1.1 Ulkopintojen puhdistus

Katkaise virta ennen minkään puhdistustoimenpiteen aloittamista.



VARO

Puhdista ruostumatonta terästä olevat pinnat lämpimällä saippuavedellä, älä koskaan käytä hankaavia aineita sisältäviä pesuaineita tai teräskaapimia, teräsvillaa, harjoja tai kaapimia. Huuhtele huolella märällä liinalla ja kuivaa hyvin. Puhdista käyttöpaneeli pehmeällä kostealla liinalla ja tarvittaessa neutraalilla pesuaineella. Älä puhdista laitetta suoralla tai korkeapaineisella vesisuihkulla.

Saastuttavien aineiden aiheuttamien ympäristövaikutusten vähentämiseksi laitteen puhdistamiseen (ulkopuolelta ja tarvittaessa sisäpuolelta) on suositeltavaa käyttää tuotteita, joiden biologinen hajoavuus on yli 90 %.

K.2 Huolto

Tarkistus- ja huoltovälit riippuvat koneen käytöstä (kokonaispesutunnit) ja ympäristöolosuhteista (pöly, kosteus jne.), joten täsmällisiä aikavälejä ei voida määrittää. Suositeltavaa on kuitenkin huoltaa kone huolellisesti ja säännöllisesti huoltosokkien minimoimiseksi.

Suosittelut toimenpiteet:

- Poista kalkki kuumavesisäiliöstä sekä altaan sisäpinoista ja koneen putkistoista kerran tai pari vuodessa (ota yhteys huoltopalveluun).
- Poista kalkki pesu- ja huuhtelusuihkuista kerran kuukaudessa etikkaliuoksella tai kalkinpoistoaineella.
- Peristalttisen huuhtelukirkasteen ja pesuaineen annostelijan sisäinen putki täytyy huoltaa säännöllisesti (kerran pari vuodessa).



HUOM!

On myös suositeltavaa solmia huoltopalvelun kanssa sopimus koneen ennakoivaa ja säännöllistä kunnossapitoa varten

K.2.1 Korjaaminen ja erikoishuolto

Korjaamisen ja erikoishuollon saa suorittaa vain pätevä, valtuutettu henkilökunta. Valmistaja ei millään tavoin vastaa valtuuttamattoman teknikon toimenpiteistä johtuvista vioista tai vaurioista ja valmistajan alkuperäinen takuu raukeaa.

K.2.2 Osat ja lisävarusteet

Käytä vain alkuperäisiä lisävarusteita ja/tai varaosia. Muiden kuin alkuperäisten lisävarusteiden ja/tai varaosien käyttäminen saa valmistajan alkuperäisen takuun raukeamaan ja kone ei ehkä enää vastaa turvastandardia.

K.2.3 Jos laite on pitkään käyttämättä

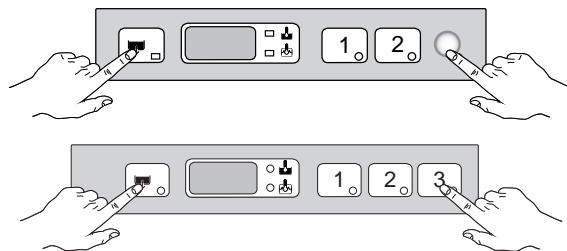
Jos astianpesukonetta ei käytetä pitkään aikaan, tee seuraavat toimenpiteet:

- Sulje vesihana.
- Tyhjennä allas kokonaan.
- Irrota suodattimet ja puhdista ne varovasti.
- Tyhjennä kokonaan sisäänrakennettujen annostelijoiden letkut ja irrota ne säiliöistä. Toista kappaaleessa G.1 *Manuaalinen aktivointi* kuvattu toimenpide ainakin 3 kertaa.
- Tyhjennä kuumavesisäiliö kokonaan (katso kappaletta K.3 *Kuumavesisäiliön tyhjennys (vain paineettomat versiot)*).
- Levitä kaikille teräspinoille ohut kerros vaseliiniöljyä.

K.3 Kuumavesisäiliön tyhjennys (vain paineettomat versiot)

Jos laitetta ei käytetä pitkään aikaan, tyhjennä kuumavesisäiliö toimintahäiriöiden ja/tai homeen ja pahan hajun muodostumisen välttämiseksi.

- Paina painikkeita samanaikaisesti, katso alla olevaa kuvaa.



- Äänimerkki ilmaisee tyhjennyksen päättymisen.

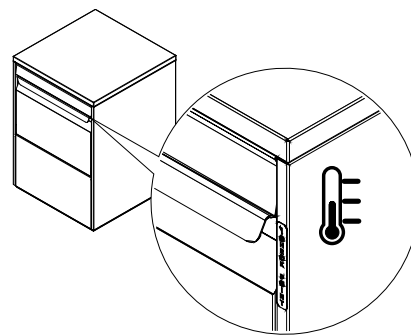
K.4 Vain mallit joissa luukun lukko

Tarkastukset



HUOM!

Koneen oikealla puolella on aukko, merkitty "CHECK POINT" (katso kuvaa alla), josta päästään lämpömittarilla pesualtaaseen. Näin on mahdollista tarkistaa astioiden pesujakson aikana saavuttama lämpötila (HTM [Health Technical Memorandum] 2030 -ohjeiden mukaisesti).



K.5 Käytön lopettaminen

Kun koneen käyttö lopetetaan, se on suositeltavaa tehdä käyttökeltomattomaksi irrottamalla virtajohdot.

K.6 Johdanto



VAROITUS

Laitteen purkamisen saa suorittaa vain pätevä henkilökunta.



VAROITUS

Koneen sähkötöitä saa tehdä vain pätevä henkilökunta virta katkaistuna.

K.7 Hävitettävien materiaalien varastointi

Kun laite on käyttöikänsä lopussa, omistajan tulee huolehtia sen asianmukaisesta hävittämisestä.

Mallista riippuen ovet tulee irrottaa paikaltaan ennen laitteen toimittamista jätehuoltoon.

ERIKOISJÄTTEET voidaan varastoida tilapäisesti ennen lopullista käsittelyä ja/tai jätteiden keruuta. Aina on kuitenkin noudatettava kunkin maan ympäristönsuojelumääräyksiä.

K.8 Koneen purkamiseen liittyvät toimenpiteet

Ennen koneen lopullista käytöstäpoistoa on suositeltavaa tarkistaa sen kunto huolellisesti ja arvioida, onko rakenteessa kohtia, joihin voi jätehuollon käsittelyn aikana tulla rakennevaurioita tai muita vikoja.

Koneen osat on hävitettävä lajitellen ne asianmukaisesti (esimerkiksi metallit, öljyt, rasvat, muovit, kumit jne. erikseen).

Eri maiden lainsäädäntö vaihtelee laitteen käytöstäpoistoa koskevissa asioissa. Tämän vuoksi neuvomme noudattamaan sen maan lakeja ja määräyksiä, jossa käytöstäpoisto tapahtuu. Yleensä käytöstä poistetut laitteistot toimitetaan erityisiin talteenotto- tai jätehuoltokeskuksiin.



Laitteeseen kiinnitetty merkki osoittaa, että laitetta ei saa pitää kotitalousjätteenä, vaan että se on hävitettävä asianmukaisesti kaikkien ympäristöön ja ihmisiin kohdistuvien haittojen estämiseksi. Tuotteen kierrätystä koskevia ohjeita on saatavilla laitteen myyntiedustajalta tai jälleenmyyjältä, paikallisesta huoltoiliikkeestä tai jätehuoltokeskuksesta.



VAROITUS

Tee laite toimintakyvyttömäksi ennen käytöstäpoistoa irrottamalla sen virtajohto. Irrota kaikki lukituslaitteet, jotta kukaan ei voi vahingossa jäädä loukkuun kaapin sisälle.



HUOM!

Kun kone poistetaan käytöstä lopullisesti, "CE"-merkintä, tämä käsikirja ja muut laitetta koskevat asiakirjat on tuhottava.

L VIANMÄÄRITYS

L.1 Tavalliset viat

ASTIANPESUKONE EI PESE KUNNOLLA	<ol style="list-style-type: none">1. Tarkista onko imusuodatin likainen ja puhdista se huolella.2. Tarkista ovatko pesusuihkut tukkeutuneet kiinteiden ruokahiukkasten vuoksi.3. Tarkista, että pesuaineen määrä alussa tai seuraavien lisäysten määrä on oikein.4. Valittu pesujakso on liian lyhyt. Toista jakso.5. Tarkista altaan lämpötila.6. Tarkista, että astiat on järjestetty koreihin oikein.
LASIT JA MUUT ASTIAT EIVÄT OLE KUIVIA	<ol style="list-style-type: none">1. Tarkista huuhtelukirkasteen oikea määrä (katso kappaletta G.2 <i>Annostelijoiden asetukset</i>).2. Tarkista, että säiliössä on huuhtelukirkastetta ja tarvittaessa lisää sitä.3. Tarkista huuhtelukirkasteen asetettu määrä (katso kappaletta G.2 <i>Annostelijoiden asetukset</i>).4. Tarkista veden lämpötila kuumavesisäiliössä.
LASEISSA ON PISAROITA	<ol style="list-style-type: none">1. Tarkista, että säiliössä on huuhtelukirkastetta ja tarvittaessa lisää sitä.2. Tarkista huuhtelukirkasteen asetettu määrä (katso kappaletta G.2 <i>Annostelijoiden asetukset</i>).3. Ota lasikori koneesta heti jakson päätyttyä.
LASEISSA ON LÄISKIÄ	<ol style="list-style-type: none">1. Käytä ainoastaan suurtalousastianpesukoneille tarkoitettuja vaahtoamattomia tuotteita.
ALTAASSA ON LIIKAA VAAHTOA	<ol style="list-style-type: none">1. Tarkista, että pesuveden lämpötila ei ole alle 50 °C.2. Tarkista onko pesuaineen annostelijan annosteleva tuotemäärä liian suuri (katso kappaletta G.2 <i>Annostelijoiden asetukset</i>).3. Varmista, että allasta ei ole puhdistettu sopimattomilla puhdistusaineilla. Tyhjennä allas ja huuho se huolella ennen uusia pesujaksoja.4. Jos pesussa on käytetty runsasvaahtoista pesuainetta, tyhjennä ja täytä allasta uudelleen vedellä, kunnes vaahto häviää.
LASEISSA ON TAHROJA TAI TÄPLIÄ	<ol style="list-style-type: none">1. Tarkista huuhtelukirkasteen määrä (katso kappaletta G.2 <i>Annostelijoiden asetukset</i>).
PESU- TAI HUUHTELUVARRET KÄÄNTYVÄT HITAASTI	<ol style="list-style-type: none">1. Irrota suodattimet ja puhdista varret huolella.2. Puhdista pesupumpun imusuodatin.

L.2 Hälytykset

A1	EI VETTÄ	<ul style="list-style-type: none">• Tarkista, että hana on auki.• Tarkista, että veden tulosuodatin on puhdas.• Tarkista verkon minimipaine.• Tarkista, että ylivuotoputki on paikallaan (vain laitteet ilman tyhjennyspumppua).
B1	TYHJENNYS RIITTÄMÄTÖN	<ul style="list-style-type: none">• Tarkista onko ylivuoto poistettu.• Tarkista onko poistoputkessa tai ylivuodon aukossa tukkeumia.
B2	ALTAAN TASO LIIAN KORKEA	<ul style="list-style-type: none">• Tarkista onko poistoputkessa tai ylivuodon aukossa tukkeumia.
C1 – C8	OTA YHTEYS HUOLTOON	
E1 – E8	OTA YHTEYS HUOLTOON	<ul style="list-style-type: none">• Laite toimii, mutta on suositeltavaa, että teknikko tekee asianmukaiset tarkistukset.
F21 – F22¹	OTA YHTEYS HUOLTOON	<ul style="list-style-type: none">• Hartsin elvytysjaksoja ei suoritettu. Laite toimii ilman vedenpehmentä.

1. Vain mallit, joissa on sisäinen vedenpehmentin.

CE

Electrolux Professional SPA
Viale Treviso 15
33170 Pordenone
www.electroluxprofessional.com