

Vaatwasser met schuifkap

EHTA060 - ZHT060 - VHT060



NL Installatie- en gebruikshandleiding

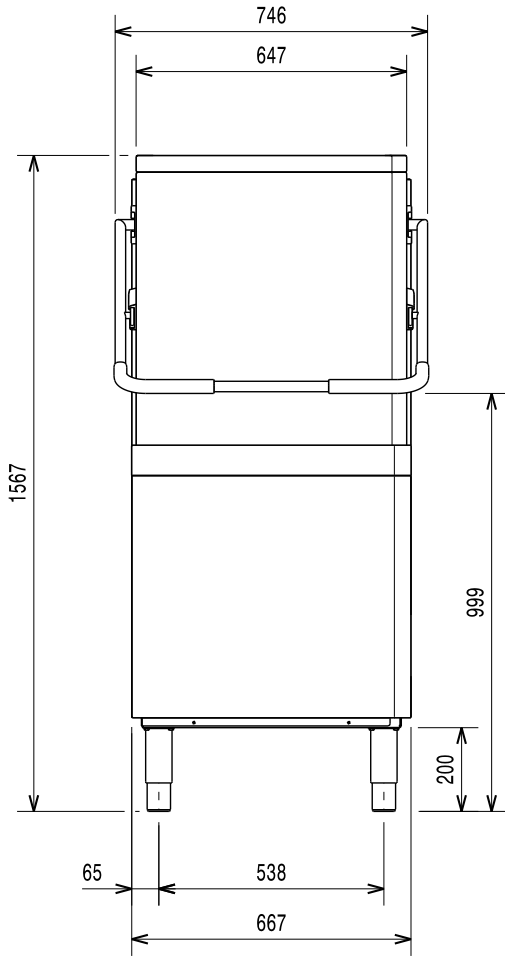


NSF/ANSI 3 compliant

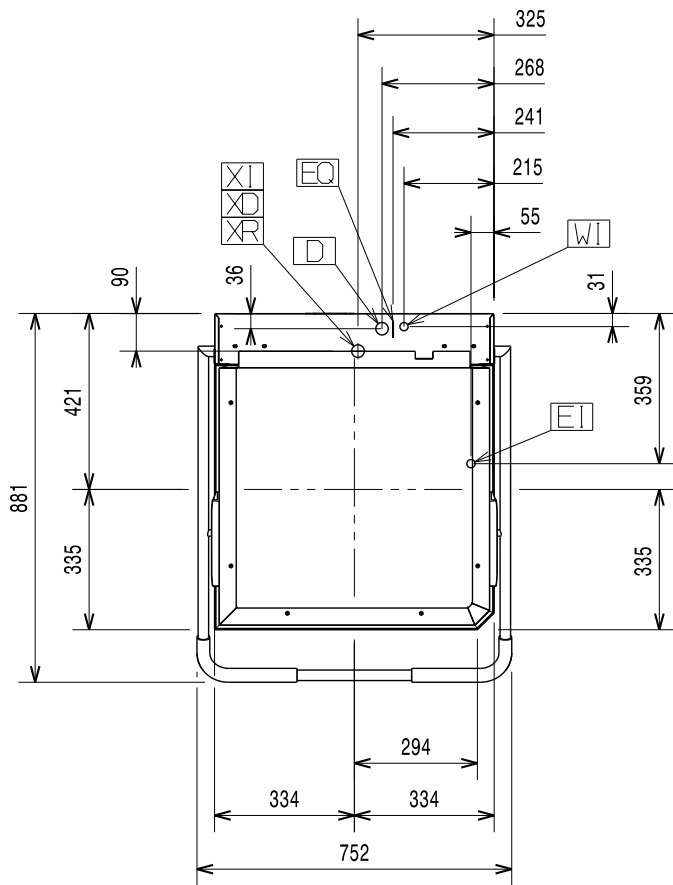
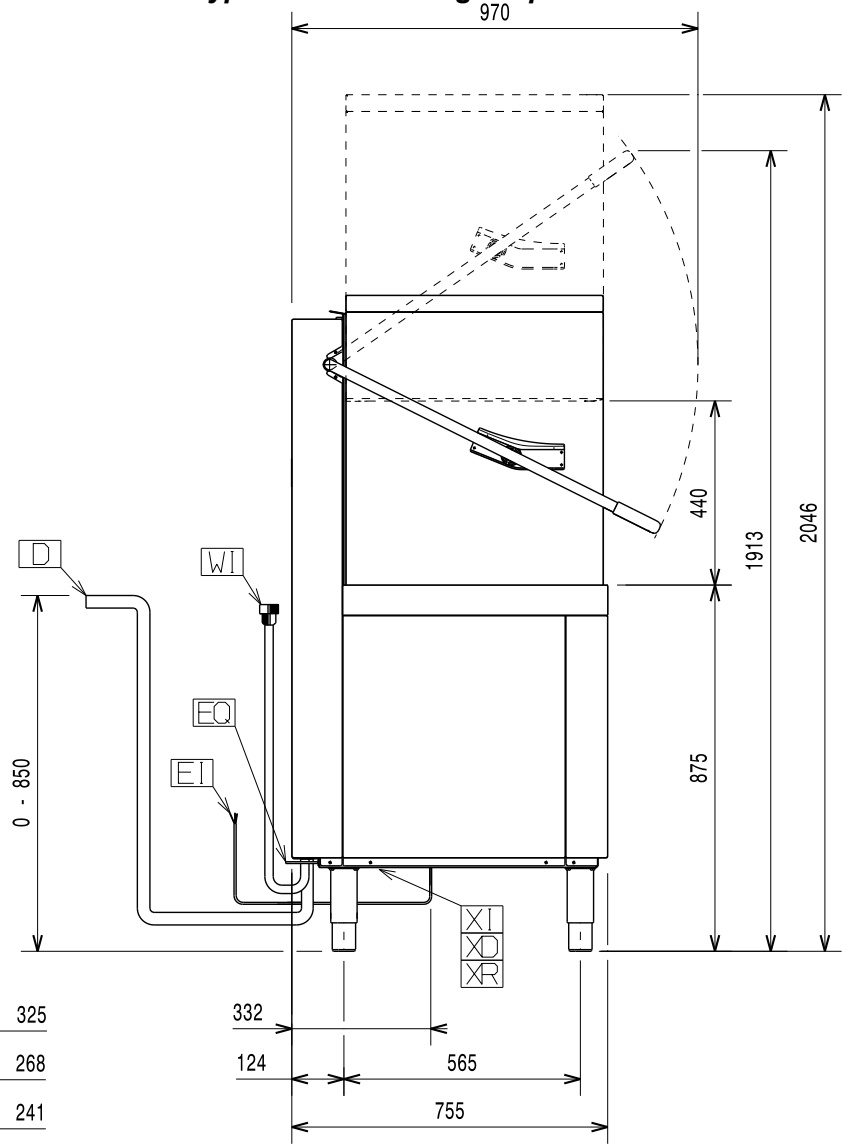


59566V600- 2020.07

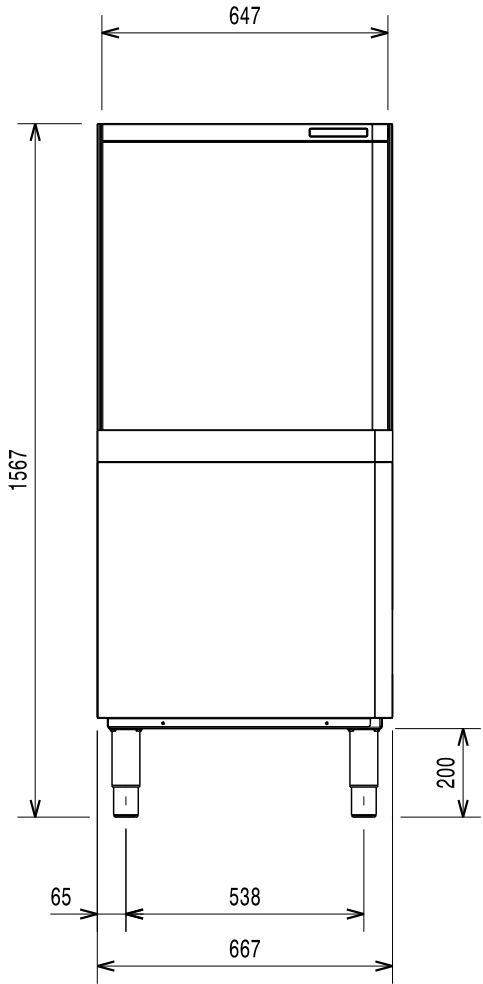
Installatieschema



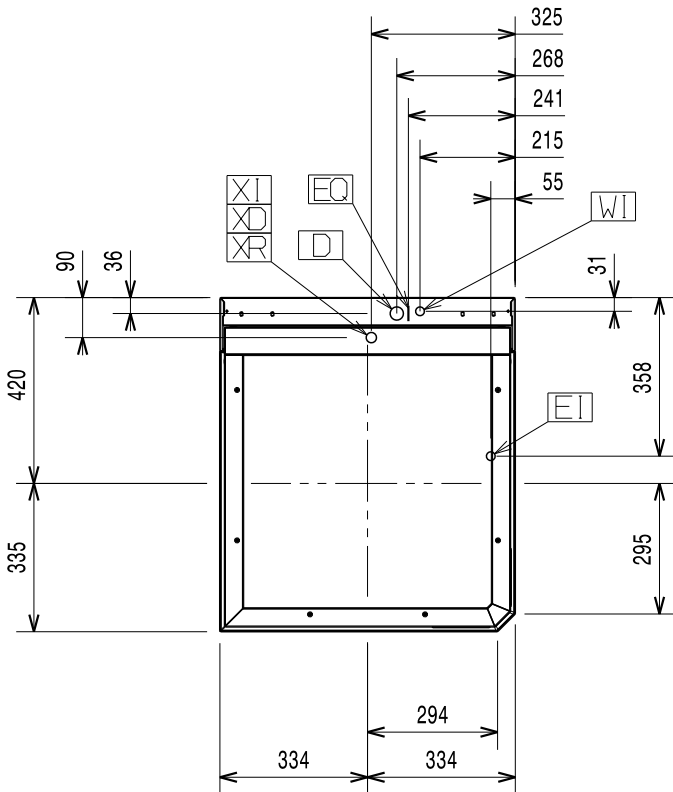
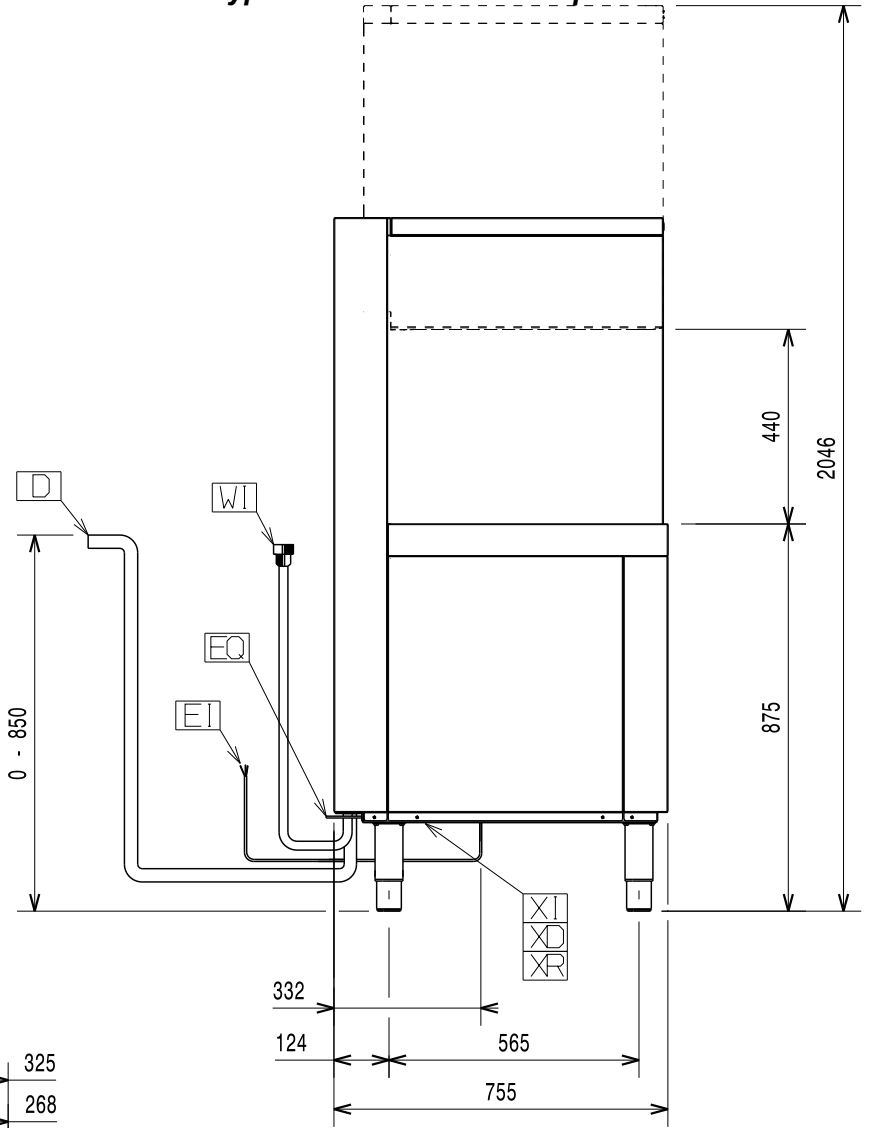
Type met handmatige kap



Installatieschema



Type met automatische kap



CWI = Toevoerbuis koud water $\varnothing=3/4"$ G
WI = Watertoevoerbuis $\varnothing=3/4"$ G
D = Interne afvoerbuis $\varnothing=40$ mm(\wedge) - 20 mm(*)
(\wedge) Alleen modellen met vrije-val afvoer
(*) Alleen modellen met afvoerpomp

EI = Elektrische aansluiting
EQ = Equipotentiaalschroef
XD = Toevoerleiding voor vaatwasmiddel
XR = Toevoerbuis voor glansspoelmiddel
XI = Toevoerleiding voor ontkalkingsmiddel

Inleiding



De Handleiding met aanwijzingen voor de installatie, het gebruik en het onderhoud (hierna Handleiding genoemd) geeft de gebruiker nuttige informatie om op de juiste en veilige wijze te werken met de machine (of "het apparaat").

Hetgeen wat hierna beschreven is moet niet beschouwd worden als een lang en zwaarwichtig relaas van waarschuwingen, maar eerder als een serie aanwijzingen die bedoeld zijn om in alle opzichten de prestaties van de machine te verbeteren en vooral om te voorkomen dat er schade veroorzaakt wordt aan mensen, goederen of dieren, voortkomend uit verkeerde werkwijzen en omstandigheden.

Het is erg belangrijk dat iedereen die belast is met het transport, de installatie, de inbedrijfstelling, het gebruik, het onderhoud en de verwerking tot afval van de machine, deze handleiding zorgvuldig raadpleegt en leest voordat hij handelingen gaat verrichten, teneinde verkeerde en onpraktische handelingen te voorkomen die de integriteit van de machine in gevaar zouden kunnen brengen of die gevaarlijk zouden kunnen zijn voor de veiligheid van mensen. Geadviseerd wordt de gebruiker regelmatig te informeren over de voorschriften met betrekking tot de veiligheid. Het is bovendien belangrijk het bevoegde personeel instructies te geven over en op de hoogte te houden van de werkzaamheden voor het gebruik en het onderhoud van de apparatuur zelf.

Het is evenzo belangrijk dat de Handleiding altijd ter beschikking van de operator wordt gehouden en dat deze zorgvuldig bewaard wordt op de plaats waar de machine gebruikt wordt, zodat hij makkelijk en onmiddellijk geraadpleegd kan worden in geval van twijfels en in ieder geval altijd wanneer de omstandigheden dit vereisen.

Als er na lezing van deze handleiding nog twijfels of onzekerheden over het gebruik van het apparaat zouden zijn, aarzel dan niet om contact op te nemen met de Fabrikant of een erkend servicecentrum. Deze staan ter beschikking om snel en accuraat service te verlenen voor een betere werking en de maximale efficiëntie van de machine. Tenslotte herinneren wij u eraan dat gedurende alle fasen van gebruik van de machine de geldende voorschriften altijd moeten worden nageleefd voor wat betreft veiligheid, hygiëne op het werk en milieubescherming. Het is dus de taak van de gebruiker om te controleren dat de machine uitsluitend gestart en gebruikt wordt in optimale omstandigheden voor de veiligheid van zowel mensen als dieren en goederen.



BELANGRIJK

- De fabrikant kan op geen enkele wijze aansprakelijk gesteld worden voor handelingen die aan het apparaat verricht zijn waarbij de aanwijzingen uit deze handleiding veronachtzaamd zijn.
- De fabrikant behoudt zich het recht voor, zonder voorafgaande aankondiging, wijzigingen aan te brengen aan de apparaten die in deze publicatie vermeld zijn.
- Het kopiëren van deze handleiding of van een gedeelte daarvan, is verboden.
- Deze handleiding is in digitaal formaat verkrijgbaar door:
 - contact op te nemen met de dealer of de klantenservice;
 - de nieuwste, actuele handleiding te downloaden van de website;
- De handleiding moet altijd in de buurt van de machine bewaard worden, op een plaats die makkelijk toegankelijk is. De operators en de medewerkers die belast zijn met het onderhoud van de machine moeten deze gemakkelijk en te allen tijde kunnen vinden en raadplegen.

Inhoud

A	VEILIGHEIDSVOORSCHRIFTEN	8
A.1	Algemene veiligheid	8
B	ALGEMENE INFORMATIE	8
B.1	Inleiding	8
B.2	Waarschuwingen m.b.t. de veiligheid	8
B.3	Aanvullende aanwijzingen	8
B.4	Definities	8
B.5	Identificatiegegevens van de machine en van de fabrikant	9
B.6	Identificatie van het apparaat	9
B.6.1	Hoe u de technische gegevens kunt vinden	9
B.6.2	Hoe u de fabrieksomschrijving moet interpreteren	9
B.6.3	Het interpreteren van de typereferentie	10
B.7	Auteursrechten	10
B.8	Aansprakelijkheid	10
B.9	Het bewaren van de handleiding	10
B.10	Gebruikers van de handleiding	10
B.11	Persoonlijke Beschermingsmiddelen	10
C	TECHNISCHE GEGEVENS	11
C.1	Algemene technische kenmerken	11
C.2	Kenmerken van de elektrische voeding	12
D	TRANSPORT, VERPLAATSING EN OPSLAG	13
D.1	Inleiding	13
D.2	Transport: aanwijzingen voor de expediteur	13
D.3	Procedures voor de verplaatsing	13
D.4	Verplaatsen	14
D.5	Het neerzetten van de lading	14
D.6	Opslag	14
E	INSTALLATIE EN MONTAGE	14
E.1	Inleiding	14
E.2	Verantwoordelijkheden van de klant	14
E.3	Kenmerken van de plaats van installatie	14
E.4	Ruimtelimieten van het apparaat	14
E.5	Plaatsing	15
E.6	Afzuigkap	15
E.7	Het weggooien van de verpakking	15
E.8	Watersaansluitingen	16
E.9	Watercircuits	16
E.10	Elektrische aansluitingen	16
E.10.1	Aansluitingen voor stroomregeling	17
E.11	Veiligheidsvoorzieningen	17
E.12	“HACCP”-rangschikking	17
F	BEDIENINGSPANEEL	18
F.1	Omschrijving bedieningspaneel	18
F.2	Basisbedieningselementen	18
G	INBEDRIJFSTELLING	19
G.1	Vorbereidende controles, instellingen en werkingstests	19
G.2	Doseerapparaten en voorzieningen voor vaatwas-/naglansmiddel	20
G.2.1	Elektrische aansluitingen voor doseerapparaten voor vaatwas- en naglansmiddel	20
H	VOOR HET EERSTE GEBRUIK	21
H.1	Handmatige activering	21
H.2	De doseerapparaten instellen	21
H.3	Opmerking voor extern doseerapparaat	22
I	ALGEMENE VEILIGHEIDSVOORSCHRIFTEN	23
I.1	Inleiding	23
I.2	Afschermingen	23
I.3	Veiligheidsmarkeringen die op of in de buurt van de machine aangebracht moeten worden	23
I.4	Aanwijzingen voor het gebruik en het onderhoud	24
I.5	Oneigenlijk gebruik dat redelijkerwijs voorzien kan worden	24
I.6	Overige risico's	24
J	NORMAAL GEBRUIK VAN DE MACHINE	25
J.1	Beoogd gebruik	25
J.2	De operator die belast is met het normale gebruik	25
J.3	Starten	26
J.4	Wascycli	26
J.5	Werking	26
J.6	Soorten korven en inladen	28
K	REINIGING EN ONDERHOUD VAN DE MACHINE	28
K.1	Reiniging van de machine	28
K.2	Einde dienst en dagelijkse reiniging van de binnenkant	28
K.2.1	Reinigen van de sproeikoppen	29

K.3	Onderhoud.....	29
	K.3.1 Reparaties en buitengewoon onderhoud	29
	K.3.2 Onderdelen en accessoires.....	29
	K.3.3 Langdurige inactiviteit	29
K.4	De boiler leegmaken	30
K.5	Preventief onderhoud	30
K.6	Inleiding	30
K.7	Opslag van het afvalmateriaal	30
K.8	Procedure voor de ruwe demontage van het apparaat	30
L	PROBLEMEN EN OPLOSSINGEN	31
	L.1 Veelvoorkomende storingen.....	31
	L.2 Alarmen	31

A VEILIGHEIDSVOORSCHRIFTEN

A.1 Algemene veiligheid

- Het apparaat is niet bestemd voor gebruik door personen (inclusief kinderen) met lichamelijke, sensorische of verstandelijke beperkingen, of met gebrek aan ervaring of kennis, tenzij zij instructies hebben ontvangen over het gebruik ervan en onder toezicht staan van een persoon die instaat voor hun veiligheid.



PAS OP

Reinig het apparaat niet met directe waterstralen of hogedrukreinigers.



WAARSCHUWING

Indien de voedingskabel beschadigd is, dan dient hij door de Klantenservice of in ieder geval door gespecialiseerd personeel vervangen te worden, teneinde elk risico te vermijden.

B ALGEMENE INFORMATIE

B.1 Inleiding

Hierna wordt informatie gegeven met betrekking tot de gebruiksdoeleinden van de machine, de uitgevoerde tests en een omschrijving van de gebruikte symbolen (die het soort waarschuwing aangeven), de definities van de in de handleiding gebruikte termen en nuttige informatie voor de gebruiker van het apparaat.

B.2 Waarschuwingen m.b.t. de veiligheid

Om een veilig gebruik van de machine en een goed begrip van de handleiding mogelijk te maken, is een goede kennis vereist van de termen en typografische weergaven die gebruikt worden in de documentatie. Om de verschillende soorten gevaren aan te duiden en het mogelijk te maken deze te herkennen worden in deze handleiding de volgende symbolen gebruikt:



WAARSCHUWING

Gevaar voor de gezondheid en veiligheid van operators.



WAARSCHUWING

Gevaar voor elektrocutie - gevaarlijke spanning.

In de tekst worden de symbolen vergezeld van korte zinnen die het soort gevaar verduidelijken. De waarschuwingen zijn bedoeld om de veiligheid van het personeel te garanderen.

B.3 Aanvullende aanwijzingen

In de handleiding zijn de risico's voortvloeiend uit onjuist gebruik gemarkeerd met:



PAS OP

Gevaar voor schade aan de machine of het product.

De delen van de tekst voorafgegaan door het volgende symbool:



LET OP:

Verduidelijking en uitleg

Geven aanbevelingen waarmee rekening gehouden moet worden gedurende de gehele levenscyclus van het apparaat.

Wij wijzen u erop dat de tekeningen en diagrammen in de handleiding niet op schaal zijn. Zij dienen als aanvulling op de geschreven informatie en bieden een overzicht, maar ze zijn niet bedoeld als gedetailleerde weergave van de geleverde machine.

In de installatieschema's van de machine hebben de vermelde numerieke waarden betrekking op afmetingen in millimeters.

B.4 Definities




Hierna worden de belangrijkste termen weergegeven die in de Handleiding worden gebruikt. Wij adviseren u deze zorgvuldig te lezen voordat u het apparaat in gebruik neemt.

Operator	persoon die belast is met het installeren, afstellen, gebruiken, onderhouden, reinigen, repareren en transporteren van de machine.
Fabrikant	Electrolux Professional SpA of een door Electrolux Professional SpA erkend servicecentrum.
Persoon die bevoegd is om de machine op de normale wijze te gebruiken	operator die is geïnformeerd, opgeleid en getraind voor wat betreft de te verrichten taken en de risico's die verbonden zijn aan het normale gebruik van de machine.
Technische dienst of gespecialiseerd personeel	operator die door de fabrikant is opgeleid/getraind en die, op grond van zijn professionele vorming, ervaring, specifieke training, kennis van voorschriften ter voorkoming van ongevallen, in staat is om in te schatten welke ingrepen er nodig zijn voor de machine en die eventuele risico's herkent en kan voorkomen. Hij is deskundig op het gebied van de mechanica, elektrotechniek en elektronica.

GEVAAR	bron van mogelijke verwondingen of schade voor de gezondheid.
Gevaarlijke situatie	elke situatie waarin een Operator wordt blootgesteld aan een of meer Gevaren.
Risico	combinatie van waarschijnlijkheid en ernst met mogelijk letsel of schade aan de gezondheid in een gevaarlijke Situatie.
Beschermingen	veiligheidsmaatregelen die bestaan uit de toepassing van specifieke technische middelen (Beschermingen en Veiligheidsvoorzieningen) om de Operators te beschermen tegen Gevaren.
Bescherming	onderdeel van een machine dat op een specifieke manier wordt gebruikt om bescherming te geven door middel van een fysieke barrière.
Veiligheidssysteem	voorziening (anders dan een Afscherming) die het risico elimineert of beperkt; deze kan alleen gebruikt worden of gecombineerd zijn met een Afscherming.
Klant	degene die het apparaat heeft aangeschaft en/of beheert en gebruikt (bijv.: bedrijf, ondernemer, onderneming).
Elektrocucie	onbedoelde ontlading van elektrische stroom op het menselijk lichaam.

B.5 Identificatiegegevens van de machine en van de fabrikant

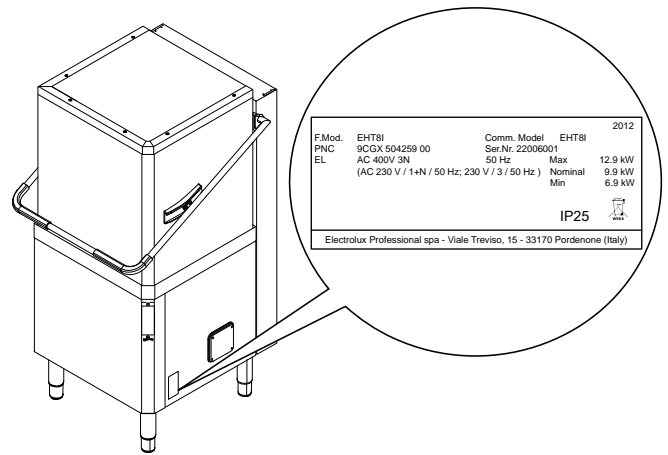
Hieronder volgt een voorbeeld van het merk- of typeplaatje dat op de machine zit:

F.Mod.	_____	Comm. Model:	_____	2017
PNC	_____	Ser.Nr.	_____	
EL	_____	Hz	_____	Max _____ kW
Type ref.	_____	Nominal	_____	_____ kW
		Min	_____	_____ kW
  				
Electrolux Professional spa - Viale Treviso, 15 - 33170 Pordenone (Italy)				

Op het typeplaatje zijn de identificatie- en technische gegevens van het apparaat vermeld; hieronder volgt een overzicht met de betekenis van de verschillende afkortingen:

F.Mod.	fabrieksomschrijving van het product
Comm.Model	commerciële omschrijving
PNC	productiecode
Ser.Nr	serienummer
400 V 3N~	voedingsspanning
230 V 1N~ – 230 V 3~	elektrische convertibiliteit
50 or 60	voedingsfrequentie
12.9 kW	Maximaal vermogen
9.9 kW	nominaal vermogen
6.9 kW	minimaal vermogen
IP25	beschermingsgraad tegen stof en water
Type ref.	lijst van acroniemen die worden gebruikt om het type machine op unieke wijze mee aan te duiden
CE	CE merkteken
Electrolux Professional SpA Viale Treviso 15 33170 Pordenone Italy	fabrikant

Het typeplaatje bevindt zich aan de rechterkant van het apparaat.



WAARSCHUWING

Het merkplaatje van de machine niet verwijderen, wijzigen of onleesbaar maken.



BELANGRIJK

Wanneer de machine wordt afgedankt, moet het merkplaatje vernietigd worden.



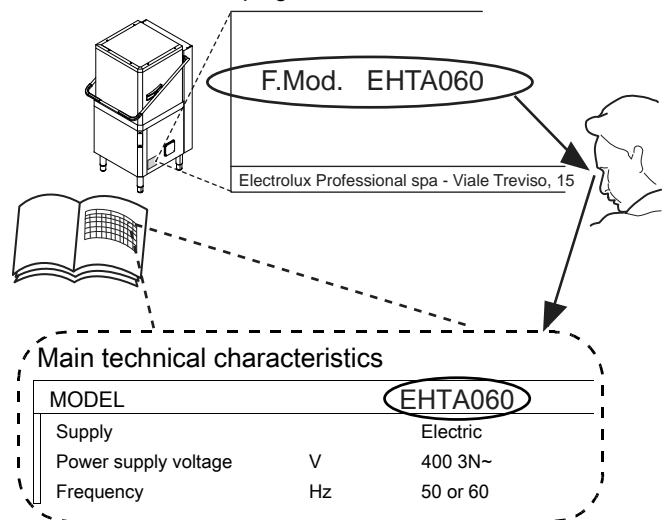
LET OP:

Raadpleeg de gegevens op het merkplaatje van de machine, voor contact met de fabrikant (bijvoorbeeld: voor verzoeken om reserveonderdelen, enz.).

B.6 Identificatie van het apparaat

B.6.1 Hoe u de technische gegevens kunt vinden

Voor het vaststellen van de technische gegevens moet u op het plaatje de fabrieksomschrijving van het apparaat lezen (F. Mod.) en de belangrijkste kenmerken van het apparaat opzoeken en de "Belangrijkste technische kenmerken, prestatie en verbruik" raadplegen.



B.6.2 Hoe u de fabrieksomschrijving moet interpreteren

De fabrieksomschrijving die op het typeplaatje staat heeft de volgende betekenis (hierna worden enkele voorbeelden gegeven):

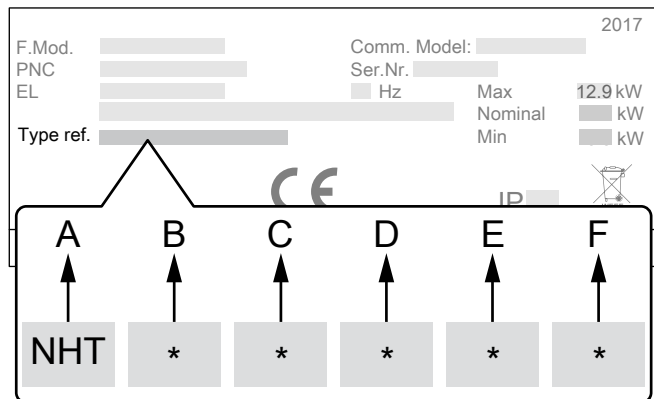
(1)	(2)	(3)
E	HT	A060
Z	HT	A060
V	HT	A060

Beschrijving variabelen

(1) Merk	E = Electrolux, Z = Zanussi, V = Veetsan
(2) Type machine	HT = Type met schuifkap
(3) Opties	A060 = Voldoet aan A ₀ 60-niveau volgens de EN 15883-1-norm

B.6.3 Het interpreteren van de typerefereentie

De omschrijving van de typerefereentie die op het typeplaatje staat heeft de volgende betekenis.



Verklaring

A	Type apparaat • Vaatwasser met schuifkap
B	Type spoeling • 0 = zonder spoelpomp • 1 = met spoelpomp
C	Waterbehandeling • 0 = zonder waterontharder • 1 = met waterontharder
D	Type schuifkap • 0 = handmatige kap • 1 = automatische kap
E	Energiebesparende voorziening [ESD] • 0 = zonder ESD • 1 = met ESD
F	Verwarmingselement in de boiler • 0 = enkel verwarmingselement • 1 = dubbel verwarmingselement

B.7 Auteursrechten

Deze handleiding is uitsluitend bestemd voor raadpleging door de operator en kan uitsluitend aan derden worden verstrekt met schriftelijke toestemming van Electrolux Professional SpA.

B.11 Persoonlijke Beschermingsmiddelen

Tabel met de Persoonlijke Beschermingsmiddelen (PBM) die tijdens de verschillende levensfasen van de machine gebruikt moeten worden.

Fase	Beschermende kleding	Veiligheids-schoenen	handschoenen	Bril	Valhelm of helm
Transport	—	●	○	—	○
Verplaatsing	●	●	○	—	—
Uitpakken	○	●	○	—	—

B.8 Aansprakelijkheid

De fabrikant kan op geen enkele wijze aansprakelijk gesteld worden voor schade en storingen die veroorzaakt zijn door:

- het niet opvolgen van de aanwijzingen in deze handleiding;
- reparaties die niet volgens de regels der kunst zijn uitgevoerd en vervanging van onderdelen die afwijken van degene die gespecificeerd zijn in de onderdelencatalogus (de montage en het gebruik van niet-originele onderdelen en accessoires kan de werking van de machine negatief beïnvloeden en de garantie doen vervallen);
- ingrepen verricht door niet-gespecialiseerd personeel;
- niet toegestane wijzigingen of ingrepen;
- slecht onderhoud;
- verkeerd gebruik van de machine;
- onvoorziene, uitzonderlijke gebeurtenissen;
- gebruik van de machine door personeel dat niet geïnformeerd, opgeleid en getraind is;
- het niet toepassen van de in het land van gebruik geldende bepalingen met betrekking tot veiligheid, hygiëne en arbeidsomstandigheden.

De fabrikant is geenszins aansprakelijk in geval van schade voortkomend uit willekeurige wijzigingen en transformaties, uitgevoerd door de gebruiker of door de Klant.

De verantwoordelijkheid voor de identificatie en keuze van passende en geschikte persoonlijke beschermingsmiddelen, die gebruikt moeten worden door de operators, ligt bij de werkgever of de verantwoordelijke voor de werkplek, of de technicus die belast is met de technische assistentie, op grond van de geldende voorschriften in het land waar de machine gebruikt wordt. Electrolux Professional SpA kan op geen enkele wijze aansprakelijk gesteld worden voor mogelijke onnauwkeurigheden in de handleiding, indien deze te wijten zijn aan druk- of vertaalfouten. Eventuele aanvullingen op de handleiding die door de fabrikant aan de Klant worden gestuurd, moeten bewaard worden bij de handleiding, waar zij integraal deel van zullen uitmaken.

B.9 Het bewaren van de handleiding

De handleiding moet gedurende de gehele levensduur van de machine in zijn geheel bewaard worden, totdat de machine wordt afgeschreven.






Wanneer er afstand gedaan wordt van de machine, bij verkoop, verhuur, in gebruik geven of onderverhuur, moet deze handleiding bij de machine gevoegd zijn.

B.10 Gebruikers van de handleiding

Deze handleiding is bedoeld voor:

- de expediteur en de medewerkers die belast zijn met de verplaatsing;
- het personeel dat belast is met de installatie en de inbedrijfstelling;
- de werkgever van de gebruikers van de machine en de teamleider op de werkplek;
- operators belast met het normale gebruik van de machine;
- gespecialiseerd personeel - Technische Dienst (zie diensthandleiding).

Tabel met de Persoonlijke Beschermingsmiddelen (PBM) die tijdens de verschillende levensfasen van de machine gebruikt moeten worden. (verv'.)

Fase	Beschermende kleding	Veiligheids-schoenen	handschoenen	Bril	Valhelm of helm
					
Installatie	○	●	● ¹	—	—
Normaal gebruik	●	●	● ²	○	—
Instellingen	○	●	—	—	—
Normale reiniging	○	●	● ¹⁻³	○	—
Buitengewone reiniging	○	●	● ¹⁻³	○	—
Onderhoud	○	●	○	—	—
Demontage	○	●	○	○	—
Sloop	○	●	○	○	—
Verklaring:					
●	VEREISTE PBM				
○	PBM TER BESCHIKING OF INDIEN NODIG TE GEBRUIKEN				
—	NIET VEREISTE PBM				

1. Tijdens deze handelingen moeten snijbestendige handschoenen worden gebruikt. Wij herinneren u eraan dat het niet gebruiken van de persoonlijke beschermingsmiddelen door de operator, het gespecialiseerde personeel of andere medewerkers die belast zijn met het gebruik van de apparatuur kan leiden tot blootstelling aan schade aan de gezondheid (afhankelijk van het model).
2. Tijdens deze handelingen moeten de handschoenen hittebestendig zijn en geschikt zijn voor contact met water en de gebruikte stoffen (raadpleeg het veiligheidsinformatieblad van de gebruikte stoffen voor informatie over de benodigde PBM). Wij herinneren u eraan dat het niet gebruiken van de persoonlijke beschermingsmiddelen door de operator, het gespecialiseerde personeel of andere medewerkers die belast zijn met het gebruik van de apparatuur kan leiden tot blootstelling aan chemische risico's en eventueel schade aan de gezondheid kan veroorzaken (afhankelijk van het model).
3. Tijdens deze handelingen moeten de handschoenen geschikt zijn voor contact met de gebruikte chemische stoffen (raadpleeg het veiligheidsinformatieblad van de gebruikte stoffen voor informatie over de benodigde PBM). Wij herinneren u eraan dat het niet gebruiken van de persoonlijke beschermingsmiddelen door de operator, het gespecialiseerde personeel of andere medewerkers die belast zijn met het gebruik van de apparatuur kan leiden tot blootstelling aan chemische risico's en eventueel schade aan de gezondheid kan veroorzaken (afhankelijk van het model).

C TECHNISCHE GEGEVENS

C.1 Algemene technische kenmerken

Model		EHTA060 ZHTA060	VHTA060
Voedingsspanning: te converteren naar eenfasige uitvoering		400 V 3N~ 220-230 V 3~ 220-230 V 1N~	400 V 3N~ 220-230 V 3~ 220-230 V 1N~
Frequentie	Hz	50	50
Maximaal vermogen		12,9 ¹	12,9 ¹
Opgenomen vermogen als fabrieksinstelling met water- toevoer op 50°C [122°F]	kW	9,9	9,9
Opgenomen vermogen met watertoevoer op 65°C [149°F]		6,9	6,9
Verwarmingselementen boiler	kW	9,0	9,0
Verwarmingselementen reservoir	kW	3,0	3,0
Druk watertoevoer	kPa [bar]	50 - 700 [0,5 - 7]	50 - 700 [0,5 - 7]
Temperatuur watertoevoer:	°C [°F]	10-65 [50-149]	10-65 [50-149]
Hardheid watertoevoer bij modellen zonder ingebouwde continue waterontharder	°f/°d/°e	14/8/10 max	14/8/10 max
Elektrische geleidbaarheid van water bij modellen zonder ingebouwde continue waterontharder	µS/cm	< 400	< 400
Chlorideconcentratie in het water	ppm	< 20	< 20
Waterverbruik per spoelcyclus	l	2 (voor wascyclus 1 en 2) 4,5 (voor wascyclus 3)	2,3 (voor wascyclus 1 en 2) 4,5 (voor wascyclus 3)
Inhoud boiler	liter	12	12

Model		EHTA060 ZHTA060	VHTA060
Inhoud reservoir	l	24	24
Standaard cyclustijd met watertoevoer van 50°C ²	sec.	45 (voor wascyclus 1) 84 (voor wascyclus 2) 320 (voor wascyclus 3)	50 (voor wascyclus 1) 84 (voor wascyclus 2) 320 (voor wascyclus 3)
Geluidsemissieniveau Leq ³	dB[A]	LpA:68 dB KpA:1,5 dB	LpA:68 dB KpA:1,5 dB
Beschermingsgraad		IP25	IP25
Netto gewicht	kg	117	117
Voedingskabel		H07RN-F	H07RN-F
Diameter voedingskabel (waarde min - max)	mm	18 - 25	18 - 25
Latente warmte	kWh	0,5	0,5
Voelbare warmte	kWh	2	2

1. Indien door software geactiveerd, coïncidentie van verwarmingselementen van boiler en reservoir.
2. De standaard cyclustijd kan variëren als de temperatuur van het toevoerwater en/of de verwarmingselementen van de boiler afwijken van het bovenstaande.
3. De geluidsemissiewaarden zijn verkregen in overeenstemming met EN ISO 11204.

	380 – 415 V 3N		220 – 240 V 3		220 – 240 V 1N	
	C	S	C	S	C	S
6,9 kW	5x2,5 mm ²	16 A 3P + N	4x4 mm ²	20 A 3P	3x6 mm ²	40 A 1P + N
9,9 kW	5x2,5 mm ²	20 A 3P + N	4x6 mm ²	32 A 3P	3x10 mm ²	60 A 1P + N
12,9 kW	5x4 mm ²	32 A 3P + N	4x10 mm ²	50 A 3P	3x10 mm ²	70 A 1P + N

C = Voedingskabel
S = On/Off-schakelaar



LET OP:

De standaard cyclustijd kan variëren als de temperatuur van het toevoerwater en/of de verwarmingselementen van de boiler afwijken van het bovenstaande.

C.2 Kenmerken van de elektrische voeding

De wisselspanning naar de machine dient aan de volgende voorwaarden te voldoen:

- maximale spanningsvariatie $\pm 6\%$
- maximale frequentievariatie $\pm 1\%$ in continue modus $\pm 2\%$ voor een korte periode.

Harmonische vervormingen, onstabiele driefasenspanning, spanningsimpulsen, spanningsdalingen, spanningsonderbrekingen en overige elektrische kenmerken moeten voldoen aan de bepalingen in punt 4.3.2 van de norm EN 60204-1 (IEC 60204-1).



WAARSCHUWING

De elektrische voeding van de machine moet beveiligd zijn tegen overstroom (kortsluiting of overbelasting) door het gebruik van zekeringen of geschikte thermomagnetische stroomonderbrekers. Breng tussen voedingskabel en elektrische leiding een hooggevoelige, thermische overbelastingsbeveiliging aan, die met de hand gereset kan worden en berekend is op het vermogen van het apparaat, met een contactopening die de volledige afsluiting mogelijk maakt in omstandigheden van overspanningscategorie III, uitgevoerd volgens de geldende voorschriften.



WAARSCHUWING

Raadpleeg voor de bescherming tegen indirecte contacten (afhankelijk van het type voeding en van de massa-aansluitingen op het equipotentiale beschermingscircuit) punt 6.3.3 van de norm EN 60204-1 (IEC 60204-1) voor het gebruik van beschermingsvoorzieningen die de automatische onderbreking van de voeding garanderen in geval van een defect van de isolatie in de TN- of TT-systemen. Voor IT-systemen moeten isolatiecontrollers of beschermingsvoorzieningen op differentiaalstroom gebruikt worden voor de automatische onderbreking van de voeding (er moet een isolatiecontroller zijn voorzien voor de detectie van een mogelijke eerste aardfout van een onderdeel onder spanning, behalve wanneer er een beschermingsvoorziening aanwezig is om de voeding te onderbreken in geval van een eerste storing naar massa. Deze voorziening moet een geluidssignaal of visueel signaal activeren dat tijdens de gehele duur van de storing actief moet blijven). Bijvoorbeeld: in een TT-systeem moet bovenstrooms van de voeding een differentieelschakelaar met interventiestroom (bijvoorbeeld 30 mA) geïnstalleerd worden die is aangesloten op de aardingsinstallatie van het gebouw waar de machine geïnstalleerd zal worden

D TRANSPORT, VERPLAATSING EN OPSLAG

D.1 Inleiding

Het transport (oftewel de verplaatsing van de machine van de ene plaats naar de andere) en de verplaatsing (oftewel het overbrengen binnen werkplekken) moet plaatsvinden met gebruik van geschikte transportmiddelen.



WAARSCHUWING

Gezien de afmetingen van het apparaat, is het niet mogelijk om tijdens de transport-, verplaatsing- en opslagfasen het ene apparaat bovenop een ander apparaat te zetten; op die manier worden eventuele risico's van omkiepen van ladingen door opstapeling uitgesloten.



LET OP:

Verantwoordelijkheden gespecialiseerd personeel:

- beschikken over een specifieke technische opleiding en ervaring m.b.t. het gebruik van hefinrichtingen;
- beschikken over kennis van de veiligheidsvoorschriften en de wetten die van toepassing zijn in de betreffende sector;
- beschikken over kennis van de algemene veiligheidsvoorschriften;
- het gebruik van individuele beschermingsmiddelen garanderen die geschikt zijn voor de uit te voeren handeling;
- in staat zijn om elk mogelijk gevaar te herkennen en te vermijden.

D.2 Transport: aanwijzingen voor de expediteur



WAARSCHUWING

Tijdens het laden/lossen is het verboden zich onder geheven lasten te bevinden. Het is verboden voor onbevoegden om de werkzone te betreden. Alleen het gewicht van de machine zelf is onvoldoende om stabiliteit te verzekeren.



LET OP:

De lading die getransporteerd wordt kan zich verplaatsen:

- wanneer er geremd wordt;
- wanneer er gas wordt gegeven;
- in een bocht;
- bij verandering van wegdek.

D.3 Procedures voor de verplaatsing

Voor het correcte en veilige verloop van hefoperaties:

- gebruik het meest geschikte gereedschap voor wat betreft eigenschappen en draagvermogen (bijv.: heftrucks of elektrische transpallets);
- scherpe punten afdekken;

Voordat u met het heffen begint:

- zorg ervoor dat iedereen op een veilige plaats staat en dat er zich geen onbevoegden in het verplaatsingsgebied bevinden;
- controleer de stabiliteit van de lading;
- controleer of er geen materiaal aanwezig is dat tijdens de verticale verplaatsing kan vallen, om botsingen te voorkomen. Verplaats de machine verticaal om botsingen te voorkomen;
- verplaats de machine altijd zo laag mogelijk bij de grond.



WAARSCHUWING

Bij het opheffen van de machine is het verboden deze te bevestigen aan bewegende of kwetsbare delen zoals: carter, elektrische bedrading, pneumatische onderdelen, enz.

D.4 Verplaatsen

Degene die belast is met deze handeling moet:

- een algemeen overzicht hebben van de te volgen route;
- de manoeuvre onderbreken als er zich een gevaarlijke situatie voordoet.



WAARSCHUWING

tijdens het verplaatsen mag het apparaat niet geduwd of gesleept worden om omkiepen te voorkomen.

D.5 Het neerzetten van de lading

Voordat de lading wordt neergezet moet u er zich van verzekeren dat de doorgang vrij is en controleren of de

ondergrond vlak en sterk genoeg is om de lading te kunnen dragen. Verwijder het apparaat van één kant van de houten pallet en laat het vervolgens op de grond glijden.

D.6 Opslag

De machine en/of de onderdelen moeten worden opgeslagen in een vochtvrije en veilige omgeving, zonder trillingen en met een omgevingstemperatuur tussen -10°C en 50°C. De plaats waar de machine wordt opgeslagen moet een horizontale, vlakke ondergrond hebben om vervormingen aan de machine of beschadiging van de pootjes te voorkomen.



WAARSCHUWING

De plaatsing, montage en demontage van het apparaat mag uitsluitend verricht worden door gespecialiseerd personeel.



PAS OP

Breng geen wijzigingen aan de onderdelen die bij het apparaat geleverd zijn aan. Onderdelen die eventueel zoek geraakt of defect zijn moeten worden vervangen door originele onderdelen.

E INSTALLATIE EN MONTAGE

E.1 Inleiding

Om de goede werking van het apparaat te garanderen en om de veilige omstandigheden tijdens het gebruik te handhaven dient u de aanwijzingen die hieronder in deze paragraaf opgenomen zijn nauwkeurig op te volgen.




WAARSCHUWING

De hierboven vermelde handelingen moeten door het gespecialiseerde personeel in overeenstemming met de geldende veiligheidsvoorschriften verricht worden. Dit geldt zowel voor het gereedschap dat gebruikt wordt als de werkwijze die gehanteerd wordt.

Alvorens het apparaat te verplaatsen moet gecontroleerd worden of de hefcapaciteit van het hefwerktuig dat gebruikt wordt, geschikt is voor het gewicht van het apparaat.

E.2 Verantwoordelijkheden van de klant

De klant dient te zorgen voor:

- de installatie van een geschikte elektrische voeding, bovengestroomd van de machine, zoals aangegeven bij de technische kenmerken van het apparaat (C.1 *Algemene technische kenmerken* en C.2 *Kenmerken van de elektrische voeding*);
- de equipotentiaalaansluiting  van de elektrische installatie van de werkplek op de metalen constructie van de

machine door middel van een koperen leiding van de juiste afmeting (zie positie "EQ" in *Installatieschema*);

- de leidingen voor de elektrische aansluiting tussen het schakelbord van de werkplek en de uitrusting;
- geschikte aansluitingen voor de watertoevoer en -afvoer en andere aansluitingen zoals aangegeven in C.1 *Algemene technische kenmerken* en in paragraaf E.8 *Watersaansluitingen*;

E.3 Kenmerken van de plaats van installatie

De machine is ontworpen voor installatie in een professionele keuken en is niet bedoeld voor huishoudelijk gebruik. Onder de afvoeren van de machine (zie *Installatieschema*), moeten metalen roosters/waterafvoerputjes in de vloer worden gemaakt, eventueel te vervangen door een enkele waterafvoerput, met een geschikte afmeting voor afvoer van minstens 3 l/s.



PAS OP

Het apparaat mag niet boven een hoogte van 2000 meter boven zeeniveau worden geïnstalleerd.

E.4 Ruimtelimieten van het apparaat

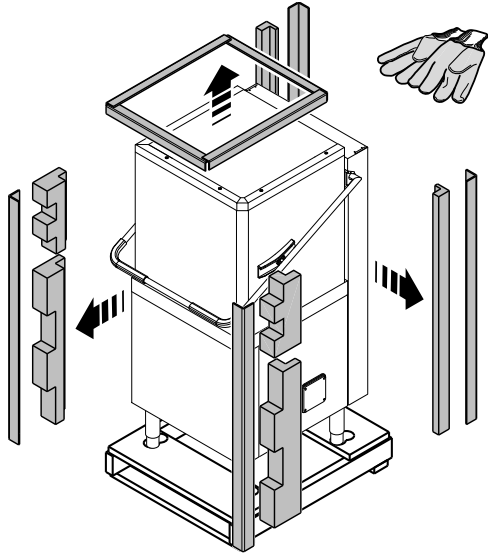
- Rond het apparaat moet voldoende ruimte worden vrij gelaten (om ingrepen, onderhoud te kunnen verrichten, enz.);
- De minimale afmetingen van de doorgangen, voor het personeel dat ingrepen moet verrichten aan het apparaat, moeten minstens 50 cm bedragen, behalve aan de achterkant van het apparaat.
- Dergelijke afmetingen moeten groter zijn indien andere apparatuur en/of middelen gebruikt worden en/of moeten passeren of indien er een nooduitgang in de werkplek bereikt moeten kunnen worden.
- Te gebruiken terwijl de juiste afstanden worden aangehouden die in het installatieschema worden aangegeven.

E.5 Plaatsing

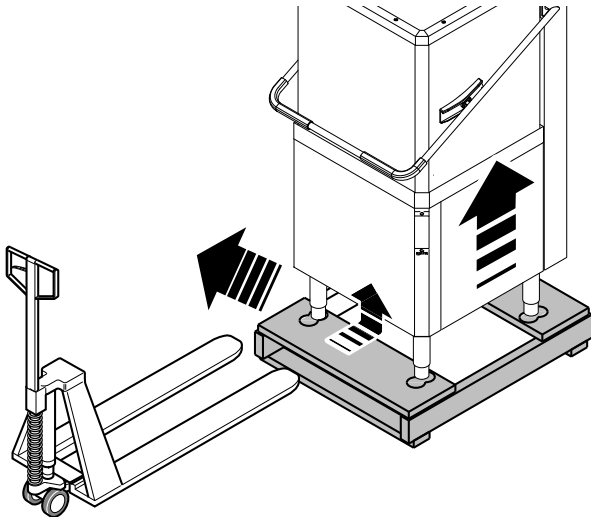
De machine mag pas naar de plaats van installatie gebracht worden en losgemaakt worden van de verpakkingsbasis op het moment van installatie.

Opstelling van de machine

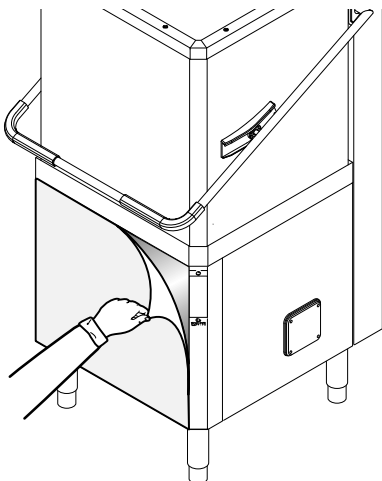
- Draag veiligheidshandschoenen en verwijder de verpakking van de machine.



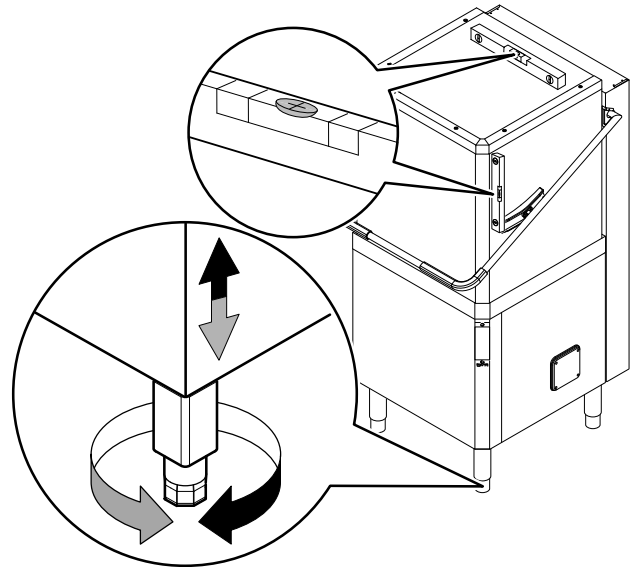
- Til het apparaat op met een heftruck, verwijder de sokkel en zet deze op de plaats van bestemming.



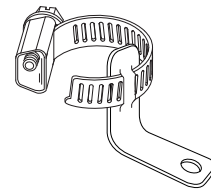
- Trek de beschermfolie langzaam van de buitenpanelen af zonder te scheuren, om te voorkomen dat er lijmresten achterblijven.



- Stel de apparatuur af door aan de verstelbare pootjes te draaien en ervoor te zorgen dat de machine perfect horizontaal staat, zowel in de lengte- als in de dwarsrichting.



- Het apparaat moet aan de grond bevestigd worden met behulp van de twee bijgeleverde klemmen.



- Toegang tot de onderkant van het apparaat.
- Doe de klemmen om de pootjes zoals in het technische schema wordt getoond.
- Schroef het apparaat stevig op de vloer vast met de klemmen.

E.6 Afzuigkap

Bij de modellen **zonder** energiebesparende voorziening (ESD), wordt geadviseerd een afzuigkap te installeren om de stoom afkomstig uit de machine af te voeren.

Bij de modellen **met** energiebesparende voorziening (ESD), hoeft **geen** afzuigkap geïnstalleerd te worden, tenzij de geldende voorschriften in het land waar het apparaat gebruikt wordt dit vereisen.

De capaciteit van luchtafvoer van de afzuigkap moet berekend worden rekening houdend met het type installatie en de werkomgeving waar deze geïnstalleerd zal worden.

In elk geval wordt een luchtstromingsnelheid tussen 1000 m³/h en 1500 m³/h aanbevolen.

E.7 Het weggooien van de verpakking

Het verpakkingsmateriaal moet worden weggegooid in overeenstemming met de voorschriften die van toepassing zijn in het land waar het apparaat gebruikt wordt. Alle materialen die gebruikt zijn voor de verpakking zijn milieuvriendelijk.

Ze kunnen zonder gevaar bewaard worden, ze kunnen worden gerecycled of verbrand worden in een afvalverbrandingsinstallatie. De kunststof componenten die eventueel gerecycled kunnen worden zijn als volgt aangeduid:



Polyethyleen

- Buitenverpakking
- Zak met instructies



Polypropreen

- Spanbanden



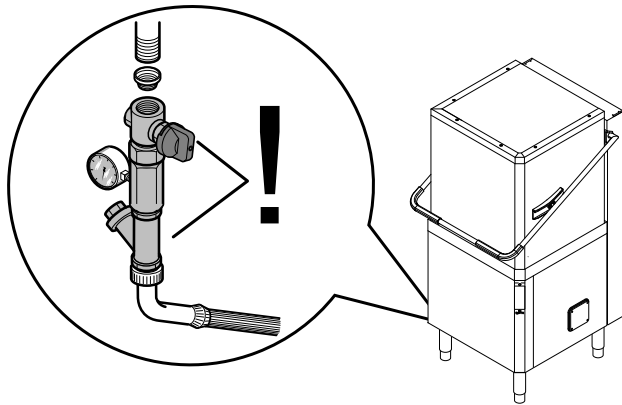
Piepschuim

- Beschermende delen rondom de hoeken

De onderdelen van hout en karton kunnen tot afval verwerkt worden met inachtneming van de in het land van gebruik van de machine geldende voorschriften.

E.8 Wateraansluitingen

- Sluit de watertoevoerleiding van het apparaat "WI" (zie de *Installatieschema*) aan op de waterleiding, door een afsluitkraan, het bijgeleverde filter en een drukmeter tussen het apparaat en de waterleiding te monteren (zie onderstaande afbeelding).



- Controleer of de dynamische watertoevoerdruk, die wordt gemeten tussen het apparaat en de netspanning, tussen 50 en 700 kPa [0,5 - 7 bar] ligt (test dit terwijl het reservoir of de boiler van de vaatwasser wordt gevuld met water).



LET OP:

Als de druk te hoog is, monteer dan een drukregelaar op de toevoerbuis.

- Bij het model met vrije-val afvoer: sluit de afvalwaterafvoerleiding (detail "D" in het *Installatieschema*) aan op de hoofdafvoerleiding, door een afvoer te monteren, of plaats de afvoerleiding over een "S"-afvoer in de vloer.
- Bij het model met afvoerpomp: plaats de afvoerbuis op een hoogte tussen 750 en 1000 mm van de vloer. Controleer of er circa 3 liter water uit de afvoerbuis stroomt tijdens de spoelcyclus.



PAS OP

Gebruik altijd een nieuwe set koppelingen als u watertoevoerbuizen op het apparaat terug plaatst.

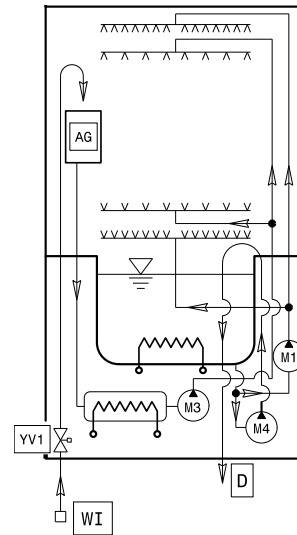


BELANGRIJK

Met een watermerk gelabelde machines moeten worden geïnstalleerd in overeenstemming met AS/NZS 3500.1 en de afvoer moet in overeenstemming zijn met 3500.2. Op modellen met ESD moet stroomopwaarts een goedgekeurde dubbele terugslagklep geïnstalleerd worden.

E.9 Watercircuits

Vaatwasser met schuifkap met afvoerpomp



Verklaring

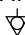
- WI = Waterinlaat
- D = Afvoer
- M1 = Waspomp
- M3 = Spoelpomp
- M4 = Afvoerpomp
- AG = Air gap
- YV1 = Elektromagnetische vulklep

E.10 Elektrische aansluitingen



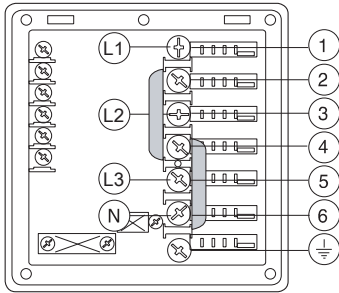
WAARSCHUWING

Werkzaamheden aan de elektrische installaties mogen uitsluitend verricht worden door gespecialiseerd personeel.

- De aansluiting op het elektriciteitsnet dient op grond van de in het land van gebruik geldende richtlijnen en voorschriften te worden uitgevoerd.
- Verzeker u ervan dat de voedingsspanning van de machine zoals aangegeven op het typeplaatje overeenkomt met de netspanning
- Controleer of de elektrische voeding van de installatie voorbereid is en in geschikt is voor de effectieve spanningsbelasting, en bovendien vakkundig is uitgevoerd volgens de geldende voorschriften in het land van gebruik.
- De aarddraad aan de kant van het klemmenbord moet langer zijn (max. 20 mm) dan de fase draden.
- Sluit de geaarde voedingskabel aan op een geschikte massa-aansluiting. De uitrusting moet ook zijn opgenomen in een equipotentiaal systeem, waarvan de aansluiting moet zijn uitgevoerd met schroeven EQ (zie par. *Installatieschema*) aangegeven door het symbool . De equipotentiale draad moet een minimale doorsnede hebben van 10 mm².

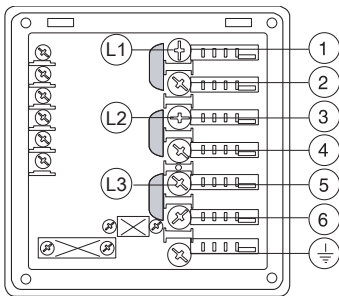
Stroomvoorziening 380-415V 3N

Open het klemmenbord van de elektrische voeding en plaats de meegeleverde jumpers als volgt: één jumper tussen de klemmen 2 en 4, en de andere tussen de klemmen 4 en 6. Gebruik een geschikte voedingskabel (zie C.1 *Algemene technische kenmerken* tabel), sluit de drie fasen aan op de klemmen 1, 3 en 5, de nulleider op klem 6 en de aarddraad op klem \perp .



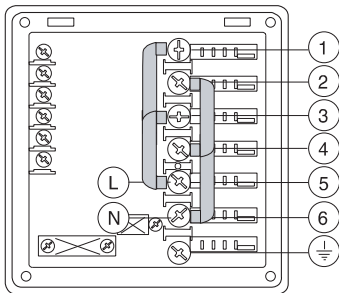
Elektrische voeding 220 - 230V 3

Open het klemmenbord van de elektrische voeding en plaats de meegeleverde jumpers als volgt: één jumper tussen de klemmen 1 en 2, één jumper tussen de klemmen 3 en 4 en een andere tussen de klemmen 5 en 6. Gebruik een geschikte voedingskabel (zie C.1 *Algemene technische kenmerken* tabel), sluit de drie fasen aan op de klemmen 1, 3 en 5 en de aarddraad op de klem \perp .



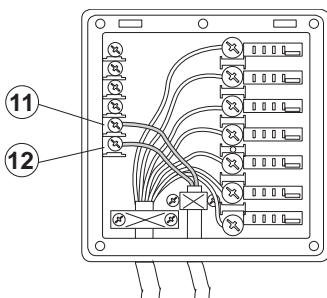
Elektrische voeding 220 - 230V 1N

Open het klemmenbord van de elektrische voeding en plaats de meegeleverde jumpers als volgt: twee jumpers tussen de klemmen 1, 3 en 5 en twee andere tussen de terminals 2, 4 en 6. Gebruik een geschikte voedingskabel (zie C.1 *Algemene technische kenmerken* tabel), sluit de fase en de nulleider aan op respectievelijk klemmen 5 en 6 en de aarddraad op de klem \perp .



E.10.1 Aansluitingen voor stroomregeling

Dit apparaat is ontworpen voor een externe regeling van het stroomverbruik.



Sluit de stroompiek-controller aan op de klemmen 11 en 12.



PAS OP

Een normaal geopend (NO) contact van de controller moet worden aangesloten op de klemmen 11 en 12. Als dit contact sluit, schakelen de verwarmingselementen van de boiler uit. Wanneer de vaatwasser onder deze omstandigheden wordt gebruikt, kan de cyclustijd toenemen.

E.11 Veiligheidsvoorzieningen

- Een overbelastingsbeveiliging met automatische reset is in de elektrische pompspiralen ingebouwd en schakelt de voeding naar de pomp uit in geval van een defect.
- Een inrichting voorkomt dat het boilerwater terugstroomt in het systeem in geval van een defect aan het watertoevoersysteem.
- Dankzij een overloopbuis, aangesloten op de afvoer, is het waterpeil in het reservoir altijd constant.
- Als het waterniveau in het reservoir te hoog is, wordt de afvoerpomp (indien aanwezig) automatisch geactiveerd om het teveel aan water weg te pompen.



BELANGRIJK

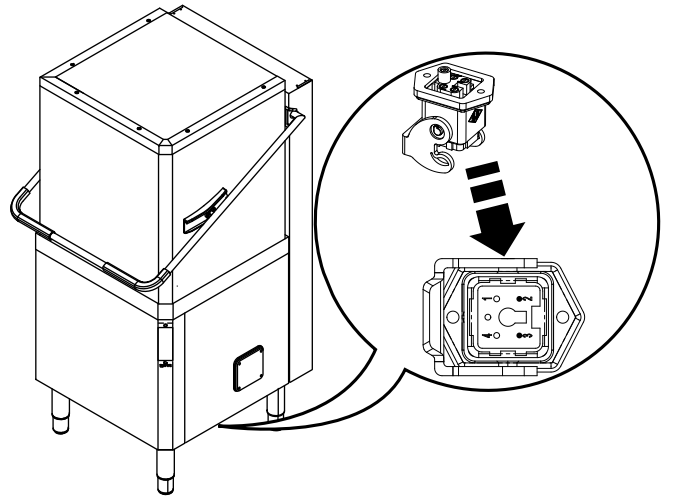
De fabrikant kan op geen enkele wijze aansprakelijk gesteld worden als deze voorschriften niet in acht worden genomen.

E.12 "HACCP"-rangschikking

Bij bepaalde modellen is de machine niet voorbereid voor de "HACCP"-aansluiting. De "HACCP"-kit kan als accessoire worden besteld.

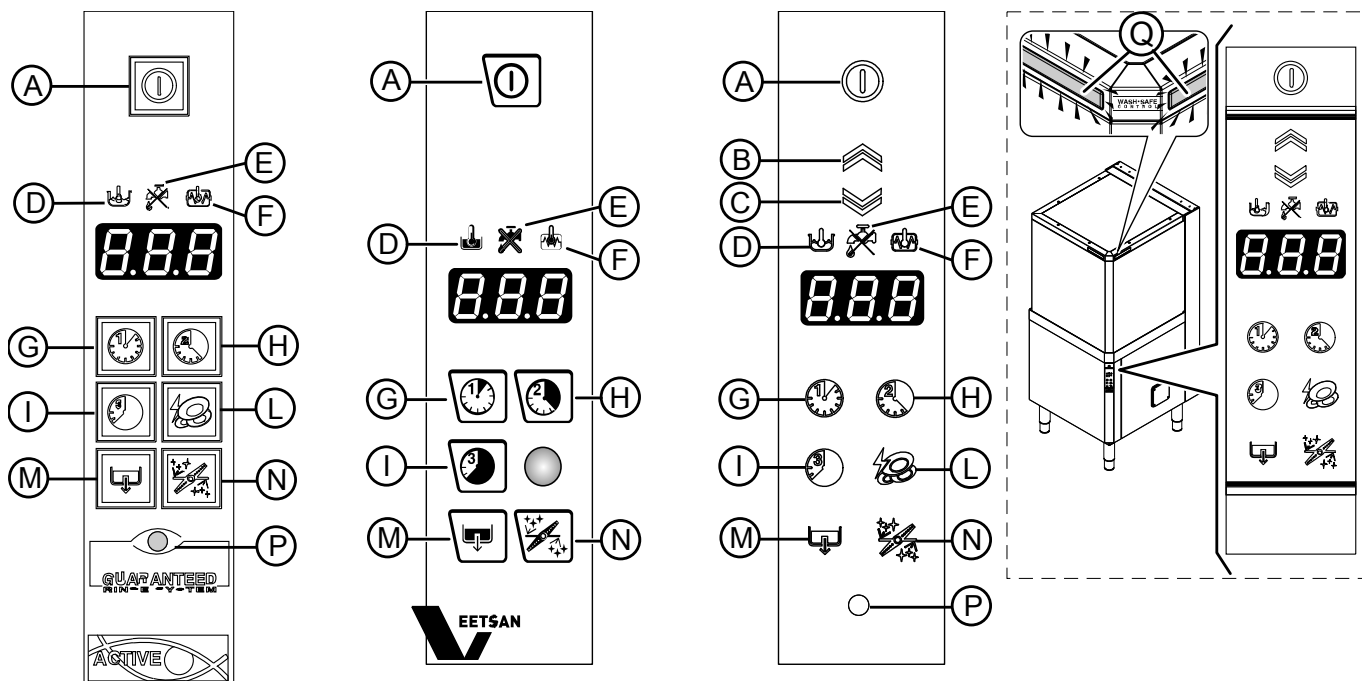
Wanneer de machine wel is voorbereid voor de "HACCP"-aansluiting, moet toch de netwerkverbindingskabel besteld worden.

Sluit het "HACCP"-net aan op de klemmen 2 en 3 van stekker X4.



F BEDIENINGSPANEEL

F.1 Omschrijving bedieningspaneel



Verklaring

A = Inschakeling/Uitschakeling	F = controlelampje "temperatuur boiler"	M = Afvoercyclus / automatische reiniging
B = Open kap	G = Wascyclus 1	N = "Ontkalkings"cyclus
C = Sluit kap	H = Wascyclus 2	P = ACTIVE / WASH SAFE CONTROL
D = controlelampje "temperatuur reservoir"	I = Wascyclus 3	Q = LED-balk
E = Controlelampje "Waterkraan"	L = Hoge productiviteit of voldoet aan NSF/ANSI 3	



BELANGRIJK

Het **GUARANTEED RINSE SYSTEM (GRS)** is opgenomen in de modellen met **ACTIVE/ WASH SAFE CONTROL** (zie led "P"). Het GRS is een systeem voor automatische controle van de spoeltijd/temperatuur.

De werking is als volgt:

- tijdens de wascyclus is het controlelampje **UIT**;
- tijdens de spoelcyclus gaat het controlelampje branden, en is hij **GROEN**;
- aan het einde van de spoelcyclus blijft het controlelampje **GROEN** als de spoeltemperatuur en -tijd zijn uitgevoerd volgens het programma, anders wordt het controlelampje **ROOD**;
- als de kap wordt geopend gaat het controlelampje **UIT**.

Als het controlelampje **ROOD** wordt, bijvoorbeeld als de wachttijd voor de boiler is uitgeschakeld, wacht dan een paar minuten en herhaal de wascyclus.

De temperatuur die op het display wordt getoond is de temperatuur van het reservoir als het lampje "D" brandt, of van de boiler als het controlelampje "F" brandt. De temperatuur van het reservoir wordt getoond tijdens de wascyclus en die van de boiler tijdens de spoelcyclus. In automatische versies heeft de machine een led-balk "Q" die de status van de apparatuur bewaakt. Wanneer de led-balk groen is, is het apparaat klaar om te wassen en wanneer de balk blauw is dan wordt de voortgangsstatus van de wascyclus weergegeven. Na afloop van de spoelfase blijft de led-balk groen als de temperatuur en de tijdsduur van het spoelen uitgevoerd zijn zoals geprogrammeerd, anders wordt de led-balk **ROOD**.

F.2 Basisbedieningselementen

Hieronder worden alle afzonderlijke toetsen en functies beschreven die voorkomen op de verschillende modellen van de hierboven weergegeven bedieningspanelen. Sommige functies gelden voor alle modellen van de serie, terwijl andere alleen beschikbaar zijn op bepaalde uitvoeringen.

On/Off

Deze toets geeft de staat van de apparatuur weer: ingeschakeld of uitgeschakeld. Wanneer het apparaat ingeschakeld is, brandt het controlelampje.



Opening/ sluiting schuifkap (alleen voor automatische uitvoeringen)

Deze toetsen dienen voor het openen of sluiten van de schuifkap, alleen bij automatische uitvoeringen.



Wascyclus 1

Met deze toets start **Wascyclus 1**. Wanneer de cyclus geselecteerd is, brandt het controlelampje van de toets. Deze cyclus wordt aanbevolen voor weinig vervuild serviesgoed.



Wascyclus 2

Met deze toets start **Wascyclus 2**. Wanneer de cyclus geselecteerd is, brandt het controlelampje van de toets. Deze cyclus wordt aanbevolen voor normaal vervuild serviesgoed.



Wascyclus 3

Met deze toets start **Wascyclus 3**. Wanneer de cyclus geselecteerd is, brandt het controlelampje van de toets. Deze cyclus wordt aanbevolen voor sterk vervuild serviesgoed.



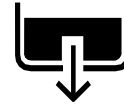
Hoge productiviteit of conform NSF/ANSI 3

Deze toets dient voor het overschakelen van de wasmodaliteit "Hoge productiviteit" naar de modaliteit "conform NSF/ANSI3" en andersom.



Afvoercyclus / automatische reiniging

Deze toets dient voor het starten van een afvoer- / automatische reinigingscyclus. Wanneer de cyclus geselecteerd is, brandt het controlelampje van de toets.



Ontkalkingscyclus

Deze toets dient voor het uitvoeren van een "ontkalkings"-cyclus met azijn van het hydraulisch circuit van het apparaat. Wanneer een cyclus gekozen wordt, wordt de bijbehorende toets verlicht.



G INBEDRIJFSTELLING

G.1 Voorbereidende controles, instellingen en werkingstests



WAARSCHUWING

Deze werkzaamheden mogen alleen worden uitgevoerd door gespecialiseerde technici, die zijn uitgerust met geschikte persoonlijke beschermingsmiddelen (bijv. veiligheidsschoenen, handschoenen, veiligheidsbril, enz.) alsmede met geschikte gereedschappen en hulpmiddelen, en alleen als de machine is uitgeschakeld en afgekoeld.

Elektrische en hydraulische controles

Voor het starten van de machine moet u:

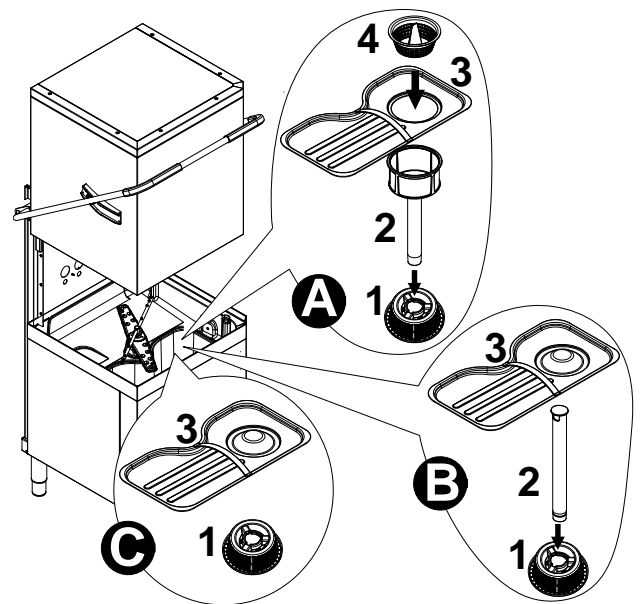
- controleren of de elektrische voedingskabels van de machine goed zijn aangesloten;
- controleren of de spanning en de frequentie van het net overeenkomen met de gegevens die vermeld zijn in de technische gegevenstabel (C.1 *Algemene technische kenmerken*);
- controleren of de buizen van de watertoevoer en -afvoer goed zijn aangesloten (zie paragraaf E.8 *Watersluitingen*);
- controleren of alle beveiligingen, veiligheidsvoorzieningen en noodstop-schakelaars op hun plaats zitten en werken.

Controle montage filters en overlopen

- Bij de uitvoeringen **met** aanvullend filtersysteem (FS), controleren of het aanzuigfilter van de pomp "1", het filter van het reservoir "2", het platte filter "3" en het korffilter "4" correct gemonteerd zijn (zie detail "A").
- Bij de uitvoeringen **zonder** aanvullend filtersysteem (FS) en zonder afvoerpomp, controleren of het filter "1", de overloop

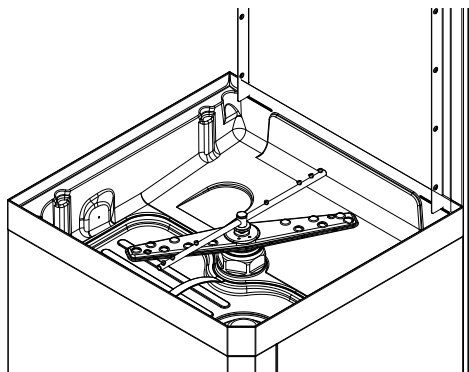
"2" en het platte filter "3" correct gemonteerd zijn (zie detail "B").

- Bij de uitvoeringen **zonder** aanvullend filtersysteem (FS) en met afvoerpomp, controleren of het aanzuigfilter van de pomp "1", en het platte filter "3" correct gemonteerd zijn (zie detail "C").



Controleer de aansluiting van de was- en spoelarmen

- Controleer of de bovenste en onderste was- en spoelarmen correct zijn gemonteerd zijn.



G.2 Doseerapparaten en voorzieningen voor vaatwas-/naglansmiddel

Als de machine aangesloten is op een waterontharder en/of osmosesysteem, neem dan contact op met de leverancier van het vaatwasmiddel voor een specifiek product.

Als de peristaltische doseerapparaten in de machine geïnstalleerd zijn, vindt de dosering van het vaatwas-/naglansmiddel automatisch plaats in de gewenste concentratie. De concentratie van vaatwas-/naglansmiddel hangt af van het type product dat gebruikt wordt en van de hardheid van het toevoerwater (controleer de kenmerken die vermeld zijn op het etiket van het product).



PAS OP

De peristaltische doseerapparaten (vaatwasmiddel en naglansmiddel) en de interne leiding van het doseerapparaat voor naglansmiddel, moeten regelmatig onderhouden worden (minstens één of twee keer per jaar) of na een lange periode van inactiviteit van de machine

1. Vaatwasser met ingebouwde doseerpomp voor vloeibaar vaatwasmiddel

Als het apparaat voor de eerste keer op de dag wordt gevuld met water, geeft pomp "R" een hoeveelheid vaatwasmiddel af in het reservoir die een concentratie van 2 g/l oplevert. Om deze waarde te veranderen gaat u naar de parameter d_{In} (zie H.2 *De doseerapparaten instellen*).

Bij elke cyclus geeft pomp "R" een hoeveelheid vaatwasmiddel af aan het reservoir die een concentratie van 2 g/l oplevert. Om deze waarde te veranderen gaat u naar de parameter d_{Et} (zie H.2 *De doseerapparaten instellen*). Plaats de meegeleverde slang in het vaatwasmiddelbakje.

2. Vaatwassers met ingebouwde pomp voor doseerapparaat voor glansspoelmiddel

Als het apparaat voor de eerste keer op de dag wordt gevuld met water, geeft pomp "S" een hoeveelheid glansspoelmiddel af in de boiler die een concentratie van 0,1 g/l oplevert. Om deze waarde te veranderen gaat u naar de parameter r_{In} (zie H.2 *De doseerapparaten instellen*).

Bij elke spoelcyclus geeft pomp "S" een hoeveelheid glansspoelmiddel af aan de boiler die een concentratie van 0,1 g/l oplevert. Om deze waarde te veranderen gaat u naar de parameter r_{Ai} (zie H.2 *De doseerapparaten instellen*). Plaats de (meegeleverde) slang in het glansspoelmiddelbakje.

3. Automatisch doseerapparaat voor vast vaatwasmiddel

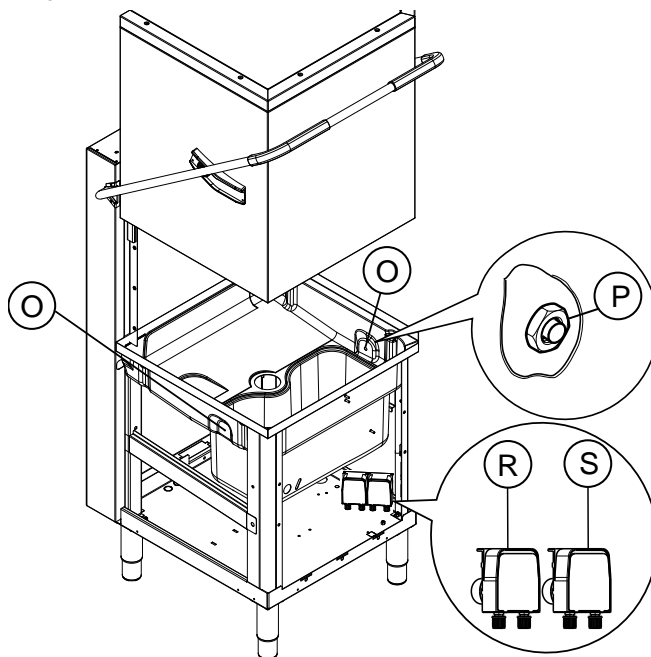
In het reservoir zit een gat "O" (\varnothing 22 mm), afgesloten met een stop, en een injector "P" (\varnothing 22 mm) om het vaatwasmiddel toe te voegen.

In de bodem van het reservoir zit nog een extra afgesloten gat (\varnothing 22 mm) dat gebruikt moet worden voor installatie van de geleidbaarheidssonde.

4. Aansluitingen voor automatisch doseerapparaat voor vaatwasmiddel

Er zijn twee gaten (met pluggen) "O" (\varnothing 5 mm) voor het invoeren van het vaatwasmiddel. Deze gaten zijn gemakkelijk van buitenaf herkenbaar vanwege de verzonken markeringen aan de buitenzijde.

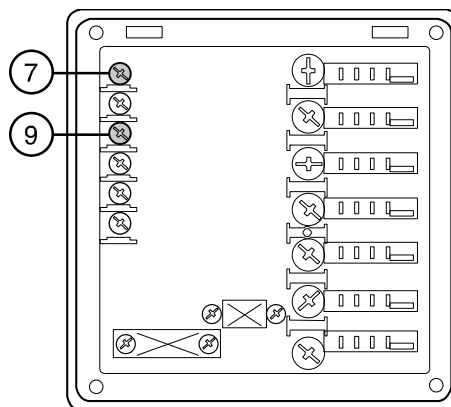
In het reservoir zit een gat "P" (\varnothing 10 mm) dat met een plug is afgesloten, dat kan worden gebruikt voor het aanbrengen van een spuit voor vloeibaar vaatwasmiddel.



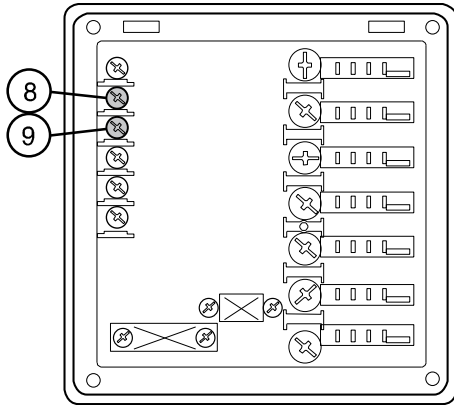
G.2.1 Elektrische aansluitingen voor doseerapparaten voor vaatwas- en naglansmiddel

Er zijn klemmen beschikbaar op het klemmenbord van de elektrische voeding voor de aansluiting van externe doseerapparaten die werken bij 220 – 240 V. Max. vermogen 30 VA.

- Sluit het doseerapparaat voor vaatwasmiddel aan op de klemmen 7 en 9. Deze aansluitpunten staan gedurende een ingestelde tijd onder spanning tijdens het vullen van het reservoir en bij de start van de wascyclus (zie paragraaf H.2 *De doseerapparaten instellen*).



- Sluit het doseerapparaat voor naglansmiddel aan op de klemmen 8 en 9. Deze aansluitpunten staan tijdens het vullen van het reservoir onder spanning en bij de start van de wascyclus (zie H.2 *De doseerapparaten instellen* paragraaf).



H VOOR HET EERSTE GEBRUIK

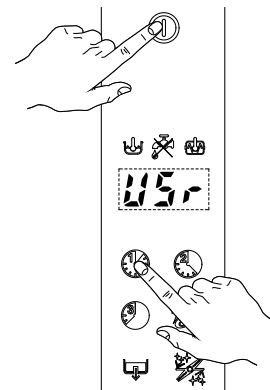
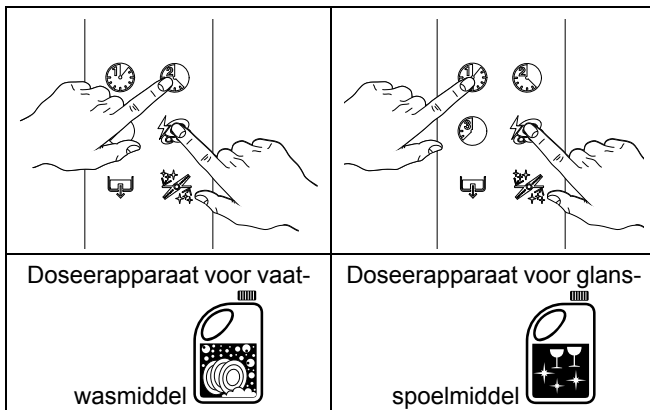
H.1 Handmatige activering



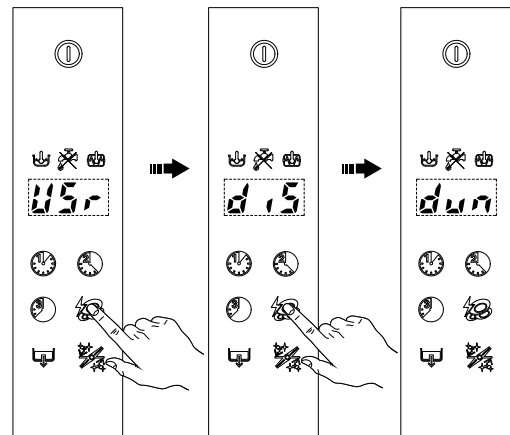
LET OP:

Gebruik voor optimale wasprestaties vaatwasmiddel, glansspoelmiddel en ontkalkingsmiddel die worden aanbevolen door Electrolux Professional. Open op de website van Electrolux Professional de website "Accessoires en verbruiksartikelen" en ga naar het tabblad met vaatwasapparatuur om de meest geschikte wasmiddelen en accessoires te bestellen.

Als de vaatwasmiddelbakjes worden vervangen kan het nodig zijn de doseerapparaten handmatig te activeren om de slangen te kunnen vullen en te ontluchten. Druk gelijktijdig op de knoppen, zoals in de onderstaande afbeeldingen wordt getoond. Herhaal deze handeling indien nodig meerdere keren.



Druk tweemaal op de toets "L" (zie F.1 *Omschrijving bedieningspaneel*) om de parameters voor het instellen van het vaatwasmiddel en het glansspoelmiddel te openen.



Op het display wordt *dun* getoond, de eerste parameter voor de doseerapparaten:

H.2 De doseerapparaten instellen

Alle werkzaamheden moeten uitgevoerd worden bij ingeschakelde machine, geopende kap en zonder geselecteerde cyclus.

Druk gedurende 5 seconden de knoppen "On/Off" en "Wascyclus 1" tegelijk in om in de programmeermodus te komen. Het display toont dan de parameter *U5r*.

Beschrijving parameters		Waarde ¹
Meeteenheid van de doseerapparaten (G-L = g/l of SEC = seconden)	dun	G-L
Aanvankelijke hoeveelheid vaatwasmiddel	dIn	2,00 g/l
Aanvankelijke dosering glansspoelmiddel	rIn	0,12 g/l

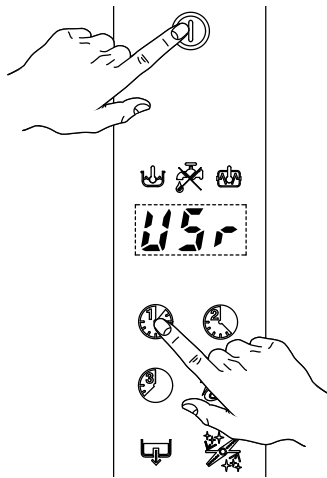
Beschrijving parameters		Waarde ¹
Hoeveelheid vaatwasmiddel tijdens de cyclus	dEt	2,00 g/l
Hoeveelheid glansspoelmiddel tijdens de cyclus	rAi	0,12 g/l

1. De waarden in de tabel hebben betrekking op de fabrieksinstellingen.

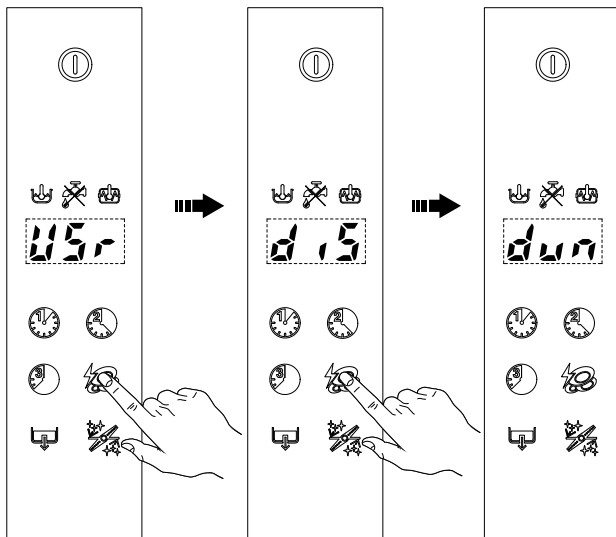
- Druk op de toetsen "Wascyclus 1" en "Wascyclus 2" om de parameter te selecteren die gewijzigd moet worden.
- Druk op toets "L" om de waarde van de parameter te wijzigen.
- Druk respectievelijk op de toetsen "Wascyclus 1" en "Wascyclus 2" om de waarde te verlagen/verhogen.
- Druk op de toets "L" om de ingestelde waarde op te slaan en terug te keren naar parametersselectie (zie punt 1).

Om bijvoorbeeld de parameter dIn in te stellen gaat u als volgt te werk:

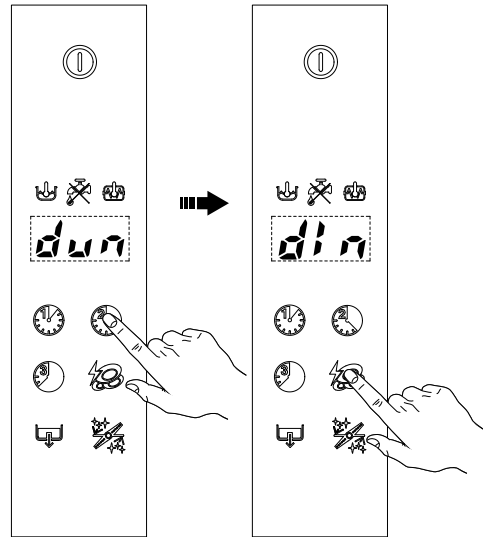
1. open de programmeringsfunctie;



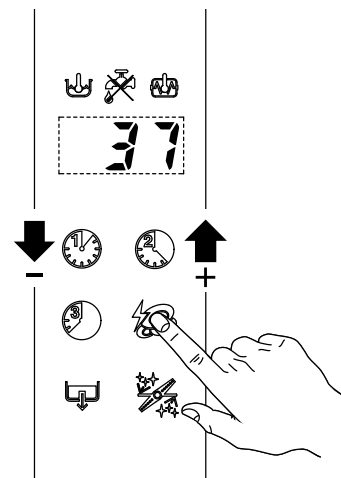
2. open het menu dispensers;



3. selecteer de parameter dIn;



4. pas de waarde van de parameter aan en druk op toets "L" om de ingestelde waarde op te slaan;



5. druk om de programmeringsfunctie af te sluiten op de toets "Wascyclus 3".



H.3 Opmerking voor extern doseerapparaat

In het geval van externe doseerapparaten kan het handiger zijn om de parameters uit te drukken in seconden, door de parameter dun in te stellen op SEC=seconden. Op die manier geeft de waarde van de parameters de tijdsduur in seconden aan.

Hierna zijn de speciale waarden vermeld die gebruikt kunnen worden wanneer op de apparatuur automatische externe dispensers worden aangesloten:

- Als dEt = 181, dan werkt het **doseerapparaat voor vaatwasmiddel** alleen tijdens de werking van de **was-pomp**; klemmen 7-9 van het hoofdklemmenbord worden tegelijkertijd gevoed;
- Als dEt = 182, dan werkt het **doseerapparaat voor vaatwasmiddel** alleen tijdens de werking van de **elektromagnetische vulklep** voor het herstellen van het boiler-niveau; klemmen 7-9 van het hoofdklemmenbord worden tegelijkertijd gevoed;
- Als rAi = 61, dan werkt het **doseerapparaat voor glansspoelmiddel** alleen tijdens de werking van de **elektromagnetische vulklep** voor het herstellen van het boiler-niveau; klemmen 8-9 van het hoofdklemmenbord worden tegelijkertijd gevoed;
- Als rAi = 62, dan werkt het **doseerapparaat voor glansspoelmiddel** alleen tijdens de werking van de **was-pomp**;

klemmen 8-9 van het hoofdklemmenbord worden tegelijkertijd gevoed.

Voorbeeld 1

Er van uitgaande dat er een extern doseerapparaat voor vaatwasmiddel is aangesloten op een concentratiesensor in het reservoir, ziet een standaard instelling er als volgt uit:

- $dun=SEC$ de waarde van de parameter is in seconden;
- $dIn=0$ het doseerapparaat is niet actief tijdens het vullen van het reservoir;
- $dEt=181$ het doseerapparaat is actief tijdens de werking van de waspomp en op grond van de concentratie die door de sensor wordt gedetecteerd, wordt de juiste dosering vaatwasmiddel afgegeven.

Voorbeeld 2

Er van uitgaande dat er een extern doseerapparaat voor glansspoelmiddel is aangesloten op een concentratiesensor in het reservoir, ziet een standaard instelling er als volgt uit:

- $dun=SEC$ de waarde van de parameter is in seconden;
- $rAi=61$ het doseerapparaat is bij elke wascyclus gelijktijdig actief met de werking van de elektromagnetische vulklep. Op die manier wordt voorkomen dat er wijzigingen aangebracht moeten worden aan de bedrading van de machine.

Tip: om de werking van het glansspoelmiddel te controleren, bekijkt u de pas gewassen glazen tegen het licht in. Achtergebleven druppels water op het glas duiden op een te lage dosering en strepen op een te hoge dosering.



LET OP:

Raadpleeg voor de elektrische aansluitingen het bedradingsschema.



PAS OP

Als u wisselt van type vaatwas-/naglansmiddel (zelfs van dezelfde fabrikant), moet u de aanzuig- en drukslangen spoelen met leidingwater voordat u het nieuwe vaatwas-/naglansmiddelbakje aansluit. Als dat niet gebeurt, leidt de vermenging van verschillende types vaatwas-/naglansmiddel tot kristallisering, met mogelijke defecten aan de doseerpomp tot gevolg. Het niet opvolgen van deze aanwijzing leidt tot het vervallen van de garantie en productaansprakelijkheid.

I ALGEMENE VEILIGHEIDSVOORSCHRIFTEN

I.1 Inleiding

De machines zijn voorzien van elektrische en/of mechanische veiligheidsvoorzieningen, bedoeld voor de bescherming van de medewerkers en de machine zelf. Wij waarschuwen de gebruiker dus om deze voorzieningen niet te verwijderen of ermee te knoeien.

De fabrikant kan op geen enkele wijze aansprakelijk worden gesteld voor schade door geknoei of verkeerd gebruik van de machine.

I.2 Afschermingen

De afschermingen op de machine bestaan uit:

- vaste afschermingen (bijv.: carters, deksels, zijpanelen, enz.), die bevestigd zijn aan de machine en/of aan het frame met bouten of snelkoppelingen die uitsluitend gedemonteerd of geopend kunnen worden met gereedschappen;
- interlock bewegende afschermingen (deur) om toegang te krijgen tot de binnenkant van de machine;
- toegangsdeurtjes tot de elektrische uitrusting van de machine, uitgevoerd met scharnierende deurtjes die allen met behulp van gereedschap geopend kunnen worden. Het deurtje mag niet geopend worden als de machine is aangesloten op het elektriciteitsnet.



WAARSCHUWING

Enkele afbeeldingen in deze handleiding geven de machine weer of delen daarvan, zonder de afschermingen of met verwijderde afschermingen. Dit is uitsluitend gedaan ter verduidelijking. Het is absoluut verboden om de machine te gebruiken zonder de afschermingen of wanneer deze uitgeschakeld zijn.

I.3 Veiligheidsmarkeringen die op of in de buurt van de machine aangebracht moeten worden

Verbod	Betekenis
	het is verboden bewegende onderdelen te oliën, smeren, repareren en af te stellen.
	het is verboden de veiligheidsvoorzieningen te verwijderen
	het is verboden water te gebruiken voor het blussen van branden (vermeld op de elektrische onderdelen)
Gevaar	Betekenis
	gevaar voor beklemming van handen
	let op, heet oppervlak
	gevaar voor elektrocutie (vermeld op de elektrische onderdelen met indicatie van de spanning).



WAARSCHUWING

Het is verboden de etiketten en waarschuwingsbordjes met betrekking tot veiligheid en gevaar, die op de machine zijn aangebracht, te verwijderen of onleesbaar te maken.

I.4 Aanwijzingen voor het gebruik en het onderhoud

In de machine zijn in principe mechanische, thermische en elektrische gevaren aanwezig. Waar mogelijk zijn deze gevaren geneutraliseerd:

- ofwel direct, door het gebruik van geschikte oplossingen in het ontwerp
- of indirect door het plaatsen van afschermingen, beveiligingen en veiligheidsvoorzieningen.

Op het display van het bedieningspaneel worden eventuele afwijkende situaties weergegeven.

Tijdens het onderhoud blijven er echter enkele gevaren bestaan die niet kunnen worden geëlimineerd en die geneutraliseerd moeten worden door het gebruik van specifieke voorzorgsmaatregelen.

Het is verboden om welke controle-, reinigings-, reparatie- of onderhoudshandeling dan ook te verrichten op onderdelen die in beweging zijn. Van dit verbod moeten de werknemers door middel van duidelijk zichtbare waarschuwingen op de hoogte worden gesteld.

Om de doelmatigheid van de machine en de goede werking te garanderen is het absoluut noodzakelijk periodiek onderhoud te verrichten zoals aangegeven in deze handleiding.

Wij adviseren u regelmatig alle veiligheidsvoorzieningen en de isolatie van de elektrische kabels te controleren. Beschadigde kabels moeten vervangen worden.



WAARSCHUWING

Buitengewone onderhoudswerkzaamheden aan de machine mogen uitsluitend worden uitgevoerd door gespecialiseerd personeel, die zijn uitgerust met alle geschikte persoonlijke beschermingsmiddelen (veiligheidsschoenen, handschoenen, veiligheidsbril, overalls, enz.) alsmede met geschikte uitrusting, gereedschappen en hulpmiddelen.



WAARSCHUWING

Het is altijd verboden de machine aan te zetten tijdens het verwijderen, veranderen of openmaken van beschermingen, beveiligingen en veiligheidsvoorzieningen.

Voordat u welke handeling dan ook aan de machine verricht, altijd de handleiding raadplegen, daarin staan de juiste procedures en belangrijke informatie over de veiligheid.

I.5 Oneigenlijk gebruik dat redelijkerwijs voorzien kan worden

Met 'oneigenlijk gebruik' wordt elk gebruik bedoeld dat anders is dan wat er gespecificeerd is in deze handleiding. Tijdens de werking van de machine zijn andere soorten werkzaamheden of activiteiten, die oneigenlijk worden geacht of die over het algemeen gevaar met zich meebrengen voor de veiligheid van de medewerkers en die schade aan de machine kunnen veroorzaken, niet toegestaan. Oneigenlijk gebruik dat redelijkerwijs voorzien kan worden omvat:

- gebrek aan onderhoud, reiniging en periodieke controles van de machine;
- structurele wijzigingen of wijzigingen aan de werkingslogica;
- geknoei aan beschermingen of veiligheidsvoorzieningen;
- het niet gebruiken van persoonlijke beschermingsmiddelen door de operators, het gespecialiseerde personeel en het onderhoudspersoneel;
- het niet gebruiken van geschikte accessoires (bijv. het gebruik van ongeschikte gereedschappen, ladders);
- het plaatsen, in de omgeving van de machine, van brandbare of ontvlambare materialen of materialen die in elk geval niet verenigbaar zijn met de werkzaamheden of die irrelevant zijn;
- onjuiste installatie van de machine;
- het in de machine stoppen van voorwerpen die niet verenigbaar zijn met de werking ervan of die schade kunnen toebrengen aan de machine of aan het milieu;
- op de machine klimmen;
- het niet in acht nemen van de aanwijzingen voor het juiste gebruik van de machine;
- ander gedrag dat gevaar oplevert dat niet door de fabrikant kan worden geëlimineerd.



WAARSCHUWING

De hiervoor beschreven handelingen zijn verboden!

I.6 Overige risico's

De machine brengt gevaren met zich mee die niet volledig geëlimineerd zijn, vanuit het oogpunt van het ontwerp of door de installatie van geschikte beschermingen. Wij hebben desalniettemin de operator op de hoogte gebracht, door middel van deze handleiding, van dergelijke gevaren, door zorgvuldig te vermelden van welke beschermingsmiddelen de medewerkers gebruik moeten maken. Om de risico's te verkleinen, dient u tijdens het installeren van de eenheid voor voldoende ruimte te zorgen. Om die omstandigheden te behouden, moeten de gangen en de directe omgeving van de machine altijd:

- vrij gehouden worden van obstakels (zoals trapjes, gereedschappen, containers, dozen, enz.)
- schoon en droog gehouden worden
- goed verlicht zijn

Voor de volledige informatie van de Klant worden hierna de restructies vermeld met betrekking tot de machine: dergelijke situaties moeten als niet correct beschouwd worden en zijn dus strikt verboden.

Restricties	Beschrijving van gevaarlijke situatie
Uitgliden of vallen	De operator kan uitglijden als er water of vuil op de vloer ligt
Vast blijven zitten, meegesleurd worden of bekneld raken	Vast blijven zitten of meegesleurd worden van de operator of van derden door de transportband tijdens de werking van de machine, door verkeerd gedrag zoals: <ul style="list-style-type: none"> • een arm in de machine steken om een vastgelopen korf te verwijderen zonder de machine stil te zetten met een noodstopschakelaar; • aan het korventransportsysteem komen zonder de machine stil te zetten met een noodstopschakelaar. het dragen van ongeschikte kleding met loszittende delen (bijv. kettingen, sjaals, omslagdoeken, stropdassen, enz.) of lohangend lang haar, dat verstrikt kan raken in de bewegende delen.
Brand-/schaafwonden (bijv.: verwarmingselementen, koud blad, lamellen en buizen van koelcircuit)	De operator raakt met opzet of per ongeluk bepaalde componenten in de machine aan, zonder het gebruik van handschoenen.
Snijwonden	De operator raakt met opzet of per ongeluk bepaalde componenten met scherpe randen aan tijdens het schoonmaken van de machine, zonder het gebruik van beschermende handschoenen.
Verbranding	De operator raakt met opzet of per ongeluk bepaalde componenten in de machine of het vaatwerk aan de uitgang aan, zonder het gebruik van handschoenen of zonder deze af te laten koelen.

Restricties	Beschrijving van gevaarlijke situatie
Afrukken van bovenste ledematen	De operator sluit de frontpanelen met geweld.
Elektrocutie	Aanraking van elektrische onderdelen die onder spanning staan tijdens onderhoudswerkzaamheden terwijl er spanning staat op het elektrisch schakelbord
Val van boven	De operator voert werkzaamheden uit met behulp van een ongeschikt systeem voor het bereiken van de bovenste delen (bijv.: ongeschikte ladder of op de machine klimmen)
Beklemming of letsel	Het gespecialiseerde personeel kan het bedieningspaneel verkeerd hebben bevestigd bij de toegang tot de technische ruimte. Het paneel kan onverwachts sluiten.
Beklemming of afrukken van ledematen	Mogelijk risico op letsel aan de bovenste ledematen tijdens het sluiten van de kap.
Omkiepen van ladingen	Tijdens het verplaatsen van de machine of werkzaamheden met de verpakking waar de machine in zit, met gebruik van ongeschikte accessoires of hefrichtingen of waarbij de lading niet in balans is
Chemisch	Contact met chemische stoffen (bijv.: vaatwasmiddel, naglansmiddel, ontkalkingsmiddel, enz.) zonder geschikte veiligheidsmaatregelen te hebben getroffen. Verwijs dus altijd naar de veiligheidsinformatiebladen en naar de etiketten op de gebruikte producten.



BELANGRIJK

Indien zich enige substantiële storing voordoet (bijvoorbeeld: kortsluiting, kabels die los zijn gegaan uit hun klemmen, motorstoring, slijtage van de beschermingshulzen van de elektrische kabels, enz.) dan moet de operator de machine onmiddellijk uitschakelen.

J NORMAAL GEBRUIK VAN DE MACHINE

J.1 Beoogd gebruik

Onze apparaten zijn ontworpen en geoptimaliseerd om uitstekende prestaties en een hoog rendement te garanderen. Dit apparaat is uitsluitend bestemd voor het beoogde gebruik, d. w. z. voor het afwassen van serviesgoed met water en speciale vaatwasmiddelen. Elk ander soort gebruik moet als oneigenlijk beschouwd worden.

Dit apparaat voert de spoelcyclus niet uit als er geen toevoerwater is; alle functies worden uitgeschakeld bij een foutmelding "A1" (zie ook Alarmen).

J.2 De operator die belast is met het normale gebruik

Moet minstens beschikken over:

- kennis van de technologie en specifieke ervaring met de bediening van de machine;

- algemene basiskennis en technische basiskennis op voldoende niveau om de inhoud van de handleiding te kunnen lezen en begrijpen; met inbegrip van de juiste interpretatie van de tekeningen, symbolen en pictogrammen;
- voldoende kennis om op een veilige manier de ingrepen waartoe hij bevoegd is en die in de handleiding gespecificeerd zijn, uit te voeren;
- kennis van de voorschriften met betrekking tot hygiëne en veiligheid op het werk.

Indien zich enige substantiële storing voordoet (bijvoorbeeld: kortsluiting, kabels die los zijn gegaan uit hun klemmen, motorstoring, slijtage van de beschermingshulzen van de elektrische kabels, enz.) dan moet de operator die belast is met het gewone gebruik van de machine de volgende aanwijzingen opvolgen:

- de machine onmiddellijk uitschakelen, door de schakelaaronderbreking in stand "O" te zetten of door de algemene noodstopschakelaar op de machine in te drukken;

- de watertoevoer van de machine af te sluiten.

J.3 Starten



LET OP:

Voer een aantal cycli uit zonder vaat om eventueel achtergebleven industrieel vet uit het reservoir en de leidingen te spoelen.

- Open de watertoevoerkraan.
- Zet de hoofdschakelaar in stand "I".
- Schakel het apparaat in door op de On/Off-toets te drukken.
- Til de kap op en zorg ervoor dat de filters, armen en de overloop correct op hun plaats zijn gemonteerd (raadpleeg *G Inbedrijfstelling*).
- Sluit de kap.
- De On/Off-toets wordt verlicht, wat betekent dat de vaatwasser wordt gevoed en dat er water wordt aangevoerd en verwarmd. Het woord "FILL" (SLUITEN) verschijnt op het display tijdens het vullen en verwarmen.



- Waarschuwing, deze vaatwasser voert de eerste vulling van het reservoir uit via verschillende opeenvolgende spoelcycli met heet water, terwijl het display de melding FILL (VULLEN) laat zien (stromen). Dit systeem bespaart tot 30% tijd ten opzichte van traditionele modellen. Als de kap wordt geopend tijdens deze fase, verschijnt de melding "CLOSE" (SLUITEN) op het display.



- De fase van vullen en verwarmen is voltooid wanneer het display de temperatuur van het reservoir laat zien.



- Om de boiler temperatuur weer te geven wanneer het reservoir wordt opgewarmd, tilt u de kap op en drukt u op de toets Wascyclus 1.






- Als het controlelampje "E" (zie F.1 *Omschrijving bedieningspaneel*) gaat branden, controleer dan of de waterkraan open is.



J.4 Wascycli

De wascyclus bestaat uit een afwas met warm water en afwasmiddel op een temperatuur van minstens 77 [170] °C [°F] en een spoelbeurt met warm water en glansspoelmiddel (min. 90 [194]°C [°F]).

Wascyclus ¹	Duur cyclus (sec)	Soort lading
Wascyclus 1 	45 ² (EHTA060 - ZHTA060)	Voor licht vervuild vaatwerk
	50 ² (VHTA060)	
Wascyclus 2 	84 ²	Voor normaal vervuild vaatwerk Gemiddelde of lichte ladingen
Wascyclus 3 	320 ³	Voor sterk vervuild vaatwerk

1. Dat de wascyclus voldoet aan de A060-norm wordt gegarandeerd door de meegeleverde rekken te gebruiken.
2. Voldoet aan de DIN10512-norm
3. Voldoet aan het A060-niveau volgens de EN 15883-1-norm



LET OP:

Een voorziening verlengt de cyclustijd indien het water in de boiler niet de minimumtemperatuur bereikt heeft om goed te kunnen spoelen. De cyclustijden en de temperatuur kunnen worden aangepast (de spoeltijd en temperatuur kunnen bijvoorbeeld worden verhoogd). De cyclustijden dienen alleen ingesteld te worden door de Klantenservice.

J.5 Werking



BELANGRIJK

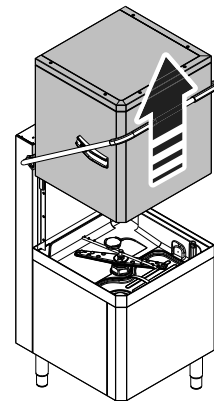
Om ontsmetting van de vaat te garanderen moet 1 lege korf met wascyclus 3 worden gewassen. Hierdoor kan de machine de bedrijfstemperatuur bereiken. Herhaal de procedure als de machine langdurig uitgeschakeld is geweest.

De fase van vullen en verwarmen is voltooid wanneer het display de temperatuur van het reservoir laat zien:






Het apparaat is dan klaar voor gebruik:

- Laat de kap op zijn plaats.



- Doe de benodigde dosering vaatwasmiddel in het reservoir (bij modellen zonder doseerapparaat).
- Plaats het serviesgoed in de korf, vermijd het afwassen van gedecoreerd serviesgoed, het contact van zilverwerk met andere metalen en het opdrogen van etensresten op het serviesgoed.
- Was het serviesgoed voor door te sproeien met koud of lauw water, zonder vaatwasmiddel te gebruiken.
- Plaats de korf met het vuile serviesgoed.

- Sluit de kap en selecteer de geschikte wascyclus; het overeenkomstige controlelampje gaat branden en de wascyclus start:

-  **Cyclus 1**
-  **Cyclus 2**
-  **Cyclus 3**

- Om de wascyclus te onderbreken, drukt u op de toets van de geselecteerde cyclus of doet u de kap omhoog.
- Om de wascyclus voort te zetten, drukt u op de toets van de geselecteerde cyclus of sluit u de kap. De cyclus wordt hervat op het punt waar hij werd onderbroken.
- Na afloop van de wascyclus laat de vaatwasser een reeks geluidssignalen horen en verschijnt "END" (EINDE) op het display:



LET OP:

Voor wascyclus 3 is er een laatste pauze van 1 minuut aan het einde van de cyclus om het droogresultaat te verbeteren en te voldoen aan het "A₀ 60"-niveau.

- Doe de kap omhoog en trek de korf met het schone serviesgoed naar buiten.



BELANGRIJK

Ververs het water in het reservoir minstens twee keer per dag.

- **Delime-cyclus (indien ingeschakeld)**

Druk op deze toets om een ontkalkingscyclus met azijn van het hydraulisch circuit van het apparaat uit te voeren.



Geadviseerd wordt deze cyclus uit te voeren volgens hetgeen is aangegeven in de tabel:

Waterhardheid			De Delime-cyclus moet uitgevoerd worden om de: ¹	Bij het gebruik van wascyclus 2 gedurende 30 cycli/dag, bedraagt de frequentie waarmee de ontkalkingscyclus moet worden uitgevoerd: ¹
°f	°d	°e		
5	2,8	3,5	1500	50
10	5,6	7,0	750	25
15	8,4	10,5	510	17
20	11,2	14	380	13
25	14	17,5	300	10
30	16,8	21,1	250	8

1. Bij een spoeltijd volgens de fabrieksinstellingen.

Ga als volgt te werk:

- Plaats het slangetje van de Delime dat in de machine aanwezig is, herkenbaar aan het speciale etiket, in een houder met daarin minstens 2 liter wijnazijn 6% (2 liter is de minimale hoeveelheid azijn die nodig is voor het correct uitvoeren van de Delime-cyclus).



PAS OP

Gebruik uitsluitend wijnazijn (met 6% azijnzuur) en geen andere ontkalkingsmiddelen.



WAARSCHUWING

De ontkalking met gebruik van chemische stoffen anders dan azijn mag uitsluitend uitgevoerd worden door gespecialiseerd personeel.

- Haal de korf met vaat eruit en verwijder de overloop "2" (zie G *Inbedrijfstelling*). Sluit de kap. Start de ontkalkingscyclus door de delime-knop minstens 5 seconden ingedrukt te houden.



BELANGRIJK

De ontkalkingscyclus duurt ongeveer 1h 30"; gedurende deze fase mag de kap niet geopend worden en mag er geen enkel ander commando gegeven worden tot de lopende cyclus voltooid is. Als de machine tijdens de ontkalkingscyclus uitgeschakeld wordt, zal bij het opnieuw inschakelen de cyclus hervat worden vanaf de fase waarin deze onderbroken werd, tot hij voltooid is.

- Na afloop van de Delime-cyclus, laat de vaatwasser een reeks geluidssignalen horen en op het display knippert "END".

Zet de eerder verwijderde overloop weer op zijn plaats.

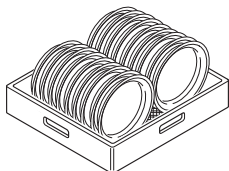


PAS OP

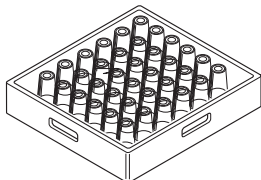
- Verwijder grote resten voedsel van het serviesgoed om verstopping van de filters te voorkomen.
- Het apparaat verwijdert geen aangebakken voedselresten van het serviesgoed. Serviesgoed met aangebakken voedselresten moeten mechanisch/chemisch worden gereinigd (bijvoorbeeld voorspoelen onder stromend water) voordat ze in de vaatwasser worden geplaatst.
- Het niet verwijderen van restanten vaatwasmiddel die mogelijk gebruikt werden voor het met de hand voorwassen kunnen leiden tot storingen van de vaatwasser en de wasresultaten in gevaar brengen.
- Het gebruik van "schuimende" of niet-specifieke vaatwasmiddelen of in elk geval vaatwasmiddelen die op een andere manier gebruikt worden als die voorgeschreven door de fabrikant, kunnen leiden tot beschadiging van de vaatwasser en de wasresultaten in gevaar brengen.

J.6 Soorten korven en inladen

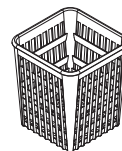
- GROENE korf: voor 12 kommen met een maximum diameter van 240 mm.



- BLAUWE korf voor glazen: de glazen moeten ondersteboven worden geplaatst.



- GELE houder voor bestek: plaats de voorwerpen met de punten omlaag, in elke houder.



Beschikbare accessoires: scheiders voor glazen en korf voor borden met een maximum diameter van 320 mm.



LET OP:

Als er slechts een type bordenkorf gebruikt wordt, wordt geadviseerd de GROENE korf te gebruiken.

K REINIGING EN ONDERHOUD VAN DE MACHINE

K.1 Reiniging van de machine

Na afloop van elke dag dat de machine gebruikt is moet hij worden schoongemaakt. Gebruik hiervoor warm water en, indien nodig, een neutraal reinigingsmiddel/wasmiddel, een zachte borstel of een spons. Als u gebruik maakt van een ander soort wasmiddel volg dan de instructies van de fabrikant zorgvuldig op en lees de veiligheidsvoorschriften na die op de informatiekaartjes staan die bij het preparaat of de stof gevoegd zijn.

Om de invloed van vervuilende stoffen op het milieu te beperken adviseren wij u de machine (aan de buitenkant en waar nodig aan de binnenkant) te reinigen met producten die voor meer dan 90% biologisch afbreekbaar zijn.



PAS OP

Gebruik geen schuursponsjes of dergelijke voor het reinigen van oppervlakken van roestvrij staal. Gebruik geen chloorhoudende reinigingsmiddelen.



WAARSCHUWING

Als u chemicaliën gebruikt, houdt u zich dan aan de veiligheidsvoorschriften en aanbevolen doseringen die op de verpakking zijn vermeld. Raadpleeg hoofdstuk B.11 *Persoonlijke Beschermingsmiddelen* voor het werken met chemische producten.



K.2 Einde dienst en dagelijkse reiniging van de binnenkant

Het apparaat is ontworpen voor het uitvoeren van automatische reinigingscycli om alle etensresten te verwijderen en een goede gezondheid en hygiëne te garanderen.

- Til de kap op en trek de korf met het schone serviesgoed naar buiten.

In modellen zonder extra filtersysteem

(Zie onderstaande afbeelding, detail "B")

1. Verwijder het platte filter "1" en de overloop "2", indien aanwezig.
2. Sluit de kap en kies de afvoercyclus door op de toets "Drain/Self cleaning" te drukken.
3. Haal aan het einde van de afvoercyclus het aanzuigfilter van de pomp "3" uit de machine en maak hem schoon.

In modellen met extra filtersysteem

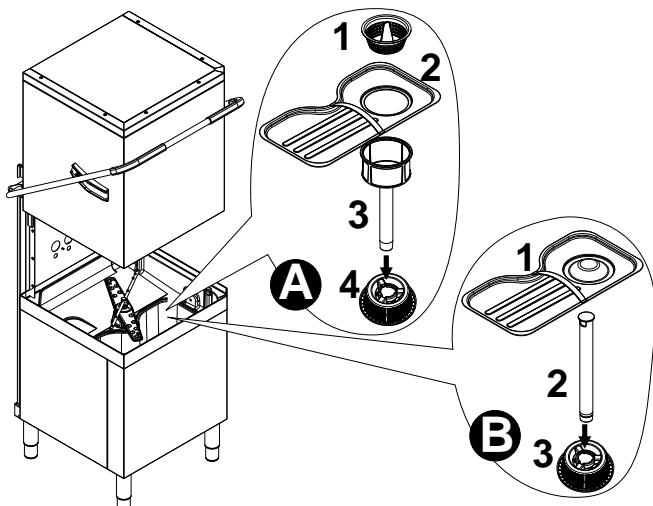
(Zie onderstaande afbeelding, detail "A")

1. Verwijder het korffilter "1", het platte filter "2".
2. Sluit de kap en kies de afvoercyclus door op de toets "Drain/Self cleaning" te drukken.
3. Wacht ongeveer 10 seconden en til de kap weer omhoog om het filter van het reservoir "3" te verwijderen.
4. Sluit de kap en start de afvoercyclus weer. Haal aan het einde van de afvoercyclus het aanzuigfilter van de pomp "4" uit de machine en maak hem schoon.

In modellen met automatische kap en extra filtersysteem

(Zie onderstaande afbeelding, detail "A")

1. Verwijder het korffilter "1", het platte filter "2".
2. Sluit de kap door op toets "A" te drukken.
3. Sluit de kap en kies de afvoercyclus door op de toets "Drain/Self cleaning" te drukken.
4. Wacht ongeveer 10 seconden en schakel de afvoercyclus uit door weer op dezelfde toets te drukken.
5. Til de kap nogmaals op door op toets "B" te drukken om het filter van het reservoir "3" te verwijderen.
6. Sluit de kap en kies opnieuw starten van de afvoercyclus door op de dezelfde toets te drukken.
7. Haal aan het einde van de afvoercyclus het aanzuigfilter van de pomp "4" uit de machine en maak hem schoon.



- De melding "CLE" (SCHOONMAKEN) wordt getoond gedurende de gehele afvoercyclus.



CLE

- Na een paar minuten geven 3 geluidssignalen het einde van de reinigingscyclus aan en verschijnt "END" (EINDE) knipperend op het display.

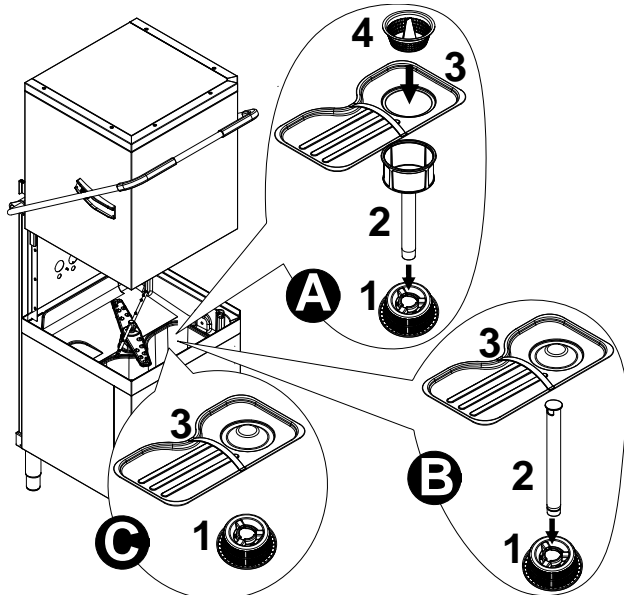


End

- Schakel het apparaat uit met behulp van de On/Off-toets.

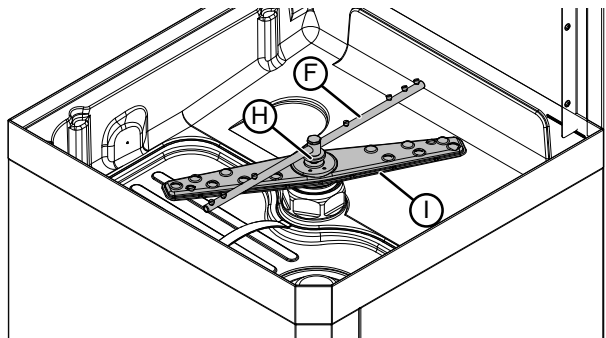


- Schakel de netspanning uit.
- Sluit de watertoevoerkraan.
- Vervang het filter en de overloopbuis.



K.2.1 Reinigen van de sproeikoppen

- Verwijder de bovenste en onderste wasarmen "F" en de spelarmen "I", door de moer "H" los te draaien.



- Maak de sproei- en spoelkoppen zorgvuldig schoon met warm water en een neutraal reinigings-/vaatwasmiddel, gebruik eventueel een zachte borstel of een spons. Gebruik geen scherpe voorwerpen om de sproeikoppen schoon te maken, aangezien ze dan beschadigd kunnen raken.
- Zet de bovenste en onderste wasarmen en spoelarmen weer op hun plaats.

K.3 Onderhoud

De controle en onderhoudsintervallen zijn afhankelijk van de effectieve bedrijfsomstandigheden (totaal aantal gebruiksuren) van de machine en van de omgevingsomstandigheden (aanwezigheid van stof, vocht, enz.), derhalve kunnen er geen exacte tijdsintervallen gegeven worden. Om stilstandtijd tot een minimum te beperken, is het raadzaam om zorgvuldig en periodiek onderhoud aan de machine uit te voeren.

Het verdient aanbeveling om:

- Een of twee keer per jaar de kalkaanslag te verwijderen uit de boiler en uit de binnenoppervlakken van het reservoir en de leidingen van de machine (bel hiervoor de Klantenservice).
- Elke maand de kalkaanslag te verwijderen van de was- en spoelkoppen met azijn of ontkalkingsmiddel.
- Het interne slangetje van het peristaltische doseerapparaat voor vaatwas- en naglansmiddel moet regelmatig onderhouden worden (één of twee maal per jaar).



LET OP:

Wij adviseren u bovendien om met de Klantenservice een contract af te sluiten voor gepland preventief onderhoud.

K.3.1 Reparaties en buitengewoon onderhoud

Reparaties en buitengewoon onderhoud moeten worden uitgevoerd door gespecialiseerd erkend personeel. De fabrikant wijst elke aansprakelijkheid voor storing of schade die is ontstaan door ingrepen door een niet-erkend technicus af en de oorspronkelijke garantie van de fabrikant komt te vervallen.

K.3.2 Onderdelen en accessoires

Gebruik alleen originele accessoires en/of reserveonderdelen. Wanneer geen originele accessoires en/of reserveonderdelen worden gebruikt komt de oorspronkelijke garantie van de fabrikant te vervallen en kan het zijn dat de machine niet aan de veiligheidsnorm voldoet.

K.3.3 Langdurige inactiviteit

Als de vaatwasser gedurende een lange periode niet wordt gebruikt, dient u als volgt te werk te gaan:

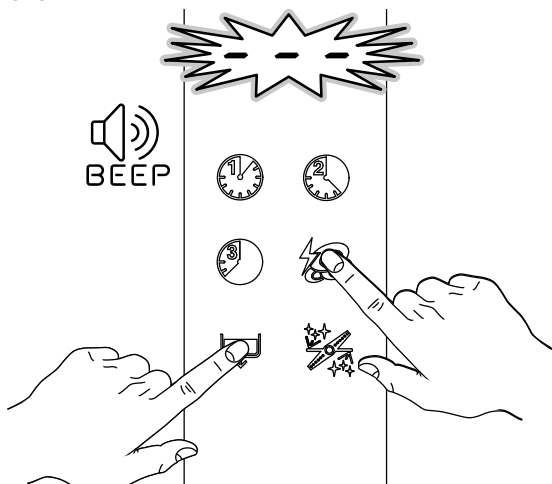
- Sluit de watertoevoerkraan.
- Maak het reservoir helemaal leeg.
- Verwijder de filters en reinig ze zorgvuldig.
- Laat de ingebouwde slangen van de doseerapparaten helemaal leeglopen en verwijder ze uit hun houders. Herhaal de procedure die is beschreven in paragraaf H.1 *Handmatige activering* minimaal 3 keer.

- Maak de boiler helemaal leeg (zie paragraaf K.4 *De boiler leegmaken*).
- Smeer op alle roestvrijstalen oppervlakken een dun laagje vaseline-olie.

K.4 De boiler leegmaken


Als het apparaat gedurende lange tijd niet wordt gebruikt, laat de boiler dan leeglopen om defecten en/of schimmel en onaangename geuren te voorkomen.

- Sluit de kap.
- Druk tegelijkertijd op de toets "Drain/Self Cleaning" en de toets "L" (zie F.1 *Omschrijving bedieningspaneel*).
- Een zoemer geeft aan dat de spoelpomp is geactiveerd en op het display worden drie knipperende streepjes getoond.
- Met drie geluidssignalen wordt het einde van de cyclus aangegeven.



K.5 Preventief onderhoud

Preventief onderhoud vermindert de tijd dat de machine niet gebruikt kan worden en maximaliseert de efficiëntie van de machine. De Klantenservice kan adviseren over welk onderhoudsplan u het best kunt aanschaffen op basis van de intensiteit van gebruik en hoe oud de apparatuur is.

Het is mogelijk een herinnering voor preventief onderhoud te activeren (zie de servicehandboeken) Zodra het ingestelde aantal cycli is bereikt (bijv. 20.000), verschijnt  op het display.

Deze melding raadt aan om de Klantenservice te bellen voor een algemene controle van de conditie van de machine.

K.6 Inleiding



WAARSCHUWING

Het apparaat moet door gespecialiseerd personeel gedemonteerd worden.



WAARSCHUWING

Werkzaamheden aan elektrische apparaten mogen uitsluitend verricht worden, als de voedingsspanning is onderbroken, door gespecialiseerd personeel.

K.7 Opslag van het afvalmateriaal

Zorg er wanneer het apparaat wordt afgedankt voor dat het niet in het milieu wordt achtergelaten.

Afhankelijk van het model moeten de deuren verwijderd worden voordat u het apparaat afdankt.

SPECIAAL afval kan tijdelijk worden opgeslagen in afwachting van verwerking en/of permanente verwijdering. De wettelijke bepalingen die in het land van de gebruiker van toepassing zijn ten aanzien van de bescherming van het milieu moeten in ieder geval in acht genomen worden.

K.8 Procedure voor de ruwe demontage van het apparaat

Voordat u begint aan de sloop van de machine, adviseren wij u de fysieke toestand van de machine zorgvuldig te controleren, met name of er geen delen van de structuur verzwakt of gebroken zijn.

De verwerking tot afval van de onderdelen van de machine moet gescheiden plaatsvinden, rekening houdend met de verschillende aard van de materialen zelf (bijvoorbeeld: metalen, oliën, vetten, kunststof, rubber, enz.).

In de diverse landen zijn verschillende wetgevingen van toepassing. U moet dan ook de voorschriften die bepaald worden door de wetten en de instanties in het land waar het apparaat gesloopt wordt, in acht nemen. Over het algemeen gesproken moet de apparatuur ingeleverd worden bij bedrijven die gespecialiseerd zijn in het inzamelen/vernietigen.



Dit symbool op het product geeft aan dat het niet dient te worden behandeld als huishoudelijk afval, maar dat het correct dient te worden verwijderd, ten einde alle mogelijke negatieve gevolgen voor het milieu en de volksgezondheid te voorkomen. Neem voor nadere informatie over de recycling van dit product contact op met de plaatselijke vertegenwoordiger of dealer van het product, de klantenservice of de plaatselijke instelling voor afvalverwerking.



WAARSCHUWING

Maak het apparaat volledig onbruikbaar door het elektrische snoer te verwijderen en door bovendien alle mogelijke sluitingen te verwijderen om te voorkomen dat er iemand in opgesloten kan raken.



LET OP:

Bij het afdanken van de machine moet de "CE"-markering, deze handleiding en andere bij de apparatuur horende documentatie vernietigd worden.

L PROBLEMEN EN OPLOSSINGEN

L.1 Veelvoorkomende storingen

DE VAATWASSER WAST NIET GOED	<ol style="list-style-type: none">1. Controleer of het aanzuigfilter vies is en reinig het zorgvuldig.2. Controleer of de sproeikoppen verstopt zijn geraakt door vaste voedselresten.3. Controleer of de aanvankelijke hoeveelheid vaatwasmiddel of latere toevoegingen juist zijn.4. De geselecteerde wascyclus is te kort. Herhaal de cyclus.5. Controleer de temperatuur in het reservoir.6. Controleer of het serviesgoed op de juiste manier in de korven is geplaatst.
GLAZEN EN SERVIESGOED ZIJN NIET GOED DROOG	<ol style="list-style-type: none">1. Controleer de aanwijzingen voor de dosering naglansmiddel (zie H.2 <i>De doseerapparaten instellen</i> paragraaf).2. Controleer of er glansspoelmiddel in het reservoir zit en vul indien nodig bij.3. Controleer de ingestelde dosering naglansmiddel (zie H.2 <i>De doseerapparaten instellen</i> paragraaf).4. Controleer de watertemperatuur van de boiler.
CONDENS OP DE GLAZEN	<ol style="list-style-type: none">1. Controleer of er naglansmiddel in het reservoir zit en vul indien nodig bij.2. Controleer de ingestelde dosering naglansmiddel (zie H.2 <i>De doseerapparaten instellen</i> paragraaf).3. Verwijder de korf met glazen direct nadat de cyclus is voltooid.
VLEKKEN OP DE GLAZEN	<ol style="list-style-type: none">1. Gebruik uitsluitend "niet-schuimende" producten voor professionele vaatwassers
AANWEZIGHEID VAN OVERVLOEDIG SCHUIM IN DE TANK	<ol style="list-style-type: none">1. Controleer of de watertemperatuur niet lager is dan 50°C.2. Controleer of de dosering vaatwasmiddel die door het doseerapparaat wordt afgegeven niet te hoog is (zie H.2 <i>De doseerapparaten instellen</i> paragraaf).3. Controleer of het reservoir niet is gereinigd met een ongeschikt reinigingsmiddel. Maak het reservoir leeg en spoel het zorgvuldig door voor aanvang van nieuwe wascycli.4. Als er een schuimend vaatwasmiddel is gebruikt, het reservoir leegmaken en vullen met water tot het schuim verdwenen is.
VEGEN OF VLEKKEN OP DE GLAZEN	<ol style="list-style-type: none">1. Verlaag de dosering naglansmiddel (zie H.2 <i>De doseerapparaten instellen</i> paragraaf)
DE WAS- OF SPOELARMEN DRAAIEN LANGZAAM	<ol style="list-style-type: none">1. Verwijder de armen en reinig ze zorgvuldig.2. Maak het aanzuigfilter van de waspomp schoon.

L.2 Alarmen

A1	GEEN WATER	<ul style="list-style-type: none">• Controleer of de kraan open is.• Controleer of het waterinlaatfilter schoon is.• Controleer de minimale netdruk.• Controleer of de overloopbuis is aangebracht (alleen bij apparaten zonder afvoerpomp).
B1	SLECHT WERKENDE AFVOER	<ul style="list-style-type: none">• Controleer of de overloopbuis is verwijderd.• Controleer op verstoppingen van de afvoerbuis en bij de opening van de overloopbuis.
B2	WATERPEIL IN HET RESERVOIR TE HOOG	<ul style="list-style-type: none">• Controleer op verstoppingen van de afvoerbuis en bij de opening van de overloopbuis.
C1 – C8	BEL DE TECHNISCHE DIENST	
E1 – E8	BEL DE TECHNISCHE DIENST	<ul style="list-style-type: none">• Het apparaat blijft werken, maar het is raadzaam om het te laten controleren door een monteur.
F21 – F22¹	BEL DE TECHNISCHE DIENST	<ul style="list-style-type: none">• Hars regeneratiecycli worden niet uitgevoerd. Het apparaat blijft werken, maar zonder waterontharder.

1. Alleen voor apparaten met ingebouwde waterontharder.

CE

Electrolux Professional SPA
Viale Treviso 15
33170 Pordenone
www.electroluxprofessional.com