

Lavadora de ollas

EPPWA060

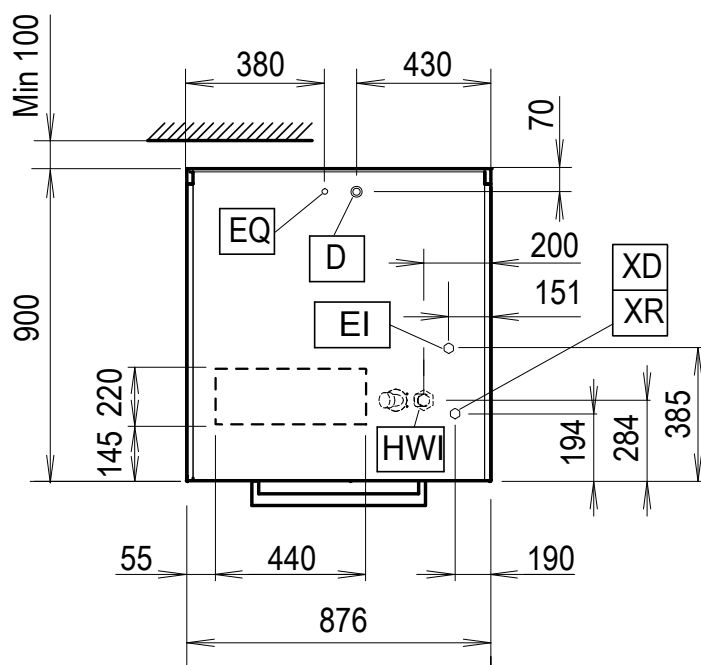
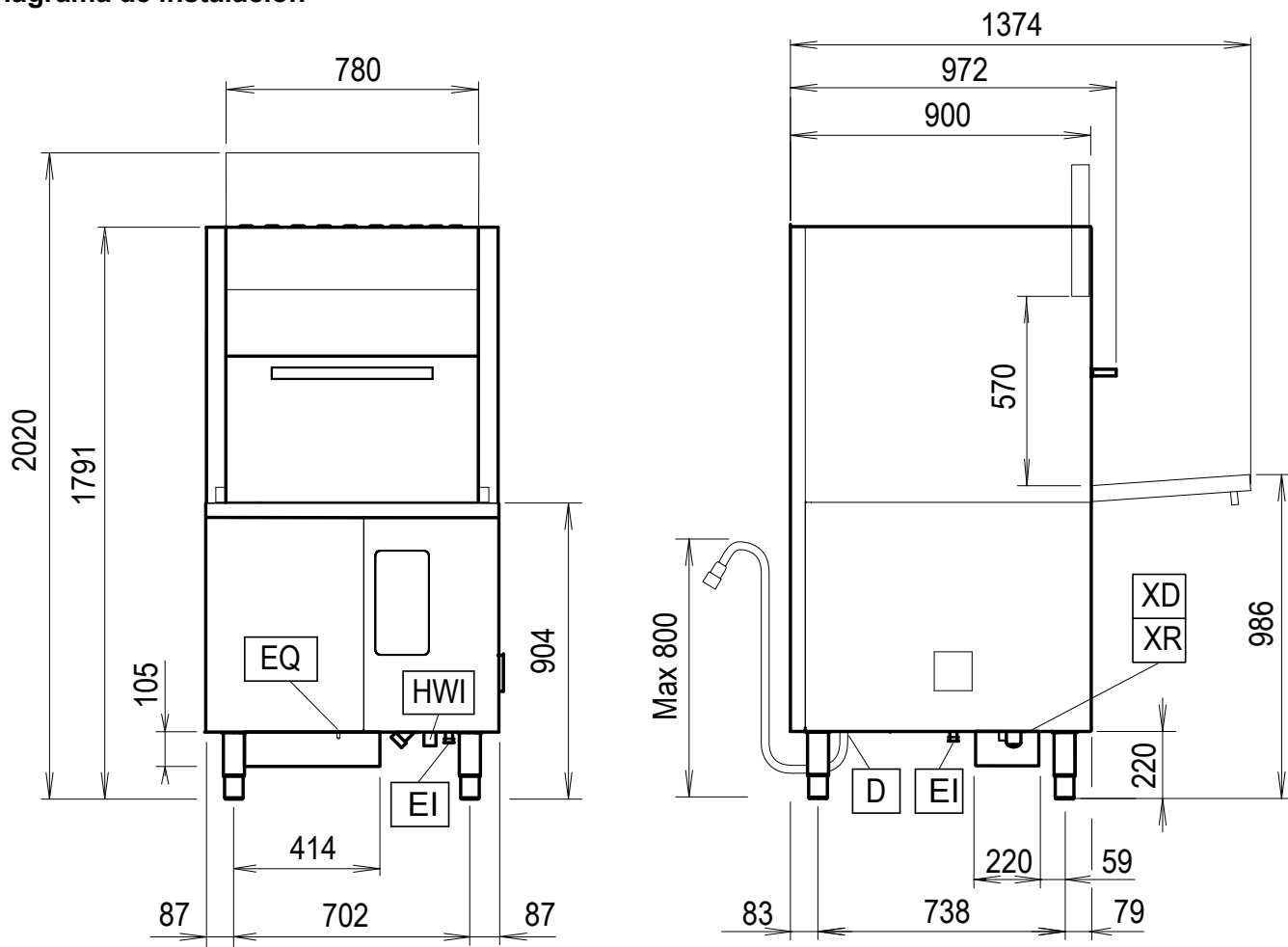


ES Manual de instalación y funcionamiento



59566V700- 2020.07

Diagrama de instalación



HWI = Tubo de entrada de agua caliente $\phi=3/4"$ G
D = Orificio de desagüe
EI = Toma eléctrica

EQ = Tornillo equipotencial
XD = Tubo de entrada de detergente
XR = Tubo de entrada de abrillantador

Introducción



El manual sobre instalación, uso y mantenimiento (a continuación, el Manual) proporciona al usuario la información necesaria para el uso correcto y seguro de la máquina (o “aparato”).

Estas instrucciones no se han de considerar como una larga lista de advertencias sino como una serie de instrucciones para mejorar, en todos los sentidos, las prestaciones de la máquina y evitar un uso incorrecto con daños a personas, animales u objetos.

Antes de efectuar cualquier operación, es muy importante que todo el personal encargado de transportar, instalar, poner en servicio, usar, efectuar el mantenimiento, reparar y desguazar la máquina, consulte y lea atentamente este manual; sólo así es posible evitar maniobras incorrectas e inconvenientes que pueden perjudicar la integridad de la máquina o pueden ser peligrosas para la incolumidad de las personas. Se recomienda informar al usuario sobre las normas de seguridad periódicamente. Asimismo, es importante formar y actualizar los conocimientos del personal autorizado a trabajar en la máquina sobre su uso y mantenimiento.

También es muy importante guardar el manual con esmero, en un sitio fácilmente accesible, para que se pueda consultar en cualquier momento en caso de dudas y siempre que sea necesario.

Si, tras leer este manual, aún existen dudas sobre el funcionamiento del equipo, ponerse en contacto con el fabricante o el centro de asistencia autorizado, que se encuentran a su disposición para asesorarle sobre cómo obtener el mejor funcionamiento y la máxima eficacia de la máquina. Se recuerda que, durante el uso de la máquina, siempre se deberán seguir las normativas vigentes en materia de seguridad, higiene en el trabajo y protección del medioambiente. Por lo tanto, es responsabilidad del usuario controlar que la máquina se accione y se utilice únicamente en condiciones óptimas de seguridad para las personas, animales u objetos.



IMPORTANTE

- El fabricante declina toda responsabilidad respecto de cualquier operación que se efectúe en el equipo sin respetar las instrucciones del presente manual.
- El fabricante se reserva el derecho de modificar sin previo aviso los aparatos descritos en esta publicación.
- Prohibida la reproducción total o parcial.
- Este manual está disponible en formato digital mediante:
 - solicitud al distribuidor o a la atención al cliente;
 - descarga del último manual actualizado desde la página web.
- El manual deberá guardarse cerca de la máquina en un lugar fácilmente accesible. Los operadores y encargados del uso y mantenimiento de la máquina deben poder localizar y consultar el manual fácilmente en todo momento.

Indice

A	INSTRUCCIONES DE SEGURIDAD	7
A.1	Normas generales de seguridad	7
B	INFORMACIÓN GENERAL	7
B.1	Introducción	7
B.2	Advertencias de seguridad	7
B.3	Indicaciones adicionales	7
B.4	Definiciones	7
B.5	Datos de identificación de la máquina y del fabricante	8
B.6	Identificación del equipo	8
B.6.1	Cómo conocer los datos técnicos	8
B.6.2	Cómo interpretar la descripción de fábrica	8
B.7	Referencia de tipo	8
B.8	Copyright	9
B.9	Responsabilidad	9
B.10	Conservación del manual	9
B.11	Destinatarios del manual	9
B.12	Equipo de protección personal	9
C	CARACTERÍSTICAS TÉCNICAS	10
C.1	Características técnicas generales	10
C.2	Características de la alimentación eléctrica	10
D	TRANSPORTE, TRASLADO Y ALMACENAJE	11
D.1	Introducción	11
D.2	Transporte: instrucciones de transporte	11
D.3	Procedimientos para las operaciones de manutención	11
D.4	Desplazamiento de cargas	12
D.5	Colocación de la carga	12
D.6	Almacenaje	12
E	INSTALACIÓN Y MONTAJE	12
E.1	Introducción	12
E.2	Trabajos a cargo del cliente	12
E.3	Características del lugar de instalación	12
E.4	Límites de espacio del aparato	12
E.5	Colocación	12
E.6	Campana extractora	13
E.7	Eliminación del embalaje	13
E.8	Conexiones hidráulicas	14
E.9	Circuito de tuberías	14
E.10	Conexiones eléctricas	14
E.10.1	Preajuste para el control de energía	15
E.11	Dispositivos de seguridad	15
E.12	Preparación para "HACCP"	15
F	PANEL DE CONTROL	16
F.1	Descripción del panel de control	16
F.2	Controles básicos	16
G	PUESTA EN MARCHA	17
G.1	Controles preliminares, regulación y pruebas de funcionamiento	17
G.2	Dosificadores de detergente/abrillantador y arreglos previos	17
G.2.1	Conexiones eléctricas para dosificadores automáticos de detergente y abrillantador	18
H	PRIMERA PUESTA EN MARCHA	18
H.1	Activación manual	18
H.2	Regulación de los dosificadores	18
I	NORMAS DE SEGURIDAD GENERALES	19
I.1	Introducción	19
I.2	Resguardos	19
I.3	Señales de seguridad que se deben aplicar en la máquina o cerca de ella	19
I.4	Advertencias de uso y mantenimiento	20
I.5	Uso incorrecto razonablemente previsible	20
I.6	Riesgos residuales	20
J	USO NORMAL DE LA MÁQUINA	21
J.1	Uso previsto	21
J.2	El operador encargado del uso ordinario	21
J.3	Puesta en servicio	21
J.4	Ciclos de lavado	22
J.5	Funcionamiento	22
J.6	Aumente o reduzca la presión de lavado del agua	23
J.7	Tipo de cestos	23
J.7.1	Cesto verde	23
J.7.2	Cestos para ollas y cazuelas	23
J.7.3	Cesto para bandejas	23

K	LIMPIEZA Y MANTENIMIENTO DE LA MÁQUINA	23
K.1	Limpieza de la máquina	23
K.2	Fin de servicio y limpieza diaria	24
K.2.1	Limpie la cuba	24
K.2.2	Limpieza de las boquillas inyectoras	24
K.2.3	Limpieza del filtro de la bomba de lavado	25
K.2.4	Limpieza de las superficies exteriores	25
K.3	Mantenimiento	25
K.3.1	Reparaciones y mantenimiento excepcional	25
K.3.2	Piezas y accesorios	25
K.3.3	Período de inactividad prolongado	25
K.4	Desagüe de la caldera	25
K.5	Introducción	26
K.6	Almacenaje de residuos	26
K.7	Procedimiento para grandes operaciones de desmantelamiento del equipo	26
L	BÚSQUEDA DE AVERÍAS	26
L.1	Fallos comunes	26
L.2	Alarmas	27

A INSTRUCCIONES DE SEGURIDAD

A.1 Normas generales de seguridad

- El equipo no debe ser utilizado por niños o personas con capacidades físicas, sensoriales o mentales reducidas, o carentes de experiencia o conocimiento, salvo que sean supervisadas e instruidas acerca del uso por alguien responsable de su seguridad.



PRECAUCIÓN

No lave el equipo con chorros de agua directos.



ADVERTENCIA

Si el cable de alimentación está dañado, debe sustituirlo el Servicio de atención al cliente o personal especializado con el fin de prevenir riesgos.

B INFORMACIÓN GENERAL

B.1 Introducción

Los apartados siguientes contienen información sobre el uso previsto y la prueba de ensayo de la máquina, los símbolos utilizados (que caracterizan y permiten reconocer el tipo de advertencia), las definiciones terminológicas empleadas en el manual y otra información útil para el usuario del equipo.

B.2 Advertencias de seguridad

Para garantizar el uso seguro del equipo y comprender correctamente el manual, es necesario conocer los términos y las convenciones tipográficas que se utilizan en la documentación. Para señalar y reconocer los diferentes tipos de peligro, en el manual se utilizan los siguientes símbolos:



ADVERTENCIA

Peligro para la salud y la seguridad de los operadores.



ADVERTENCIA

Peligro de electrocución - tensión peligrosa.

En el texto, los símbolos van acompañados por advertencias de seguridad, breves frases que detallan ulteriormente el tipo de peligro. Las advertencias garantizan la seguridad de los operadores.

B.3 Indicaciones adicionales

Los riesgos que se derivan del uso incorrecto del equipo se indican con:



PRECAUCIÓN

Peligro de dañar el equipo o el producto elaborado.

El texto que sigue a este símbolo:



NOTA!

Aclaraciones y explicaciones

Suministra recomendaciones que se deben tener en cuenta durante la vida del producto.

Se recuerda que los diseños y esquemas ilustrados en el manual no se han realizado a escala. Sirven para integrar y ejemplificar la información escrita pero no son una representación detallada de la máquina suministrada.

En los esquemas de instalación de la máquina, los valores numéricos indicados se refieren a medidas expresadas en milímetros.

B.4 Definiciones




A continuación, se enumeran las definiciones terminológicas utilizadas en el manual. Se aconseja leerlas atentamente antes de leer cualquier otra parte del manual.

Operador	persona encargada de instalar, regular, usar, efectuar el mantenimiento, limpiar, reparar y transportar la máquina.
Fabricante	Electrolux Professional S.p.A. o cualquier centro de asistencia autorizado por ésta.
Persona encargada del uso ordinario de la máquina	operador que ha sido preparado, formado e informado sobre las operaciones que debe efectuar y sobre los riesgos existentes durante el funcionamiento ordinario de la máquina.
Servicio de atención al cliente o personal especializado	operador capacitado/formado por el fabricante que, por su formación profesional, experiencia, capacitación específica y conocimientos de las normativas de seguridad, puede valorar las intervenciones que se deben efectuar en la máquina y reconocer y evitar posibles riesgos. Ha de tener conocimientos de mecánica, electrotécnica y electrónica.
Peligro	fuentes de posibles lesiones o daños para la salud.
Situación peligrosa	cualquier situación peligrosa en la cual el operador se encuentra expuesto a uno o más peligros.
Riesgo	Posibilidad de sufrir lesiones o daños a la salud por existir situaciones peligrosas.
Protecciones	medidas de seguridad que consisten en utilizar los medios técnicos específicos (protecciones y dispositivos de seguridad) para proteger a los operadores contra los peligros.

Protección	elemento de una máquina utilizado de manera específica para proporcionar protección mediante una barrera física.
Dispositivo de seguridad	dispositivo (diferente de una protección) que elimina o reduce el riesgo; se puede utilizar solo o asociado a una protección.
Cliente	la persona que ha adquirido la máquina y/o que la gestiona y utiliza (por ejemplo, empresa, empresario o sociedad).
Electrocución	descarga accidental de corriente eléctrica en el cuerpo humano.

B.5 Datos de identificación de la máquina y del fabricante

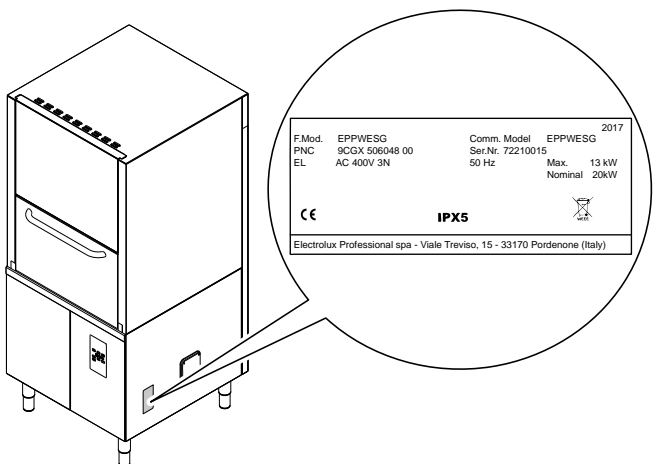
A continuación, se presenta un ejemplo de la marca o la placa de características presente en la máquina:

F.Mod.	_____	Comm. Model:	_____	2017
PNC	_____	Ser.Nr.	_____	
EL	_____	_____ Hz	Max _____ kW	
		_____ Hz	Nominal _____ kW	
  				
Electrolux Professional spa - Viale Treviso, 15 - 33170 Pordenone (Italy)				

La placa de características contiene los datos técnicos y de identificación del producto que se describen a continuación.

F.Mod.	descripción de fábrica del producto
Comm.Model	denominación comercial
PNC	código de fabricación
Nº de serie	número de serie
400 V 3N~	tensión de alimentación
230 V 3~	conversión eléctrica
50 Hz	frecuencia de alimentación
20 kW	potencia máx.
13 kW	potencia nominal
IPX5	grado de protección contra el polvo y el agua
CE	marca CE
Electrolux Professional SpA Viale Treviso 15 33170 Pordenone Italia	fabricante

La placa de características está situada en el panel lateral derecho del equipo.



ADVERTENCIA

No retire, altere ni deje ilegible la marca de la máquina.



IMPORTANTE

La marca se debe destruir durante el desguace de la máquina.



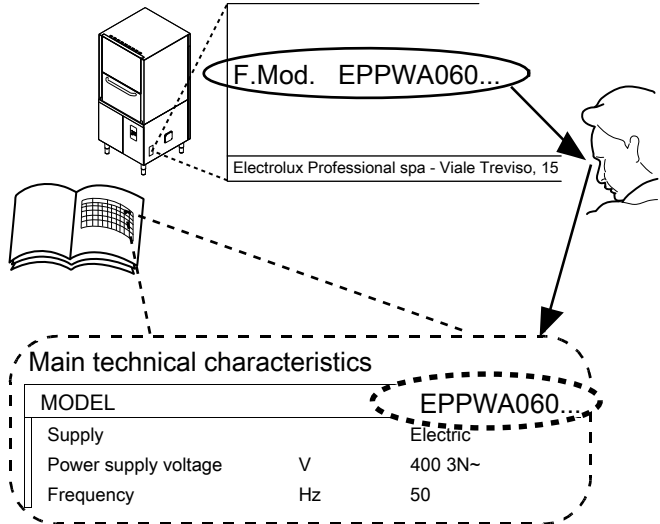
NOTA!

Citar los datos contenidos en la marca de la máquina cuando se contacte con el fabricante (por ejemplo, para solicitar piezas de recambio, etc.).

B.6 Identificación del equipo

B.6.1 Cómo conocer los datos técnicos

Para conocer los datos técnicos lea en la placa de características la descripción de fábrica del producto (F. Mod.), identifique los datos característicos de la máquina y consulte "Características técnicas principales, rendimiento y consumo".



B.6.2 Cómo interpretar la descripción de fábrica

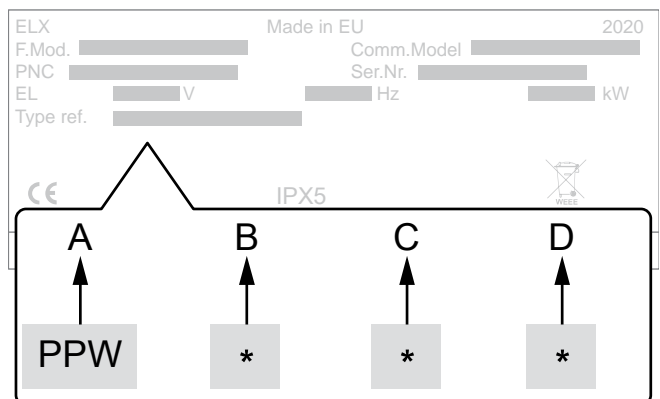
La descripción de fábrica presente en la placa de características posee el siguiente significado (a continuación se ilustran algunos ejemplos):

(1)	(2)	(3)
E	PPW	A060

Descripción de variables

(1) Marca	E = Electrolux
(2) Tipo de máquina	PPW = Lavadora de ollas
(3) Equipo del aparato	A060 = Conforme con el nivel A ₀ 60 según la norma EN 15883-1

B.7 Referencia de tipo



Leyenda

A	Tipo de aparato • Lavadora de ollas
B	Marca • 0 = Electrolux • 1 = Zanussi • 2 = Marca a petición

Leyenda (cont'd.)

C	Sistema de calentamiento <ul style="list-style-type: none"> • 0 = eléctrica • 1 = vapor
D	Medidas del aparato <ul style="list-style-type: none"> • 0 = pequeño (880 mm) • 1 = grande (1552 mm)

B.8 Copyright

Este manual es para que lo consulte el operador y solo se puede entregar a terceros con la autorización de Electrolux Professional SpA.






B.9 Responsabilidad

Se declina toda responsabilidad debida a daños y anomalías provocados por:

- Incumplimiento de las instrucciones descritas en el presente manual;
- reparaciones no efectuadas correctamente y sustituciones con recambios no incluidos en el correspondiente catálogo (el montaje y el uso de piezas y accesorios no originales perjudica el funcionamiento de la máquina y anula la garantía);
- intervenciones efectuadas por personal no especializado;
- modificaciones o intervenciones no autorizadas;
- mantenimiento insuficiente;
- uso indebido de la máquina;
- casos excepcionales no previstos;
- uso de la máquina por parte de personal no informado ni preparado;

B.12 Equipo de protección personal

Tabla resumen del equipo de protección personal (EPP) que debe utilizarse en las distintas fases de la vida útil de la máquina.

Fase	Ropa de protección 	Calzado de seguridad 	Guantes 	Gafas 	Casco de seguridad 
Transporte	—	●	○	—	○
Manipulación	●	●	○	—	—
Desembalaje	○	●	○	—	—
Instalación	○	●	● ¹	—	—
Uso normal	●	●	● ²	○	—
Ajustes	○	●	—	—	—
Limpieza normal	○	●	● ¹⁻³	○	—
Limpieza extraordinaria	○	●	● ¹⁻³	○	—
Mantenimiento	○	●	○	—	—
Desmontaje	○	●	○	○	—
Desguace	○	●	○	○	—
Leyenda:					
●	EPI PREVISTOS				
○	EPI A DISPOSICIÓN O PARA UTILIZAR CUANDO ES NECESARIO				
—	EPI NO PREVISTOS				

1. Los guantes utilizados para estas operaciones deben ser resistentes a cortes. Si los operadores, personal especializado o usuarios no utilizan el equipo de protección personal, pueden exponerse a sufrir daños para la salud (dependiendo del modelo).
2. Los guantes utilizados para estas operaciones deben ser ignífugos y aptos para el contacto con el agua y las sustancias empleadas (consulte la hoja de datos de seguridad sobre las sustancias que requieren el uso de equipo de protección personal). Si los operadores, personal especializado o usuarios no utilizan el equipo de protección personal, pueden exponerse a sustancias químicas peligrosas y a daños para la salud (dependiendo del modelo).
3. Los guantes utilizados para estas operaciones deben ser aptos para el contacto con las sustancias empleadas (consulte la hoja de datos de seguridad sobre las sustancias que requieren el uso de equipo de protección personal). Si los operadores, personal especializado o usuarios no utilizan el equipo de protección personal, pueden exponerse a sustancias químicas peligrosas y a daños para la salud (dependiendo del modelo).

- incumplimiento de las disposiciones vigentes en el país de instalación de la máquina en materia de seguridad, higiene y salud en el puesto de trabajo.

Se declina toda responsabilidad derivada de los daños causados por transformaciones y modificaciones arbitrarias llevadas a cabo por el usuario o por terceras personas.

El empresario, el encargado del lugar de trabajo o el técnico encargado del servicio técnico son responsables de proporcionar, según lo establecido en el país de instalación de la máquina, dispositivos de protección individual adecuados a los empleados y controlar que los utilicen correctamente. Electrolux Professional SpA rechaza toda responsabilidad por los posibles errores de este manual, ya sean de traducción o de impresión. Todas las integraciones del manual de instrucciones de instalación, uso y mantenimiento que el fabricante envíe al cliente tendrán que conservarse junto al manual original ya que forman parte integrante de éste.

B.10 Conservación del manual

El manual se debe mantener en perfectas condiciones durante toda la vida de la máquina, es decir, hasta que se desguace.

En caso de cesión, venta, alquiler, préstamo o renting de la máquina, hay que entregar siempre este manual.

B.11 Destinatarios del manual

Este manual se dirige:

- Al transportista y a los encargados de la manutención;
- al personal encargado de la instalación y la puesta en servicio;
- al empresario y al responsable del lugar de trabajo;
- a los operadores encargados del uso ordinario de la máquina;
- personal especializado - servicio de atención al cliente (consulte el manual de servicio).

C CARACTERÍSTICAS TÉCNICAS

C.1 Características técnicas generales

Modelo		EPPWA060
Suministro		Eléctrica
Tensión de alimentación: transformable en		400 V 3N~ 230 V 3~
Frecuencia	Hz	50
Potencia máx.	kW	20 ¹
Potencia absorbida como ajuste de fábrica	kW	13
Resistencias de la caldera	kW	10,5
Resistencias de la cuba	kW	7
Presión del suministro de agua	kPa [bar]	50 - 700 [0,5 - 7]
Temperatura de suministro del agua	°C [°F]	50 [122]
Dureza del agua para modelos sin ablandador de agua continuo incorporado	°f/°d/°e	14/8/10 máx.
Consumo de agua en ciclo de aclarado	l	7
Capacidad de la caldera	l	18
Capacidad de la cuba	l	95
Tiempo de ciclo estándar con suministro de agua a 50°C [122°F]	seg.	180(para ciclo de lavado 1) 360 (para ciclo de lavado 2) 480 (para ciclo de lavado 3)
Nivel de ruido legal Leq para bomba de lavado sencilla ²	dB[A]	LpA: 74,9 dB LpA:1,5 dB
Nivel de ruido legal Leq para bomba de lavado doble ²	dB[A]	LpA: 77,2 dB LpA:1,5 dB
grado de protección		IPX5
Peso neto	kg	200
Cable de alimentación		H07RN-F

1. Si se activan con el software, las resistencias de la cuba y de la caldera deben coincidir.

2. Los valores de emisiones acústicas se han obtenido según EN ISO 11204.

	380 – 415V 3N		220 – 230 V 3	
	C	S	C	S
13 kW	5x4 mm ²	25A 3P + N	4x10 mm ²	50A 3P
20 kW	5x6 mm ²	40A 3P + N	4x16 mm ²	60A 3P

C = Cable de alimentación
S = Interruptor de encendido/apagado



NOTA!

La duración de los ciclos estándar puede variar si la temperatura del agua de entrada y/o resistencia de la caldera es diferente de la indicada arriba.

C.2 Características de la alimentación eléctrica

La alimentación con corriente alterna de la máquina debe satisfacer las siguientes condiciones:

- variación máxima de tensión $\pm 6\%$
- variación máxima de frecuencia $\pm 1\%$ de manera continua $\pm 2\%$ para un breve periodo.

La distorsión de los armónicos, el desequilibrio del voltaje de alimentación trifásica, los impulsos de voltaje, la interrupción, los vacíos de voltaje y las demás características eléctricas deben cumplir los requisitos indicados en el punto 4.3.2 de la norma EN 60204-1 (IEC 60204-1).



ADVERTENCIA

Proteger la alimentación eléctrica de la máquina contra sobrecorrientes (cortocircuitos y sobrecargas) mediante fusibles o interruptores magnetotérmicos de dimensiones adecuadas. Entre el cable de alimentación y la línea eléctrica debe haber un interruptor unipolar magnetotérmico de medidas adecuadas con restablecimiento manual de elevada sensibilidad, una apertura de los contactos que permita la desconexión en los casos previstos para aparatos con categoría de sobretensión III y que cumpla los requisitos de las normas vigentes.



ADVERTENCIA

Para la protección contra los contactos indirectos (en función del tipo de alimentación prevista y de la conexión de tierra al circuito equipotencial de protección) consulte el punto 6.3.3 de EN 60204-1 (IEC 60204-1) con el uso de dispositivos de protección que aseguren la interrupción automática de la alimentación en caso de avería del aislamiento en los sistemas TN o TT, o en el caso de los sistemas IT, el uso de controladores de aislamiento o dispositivos de protección de corriente diferencial para activar la desconexión de potencia automática (se debe incorporar un controlador de aislamiento para indicar un posible primer fallo a tierra o una parte activa, a menos que se incorpore un dispositivo de protección para la desconexión de la alimentación en caso de producirse dicho fallo. Dicho dispositivo debe activar una señal acústico o visual que deberá prolongarse durante toda la duración del fallo). Por ejemplo, en un sistema TT, es necesario instalar, por delante de la alimentación, un interruptor diferencial con corriente de intervención coordinada (por ejemplo, 30 mA) con la instalación de puesta a tierra donde se haya previsto la instalación de la máquina.

D TRANSPORTE, TRASLADO Y ALMACENAJE

D.1 Introducción

El transporte (desplazamiento de la máquina de una localidad a otra) y el traslado (desplazamiento de la máquina dentro del lugar de trabajo) se han de efectuar con medios apropiados con una capacidad adecuada.



ADVERTENCIA

Debido a las dimensiones del equipo, durante el transporte, el traslado y el almacenaje no se puede apilar varias máquinas; por lo tanto, se excluyen los eventuales riesgos de vuelco por cargas apiladas.



NOTA!

- Tareas que debe realizar personal especializado:
- formación técnica específica y experiencia;
 - conocimientos de las normas de seguridad y de la legislación vigente en materia;
 - conocimientos de las prescripciones generales de seguridad;
 - la profesionalidad necesaria para adoptar los dispositivos de protección individual adecuados para llevar a cabo el trabajo;
 - capacidad de reconocer y evitar los peligros.

D.2 Transporte: instrucciones de transporte



ADVERTENCIA

Durante las operaciones de carga y descarga se prohíbe detenerse debajo de cargas suspendidas. Se prohíbe el acceso a la zona de trabajo a toda persona no autorizada. El peso del equipo no es suficiente para mantenerlo estable.



NOTA!

La carga se puede desplazar en las siguientes condiciones:

- al frenar;
- al acelerar;
- en curva;
- en caso de recorridos en mal estado.

D.3 Procedimientos para las operaciones de mantenimiento

Para efectuar correctamente las operaciones de elevación:

- Utilizar el equipo más adecuado por sus características y capacidad (por ejemplo, carretillas elevadoras o transpaletas eléctricas;

- proteger las aristas vivas;

antes de iniciar las maniobras de elevación:

- Comprobar que todos los operadores se encuentren en una posición segura e impedir el acceso de cualquier persona a la zona de manutención;
- comprobar que la carga sea estable;
- controlar que no haya material que pueda caer durante la elevación. maniobrar la máquina verticalmente para evitar golpes;
- mover la máquina manteniéndola a la mínima altura del suelo.



ADVERTENCIA

Está prohibido elevar la máquina sujetándola por componentes móviles o débiles, como: cárteres, canales eléctricos, piezas neumáticas, etc.

D.4 Desplazamiento de cargas

El encargado de las maniobras debe:

- poseer una visión general del recorrido que se debe efectuar;
- interrumpir la maniobra en caso de situaciones de peligro.



ADVERTENCIA

No empujar ni arrastrar el equipo, ya que podría volcarse.

D.5 Colocación de la carga

Antes de colocar la carga, asegurarse de que el paso esté libre y que el suelo sea plano y pueda soportar su peso. Quitar la plataforma de madera, descargar el equipo por un lado y depositarlo en el suelo.

D.6 Almacenaje

La máquina y/o sus componentes se deben almacenar en un ambiente no agresivo, protegido de la humedad, sin vibraciones y a una temperatura ambiente comprendida entre -10°C y 50°C. Almacenar la máquina en un lugar cuyo suelo sea plano para evitar deformaciones de la máquina o daños a las patas de apoyo.



ADVERTENCIA

La colocación, la instalación y el desmontaje del aparato deben estar a cargo de personal especializado.



PRECAUCIÓN

No modificar las piezas suministradas con el equipo. Sustituir las piezas perdidas o averiadas con recambios originales.

E INSTALACIÓN Y MONTAJE

E.1 Introducción

Para lograr el funcionamiento correcto en condiciones de seguridad es necesario seguir estas instrucciones con atención.



ADVERTENCIA

Las operaciones mencionadas debe realizarlas personal especializado de acuerdo con las normas de seguridad vigentes respecto al equipo utilizado y a los procedimientos.

Antes de desplazar el equipo, comprobar que la capacidad de elevación del medio usado sea adecuada al peso del mismo equipo.

E.2 Trabajos a cargo del cliente

El cliente debe aportar lo siguiente:

- instalar, aguas arriba del equipo, una fuente de alimentación eléctrica adecuada, conforme a lo indicado en las características técnicas del equipo (C.1 *Características técnicas generales* y C.2 *Características de la alimentación eléctrica*);
- efectuar la conexión equipotencial ∇ de la instalación eléctrica del lugar de trabajo con la estructura metálica de la máquina con un cable de cobre de sección adecuada (véase posición "EQ" en *Diagrama de instalación*);

- efectuar la canalización para la conexión eléctrica entre el cuadro de la instalación eléctrica del lugar de trabajo y el aparato;
- preparar las conexiones hidráulicas de suministro y desagüe y otras conexiones tal como se describe en C.1 *Características técnicas generales* y en el párrafo E.8 *Conexiones hidráulicas*.

E.3 Características del lugar de instalación

La máquina se ha proyectado para instalarse en cocinas profesionales y, por lo tanto, no puede usarse en cocinas domésticas. En los desagües de la máquina (véase *Diagrama de instalación*) hay que instalar rejillas metálicas/sumideros de recogida del agua en el suelo que, eventualmente, se pueden sustituir con un único sumidero cuyas dimensiones permitan un flujo de 3 l/s, como mínimo.



PRECAUCIÓN

No debe instalarse el aparato a más de 2000 metros sobre el nivel del mar.

E.4 Límites de espacio del aparato

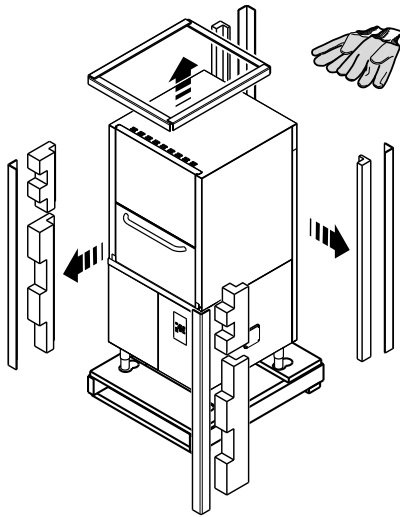
- Alrededor de la máquina debe haber espacio suficiente (para diversas tareas, mantenimiento, etc.).
- El espacio libre alrededor del aparato debe ser al menos de 50 cm, salvo en la parte posterior.
- Esta distancia tiene que ser mayor en caso de uso y/o paso de otros equipos o medios y si se requieran vías de evacuación en el puesto de trabajo.
- Debe utilizarse manteniendo las distancias correctas indicadas en el diagrama de instalación.

E.5 Colocación

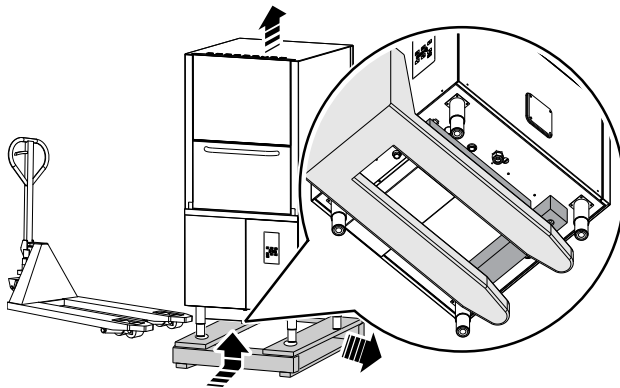
La máquina se tiene que llevar hasta el lugar de colocación y separarse de la base del embalaje únicamente cuando se esté a punto de instalar.

Colocación de la máquina:

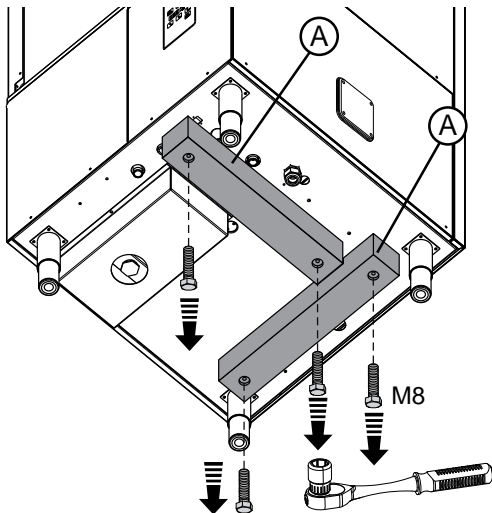
- Colóquese guantes de protección y desembale la máquina.



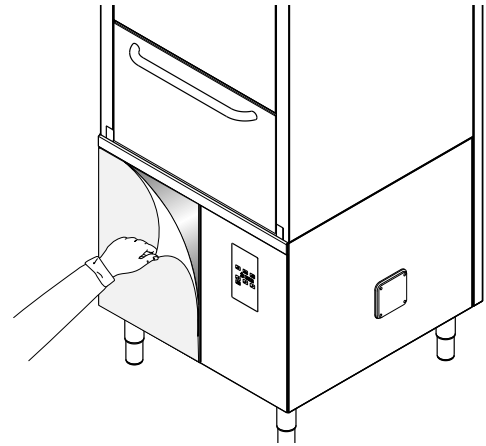
- Suba el equipo con una carretilla elevadora, introduciendo las horquillas como se indica a continuación, retire la base y coloque el aparato en el lugar donde se instalará.



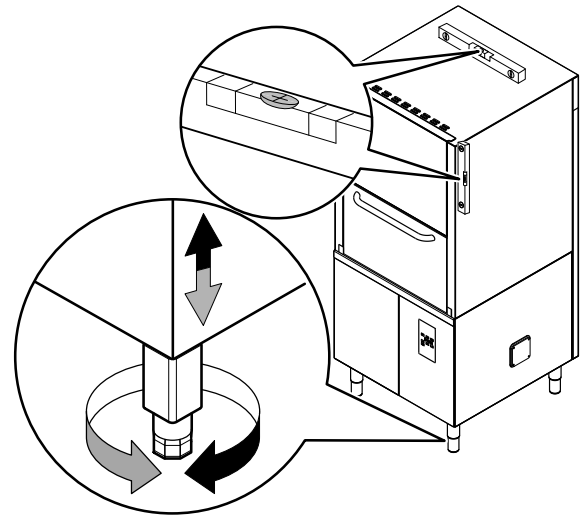
- Quite los distanciadores de madera "A" de la base de la máquina aflojando los 4 tornillos "M8".



- Retire la película protectora de los paneles externos sin romperla para no dejar residuos de pegamento.



- Ajuste el aparato girando las patas regulables especiales; compruebe que quede perfectamente nivelado, a lo largo y a lo ancho.



E.6 Campana extractora

No olvide instalar una campana extractora para eliminar el vapor generado por la máquina.

El caudal de aire de la campana se calcula considerando el tipo de instalación y el ambiente de trabajo en que se instalará. En cualquier caso, se recomienda un caudal de aire entre 1000 m³/h y 1500 m³/h.

E.7 Eliminación del embalaje

El embalaje debe eliminarse de conformidad con las normas vigentes en el país donde se utiliza el equipo. Todos los materiales utilizados para el embalaje son respetuosos con el medio ambiente.

Todos los materiales se pueden conservar sin peligro, reciclar o quemar en una planta incineradora. Las partes plásticas reciclables están marcadas de la siguiente manera:



Polietileno

- Embalaje exterior
- Bolsa con instrucciones



Polipropileno

- Precintos



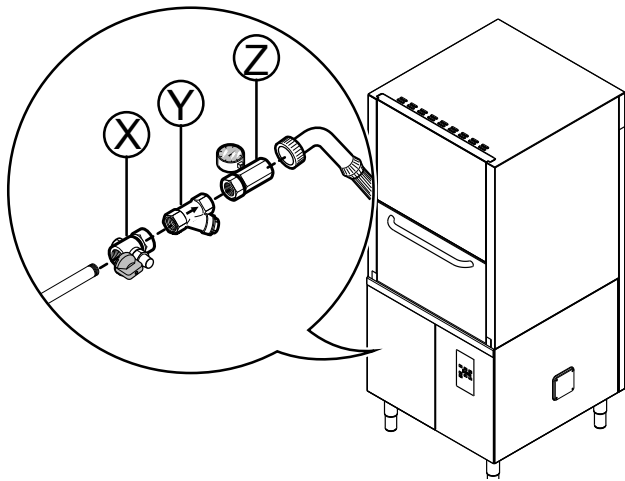
Espuma de poliestireno

- Protecciones de esquinas

Los componentes de madera y cartón se han de eliminar según las normas vigentes en el país de uso de la máquina.

E.8 Conexiones hidráulicas

- Conecte el tubo de suministro de agua del aparato "WI" (consulte el *Diagrama de instalación*) a la red, mediante la instalación de una llave [X], el filtro suministrado [Y] y un manómetro [Z] entre el aparato y la red de suministro (consulte la figura siguiente).



- Compruebe que la presión dinámica del suministro de agua, medida entre el aparato y la red, indique entre 50 y 700 kPa (realice la prueba mientras se llena de agua la cuba o la caldera del lavavajillas).



NOTA!

Si la presión es demasiado alta, instale un reductor de presión adecuado en el tubo de entrada.

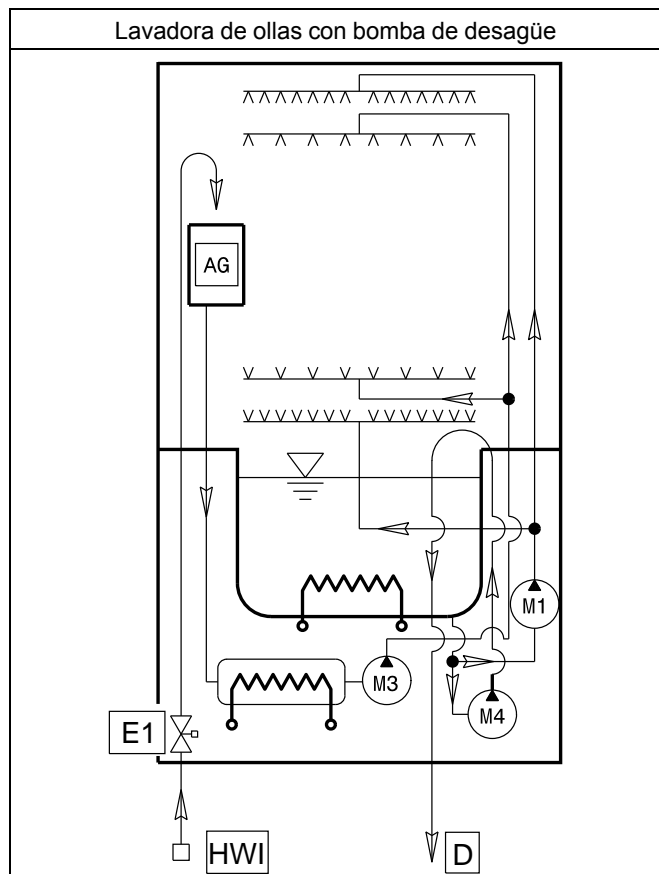
- En el modelo con desagüe por gravedad: conecte el tubo de desagüe (detalle "D" en el *Diagrama de instalación*) a la tubería principal de desagüe utilizando un colector o coloque el tubo sobre un colector en "S" instalado en el suelo
- En el modelo con bomba de desagüe: coloque el tubo de salida a una altura máxima del suelo de 800 mm.



PRECAUCIÓN

Utilice siempre un nuevo juego de juntas si se quita y vuelve a instalar el tubo de entrada de agua al aparato.

E.9 Circuito de tuberías



HWI	Hot water inlet
D	Desagüe
M1	Bomba de lavado
M3	Bomba de aclarado
M4	Bomba de desagüe
AG	Trampilla de aire
E1	Electroválvula de llenado

E.10 Conexiones eléctricas



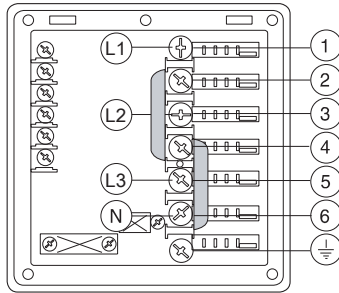
ADVERTENCIA

Los trabajos en las instalaciones eléctricas deben ser efectuados exclusivamente por personal especializado.

- La conexión a la red eléctrica se debe efectuar según establecen las normativas y legislación vigente en el país de instalación de la máquina.
- Compruebe que el voltaje de alimentación de la máquina especificada en la placa de datos se corresponde con el voltaje de la red.
- Comprobar que la alimentación eléctrica de la instalación pueda soportar la carga efectiva de corriente, y que, además, se haya efectuado en conformidad con las normas vigentes en el país de instalación de la máquina.
- La longitud del conductor de tierra del lado de la regleta de conexiones debe superar (20 mm máx.) la de los conductores de fase.
- Conectar el conductor de tierra del cable de conexión a una toma de tierra eficiente. El equipo también se debe incluir en un sistema equipotencial, cuya conexión se realiza mediante un tornillo EQ (véase par. *Diagrama de instalación*) indicado con el símbolo ∇ . El cable equipotencial debe tener una sección mínima de 10 mm².

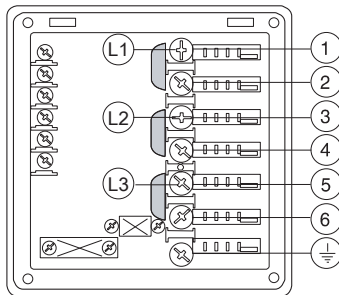
Alimentación eléctrica 380-400V 3N

Abra la placa de bornes de alimentación y conecte los conectores puente suministrados de la siguiente manera: un conector puente entre los bornes 2 y 4, y otro entre los bornes 4 y 6. Con un cable de alimentación adecuado (véase la tabla C.1 *Características técnicas generales*), conecte las tres fases a los bornes 1, 3 y 5, el neutro al borne 6 y el conductor de tierra al borne ④.



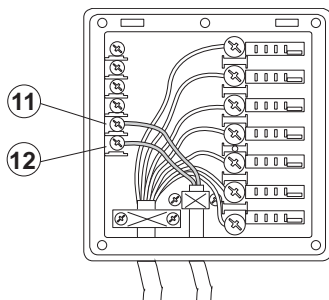
Fuente de alimentación 220 - 230 V 3

Abra la placa de bornes de alimentación y conecte los conectores puente suministrados de la siguiente manera: un conector puente entre los bornes 1 y 2, otro entre los bornes 3 y 4 y otro entre los bornes 5 y 6. Con un cable de alimentación adecuado (véase la tabla C.1 *Características técnicas generales*), conecte las tres fases a los bornes 1, 3 y 5 y el conductor de tierra al borne ④.



E.10.1 Preajuste para el control de energía

Este aparato está preparado para controlar el consumo de energía de forma externa.



Conecte el regulador de picos de energía entre los bornes 11 y 12.



PRECAUCIÓN

Entre los bornes 11 y 12 se debe conectar un contacto normalmente abierto (n. a.) del regulador. Cuando este contacto se cierra, las resistencias del calentador se desactivan. Si el lavavajillas se utiliza en estas condiciones, la duración del ciclo de lavado puede aumentar.

E.11 Dispositivos de seguridad

- El protector termoamperimétrico con restablecimiento automático incorporado en el bobinado de la electrobomba interrumpe la alimentación eléctrica de la bomba en caso de funcionamiento anómalo.
- En caso de avería en la red de suministro de agua, un dispositivo impide el retorno del agua del acumulador a la red.
- El tubo del rebosadero, conectado al desagüe, mantiene siempre constante el nivel de agua en la cuba.
- Si el nivel de agua en la cuba es demasiado elevado, la bomba de desagüe (si está presente) se activa automáticamente para vaciar el excedente de agua.



IMPORTANTE

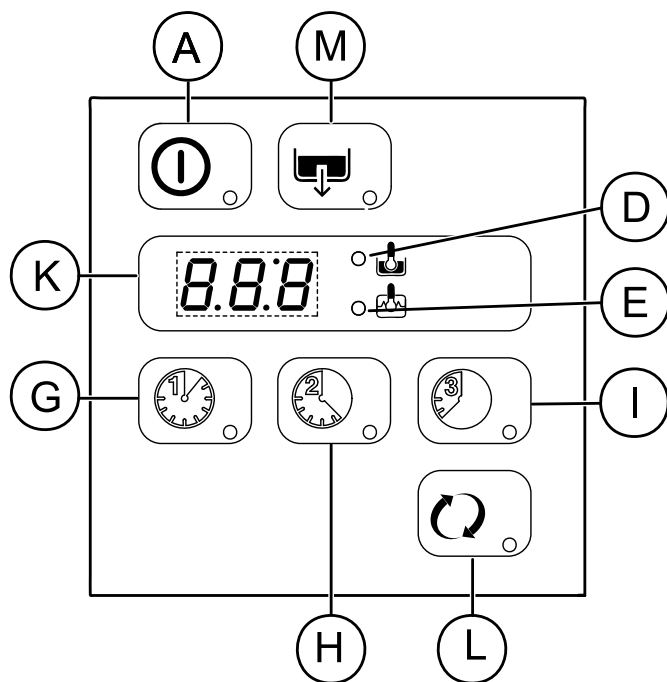
El fabricante se exime de toda responsabilidad si no se respetan las normas de prevención de accidentes.

E.12 Preparación para "HACCP"

La máquina está preparada para la conexión "HACCP". Conecte el sistema "HACCP" al conector L3 de la base de la máquina.

F PANEL DE CONTROL

F.1 Descripción del panel de control



Leyenda

A = Encendido/Apagado	K = Display	I = Ciclo de lavado 3
D = Testigo de "temperatura de la cuba"	G = Ciclo de lavado 1	L = Ciclo de lavado infinito
E = Testigo de "temperatura de la caldera"	H = Ciclo de lavado 2	M = Ciclo de desagüe/autolimpieza

La temperatura indicada en el display corresponde a la cuba si está encendido el testigo "D", o a la caldera si está encendido el testigo "E". Durante el lavado se muestra la temperatura de la cuba, y la de la caldera durante el aclarado.

F.2 Controles básicos

A continuación, se describen todas las teclas y funciones presentes en los diferentes modelos del panel de mandos indicado anteriormente. Algunas funciones son comunes a todos los modelos de la gama y otras sólo se encuentran disponibles en algunas versiones.

Encendido / Apagado

Esta tecla indica el estado del equipo: encendido o apagado. El indicador de la tecla se ilumina cuando el equipo encendido.



Ciclo de lavado 1

Esta tecla sirve para iniciar el **ciclo de lavado 1**. El indicador de la tecla se ilumina cuando este ciclo está seleccionado. Este ciclo es indicado para lavar ollas poco sucias.



Ciclo de lavado 2

Esta tecla sirve para iniciar el **ciclo de lavado 2**. El indicador de la tecla se ilumina cuando este ciclo está seleccionado. Este ciclo es indicado para lavar ollas normalmente sucias.



Ciclo de lavado 3

Esta tecla sirve para iniciar el **ciclo de lavado 3**. El indicador de la tecla se ilumina cuando este ciclo está seleccionado. Este ciclo es indicado para lavar ollas muy sucias.



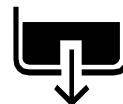
Ciclo de lavado "infinito"

Este botón permite iniciar un lavado continuo que no se detiene hasta que el operador selecciona un ciclo automático. Este ciclo es indicado para ollas bastante sucias con restos secos de alimentos, ollas con formas particulares o en caso de exigencias específicas del usuario.



Ciclo de desagüe / autolimpieza

Esta tecla sirve para poner en marcha un ciclo de desagüe / autolimpieza. El indicador de la tecla se ilumina cuando este ciclo está seleccionado.



G PUESTA EN MARCHA

G.1 Controles preliminares, regulación y pruebas de funcionamiento



ADVERTENCIA

Estas operaciones deben ser efectuadas únicamente por técnicos especializados, que dispongan de dispositivos de protección individual (por ejemplo, calzado de seguridad, guantes, gafas, etc.) y de equipos y medios auxiliares adecuados con el aparato desconectado y frío.

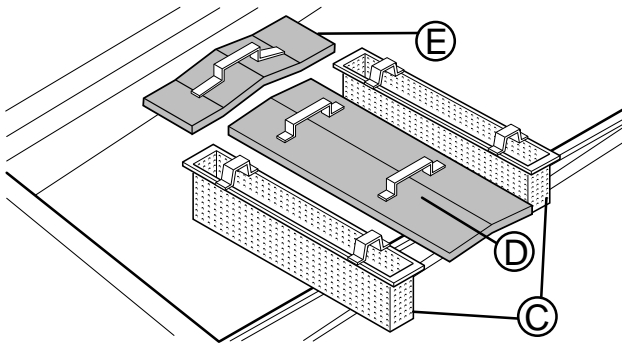
Controles eléctricos e hidráulicos

Antes de poner en marcha la lavadora:

- compruebe que los conductores eléctricos que alimentan la máquina estén bien conectados;
- cerciórese de la conformidad del voltaje y la frecuencia de red con los datos indicados en la tabla de datos técnicos C.1 *Características técnicas generales*;
- compruebe que los tubos de suministro de agua y de desagüe estén bien conectados (véase párrafo E.8 *Conexiones hidráulicas*);
- cerciórese de que todas las protecciones, los dispositivos de seguridad y los interruptores de emergencia estén en su posición y funcionen correctamente.

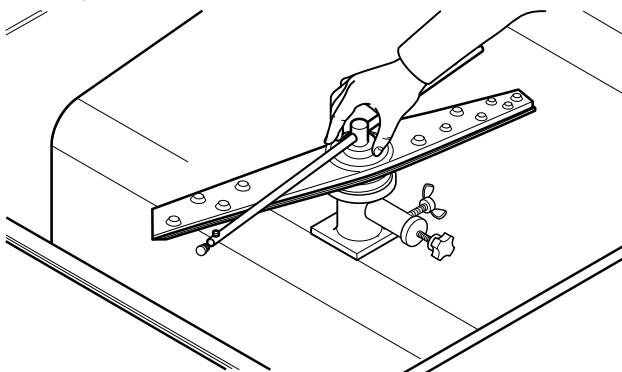
Comprobación de la instalación de los filtros

- Compruebe que los filtros "C" - "D" - "E" estén montados correctamente.



Control del montaje de los brazos de lavado y de aclarado

- Compruebe que los brazos superiores e inferiores de lavado y aclarado estén montados correctamente.



G.2 Dosificadores de detergente/abrillantador y arreglos previos

Si la máquina está conectada a un descalcificador y/o a un sistema de ósmosis inversa, póngase en contacto con el proveedor del detergente para obtener información sobre el producto específico.

Si los dosificadores peristálticos están instalados en la máquina, la dosificación de detergente/abrillantador se efectúa de manera automática en función de la concentración deseada. La concentración de detergente/abrillantador depende del tipo de producto utilizado y de la dureza del agua de alimentación (controlar las características indicadas en la etiqueta del producto).



PRECAUCIÓN

Los dosificadores peristálticos (detergente y abrillantador) y el tubo interno del dosificador de abrillantador requieren un mantenimiento periódico (al menos 1 ó 2 veces por año) o después de un período prolongado de inactividad de la máquina.

1. Lavavajillas con bomba dosificadora de detergente líquido incorporada

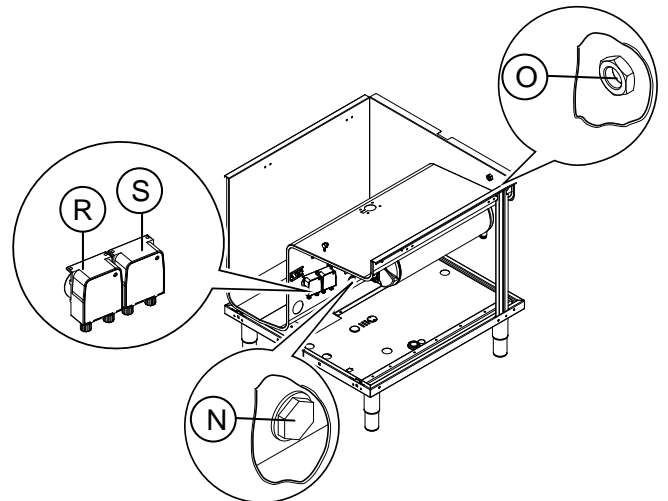
La bomba "R" suministra unos 0,9 g/s de detergente. Cuando el aparato se llena con agua por primera vez en la jornada, suministra unos 46 g de detergente en 55 seg., proporcionando así una concentración de 2 g/l. La bomba "R" suministra unos 4 g en 5 segundos en cada ciclo. El tiempo de funcionamiento de los dosificadores se puede modificar según las instrucciones contenidas en el capítulo H.2 *Regulación de los dosificadores*. Introduzca el tubo flexible suministrado en el depósito de detergente.

2. Lavavajillas con bomba dosificadora de abrillantador incorporada

La bomba "S" proporciona aproximadamente 0,1 g/s de abrillantador. Cuando el aparato se llena con agua por primera vez en la jornada, suministra unos 1,2 g en 11 seg., proporcionando así una concentración de 0,1 g/l. La bomba "S" suministra unos 0,2 g en 2 segundos en cada ciclo. El tiempo de funcionamiento de los dosificadores se puede modificar según las instrucciones contenidas en el capítulo H.2 *Regulación de los dosificadores*. Introduzca el tubo suministrado en el recipiente del abrillantador.

3. Preparación del dosificador automático para detergente sólido

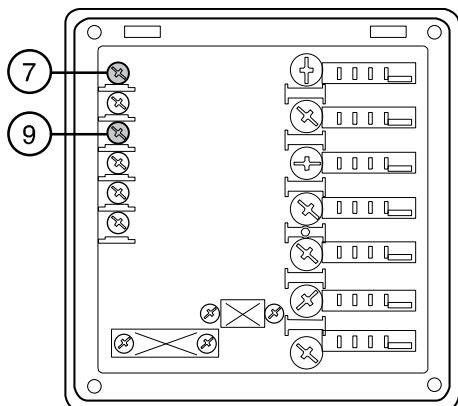
Dentro de la cuba se encuentra un orificio "O" (∅ 22 mm), cerrado con un tapón, para introducir el detergente. Al fondo de la cuba hay un orificio cerrado adicional "N" (∅ 22 mm) que se puede utilizar para instalar la sonda de conductividad.



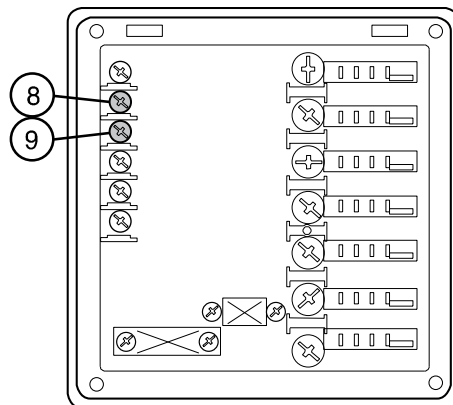
G.2.1 Conexiones eléctricas para dosificadores automáticos de detergente y abrillantador

En la placa de bornes de alimentación hay disponibles unos bornes para la conexión eléctrica de dosificadores externos que funcionen a 220 – 240 V. Máx. 30 VA.

- Conecte el dosificador de detergente entre los bornes 7 y 9. Estos puntos de conexión estarán bajo tensión un tiempo definido durante el llenado de la cuba y al comenzar el ciclo de lavado (véase el párrafo H.2 *Regulación de los dosificadores*).



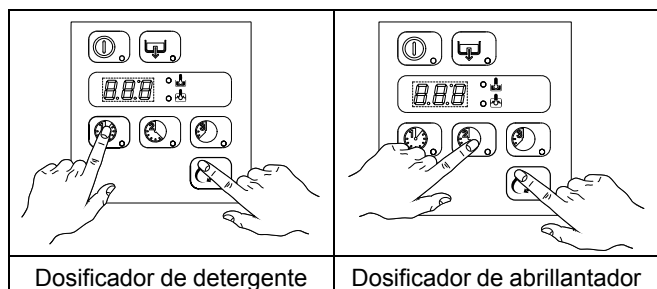
- Conecte el dosificador de abrillantador entre los bornes 8 y 9. Estos puntos de conexión estarán bajo tensión un tiempo definido durante el llenado de la cuba y al concluir el ciclo de aclarado (véase el párrafo H.2 *Regulación de los dosificadores*).



H PRIMERA PUESTA EN MARCHA

H.1 Activación manual

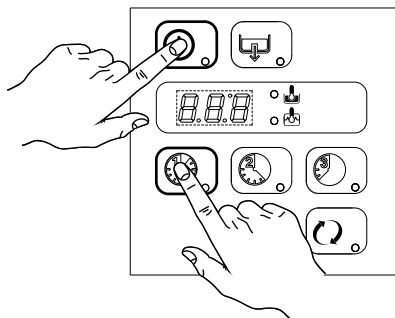
Al sustituir los recipientes de detergente, puede resultar necesario activar manualmente los dosificadores para llenar los tubos y eliminar el aire. Presione simultáneamente los botones como se indica en las siguientes figuras. Si fuera necesario, repita varias veces esta operación.



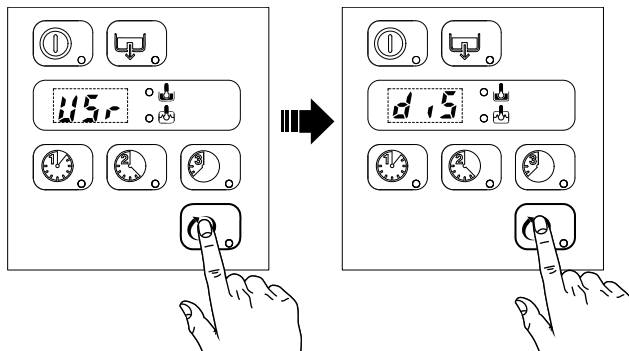
H.2 Regulación de los dosificadores

Todas las operaciones se deben realizar con la máquina encendida, la capota abierta y ningún ciclo seleccionado.

Pulse a la vez las teclas de “encendido/apagado” y de “ciclo de lavado 1” durante 5 segundos, para acceder al modo de programación: la pantalla muestra el parámetro **USr..**



Pulse dos veces la tecla “L” (consulte F.1 *Descripción del panel de control*) para acceder a los parámetros de ajuste del detergente y el abrillantador.



Efectuar la regulación de los siguientes parámetros:

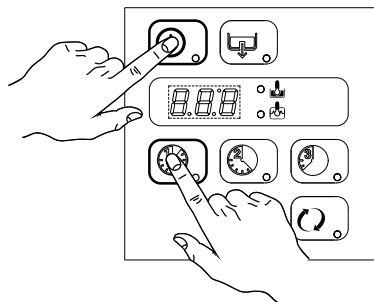
Descripción del parámetro	Pantalla	Valor ¹
Dosificación inicial de detergente	dIn	240
Dosificación inicial de abrillantador	rIn	18
Dosificación de detergente durante el ciclo	dEt	16
Dosificación de abrillantador durante el ciclo	rAi	7

1. Los valores detallados en la tabla se refieren a los ajustes de fábrica.

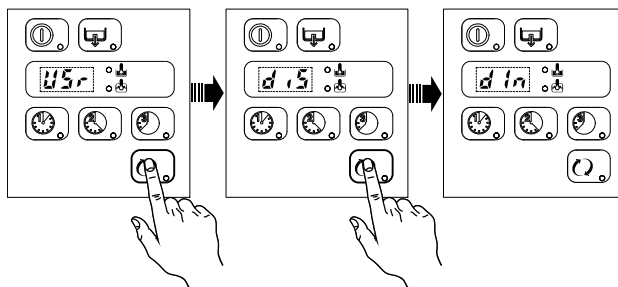
- Pulse las teclas “ciclo de lavado 1” y “ciclo de lavado 2” para respectivamente aumentar o disminuir el valor.
- Pulse la tecla “L” para guardar el valor configurado y volver a la selección de parámetros (consulte el punto 1).
- Pulse las teclas “Ciclo de lavado 2” para ir al siguiente parámetro que se va a modificar.
- Pulse la tecla “Ciclo de lavado 3” para salir del modo de programación.

Por ejemplo, para ajustar el parámetro **dIn**, haga lo siguiente:

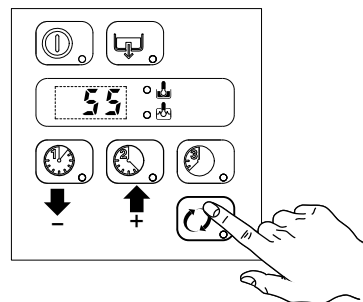
1. acceda a la modalidad de programación;



2. seleccione el parámetro **dIn**;



3. modifique el valor del parámetro y pulse la tecla "L" para guardar el valor configurado;



4. para salir del modo de programación, pulse la tecla "ciclo de lavado 3".



I NORMAS DE SEGURIDAD GENERALES

I.1 Introducción

Las máquinas poseen dispositivos de seguridad eléctricos y mecánicos para proteger a los operadores y a la misma máquina. Por ello, se prohíbe quitar o manipular dichos dispositivos.

El fabricante declina toda responsabilidad si no se utilizan o se manipulan los dispositivos de seguridad.

I.2 Resguardos

La máquina dispone de las protecciones siguientes:

- Protecciones fijas (por ejemplo: cárteres, tapas, paneles laterales, etc.) fijadas a la máquina y/o al bastidor con tornillos o enganches rápidos desmontables, que únicamente se pueden abrir con herramientas o equipos;
- protecciones móviles interbloqueadas (puerta) para acceder al interior de la máquina;
- puertas de acceso al equipo eléctrico de la máquina realizadas con paneles embisagrados, que únicamente se pueden abrir con herramientas. No es posible abrir la puerta cuando la máquina está conectada a la red de alimentación eléctrica.



ADVERTENCIA

Algunas ilustraciones del manual representan la máquina, o alguna de sus partes, con las protecciones desmontadas o sin ellas. Esto se ha hecho para facilitar las explicaciones. Está completamente prohibido utilizar la máquina sin las protecciones o con las protecciones desactivadas.

I.3 Señales de seguridad que se deben aplicar en la máquina o cerca de ella

Prohibición	Significado
	Está prohibido engrasar, lubricar, reparar y regular las piezas en movimiento
	Se prohíbe quitar los dispositivos de seguridad
	Se prohíbe utilizar agua para apagar incendios (expuesto en los componentes eléctricos)
Peligro	Significado
	peligro de aplastamiento de las manos
	precaución, superficie caliente
	peligro de electrocución (se indica en las partes eléctricas con la indicación de tensión)



ADVERTENCIA

Se prohíbe desmontar, manipular o impedir la legibilidad de las etiquetas y las señales de seguridad, peligro y obligación aplicadas en la máquina.

1.4 Advertencias de uso y mantenimiento

Los riesgos asociados a la máquina son principalmente mecánicos, térmicos y eléctricos. Cuando ha sido posible, estos riesgos se han neutralizado:

- directamente, con el diseño de soluciones adecuadas.
- indirectamente, aplicando cárteres, protecciones y dispositivos de seguridad.

En el display del panel de mandos se indican las situaciones anómalas.

De todas formas, durante las operaciones de mantenimiento, existen algunos riesgos que no se han podido eliminar y que se deben neutralizar tomando medidas adecuadas.

Se prohíbe efectuar cualquier operación de control, mantenimiento, reparación o limpieza en los órganos en movimiento. Se debe informar sobre esta prohibición a todos los trabajadores mediante la colocación de avisos claramente visibles.

Para garantizar la eficacia de la máquina y su funcionamiento correcto, es indispensable efectuar el mantenimiento periódico de la manera descrita en este manual.

Se aconseja controlar periódicamente que todos los dispositivos de seguridad funcionen correctamente y que el aislamiento de los cables eléctricos no esté dañado; si están dañados, se deben sustituir.



ADVERTENCIA

Las operaciones de mantenimiento extraordinario de la máquina deben ser efectuadas únicamente por personal especializado que disponga de equipos de protección individual (calzado de seguridad, guantes, gafas, mono de trabajo, etc.) y de equipos, herramientas y medios auxiliares adecuados.



ADVERTENCIA

Está completamente prohibido utilizar la máquina si se han desmontado, modificado o manipulado los resguardos, las protecciones y los dispositivos de seguridad.

Antes de efectuar cualquier intervención en la máquina, consultar el manual ya que contiene las instrucciones para efectuar correctamente todas las operaciones, además de información importante sobre seguridad.

1.5 Uso incorrecto razonablemente previsible

Se considera incorrecto todo uso diferente al especificado en este manual. Durante el funcionamiento de la máquina no se admiten otros tipos de trabajos o actividades, que, por lo tanto, se considerarán incorrectos, y que, en general, pueden comportar riesgos para la seguridad de los trabajadores y dañar el equipo. Se consideran usos incorrectos razonablemente previsible:

- no efectuar el mantenimiento, la limpieza y los controles periódicos de la máquina;
- aportar modificaciones estructurales o de la lógica de funcionamiento;
- manipular los resguardos o los dispositivos de seguridad;
- que los operadores, personal especializado y de mantenimiento no utilice equipos de protección personal;
- no utilizar accesorios adecuados (por ejemplo, herramientas o escaleras inadecuadas);
- depositar, cerca de la máquina, materiales combustibles, inflamables o no compatibles o no pertinentes con el trabajo que se está realizando;
- instalación incorrecta de la máquina;
- introducir en la máquina objetos no compatibles con su uso o que pueden dañar la máquina o las personas, o contaminar el medio ambiente;
- trepar a la máquina;
- incumplir lo indicado en el uso previsto de la máquina;
- otros comportamientos que pueden provocar riesgos que el fabricante no puede eliminar.



ADVERTENCIA

¡Los comportamientos arriba descritos están prohibidos!

1.6 Riesgos residuales

En la máquina existen riesgos que no se han eliminado por completo al efectuar el proyecto o mediante la instalación de protecciones. De todas formas, en este manual se ha informado al operador de dichos riesgos y se le han indicado exhaustivamente los dispositivos de protección individual que debe utilizar. Para reducir riesgos, deje espacios suficientes al instalar la unidad. Para preservar estas condiciones, las zonas próximas a la máquina tienen que estar siempre:

- Libres de obstáculos (como escaleras, herramientas, contenedores, cajas, etc.);
- limpias y secas;
- bien iluminadas.

Para la completa información del cliente, a continuación se indican los riesgos residuales de la máquina; esas circunstancias se deben considerar incorrectas y, por lo tanto, estrictamente prohibidas.

Riesgos residuales	Descripción de situaciones de riesgo
Resbalamiento o caída	El operador puede resbalar debido a la presencia de agua o suciedad en el suelo
Atrapamiento, arrastre o aplastamiento	Atrapamiento o arrastre del operador o de otras personas en el sistema de arrastre, durante la fase de trabajo de la máquina, debido a comportamientos incorrectos como: <ul style="list-style-type: none">• introducir un brazo en la máquina para retirar un cesto bloqueado sin haber detenido la máquina mediante un interruptor de emergencia;• acceder al sistema de movimiento de los cestos sin haber detenido la máquina mediante un interruptor de emergencia. Uso de ropa inadecuada con objetos colgantes (como collares, mantones, bufandas, corbatas, etc.) o cabello largo sin recoger, que pueden quedar atrapados en las piezas en movimiento.

Riesgos residuales	Descripción de situaciones de riesgo
Quemaduras y abrasiones (por ejemplo: resistencias, bandeja lisa fría, láminas y tubos del circuito de refrigeración)	Riesgo existente si el operador toca de manera intencionada o accidental algunos componentes internos de la máquina sin utilizar guantes de protección.
Cortes	Riesgo existente si el operador toca de manera intencionada o accidental algunos componentes con bordes afilados durante la limpieza de la máquina sin utilizar guantes de protección.
Quemaduras	El operador puede sufrir quemaduras si toca de manera deliberada o accidental algunos componentes internos de la máquina o la vajilla en la salida sin utilizar guantes o sin esperar a que se enfrien.
Corte de las extremidades superiores	Riesgo existente si el operador cierra violentamente los paneles frontales.
Electrocución	Riesgo existente si, al efectuar operaciones de mantenimiento, se tocan componentes eléctricos con el cuadro eléctrico bajo tensión
Caídas	Riesgo existente si el operador interviene en la máquina utilizando sistemas inadecuados para acceder a la parte superior (por ejemplo, escaleras poco estables) o si se sube directamente a la máquina

Riesgos residuales	Descripción de situaciones de riesgo
Aplastamiento o lesión	Es posible que el personal especializado no fije correctamente el panel de control al acceder al compartimento técnico. El panel podría cerrarse de repente.
Aplastamiento o amputación	Riesgo de lesión en las extremidades superiores durante el cierre de la tapa.
Vuelco de la carga	Riesgo existente durante el transporte de la máquina o del embalaje que la contiene si se utilizan herramientas o sistemas de elevación no adecuados o si la carga está desequilibrada
Químico	Riesgo existente al manipular sustancias químicas (por ejemplo, detergente, abrillantador, desincrustante, etc.) sin tomar medidas de seguridad adecuadas. Antes de manipular estos productos, se aconseja leer sus fichas de seguridad y etiquetas.



IMPORTANTE

En el caso de que se produzca una anomalía importante (por ejemplo: cortocircuitos, desconexión de los cables en las regletas de conexiones, avería de los motores, deterioro del blindaje de los cables eléctricos, etc.), el operador debe desactivar la máquina de inmediato.

J USO NORMAL DE LA MÁQUINA

J.1 Uso previsto

Nuestros equipos han sido diseñados y optimizados para brindar prestaciones y rendimientos elevados. Utilizar el equipo únicamente para el uso que se ha concebido: lavar vajilla con agua y detergentes específicos. Cualquier otro uso debe considerarse incorrecto.

Este aparato no realiza el ciclo de aclarado si falta el suministro de agua. En ese caso, todas las funciones se bloquean y se muestra un mensaje de error "A1" (véase también Alarmas).

J.2 El operador encargado del uso ordinario

Como mínimo, debe:

- conocer la tecnología y poseer experiencia específica para hacer funcionar la máquina;
- poseer cultura general y técnica básicas, con un nivel suficiente para leer y entender el contenido del manual; incluida la interpretación correcta de los planos, señales y pictogramas;
- poseer el conocimiento necesario para efectuar, con plena seguridad, las operaciones descritas en este manual;
- conocer las normas de higiene y seguridad en el puesto de trabajo.

En el caso de que se produzca una anomalía importante (por ejemplo: cortocircuitos, desconexión de los cables en las regletas de conexiones, avería de los motores, deterioro de las vainas de protección de los cables eléctricos, etc.), el operador encargado del uso ordinario de la máquina debe seguir las indicaciones siguientes:

- desactive de inmediato la máquina, situando el interruptor general en la posición "O" o accionando el interruptor de emergencia de la máquina;

- cerrar el suministro de agua de la máquina.

J.3 Puesta en servicio



NOTA!

Realice un par de ciclos en vacío para eliminar de la cuba y las tuberías los restos de aceite industrial que hubieran quedado.

- Abra la llave de paso del agua.
- Accione el interruptor general girándolo hasta la posición "I".
- Apague el lavavajillas pulsando la tecla de encendido/apagado.
- Abra la puerta y asegúrese de que los filtros, brazos y el desagüe para desborde estén debidamente montados en su posición (consulte G *Puesta en marcha*).
- Cerrar la puerta.
- Se enciende la luz piloto del botón de encendido/apagado, que indica que el lavavajillas está encendido y que el agua está entrando y calentándose. Aparece la palabra "FILL" en el display durante toda la fase de llenado y calentamiento.



- Advertencia: el lavavajillas efectúa el primer llenado de la cuba mediante una serie de aclarados consecutivos con agua caliente, mientras el display muestra el mensaje FILL (en movimiento). Este sistema ahorra hasta un 30% de tiempo respecto a los modelos tradicionales. Si se abre la capota durante esta fase, aparece en el display el mensaje de error "CLOSE".



- La fase de llenado y calentamiento termina cuando el display muestra la temperatura de la cuba.







- Para visualizar la temperatura de la caldera durante el calentamiento de la cuba, levante la capota y pulse la tecla ciclo de lavado 1.



J.4 Ciclos de lavado

El ciclo de lavado comprende un lavado con agua caliente y detergente de al menos 77 [170] °C [°F] y un aclarado con agua caliente y abrillantador (mín. 90 [194]°C [°F]).

Ciclo de lavado ¹	Duración del ciclo (seg.)	Tipo de carga
Ciclo de lavado 1 	180 ²	Para elementos poco sucios
Ciclo de lavado 2 	360 ²	Para elementos con suciedad normal
Ciclo de lavado 3 	480 ³	Para elementos muy sucios
"Infinito" 	INFINITO	Para elementos muy sucios con residuos secos

1. El ciclo de lavado conforme con la norma está garantizado con el uso de los cestos suministrados para 12 platos.
2. Conforme con la norma DIN10512.
3. Conforme con el nivel A060 según la norma EN 15883-1.

Un dispositivo prolonga la duración del ciclo si el agua de la caldera no ha alcanzado la temperatura mínima para un aclarado correcto. La duración y la temperatura del ciclo se pueden personalizar (p.ej., se puede aumentar el tiempo y la temperatura de aclarado). La duración y la temperatura del ciclo se pueden personalizar (p.ej., se puede aumentar el tiempo y la temperatura de aclarado).



PRECAUCIÓN

Solo personal especializado puede ajustar la duración del ciclo.

J.5 Funcionamiento

La fase de llenado y calentamiento termina cuando el display muestra la temperatura de la cuba:



El aparato está listo para su uso:

- Abrir la puerta.
- Vierta en la cuba la dosis de detergente necesaria (en modelos sin dosificador automático).
- Introduzca las cazuelas y recipientes sucios invertidos en el cesto.
- Coloque la vajilla en el cesto, evitando lavar vajillas decoradas, cuberterías de plata en contacto con otros metales y que se sequen los residuos de comida en la vajilla.
- Cierre la puerta y seleccione el ciclo de lavado oportuno. Se enciende el indicador correspondiente y comienza el ciclo:

– Ciclo I

Para ollas y cazuelas ligeramente sucias: pulse la tecla **Ciclo de lavado 1** (véase la tabla de tiempos).



– Ciclo II (recomendado)

Para ollas y cazuelas con suciedad normal: pulse la tecla **Ciclo de lavado 2** (véase la tabla de tiempos).



– Ciclo III

Para ollas y cazuelas muy sucias: pulse la tecla **Ciclo de lavado 3** (véase la tabla de tiempos).



– Ciclo de lavado "infinito"

Esta tecla permite iniciar un lavado continuo que no se detiene hasta que el operador selecciona un ciclo automático. Este ciclo es indicado para ollas bastante sucias con restos secos de alimentos, ollas con formas particulares o en caso de exigencias específicas del usuario.



- Para interrumpir el ciclo de lavado, pulse el botón del ciclo seleccionado o abra la puerta.
- Para continuar el ciclo de lavado, pulse de nuevo el botón del ciclo seleccionado o cierre la puerta. El ciclo se reanuda donde se había interrumpido.
- Al final del lavado, el lavavajillas emite una serie de señales acústicas y en el display parpadea "END":



Abra la puerta y retire el cesto con las ollas y cazuelas limpias.



PRECAUCIÓN

El lavavajillas no elimina los restos quemados de la vajilla. Conviene eliminar los restos quemados de la vajilla de forma mecánica/química (por ejemplo, aplicando un prelavado con agua corriente) antes de introducirla en el lavavajillas.



IMPORTANTE

- Para garantizar la desinfección de la vajilla, lave al menos 3 cestos vacíos a velocidad mínima. De este modo, la máquina completa podrá alcanzar la temperatura de funcionamiento. Repita el procedimiento si la máquina se detiene o se mantiene con la puerta abierta durante un periodo prolongado.
- Cambie el agua de la cuba dos veces al día como mínimo.

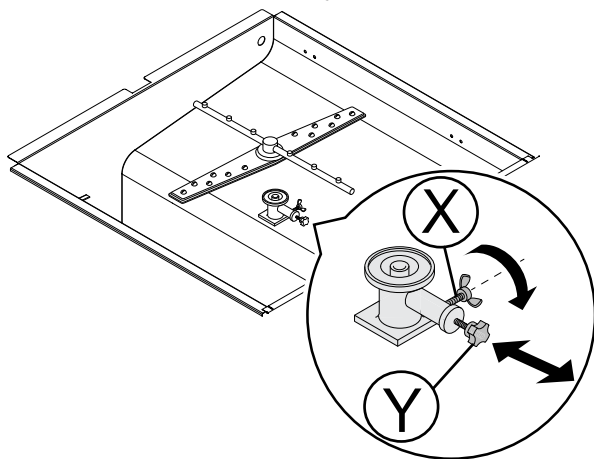
J.6 Aumente o reduzca la presión de lavado del agua.

Para lavar ollas ligeras:

- afloje la tuerca de fijación "X";
- presione la válvula de limitación "Y" hacia dentro para reducir la presión del agua en el brazo de lavado inferior y aumentar la presión del agua en el brazo superior, de manera que las ollas no se desplacen.
- vuelva a apretar la tuerca de fijación "X".

Para lavar ollas grandes y pesadas:

- afloje la tuerca de fijación "X";
- extraiga la válvula de limitación "Y";
- vuelva a apretar la tuerca de fijación "X".



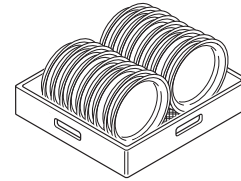
- Cierre la puerta y seleccione el ciclo de lavado adecuado.

- Se enciende el indicador correspondiente y comienza el ciclo de lavado.

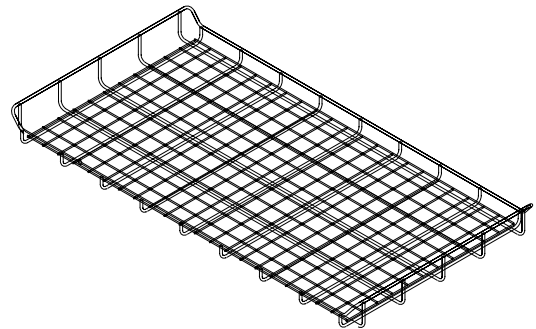
J.7 Tipo de cestos

J.7.1 Cesto verde

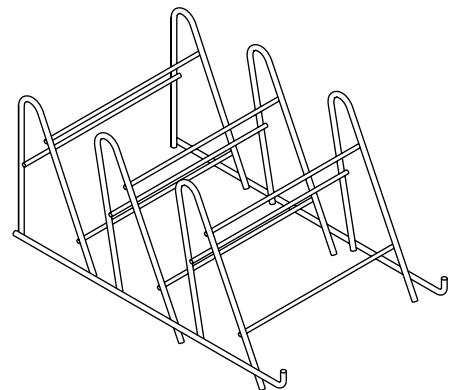
Para 12 cuencos con un diámetro máximo de 240 mm.



J.7.2 Cestos para ollas y cazuelas



J.7.3 Cesto para bandejas



K LIMPIEZA Y MANTENIMIENTO DE LA MÁQUINA

K.1 Limpieza de la máquina

La máquina se debe limpiar al finalizar cada jornada de trabajo. Utilice agua caliente y, si es necesario, un detergente neutro y un cepillo o una esponja suave. Si utiliza otro tipo de detergente, siga atentamente las instrucciones del fabricante y observe las normas de seguridad indicadas en las fichas informativas suministradas con el producto o sustancia.

Para reducir la contaminación medioambiental se aconseja limpiar la máquina (por fuera y, si es necesario, por dentro) con productos con sean más de un 90% biodegradables.



PRECAUCIÓN

No utilice estropajos de acero o materiales similares para limpiar las superficies de acero inoxidable. No utilice detergentes con cloro.



ADVERTENCIA

Cuando utilice productos químicos, respete las notas de seguridad y las recomendaciones de dosis impresas en el envase. Consulte el capítulo B.12 *Equipo de protección personal* respecto a la manipulación de productos químicos.



K.2 Fin de servicio y limpieza diaria

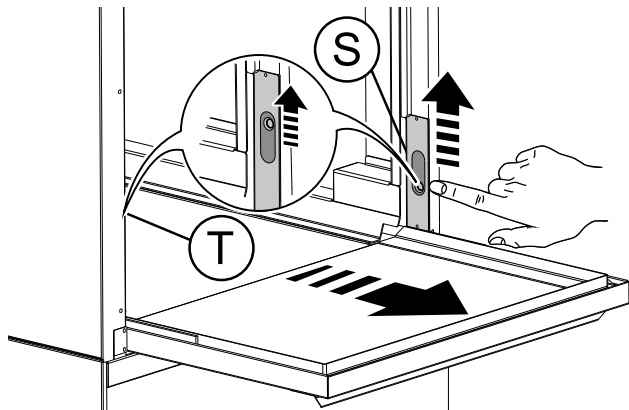
El aparato está diseñado para realizar un ciclo de limpieza automático que facilita la salida de residuos y garantiza una mayor salud e higiene:

K.2.1 Limpie la cuba

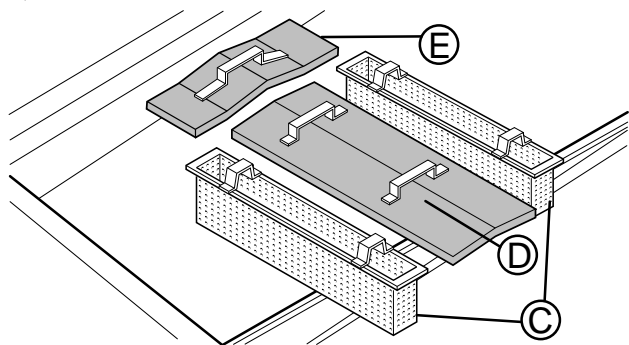
Abra la puerta y extraiga el cesto con las ollas limpias.

Abra la puerta para acceder a la cuba.

- Levante el cerrojo "S" y "T". Tire de la puerta ligeramente hacia afuera.
- Tire de la puerta hacia fuera hasta extraerla del todo, prestando atención para que no se encastre.



- Acompañe la puerta hacia abajo.
- Quite los filtros de la cuba "C" - "D" - "E".

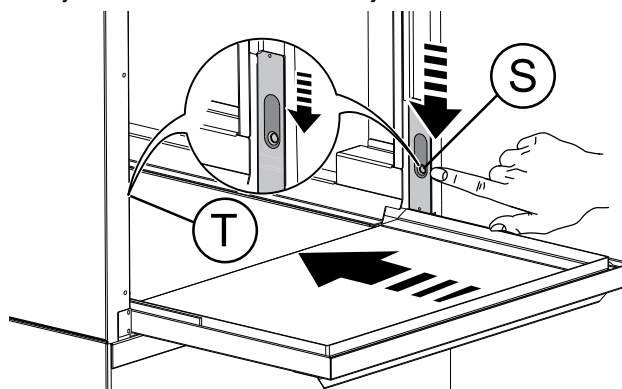


- Limpie los filtros bajo un chorro de agua, utilizando un cepillo de nailon.

Vuelva a colocar la puerta

- Levante la puerta todo lo que sea posible (horizontal).

- Empuje la puerta hacia adentro, evitando que se encastre, hasta que los cerrojos "S" y "T" no bajen ambos a la posición inicial (completamente abajo). Esta última operación estará efectuada correctamente si resulta imposible tirar de la puerta hacia afuera ya sea desde el lado del cerrojo "S" como del lado del cerrojo "T".



- Cierre la puerta acompañándola hacia arriba.
- Seleccione el ciclo de desagüe pulsando la tecla "Desagüe/autolimpieza".



- Durante el ciclo de desagüe aparece el mensaje "CLE":



- Transcurridos unos minutos, tres señales acústicas indican el final del ciclo de limpieza y "END" parpadea en el display:



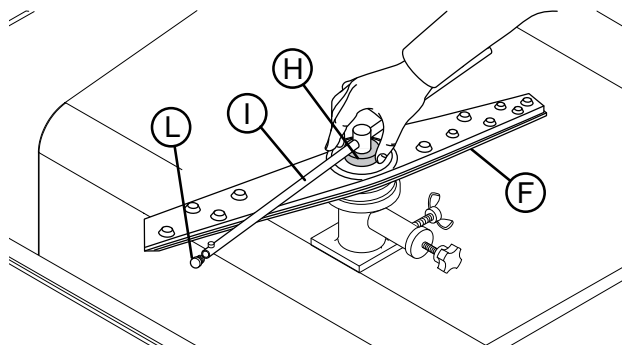
- Apague el equipo pulsando el botón de encendido/apagado.



- Desactive la alimentación eléctrica.
- Cierre la llave de paso del agua.
- Sustituya los filtros.

K.2.2 Limpieza de las boquillas inyectoras

- Retire los brazos de lavado superior e inferior "F" y de aclarado "I", tras desenroscar la tuerca anular "H".
- Desenrosque los tapones "L" de los surtidores de aclarado.

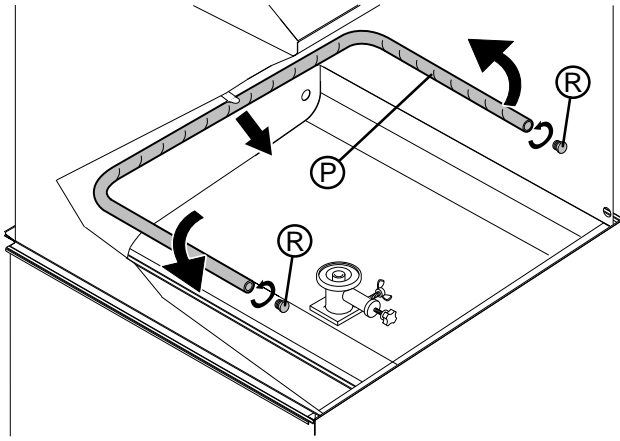


¡ IMPORTANTE

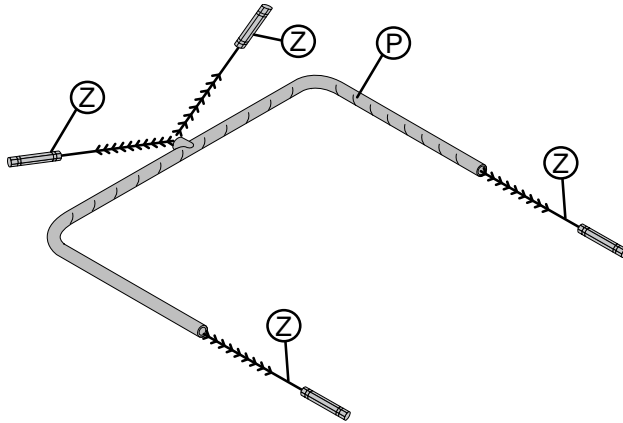
Desincruste los surtidores de aclarado "I" todos los meses con vinagre o un producto desincrustante.

- Gire a la derecha el surtidor "P" para extraerlo.

- Desenrosque los tapones "R" de los surtidores laterales.

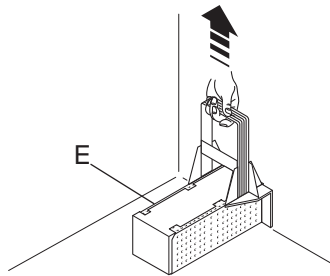


- Lave a fondo los surtidores de lavado y aclarado con agua caliente y detergente neutro utilizando, si es necesario, un cepillo suave o una esponja. Se recomienda, limpiar el surtidor "P" con agua caliente, detergente y, si es necesario, un cepillo suave "Z". No limpie los orificios de las boquillas con herramientas afiladas que puedan dañarlas.



K.2.3 Limpieza del filtro de la bomba de lavado

- Quite el filtro "E" y elimine los restos de alimentos pegados para que el sistema de desagüe no se atasque.



Cuando termine de realizar las operaciones de limpieza, vuelva a montar las piezas antes desmontadas.

K.2.4 Limpieza de las superficies exteriores

Antes de iniciar las operaciones de limpieza, desenchufar el equipo de la red de suministro eléctrico.



¡ IMPORTANTE

Lave las superficies de acero inoxidable con agua templada y jabón. No utilice productos detergentes abrasivos, estropajos, cepillos ni raspadores de acero. Aclare con un paño húmedo y seque a fondo. Limpiar el panel de mandos con un paño suave humedecido con agua y, si es necesario, con detergentes neutros.

Para reducir la emisión de sustancias contaminantes se aconseja limpiar el equipo (por fuera y si es necesario por dentro) con productos cuya biodegradabilidad supere el 90%.

Durante los periodos de inactividad de la máquina, deje la puerta levantada.

K.3 Mantenimiento

Los intervalos de inspección y mantenimiento dependen de las condiciones reales de funcionamiento de la máquina (horas totales de lavado) y de las condiciones medioambientales (polvo, humedad, etc.), por ello no es posible indicar los intervalos de tiempo con precisión. Para limitar al mínimo las interrupciones de servicio, periódicamente se aconseja efectuar un mantenimiento escrupuloso de la máquina.

Se aconseja:

- Desincrustar, una o dos veces al año, la caldera, las superficies internas de la cuba y los tubos de la máquina (llame al Servicio de atención al cliente).
- Todos los meses desincruste los surtidores de lavado y aclarado con vinagre o desincrustante.
- Efectúe el mantenimiento del tubo interno del dosificador peristáltico de abrillantador y detergente de manera periódica (1 ó 2 veces al año).



NOTA!

También se aconseja estipular un contrato de mantenimiento preventivo y programado con el Servicio de atención al cliente.

K.3.1 Reparaciones y mantenimiento excepcional

Las reparaciones y las tareas de mantenimiento excepcional deben estar a cargo de especialistas autorizados. El fabricante rechaza toda responsabilidad por fallos o averías debidos a la intervención de técnicos no autorizados por el fabricante e invalidará la garantía original del fabricante.

K.3.2 Piezas y accesorios

Utilice exclusivamente accesorios y recambios originales. El uso de accesorios o recambios no originales invalidará la garantía original del fabricante y puede derivar en que la máquina no cumpla las normas de seguridad.

K.3.3 Período de inactividad prolongado

Si el lavavajillas no se va a utilizar durante un período de tiempo prolongado, realice lo siguiente:

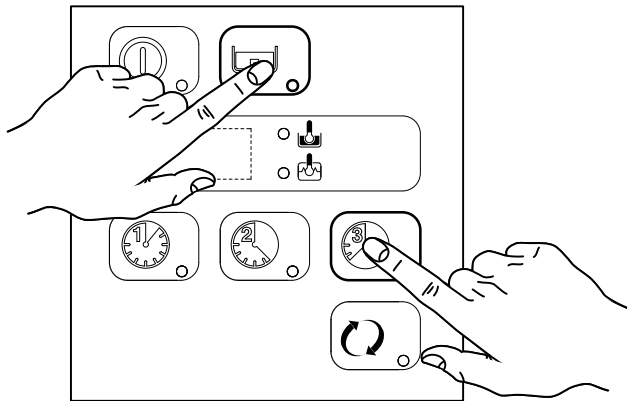
- Cierre la llave de paso del agua.
- Vacíe completamente la cuba.
- Desmonte y limpie perfectamente los filtros.
- Vacíe completamente los tubos de los dosificadores incorporados sacándolos de los recipientes. Repita por lo menos 3 veces el procedimiento descrito en el párrafo H.1 *Activación manual*.
- Vacíe completamente la caldera (véase el párrafo K.4 *Desagüe de la caldera*).
- Aplique una fina capa de vaselina sobre todas las superficies de acero inoxidable.

K.4 Desagüe de la caldera

Si el aparato no se va a usar durante mucho tiempo, vacíe la caldera para evitar cualquier mal funcionamiento y/o la formación de moho y olores desagradables.

- Cerrar la puerta.
- Mantenga presionadas simultáneamente las teclas "Desagüe/autolimpieza" y "Ciclo de lavado 3".
- Un zumbador indica la activación de la bomba de aclarado y el display muestra tres líneas parpadeantes.

- Tres señales acústicas indican el final del ciclo.



K.5 Introducción



ADVERTENCIA

Las operaciones de desguace deben estar a cargo de personal especializado.



ADVERTENCIA

El trabajo en el equipo eléctrico solo debe realizarlo personal especializado, con el equipo desconectado.

K.6 Almacenaje de residuos

No abandone el producto en el entorno al finalizar su ciclo de vida útil.

Dependiendo del modelo, asegúrese de desmontar las puertas antes de desechar el equipo.

Los residuos ESPECIALES se pueden almacenar provisoriamente en vista de su eliminación mediante tratamiento y/o almacenaje definitivo. Deben cumplirse las leyes sobre protección del medioambiente vigentes en el país del usuario.

K.7 Procedimiento para grandes operaciones de desmantelamiento del equipo

Antes de eliminar la máquina, se recomienda inspeccionarla atentamente y comprobar que no haya partes de la estructura que puedan ceder o romperse durante el desguace.

Proceder a la eliminación separada de los componentes de la máquina teniendo en cuenta la naturaleza de los distintos materiales (por ejemplo: metal, aceite, grasa, plástico, goma, etc.).

El desguace debe llevarse a cabo de conformidad con la legislación vigente en cada país. El equipo se deberá depositar en un punto de recogida y eliminación.



La presencia de este símbolo en el producto indica que no puede recibir el mismo tratamiento que los residuos domésticos, sino que debe desecharse correctamente para evitar cualquier consecuencia negativa para el medio ambiente y la salud. Para más información sobre el reciclaje de este producto, contacte con el representante o el distribuidor local, el servicio de asistencia al cliente o el organismo local encargado de la eliminación de residuos.



ADVERTENCIA

Para evitar que cualquier persona quede atrapada en el interior del aparato, debe inutilizarlo quitando cualquier mecanismo de bloqueo de la puerta.



NOTA!

En el desguace de la máquina se debe destruir la marca "CE", el manual y los demás documentos referentes al aparato.

L BÚSQUEDA DE AVERÍAS

L.1 Fallos comunes

EL LAVAVAJILLAS NO LAVA BIEN	<ol style="list-style-type: none"> 1. Compruebe si el filtro de aspiración está sucio y límpielo bien. 2. Compruebe que los inyectores de lavado no estén obstruidos por restos sólidos. 3. Compruebe que la cantidad de detergente inicial o las adiciones posteriores sean correctas. 4. El ciclo de lavado seleccionado es demasiado corto. Repita el ciclo. 5. Compruebe la temperatura de la cuba. 6. Compruebe que la vajilla esté colocada correctamente en los cestos.
LA VAJILLA NO SE SECA DEBIDAMENTE	<ol style="list-style-type: none"> 1. Consulte las instrucciones para determinar la cantidad de abrillantador (consulte el párrafo H.2 <i>Regulación de los dosificadores</i>). 2. Compruebe que haya abrillantador en el recipiente y rellene si fuera necesario. 3. Compruebe la cantidad de abrillantador (consulte el párrafo H.2 <i>Regulación de los dosificadores</i>). 4. Compruebe la temperatura del agua de la caldera.
CONDENSACIÓN EN LOS VASOS	<ol style="list-style-type: none"> 1. Compruebe que haya abrillantador en el recipiente y rellene si fuera necesario. 2. Compruebe la cantidad de abrillantador (véase el párrafo H.2 <i>Regulación de los dosificadores</i>). 3. Retire el cesto de los vasos inmediatamente después de concluir el ciclo.
MANCHAS EN LOS VASOS	<ol style="list-style-type: none"> 1. Use exclusivamente productos para lavavajillas profesionales que no hagan espuma.

DEMASIADA ESPUMA EN LA CUBA	<ol style="list-style-type: none"> 1. Compruebe que la temperatura del agua de lavado no sea inferior a 50 °C. 2. Compruebe si la cantidad de producto dispensado por el dosificador de detergente es excesiva (véase el párrafo H.2 <i>Regulación de los dosificadores</i>). 3. Asegúrese de que la cuba no se ha limpiado con detergentes inadecuados. Vacíe la cuba y aclare bien antes de iniciar nuevos ciclos de lavado. 4. Si se ha usado un detergente espumoso, vacíe y rellene la cuba con agua hasta que la espuma desaparezca.
VASOS CON RAYAS O PUNTOS	<ol style="list-style-type: none"> 1. Reduzca la cantidad de abrillantador (véase el párrafo H.2 <i>Regulación de los dosificadores</i>)
LOS BRAZOS DE LAVADO O ACLARADO GIRAN LENTAMENTE	<ol style="list-style-type: none"> 1. Desmonte los brazos y límpielos bien. 2. Limpie el filtro de aspiración de la bomba de lavado.

L.2 Alarmas

A1	FALTA DE AGUA	<ul style="list-style-type: none"> • Compruebe que la llave de paso está abierta. • Compruebe que el filtro de entrada de agua está limpio. • Verifique la presión de red mínima. • Compruebe que el tubo de desagüe para desborde está conectado (solo en aparatos sin bomba de desagüe).
B1	DESAGÜE INEFICAZ	<ul style="list-style-type: none"> • Compruebe que no se ha retirado el desagüe para desborde. • Compruebe que no haya atascos en el tubo de desagüe ni en el orificio del rebosadero.
B2	NIVEL DE AGUA EN LA CUBA DEMASIADO ALTO	<ul style="list-style-type: none"> • Compruebe que no haya atascos en el tubo de desagüe ni en el orificio del rebosadero.
C1 – C8	LLAMAR A LA ASISTENCIA TÉCNICA	
E1 – E8	LLAMAR A LA ASISTENCIA TÉCNICA	<ul style="list-style-type: none"> • El aparato sigue funcionando, pero se aconseja que un técnico lo revise.
F21 – F22¹	LLAMAR A LA ASISTENCIA TÉCNICA	<ul style="list-style-type: none"> • No se realizan ciclos de regeneración de la resina. El aparato sigue funcionando sin descalcificador.

1. Solo en modelos con descalcificador continuo incorporado.

CE

Electrolux Professional SPA
Viale Treviso 15
33170 Pordenone
www.electroluxprofessional.com