

# Pannenwasser

EPPWA060

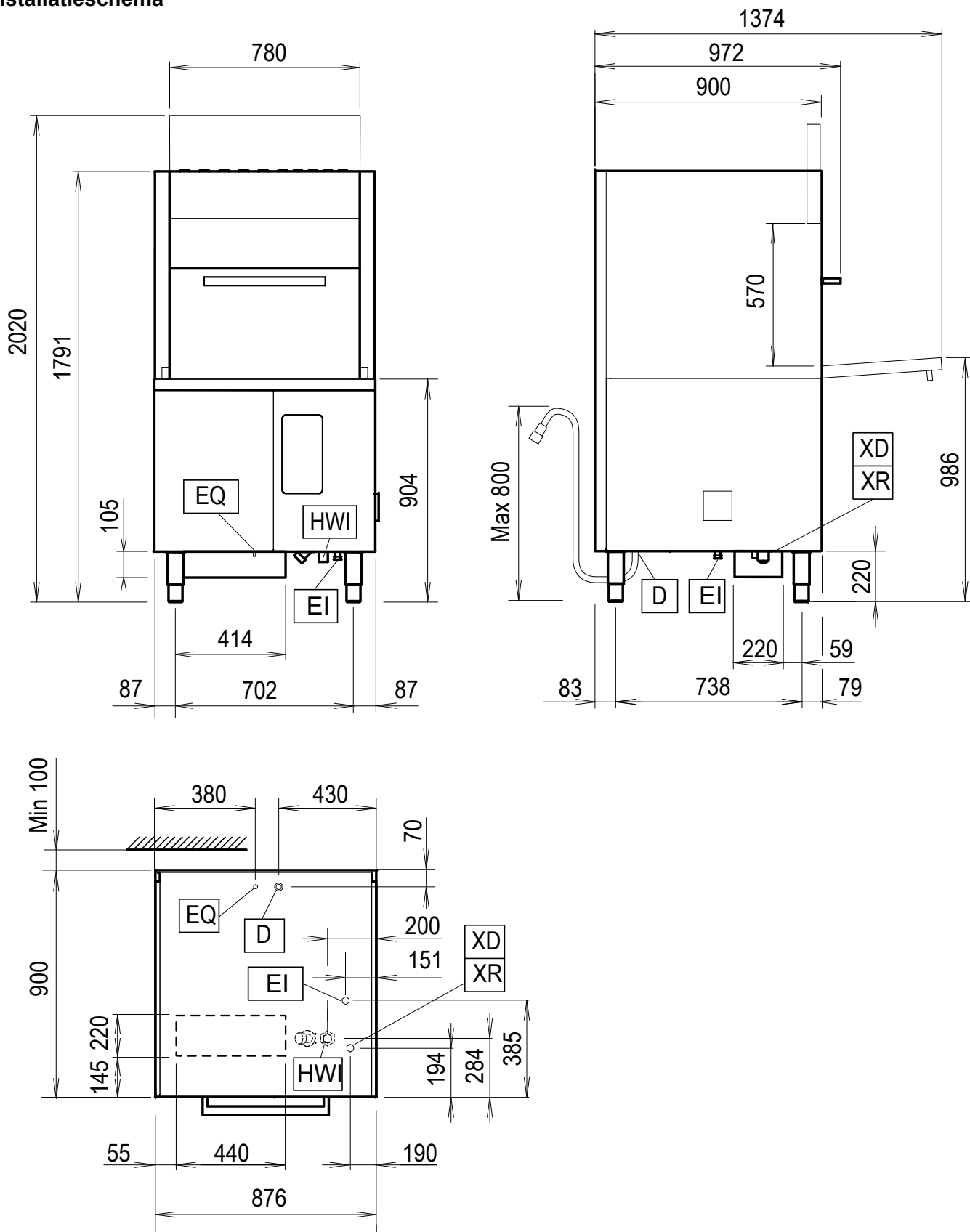


---

NL            Installatie- en gebruikshandleiding



# Installatieschema



HWI = Toevoerbuis warm water  $\varnothing=3/4"$  G  
D = Uitgang van de afvoer  
EI = Elektrische aansluiting

EQ = Equipotentiaalschroef  
XD = Toevoerleiding voor vaatwasmiddel  
XR = Toevoerbuis voor glansspoelmiddel

## Inleiding



De Handleiding met aanwijzingen voor de installatie, het gebruik en het onderhoud (hierna Handleiding genoemd) geeft de gebruiker nuttige informatie om op de juiste en veilige wijze te werken met de machine (of "het apparaat").

Hetgeen wat hierna beschreven is moet niet beschouwd worden als een lang en zwaarwichtig relaas van waarschuwingen, maar eerder als een serie aanwijzingen die bedoeld zijn om in alle opzichten de prestaties van de machine te verbeteren en vooral om te voorkomen dat er schade veroorzaakt wordt aan mensen, goederen of dieren, voortkomend uit verkeerde werkwijzen en omstandigheden.

Het is erg belangrijk dat iedereen die belast is met het transport, de installatie, de inbedrijfstelling, het gebruik, het onderhoud en de verwerking tot afval van de machine, deze handleiding zorgvuldig raadpleegt en leest voordat hij handelingen gaat verrichten, teneinde verkeerde en onpraktische handelingen te voorkomen die de integriteit van de machine in gevaar zouden kunnen brengen of die gevaarlijk zouden kunnen zijn voor de veiligheid van mensen. Geadviseerd wordt de gebruiker regelmatig te informeren over de voorschriften met betrekking tot de veiligheid. Het is bovendien belangrijk het bevoegde personeel instructies te geven over en op de hoogte te houden van de werkzaamheden voor het gebruik en het onderhoud van de apparatuur zelf.

Het is evenzo belangrijk dat de Handleiding altijd ter beschikking van de operator wordt gehouden en dat deze zorgvuldig bewaard wordt op de plaats waar de machine gebruikt wordt, zodat hij makkelijk en onmiddellijk geraadpleegd kan worden in geval van twijfels en in ieder geval altijd wanneer de omstandigheden dit vereisen.

Als er na lezing van deze handleiding nog twijfels of onzekerheden over het gebruik van het apparaat zouden zijn, aarzel dan niet om contact op te nemen met de Fabrikant of een erkend servicecentrum. Deze staan ter beschikking om snel en accuraat service te verlenen voor een betere werking en de maximale efficiëntie van de machine. Tenslotte herinneren wij u eraan dat gedurende alle fasen van gebruik van de machine de geldende voorschriften altijd moeten worden nageleefd voor wat betreft veiligheid, hygiëne op het werk en milieubescherming. Het is dus de taak van de gebruiker om te controleren dat de machine uitsluitend gestart en gebruikt wordt in optimale omstandigheden voor de veiligheid van zowel mensen als dieren en goederen.



### **BELANGRIJK**

- De fabrikant kan op geen enkele wijze aansprakelijk gesteld worden voor handelingen die aan het apparaat verricht zijn waarbij de aanwijzingen uit deze handleiding veronachtzaamd zijn.
- De fabrikant behoudt zich het recht voor, zonder voorafgaande aankondiging, wijzigingen aan te brengen aan de apparaten die in deze publicatie vermeld zijn.
- Het kopiëren van deze handleiding of van een gedeelte daarvan, is verboden.
- Deze handleiding is in digitaal formaat verkrijgbaar door:
  - contact op te nemen met de dealer of de klantenservice;
  - de nieuwste, actuele handleiding te downloaden van de website;
- De handleiding moet altijd in de buurt van de machine bewaard worden, op een plaats die makkelijk toegankelijk is. De operators en de medewerkers die belast zijn met het onderhoud van de machine moeten deze gemakkelijk en te allen tijde kunnen vinden en raadplegen.

# Inhoud

A	VEILIGHEIDSVOORSCHRIFTEN .....	7
A.1	Algemene veiligheid .....	7
B	ALGEMENE INFORMATIE .....	7
B.1	Inleiding .....	7
B.2	Waarschuwingen m.b.t. de veiligheid .....	7
B.3	Aanvullende aanwijzingen .....	7
B.4	Definities .....	7
B.5	Identificatiegegevens van de machine en van de fabrikant.....	8
B.6	Identificatie van het apparaat .....	8
B.6.1	Hoe u de technische gegevens kunt vinden .....	8
B.6.2	Hoe u de fabrieksomschrijving moet interpreteren .....	8
B.7	Typereferentie .....	9
B.8	Auteursrechten .....	9
B.9	Aansprakelijkheid .....	9
B.10	Het bewaren van de handleiding .....	9
B.11	Gebruikers van de handleiding .....	9
B.12	Persoonlijke Beschermingsmiddelen .....	9
C	TECHNISCHE GEGEVENS .....	10
C.1	Algemene technische kenmerken .....	10
C.2	Kenmerken van de elektrische voeding .....	11
D	TRANSPORT, VERPLAATSING EN OPSLAG .....	11
D.1	Inleiding .....	11
D.2	Transport: aanwijzingen voor de expediteur.....	12
D.3	Procedures voor de verplaatsing .....	12
D.4	Verplaatsen .....	12
D.5	Het neerzetten van de lading.....	12
D.6	Opslag .....	12
E	INSTALLATIE EN MONTAGE .....	12
E.1	Inleiding .....	12
E.2	Verantwoordelijkheden van de klant.....	13
E.3	Kenmerken van de plaats van installatie .....	13
E.4	Ruimtelimieten van het apparaat .....	13
E.5	Plaatsing .....	13
E.6	Afzuigkap .....	14
E.7	Het weggooien van de verpakking .....	14
E.8	Wateraansluitingen .....	14
E.9	Watercircuit.....	15
E.10	Elektrische aansluitingen.....	15
E.10.1	Aansluitingen voor stroomregeling .....	15
E.11	Veiligheidsvoorzieningen .....	15
E.12	“HACCP“-rangschikking.....	16
F	BEDIENINGSPANEEL .....	16
F.1	Omschrijving bedieningspaneel .....	16
F.2	Basisbedieningselementen.....	16
G	INBEDRIJFSTELLING .....	17
G.1	Vorbereidende controles, instellingen en werkingstests .....	17
G.2	Doseerapparaten en voorzieningen voor vaatwas-/naglansmiddel .....	17
G.2.1	Elektrische aansluitingen voor doseerapparaten voor vaatwas- en naglansmiddel.....	18
H	VOOR HET EERSTE GEBRUIK.....	18
H.1	Handmatige activering .....	18
H.2	De doseerapparaten instellen.....	18
I	ALGEMENE VEILIGHEIDSVOORSCHRIFTEN .....	19
I.1	Inleiding .....	19
I.2	Afschermingen.....	19
I.3	Veiligheidsmarkeringen die op of in de buurt van de machine aangebracht moeten worden .....	20
I.4	Aanwijzingen voor het gebruik en het onderhoud .....	20
I.5	Oneigenlijk gebruik dat redelijkerwijs voorzien kan worden .....	20
I.6	Overige risico's .....	21
J	NORMAAL GEBRUIK VAN DE MACHINE .....	22
J.1	Beoogd gebruik .....	22
J.2	De operator die belast is met het normale gebruik .....	22
J.3	Starten .....	22
J.4	Wascycli .....	22
J.5	Werking .....	22
J.6	Verleng of verkort de wasdruk van het water .....	23
J.7	Type korven .....	23
J.7.1	Groen rek .....	23
J.7.2	Korf voor potten en pannen .....	23
J.7.3	Korf voor bak .....	24

K	REINIGING EN ONDERHOUD VAN DE MACHINE .....	24
K.1	Reiniging van de machine .....	24
K.2	Einde dienst en dagelijkse reiniging .....	24
K.2.1	Het reservoir schoonmaken .....	24
K.2.2	Reinig de sproeikoppen .....	25
K.2.3	Reiniging van het filter van de waspomp .....	25
K.2.4	Reiniging van de buitenoppervlakken .....	25
K.3	Onderhoud .....	26
K.3.1	Reparaties en buitengewoon onderhoud .....	26
K.3.2	Onderdelen en accessoires .....	26
K.3.3	Langdurige inactiviteit .....	26
K.4	De boiler leegmaken .....	26
K.5	Inleiding .....	26
K.6	Opslag van het afvalmateriaal .....	26
K.7	Procedure voor de ruwe demontage van het apparaat .....	26
L	PROBLEMEN EN OPLOSSINGEN .....	27
L.1	Veelvoorkomende storingen .....	27
L.2	Alarmen .....	27

## A VEILIGHEIDSVOORSCHRIFTEN

### A.1 Algemene veiligheid

- Het apparaat is niet bestemd voor gebruik door personen (inclusief kinderen) met lichamelijke, sensorische of verstandelijke beperkingen, of met gebrek aan ervaring of kennis, tenzij zij instructies hebben ontvangen over het gebruik ervan en onder toezicht staan van een persoon die instaat voor hun veiligheid.



#### PAS OP

Reinig het apparaat niet met directe waterstralen of hogedrukreinigers.



#### WAARSCHUWING

Indien de voedingskabel beschadigd is, dan dient hij door de Klantenservice of in ieder geval door gespecialiseerd personeel vervangen te worden, teneinde elk risico te vermijden.

## B ALGEMENE INFORMATIE

### B.1 Inleiding

Hierna wordt informatie gegeven met betrekking tot de gebruiksdoeleinden van de machine, de uitgevoerde tests en een omschrijving van de gebruikte symbolen (die het soort waarschuwing aangeven), de definities van de in de handleiding gebruikte termen en nuttige informatie voor de gebruiker van het apparaat.

### B.2 Waarschuwingen m.b.t. de veiligheid

Om een veilig gebruik van de machine en een goed begrip van de handleiding mogelijk te maken, is een goede kennis vereist van de termen en typografische weergaven die gebruikt worden in de documentatie. Om de verschillende soorten gevaren aan te duiden en het mogelijk te maken deze te herkennen worden in deze handleiding de volgende symbolen gebruikt:



#### WAARSCHUWING

Gevaar voor de gezondheid en veiligheid van operators.



#### WAARSCHUWING

Gevaar voor elektrocutie - gevaarlijke spanning.

In de tekst worden de symbolen vergezeld van korte zinnen die het soort gevaar verduidelijken. De waarschuwingen zijn bedoeld om de veiligheid van het personeel te garanderen.

### B.3 Aanvullende aanwijzingen

In de handleiding zijn de risico's voortvloeiend uit onjuist gebruik gemarkeerd met:



#### PAS OP

Gevaar voor schade aan de machine of het product.

De delen van de tekst voorafgegaan door het volgende symbool:



#### LET OP:

Verduidelijking en uitleg

Geven aanbevelingen waarmee rekening gehouden moet worden gedurende de gehele levenscyclus van het apparaat.

Wij wijzen u erop dat de tekeningen en diagrammen in de handleiding niet op schaal zijn. Zij dienen als aanvulling op de geschreven informatie en bieden een overzicht, maar ze zijn niet bedoeld als gedetailleerde weergave van de geleverde machine.

In de installatieschema's van de machine hebben de vermelde numerieke waarden betrekking op afmetingen in millimeters.

### B.4 Definities




Hierna worden de belangrijkste termen weergegeven die in de Handleiding worden gebruikt. Wij adviseren u deze zorgvuldig te lezen voordat u het apparaat in gebruik neemt.

Operator	persoon die belast is met het installeren, afstellen, gebruiken, onderhouden, reinigen, repareren en transporteren van de machine.
Fabrikant	Electrolux Professional SpA of een door Electrolux Professional SpA erkend servicecentrum.
Persoon die bevoegd is om de machine op de normale wijze te gebruiken	operator die is geïnformeerd, opgeleid en getraind voor wat betreft de te verrichten taken en de risico's die verbonden zijn aan het normale gebruik van de machine.
Technische dienst of gespecialiseerd personeel	operator die door de fabrikant is opgeleid/getraind en die, op grond van zijn professionele vorming, ervaring, specifieke training, kennis van voorschriften ter voorkoming van ongevallen, in staat is om in te schatten welke ingrepen er nodig zijn voor de machine en die eventuele risico's herkent en kan voorkomen. Hij is deskundig op het gebied van de mechanica, elektrotechniek en elektronica.

GEVAAR	bron van mogelijke verwondingen of schade voor de gezondheid.
Gevaarlijke situatie	elke situatie waarin een Operator wordt blootgesteld aan een of meer Gevaren.
Risico	combinatie van waarschijnlijkheid en ernst met mogelijk letsel of schade aan de gezondheid in een gevaarlijke Situatie.
Beschermingen	veiligheidsmaatregelen die bestaan uit de toepassing van specifieke technische middelen (Beschermingen en Veiligheidsvoorzieningen) om de Operators te beschermen tegen Gevaren.
Bescherming	onderdeel van een machine dat op een specifieke manier wordt gebruikt om bescherming te geven door middel van een fysieke barrière.
Veiligheidssysteem	voorziening (anders dan een Afscherming) die het risico elimineert of beperkt; deze kan alleen gebruikt worden of gecombineerd zijn met een Afscherming.
Klant	degene die het apparaat heeft aangeschaft en/of beheert en gebruikt (bijv.: bedrijf, ondernemer, onderneming).
Elektrocucie	onbedoelde ontleding van elektrische stroom op het menselijk lichaam.

## B.5 Identificatiegegevens van de machine en van de fabrikant

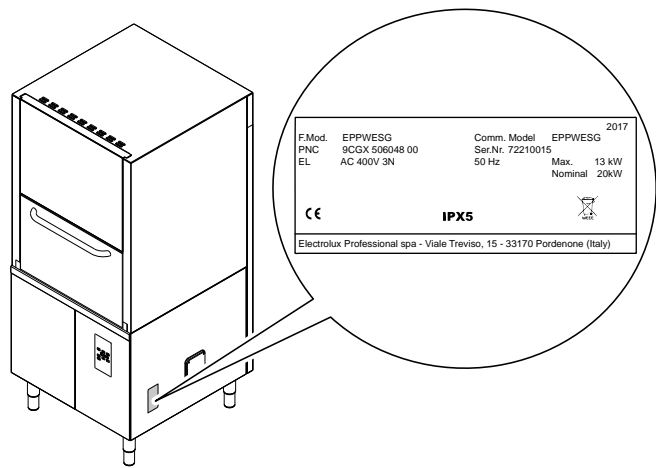
Hieronder volgt een voorbeeld van het merk- of typeplaatje dat op de machine zit:

F.Mod.	_____	Comm. Model:	_____	2017
PNC	_____	Ser.Nr.	_____	
EL	_____	Hz	_____	Max _____ kW
		Nominal	_____	_____ kW
  				
Electrolux Professional spa - Viale Treviso, 15 - 33170 Pordenone (Italy)				

Op het typeplaatje zijn de identificatie- en technische gegevens van het apparaat vermeld; hieronder volgt een overzicht met de betekenis van de verschillende afkortingen:

F.Mod.	fabrieksomschrijving van het product
Comm.Model	commerciële omschrijving
PNC	productiecode
Ser.Nr	serienummer
400 V 3N~	voedingsspanning
230 V 3~	elektrische convertibiliteit
50 Hz	voedingsfrequentie
20 kW	Maximaal vermogen
13 kW	nominaal vermogen
IPX5	beschermingsgraad tegen stof en water
CE	CE merkteken
Electrolux Professional SpA Viale Treviso 15 33170 Pordenone Italy	fabrikant

Het typeplaatje bevindt zich aan de rechterkant van het apparaat.



## WAARSCHUWING

Het merkplaatje van de machine niet verwijderen, wijzigen of onleesbaar maken.



## BELANGRIJK

Wanneer de machine wordt afgedankt, moet het merkplaatje vernietigd worden.



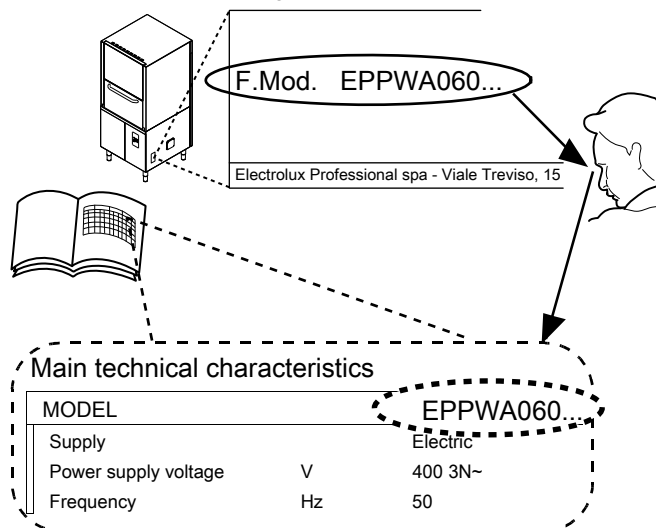
## LET OP:

Raadpleeg de gegevens op het merkplaatje van de machine, voor contact met de fabrikant (bijvoorbeeld: voor verzoeken om reserveonderdelen, enz.).

## B.6 Identificatie van het apparaat

### B.6.1 Hoe u de technische gegevens kunt vinden

Voor het vaststellen van de technische gegevens moet u op het plaatje de fabrieksomschrijving van het apparaat lezen (F. Mod.) en de belangrijkste kenmerken van het apparaat opzoeken en de "Belangrijkste technische kenmerken, prestatie en verbruik" raadplegen.



### B.6.2 Hoe u de fabrieksomschrijving moet interpreteren

De fabrieksomschrijving die op het typeplaatje staat heeft de volgende betekenis (hierna worden enkele voorbeelden gegeven):

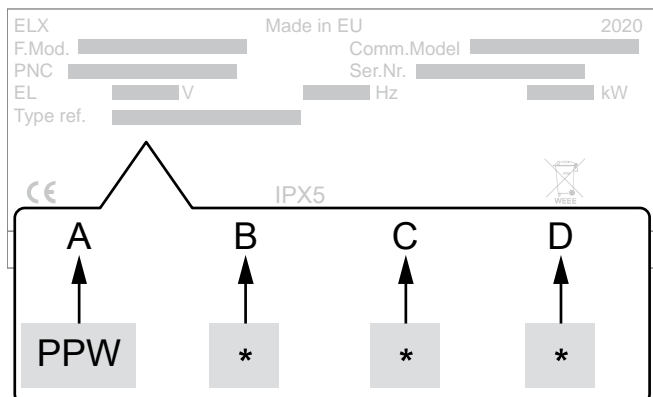
	(1)	(2)	(3)
E		PPW	A060



## Beschrijving variabelen

(1) Merk	E = Electrolux
(2) Type machine	PPW = Pannenwasser
(3) Uitrustingen	A060 = Voldoet aan A <sub>0</sub> 60 niveau volgens de EN 15883-1-norm

## B.7 Typereferentie



### Verklaring

<b>A</b>	Type apparaat • Pannenwasser
<b>B</b>	Merk • 0 = Electrolux • 1 = Zanussi • 2 = Merk op verzoek
<b>C</b>	Verwarmingssysteem • 0 = elektrisch • 1 = stoom
<b>D</b>	Afmetingen apparaat • 0 = klein (880 mm) • 1 = groot (1552 mm)

## B.8 Auteursrechten

Deze handleiding is uitsluitend bestemd voor raadpleging door de operator en kan uitsluitend aan derden worden verstrekt met schriftelijke toestemming van Electrolux Professional SpA.

## B.9 Aansprakelijkheid

De fabrikant kan op geen enkele wijze aansprakelijk gesteld worden voor schade en storingen die veroorzaakt zijn door:

- het niet opvolgen van de aanwijzingen in deze handleiding;
- reparaties die niet volgens de regelen der kunst zijn uitgevoerd en vervanging van onderdelen die afwijken van

## B.12 Persoonlijke Beschermingsmiddelen

Tabel met de Persoonlijke Beschermingsmiddelen (PBM) die tijdens de verschillende levensfasen van de machine gebruikt moeten worden.

Fase	Beschermende kleding	Veiligheids-schoenen	handschoenen	Bril	Valhelm of helm
Transport	—	●	○	—	○
Verplaatsing	●	●	○	—	—
Uitpakken	○	●	○	—	—
Installatie	○	●	● <sup>1</sup>	—	—
Normaal gebruik	●	●	● <sup>2</sup>	○	—
Instellingen	○	●	—	—	—

degene die gespecificeerd zijn in de onderdelencatalogus (de montage en het gebruik van niet-originele onderdelen en accessoires kan de werking van de machine negatief beïnvloeden en de garantie doen vervallen);

- ingrepen verricht door niet-gespecialiseerd personeel;
- niet toegestane wijzigingen of ingrepen;
- slecht onderhoud;
- verkeerd gebruik van de machine;
- onvoorziene, uitzonderlijke gebeurtenissen;
- gebruik van de machine door personeel dat niet geïnformeerd, opgeleid en getraind is;
- het niet toepassen van de in het land van gebruik geldende bepalingen met betrekking tot veiligheid, hygiëne en arbeidsomstandigheden.

De fabrikant is geenszins aansprakelijk in geval van schade voortkomend uit willekeurige wijzigingen en transformaties, uitgevoerd door de gebruiker of door de Klant.

De verantwoordelijkheid voor de identificatie en keuze van passende en geschikte persoonlijke beschermingsmiddelen, die gebruikt moeten worden door de operators, ligt bij de werkgever of de verantwoordelijke voor de werkplek, of de technicus die belast is met de technische assistentie, op grond van de geldende voorschriften in het land waar de machine gebruikt wordt. Electrolux Professional SpA kan op geen enkele wijze aansprakelijk gesteld worden voor mogelijke onnauwkeurigheden in de handleiding, indien deze te wijten zijn aan druk- of vertaalfouten. Eventuele aanvullingen op de handleiding die door de fabrikant aan de Klant worden gestuurd, moeten bewaard worden bij de handleiding, waar zij integraal deel van zullen uitmaken.

## B.10 Het bewaren van de handleiding

De handleiding moet gedurende de gehele levensduur van de machine in zijn geheel bewaard worden, totdat de machine wordt afgeschreven.






Wanneer er afstand gedaan wordt van de machine, bij verkoop, verhuur, in gebruik geven of onderverhuur, moet deze handleiding bij de machine gevoegd zijn.

## B.11 Gebruikers van de handleiding

Deze handleiding is bedoeld voor:

- de expediteur en de medewerkers die belast zijn met de verplaatsing;
- het personeel dat belast is met de installatie en de inbedrijfstelling;
- de werkgever van de gebruikers van de machine en de teamleider op de werkplek;
- operators belast met het normale gebruik van de machine;
- gespecialiseerd personeel - Technische Dienst (zie diensthandleiding).

Tabel met de Persoonlijke Beschermingsmiddelen (PBM) die tijdens de verschillende levensfasen van de machine gebruikt moeten worden. (verv'.)

Fase	Beschermende kleding	Veiligheids-schoenen	handschoenen	Bril	Valhelm of helm
					
Normale reiniging	○	●	● <sup>1-3</sup>	○	—
Buitengewone reiniging	○	●	● <sup>1-3</sup>	○	—
Onderhoud	○	●	○	—	—
Demontage	○	●	○	○	—
Sloop	○	●	○	○	—
<b>Verklaring:</b>					
●	<b>VEREISTE PBM</b>				
○	<b>PBM TER BESCHIKING OF INDIEN NODIG TE GEBRUIKEN</b>				
—	<b>NIET VEREISTE PBM</b>				

- Tijdens deze handelingen moeten snijbestendige handschoenen worden gebruikt. Wij herinneren u eraan dat het niet gebruiken van de persoonlijke beschermingsmiddelen door de operator, het gespecialiseerde personeel of andere medewerkers die belast zijn met het gebruik van de apparatuur kan leiden tot blootstelling aan schade aan de gezondheid (afhankelijk van het model).
- Tijdens deze handelingen moeten de handschoenen hittebestendig zijn en geschikt zijn voor contact met water en de gebruikte stoffen (raadpleeg het veiligheidsinformatieblad van de gebruikte stoffen voor informatie over de benodigde PBM). Wij herinneren u eraan dat het niet gebruiken van de persoonlijke beschermingsmiddelen door de operator, het gespecialiseerde personeel of andere medewerkers die belast zijn met het gebruik van de apparatuur kan leiden tot blootstelling aan chemische risico's en eventueel schade aan de gezondheid kan veroorzaken (afhankelijk van het model).
- Tijdens deze handelingen moeten de handschoenen geschikt zijn voor contact met de gebruikte chemische stoffen (raadpleeg het veiligheidsinformatieblad van de gebruikte stoffen voor informatie over de benodigde PBM). Wij herinneren u eraan dat het niet gebruiken van de persoonlijke beschermingsmiddelen door de operator, het gespecialiseerde personeel of andere medewerkers die belast zijn met het gebruik van de apparatuur kan leiden tot blootstelling aan chemische risico's en eventueel schade aan de gezondheid kan veroorzaken (afhankelijk van het model).

## C TECHNISCHE GEGEVENS

### C.1 Algemene technische kenmerken

Model	EPPWA060 ..	
Stroomvoorziening	Elektrisch	
Voedingsspanning: te converteren naar	400 V 3N~ 230 V 3~	
Frequentie	Hz	50
Maximaal vermogen	kW	20 <sup>1</sup>
Opgenomen vermogen bij fabrieksinstelling	kW	13
Verwarmingselementen boiler	kW	10,5
Verwarmingselementen reservoir	kW	7
Druk watertoevoer	kPa [bar]	50 - 700 [0,5 - 7]
Temperatuur watertoevoer	°C [°F]	50 [122]
Hardheid watertoevoer bij modellen zonder ingebouwde continue waterontharder	°f/°d/°e	14/8/10 max
Waterverbruik per spoelcyclus	l	7
Inhoud boiler	l	18
Inhoud reservoir	l	95
Standaard cyclustijd met watertoevoer van 50°C [122°F]	sec.	180 (voor wascyclus 1) 360 (voor wascyclus 2) 480 (voor wascyclus 3)
Wettelijk geluidsniveau Leq voor enkele waspomp <sup>2</sup>	dB[A]	LpA: 74,9 dB KpA: 1,5 dB
Wettelijk geluidsniveau Leq voor dubbele waspomp <sup>2</sup>	dB[A]	LpA: 77,2 dB KpA: 1,5 dB
Beschermingsgraad		IPX5
Netto gewicht	kg	200
Voedingskabel		H07RN-F ..

1. Indien door software geactiveerd, coïncidentie van verwarmingselementen van boiler en reservoir.

2. De geluidsemissiewaarden zijn verkregen in overeenstemming met EN ISO 11204.

	380 – 415 V 3N		220 – 230 V 3	
	C	S	C	S
13 kW	5x4 mm <sup>2</sup>	25 A 3P + N	4x10 mm <sup>2</sup>	50 A 3P
20 kW	5x6 mm <sup>2</sup>	40 A 3P + N	4x16 mm <sup>2</sup>	60 A 3P

C = Voedingskabel  
S = On/Off-schakelaar



LET OP:

De standaard cyclustijd kan variëren als de temperatuur van het toevoerwater en/of de verwarmingselementen van de boiler afwijken van het bovenstaande.

## C.2 Kenmerken van de elektrische voeding

De wisselspanning naar de machine dient aan de volgende voorwaarden te voldoen:

- maximale spanningsvariatie  $\pm 6\%$
- maximale frequentievariatie  $\pm 1\%$  in continue modus  $\pm 2\%$  voor een korte periode.

Harmonische vervormingen, onstabiele driefasenspanning, spanningsimpulsen, spanningsdalingen, spanningsonderbrekingen en overige elektrische kenmerken moeten voldoen aan de bepalingen in punt 4.3.2 van de norm EN 60204-1 (IEC 60204-1).



### WAARSCHUWING

De elektrische voeding van de machine moet beveiligd zijn tegen overstroom (kortsluiting of overbelasting) door het gebruik van zekeringen of geschikte thermomagnetische stroomonderbrekers. Breng tussen voedingskabel en elektrische leiding een hooggevoelige, thermische overbelastingsbeveiliging aan, die met de hand gereset kan worden en berekend is op het vermogen van het apparaat, met een contactopening die de volledige afsluiting mogelijk maakt in omstandigheden van overspanningscategorie III, uitgevoerd volgens de geldende voorschriften.



### WAARSCHUWING

Raadpleeg voor de bescherming tegen indirecte contacten (afhankelijk van het type voeding en van de massa-aansluitingen op het equipotentiale beschermingscircuit) punt 6.3.3 van de norm EN 60204-1 (IEC 60204-1) voor het gebruik van beschermingsvoorzieningen die de automatische onderbreking van de voeding garanderen in geval van een defect van de isolatie in de TN- of TT-systemen. Voor IT-systemen moeten isolatiecontrollers of beschermingsvoorzieningen op differentiaalstroom gebruikt worden voor de automatische onderbreking van de voeding (er moet een isolatiecontroller zijn voorzien voor de detectie van een mogelijke eerste aardfout van een onderdeel onder spanning, behalve wanneer er een beschermingsvoorziening aanwezig is om de voeding te onderbreken in geval van een eerste storing naar massa. Deze voorziening moet een geluidssignaal of visueel signaal activeren dat tijdens de gehele duur van de storing actief moet blijven). Bijvoorbeeld: in een TT-systeem moet bovenstrooms van de voeding een differentieelschakelaar met interventiestroom (bijvoorbeeld 30 mA) geïnstalleerd worden die is aangesloten op de aardingsinstallatie van het gebouw waar de machine geïnstalleerd zal worden

## D TRANSPORT, VERPLAATSING EN OPSLAG

### D.1 Inleiding

Het transport (oftewel de verplaatsing van de machine van de ene plaats naar de andere) en de verplaatsing (oftewel het

overbrengen binnen werkplekken) moet plaatsvinden met gebruik van geschikte transportmiddelen.



## WAARSCHUWING

Gezien de afmetingen van het apparaat, is het niet mogelijk om tijdens de transport-, verplaatsing- en opslagfasen het ene apparaat bovenop een ander apparaat te zetten; op die manier worden eventuele risico's van omkiepen van ladingen door opstapeling uitgesloten.



LET OP:

Verantwoordelijkheden gespecialiseerd personeel:

- beschikken over een specifieke technische opleiding en ervaring m.b.t. het gebruik van hefrichtingen;
- beschikken over kennis van de veiligheidsvoorschriften en de wetten die van toepassing zijn in de betreffende sector;
- beschikken over kennis van de algemene veiligheidsvoorschriften;
- het gebruik van individuele beschermingsmiddelen garanderen die geschikt zijn voor de uit te voeren handeling;
- in staat zijn om elk mogelijk gevaar te herkennen en te vermijden.

### D.2 Transport: aanwijzingen voor de expediteur



## WAARSCHUWING

Tijdens het laden/lossen is het verboden zich onder geheven lasten te bevinden. Het is verboden voor onbevoegden om de werkzone te betreden. Alleen het gewicht van de machine zelf is onvoldoende om stabiliteit te verzekeren.



LET OP:

De lading die getransporteerd wordt kan zich verplaatsen:

- wanneer er geremd wordt;
- wanneer er gas wordt gegeven;
- in een bocht;
- bij verandering van wegdek.

### D.3 Procedures voor de verplaatsing

Voor het correcte en veilige verloop van hefoperaties:

- gebruik het meest geschikte gereedschap voor wat betreft eigenschappen en draagvermogen (bijv.: heftrucks of elektrische transpallets);
- scherpe punten afdekken;

Voordat u met het heffen begint:

- zorg ervoor dat iedereen op een veilige plaats staat en dat er zich geen onbevoegden in het verplaatsingsgebied bevinden;
- controleer de stabiliteit van de lading;
- controleer of er geen materiaal aanwezig is dat tijdens de verticale verplaatsing kan vallen, om botsingen te voorkomen. Verplaats de machine verticaal om botsingen te voorkomen;
- verplaats de machine altijd zo laag mogelijk bij de grond.



## WAARSCHUWING

Bij het opheffen van de machine is het verboden deze te bevestigen aan bewegende of kwetsbare delen zoals: carter, elektrische bedrading, pneumatische onderdelen, enz.

### D.4 Verplaatsen

Degene die belast is met deze handeling moet:

- een algemeen overzicht hebben van de te volgen route;
- de manoeuvre onderbreken als er zich een gevaarlijke situatie voordoet.



## WAARSCHUWING

tijdens het verplaatsen mag het apparaat niet geduwd of gesleept worden om omkiepen te voorkomen.

### D.5 Het neerzetten van de lading

Voordat de lading wordt neergezet moet u er zich van verzekeren dat de doorgang vrij is en controleren of de ondergrond vlak en sterk genoeg is om de lading te kunnen dragen. Verwijder het apparaat van één kant van de houten pallet en laat het vervolgens op de grond glijden.

### D.6 Opslag

De machine en/of de onderdelen moeten worden opgeslagen in een vochtvrije en veilige omgeving, zonder trillingen en met een omgevingstemperatuur tussen -10°C en 50°C. De plaats waar de machine wordt opgeslagen moet een horizontale, vlakke ondergrond hebben om vervormingen aan de machine of beschadiging van de pootjes te voorkomen.



## WAARSCHUWING

De plaatsing, montage en demontage van het apparaat mag uitsluitend verricht worden door gespecialiseerd personeel.



PAS OP

Breng geen wijzigingen aan de onderdelen die bij het apparaat geleverd zijn aan. Onderdelen die eventueel zoek geraakt of defect zijn moeten worden vervangen door originele onderdelen.

## E INSTALLATIE EN MONTAGE

### E.1 Inleiding

Om de goede werking van het apparaat te garanderen en om de veilige omstandigheden tijdens het gebruik te handhaven

dient u de aanwijzingen die hieronder in deze paragraaf opgenomen zijn nauwkeurig op te volgen.



## WAARSCHUWING

De hierboven vermelde handelingen moeten door het gespecialiseerde personeel in overeenstemming met de geldende veiligheidsvoorschriften verricht worden. Dit geldt zowel voor het gereedschap dat gebruikt wordt als de werkwijze die gehanteerd wordt.

Alvorens het apparaat te verplaatsen moet gecontroleerd worden of de hefcapaciteit van het hefwerktuig dat gebruikt wordt, geschikt is voor het gewicht van het apparaat.

## E.2 Verantwoordelijkheden van de klant

De klant dient te zorgen voor:

- de installatie van een geschikte elektrische voeding, bovendien van de machine, zoals aangegeven bij de technische kenmerken van het apparaat (C.1 *Algemene technische kenmerken* en C.2 *Kenmerken van de elektrische voeding*);
- de equipotentiaal aansluiting  $\nabla$  van de elektrische installatie van de werkplek op de metalen constructie van de machine door middel van een koperen leiding van de juiste afmeting (zie positie "EQ" in *Installatieschema*);
- de leidingen voor de elektrische aansluiting tussen het schakelbord van de werkplek en de uitrusting;
- geschikte aansluitingen voor de watertoevoer en -afvoer en andere aansluitingen zoals aangegeven in C.1 *Algemene technische kenmerken* en in paragraaf E.8 *Wateraansluitingen*;

## E.3 Kenmerken van de plaats van installatie

De machine is ontworpen voor installatie in een professionele keuken en is niet bedoeld voor huishoudelijk gebruik. Onder de afvoeren van de machine (zie *Installatieschema*), moeten metalen roosters/waterafvoerputjes in de vloer worden gemaakt, eventueel te vervangen door een enkele waterafvoerput, met een geschikte afmeting voor afvoer van minstens 3 l/s.



### PAS OP

Het apparaat mag niet boven een hoogte van 2000 meter boven zeeniveau worden geïnstalleerd.

## E.4 Ruimtelimieten van het apparaat

- Rond het apparaat moet voldoende ruimte worden vrijgelaten (om ingrepen, onderhoud te kunnen verrichten, enz.)
- De minimale afmetingen van de doorgangen, voor het personeel dat ingrepen moet verrichten aan het apparaat, moeten minstens 50 cm bedragen, behalve aan de achterkant van het apparaat.
- Dergelijke afmetingen moeten groter zijn indien andere apparatuur en/of middelen gebruikt worden en/of moeten passeren of indien er een nooduitgang in de werkplek bereikt moeten kunnen worden.

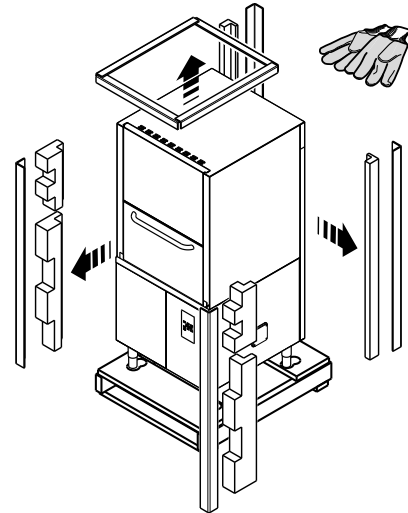
- Te gebruiken terwijl de juiste afstanden worden aangehouden die in het installatieschema worden aangegeven.

## E.5 Plaatsing

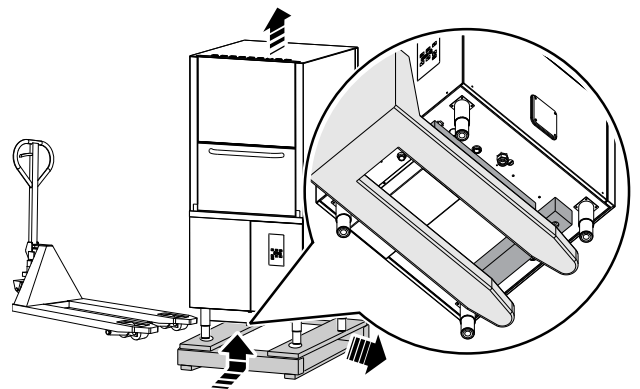
De machine mag pas naar de plaats van installatie gebracht worden en losgemaakt worden van de verpakkingsbasis op het moment van installatie.

Opstelling van de machine:

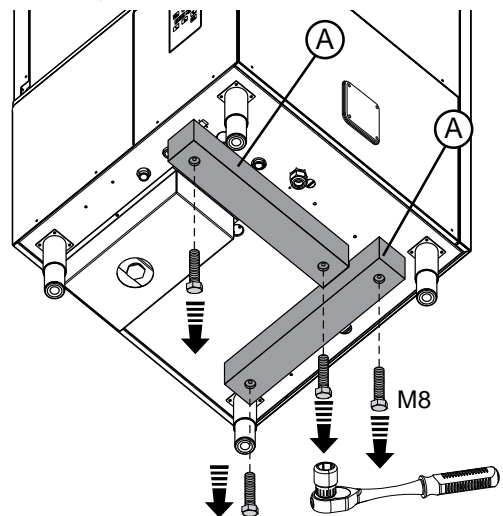
- Draag veiligheidshandschoenen en verwijder de verpakking van de machine.



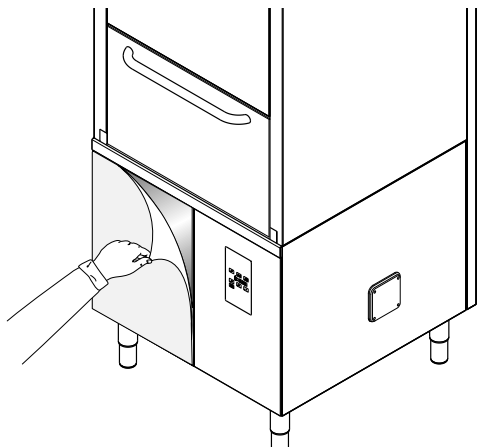
- Til de apparatuur op met een heftruck, waarbij de vorken worden ingestoken zoals hieronder aangegeven. Verwijder de basis en plaats het apparaat waar het geïnstalleerd moet worden.



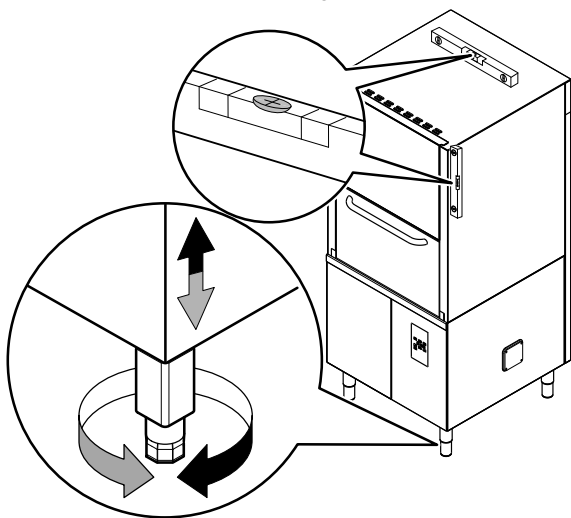
- Verwijder de houten vulstukken "A" die op de basis van de machine zitten, door de vier "M8"-bouten los te schroeven.



- Trek de beschermfolie langzaam van de buitenpanelen af zonder te scheuren, om te voorkomen dat er lijmresten achterblijven.



- Stel de apparatuur af door aan de verstelbare pootjes te draaien en ervoor te zorgen dat de machine perfect horizontaal staat, zowel in de lengte- als in de dwarsrichting.



## E.6 Afzuigkap

Er wordt geadviseerd een afzuigkap te installeren om de stoom afkomstig uit de machine af te voeren.

De capaciteit van luchtafvoer van de afzuigkap moet berekend worden rekening houdend met het type installatie en de werkomgeving waar deze geïnstalleerd zal worden.

In elk geval wordt een luchtstromingssnelheid tussen 1000 m<sup>3</sup>/h en 1500 m<sup>3</sup>/h aanbevolen.

## E.7 Het weggooien van de verpakking

Het verpakkingsmateriaal moet worden weggegooid in overeenstemming met de voorschriften die van toepassing zijn in het land waar het apparaat gebruikt wordt. Alle materialen die gebruikt zijn voor de verpakking zijn milieuvriendelijk.

Ze kunnen zonder gevaar bewaard worden, ze kunnen worden gerecycled of verbrand worden in een afvalverbrandingsinstallatie. De kunststof componenten die eventueel gerecycled kunnen worden zijn als volgt aangeduid:



PE

### Polyethyleen

- Buitenverpakking
- Zak met instructies



PP

### Polypropreen

- Spanbanden



PS

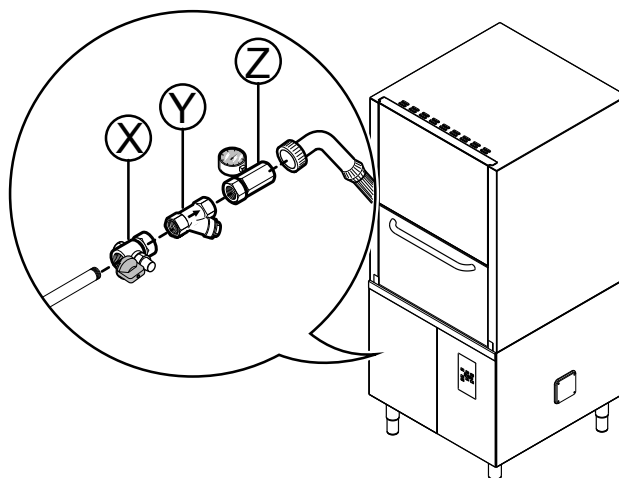
### Piepschuim

- Beschermende delen rondom de hoeken

De onderdelen van hout en karton kunnen tot afval verwerkt worden met inachtneming van de in het land van gebruik van de machine geldende voorschriften.

## E.8 Wateraansluitingen

- Sluit de watertoevoerleiding van het apparaat "WI" (zie de *Installatieschema*) aan op de waterleiding, door een afsluitkraan [X], het bijgeleverde filter [Y] en een drukmeter [Z] tussen het apparaat en de waterleiding te monteren (zie onderstaande afbeelding).



- Controleer of de dynamische watertoevoerdruk, die wordt gemeten tussen het apparaat en de netspanning, tussen 50 en 700 kPa [0,5 - 7 bar] ligt (test dit terwijl het reservoir of de boiler van de vaatwasser wordt gevuld met water).



### LET OP:

Als de druk te hoog is, monteer dan een drukregelaar op de toevoerbuis.

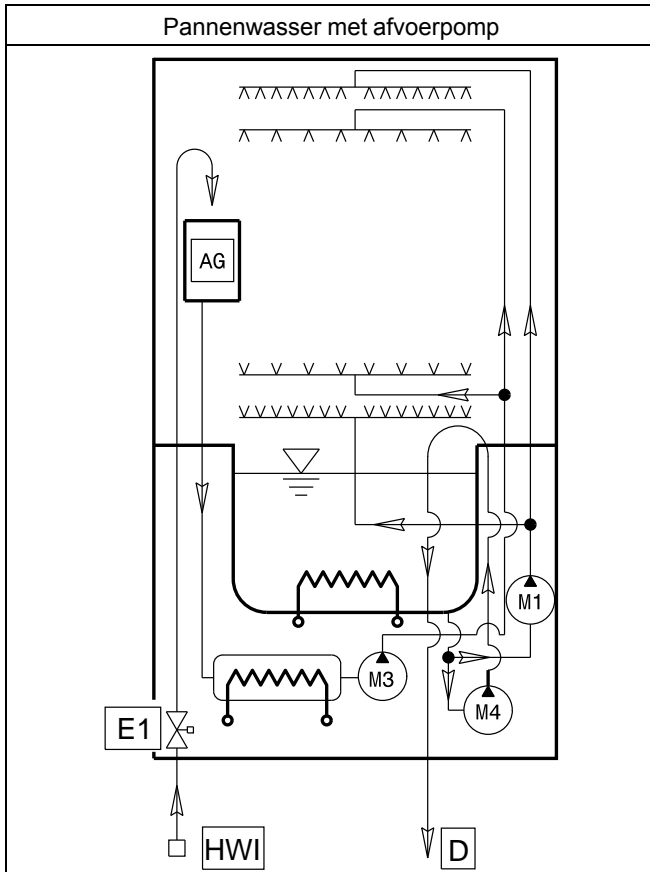
- Bij het model met vrije-val afvoer: sluit de afvalwaterafvoerleiding (detail "D" in het *Installatieschema*) aan op de hoofdafvoerleiding, door een afvoer te monteren, of plaats de afvoerleiding over een "S"-afvoer in de vloer.
- Bij het model met afvoerpomp: plaats de afvoerbuis op een hoogte van maximaal 800 mm van de vloer.



### PAS OP

Gebruik altijd een nieuwe set koppelingen als u watertoevoerbuizen op het apparaat terug plaatst.

## E.9 Watercircuit



<b>HWI</b>	Aanvoer warm water
<b>D</b>	Waterafvoer
<b>M1</b>	Waspomp
<b>M3</b>	Spoelpomp
<b>M4</b>	Afvoer pomp
<b>AG</b>	Air Gap
<b>E1</b>	Elektromagnetische klep vullen

## E.10 Elektrische aansluitingen



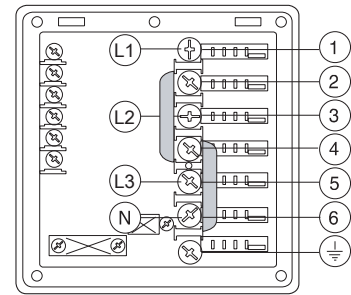
### WAARSCHUWING

Werkzaamheden aan de elektrische installaties mogen uitsluitend verricht worden door gespecialiseerd personeel.

- De aansluiting op het elektriciteitsnet dient op grond van de in het land van gebruik geldende richtlijnen en voorschriften te worden uitgevoerd.
- Verzekert u ervan dat de voedingsspanning van de machine zoals aangegeven op het typeplaatje overeenkomt met de netspanning.
- Controleer of de elektrische voeding van de installatie voorbereid is en in geschikt is voor de effectieve spanningsbelasting, en bovendien vakkundig is uitgevoerd volgens de geldende voorschriften in het land van gebruik.
- De aarddraad aan de kant van het klemmenbord moet langer zijn (max. 20 mm) dan de fase draden.
- Sluit de geaarde voedingskabel aan op een geschikte massa-aansluiting. De uitrusting moet ook zijn opgenomen in een equipotentiaal systeem, waarvan de aansluiting moet zijn uitgevoerd met schroeven EQ (zie par. *Installatieschema*) aangegeven door het symbool . De equipotentiale draad moet een minimale doorsnede hebben van 10 mm<sup>2</sup>.

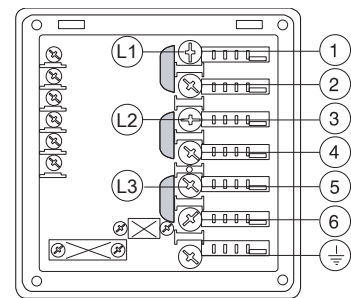
## Stroomvoorziening 380-400V 3N

Open het klemmenbord van de elektrische voeding en plaats de meegeleverde jumpers als volgt: één jumper tussen de klemmen 2 en 4, en de andere tussen de klemmen 4 en 6. Gebruik een geschikte voedingskabel (zie C.1 *Algemene technische kenmerken* tabel), sluit de drie fasen aan op de klemmen 1, 3 en 5, de nulleider op klem 6 en de aarddraad op klem .



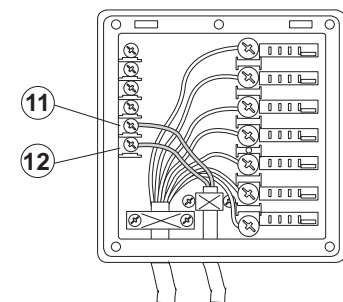
## Elektrische voeding 220 - 230V 3

Open het klemmenbord van de elektrische voeding en plaats de meegeleverde jumpers als volgt: één jumper tussen de klemmen 1 en 2, één jumper tussen de klemmen 3 en 4 en een andere tussen de klemmen 5 en 6. Gebruik een geschikte voedingskabel (zie C.1 *Algemene technische kenmerken* tabel), sluit de drie fasen aan op de klemmen 1, 3 en 5 en de aarddraad op de klem .



## E.10.1 Aansluitingen voor stroomregeling

Dit apparaat is ontworpen voor een externe regeling van het stroomverbruik.



Sluit de stroompiek-controller aan op de klemmen 11 en 12.



### PAS OP

Een normaal geopend (NO) contact van de controller moet worden aangesloten op de klemmen 11 en 12. Als dit contact sluit, schakelen de verwarmingselementen van de boiler uit. Wanneer de vaatwasser onder deze omstandigheden wordt gebruikt, kan de cyclustijd toenemen.

## E.11 Veiligheidsvoorzieningen

- Een overbelastingsbeveiliging met automatische reset is in de elektrische pompspiralen ingebouwd en schakelt de voeding naar de pomp uit in geval van een defect.
- Een inrichting voorkomt dat het boilerwater terugstroomt in het systeem in geval van een defect aan het watertoevoersysteem.

- Dankzij een overloopbuis, aangesloten op de afvoer, is het waterpeil in het reservoir altijd constant.
- Als het waterniveau in het reservoir te hoog is, wordt de afvoerpomp (indien aanwezig) automatisch geactiveerd om het teveel aan water weg te pompen.



### BELANGRIJK

De fabrikant kan op geen enkele wijze aansprakelijk gesteld worden als deze voorschriften niet in acht worden genomen.

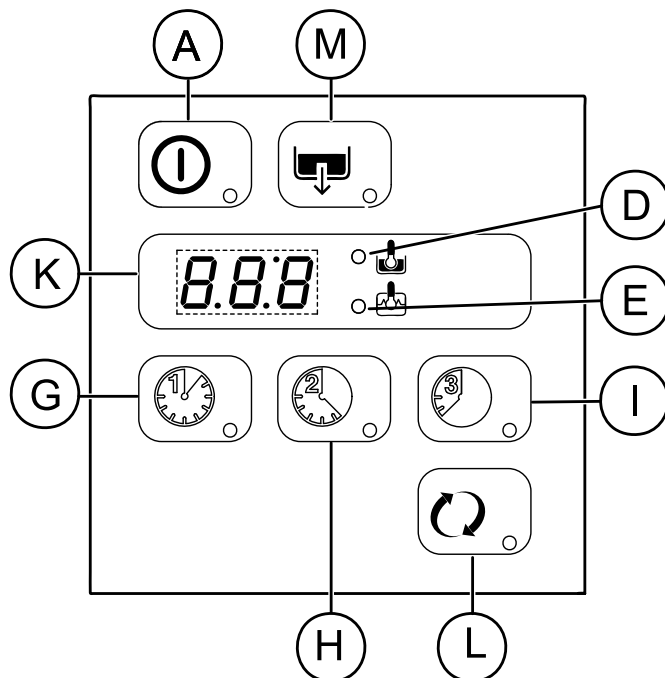
## E.12 “HACCP“-rangschikking

De machine is voorbereid voor de “HACCP“-aansluiting.

Sluit het “HACCP“-net aan op connector L3 die op de basis van de machine zit.

## F BEDIENINGSPANEEL

### F.1 Omschrijving bedieningspaneel



#### Verklaring

A = Inschakeling/Uitschakeling	K = Display	I = Wascyclus 3
D = Controlelampje “temperatuur reservoir“	G = Wascyclus 1	L = Wascyclus oneindig
E = Controlelampje “Boilertemperatuur“	H = Wascyclus 2	M = Afvoercyclus / automatische reiniging

De temperatuur die op het display wordt getoond is de temperatuur van het reservoir als het lampje “D” brandt, of van de boiler als het controlelampje “E” brandt. De temperatuur van het reservoir wordt getoond tijdens de wascyclus en die van de boiler tijdens de spoelcyclus.

### F.2 Basisbedieningselementen

Hieronder worden alle afzonderlijke toetsen en functies beschreven die voorkomen op de verschillende modellen van de hierboven weergegeven bedieningspanelen. Sommige functies gelden voor alle modellen van de serie, terwijl andere alleen beschikbaar zijn op bepaalde uitvoeringen.

#### On/Off

Deze toets geeft de staat van de apparatuur weer: ingeschakeld of uitgeschakeld. Wanneer het apparaat ingeschakeld is, brandt het controlelampje.



#### Wascyclus 1

Met deze toets start **Wascyclus 1**. Wanneer de cyclus geselecteerd is, brandt het controlelampje van de toets. Deze cyclus wordt aanbevolen voor weinig vervuilde pannen.



#### Wascyclus 2

Met deze toets start **Wascyclus 2**. Wanneer de cyclus geselecteerd is, brandt het controlelampje van de toets. Deze cyclus wordt aanbevolen voor normaal vervuilde pannen.





### Wascyclus 3

Met deze toets start **Wascyclus 3**. Wanneer de cyclus geselecteerd is, brandt het controlelampje van de toets. Deze cyclus wordt aanbevolen voor erg vervuilde pannen.



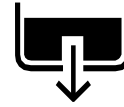
### Wascyclus "oneindig"

Met deze toets kan een oneindig wasprogramma gestart worden dat pas stopt als de operator een automatische cyclus kiest. Deze cyclus is met name geschikt voor buitengewoon vervuilde pannen met opgedroogde etensresten, pannen met een bijzondere vorm of speciale eisen van de gebruiker.



### Afvoercyclus / automatische reiniging

Deze toets dient voor het starten van een afvoer- / automatische reinigingscyclus. Wanneer de cyclus geselecteerd is, brandt het controlelampje van de toets.



## G INBEDRIJFSTELLING

### G.1 Voorbereidende controles, instellingen en werkingstests



#### WAARSCHUWING

Deze werkzaamheden mogen alleen worden uitgevoerd door gespecialiseerde technici, die zijn uitgerust met geschikte persoonlijke beschermingsmiddelen (bijv. veiligheidsschoenen, handschoenen, veiligheidsbril, enz.) alsmede met geschikte gereedschappen en hulpmiddelen, en alleen als de machine is uitgeschakeld en afgekoeld.

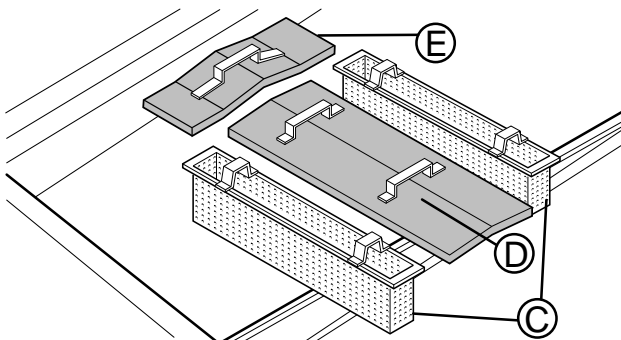
#### Elektrische en hydraulische controles

Voor het starten van de machine moet u:

- controleren of de elektrische voedingskabels van de machine goed zijn aangesloten;
- controleren of de spanning en de frequentie van het net overeenkomen met de gegevens die vermeld zijn in de technische gegevenstabel (C.1 *Algemene technische kenmerken*);
- controleren of de buizen van de watertoevoer en -afvoer goed zijn aangesloten (zie paragraaf E.8 *Wateraansluitingen*);
- controleren of alle beveiligingen, veiligheidsvoorzieningen en noodstopkelaars op hun plaats zitten en werken.

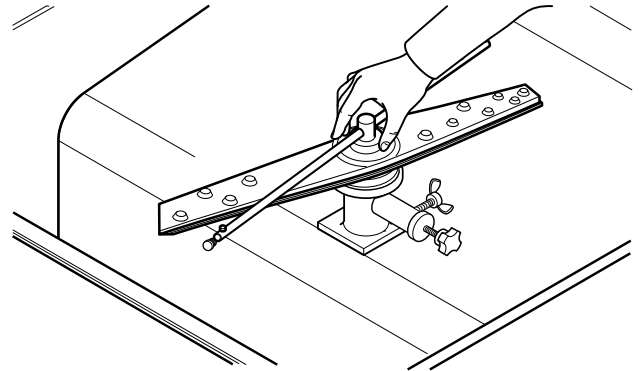
#### Controle montage filters

- Controleer of de filters "C" - "D" - "E" correct gemonteerd zijn.



### Controleer de aansluiting van de was- en spoelarmen

- Controleer of de bovenste en onderste was- en spoelarmen correct zijn gemonteerd zijn.



### G.2 Doseerapparaten en voorzieningen voor vaatwas-/naglansmiddel

Als de machine aangesloten is op een waterontharder en/of osmosesysteem, neem dan contact op met de leverancier van het vaatwasmiddel voor een specifiek product.

Als de peristaltische doseerapparaten in de machine geïnstalleerd zijn, vindt de dosering van het vaatwas-/naglansmiddel automatisch plaats in de gewenste concentratie. De concentratie van vaatwas-/naglansmiddel hangt af van het type product dat gebruikt wordt en van de hardheid van het toevoerwater (controleer de kenmerken die vermeld zijn op het etiket van het product).



#### PAS OP

De peristaltische doseerapparaten (vaatwasmiddel en naglansmiddel) en de interne leiding van het doseerapparaat voor naglansmiddel, moeten regelmatig onderhouden worden (minstens één of twee keer per jaar) of na een lange periode van inactiviteit van de machine

#### 1. Vaatwasser met ingebouwde doseerpomp voor vloeibaar vaatwasmiddel

Pomp "R" geeft circa 0,9 g vaatwasmiddel/sec af. Als het apparaat voor de eerste keer op de dag wordt gevuld met water, geeft hij ongeveer 46 g vaatwasmiddel af in 55 sec., wat een concentratie van 2 g/l oplevert. Pomp "R" geeft bij elke cyclus ongeveer 4 g af in 5 sec. De werkingsduur van het doseerapparaat kan aangepast worden volgens de aanwijzingen in hoofdstuk H.2 *De doseerapparaten*

*instellen*. Plaats de meegeleverde slang in het vaatwasmiddelbakje.

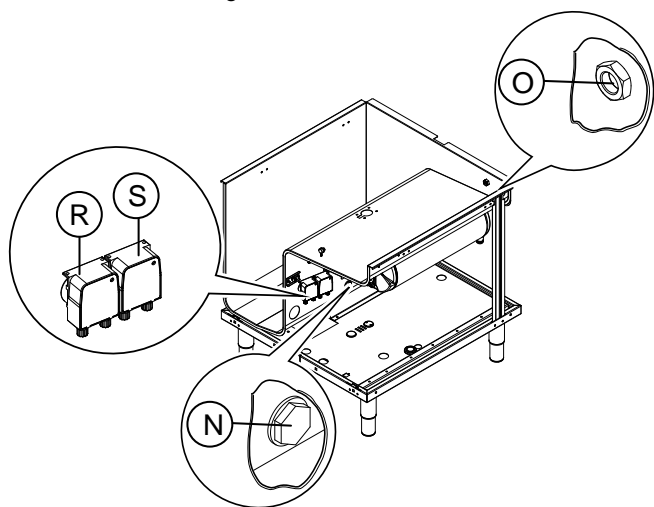
## 2. Vaatwassers met ingebouwde pomp voor doseerapparaat voor glansspoelmiddel

De pomp "S" geeft circa 0,1 g glansspoelmiddel/sec af. Als het apparaat voor de eerste keer op de dag wordt gevuld met water, geeft hij ongeveer 1,2 g af in 11 sec., wat een concentratie van 0,1 g/l oplevert. Pomp "S" geeft bij elke spoelcyclus ongeveer 0,2 g af in 2 sec. De werkingsduur van het doseerapparaat kan aangepast worden volgens de aanwijzingen in hoofdstuk H.2 *De doseerapparaten instellen*. Plaats de (meegeleverde) slang in het glansspoelmiddelbakje.

## 3. Automatisch doseerapparaat voor vast vaatwasmiddel

In het reservoir zit een gat "O" (∅ 22 mm), afgesloten met een stop, voor het toevoegen van vaatwasmiddel.

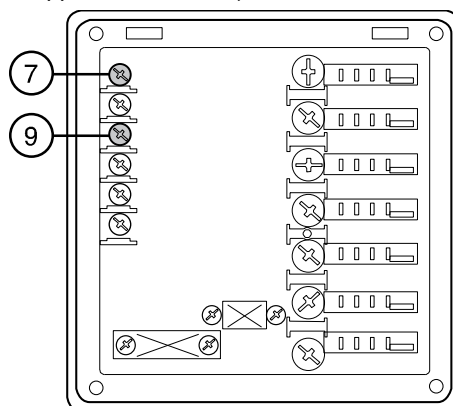
In de bodem van het reservoir zit nog een extra afgesloten gat "N" (∅ 22 mm) dat gebruikt moet worden voor installatie van de geleidbaarheidssonde.



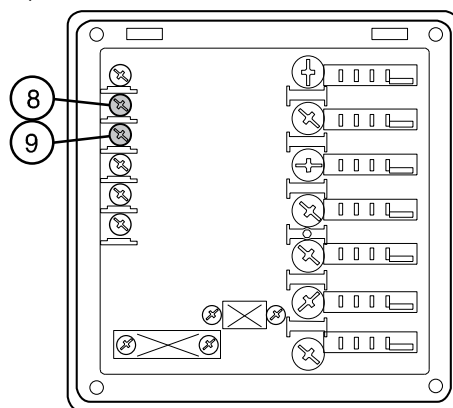
### G.2.1 Elektrische aansluitingen voor doseerapparaten voor vaatwas- en naglansmiddel

Er zijn klemmen beschikbaar op het klemmenbord van de elektrische voeding voor de aansluiting van externe doseerapparaten die werken bij 220 – 240 V. Max. vermogen 30 VA.

- Sluit het doseerapparaat voor vaatwasmiddel aan op de klemmen 7 en 9. Deze aansluitpunten staan gedurende een ingestelde tijd onder spanning tijdens het vullen van het reservoir en bij de start van de wascyclus (zie paragraaf H.2 *De doseerapparaten instellen*).



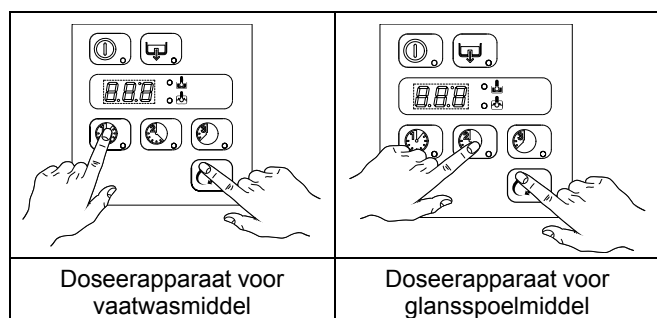
- Sluit het doseerapparaat voor naglansmiddel aan op de klemmen 8 en 9. Deze aansluitpunten staan tijdens het vullen van het reservoir onder spanning en bij de start van de wascyclus (zie H.2 *De doseerapparaten instellen* paragraaf).



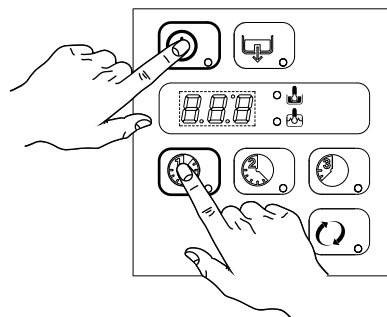
## H VOOR HET EERSTE GEBRUIK

### H.1 Handmatige activering

Als de vaatwasmiddelbakjes worden vervangen kan het nodig zijn de doseerapparaten handmatig te activeren om de slangen te kunnen vullen en te ontluften. Druk gelijktijdig op de knoppen, zoals in de onderstaande afbeeldingen wordt getoond. Herhaal deze handeling indien nodig meerdere keren.



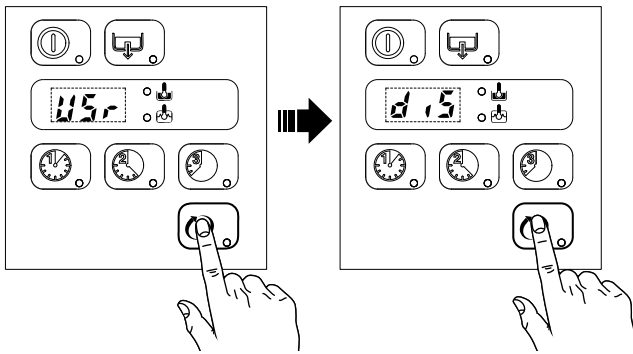
Druk gedurende 5 seconden de knoppen "On/Off" en "Wascyclus 1" tegelijk in om in de programmeermodus te komen. Het display toont dan de parameter **USr**.



Druk tweemaal op de toets "L" (zie F.1 *Omschrijving bedieningspaneel*) om de parameters voor het instellen van het vaatwasmiddel en het glansspoelmiddel te openen.

### H.2 De doseerapparaten instellen

Alle werkzaamheden moeten uitgevoerd worden bij ingeschakelde machine, geopende kap en zonder geselecteerde cyclus.



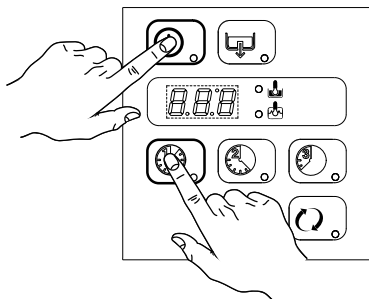
Stel de volgende parameters in:

Beschrijving parameters	Display	Waarde <sup>1</sup>
Aanvankelijke hoeveelheid vaatwasmiddel	<b>dIn</b>	240
Aanvankelijke dosering glansspoelmiddel	<b>rIn</b>	18
Hoeveelheid vaatwasmiddel tijdens de cyclus	<b>dEt</b>	16
Hoeveelheid glansspoelmiddel tijdens de cyclus	<b>rAi</b>	7

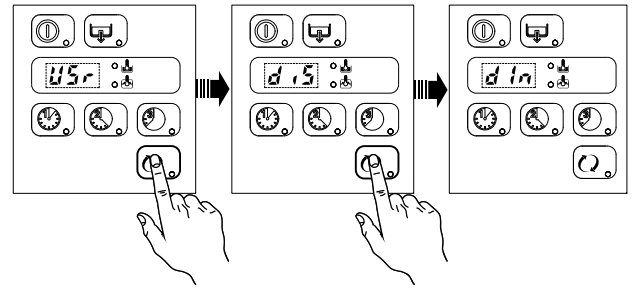
- De waarden in de tabel hebben betrekking op de fabrieksinstellingen.
- Druk respectievelijk op de toetsen "Wascyclus 1" en "Wascyclus 2" om de waarde te verlagen/verhogen.
  - Druk op de toets "L" om de ingestelde waarde op te slaan en terug te keren naar parametersselectie (zie punt 1).
  - Druk op de toetsen voor "Wascyclus 2" om naar de volgende parameter te gaan die gewijzigd moet worden.
  - Druk op de toets voor "Wascyclus 3" om de programmeermodus te verlaten.

Om, bijvoorbeeld de parameter **dIn** in te stellen, gaat u als volgt te werk:

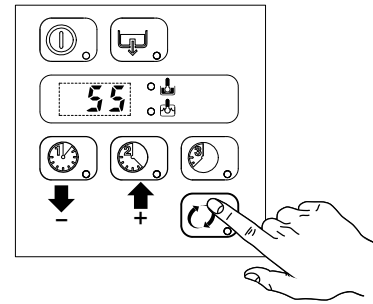
- open de programmeringsfunctie;



- selecteer de parameter **dIn**;



- pas de waarde van de parameter aan en druk op toets "L" om de ingestelde waarde op te slaan;



- druk om de programmeringsfunctie af te sluiten op de toets "Wascyclus 3".



## I ALGEMENE VEILIGHEIDSVORSCHRIFTEN

### I.1 Inleiding

De machines zijn voorzien van elektrische en/of mechanische veiligheidsvoorzieningen, bedoeld voor de bescherming van de medewerkers en de machine zelf. Wij waarschuwen de gebruiker dus om deze voorzieningen niet te verwijderen of ermee te knoeien.

De fabrikant kan op geen enkele wijze aansprakelijk worden gesteld voor schade door geknoei of verkeerd gebruik van de machine.

### I.2 Afschermingen

De afschermingen op de machine bestaan uit:

- vaste afschermingen (bijv.: carters, deksels, zijpanelen, enz.), die bevestigd zijn aan de machine en/of aan het frame met bouten of snelkoppelingen die uitsluitend gedemonteerd of geopend kunnen worden met gereedschappen;
- interlock bewegende afschermingen (deur) om toegang te krijgen tot de binnenkant van de machine;

- toegangsdeurtjes tot de elektrische uitrusting van de machine, uitgevoerd met scharnierende deurtjes die allen met behulp van gereedschap geopend kunnen worden. Het deurtje mag niet geopend worden als de machine is aangesloten op het elektriciteitsnet.



## WAARSCHUWING

Enkele afbeeldingen in deze handleiding geven de machine weer of delen daarvan, zonder de afschermingen of met verwijderde afschermingen. Dit is uitsluitend gedaan ter verduidelijking. Het is absoluut verboden om de machine te gebruiken zonder de afschermingen of wanneer deze uitgeschakeld zijn.

### I.3 Veiligheidsmarkeringen die op of in de buurt van de machine aangebracht moeten worden

Verbod	Betekenis
	het is verboden bewegende onderdelen te oliën, smeren, repareren en af te stellen.
	het is verboden de veiligheidsvoorzieningen te verwijderen
	het is verboden water te gebruiken voor het blussen van branden (vermeld op de elektrische onderdelen)
Gevaar	Betekenis
	gevaar voor beklemming van handen
	let op, heet oppervlak
	gevaar voor elektrocutie (vermeld op de elektrische onderdelen met indicatie van de spanning).



## WAARSCHUWING

Het is verboden de etiketten en waarschuwingsbordjes met betrekking tot veiligheid en gevaar, die op de machine zijn aangebracht, te verwijderen of onleesbaar te maken.

### I.4 Aanwijzingen voor het gebruik en het onderhoud

In de machine zijn in principe mechanische, thermische en elektrische gevaren aanwezig. Waar mogelijk zijn deze gevaren geneutraliseerd:

- ofwel direct, door het gebruik van geschikte oplossingen in het ontwerp
- of indirect door het plaatsen van afschermingen, beveiligingen en veiligheidsvoorzieningen.

Op het display van het bedieningspaneel worden eventuele afwijkende situaties weergegeven.

Tijdens het onderhoud blijven er echter enkele gevaren bestaan die niet kunnen worden geëlimineerd en die geneutraliseerd moeten worden door het gebruik van specifieke voorzorgsmaatregelen.

Het is verboden om welke controle-, reinigings-, reparatie- of onderhoudshandeling dan ook te verrichten op onderdelen die in beweging zijn. Van dit verbod moeten de werknemers door middel van duidelijk zichtbare waarschuwingen op de hoogte worden gesteld.

Om de doelmatigheid van de machine en de goede werking te garanderen is het absoluut noodzakelijk periodiek onderhoud te verrichten zoals aangegeven in deze handleiding.

Wij adviseren u regelmatig alle veiligheidsvoorzieningen en de isolatie van de elektrische kabels te controleren. Beschadigde kabels moeten vervangen worden.



## WAARSCHUWING

Buitengewone onderhoudswerkzaamheden aan de machine mogen uitsluitend worden uitgevoerd door gespecialiseerd personeel, die zijn uitgerust met alle geschikte persoonlijke beschermingsmiddelen (veiligheidsschoenen, handschoenen, veiligheidsbril, overalls, enz.) alsmede met geschikte uitrusting, gereedschappen en hulpmiddelen.



## WAARSCHUWING

Het is altijd verboden de machine aan te zetten tijdens het verwijderen, veranderen of openmaken van beschermingen, beveiligingen en veiligheidsvoorzieningen.

Voordat u welke handeling dan ook aan de machine verricht, altijd de handleiding raadplegen, daarin staan de juiste procedures en belangrijke informatie over de veiligheid.

### I.5 Oneigenlijk gebruik dat redelijkerwijs voorzien kan worden

Met 'oneigenlijk gebruik' wordt elk gebruik bedoeld dat anders is dan wat er gespecificeerd is in deze handleiding. Tijdens de werking van de machine zijn andere soorten werkzaamheden of activiteiten, die oneigenlijk worden geacht of die over het algemeen gevaar met zich meebrengen voor de veiligheid van de medewerkers en die schade aan de machine kunnen veroorzaken, niet toegestaan. Oneigenlijk gebruik dat redelijkerwijs voorzien kan worden omvat:

- gebrek aan onderhoud, reiniging en periodieke controles van de machine;
- structurele wijzigingen of wijzigingen aan de werkingslogica;
- geknoei aan beschermingen of veiligheidsvoorzieningen;

- het niet gebruiken van persoonlijke beschermingsmiddelen door de operators, het gespecialiseerde personeel en het onderhoudspersoneel;
- het niet gebruiken van geschikte accessoires (bijv. het gebruik van ongeschikte gereedschappen, ladders);
- het plaatsen, in de omgeving van de machine, van brandbare of ontvlambare materialen of materialen die in elk geval niet verenigbaar zijn met de werkzaamheden of die irrelevant zijn;
- onjuiste installatie van de machine;
- het in de machine stoppen van voorwerpen die niet verenigbaar zijn met de werking ervan of die schade kunnen toebrengen aan de machine of aan het milieu;
- op de machine klimmen;
- het niet in acht nemen van de aanwijzingen voor het juiste gebruik van de machine;
- ander gedrag dat gevaar oplevert dat niet door de fabrikant kan worden geëlimineerd.



## WAARSCHUWING

De hiervoor beschreven handelingen zijn verboden!

### I.6 Overige risico's

De machine brengt gevaren met zich mee die niet volledig geëlimineerd zijn, vanuit het oogpunt van het ontwerp of door de installatie van geschikte beschermingen. Wij hebben desalniettemin de operator op de hoogte gebracht, door middel van deze handleiding, van dergelijke gevaren, door zorgvuldig te vermelden van welke beschermingsmiddelen de medewerkers gebruik moeten maken. Om de risico's te verkleinen, dient u tijdens het installeren van de eenheid voor voldoende ruimte te zorgen. Om die omstandigheden te behouden, moeten de gangen en de directe omgeving van de machine altijd:

- vrij gehouden worden van obstakels (zoals trapjes, gereedschappen, containers, dozen, enz.)
- schoon en droog gehouden worden
- goed verlicht zijn

Voor de volledige informatie van de Klant worden hierna de restructies met betrekking tot de machine: dergelijke situaties moeten als niet correct beschouwd worden en zijn dus strikt verboden.

Restrisico's	Beschrijving van gevaarlijke situatie
Uitglijden of vallen	De operator kan uitglijden als er water of vuil op de vloer ligt
Vast blijven zitten, meegesleurd worden of bekneld raken	<p>Vast blijven zitten of meegesleurd worden van de operator of van derden door de transportband tijdens de werking van de machine, door verkeerd gedrag zoals:</p> <ul style="list-style-type: none"> <li>• een arm in de machine steken om een vastgelopen korf te verwijderen zonder de machine stil te zetten met een noodstop-schakelaar;</li> <li>• aan het korventransportsysteem komen zonder de machine stil te zetten met een noodstop-schakelaar.</li> </ul> <p>het dragen van ongeschikte kleding met loszittende delen (bijv. kettingen, sjaals, omslagdoeken, stropdassen, enz.) of loshangend lang haar, dat verstrikt kan raken in de bewegende delen.</p>

Restrisico's	Beschrijving van gevaarlijke situatie
Brand-/schoafwonden (bijv.: verwarmingselementen, koud blad, lamellen en buizen van koelcircuit)	De operator raakt met opzet of per ongeluk bepaalde componenten in de machine aan, zonder het gebruik van handschoenen.
Snijwonden	De operator raakt met opzet of per ongeluk bepaalde componenten met scherpe randen aan tijdens het schoonmaken van de machine, zonder het gebruik van beschermende handschoenen.
Verbranding	De operator raakt met opzet of per ongeluk bepaalde componenten in de machine of het vaatwerk aan de uitgang aan, zonder het gebruik van handschoenen of zonder deze af te laten koelen.
Afrukken van bovenste ledematen	De operator sluit de frontpanelen met geweld.
Elektrocucie	Aanraking van elektrische onderdelen die onder spanning staan tijdens onderhoudswerkzaamheden terwijl er spanning staat op het elektrisch schakelbord
Val van boven	De operator voert werkzaamheden uit met behulp van een ongeschikt systeem voor het bereiken van de bovenste delen (bijv.: ongeschikte ladder of op de machine klimmen)
Beklemming of letsel	Het gespecialiseerde personeel kan het bedieningspaneel verkeerd hebben bevestigd bij de toegang tot de technische ruimte. Het paneel kan onverwachts sluiten.
Beklemming of afrukken van ledematen	Mogelijk risico op letsel aan de bovenste ledematen tijdens het sluiten van de kap.
Omkiepen van ladingen	Tijdens het verplaatsen van de machine of werkzaamheden met de verpakking waar de machine in zit, met gebruik van ongeschikte accessoires of hfinrichtingen of waarbij de lading niet in balans is
Chemisch	Contact met chemische stoffen (bijv.: vaatwasmiddel, naglansmiddel, ontkalkingsmiddel, enz.) zonder geschikte veiligheidsmaatregelen te hebben getroffen. Verwijs dus altijd naar de veiligheidsinformatiebladen en naar de etiketten op de gebruikte producten.



### BELANGRIJK

Indien zich enige substantiële storing voordoet (bijvoorbeeld: kortsluiting, kabels die los zijn gegaan uit hun klemmen, motorstoring, slijtage van de beschermingshulzen van de elektrische kabels, enz.) dan moet de operator de machine onmiddellijk uitschakelen.

## J NORMAAL GEBRUIK VAN DE MACHINE

### J.1 Beoogd gebruik

Onze apparaten zijn ontworpen en geoptimaliseerd om uitstekende prestaties en een hoog rendement te garanderen. Dit apparaat is uitsluitend bestemd voor het beoogde gebruik, d. w. z. voor het afwassen van serviesgoed met water en speciale vaatwasmiddelen. Elk ander soort gebruik moet als oneigenlijk beschouwd worden.

Dit apparaat voert de spoelcyclus niet uit als er geen toevoerwater is; alle functies worden uitgeschakeld bij een foutmelding "A1" (zie ook Alarmen).

### J.2 De operator die belast is met het normale gebruik

Moet minstens beschikken over:

- kennis van de technologie en specifieke ervaring met de bediening van de machine;
- algemene basiskennis en technische basiskennis op voldoende niveau om de inhoud van de handleiding te kunnen lezen en begrijpen; met inbegrip van de juiste interpretatie van de tekeningen, symbolen en pictogrammen;
- voldoende kennis om op een veilige manier de ingrepen waartoe hij bevoegd is en die in de handleiding gespecificeerd zijn, uit te voeren;
- kennis van de voorschriften met betrekking tot hygiëne en veiligheid op het werk.

Indien zich enige substantiële storing voordoet (bijvoorbeeld: kortsluiting, kabels die los zijn gegaan uit hun klemmen, motorstoring, slijtage van de beschermingschulzen van de elektrische kabels, enz.) dan moet de operator die belast is met het gewone gebruik van de machine de volgende aanwijzingen opvolgen:

- de machine onmiddellijk uitschakelen, door de schakelaaronderbreking in stand "O" te zetten of door de algemene noodstop-schakelaar op de machine in te drukken;
- de watertoevoer van de machine af te sluiten.

### J.3 Starten



LET OP:

Voer een aantal cycli uit zonder vaat om eventueel achtergebleven industrieel vet uit het reservoir en de leidingen te spoelen.

- Open de watertoevoer kraan.
- Zet de hoofdschakelaar in stand "1".
- Schakel het apparaat in door op de On/Off-toets te drukken.
- Open de deur en zorg ervoor dat de filters, armen en de overloop correct op hun plaats zijn gemonteerd (raadpleeg *G Inbedrijfstelling*).
- Sluit de deur.
- De On/Off-toets wordt verlicht, wat betekent dat de vaatwasser wordt gevoed en dat er water wordt aangevoerd en verwarmd. Het woord "FILL" (SLUITEN) verschijnt op het display tijdens het vullen en verwarmen.



- Waarschuwing, deze vaatwasser voert de eerste vulling van het reservoir uit via verschillende opeenvolgende spoelcycli met heet water, terwijl het display de melding FILL (VULLEN) laat zien (stromen). Dit systeem bespaart tot 30% tijd ten opzichte van traditionele modellen. Als de kap wordt geopend tijdens deze fase, verschijnt de melding "CLOSE" (SLUITEN) op het display.



- De fase van vullen en verwarmen is voltooid wanneer het display de temperatuur van het reservoir laat zien.



- Om de boiler temperatuur weer te geven wanneer het reservoir wordt opgewarmd, tilt u de kap op en drukt u op de toets Wascyclus 1.



### J.4 Wascycli

De wascyclus bestaat uit een afwas met warm water en afwasmiddel op een temperatuur van minstens 77 [170] °C [°F] en een spoelbeurt met warm water en glansspoelmiddel (min. 90 [194]°C [°F]).

Wascyclus <sup>1</sup>	Duur cyclus (sec)	Soort lading
Wascyclus 1 	180 <sup>2</sup>	Voor licht vervuild vaatwerk
Wascyclus 2 	360 <sup>2</sup>	Voor normaal vervuild vaatwerk
Wascyclus 3 	480 <sup>3</sup>	Voor sterk vervuild vaatwerk
"Oneindig" 	ONEINDIG	Voor zeer vuile vaat met ingedroogde resten

1. Dat de wascyclus voldoet aan de A060-norm wordt gegarandeerd door de meegeleverde rekken voor 12 bordes te gebruiken.
2. Voldoet aan de DIN10512-norm
3. Voldoet aan het A060-niveau volgens de EN 15883-1-norm

Een voorziening verlengt de cyclustijd indien het water in de boiler niet de minimumtemperatuur bereikt heeft om goed te kunnen spoelen. De cyclustijden en de temperatuur kunnen worden aangepast (de spoeltijd en temperatuur kunnen bijvoorbeeld worden verhoogd). De cyclustijden en de temperatuur kunnen worden aangepast (de spoeltijd en temperatuur kunnen bijvoorbeeld worden verhoogd).



PAS OP

De cyclustijden dienen alleen ingesteld te worden door gespecialiseerd personeel.

### J.5 Werking

De fase van vullen en verwarmen is voltooid wanneer het display de temperatuur van het reservoir laat zien:



Het apparaat is dan klaar voor gebruik:

- Open de deur.
- Doe de benodigde dosering vaatwasmiddel in het reservoir (bij modellen zonder doseerapparaat).
- Plaats vuile pannen en houders ondersteboven op de korf.
- Plaats het serviesgoed in de korf, vermijd het afwassen van gedecoreerd serviesgoed, het contact van zilverwerk met andere metalen en het opdrogen van etensresten op het serviesgoed.

- Sluit de deur en selecteer de geschikte wascyclus; het overeenkomstige controlelampje gaat branden en de wascyclus start:

– **Cyclus I**

Voor licht vervuilde potten en pannen: druk op toets **Wascyclus 1** (zie tabel met tijden).



– **Cyclus II (aanbevolen)**

Voor gemiddeld vervuilde potten en pannen: druk op toets **Wascyclus 2** (zie tabel met tijden).



– **Cyclus III**

Voor sterk vervuilde potten en pannen: druk op toets **Wascyclus 3** (zie tabel met tijden).



– **Wascyclus “oneindig”**

Met deze toets kan een oneindig wasprogramma gestart worden dat pas stopt als de operator een automatische cyclus kiest. Deze cyclus is met name geschikt voor buitengewoon vervuilde pannen met opgedroogde etensresten, pannen met een bijzondere vorm of speciale eisen van de gebruiker.



- Om de wascyclus te onderbreken, drukt u op de toets van de geselecteerde cyclus of opent u de deur.
- Om de wascyclus voor te zetten, drukt u op de toets van de geselecteerde cyclus of sluit u de deur. De cyclus wordt hervat op het punt waar hij werd onderbroken.
- Na afloop van de wascyclus laat de vaatwasser een reeks geluidssignalen horen en verschijnt “END” (EINDE) op het display:



Open de deur en trek de korf met de schone potten en pannen naar buiten.



**PAS OP**

Het apparaat verwijdert geen aangebakken voedselresten van het serviesgoed. Serviesgoed met aangebakken voedselresten moeten mechanisch/chemisch worden gereinigd (bijvoorbeeld voorspoeien onder stromend water) voordat ze in de vaatwasser worden geplaatst.



**BELANGRIJK**

- Om ontsmetting van het vaatwerk te garanderen, dient u ten minste 3 lege korven op de laagste snelheid te wassen. Hierdoor kan de machine de bedrijfstemperatuur bereiken. Herhaal de procedure als de machine langdurig uitgeschakeld is geweest of de deur lang open heeft gestaan.
- Ververs het water in het reservoir minstens twee keer per dag.

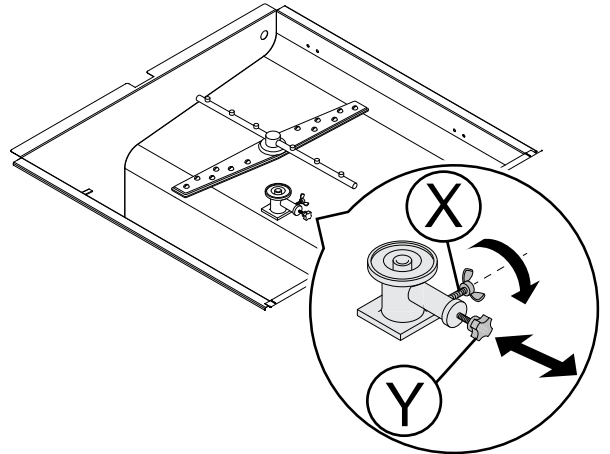
## J.6 Verleng of verkort de wasdruk van het water

### Voor het wassen van lichtgewicht pannen:

- draai de vleugelmoer “X” los;
- druk de begrenzingsklep “Y” naar binnen om de waterdruk in de onderste wasarm te verlagen en op die manier de waterdruk in de bovenste wasarm te verhogen, zodat de pannen op hun plaats blijven staan;
- draai de vleugelmoer “X” weer vast.

### Voor het wassen van grote en zware pannen:

- draai de vleugelmoer “X” los;
- trek aan de begrenzingsklep “Y”;
- draai de vleugelmoer “X” weer vast.

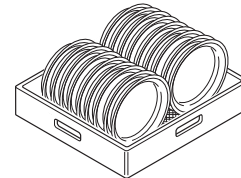


- Sluit de deur en kies de juiste wascyclus.
- Het bijbehorende controlelampje gaat branden en de wascyclus wordt gestart.

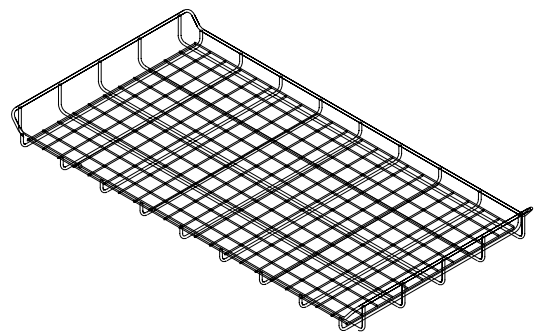
## J.7 Type korven

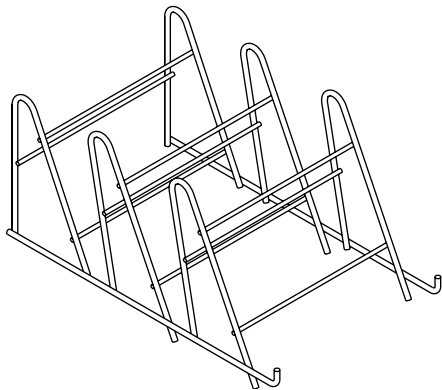
### J.7.1 Groen rek

Voor 12 kommen met een maximumdiameter van 240 mm.



### J.7.2 Korf voor potten en pannen





## K REINIGING EN ONDERHOUD VAN DE MACHINE

### K.1 Reiniging van de machine

Na afloop van elke dag dat de machine gebruikt is moet hij worden schoongemaakt. Gebruik hiervoor warm water en, indien nodig, een neutraal reinigingsmiddel/wasmiddel, een zachte borstel of een spons. Als u gebruik maakt van een ander soort wasmiddel volg dan de instructies van de fabrikant zorgvuldig op en lees de veiligheidsvoorschriften na die op de informatiekaartjes staan die bij het preparaat of de stof gevoegd zijn.

Om de invloed van vervuilende stoffen op het milieu te beperken adviseren wij u de machine (aan de buitenkant en waar nodig aan de binnenkant) te reinigen met producten die voor meer dan 90% biologisch afbreekbaar zijn.



#### PAS OP

Gebruik geen schuursponsjes of dergelijke voor het reinigen van oppervlakken van roestvrij staal. Gebruik geen chloorhoudende reinigingsmiddelen.



#### WAARSCHUWING

Als u chemicaliën gebruikt, houdt u zich dan aan de veiligheidsvoorschriften en aanbevolen doseringen die op de verpakking zijn vermeld. Raadpleeg hoofdstuk B.12 *Persoonlijke Beschermingsmiddelen* voor het werken met chemische producten.



### K.2 Einde dienst en dagelijkse reiniging

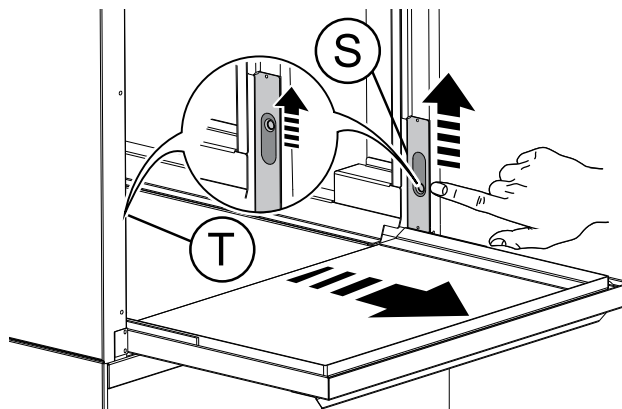
Het apparaat is ontworpen voor het uitvoeren van automatische reinigingscycli om alle etensresten te verwijderen en een goede gezondheid en hygiëne te garanderen.

### K.2.1 Het reservoir schoonmaken

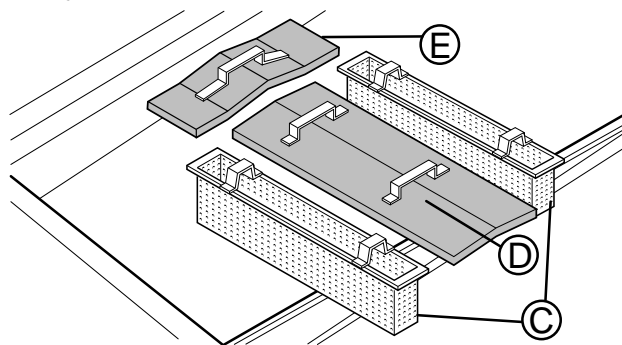
Open de deur en trek de korf met de schone pannen naar buiten.

#### Ontgrendel de deur om bij het reservoir te kunnen

- Til de grendels "S" en "T" op. Trek de deur iets naar buiten.
- Trek de deur naar buiten tot deze helemaal verwijderd kan worden, let op dat hij niet vast komt te zitten.



- Laat de deur voorzichtig zakken.
- Verwijder de filters van het reservoir "C" - "D" - "E".



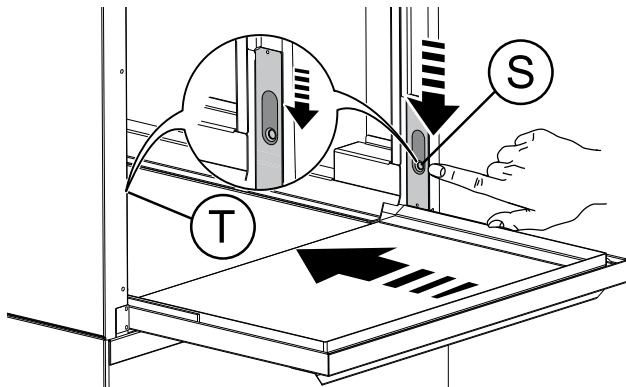
- Maak de filters schoon onder een waterstraal met gebruik van een nylon borstel.

#### Zet de deur weer terug

- Til de deur zo ver mogelijk op (horizontaal).



- Duw de deur naar binnen, zorg ervoor dat hij niet vast komt te zitten, voordat de vergrendelingen "S" en "T" niet allebei helemaal naar de beginstand zijn (teruggekeerd). Deze laatste handeling is correct uitgevoerd als de deur niet naar buiten getrokken kan worden noch van de kant van de vergrendeling "S", noch vanaf de kant van de vergrendeling "T".



- Begeleid de deur omhoog om hem te sluiten.
- Selecteer de afvoercyclus door op de toets "Afvoer/Auto reiniging" te drukken.



- De melding "CLE" wordt getoond gedurende de gehele afvoercyclus:



- Na een paar minuten geven 3 pieptonen het einde van de reinigingscyclus aan en verschijnt "END" (EINDE) knipperend op het display:



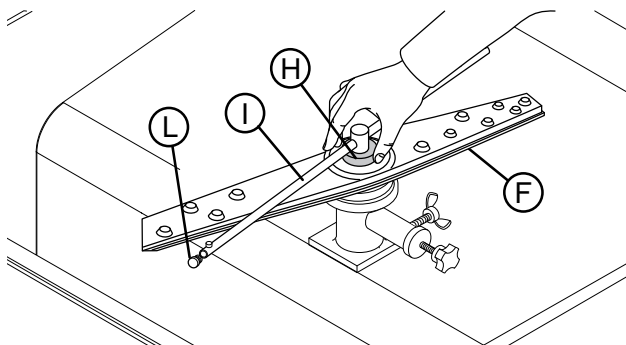
- Schakel het apparaat uit met behulp van de On/Off-toets;



- Schakel de netspanning uit.
- Sluit de watertoevoerkraan.
- Vervanging van de filters.

### K.2.2 Reinig de sproeikoppen

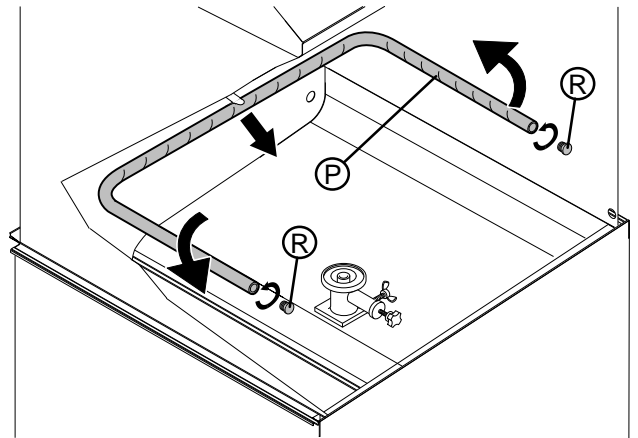
- Verwijder de bovenste en onderste wasarmen "F" en de spoelarmen "I", door de moer "H" los te draaien.
- Schroef de stoppen "L" van de spoelstralen.



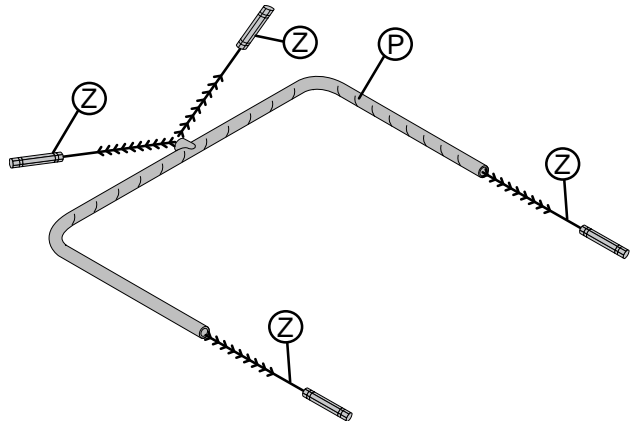
#### **BELANGRIJK**

Ontkalk de spoelstralen "I" elke maand met gebruik van azijn of een ontkalkingsmiddel.

- Verwijder straal "P" door hem met de klok mee te draaien en hem los te trekken.
- Schroef de stoppen "R" van de spoelstralen.

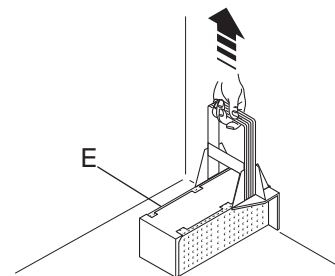


- Maak de sproei- en spoelkoppen zorgvuldig schoon met warm water en een neutraal reinigings-/vaatwasmiddel, gebruik eventueel een zachte borstel of een spons. Gebruik met name voor de sproeikop "P" warm water en reinigingsmiddel en indien nodig een zachte borstel "Z". Gebruik geen scherpe voorwerpen om de sproeikoppen schoon te maken, aangezien ze dan beschadigd kunnen raken.



### K.2.3 Reiniging van het filter van de waspomp

- Verwijder het filter "E" en verwijder alle achtergebleven voedselresten om verstopping van het afvoersysteem te voorkomen.



Nadat de reinigingswerkzaamheden zijn voltooid, moeten de eerder verwijderde onderdelen worden teruggeplaatst.

### K.2.4 Reiniging van de buitenoppervlakken

Alvorens reinigingswerkzaamheden uit te voeren, moet de elektrische voeding van het apparaat worden losgekoppeld.



#### **BELANGRIJK**

Was de roestvrij stalen oppervlakken met lauw water en zeep, vermijd het gebruik van schurende reinigingsproducten, staalwol en stalen borstels of schrapers en spoel de oppervlakken daarna af met een natte doek en droog ze zorgvuldig af. Reinig het bedieningspaneel met een zachte doek bevochtigd met water en, indien nodig, een neutraal reinigingsmiddel.

Om de emissie van schadelijke stoffen in het milieu te reduceren, wordt geadviseerd het apparaat (aan de buitenkant en waar nodig aan de binnenkant) te reinigen met producten die voor meer dan 90% biologisch afbreekbaar zijn.

Laat de deur omhoog staan zolang de machine niet wordt gebruikt.

### K.3 Onderhoud

De controle en onderhoudsintervallen zijn afhankelijk van de effectieve bedrijfsomstandigheden (totaal aantal gebruiksuren) van de machine en van de omgevingsomstandigheden (aanwezigheid van stof, vocht, enz.), derhalve kunnen er geen exacte tijdsintervallen gegeven worden. Om stilstandtijd tot een minimum te beperken, is het raadzaam om zorgvuldig en periodiek onderhoud aan de machine uit te voeren.

Het verdient aanbeveling om:

- Een of twee keer per jaar de kalkaanslag te verwijderen uit de boiler en uit de binnenoppervlakken van het reservoir en de leidingen van de machine (bel hiervoor de Klantenservice).
- Elke maand de kalkaanslag te verwijderen van de was- en spoelkoppen met azijn of ontkalkingsmiddel.
- Het interne slangetje van het peristaltische doseerapparaat voor vaatwas- en naglansmiddel moet regelmatig onderhouden worden (één of twee maal per jaar).



LET OP:

Wij adviseren u bovendien om met de Klantenservice een contract af te sluiten voor gepland preventief onderhoud.

#### K.3.1 Reparaties en buitengewoon onderhoud

Reparaties en buitengewoon onderhoud moeten worden uitgevoerd door gespecialiseerd erkend personeel. De fabrikant wijst elke aansprakelijkheid voor storing of schade die is ontstaan door ingrepen door een niet-erkend technicus af en de oorspronkelijke garantie van de fabrikant komt te vervallen.

#### K.3.2 Onderdelen en accessoires

Gebruik alleen originele accessoires en/of reserveonderdelen. Wanneer geen originele accessoires en/of reserveonderdelen worden gebruikt komt de oorspronkelijke garantie van de fabrikant te vervallen en kan het zijn dat de machine niet aan de veiligheidsnorm voldoet.

#### K.3.3 Langdurige inactiviteit

Als de vaatwasser gedurende een lange periode niet wordt gebruikt, dient u als volgt te werk te gaan:

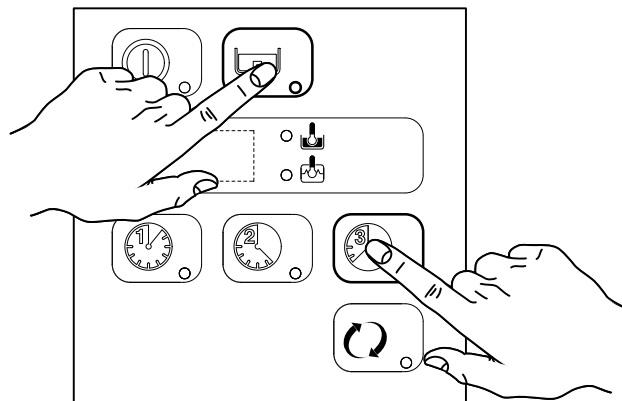
- Sluit de watertoevoerkraan.
- Maak het reservoir helemaal leeg.
- Verwijder de filters en reinig ze zorgvuldig.
- Laat de ingebouwde slangen van de doseerapparaten helemaal leeglopen en verwijder ze uit hun houders. Herhaal de procedure die is beschreven in paragraaf H.1 *Handmatige activering* minimaal 3 keer.
- Maak de boiler helemaal leeg (zie paragraaf K.4 *De boiler leegmaken*).
- Smeer op alle roestvrijstalen oppervlakken een dun laagje vaseline-olie.

### K.4 De boiler leegmaken

Als het apparaat gedurende lange tijd niet wordt gebruikt, laat de boiler dan leeglopen om defecten en/of schimmel en onaangename geuren te voorkomen.

- Sluit de deur.
- Druk tegelijkertijd op de toets "Afvoer/ Auto reiniging" en de toets "Wascyclus 3" en houd ze ingedrukt.
- Een zoemer geeft aan dat de spoelpomp is geactiveerd en op het display worden drie knipperende streepjes getoond.

- Met drie geluidssignalen wordt het einde van de cyclus aangegeven.



### K.5 Inleiding



#### WAARSCHUWING

Het apparaat moet door gespecialiseerd personeel gedemonteerd worden.



#### WAARSCHUWING

Werkzaamheden aan elektrische apparaten mogen uitsluitend verricht worden, als de voedingsspanning is onderbroken, door gespecialiseerd personeel.

### K.6 Opslag van het afvalmateriaal

Zorg er wanneer het apparaat wordt afgedankt voor dat het niet in het milieu wordt achtergelaten.

Afhankelijk van het model moeten de deuren verwijderd worden voordat u het apparaat afdankt.

SPECIAAL afval kan tijdelijk worden opgeslagen in afwachting van verwerking en/of permanente verwijdering. De wettelijke bepalingen die in het land van de gebruiker van toepassing zijn ten aanzien van de bescherming van het milieu moeten in ieder geval in acht genomen worden.

### K.7 Procedure voor de ruwe demontage van het apparaat

Voordat u begint aan de sloop van de machine, adviseren wij u de fysieke toestand van de machine zorgvuldig te controleren, met name of er geen delen van de structuur verzwakt of gebroken zijn.

De verwerking tot afval van de onderdelen van de machine moet gescheiden plaatsvinden, rekening houdend met de verschillende aard van de materialen zelf (bijvoorbeeld: metalen, oliën, vetten, kunststof, rubber, enz.).

In de diverse landen zijn verschillende wetgevingen van toepassing. U moet dan ook de voorschriften die bepaald worden door de wetten en de instanties in het land waar het apparaat gesloopt wordt, in acht nemen. Over het algemeen gesproken moet de apparatuur ingeleverd worden bij bedrijven die gespecialiseerd zijn in het inzamelen/vernietigen.



Dit symbool op het product geeft aan dat het niet dient te worden behandeld als huishoudelijk afval, maar dat het correct dient te worden verwijderd, ten einde alle mogelijke negatieve gevolgen voor het milieu en de volksgezondheid te voorkomen. Neem voor nadere informatie over de recycling van dit product contact op met de plaatselijke vertegenwoordiger of dealer van het product, de klantenservice of de plaatselijke instelling voor afvalverwerking.



## WAARSCHUWING

Maak het apparaat volledig onbruikbaar door het elektrische snoer te verwijderen en door bovendien alle mogelijke sluitingen te verwijderen om te voorkomen dat er iemand in opgesloten kan raken.



LET OP:

Bij het afdanken van de machine moet de "CE"-markering, deze handleiding en andere bij de apparatuur horende documentatie vernietigd worden.

## L PROBLEMEN EN OPLOSSINGEN

### L.1 Veelvoorkomende storingen

DE VAATWASSER WAST NIET GOED	<ol style="list-style-type: none"> <li>1. Controleer of het aanzuigfilter vies is en reinig het zorgvuldig.</li> <li>2. Controleer of de sproeikoppen verstopt zijn geraakt door vaste voedselresten.</li> <li>3. Controleer of de aanvankelijke hoeveelheid vaatwasmiddel of latere toevoegingen juist zijn.</li> <li>4. De geselecteerde wascyclus is te kort. Herhaal de cyclus.</li> <li>5. Controleer de temperatuur in het reservoir.</li> <li>6. Controleer of het serviesgoed op de juiste manier in de korven is geplaatst.</li> </ol>
GLAZEN EN SERVIESGOED ZIJN NIET GOED DROOG	<ol style="list-style-type: none"> <li>1. Controleer de aanwijzingen voor de dosering naglansmiddel (zie H.2 <i>De doseerapparaten instellen</i> paragraaf).</li> <li>2. Controleer of er glansspoelmiddel in het reservoir zit en vul indien nodig bij.</li> <li>3. Controleer de ingestelde dosering naglansmiddel (zie H.2 <i>De doseerapparaten instellen</i> paragraaf).</li> <li>4. Controleer de watertemperatuur van de boiler.</li> </ol>
CONDENS OP DE GLAZEN	<ol style="list-style-type: none"> <li>1. Controleer of er naglansmiddel in het reservoir zit en vul indien nodig bij.</li> <li>2. Controleer de ingestelde dosering naglansmiddel (zie H.2 <i>De doseerapparaten instellen</i> paragraaf).</li> <li>3. Verwijder de korf met glazen direct nadat de cyclus is voltooid.</li> </ol>
VLEKKEN OP DE GLAZEN	<ol style="list-style-type: none"> <li>1. Gebruik uitsluitend "niet-schuimende" producten voor professionele vaatwassers</li> </ol>
AANWEZIGHEID VAN OVERVLOEDIG SCHUIM IN DE TANK	<ol style="list-style-type: none"> <li>1. Controleer of de watertemperatuur niet lager is dan 50°C.</li> <li>2. Controleer of de dosering vaatwasmiddel die door het doseerapparaat wordt afgegeven niet te hoog is (zie H.2 <i>De doseerapparaten instellen</i> paragraaf).</li> <li>3. Controleer of het reservoir niet is gereinigd met een ongeschikt reinigingsmiddel. Maak het reservoir leeg en spoel het zorgvuldig door voor aanvang van nieuwe wascycli.</li> <li>4. Als er een schuimend vaatwasmiddel is gebruikt, het reservoir leegmaken en vullen met water tot het schuim verdwenen is.</li> </ol>
VEGEN OF VLEKKEN OP DE GLAZEN	<ol style="list-style-type: none"> <li>1. Verlaag de dosering naglansmiddel (zie H.2 <i>De doseerapparaten instellen</i> paragraaf)</li> </ol>
DE WAS- OF SPOELARMEN DRAAIEN LANGZAAM	<ol style="list-style-type: none"> <li>1. Verwijder de armen en reinig ze zorgvuldig.</li> <li>2. Maak het aanzuigfilter van de waspomp schoon.</li> </ol>

### L.2 Alarmen

A1 ..	GEEN WATER	<ul style="list-style-type: none"> <li>• Controleer of de kraan open is.</li> <li>• Controleer of het waterinlaatfilter schoon is.</li> <li>• Controleer de minimale netdruk.</li> <li>• Controleer of de overloopbuis is aangebracht (alleen bij apparaten zonder afvoer pomp).</li> </ul>
B1 ..	SLECHT WERKENDE AFVOER	<ul style="list-style-type: none"> <li>• Controleer of de overloopbuis is verwijderd.</li> <li>• Controleer op verstoppingen van de afvoerbuizen en bij de opening van de overloopbuis.</li> </ul>
B2 ..	WATERPEIL IN HET RESERVOIR TE HOOG	<ul style="list-style-type: none"> <li>• Controleer op verstoppingen van de afvoerbuizen en bij de opening van de overloopbuis.</li> </ul>
C1 – C8	BEL DE TECHNISCHE DIENST	

<b>E1 – E8</b>	BEL DE TECHNISCHE DIENST	<ul style="list-style-type: none"> <li>• Het apparaat blijft werken, maar het is raadzaam om het te laten controleren door een monteur.</li> </ul>
<b>F21 – F22<sup>1</sup></b>	BEL DE TECHNISCHE DIENST	<ul style="list-style-type: none"> <li>• Hars regeneratiecycli worden niet uitgevoerd. Het apparaat blijft werken, maar zonder waterontharder.</li> </ul>

1. Alleen voor apparaten met ingebouwde waterontharder.



CE

Electrolux Professional SPA  
Viale Treviso 15  
33170 Pordenone  
[www.electroluxprofessional.com](http://www.electroluxprofessional.com)