

Diskmaskiner - med fristående fläkt

ETHDE1

Typpreferens: EBlow

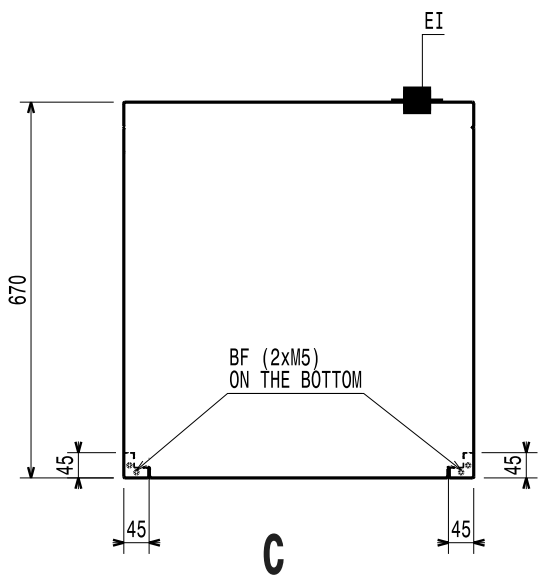
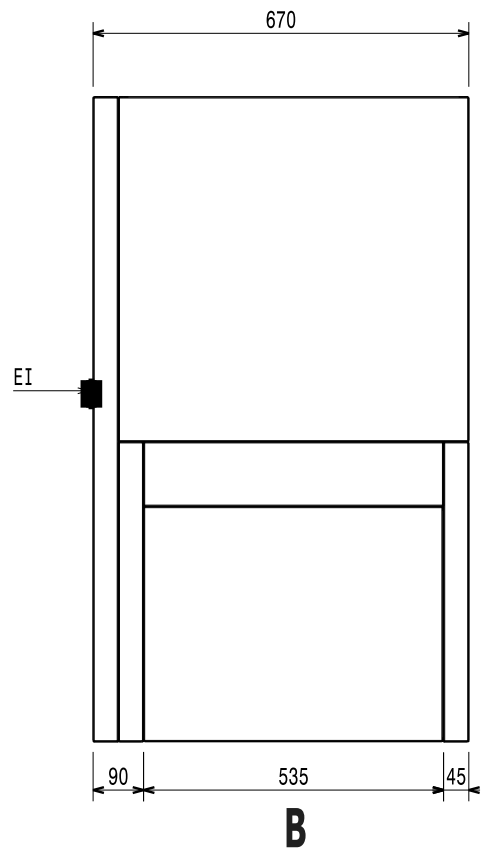
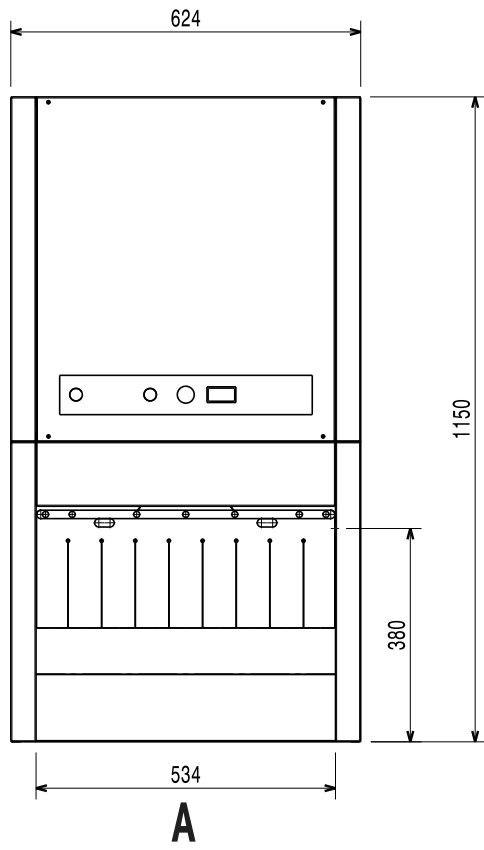


SE Installations- och användarhandbok



59566XD01- 2023.07

Installationsdiagram





A = Vy framifrån
B = Vy från sidan

C = Vy från ovan
EI = Elanslutning

Inledning

 Läs alla användarinstruktioner, inklusive garantivillkoren, innan du installerar och använder apparaten.

Besök vår webbplats www.electroluxprofessional.com och öppna avsnittet Support för att:

-  Registrera din apparat
-  Få tips och råd om din apparat, dess service och reparation

Installations-, användnings- och underhållshandboken (nedan kallad Handboken) innehåller viktig information som behövs för korrekt och säkert arbete på apparaten.

Det som följer får inte betraktas som en lång och enformig uppräkningslista av information och varningar, utan är anvisningar avsedda att på alla sätt förbättra apparatens prestationer och framför allt att förhindra personskador och skador på föremål och djur som kan orsakas av felaktig användning och hantering.

Det är mycket viktigt att alla som sköter transport, installation, idrifttagande, användning, underhåll, reparation och skrotning av apparaten studerar och läser denna handbok innan de olika arbetena utförs. Detta förebygger felaktiga manövrer och problem som kan inverka negativt på apparatens funktion eller resultera i farliga situationer. Vi rekommenderar att användaren regelbundet ges information om säkerhetsbestämmelserna. Det är viktigt att all personal som är auktoriserad att arbeta med apparaten får instruktioner och uppdaterad information om användning och underhåll av apparaten.

Det är också mycket viktigt att manualen alltid är tillgänglig för operatörerna och att den förvaras med omsorg på platsen där apparaten används så att den alltid finns till hands och enkelt kan läsas när tvekan råder och närhelst situationen så kräver.

Om tvekan eller osäkerhet om användningen av apparaten fortfarande råder efter att du läst denna manual, var god kontakta tillverkaren eller ett auktoriserat servicecenter där man står till förfogande för att säkerställa snabb och omsorgsfull service så att apparaten alltid kan fungera optimalt och så effektivt som möjligt. Tänk på att under all användning av apparaten måste bestämmelserna om säkerhet, arbetshygien och miljöskydd alltid följas. Det åligger sålunda användaren att kontrollera att apparaten endast drivs och används under villkor som är optimala för säkerheten, både för människor, djur och föremål.



VIKTIGT

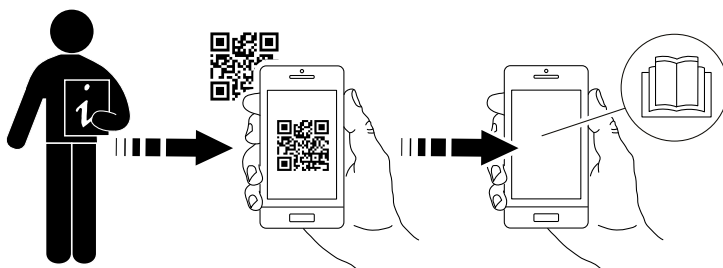
- Tillverkaren accepterar inget ansvar för ingrepp som utförs på produkten om anvisningarna i denna manual inte har följts.
- Tillverkaren förbehåller sig rätten att modifiera de apparater som presenteras i denna publikation utan föregående meddelande.
- Det är förbjudet att kopiera manualen helt eller delvis.
- Denna handbok kan fås i elektroniskt format genom:
 - Kontakt med återförsäljare eller kundservice.
 - ladda ner den senaste, uppdaterade handboken från webbsidan www.electroluxprofessional.com.
- Handboken måste alltid förvaras i närheten av apparaten, på en lätt tillgänglig plats. Operatörer och alla som sörjer för användning och underhåll av apparaten måste lätt och i vilket ögonblick som helst kunna få tag i handboken för konsultation.

QR-kod

Hitta QR-kodens dekal på första sidan av denna handbok eller på själva apparaten för att få tillgång till webbplatsen där du helt gratis kan hitta öppna data/filer (PNC/serienummer – videor, dokumentation, etc.).

Se till att du har en app som kan läsa QR-koder på din anordning och en internetuppkoppling.

Skanna QR-koden för att se de tillgängliga dokumenten för denna apparat.



Innehåll

A	VARNING OCH SÄKERHETSINFORMATION	6
A.1	Allmän information	6
A.2	Personal protection equipment	6
A.3	Allmän säkerhet	7
A.4	Säkerhetsskyltar som skall sättas upp på apparaten eller i området runt apparaten	7
A.5	Felaktig användning där felaktigheten är förutsägbar	8
A.6	Transport, hantering och magasinering	8
A.7	B.1. Installation och montering	8
A.8	Elanslutning	8
A.9	Placering	9
A.10	Rengöring av apparaten	9
A.11	Förebyggande underhåll	9
A.12	Reservdelar och tillbehör	9
A.13	Försiktighetsåtgärder vid användning och underhåll	9
A.14	Underhåll av apparaten	9
A.15	Skrotning av apparaten	9
B	GARANTIVILLKOR OCH UNDANTAG	10
C	ALLMÄN INFORMATION	10
C.1	Inledning	10
C.2	Slutbesiktning	10
C.3	Upphovsrätt	10
C.4	Förvaring av handboken	10
C.5	Handboken riktar sig till	10
C.6	Definitioner	10
C.7	Ansvar	11
C.8	Kundkontroll av emballaget	11
C.9	av livsmedel	11
D	INSTALLATION OCH MONTERING	11
D.1	Inledning	11
D.2	Förberedelser som åligger kunden	11
D.3	Borttagning av emballaget	12
D.4	Uppackningsinstruktioner	12
D.5	Hantera emballaget	12
D.6	Placering	12
D.7	Ändring av apparatens konfigurering	12
D.8	Fäst torkaren till bordet	13
D.9	Elanslutning	13
D.9.1	Elanslutning för apparater med strömkabel utan stickkontakt	14
E	ORDINARIE ANVÄNDNING AV APPARATEN	14
E.1	Egenskaper för personal som tillåts använda apparaten	14
E.2	Baskrav för att använda apparaten	14
F	BESKRIVNING AV APPARATEN	14
F.1	Placering av märkplatta	14
F.2	Identifieringsdata för maskinen och tillverkaren	14
F.3	Översikt över apparaten	15
F.4	Beskrivning av kontrollpanelen	15
G	TEKNISKA DATA	15
G.1	Allmän teknisk specifikation	15
G.2	Egenskaper hos strömförsörjningen	15
H	DAGLIG ANVÄNDNING	16
H.1	Inledning	16
H.2	Startar	16
H.3	Funktion	17
H.3.1	Avbryta ett torkprogram	17
H.4	Standby-läge	17
I	DAGLIG RENGÖRING	18
I.1	Introduktion till rengöring	18
I.2	Vid arbetsdagens slut	18
J	SERVICE	19
J.1	Vård och omsorg	19
J.2	Underhållsintervaller	19
K	FELSÖKNING	20
K.1	Inledning	20
K.2	Vanliga fel	20
L	SKROTNING AV APPARATEN	20
L.1	Procedure vid skrotning av apparaten	20

A VARNING OCH SÄKERHETSINFORMATION

A.1 Allmän information

För att kunna förstå handboken och därmed maskinen på optimalt sätt är det viktigt att ha god kunskap om de termer, grafik och symboler som används i handboken. Följande symboler används i handboken för att utmärka och göra det möjligt att identifiera olika typer av fara:



VARNING

Fara för personalens hälsa och säkerhet.



VARNING

Fara för elchock - farlig spänning.



AKTAS

Fara för skada på apparaten eller skada på produkten.



VIKTIGT

Viktiga instruktioner och information om apparaten.



Ekvipotentialsystem



Läs instruktionerna innan du använder apparaten



Upplysningar och förklaringar

- Endast specialutbildad personal är auktoriserad att göra ingrepp på apparaten.
- Denna apparat är ämnad för kommersiell tillämpning, som till exempel i restaurangkök, storkök eller i sjukhuskök. Den ska användas för att torka tallrikar, diskodds, glas, bestick och liknande.
- Apparaten är inte anpassad för att användas av personer (inklusive barn) med nedsatt fysisk, sensorisk eller mental förmåga, eller bristande erfarenhet och kunskap.
- Denna apparat kan användas av barn från 8 år och uppåt och av personer med reducerad psykisk, fysisk, sensorisk eller mental kapacitet, såväl som av personer helt utan erfarenhet och kunskap, så länge de övervakas eller får instruktioner angående säker användning av apparaten och förstår de faror som kan uppstå.
- Barn bör hållas under uppsikt så att de inte leker med maskinen.
- Rengöring och användarunderhåll skall inte utföras av barn utan översyn
- Förvara allt emballagematerial och alla rengöringsmedel utom räckhåll för barn.
- Använd eller förvara inte bensin eller andra brandfarliga material i närheten av denna eller andra apparater.
- Förvara ej explosiva ämnen, som tryckförsatt behållare med brandfarlig vätska i denna apparat.
- Se informationen på apparatens märkplatta för uppgifter om tillverkare (för att beställa reservdelar, etc.).
- I samband med skrotning av apparaten måste CE-märkningen förstöras.
- Förvara handboken på en säker plats som framtida referens för användare.

A.2 Personal protection equipment

Sammanfattande tabell över vilken personlig skyddsutrustning (PSU) som ska användas under de olika faserna av användningen av apparaten.

Arbetskedde	Skyddskläder	Skyddsskor	Handskar	Skyddsglasögon	Skyddshjälm
Transport	–	●	○	–	○
Hantering	●	●	○	–	–
Uppackning	○	●	○	–	–
Installation	○	●	● ¹	–	–
Ordinarie användning	●	●	● ²	○	–
Inställningar	○	●	–	–	–
Ordinarie rengöring	○	●	● ¹⁻³	○	–

Arbetskede	Skyddskläder	Skyddsskor	Handskar	Skyddsglasögon	Skyddshjälm
Extraordinär rengöring	○	●	● ¹⁻³	○	–
Underhåll	○	●	○	–	–
Demontering	○	●	○	○	–
Skrotning	○	●	○	○	–
Key:					
●	PPE REQUIRED				
○	PPE AVAILABLE OR TO BE USED IF NECESSARY				
–	PPE NOT REQUIRED				

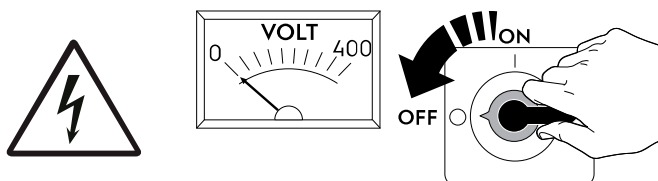
1. Under dessa ingrepp måste skärsäkra skyddshandskar användas. Operatör, specialiserad personal och andra personer som använder apparaten, men inte använder lämplig personlig skyddsutrustning, kan exponeras för risker för hälsovådliga situationer (beroende på modell).

2. Under denna användning ska du använda värmeskyddade handskar som passar för kontakt med vatten och de kemiska substanser som används (se säkerhetsinformationsbladet för de substanser som används angående information om den PPE som krävs). Operatör, specialiserad personal och andra personer som använder apparaten, men inte använder lämplig personlig skyddsutrustning, kan exponeras för risker av kemisk art och eventuellt för hälsovådliga situationer (beroende på modell).

3. Under dessa ingrepp ska du använda skyddshandskar som passar för kontakt med de kemiska substanser som används (se säkerhetsinformationsbladet för de substanser som används för information om den personliga skyddsutrustning som krävs). Operatör, specialiserad personal och andra personer som använder apparaten, men inte använder lämplig personlig skyddsutrustning, kan exponeras för risker av kemisk art och eventuellt för hälsovådliga situationer (beroende på modell).

A.3 Allmän säkerhet

- Apparaten är utrustad med elektriska och/eller mekaniska säkerhetsanordningar som är avsedda att skydda personalen och apparaten själv.
- All användning av apparaten är förbjuden när skydd, skyddsanordningar och säkerhetsanordningar är borttagna och när ändringar gjorts på sådana anordningar.
- Gör inga ändringar på de delar som medföljer produkten.
- Vissa illustrationer i handboken visar apparaten eller delar av denna utan skydd eller med borttagna skydd. Illustrationer av denna typ har endast förtydligande syfte. Det är alltid förbjudet använda apparaten utan skydd eller med urkopplade skydd.





Innan någon typ av installation, montering, rengöring eller underhållsarbete utförs måste apparaten skiljas från strömförande nät.

- Det är förbjudet att ta bort de CE-märkningar, säkerhets-, färo- och påbudsskyltar som finns på apparaten och att göra dem oläsbara.
- A-viktade bullernivåer överskrider ej 70 dB(A).
- Följande ingrepp skall endast utföras av specialiserad och auktoriserad tekniker eller Kundenservice som bär passande personlig skyddsutrustning (A.2 *Personal protection equipment*), och som förfogar över korrekta verktyg och hjälpmedel, och som kan be tillverkaren om en servicehandbok:
 - Installation och montering
 - Uppställning
 - Elektrisk anslutning
 - Rengöring av apparaten, reparation och extraordinärt underhåll
 - Skrotning av apparaten
 - Att arbeta på den elektriska utrustningen

A.4 Säkerhetsskyltar som skall sättas upp på apparaten eller i området runt apparaten

Förbud	Betydelse
	Det är förbjudet att olja, smörja, reparera och justera delar i rörelse.
	Det är förbjudet att avlägsna säkerhetsanordningar
	Det är förbjudet att använda vatten för att släcka eldsvådor (placerad på eldetaljer)

Fara	Betydelse
	försiktighet, het yta
	Fara för elchock (placerad på eldetaljer med angivelse av spänningen).

A.5 Felaktig användning där felaktigheten är förutsägbar

All användning som skiljer sig från vad som specificeras i denna handbok betraktas som felaktig. Under användning av apparaten får andra aktiviteter som kan tänkas vara felaktiga och som rent allmänt kan utgöra skaderisk för användaren eller skada apparaten ej utföras. Felaktig användning där felaktigheten är förutsägbar inkluderar:

- Bristande underhåll, rengöring och regelbundna kontroller av apparaten.
- strukturella ändringar eller ändringar på funktionslogiken,
- ändringar på skydd eller säkerhetsanordningar,
- att användare, specialiserad personal och underhållstekniker inte använder personlig skyddsutrustning.
- att inte använda adekvata tillbehör (t ex att använda fel verktyg, stege).
- Att placera bränsle eller brandfarligt material (material som inte har med bearbetningsprocessen att göra) i närheten av apparaten.
- Felaktig installation av apparaten.
- att föremål placeras i apparaten som inte är kompatibla med apparatens användning, eller som kan orsaka skador på apparaten/ personer, eller förorena miljön.
- Att stiga upp på apparaten.
- Att anvisningarna om avsedd användning av apparaten inte följs.
- andra beteenden som medför risker som inte kan elimineras av tillverkaren.

A.6 Transport, hantering och magasinering

- Transport (dvs. flyttning av apparaten från en ort till en annan) och hantering (dvs. flyttning inom arbetsplatsen) måste ske med hjälp av särskilda anordningar med lämplig kapacitet.
- Var vänlig läs informationen på emballaget angående staplingsmöjlighet under transport, hantering och förvaring.
- Under lastning och avlastning är det förbjudet att vistas under upphängda laster. Det är förbjudet att gå in och vistas i arbetsområdet för personal som inte är auktoriserad.
- Maskinens vikt är inte tillräcklig för att den skall stå stilla.
- Vid hantering av apparaten är det förbjudet att lyfta eller förankra den i dess rörliga eller svaga delar, dvs: skydd, elrör, pneumatiska delar etc.
- Skjut inte och dra inte i apparaten när den flyttas, då det finns risk att den välter. Använd korrekt verktyg för lyft av apparaten.
- Se till att det finns ett lämpligt område med plant golv för avlastning och magasinering av apparaten.
- Personal som sörjer för transport, hantering, flyttning och magasinering av apparaten måste ha lämplig utbildning och praktisk erfarenhet av säker användning av lyftsystem och ska bära personlig skyddsutrustning som lämpar sig för arbetet som skall utföras.
- Innan förankringssystemen avlägsnas, kontrollera att stabiliteten hos delarna som apparaten består av inte är beroende av förankringarna och att avlägsnandet av förankringarna inte kan få lasten att falla från fordonet. Kontrollera att alla förankringssystem har avlägsnats innan apparatens komponenter lastas av.

A.7 B.1. Installation och montering

- Ingreppen som beskrivs här måste utföras enligt gällande säkerhetsföreskrifter och bestämmelser som gäller i användarlandet.
- Installera ej en skadad apparat. Delar som går förlorade eller går sönder måste bytas mot originalreservdelar.
- Se till att det golv där apparaten installeras är plant, stabilt, värmebeständigt och rent.
- Se kapitlet **INSTALLATION OCH MONTERING** för instruktioner angående hur apparaten ska fästas till hanteringssystemet.
- Använd en stege med skydd när ingrepp på maskinen skall ske på hög höjd.
- Installera inte apparaten på en höjd över havet över 2 000 meter.
- Denna maskin är inte avsedd att installeras utomhus eller på platser där den utsätts för regn, direkt solljus och dylikt.

A.8 Elanslutning

- Strömförsörjningssystemet måste passa för den tillkopplade apparatens märkström - anslutningen ska utföras i enlighet med gällande säkerhetsföreskrifter i användarlandet.
- Information om maskinens nätspänning och frekvens finns på märkplattan.
- Om strömkabeln skadas eller är för kort måste den bytas ut av Kundservice eller av specialiserad personal för att förebygga alla risker.
- Tillverkaren accepterar inget ansvar för skador eller olyckor som orsakats av att ovan angivna regler eller de i användarlandet gällande bestämmelserna om elsäkerhet inte har följts.
- Apparaten måste jordas på korrekt vis.



OBS!

Tillverkaren är inte ansvarig för konsekvenserna av ett felaktigt utfört jordsystem.

- I enlighet med bestämmelser om ledningsdragning måste den fasta installationen inkludera en högkänslig anordning för urkoppling från strömförande nät med kontaktseparation vid alla poler. Denna anordning måste kunna ge fullständig fränkoppling vid eventuell överspänning av kategori III.
- För att skydda apparatens strömförsörjningskrets mot kortslutning och/eller överbelastning, installera en temperaturstyrd övertryckssäkring eller en passande magnetisk automatsäkring, ADS (Automatic Disconnection of Supply).
- Om sådant finns skall apparaten kopplas till ekvipotentialsystem ∇ .
- För information om skydd mot indirekt kontakt (beroende på typ av strömförsörjning och jordanslutning till ekvipotentialsystemet ∇), se punkt 6.3.3 i EN 60204-1 (IEC 60204-1) vid användning av skyddsanordningar som garanterar automatisk brytning av strömmen vid fel på isoleringen i TN- eller TT-systemen, och för IT-systemen skall strömbrytare eller differentialströmskyddsanordning som får strömmen att brytas automatiskt (en strömbrytare måste indikeras som första jordfel för spänningsförande del, såvida inte en skyddsanordning är installerad för att bryta strömmen vid sådant fel. Denna anordning skall avge en ljudsignal och/eller en visuell signal som skall fortsätta under hela tiden som felet pågår). Till exempel: i ett TT-system skall en jordfelsbrytare installeras uppströms om strömförsörjningskällan och strömbrytaren skall ha en utlösningssström (till exempel 30 mA) som är koordinerad med jordningssystemet i byggnaden där det är meningen att apparaten skall installeras.

A.9 Placering

- Följ samtliga säkerhetsföreskrifter som avser installationsarbete, inklusive anvisningar om brandskydd, när apparaterna installeras.

A.10 Rengöring av apparaten

- Vidrör aldrig maskinen med fuktiga händer och/eller fötter eller när du är barfota.
- Använd en stege med skydd när ingrepp på maskinen skall ske på hög höjd.
- Sätt apparaten i säkert tillstånd innan alla rengöringsingrepp påbörjas.
- Respektera anvisningarna om vilken kompetens som krävs för de olika ingreppen som ingår i rutinunderhåll och extra underhåll. Bristande följsamhet för varningar kan leda till risker för personalen.
- Spraya inte vatten eller använd vattentryckspruta eller ånga.

A.11 Förebyggande underhåll

För att säkerställa prestanda och säkerhet på din utrustning rekommenderar vi att du låter en tekniker auktoriserad av Electrolux Professional utföra underhåll på den varje år, enligt Electrolux Professionals Servicehandbok. Kontakta ditt lokala Electrolux Professional servicecenter för ytterligare information.

A.12 Reservdelar och tillbehör

Använd endast originaltillbehör och -reservdelar. Att inte använda originaltillbehör och -reservdelar betyder att tillverkarens originalgaranti förfaller, och kan göra att apparaten inte längre uppfyller kraven för säkerhetsföreskrifterna.

A.13 Försiktighetsåtgärder vid användning och underhåll

- Riskerna som är knutna till apparaten är huvudsakligen av mekanisk, termisk och elektrisk art. När så har varit möjligt har riskerna undanröjts:
 - antingen direkt, med hjälp av lämpliga lösningar på projektstadiet,
 - eller indirekt, med hjälp av skyddsanordningar, skydd och säkerhetsanordningar.
- På kontrollpanelens display visas eventuella funktionsstörningar.
- I samband med underhåll kvarstår dock vissa risker som det inte är möjligt att eliminera och som måste undanröjas genom speciella beteenden och försiktighetsåtgärder.
- Det är förbjudet att göra någon typ av kontroll, rengöring, reparation och underhåll på maskinkomponenter i rörelse. Personalen måste upplysas om förbudet i fråga med hjälp av väl synliga varningsskyltar
- Kontrollera regelbundet att alla säkerhetsanordningar fungerar och att isoleringen på elektriska kablar är intakt. Om dessa är skadade måste de bytas.
- Om en större anomali skulle uppstå (t.ex. kortslutning, kablar utanför kopplingsplinten, motorhaveri, slitage på elkablarnas skydd) skall operatören som ansvarar för den ordinarie användningen av apparaten:
 - Skilj genast apparaten från strömförande nät.
 - om sådan finns, ska du stänga av vattentillförseln till apparaten genom att stänga av vattenkranen.

A.14 Underhåll av apparaten

- Hur lång intervallen mellan inspektioner och underhåll skall vara beror på de faktiska driftsvillkoren och omgivningsvillkoren (damm, fukt, osv.). Därför kan inga exakta tidsintervaller anges. Det är dock viktigt att ge apparaten ett noggrant och regelbundet underhåll för att i möjligaste mån begränsa driftavbrott.
- Vi rekommenderar att ett servicekontrakt tecknas med Kundservice för förebyggande och programmerat underhåll.
- Sätt apparaten i säkert tillstånd innan alla underhållsingrepp påbörjas.
- För att garantera att apparaten fungerar effektivt och korrekt krävs ett regelbundet underhåll. Följ anvisningarna i denna handbok.

A.15 Skrotning av apparaten.

- Innan produkten kasseras måste den göras obrukbar. Skär av nätkabeln och demontera produktens alla låsanordningar så att ingen risk föreligger att människor (barn) blir inlåsta i produkten.

B GARANTIVILLKOR OCH UNDANTAG

Om garanti erbjuds i samband med köp av denna produkt så tillhandahåller Electrolux Professional garanti i enlighet med lokala bestämmelser, med villkoret att utrustningen installeras och används för det ändamål för vilket den har konstruerats och så som beskrivs i gällande dokumentation för utrustningen. Garanti gäller om kunden enbart har använt originalreservdelar och utfört underhåll i enlighet med Electrolux Professionals användnings- och underhållsdokumentation som finns på papper och i elektroniskt format.

Electrolux Professional rekommenderar varmt att man använder rengörings-, skölj- och avkalkningsmedel som är godkända av Electrolux Professional - detta för att få bättre resultat och behålla produktens funktion över tid.

Electrolux Professional-garantin täcker inte:

- Serviceresor för att leverera eller hämta produkten.
- Installation.
- Utbildning angående användning/drift.
- Utbyte (och/eller leverans) av slitagereservdelar, såvida slitaget inte är ett resultat av defekter i material eller utförande, rapporterat inom en (1) vecka från feltillståndet.
- Korrigering av yttre kablage.
- Korrigering av icke-auktoriserade reparationer så väl som skada, feltillstånd och ineffektivitet förorsakad av och/eller ett resultat av dessa reparationer.
 - Otillräcklig och/eller onormal kapacitet på de elektriska systemen (ström/spänning/frekvens), inklusive elektriska pikar och/eller strömavbrott.
 - Otillräcklig eller avbruten försörjning av vatten, ånga, luft, gas (inklusive orenheter och/eller annat som inte överensstämmer med de tekniska kraven för var och en av apparaterna).
 - Rördelar, komponenter eller förbrukningsvaror för rengöringsprodukter som inte är godkända av tillverkaren.
 - Kundens vårdslöshet, felanvändning, missbruk och/eller bristande efterlevnad av instruktionerna för vård och omsorg som finns i detalj i utrustningens dokumentation.

- Felaktig eller dåligt utförd: installation, reparation, underhåll (inklusive manipulation, modifikation och reparation utförd av icke-auktoriserad tredje part) och modifikation av säkerhetssystem.
- Användning av komponenter som inte är originalkomponenter (exempelvis förbrukningsmaterial, slitage- och reservdelar);
- Miljöförhållanden som framkallar termal eller kemisk stress (överhettning/frysning och/eller korrosion/oxidation).
- Främmande föremål placerade i produkten eller kopplade till denna.
- Olyckor eller force majeure.
- Transport och hantering, inklusive repor, bucklor, flisor och/eller annan skada på ytfinishen, såvida denna skada inte kan härledas till defekter i materialet eller i det hantverksmässiga utförandet och som ska rapporteras inom en (1) vecka från leveransen, såvida inte annat överenskommit.
- Produkt med originalserienummer avlägsnat, ändrat eller som inte kan avläsas.
- Utbyte av glödlampor, filter och andra förbrukningsvaror.
- Alla tillbehör och programvaror som inte är godkända eller specificerade av Electrolux Professional.

Garantin från Electrolux Professional förfaller och tillverkaren accepterar inget ansvar för skador som uppstår på grund av modifieringar och/eller ingrepp på hårdvara/programvara/programmering.

Garantin gäller inte för schemalagda underhållsinslag (inklusive de erforderliga reservdelarna för detta) eller för rengöringsmedel såvida det inte regleras i avtal eller andra villkor.

Se Electrolux Professionals webbplats för en lista över auktoriserade Kundservicecenter.

C ALLMÄN INFORMATION

C.1 Inledning

Denna handbok innehåller information om olika typer av apparater. Produktbilderna i denna guide är endast exempel.

Ritningar och scheman i handboken är inte återgivna i korrekt skala. De är en integration till den skriftliga informationen och fungerar som sammanfattning av denna, men är inte avsedda att ge en detaljerad bild av den levererade apparaten.

På apparatens installationsritningar uttrycks angivna siffervärden i millimeter och/eller i tum.

C.2 Slutbesiktning

När våra maskiner tas fram och optimeras utnyttjar vi laboratorietester i syfte att garantera hög prestanda och stor effektivitet.

Apparaten levereras klar för användning.

I specifika bilagor garanteras och styrks att apparaten har genomgått och klarat genomgångna tester (okulärbesiktning - elektrisk besiktning - funktionsbesiktning).

C.3 Upphovsrätt

Denna handbok är uteslutande avsedd för operatören och får endast överlämnas till tredje person efter medgivande från företaget Electrolux Professional.

C.4 Förvaring av handboken

Handboken måste hållas i gott skick under apparatens hela livstid, tills apparaten skrotas. Vid överlåtelse, försäljning eller

uthyrning av apparaten måste denna handbok medfölja apparaten.

C.5 Handboken riktar sig till

Denna handbok riktar sig till:

- transportör och personal som utför flyttning av apparaten.
- personal som installerar och startar apparaten.
- Arbetsgivare till apparatens användare och arbetsplatsansvarig person.
- Operatör som sköter den ordinarie användningen av apparaten.
- specialiserad personal – Kundservice (se servicehandboken).

C.6 Definitioner

Nedan finns definitioner av de viktigaste termerna som används i handboken. Vi rekommenderar att dessa termer studeras noggrant innan resten av handboken läses.

Operatör	Person vars uppgifter omfattar installation, inställning, användning, underhåll, rengöring, reparation och transport av apparaten.
Tillverkare	Electrolux Professional SpA eller andra servicecenter som auktoriserats av Electrolux Professional SpA.

Operatör som normalt använder apparaten.	en operatör som har informerats om, utbildats för och har praktik vad gäller arbetsuppgifterna som skall utföras och riskerna som är knutna till den ordinarie användningen av apparaten.
Kundservice eller specialiserad personal	Operatör som är utbildad av tillverkaren och som tack vare sin yrkesutbildning, erfarenhet, specifika yrkesutbildning och kunskap om olycks skydd är kapabel att bedöma vilka ingrepp som ska göras på apparaten och att identifiera och undvika eventuella risker. Operatörens yrkesutbildning täcker områdena mekanik, elektroteknik och elektronik, etc.
FARA	Upphov till möjliga personskador eller hälsorisker.
Farlig situation	En situation där en operatör utsätts för en eller fler faror.
Risk	Sannolikhet för mycket allvarliga personskador eller hälsorisker i en farlig situation.
Skydd	Säkerhetsåtgärder som består i att speciella tekniska anordningar (skydds- och säkerhetsanordningar) avsedda att skydda personalen från faror används.
Skyddsanordning	anordning på en apparat som används särskilt för att ge skydd genom en fysisk barriär.
Säkerhetsanordning	Säkerhetsanordning (ej att förväxlas med skyddsanordning ovan) som eliminerar eller reducerar risken. Denna anordning kan vara monterad för sig själv, eller användas tillsammans med en skyddsanordning.
Kund	den person som har inhandlat apparaten, eller som har hand om/använder den (t ex företag, företagare, bolag).
Elchock	Oförutsedd elektrisk urladdning i människokroppen.
Nödstoppsanordning	en samling komponenter som utgör nödstoppfunktion: anordningen i fråga aktiveras med en enda manöver och förhindrar eller minskar personskador och skador på apparater, föremål och djur.

C.7 Ansvar

Vi accepterar inget ansvar för skador och funktionsstörningar som orsakats av:

- att instruktionerna i denna handbok ej följts.
- icke-professionella reparationer som utförts och med reservdelar som inte finns angivna i reservdelskatalogen använts (montering och användning av icke-originaldelar och tillbehör kan inverka negativt på apparatens funktion, och gör dessutom att garantin från originaltillverkaren förfaller).
- Ingrepp utförts av icke-specialiserad personal.
- Icke-auktorerade ändringar eller ingrepp.

- Inget underhåll, eller felaktigt/undermåligt underhåll, har utförts.
- Felaktig användning av apparaten.
- exceptionella och icke förutsebara händelser,
- Att apparaten har använts av personal som inte har tillräcklig information och/eller utbildning.
- att gällande bestämmelser i användarlandet om säkerhet, hygien och hälsa på arbetsplatsen inte har följts.

Vi accepterar inget ansvar för skador som orsakas av godtyckliga omvandlingar och ändringar som gjorts av användaren eller av kunden.

Ansvar för identifiering och val av lämplig och passande personlig skyddsutrustning som operatör skall bära åligger arbetsgivaren, den arbetsplatsansvarige eller den fackman som sköter teknisk service i enlighet med de bestämmelser som gäller i användarlandet.

Tillverkaren accepterar inget ansvar för möjliga felaktiga upplysningar i manualen, om dessa kan hänföras till tryckfel eller översättningsfel.

Eventuella tillägg till handboken för installation, användning och underhåll som tillverkaren anser det lämpligt att sända till kunden skall förvaras tillsammans med den handbok som de blir en integrerad del av.

C.8 Kundkontroll av emballaget

- Speditören ansvarar för varans säkerhet under transporten och leveransen.
- Gör en reklamation till speditören om apparaten uppvisar uppenbara eller dolda skador.
- Ange eventuella skador eller om något fattas på följesedeln.
- Chauffören måste underteckna följesedeln. Speditören kan underkänna reklamationen om följesedeln inte är undertecknad (speditören kan tillhandahålla nödvändiga formulär).
- Begär genom speditören att en inspektion av varan görs senast 15 dagar räknat från leverans. Inspektionen i fråga tjänar till att uppdaga dolda skador eller att delar fattas, problem som inte kan upptäckas förrän varorna har packats upp.

Efter emballagekontroll

1. Avlägsna emballaget.
Var försiktig vid avtagande av emballage och hantering av apparaten så att den inte tar emot slag och stötar.
2. Spara all den dokumentation som finns inuti emballaget.

C.9 av livsmedel

Apparaten och/eller dess delar måste förvaras och skyddas från fukt i en icke aggressiv omgivning utan vibrationer där rumstemperaturen är mellan -10°C [14°F] och 50°C [122°F].

Platsen där apparaten förvaras måste:

- klara apparatens vikt,
- ha en plan avställningsyta för att undvika deformation av apparaten eller skador på apparatens stödben.

D INSTALLATION OCH MONTERING

D.1 Inledning



VARNING

Se "VARNING OCH SÄKERHETSINFORMATION".

Följ noggrant instruktionerna i detta kapitel. Detta garanterar att apparaten fungerar på korrekt sätt och att användningen kan ske i full säkerhet.

Kontrollera att apparaten står i våg efter att den har ställts på plats. Justera eventuellt. Om apparaten inte står i våg kan det bli funktionsstörningar på apparaten.

D.2 Förberedelser som åligger kunden

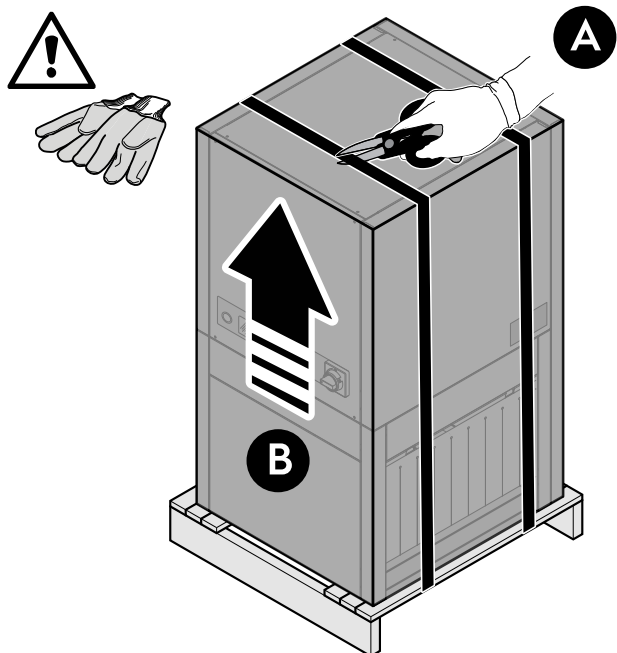
Nedan specificeras vilka uppgifter som åligger kunden:

- Kontroll av att underlaget där apparaten skall placeras är i våg.
- tillhandahålla ett jordat eluttag med lämplig kapacitet för effektförbrukningen som anges på märkskylten,
- installation av ett elsystem av lämplig typ uppströms om apparaten enligt anvisningarna i apparatens tekniska data (Allmän teknisk specifikation och Egenskaper hos strömförsörjningen).

- En ekvipotentialförbindning ∇ till elnätet som betjänar arbetsplatsen skall utföras via apparatens metallram med hjälp av en kopparkabel med lämpligt tvärsnitt.
- Vattenledningsanslutning och avloppsanslutning och andra anslutningar ska ske enligt informationen i tabellen över tekniska specifikationer och i installationsschemat.
- Iordningställande av den allmänna belysningen på arbetsplatsen i avsikt att garantera minst 500 lx enligt punkt 5.2.2 av EN 12464-1 eller i överensstämmelse med det värde som fastställs i gällande bestämmelser i det land där maskinen används.

i OBS!
För information om elektrisk anslutning, se "A.8 Elanslutning".

D.3 Borttagning av emballaget



D.4 Uppackningsinstruktioner

Packa upp apparaten enligt anvisningarna nedan:

- om sådan finns: skär av banden och avlägsna skyddsfilm - undvik att repa metallen med den sax eller kniv som används.
- om sådana finns: avlägsna kartongskydd på ovansidan, hörnskydd av polystyren och sidoskydden.
- på apparater med yta av rostfritt stål ska plastfilmen dras av mycket långsamt så att den inte rivs sönder och så att det inte blir kvar rester av lim.
- Om plastfilmen råkar gå sönder kan limresterna tas bort med ett icke frätande medel. Skölj och torka sedan noggrant.
- Det är lämpligt att gå över alla stålytor med en trasa indränkt med vaselinolja för att applicera ett skyddande skikt.

D.5 Hantera emballaget

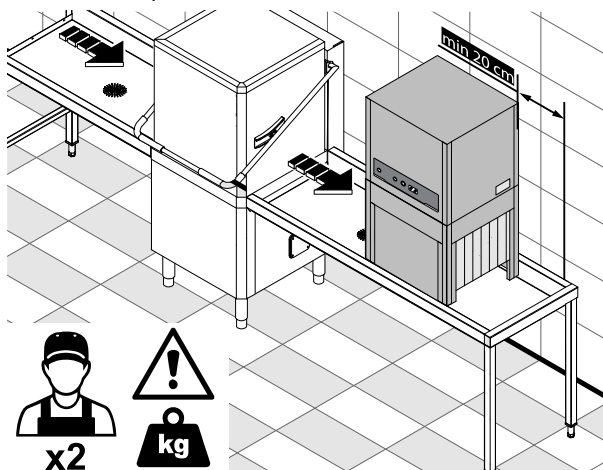
		WOOD

D.6 Placering

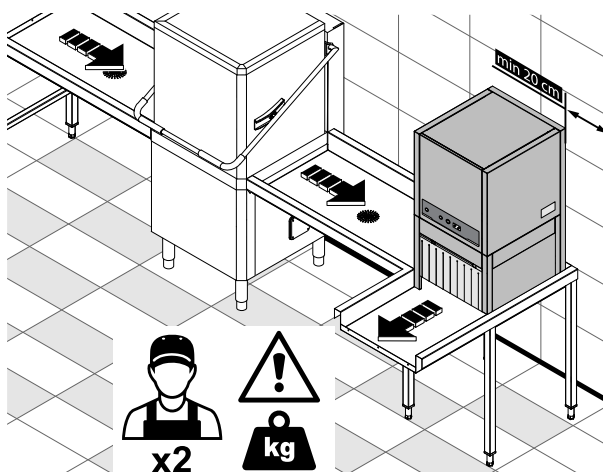
Om inte annat avtalats levereras torktunneln i en enda enhet. Torktunneln skall transporteras till installationsplatsen och lossas från emballagets underrede först då den skall installeras.

Placera torktunneln på den utvalda platsen.

i OBS!
Se till att lämna ett utrymme om minst 20 cm på den högra sidan för att du ska kunna se märkplattan.



Genomgående



Hörn

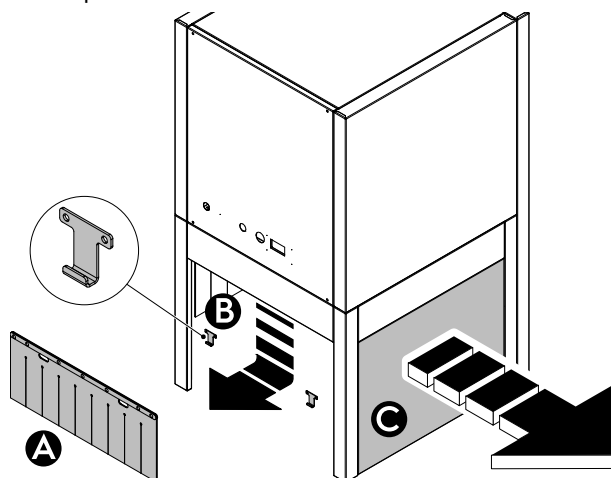
D.7 Ändring av apparatens konfiguration

Som fabriksstandard levereras apparaten med hörnkonfiguration.

Följ instruktionerna nedan för att ändra från nuvarande konfiguration till en genomgående.

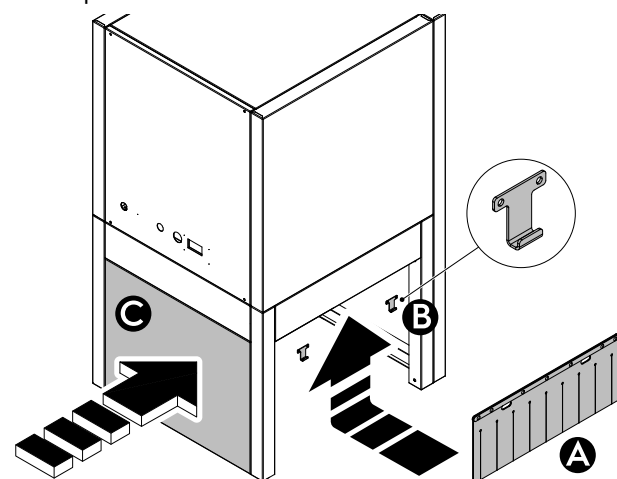
1. Avlägsna:

- främre gardin **A**.
- gardinkrokar **B**.
- sidopanel **C**.



2. Montera tillbaka på den nya platsen:

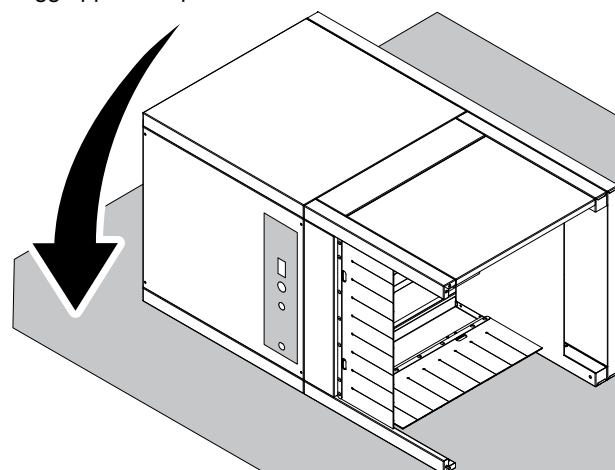
- gardinkrokar **B**.
- främre gardin **A**.
- sidopanel **C**.



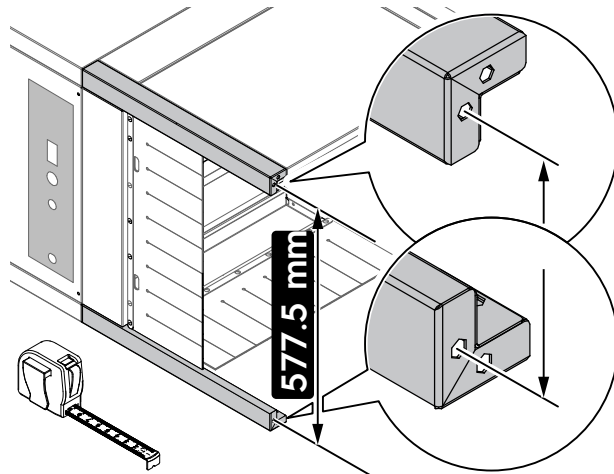
D.8 Fäst torkaren till bordet

För att slutföra installationen ska apparaten fästas till bordet.

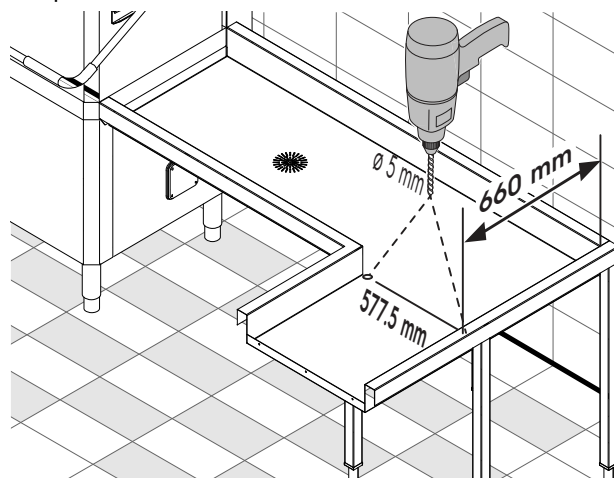
1. Lägg apparaten på sidan.



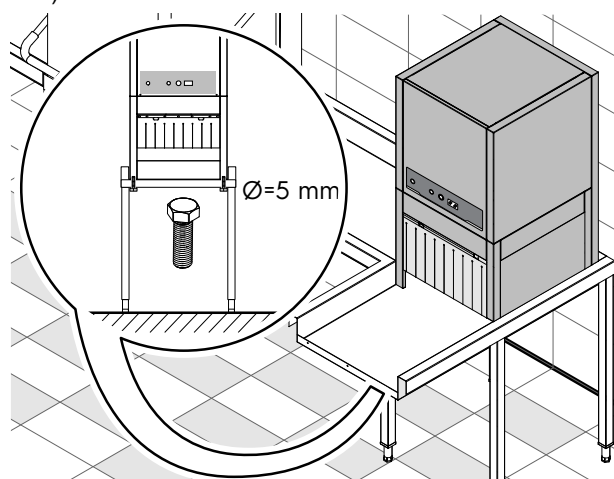
2. Mät avståndet mellan de två främre stödbenen.



3. Borra 2 hål (ø 5 mm) i bordet där du vill placera apparaten. Respektera de avstånd som visas i bilden nedan.



4. Placera apparaten på bordet och styr upp hålen du just borrar med de främre stödbenen (se bilden nedan). Säkra apparaten till bordet med hjälp av 2 skruvar (ø 5 mm).



D.9 Elanslutning

Apparaten levereras utan en strömkontakt. Anslut brytarna till elnätet.



VIKTIGT

Denna apparat får endast anslutas till strömförsörjning vars maximala systemimpedans 0,24 Ω. Vid behov, kontakta din elleverantör för information angående systemets impedans.

D.9.1 Elanslutning för apparater med strömkabel utan stickkontakt

- Kontrollera att kopplingen är utrustad med en jordkontakt och att nätspänning och frekvens överensstämmer med uppgifterna på dataskylten. Låt specialiserad personal kontrollera systemet om tvivel råder angående jordkabeln.
- Apparaten måste anslutas permanent till elnätet och kabelpolerna skall respekteras enligt följande:

- brun/svart
- gul/grön: jordledning
- blå: nolledare

- I enlighet med bestämmelser om ledningsdragning måste den fasta installationen inkludera en högkänslig anordning för urkoppling från strömförande nät med kontaktseparation vid alla poler. Denna anordning måste kunna ge fullständig frånkoppling vid eventuell överspänning av kategori III.

E ORDINARIE ANVÄNDNING AV APPARATEN

E.1 Egenskaper för personal som tillåts använda apparaten

Kunden måste kontrollera att de som sörjer för den ordinarie användningen av apparaten har lämplig utbildning och kompetens för sina uppgifter.

Den som har i uppdrag att göra arbetet måste:

- de har läst och förstått handboken.
- Få korrekt utbildning och instruktioner som är lämpad för deras uppgifter så att dessa kan utföras i säkerhet.
- får särskild yrkesutbildning om korrekt användning av apparaten.



VIKTIGT

Kunden måste kontrollera att den egna personalen har förstått givna anvisningar, särskilt vad gäller säkerhetsaspekter och arbetshygien vid användning av apparaten.

E.2 Baskrav för att använda apparaten

- Kunskap om tekniken och specifik erfarenhet av att använda apparaten.
- Adekvat, grundläggande allmänbildning och teknisk utbildning på tillräcklig nivå för att kunna läsa och förstå innehållet i handboken, inklusive att kunna korrekt tolka ritningar, tecken och bilder.
- Ha tillräcklig kunskap för att i säkerhet utföra ålagda ingrepp enligt arbetsbeskrivningen i handboken.
- Känna till säkerhetsföreskrifter angående hygien och säkerhet på arbetsplatsen.

F BESKRIVNING AV APPARATEN

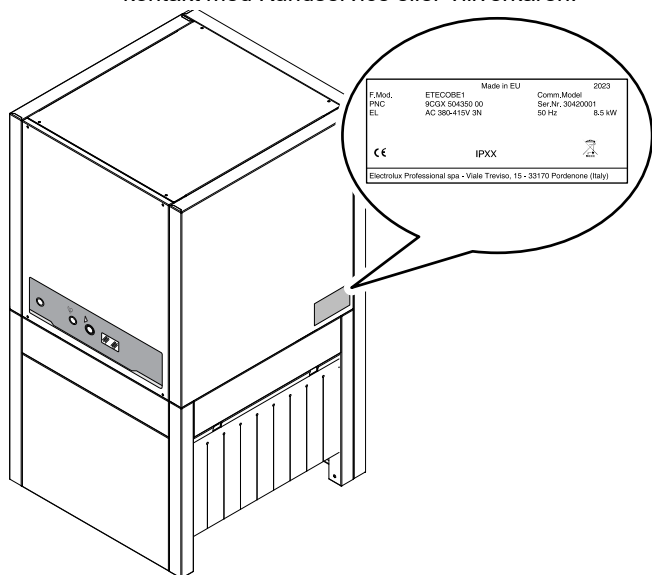
F.1 Placering av märkplatta

Märkplattan sitter på sidopanelen på apparatens högra sida.



VIKTIGT

Se informationen på apparatens märkplatta för kontakt med Kundservice eller Tillverkaren.



Här visas ett exempel på en märkplatta eller dataskylt som finns på apparaten:

	Made in EU	2023
F.Mod.	ETHDE1	Comm.Model
PNC	9CGX 504350 00	Ser.Nr. 30420001
EL	AC 380-415V 3N	50 Hz 8.5 kW
		Type ref. EBlow
CE		
Electrolux Professional spa - Viale Treviso, 15 - 33170 Pordenone (Italy)		

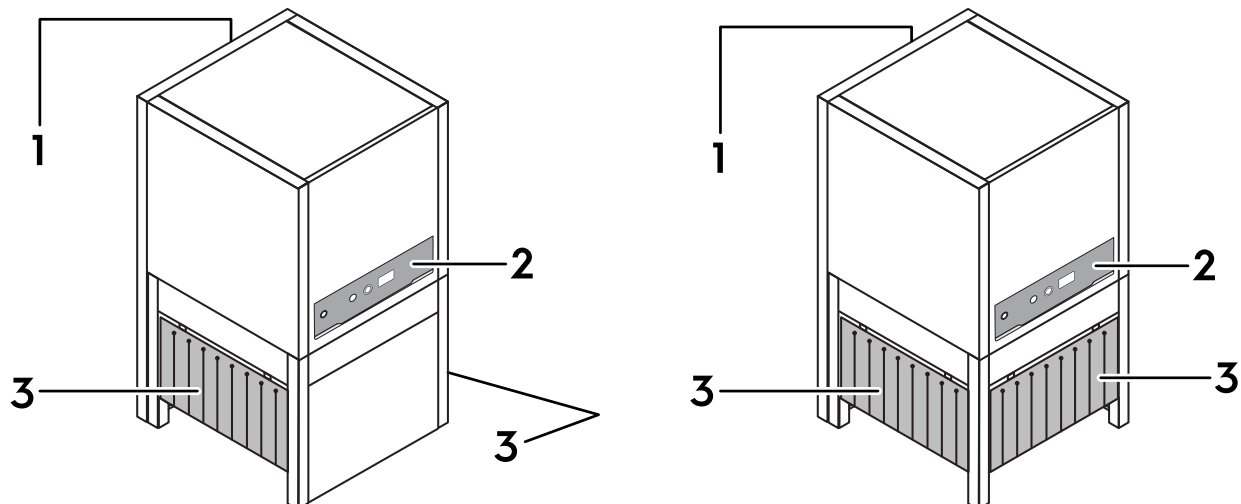
Nedan följer en lista med upplysningar som finns på skylten och deras betydelse:

F.Mod.	Fabriksbeskrivning av produkten
Comm.Mod.	Kommersiell benämning
PNC	Produktionskod
Ser.No.	Serienummer
Type ref.	certifierande enhet för apparaten
V	Nätspänning
Hz	Nätfrekvens
kW	förbrukad effekt
	WEEE-symboler
IPXX	Skyddsgrad mot damm och vatten

F.2 Identifieringsdata för maskinen och tillverkaren

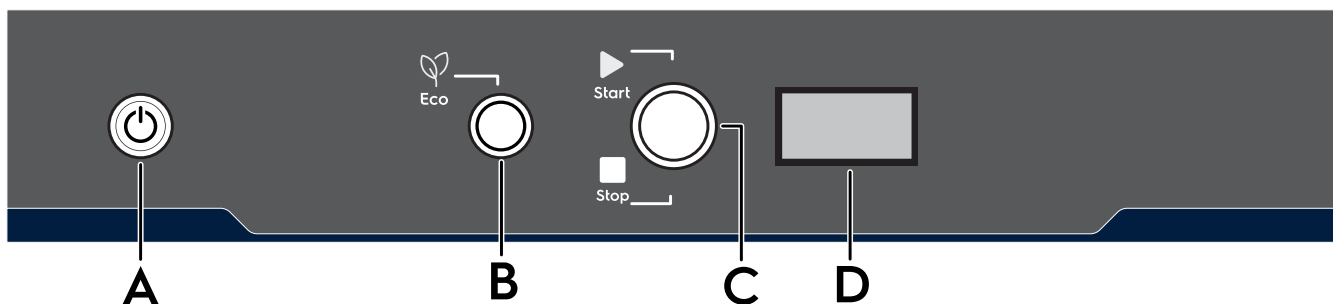
Dataskylten är försedd med identifikationsdata och tekniska data om apparaten.

F.3 Översikt över apparaten



1	Elektrisk anslutning
2	Kontrollpanel
3	Gardiner

F.4 Beskrivning av kontrollpanelen



A	PÅ/AV-knapp.
B	Knappen ECO -torkning. Då ECO -programmet är valt lyser en grön ring runt knappen.
C	Start/stopp-knapp <ul style="list-style-type: none"> Tryck på denna knapp för att starta torkprogrammet. Tryck in knappen under 5 sekunder för att stänga av ett redan startat torkprogram.
D	Display

G TEKNISKA DATA

G.1 Allmän teknisk specifikation

Strömförsörjning		Elektrisk
Nätspänning	V	380-415V 3N~
Frekvens	Hz	50/60
Max. förbrukad effekt	kW	8.5
Maximal lufttemperatur	°C	50
Luftflöde	m ³ /h	600
Maximal produktivitet	korgar/timme	27
Lagenlig bullernivå Leq	dB(A)	LpA:61dB - KpA:1,5dB ¹

1. Bullervärdena har avlästs enligt EN ISO 11204.

G.2 Egenskaper hos strömförsörjningen

Den växelström som maskinen matas med måste uppfylla följande villkor:

- Maximal spänningsvariation $\pm 6\%$
- Max frekvensvariation $\pm 1\%$ kontinuerligt $\pm 2\%$ under kort tid.

Olinjär distorsion, obalanserade trefasssystem, spänningsimpulser, strömavbrott, spänningsgap och andra elektriska egenskaper måste överensstämma med vad som föreskrivs i punkt 4.3.2 i föreskriften EN 60204-1 (IEC 60204-1).

H DAGLIG ANVÄNDNING

H.1 Inledning

För att få bästa torkresultat föreslår vi att du kompletterar ditt system med diskmaskiner, hanteringssystem, specifika tillbehör och kemiska medel från Electrolux Professional. Se vår webbplats för mer information.

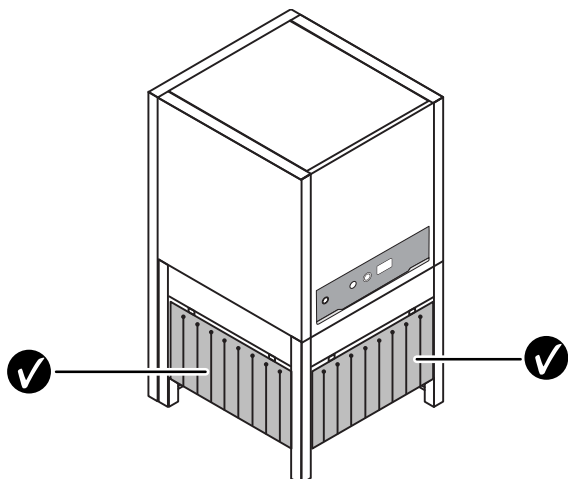


OBS!

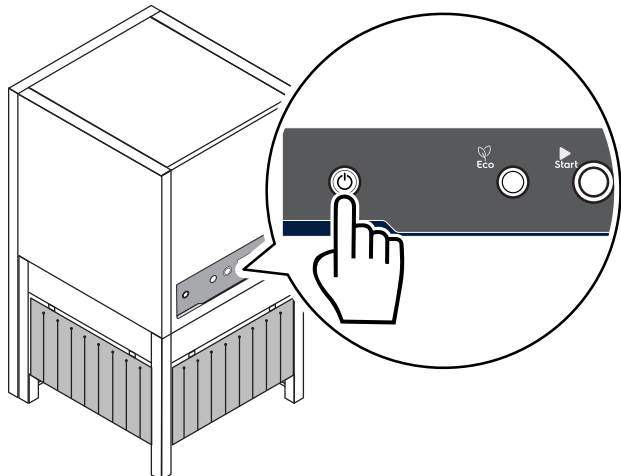
Olika arbetsvillkor eller miljöförhållanden kan inverka på torkresultatet.

H.2 Startar

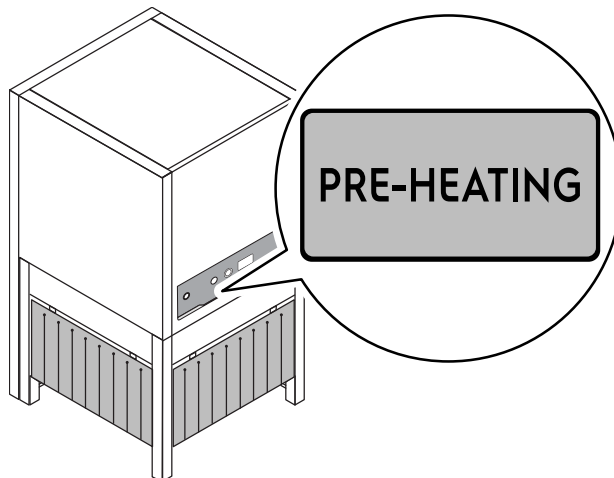
- Kontrollera att gardinerna är korrekt placerade.



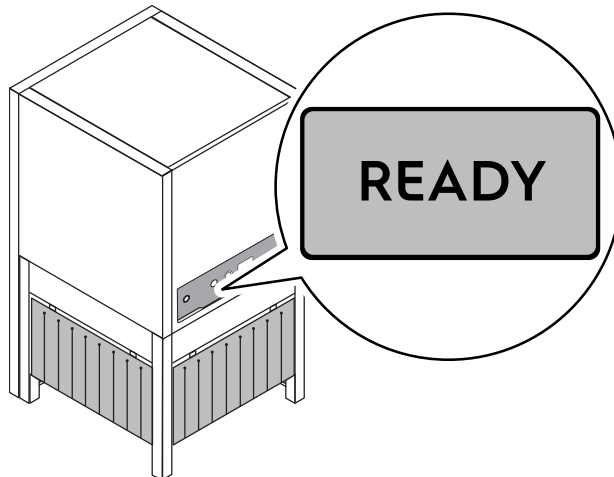
- För att slå på apparaten, tryck på knappen PÅ/AV (se kapitel F.4 *Beskrivning av kontrollpanelen*).



- Apparaten startar uppvärmningsfasen och displayen visar:



- I slutet av uppvärmningsfasen är apparaten redo för arbete, och displayen visar:

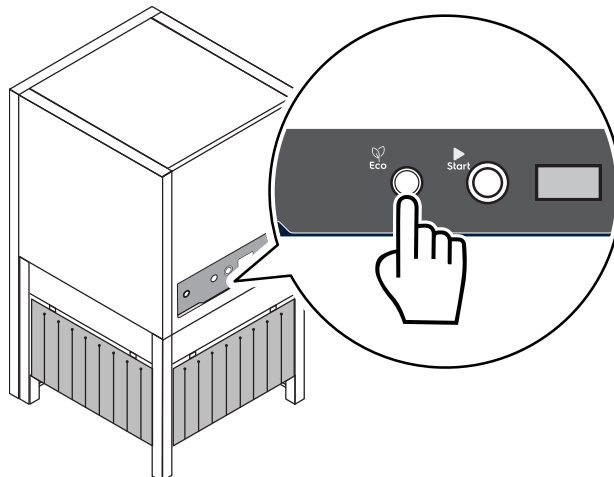


- Tryck på knappen "ECO" (se kapitel F.4 *Beskrivning av kontrollpanelen*) för att aktivera "ECO"-torkprogrammet.




OBS!

Apparaten är grundinställd till att starta med ett standardtorkprogram.

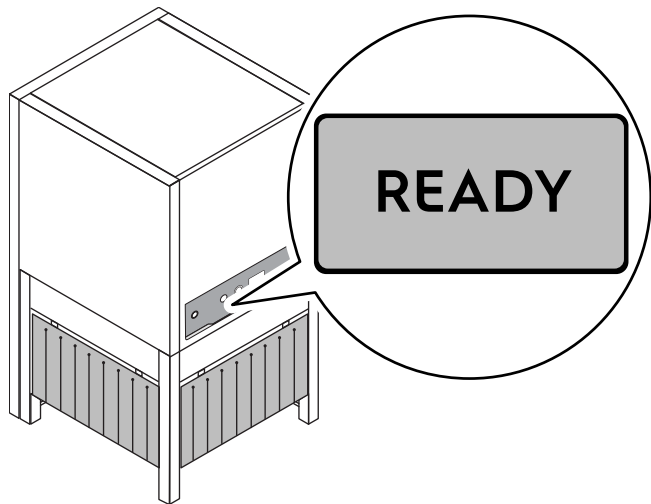


Tabell över programtider

Torkprogram	Varaktighet
Standardtorkprogram	130 sek
 ECO-torkprogram	175 sek

H.3 Funktion

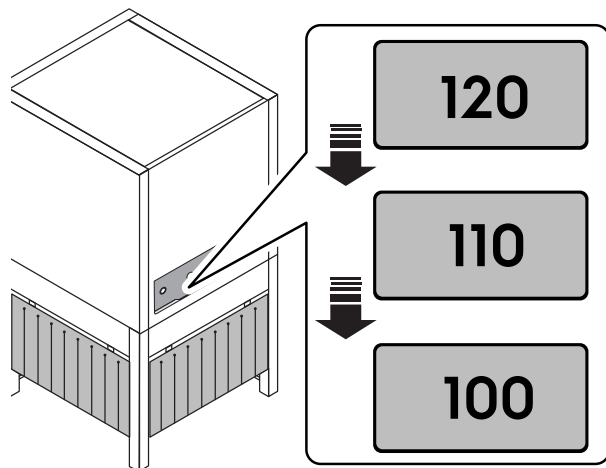
Apparaten är redo för arbete då displayen visar meddelandet:



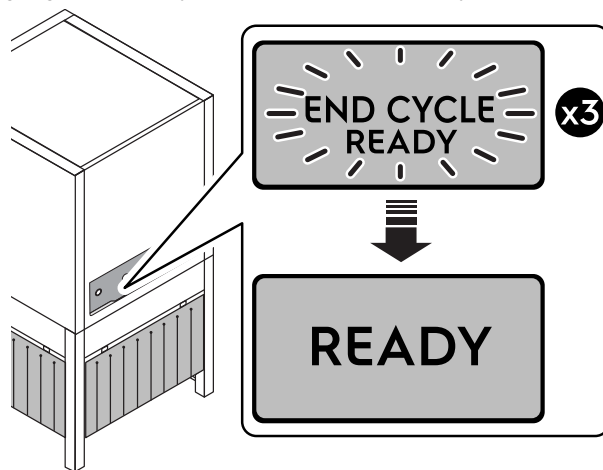
- Avlägsna korgen från diskmaskinen och flytta den försiktigt till torkaren.
- Tryck på START-knappen "C" för att starta torkprogrammet (se kapitel F.4 *Beskrivning av kontrollpanelen*).



- På displayen visas en nedräkning för torkprogrammet.



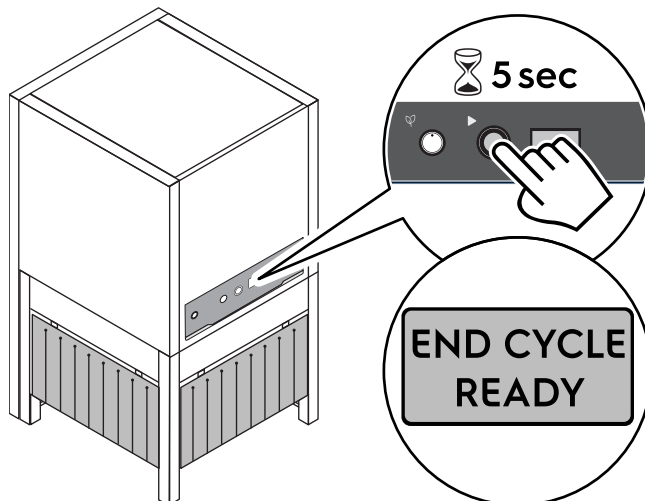
- Då programmet är klart, blinkar meddelandet "END" 3 gånger på displayen och sedan visar displayen READY.



H.3.1 Avbryta ett torkprogram

Tryck på START-knappen under 5 sekunder för att stänga av ett redan startat torkprogram.

På displayen visas meddelandet nedan.



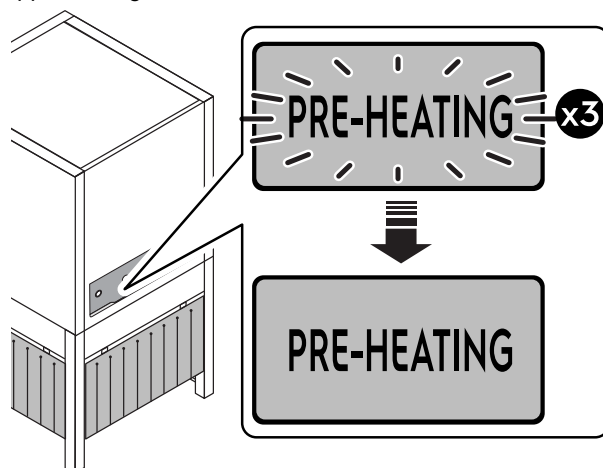
H.4 Standby-läge

Efter 15 minuters inaktivitet går apparaten in i standby-läge för att spara energi.

När du aktiverar apparaten igen startar uppvärmningsfasen för att apparaten ska nå arbetstemperatur.

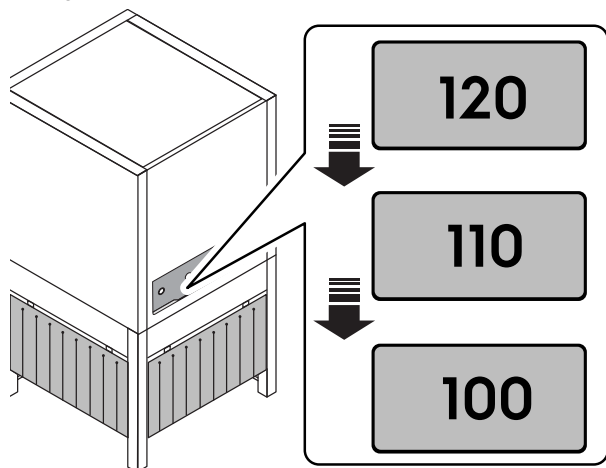
Under denna fas visar displayen följande meddelanden:

- "PRE-HEATING" (FÖRVÄRMNING) blinkar 3 gånger.
- "PRE-HEATING" (FÖRVÄRMNING) lyser fast till slutet av uppvärmningsfasen.

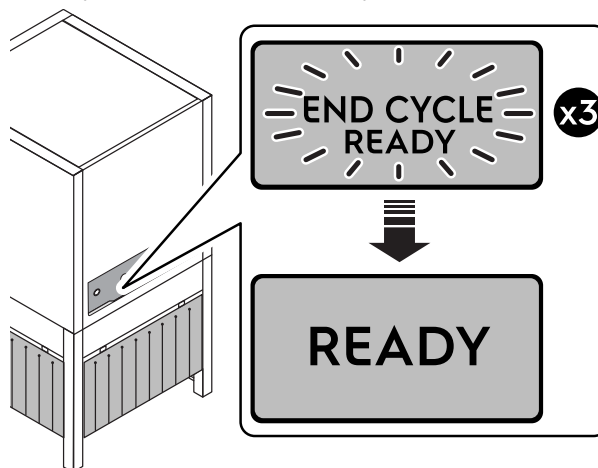


Då apparaten uppnått arbetstemperatur startar torkprogrammet.

På displayen visas en nedräkning av resterande tid för torkprogrammet.



Då programmet är klart, blinkar meddelandet "END" 3 gånger på displayen och sedan visar displayen **READY**.



I DAGLIG RENGÖRING



VARNING

Se "VARNING OCH SÄKERHETSINFORMATION".

I.1 Introduktion till rengöring

Minska effekten av förorenande ämnen i miljön genom att rengöra apparaten (på utsidan och om så krävs på insidan) med produkter som är biologiskt nedbrytbara till över 90%.

Använd ljummet vatten och om så krävs ett mildt rengöringsmedel och en mjuk borste eller svamp. Om andra typer av rengöringsmedel används, följ noggrant anvisningarna från tillverkaren och säkerhetsföreskrifterna på informationsbladen som medföljer medlet eller ämnet i fråga.

Skölj och torka noggrant.



AKTAS

- Använd inte rengöringsmedel som innehåller lösningsmedel (t.ex. trikloretylen) eller slipmedel för rengöringen.
- Använd inte stålborste, stålull, koppartrasa, sandbaserade eller liknande produkter för rengöring.



VARNING

Då du använder kemikalier skall du hålla dig till de säkerhetsråd och doseringsrekommendationer som finns på förpackningen. Se avsnitt A.2 *Personal protection equipment* för hantering av kemikalier.



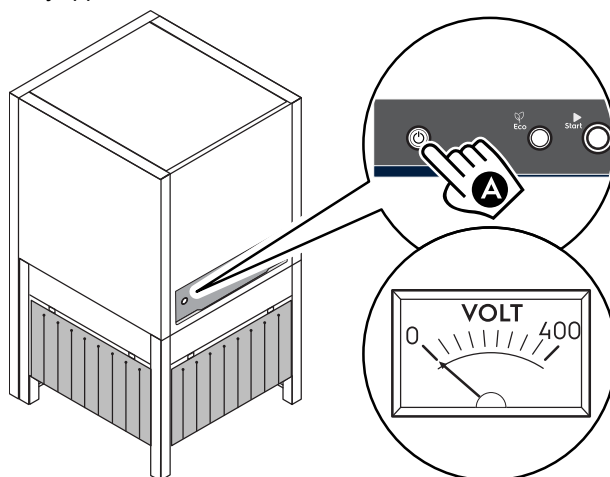
I.2 Vid arbetsdagens slut



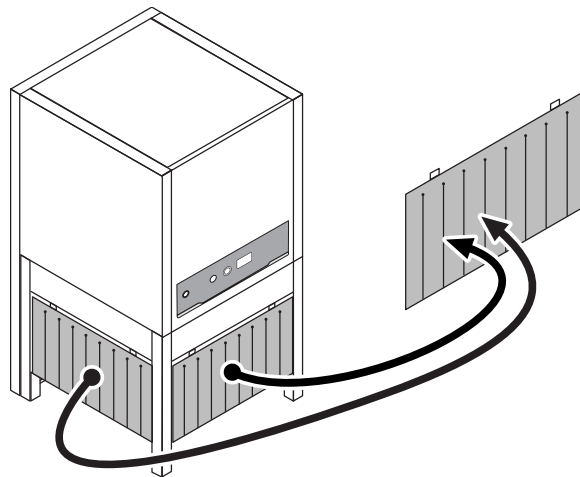
VARNING

Se "VARNING OCH SÄKERHETSINFORMATION".

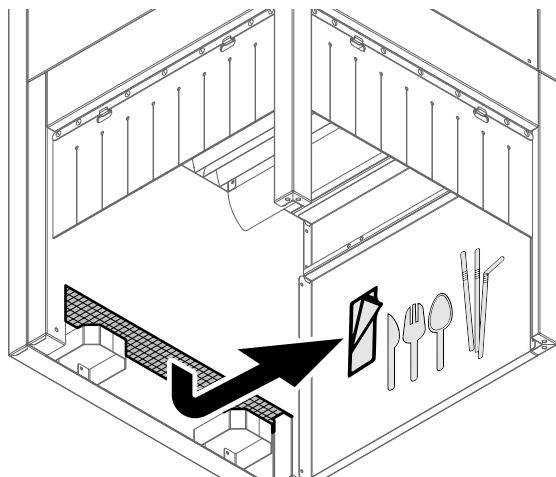
- Tryck på PÅ/AV-knappen för att stänga av apparaten (se kapitel F.4 *Beskrivning av kontrollpanelen*).
- Skilj apparaten från strömförande nät.



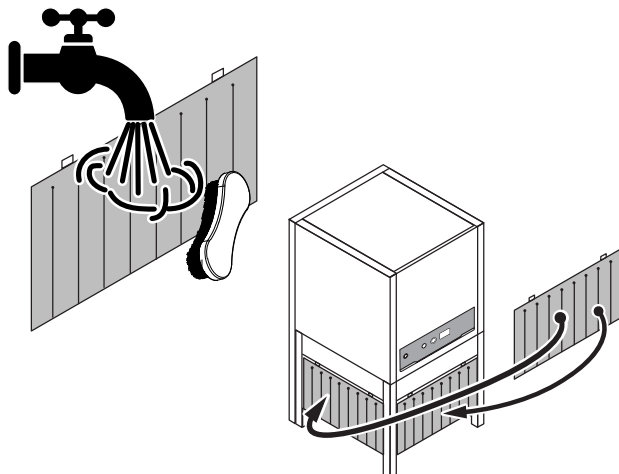
- Avlägsna gardinerna.



D. Kontrollera luftintagsfiltret och avlägsna eventuella främmande föremål.



E. Rengör noggrant alla delar med hett vatten och neutralt diskmedel. För bästa resultat använd en borste med plastborst och en svamp. Sätt tillbaka alla demonterade delar efter rengöringen.



J SERVICE



VARNING

Se "VARNING OCH SÄKERHETSINFORMATION".



VIKTIGT

Problem som uppstår pga. dålig eller icke utförd vård så som beskrivs nedan kommer inte att täckas av garantin.

J.1 Vård och omsorg

Vårdande ingrepp måste utföras av ägare och/eller användare av apparaten.

J.2 Underhållsintervaller

Kontroller bör utföras med frekvensen som anges i tabellen nedan:

Underhåll, kontroll och rengöring	Frekvens	Ansvarig
Rutinrengöring <ul style="list-style-type: none"> Allmän rengöring av apparaten och området runt apparaten 	<ul style="list-style-type: none"> Varje dag 	<ul style="list-style-type: none"> Operatör
Mekaniska skyddsanordningar <ul style="list-style-type: none"> kontrollera skick, och att det inte finns deformationer, och kontrollera att inget lossnat eller avlägsnats från apparaten 	<ul style="list-style-type: none"> Var 6:e månad 	<ul style="list-style-type: none"> Service
Mekaniska delar <ul style="list-style-type: none"> kontrollera de mekaniska delarna: att de inte är spruckna eller deformerade, att skruvar är åtdragna, att skyltar är läsbara och i gott tillstånd, byt i annat fall ut dem 	<ul style="list-style-type: none"> Varje år 	<ul style="list-style-type: none"> Service
Apparatens struktur <ul style="list-style-type: none"> Åtdragning av de viktigaste bultarna (skruvar, fästsystem, osv.) på apparaten 	<ul style="list-style-type: none"> Varje år 	<ul style="list-style-type: none"> Service
Säkerhetsskyltar <ul style="list-style-type: none"> Kontrollera läsbarhet och skick på säkerhetsskyltar 	<ul style="list-style-type: none"> Varje år 	<ul style="list-style-type: none"> Service
Elektrisk kontrollpanel <ul style="list-style-type: none"> Kontrollera installerade eldetaljer inuti den elektriska kontrollpanelen. Kontrollera kablaget mellan elskåp och apparatens komponenter 	<ul style="list-style-type: none"> Varje år 	<ul style="list-style-type: none"> Service

Underhåll, kontroll och rengöring	Frekvens	Ansvarig
Strömkabel <ul style="list-style-type: none"> Kontrollera skicket på strömkabeln (byt eventuellt ut den) 	<ul style="list-style-type: none"> Varje år 	<ul style="list-style-type: none"> Service
Allmän översyn av apparaten <ul style="list-style-type: none"> kontrollera alla komponenter, elektrisk utrustning, korrosion 	Vart 10 år ¹	<ul style="list-style-type: none"> Service

1. Apparaten är konstruerad och projekterad för en livslängd på cirka 10 år. Efter denna tid (från idrifttagning av maskinen) bör apparaten genomgå en allmän besiktning och översyn.

K FELSÖKNING

K.1 Inledning

Vissa fel kan inträffa under normal användning av apparaten. Ibland kan enkla fel åtgärdas både snabbt och lätt genom att följa indikationerna nedan.

Vid fel visar displayen alltid ett varningsmeddelande eller ett larmmeddelande som beskriver det fel som uppstått.

Kontakta Kundservice om felet kvarstår:

- Koppla loss apparaten från elnätet.
- Slå ifrån strömbrytaren som sitter före apparaten.

K.2 Vanliga fel

Fel	Typ av fel	Möjliga orsaker	Åtgärd
Apparaten startar inte	Blockering	Apparaten är inte ansluten till strömförande nät.	Kontrollera att apparatens huvudströmbrytare står i läget ON/PÅ.
Godset inte korrekt torkat.	Prestandaförlust.	Apparatens värmeelement fungerar inte.	Kontakta service.
		Apparatens fläkt fungerar inte.	Kontakta service.

- Stäng gasventiler och vattenkranar, om sådana finns.
- Kom ihåg att specificera:
 - vilken typ av problem det rör sig om
 - apparatens PNC (produktnummerkod)
 - serie- (produktens serienummer).



VIKTIGT

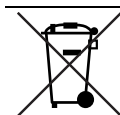
Produktionskoden och serienumret är de uppgifter som krävs för att ta reda på vilken typ av maskin det rör sig om och maskinens tillverkningsdatum.

L SKROTNING AV APPARATEN



VARNING

Se "VARNING OCH SÄKERHETSINFORMATION".



Symbolen på apparaten visar att denna apparat inte skall betraktas som hushållsavfall, utan måste omhändertagas på korrekt sätt, för att förhindra negativ inverkan på miljö och hälsa. För mer information om återvinning av denna apparat, kontakta den agenten eller återförsäljaren, kundservice eller lokala återvinningsmyndigheter.

L.1 Procedure vid skrotning av apparaten

Skrota alltid apparaten på ansvarsfullt sätt och se till att inga delar hamnar i naturen.

Lagstiftningen skiljer sig från land till land. Följ bestämmelserna i lagstiftningen och från myndigheterna som finns i det land där skrotning av apparaten skall ske.

Innan apparaten skrotas, kontrollera noggrant det fysiska skicket och om det finns risk att delar av strukturen börjar ge efter eller gå sönder under demonteringen.



OBS!

I samband med demontering av apparaten måste alla märkningar, denna handbok och andra dokument gällande apparaten förstöras.

CE