

Astianpesukoneen vapaasti seisova tuuletin

ETHDE1

Tyypin viite: EBlow

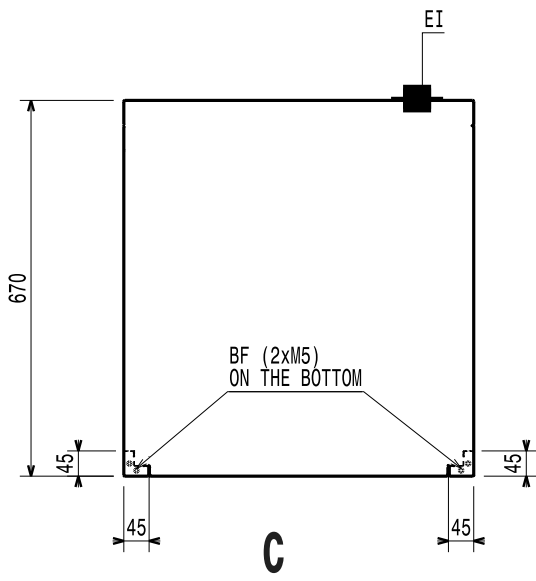
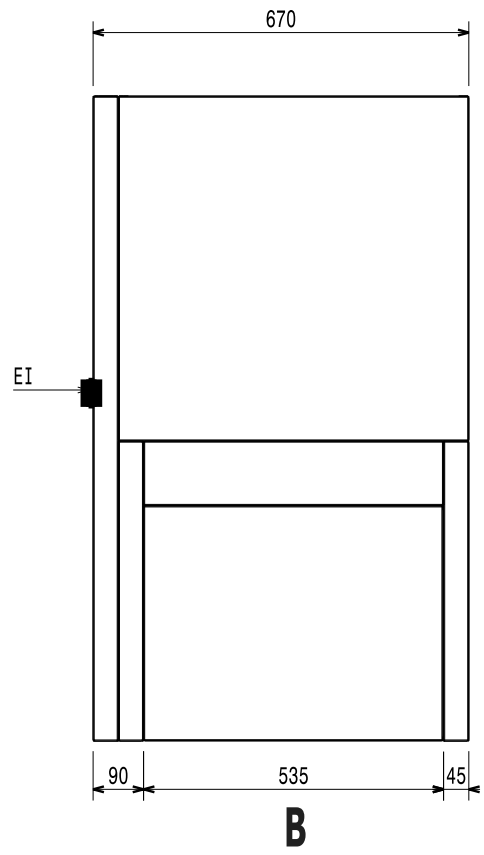
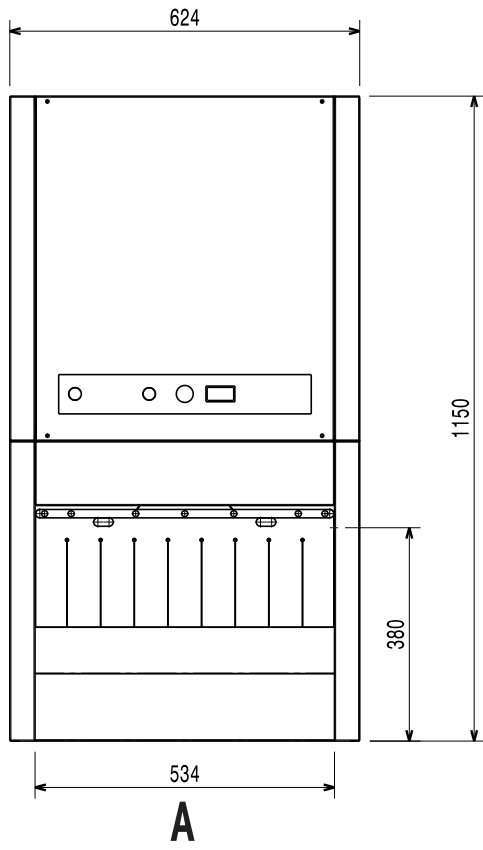


FI Asennus- ja käyttöohje



59566XD01- 2024.02

Asennuskaavio



A = edestä katsottuna
B = sivulta katsottuna

C = yläpuolelta katsottuna
EI = Sähkön tulo

Yleistä



Lue seuraavat ohjeet, myös takuuehdot, ennen laitteen asentamista ja käyttämistä.

Käy verkkosivustollamme www.electroluxprofessional.com ja avaa Tuki-osio, jossa voit



rekisteröidä tuotteesi



saada tuotettasi koskevia neuvoja ja vinkkejä sekä huolto- ja korjaustietoja.

Asennus-, käyttö- ja huolto-ohjeet sisältävä käsikirja (jäljempänä käsikirja) antaa käyttäjälle tarpeellisia tietoja laitteen oikeaa ja turvallista käyttöä varten.

Vaikka käsikirjassa on paljon tekstiä ja varoituksia, sen sisältämien ohjeiden tarkoitus on kuitenkin parantaa kaikin tavoin laitteen toimintaa ja suorituskykyä ja erityisesti välttää aiheuttamasta vahinkoja ihmisille, esineille tai eläimille vääränlaisen käytön tai virheellisten toimenpiteiden vuoksi.

On erittäin tärkeää, että kaikki laitteen kuljetukseen, asennukseen, käyttöönottoon, käyttöön, huoltoon, korjaukseen ja käytöstä poistamiseen osallistuvat henkilöt lukevat huolellisesti tämän käsikirjan ennen toimenpiteiden suorittamista sellaisten virheellisten toimenpiteiden ja ongelmien välttämiseksi, jotka voisivat vahingoittaa laitetta tai aiheuttaa henkilövahinkoja. Turvallisuusasiat on suositeltavaa käydä läpi käyttäjien kanssa säännöllisin väliajoin. Lisäksi on erittäin tärkeää, että laitteen käyttöön valtuutettu henkilöstö on saanut laitteen käyttö- ja huotokoulutuksen.

Edelleen on tärkeää, että käsikirja pidetään aina käyttäjän ulottuvilla laitteen käyttöpaikan lähellä, jotta se on helposti saatavilla ongelmatilanteissa ja aina tarvittaessa.

Jos laitteen käytöstä on käsikirjan lukemisen jälkeen kysymyksiä tai epäselvyyksiä, ota yhteys valmistajaan tai valtuutettuun huoltoliikkeeseen. Henkilöstömme auttaa mielellään laitteen parhaan mahdollisen suorituskyvyn ja tehokkuuden varmistamiseksi. Muistutamme vielä lopuksi, että kaikkien laitteen käyttövaiheiden aikana on aina noudatettava voimassa olevia turvallisuus-, työhygieni- ja ympäristönsuojelumääräyksiä. Käyttäjän vastuulla on siis varmistaa, että laitetta käytetään ainoastaan optimaalisissa turvallisuusolosuhteissa henkilö- ja omaisuusvahinkojen välttämiseksi.



TÄRKEÄÄ

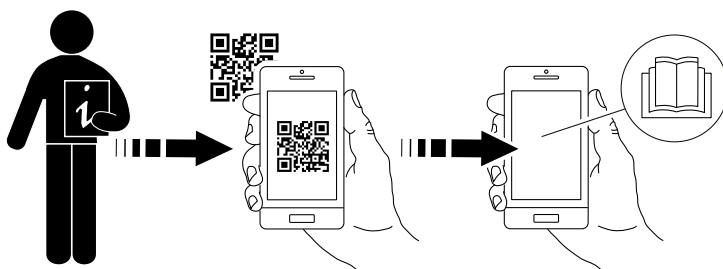
- Valmistaja ei vastaa millään tavalla toimenpiteistä, jotka on suoritettu ohjekirjan määräysten vastaisesti.
- Valmistaja pidättää oikeuden muuttaa tässä julkaisussa käsiteltyjen laitteiden ominaisuuksia ilman ennakoilmoitusta.
- Tämän käsikirjan osittainenkin kopiointi on kielletty.
- Tämä käsikirja on saatavissa digitaalisessa muodossa:
 - ottamalla yhteyttä jälleenmyyjään tai lähimpään huoltopisteeseen
 - lataamalla käsikirjan viimeisin päivitetty versio nettisivulta www.electroluxprofessional.com.
- Käsikirjaa on aina säilytettävä laitteen läheisyydessä, paikassa, jossa se on helposti saavutettavissa. Laitteen käyttäjien ja sitä korjaavien henkilöiden on voitava aina saada se helposti käsiinsä ja luettavaksi.

QR-koodi

QR-koodin tunnistetarra on tämän oppaan ensimmäisellä sivulla tai kiinnitetty laitteeseen. Skannaamalla QR-koodin pääset verkkosivustolle ja maksuttomiin avoimiin tietoihin/tiedostoihin (tuotenumero/sarjanumero, video, dokumentaatio jne.).

Varmista, että laitteessasi on QR-koodin lukusovellus ja että käytössäsi on internet-yhteys.

Skannaamalla QR-koodin voit lukea tälle laitteelle saatavana olevia asiakirjoja.



Sisältö

A	VAROITUKSET JA TURVALLISUUSTIEDOT	6
A.1	Yleistä	6
A.2	Henkilönsuojaimet	6
A.3	Yleinen turvallisuus	7
A.4	Laitteeseen tai sen lähelle kiinnitettävät turvallisuusmerkinnät	7
A.5	Ennakoitavissa oleva virheellinen käyttö	8
A.6	Kuljetus, siirtäminen ja varastointi	8
A.7	Asentaminen ja kokoonpano	8
A.8	Sähköliitäntä	8
A.9	Sijoittaminen	9
A.10	Laitteen puhdistaminen	9
A.11	Ennakoiva kunnossapito	9
A.12	Osat ja lisävarusteet	9
A.13	Käyttöä ja huoltoa koskevat turvaohjeet	9
A.14	Laitteen huolto	9
A.15	Laitteen hävittäminen	9
B	TAKUUEHDOT JA POISSULKEMISET	10
C	YLEISTÄ	10
C.1	Johdanto	10
C.2	Tarkastukset	10
C.3	Tekijänoikeudet	10
C.4	Käsikirjan säilyttäminen	10
C.5	Käsikirjan kohderyhmä	10
C.6	Määritelmät	10
C.7	Vastuu	11
C.8	Asiakkaan toimesta suoritettava pakkauksen tarkastaminen	11
C.9	Varastointi	11
D	ASENNUS JA KOKOAMINEN	11
D.1	Johdanto	11
D.2	Asiakkaan vastuu	11
D.3	Pakkauksen purkaminen	12
D.4	Ohjeet pakkauksen purkamiseen	12
D.5	Pakkauksen hävittäminen	12
D.6	Sijoittaminen	12
D.7	Laittekokoonpanon muutos	12
D.8	Kuivaustunnelin kiinnitys pöytään	13
D.9	Sähköliitäntä	13
D.9.1	Virtajohdolla varustettujen laitteiden sähköliitäntä ilman pistoketta	14
E	LAITTEEN NORMAALI KÄYTTÖ	14
E.1	Laitetta käyttävän henkilöstön ominaisuudet	14
E.2	Laitteen käyttöä koskevat perusvaatimukset	14
F	TUOTTEEN KUVAUS	14
F.1	Tyypikilven sijainti	14
F.2	Laitteen ja valmistajan tunnistetiedot	14
F.3	Laite	15
F.4	Käyttöpaneelin kuvaus	15
G	TEKNISET TIEDOT	15
G.1	Tärkeimmät tekniset ominaisuudet	15
G.2	Sähkövirran vaatimukset	15
H	PÄIVITTÄINEN KÄYTTÖ	16
H.1	Johdanto	16
H.2	Käyttöönotto	16
H.3	Toiminta	17
H.3.1	Kuivausohjelman pysäyttäminen	17
H.4	Valmiustila	17
I	PÄIVITTÄINEN PUHDISTUS	18
I.1	Johdatus puhdistustoiimiin	18
I.2	Käytön päättäminen	18
J	HUOLTO	19
J.1	Huoltotiedot	19
J.2	Huoltovälit	19
K	VIANETSINTÄ	20
K.1	Johdanto	20
K.2	Tavalliset viat	20
L	LAITTEEN HÄVITTÄMINEN	20
L.1	Laitteen hävitysmenettely	20

A VAROITUKSET JA TURVALLISUUSTIEDOT

A.1 Yleistä

Laitteen turvallinen käyttö ja käsikirjan oikea ymmärtäminen vaativat asiakirjoissa käytettyjen termien ja sovittujen merkintöjen tuntemista. Käsikirjassa käytetään seuraavia merkkejä erilaisten vaarojen merkitsemiseen ja tunnistamiseen:



VAROITUS

Käyttöhenkilöstön terveys- ja turvallisuusvaara.



VAROITUS

Hengenvaarallisen sähköiskun vaara - vaarallinen jännite.



VARO

Laitteen tai käsitellyn tuotteen vahingoittumisen vaara.



TÄRKEÄÄ

Tärkeitä ohjeita tai tietoja tuotteesta



Potentiaalintasaus



Lue ohjeet ennen laitteen käyttämistä



Selvennyksiä ja selityksiä

- Ainoastaan erikoiskoulutuksen saanut henkilökunta saa käsitellä laitetta.
- Tämä laite on tarkoitettu suurtaloukseen, kuten ravintoloiden, ruokaloiden ja sairaaloiden keittiöihin. Sitä käytetään lautasten, kulhojen, lasien, aterimien ja vastaavien ruokailuastioiden kuivaamiseen.
- Laitetta ei ole tarkoitettu fyysisesti, aisteiltaan tai henkisesti rajoitteisten tai kokemattomien tai taitamattomien henkilöiden (eikä myöskään lasten) käyttöön.
- Yli 8-vuotiaat lapset sekä henkilöt, joiden fyysinen, aistien tai mielen terveys on heikentynyt tai joilla ei ole tarpeellista kokemusta ja tietoa, saavat käyttää tätä laitetta, jos käyttöä valvotaan tai jos heille on annettu laitteen turvallista käyttöä koskevat ohjeet ja he ymmärtävät mahdolliset vaarat.
- Lapsia tulee valvoa sen varmistamiseksi, etteivät he leiki laitteella.
- Lapset eivät saa puhdistaa tai huoltaa laitetta ilman valvontaa.
- Pidä kaikki pakkausmateriaalit ja pesuaineet poissa lasten ulottuvilta.
- Turvallisuussyistä älä säilytä tai käytä bensiiniä tai muita tulenarkoja materiaaleja, kaasuja tai nesteitä tämän tai muun laitteen läheisyydessä.
- Älä säilytä laitteessa räjähtäviä aineita, kuten paineenalaisia astioita, joissa on tulenarkaa ponnekaasua.
- Katso tiedot laitteen tyypikilvestä ottaessasi yhteyttä valmistajaan (esim. varaosien tilaamista varten jne.).
- Kun laite poistetaan käytöstä lopullisesti, CE-merkintä on tuhottava.
- Säilytä nämä ohjeet käyttäjien ulottuvilla tulevaa käyttöä varten.

A.2 Henkilönsuojaimet

Taulukko laitteen käyttöä eri vaiheiden aikana käytettävistä henkilönsuojaimista.

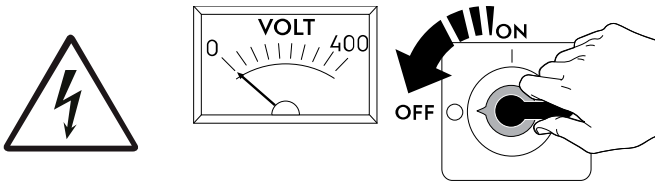
Vaihe	Suojavaatetus	Turvajalkineet	Käsineet	Silmänsuojaimet	Kypärä
Kuljetus	—	●	○	—	○
Käsittely	●	●	○	—	—
Pakkauksen purkaminen	○	●	○	—	—
Asennus	○	●	● ¹	—	—
Normaali käyttö	●	●	● ²	○	—
Säädöt	○	●	—	—	—
Säännöllinen puhdistus	○	●	● ¹⁻³	○	—
Erikoispuhdistus	○	●	● ¹⁻³	○	—
Huolto	○	●	○	—	—

Vaihe	Suoja vaatetus	Turvajalkineet	Käsineet	Silmänsuojaimet	Kypärä
Purkaminen	○	●	○	○	—
Romutus	○	●	○	○	—
Selitys:					
●	KÄYTETTÄVÄ HENKILÖNSUOJAIN				
○	KÄYTETTÄVISSÄ OLEVA TAI TARVITTAESSA KÄYTETTÄVÄ HENKILÖNSUOJAIN				
—	HENKILÖNSUOJAINIA EI VAADITTU				

- Näiden toimenpiteiden aikana on käytettävä viiltosuojakäsineitä. Henkilösuojavarusteiden käytön laiminlyönti voi altistaa käyttäjät, erikoishenkilöstön sekä muut laitetta käyttävät terveyshaitoille (mallista riippuen).
- Näiden toimenpiteiden aikana on käytettävä lämmönkestäviä käsineitä, jotka soveltuvat kosketukseen veden ja käytettyjen aineiden kanssa (tarkista vaaditut henkilösuojavarusteet aineiden käyttöturvallisuustiedotteesta). Henkilösuojavarusteiden käytön laiminlyönti voi altistaa käyttäjät, erikoishenkilöstön sekä muut laitetta käyttävät kemikaaleille ja aiheuttaa mahdollisia terveyshaittoja (mallista riippuen).
- Näiden toimenpiteiden aikana on käytettävä käsineitä, jotka soveltuvat kosketukseen käytettyjen kemikaalien kanssa (tarkista vaaditut henkilösuojavarusteet aineiden käyttöturvallisuustiedotteesta). Henkilösuojavarusteiden käytön laiminlyönti voi altistaa käyttäjät, erikoishenkilöstön sekä muut laitetta käyttävät kemikaaleille ja aiheuttaa mahdollisia terveyshaittoja (mallista riippuen).

A.3 Yleinen turvallisuus

- Laitteet on varustettu sähköisillä ja/tai mekaanisilla turvalaitteilla, jotka suojaavat koneen käyttäjiä.
- Laitteen käyttö on kielletty, jos suojukset ja turvalaitteet on poistettu, jos niihin on tehty muutoksia tai jos niitä on käsitelty muulla tavoin, eikä niitä siis saa poistaa koneesta.
- Älä tee muutoksia laitteen mukana toimitettuihin osiin.
- Joissakin tämän käsikirjan kuvissa laite tai sen osa on esitetty ilman suojuksia tai suojukset poistettuina. Suojukset eivät ole näkyvissä vain sen vuoksi, että kuva olisi selkeämpi. Laitetta ei saa milloinkaan käyttää ilman suojuksia tai suojukset poistettuina käytöstä.





Kytke laite irti sähköverkosta ennen kuin aloitat mitään asennus-, kokoonpano-, puhdistus- tai huoltotöitä.

- Laitteeseen kiinnitettyjen CE-merkintöjen ja turvallisuus-, vaara- ja ohjekilpien ja -tarrojen irrottaminen, asiaton käsittely tai lukukelpoisuuden turmeleminen on kielletty.
- A-painotettu äänenpainetaso ei ylitä arvoa 70 dB(A).
- Seuraavat toimenpiteet on jätettävä erikoiskoulutuksen saaneen valtuutetun henkilökunnan tai asiakaspalvelun sellaisten työntekijöiden suoritettavaksi, joilla on käytössään kaikki asianmukaiset suojavarusteet (A.2 *Henkilönsuojaimet*), työkalut, välineet ja apukeinot ja joilla on mahdollisuus pyytää valmentajaa toimittamaan huolto-opas:
 - Asentaminen ja kokoonpano
 - Sijoittaminen
 - Sähköliitäntä
 - Laitteen puhdistaminen, korjaaminen ja suunnittelematon huolto
 - Laitteen hävittäminen
 - Työskentely sähköjärjestelmän parissa

A.4 Laitteeseen tai sen lähelle kiinnitettävät turvallisuusmerkinnät

Kielto	Merkitys
	Liikkuvien osien öljyäminen, voitelu, korjaaminen tai säätäminen on kielletty
	Turvalaitteiden irrottaminen on kielletty
	Tulipalon sammuttaminen vedellä on kielletty (sähköosissa)

Vaara	Merkitys
	Varo, kuuma pinta
	Hengenvaarallisen sähköiskun vaara (sähköosissa jännitetietojen kanssa)

A.5 Ennakoitavissa oleva virheellinen käyttö

Virheelliseksi käytöksi katsotaan kaikenlainen tämän käsikirjan vastainen käyttö. Laitteen toiminnan aikana ei saa suorittaa muita töitä tai toimenpiteitä, jotka katsotaan virheellisiksi ja jotka yleensä voivat aiheuttaa riskejä käyttäjille tai vahingoittaa laitteistoa. Virheelliseksi käytöksi katsotaan

- laitteen huollon, puhdistuksen ja säännöllisten tarkistusten laiminlyönti
- rakennemuutokset tai toimintalogiikan muuttaminen
- suojusten tai turvalaitteiden muuntaminen
- käyttäjien, erikoisasantuntijoiden ja huoltohenkilöiden henkilönsuojainten käytön laiminlyönti
- epäsopivien välineiden (työkalujen, portaiden jne.) käyttö
- palavien ja tulenarkojen tai muuten yhteensopimattomien tai työhön kuulumattomien aineiden jättäminen laitteen läheisyyteen
- laitteen väärä asennus;
- sellaisten sopimattomien esineiden tai tarvikkeiden asettaminen laitteen sisään, jotka voivat vaurioittaa laitetta tai aiheuttaa tapaturmia tai saastuttaa ympäristöä
- laitteen päälle kiipeäminen
- laitteen käyttäminen käyttötarkoituksen vastaisesti
- muut sellaisia riskejä aiheuttavat toimintatavat, joita valmistaja ei voi poistaa.

A.6 Kuljetus, siirtäminen ja varastointi

- Laitteen kuljetuksessa (siirto toiseen toimipaikkaan) ja siirtämisessä (työpaikan sisäisissä siirroissa) on käytettävä asianmukaisia ja kapasiteetiltaan riittäviä välineitä.
- Katso kuljetuksen, käsittelyn ja varastoinnin aikaista pinottavuutta koskevat tiedot pakkauksessa olevista merkinnöistä.
- Riippuvan kuorman alla ei saa oleskella kuormauksen ja kuorman purkamisen aikana. Sivullisten pääsy työskentelyalueelle on kielletty.
- Laitteen oma paino ei yksin riitä pitämään sitä paikoillaan.
- Laitteen käsittelyn yhteydessä sitä ei saa nostaa ja kiinnittää liikkuviin tai heikkoihin osiin kuten koteloihin, kaapelikanaviin, pneumatiikkaosiin jne.
- Älä työnnä tai vedä laitetta siirtämisen aikana, jotta se ei vahingossa pääse kaatumaan. Käytä laitteen nostamiseen asianmukaisia välineitä.
- Laitteen purkamiselle ja varastoinnille on varattava riittävän paljon tilaa, ja lattian on oltava tasainen.
- Laitteen kuljetuksesta, käsittelystä, siirtämisestä ja varastoinnista huolehtivan henkilöstön on oltava asianmukaisesti ohjeistettu ja koulutettu nostojärjestelmien turvalliseen käyttöön, ja henkilöstön on käytettävä työhön sopivia henkilösuojaimia.
- Varmista ennen kiinnitysjärjestelmien irrottamista, ettei niihin ole tuettu laitteen osia, jotta irrottaminen ei aiheuta kuorman putoamista ajoneuvosta. Tarkista ennen laitteen osien purkamista ajoneuvosta, että kaikki kiinnitysvälineet on irrotettu.

A.7 Asentaminen ja kokoonpano

- Kuvatut toimenpiteet on toteutettava käyttömaassa kulloinkin voimassa olevien määräysten ja vaatimusten mukaisesti.
- Älä asenna vaurioitunutta laitetta. Kadonneiden tai vaurioituneiden osien tilalle on hankittava alkuperäiset varaosat.
- Varmista, että lattia, jolle laite asennetaan, on tasainen, tukeva, kuumuudenkestävä ja puhdas.
- Kappale **ASENNUS JA KOKOONPANO** sisältää ohjeet laitteen kiinnittämiseksi käsittelyjärjestelmään.
- Käytä turvaportaita, kun joudut korjaamaan korkeita koneita.
- Älä asenna laitetta yli 2000 metrin korkeudelle merenpinnasta.
- Kone ei sovellu asennettavaksi ulkotiloihin ja/tai ympäristöön, jossa se on alttiina sään vaikutukselle (sade, suora auringonvalo jne.).

A.8 Sähköliitäntä

- Virransyöttöjärjestelmän on oltava sopiva kytketyn laitteen nimellisvirralle; liitäntä on toteutettava käyttömaassa voimassa olevien määräysten ja säädösten mukaisesti.
- Laitteen syöttöjännite ja taajuus on mainittu arvokilvessä.
- Jos virtajohto on vahingoittunut tai liian lyhyt, vaarojen välttämiseksi sen saa vaihtaa vain huoltopalvelu tai joka tapauksessa pätevä henkilökunta.
- Valmistaja ei vastaa vahingoista tai tapaturmista, jotka ovat aiheutuneet edellä mainittujen ohjeiden tai laitteen käyttömaassa voimassa olevien turvallisuusmääräysten noudattamisen laiminlyönnistä.
- Laitteen on oltava oikein maadoitettu.



HUOM!

Valmistaja ei vastaa riittämättömästä maadoituksesta aiheutuvista seurauksista.

- Sähköasennusmääräysten mukaisesti kiinteään kytkentään on asennettava moninapainen turvakytin/kuormanerotin, jolla laite kytketään irti verkkovirran syötöstä erottaen kaikki navat. Turvakytimen tulee irrottaa laite kokonaan verkkovirrasta ulijänniteluokan III mukaisesti.
- Laitteen sähkönsyötön suojaamiseksi oikosululta ja/tai ylikuormitukselta asenna lämpövaroke tai sopiva automaattinen lämpömagneettinen katkaisija (syötön automaattinen poiskytkentä).
- Liitä laite mahdolliseen potentiaalintasauspiiriin ▽.
- Suojaus epäsuorilta kontakteilta (sähkönsyöttötyypin ja potentiaalintasausuojapiirin ▽ maadoitusliitäntöjen mukaisesti), katso standardin EN 60204-1 (IEC 60204-1) kohta 6.3.3, käytettäessä suojalaitteita, jotka varmistavat automaattisen virran katkaisun eristysvian tapauksessa TN- tai TT-järjestelmissä, tai kun IT-järjestelmissä käytetään eristystilan valvontalaitetta tai differentiaalivirran suojalaitetta virran automaattiseen katkaisuun (edellytyksenä on eristysvalvontalaitte, joka ilmaisee jännitteisen osan mahdollisen ensimmäisen maavuodon, ellei järjestelmään kuulu suojalaitetta virran katkaisemiseksi tällaisessa vikatilanteessa. Tämän laitteen on annettava äänimerkki ja/tai näkyvä ilmoitus, joka kuuluu/näkyvä koko vian keston ajan). Esimerkki: TT-järjestelmään on asennettava virransyötön edelle vikavirtasuojakytin laukeamisvirralla (esimerkiksi 30 mA), joka vastaa sen rakennuksen maadoitusjärjestelmää, johon laite sijoitetaan.

A.9 Sijoittaminen

- Huomioi laitteiden asennuksessa toimenpiteen vaatimat turvavaroitukset sekä paloturvallisuus.

A.10 Laitteen puhdistaminen

- Älä koske laitteeseen märin käsin tai kun olet paljain jaloin.
- Käytä turvaportaita, kun joudut korjaamaan korkeita koneita.
- Ennen minkään puhdistustoimenpiteen aloittamista laite on asetettava turvalliseen tilaan.
- Noudata säännöllistä ja erikoishuoltoa varten määritettyjä tehtäviä. Varoitusten noudattamatta jättäminen voi aiheuttaa vaaroja henkilöstölle.
- Älä ruiskuta laitteeseen vettä äläkä käytä höyrypuhdistinta tai korkeapainepesuria.

A.11 Ennakoiva kunnossapito

Laitteen turvallisuuden ja suorituskyvyn takaamiseksi on suositeltavaa antaa huolto Electrolux Professional -huoltoteknikoiden tehtäväksi 12 kuukauden välein Electrolux Professional -huoltokäsikirjan mukaisesti. Ota yhteys paikalliseen Electrolux Professional -huoltoliikkeeseen, josta saat lisätietoja.

A.12 Osat ja lisävarusteet

Käytä vain alkuperäisiä lisävarusteita ja/tai varaosia. Muiden kuin alkuperäisten lisävarusteiden ja/tai varaosien käyttäminen saa valmistajan alkuperäisen takuun raukeamaan, ja laite ei ehkä tällöin enää vastaa turvastandardia.

A.13 Käyttöä ja huoltoa koskevat turvaohjeet

- Laitteen käyttöön liittyvät vaarat ovat pääasiassa mekaanisia tai lämmön ja sähkön aiheuttamia. Riskit on pyrittävä poistamaan ja minimoimaan mahdollisuuksien mukaan:
 - joko suoraan suunnittelun keinoin
 - tai epäsuorasti suojusten ja turvalaitteiden avulla.
- Mahdolliset häiriötilanteet ilmaistaan käyttöpaneelin näytössä.
- Huoltotoimenpiteiden aikana on olemassa kuitenkin riskejä, joita ei voida poistaa ja joita on pyrittävä välttämään erityisten toimintatapojen ja varotoimien avulla.
- Tarkastus-, puhdistus-, korjaus- ja huoltotöiden suorittaminen liikkuville osille on kielletty. Työntekijät on tehtävä tietoisiksi tästä kiellosta selkeiden varoituskilpien avulla.
- On varmistettava, että kaikkien turvalaitteiden asianmukainen toiminta ja sähkökaapeleiden eristys tarkistetaan säännöllisesti ja vioittuneet osat vaihdetaan uusiin.
- Mikäli laitteen käytössä ilmenee jokin huomattava häiriö (esimerkiksi oikosulku, johdon irtoaminen liittimestä, moottorin toimintahäiriö, sähköjohtojen suojaputkien kunnan heikkeneminen jne.), laitteen tavanomaiseen käyttöön määrätyn henkilön tulee toimia seuraavien ohjeiden mukaisesti:
 - Kytke laite välittömästi irti verkkovirrasta.
 - Katkaise laitteen mahdollinen vedensyöttö sulkemalla hana.

A.14 Laitteen huolto

- Tarkastus- ja huoltovälit riippuvat laitteen käyttöolosuhteista ja ympäristöolosuhteista (pöly, kosteus jne.), joten täsmällisiä aikavälejä ei voida määrittää. Suositeltavaa on kuitenkin huoltaa laite huolellisesti ja säännöllisesti huoltoseisokkien minimoimiseksi.
- On suositeltavaa solmia huoltopalvelun kanssa sopimus koneen ennakoivaa ja säännöllistä kunnossapitoa varten.
- Ennen minkään huoltotoimenpiteen aloittamista laite on asetettava turvalliseen tilaan.
- Laitteen tehokkaan ja asianmukaisen toiminnan varmistamiseksi on oleellisen tärkeää, että huoltotoimenpiteet tehdään säännöllisesti käsikirjan ohjeita noudattaen.

A.15 Laitteen hävittäminen

- Tee laite toimintakyvyttömäksi ennen käytöstäpoistoa irrottamalla sen virtajohto. Irrota kaikki lukituslaitteet, jotta kukaan ei voi vahingossa jäädä loukkuun kaapin sisälle.

B TAKUUEHDOT JA POISSULKEMISET

Jos tämän tuotteen ostoon sisältyy takuu, takuu annetaan paikallisten määräysten mukaisesti edellyttäen, että laitteisto on asennettu ja sitä käytetään sen käyttötarkoituksen ja laitteiston mukana toimitettujen asiakirjojen mukaisesti.

Takuu on voimassa, kun asiakas on käyttänyt vain alkuperäisiä varaosia ja suorittanut huollon Electrolux Professionalin paperimuodossa tai sähköisessä muodossa saataville asetetun käyttö- ja huoltodokumentaation mukaisesti.

Electrolux Professional suosittelee Electrolux Professionalin hyväksymien puhdistus-, huuhtelu- ja kalkinpoistoaineiden käyttämistä optimaalisten tulosten saamiseksi ja tuotteen pitämiseksi kunnossa pitkään.

Electrolux Professionalin takuuseen eivät sisälly seuraavat:

- huoltomatkaan liittyvät kulut, kun tuote toimitetaan ja noudetaan
- asennus
- koulutus laitteen käyttöön tai toimintaan
- kulutus- ja vaihto-osien vaihto (ja/tai toimitus), elleivät syynä ole materiaalivirheet tai valmistusviat, joista on ilmoitettu yhden (1) viikon kuluessa vian ilmenemisestä
- ulkoisen johdotuksen korjaus
- valtuuttamattomien korjausten tulosten korjaaminen sekä minkä tahansa vahingon, toimintahäiriön tai tehon heikkenemisen paranteleminen, kun sen syynä ja/tai perusteena on
 - sähköjärjestelmien tehoton ja/tai epänormaali toiminta (virta, jännite tai taajuus, mukaan lukien piikit ja/tai katkot)
 - riittämätön tai katkennut virran, höyryn, ilman tai kaasun syöttö (mukaan lukien epäpuhtaudet ja/tai muut tekijät, jotka eivät vastaa kulloisenkin laitteen teknisiä vaatimuksia)
 - putkituksen osat, komponentit tai kuluvat puhdistus-tuotteet, joita valmistaja ei ole hyväksynyt

- asiakkaan huolimattomuus, väärinkäyttö, virheellinen toimintatapa ja/tai soveltuvan laitedokumentaation sisältämien käyttö- ja hoito-ohjeiden laiminlyöminen
- mukaan lukien peukalointi, muokkaukset ja korjaukset valtuuttamattomien ulkopuolisten osapuolten toimesta
- Muiden kuin alkuperäisten osien käyttäminen (esim.: kulutusmateriaalit, kuluvat osat tai varaosat).
- ympäristöolosuhteet, jotka aiheuttavat lämpöön liittyvää kuormitusta (esim. ylikuumenemista tai jääymistä) tai kemiallista kuormitusta (esim. korroosiota tai hapettumista)
- tuotteen sisään tai tuotteeseen liitetyt vieraat esineet
- onnettomuudet tai poikkeukselliset olosuhteet
- kuljetus ja käsittely, mukaan lukien naarmut, lovet, lohkeamiset ja/tai muut tuotteen pintaan tulleet vauriot, paitsi jos tällaisen vahingon syynä ovat materiaalivirheet tai valmistusviat ja niistä on ilmoitettu yhden (1) viikon kuluessa toimituksesta, ellei muuta ole sovittu
- tuote, jonka alkuperäinen sarjanumero on poistettu tai jota on muutettu tai joka ei ole selvästi luettavissa
- lampujen, suodattimien ja minkä tahansa kulutusosien vaihto
- lisävarusteet ja ohjelmistot, joita Electrolux Professional ei ole hyväksynyt tai määrittänyt.

Electrolux Professionalin takuu ei ole voimassa, eikä valmistaja vastaa millään tavalla vahingoista, jos tuotteeseen tai sen laiteohjelmistoon/ohjelmistoon/ohjelmointiin tehdään minkäänlaisia muutoksia.

Takuuseen eivät kuulu määräaikaishuoltoon liittyvät toimet (mukaan lukien tällöin vaadittavat osat) eikä puhdistusaineiden toimittaminen, ellei niitä ole erityisesti lisätty paikalliseen, paikallisten ehtojen ja sääntöjen alaiseen sopimukseen.

Tarkista valtuutettujen huoltopisteiden luettelo Electrolux Professionalin verkkosivustolta.

C YLEISTÄ

C.1 Johdanto

Tämä käyttöopas antaa eri laitteistoja koskevia tietoja. Käyttöoppaan sisältämät tuotekuvat ovat ainoastaan esimerkkejä.

Huomaa, että käsikirjan kuvat ja kaaviot eivät ole oikeassa mittakaavassa. Ne toimivat lisäyksinä kirjoitettuihin ohjeisiin antaen lyhyen yhteenvedon, mutta eivät kuvaa laitetta tarkasti.

Laitteen asennuskaavioissa olevat numeroarvot on annettu millimetreinä ja/tai tuumina.

C.2 Tarkastukset

Laitteiden korkealaatuinen toiminta ja tehokkuus on varmistettu laboratoriotestien avulla.

Laite on toimitettaessa käyttövalmis.

Testi- ja tarkastusraportit sisältyvät laitteen mukana toimitettujen asiakirjojen liitteisiin (silmämääräinen tarkastus - sähköosien tarkastus - toimintatarkastus).

C.3 Tekijänoikeudet

Tämä käsikirja on tarkoitettu ainoastaan käyttäjän tietolähteeksi, ja sen saa luovuttaa ulkopuoliselle taholle vain Electrolux Professional -yhtiön luvalla.

C.4 Käsikirjan säilyttäminen

Käsikirja on säilytettävä ehjänä koko laitteen käyttöajan aina sen lopulliseen käytöstäpoistoon saakka. Jos laite luovutetaan, myydään, vuokrataan tai annetaan leasing-käyttöön, tämän käsikirjan tulee seurata laitetta.

C.5 Käsikirjan kohderyhmä

Tämä käsikirja on tarkoitettu seuraaville henkilöille:

- kuljetusliike ja konetta siirtävä henkilöstö
- asennus- ja käyttöönottohenkilöstö
- Laitteen käyttäjien työnantaja ja työpaikan vastuhenkilö.
- Laitteen normaaliin käyttöön osallistuva henkilöstö.
- pätevä henkilökunta – huoltopalvelu (katso huoltokäsikirjaa).

C.6 Määritelmät

Seuraavassa on määritelmät tärkeimmille käsikirjassa käytetyille termeille. Lue nämä määritelmät huolellisesti ennen muiden osien lukemista.

Käyttäjä	Laitteen asennus-, säätö-, käyttö- ja huoltohenkilökunta, puhdistus- ja korjaustöitä suorittavat henkilöt sekä kuljetukseen osallistuvat henkilöt.
Valmistaja	Electrolux Professional SpA tai mikä tahansa Electrolux Professional SpA: n valtuutettu huoltoliike.
Laitteen normaaliin käyttöön osallistuva henkilöstö	Käyttäjät, jotka ovat saaneet ohjeet ja koulutuksen laitteen normaaliin käyttöön liittyviin toimenpiteisiin sekä siihen liittyviin vaaroihin.

Huoltopalvelu tai pätevä henkilökunta	Valmistajan valmentama/kouluttama henkilö, joka ammattitaitonsa, kokemuksensa, erityiskoulutuksensa sekä tapaturmantorjuntamääräysten tuntemuksen perusteella pystyy arvioimaan laitteella suoritettavat toimenpiteet ja tunnistamaan ja välttämään mahdolliset vaarat. Hän on mekaniikan, sähkötekniikan ja elektroniikka-alan jne. ammattilainen.
Vaara	Mahdollisten vammojen ja terveysvaarojen aiheuttaja.
Vaaratilanne	Mikä tahansa tilanne, jossa käyttäjä altistuu yhdelle tai useammalle vaaralle.
Riski	Mahdollisten vammojen tai terveysvaarojen todennäköisyyden ja vakavuuden yhdistelmä vaaratilanteessa.
Suojaukset	Turvatoimenpiteet, jotka sisältävät erityisten teknisten menetelmien käytön (suojukset ja turvalaitteet) käyttäjien suojaamiseksi vaaroilta.
Suojus	Laitteen osa, jota käytetään erityisellä tavalla suojauksen aikaansaamiseksi fyysisen esteen avulla.
Turvalaite	Laitte (muu kuin suojus), joka poistaa vaaran tai vähentää sitä. Laitetta voidaan käyttää yksinään tai yhdessä suojuksen kanssa.
Asiakas	Henkilö, joka on ostanut laitteen ja/tai joka päättää sen käytöstä ja käyttää sitä (esimerkiksi yritys, yrittäjä tai yhtiö).
Hengenvaarallinen sähköisku	Sähkövirran vahingossa tapahtuva purkautuminen ihmiskehoon.
Hätäpysäytys-laite	Hätäpysäytykseen tarkoitettujen osien kokonaisuus: laite aktivoidaan yhdellä toimenpiteellä ja sen avulla vältetään tai minimoidaan vahingot henkilöille, omaisuudelle tai eläimille.

C.7 Vastuu

Valmistaja ei vastaa millään tavalla vahingoista ja toimintahäiriöistä, jotka ovat aiheutuneet:

- tämän käsikirjan ohjeiden noudattamisen laiminlyönnistä
- korjausten suorittamisesta sääntöjen vastaisesti ja muiden kuin varaosaluettelon sisältämien varaosien käytöstä (muiden kuin alkuperäisten varaosien ja lisävarusteiden asentaminen ja käyttäminen voi haitata laitteen toimintaa ja saada valmistajan alkuperäisen takuun raukeamaan)
- asiantuntemattomien henkilöiden suorittamista toimenpiteistä
- valtuuttamattomista muutoksista tai toimenpiteistä
- puuttuvasta, puutteellisesta tai riittämättömästä huollosta
- laitteen väärästä käytöstä
- ennakoimattomista poikkeustilanteista

D ASENNUS JA KOKOAMINEN

D.1 Johdanto



VAROITUS

Katso "VAROITUKSET JA TURVALLISUUSTIEDOT".

Laitteen asianmukaisen toiminnan ja turvallisen käytön varmistamiseksi on erittäin tärkeää noudattaa tarkasti tässä kappaleessa annettuja ohjeita.

Kun laite on paikallaan, tarkista sen tasapainotus ja tarvittaessa säädä sitä. Tuotteen epätasapaino voi aiheuttaa toimintahäiriöitä.

- laitteen käytöstä asiantuntemattoman ja/tai kouluttamattoman henkilöstön toimesta
- käyttömaassa voimassa olevien työpaikkaa koskevien turvallisuus-, hygieni- ja terveysmääräysten noudattamatta jättämisestä.

Valmistaja ei vastaa millään tavalla vahingoista, jotka ovat aiheutuneet käyttäjän tai asiakkaan tekemien omavaltainen muutosten tai muunnosten vuoksi.

Työnantaja tai työpaikan vastuuhenkilö tai tekniseksi tukihenkilöksi määritetty henkilö on vastuussa työntekijöiden käyttöön annettavien, sopivien henkilösuojainten määrittämisestä ja valitsemisesta käyttömaassa voimassa olevien määräysten mukaisesti.

Valmistaja ei millään tavoin vastaa käsikirjan sisältämistä mahdollisista epätasamallisuyksista, mikäli ne johtuvat painovirheistä tai käänkövirheistä.

Mahdolliset asennusta, käyttöä ja huoltoa koskevien ohjeiden lisäykset, jotka valmistaja katsoo tarpeelliseksi toimittaa asiakkaalle, on säilytettävä yhdessä käsikirjan kanssa, johon ne olennaisesti kuuluvat.

C.8 Asiakkaan toimesta suoritettava pakkauksen tarkastaminen

- Tuotteen turvallinen kuljettaminen ja asiakkaalle toimittaminen on kuljetusliikkeen vastuulla.
- Tee ilmoitus kuljetusliikkeelle, jos havaitset näkyviä tai piileviä vikoja.
- Merkitse mahdolliset vahingot tai puutteet rahtikirjaan laitetta vastaanottaessasi.
- Kuljettajan täytyy allekirjoittaa rahtikirja: kuljetusliike voi hylätä valituksen, jos rahtikirjaa ei ole allekirjoitettu (kuljetusliike voi toimittaa tarpeellisen lomakkeen).
- Mikäli tuotteessa havaitaan vasta pakkauksen purkamisen jälkeen piileviä vikoja tai puutteita, kuljetusliike on pyydyttävä tarkistamaan tavara 15 päivän kuluessa.

Pakkauksen tarkastamisen jälkeen

- Poista pakkaus.
Ole varovainen kun otat laitteen pakkauksesta ja käsittelet sitä, jotta se ei saa iskuja.
- Ota talteen kaikki pakkauksessa olevat asiakirjat.

C.9 Varastointi

Laitte ja/tai sen osat on varastoitava suojattuina kosteudelta, voimakkailla aineilla ja värähtelyiltä ympäristön lämpötilassa, joka on -10°C [14°F] - 50°C [122°F].

Laitteen varastointipaikan on täytettävä seuraavat vaatimukset:

- Se pystyy kantamaan laitteen aiheuttaman kuormituksen.
- Siinä on tasainen lattiapinta, jotta laitteeseen ei tule muodonmuutoksia eivätkä sen tukijalat vaurioidu.

D.2 Asiakkaan vastuu

Asiakkaan tehtävät, vaatimukset, toimenpiteet ja vastuut ovat seuraavat:

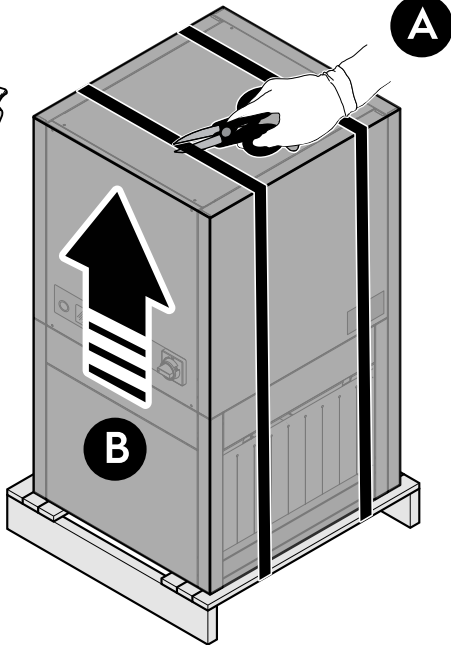
- Laitteen asennusalustan tasaisuus on tarkistettava.
- Laitte tulee kytkeä maadoitettuun pistorasiaan ja verkkovirran jännitteen tulee vastata arvokilvessä mainittuja arvoja.
- laitteiston teknisiä tietoja vastaavan sähkönsyötön asennus ennen laitetta (Tärkeimmät tekniset ominaisuudet ja Sähkövirran vaatimukset)
- mahdollinen työpaikan sähköjärjestelmän potentiaalintasausliitäntä on kytkettävä laitteen metallirunkoon poikkipinta-alaltaan riittävällä kuparikaapelilla

- mahdolliset vedenotto- ja -poistoliitännät sekä muut liitännät teknisten tietojen taulukon ja asennuskaavion mukaisesti
- työpaikan yleisvalaistus vähintään 500 lx standardin EN 12464-1 kohdan 5.2.2 tai koneen käyttömaan määräysten mukaisesti



HUOM!
Sähköliitettä koskevat ohjeet löytyvät kappaleesta "A.8 Sähköliitettä".

D.3 Pakkauksen purkaminen



D.4 Ohjeet pakkauksen purkamiseen

Pura laite pakkauksesta seuraavalla tavalla:

- Jos varusteena, leikkaa pakkaushihnat ja poista suoja- kalvu varoen naarmuttamasta pintoja, jos käytät apuna saksia tai veistä.
- Jos varusteena, poista pahvinen yläsuojus, polystyreeni- suojukset ja sivusuojukset.
- Ruostumattomasta teräksestä valmistettujen pintojen suo- jakalvo on irrotettava hyvin hitaasti ja tasaisesti, jotta liimaa ei jää kiinni pintoihin.
- Mikäli näin käy, liimajäänteet voi tarvittaessa poistaa syövyttämättömällä liuottimella. Huuhtelee ja kuivaa pinta lopuksi huolellisesti.
- Pyyhi kaikki ruostumattomat teräspinnat vaseliiniöljyyn kastetulla liinalla siten, että pintaan muodostuu suojaava kalvo.

D.5 Pakkauksen hävittäminen

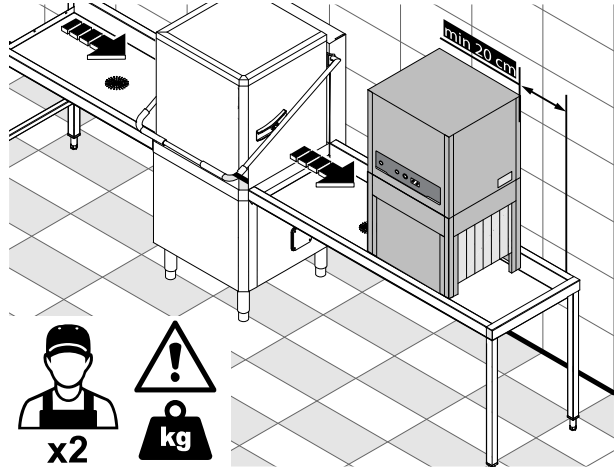
		WOOD

D.6 Sijoittaminen

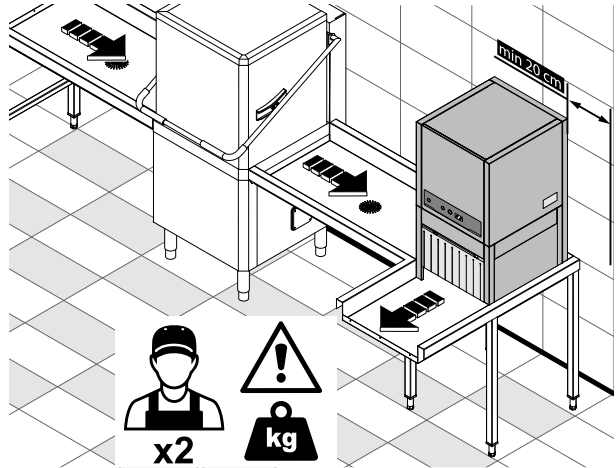
Kuivaustunneli toimitetaan yhdessä osassa, ellei toisin sovita. Kuivaustunneli kuljetetaan asennuspaikalle ja irrotetaan pak- kausalustalta vasta asennuksen alkaessa. Aseta kuivaustunneli valitulle paikalleen.



HUOM!
Jätä vähintään 20 cm oikealle puolelle, johon tyyppikilpi on kiinnitetty.



Suora läpikulku



Kulma

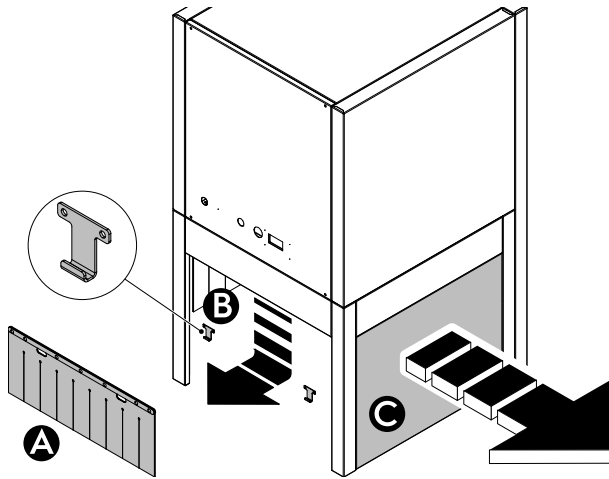
D.7 Laitekoonpanon muutos

Laite toimitetaan tehtaalta oletusarvoisesti kulmakokoonpanona.

Kulmakokoonpanon voi muuttaa suoraksi läpikulkuksi noudat- tamalla seuraavia ohjeita.

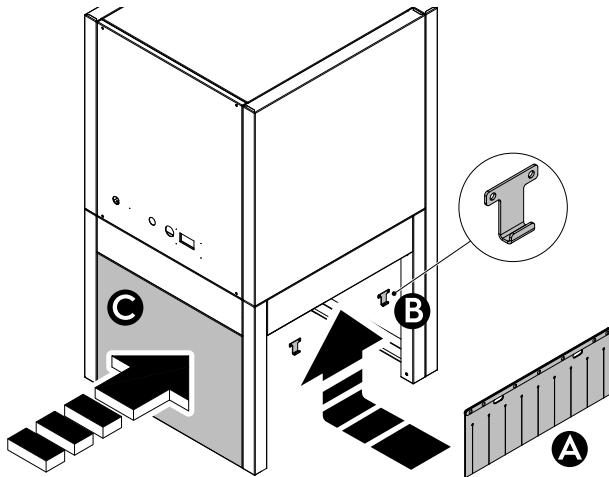
1. Poista seuraavat osat:

- etuverho **A**
- verhon koukut **B**
- sivupaneeli **C**



2. Asenna osat uuteen paikkaan:

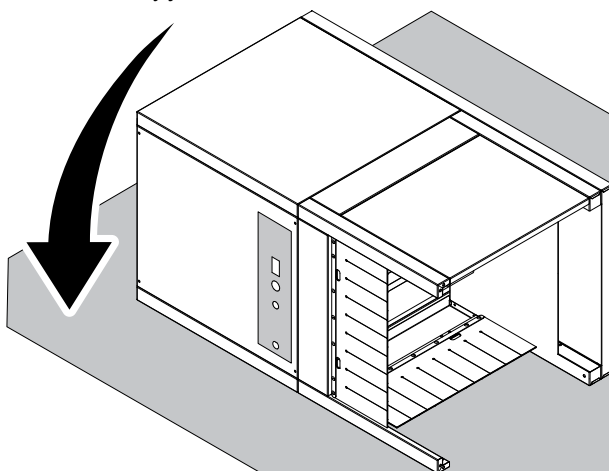
- verhon koukut **B**
- etuverho **A**
- sivupaneeli **C**



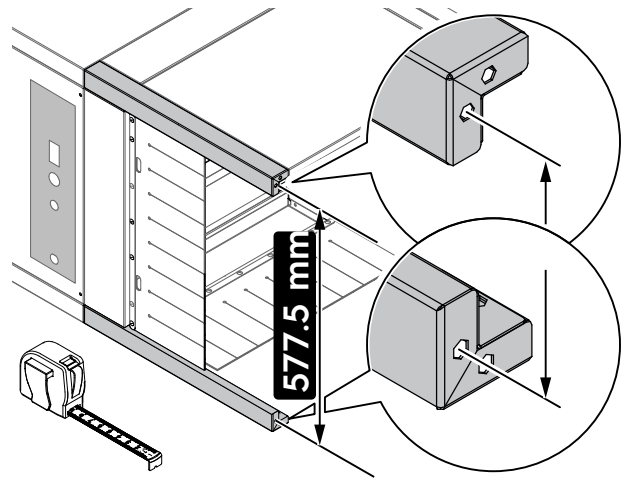
D.8 Kuivaustunnelin kiinnitys pöytään

Asennuksen loppuksi laite on kiinnitettävä pöytään.

1. Käännä laite kyljelleen.

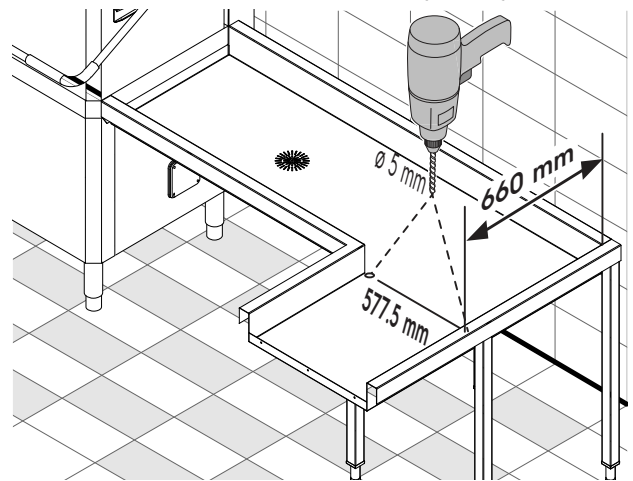


2. Mittaa etujalkojen väli.



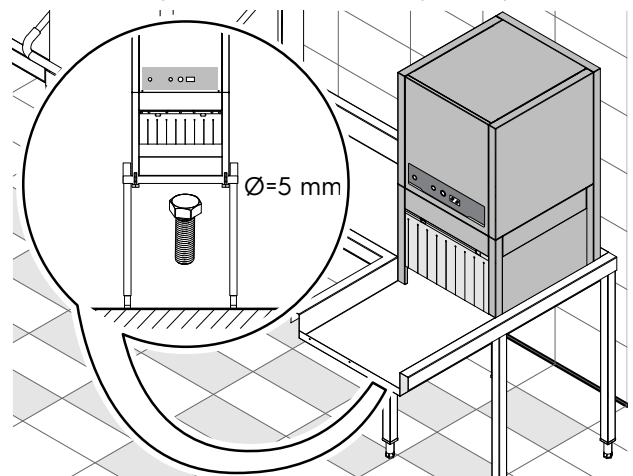
3. Tee kaksi reikää ($\varnothing 5$ mm) pöytään, jonka päälle laite asetetaan.

Noudata alla olevassa kuvassa annettuja mittoja.



4. Aseta laite pöydälle etujalat niitä varten porattujen reikien kohdalle (katso seuraava kuva).

Kiinnitä laite pyörään kahdella ruuvilla ($\varnothing 5$ mm).



D.9 Sähköliitäntä

Laite toimitetaan ilman pistotulppaa. Kytke liittimet virransyöttöön.



TÄRKEÄÄ

Laitteen saa kytkeä ainoastaan syöttöön, jossa impedanssi on enintään 0,24 Ω .

Jos tarpeen, pyydä lisätietoja järjestelmän impedanssista sähköyhtiöltä.

D.9.1 Virtajohtolla varustettujen laitteiden sähköliitäntä ilman pistoketta

- Liitäntäpisteessä on oltava tehokas maadoitus ja verkkovirran jännitteen ja taajuuden tulee vastata tyyppikilpeen merkittyjä arvoja. Jos et ole varma suojamaadoituksen tehosta, anna pätevän henkilökunnan tarkastaa se.
- Laite on kytkettävä sähköverkkoon pysyvällä tavalla noudattaen seuraavia polariteetteja:

- ruskea/musta
- keltavihreä: maa
- sininen: nolla

- Sähköasennusmääräysten mukaisesti kiinteään kytkentään on asennettava moninapainen turvakytin/kuormanerotin, jolla laite kytketään irti verkkovirran syötöstä erottaen kaikki navat. Turvakytimen tulee irrottaa laite kokonaan verkkovirrasta ylijänniteluokan III mukaisesti.

E LAITTEEN NORMAALI KÄYTTÖ

E.1 Laitetta käyttävän henkilöstön ominaisuudet

Asiakkaan tulee varmistaa, että laitteen normaaliin käyttöön osallistuva käyttöhenkilöstö on saanut riittävän koulutuksen ja osaa suorittaa tehtävänsä.

Toimenpiteen suorittajan täytyy:

- ovat lukeneet käsikirjan ja ymmärtäneet sen sisällön
- ovat saaneet riittävän koulutuksen ja ohjeistuksen tehtävien suorittamiseksi turvallisesti
- ovat saaneet erityiskoulutuksen laitteen asianmukaista käyttöä varten.



TÄRKEÄÄ

Asiakkaan tulee varmistaa, että oma henkilöstö on ymmärtänyt annetut ohjeet ja erityisesti laitteen käyttöön liittyvää turvallisuutta ja työhygieniää koskevat asiat.

E.2 Laitteen käyttöä koskevat perusvaatimukset

- Laitteen erityiskäyttömenetelmien tuntemus ja erityistä kokemusta laitteen käytöstä.
- Riittävä yleissivistys ja perustason tekninen tuntemus käsikirjan sisällön lukemiseksi ja ymmärtämiseksi – piirrosten, merkkien ja kuvamerkkien oikea tulkinta mukaan lukien.
- Riittävät tekniset taidot käsikirjassa kuvatun vastualueen mukaisten toimenpiteiden suorittamiseksi turvallisesti.
- Työhygieni- ja työturvallisuusmääräysten tuntemus.

F TUOTTEEN KUVAUS

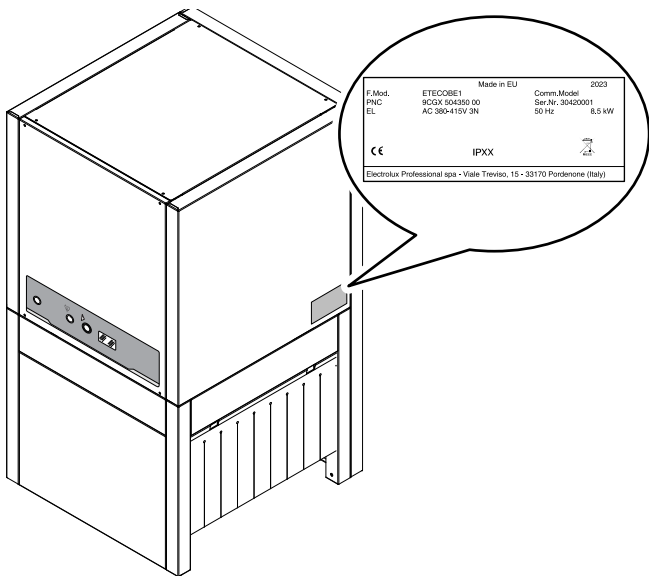
F.1 Tyyppikilven sijainti

Tyyppikilpi on kiinnitetty laitteen oikean puolen sivupaneeliin.



TÄRKEÄÄ

Ilmoita laitteen tyyppikilpeen merkityt tiedot, kun otat yhteyttä asiakaspalveluun tai valmistajaan.



Kuvassa näkyy esimerkki laitteessa olevasta merkinnästä tai tyyppikilvestä:

F.Mod.		ETHDE1	Made in EU	2023
PNC	9CGX 504350 00	Comm.Model	Ser.Nr. 30420001	
EL	AC 380-415V 3N	50 Hz	8.5 kW	
		Type ref.	EBlow	
CE				
Electrolux Professional spa - Viale Treviso, 15 - 33170 Pordenone (Italy)				

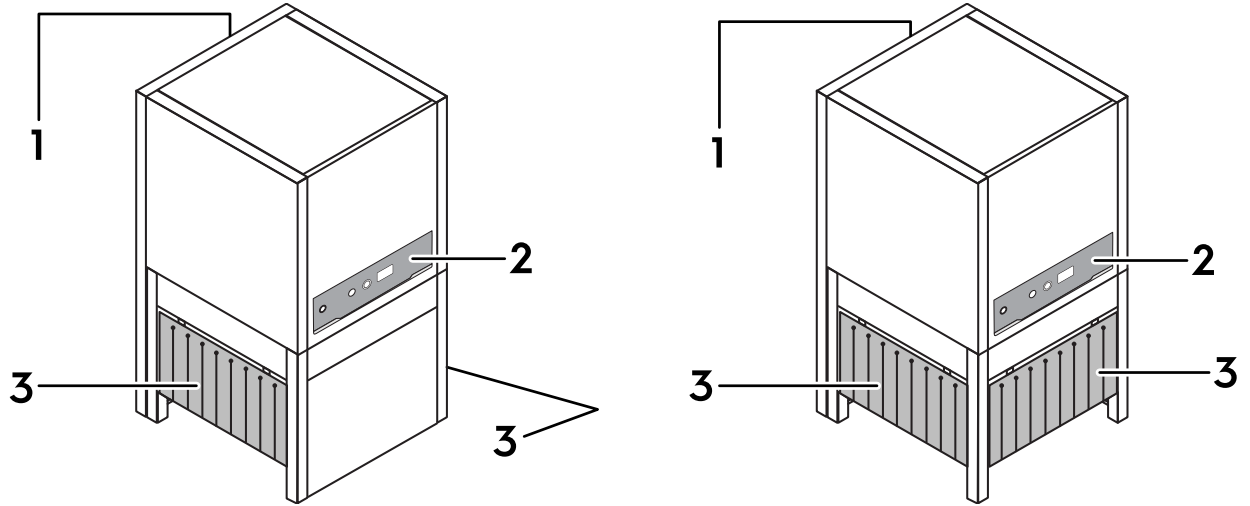
Kilven sisältämien tietojen merkitys näkyy alla olevassa taulukossa:

F.Mod.	laitteen valmistustehtaan kuvaus
Comm.Mod.	kaupallinen kuvaus
PNC	valmistuksen tuotekoodi
Ser.No.	sarjanumero
Type ref.	laitteen sertifiointiryhmä
V	syöttöjännite
Hz	syöttötaajuus
kW	virransyöttö
	WEEE-kuvamerkki
IPX	suojausluokka pölyä ja vettä vastaan

F.2 Laitteen ja valmistajan tunnistetiedot

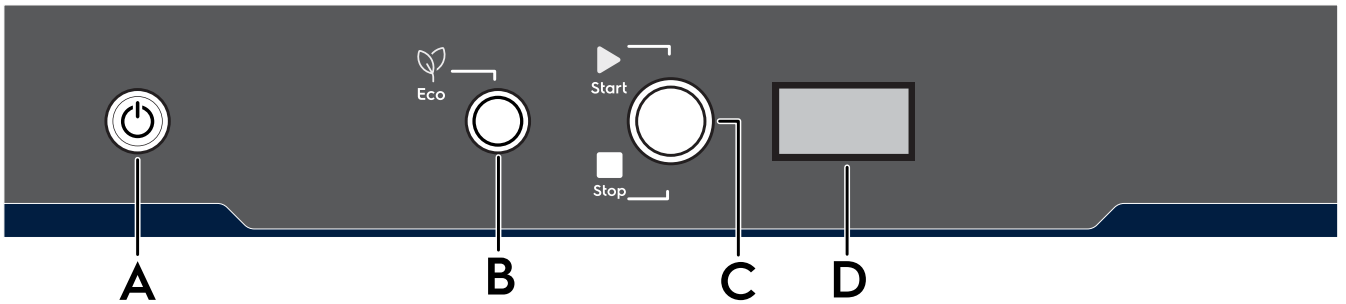
Tyyppikilvessä näkyvät koneen tunnistetiedot ja tekniset tiedot.

F.3 Laite



1	Sähkön tulo
2	Käyttöpaneeli
3	Verhot

F.4 Käyttöpaneelin kuvaus



A	Virtapainike
B	ECO -kuivauspainike. Kun ECO -ohjelma valitaan, painikkeen ympärille syttyy vihreä valo.
C	Start/Stop-painike • Kuivausohjelma käynnistetään tällä painikkeella. • Käynnistetyn kuivausohjelman voi pysäyttää painamalla painiketta viisi sekuntia.
D	Näyttö

G TEKNISET TIEDOT

G.1 Tärkeimmät tekniset ominaisuudet

Tehonsyöttö		Sähkö
Syöttöjännite	V	380-415V 3N~
Taajuus	Hz	50/60
Enimmäisottoteho	kW	8.5
Ilman lämpötila enintään	°C	50
Ilmanvirtaus	m ³ /h	600
Suurin tuottavuus	koria/h	27
Ekvivalentti äänenpaineen taso Leq	dB(A)	LpA: 61 dB – KpA: 1,5 dB ¹

1. Melupäästöjen arvot on mitattu standardin EN ISO 11204 mukaisesti.

G.2 Sähkövirran vaatimukset

Koneen vaihtovirtasyötön tulee vastata seuraavia vaatimuksia:

- suurin sallittu jännitevaihtelu $\pm 6\%$
- suurin sallittu taajuuden vaihtelu $\pm 1\%$ jatkuvasti, $\pm 2\%$ lyhytaikaisesti.

Särökertoimen, kolmivaihesyöttöjännitteen epätasapainon, jännitepulssien, katkosten, jännitekuoppien ja muiden sähköominaisuuksien tulee vastata standardin EN 60204-1 (IEC 60204-1) kohdassa 4.3.2 mainittuja vaatimuksia.

H PÄIVITTÄINEN KÄYTTÖ

H.1 Johdanto

Parhaan kuivaustuloksen saavuttamiseksi suosittelemme käyttämään astianpesujärjestelmässä Electrolux Professionalin astianpesukoneita, käsittelyjärjestelmiä, lisävarusteita ja kemikaaleja. Lisätietoja on verkkosivullamme.

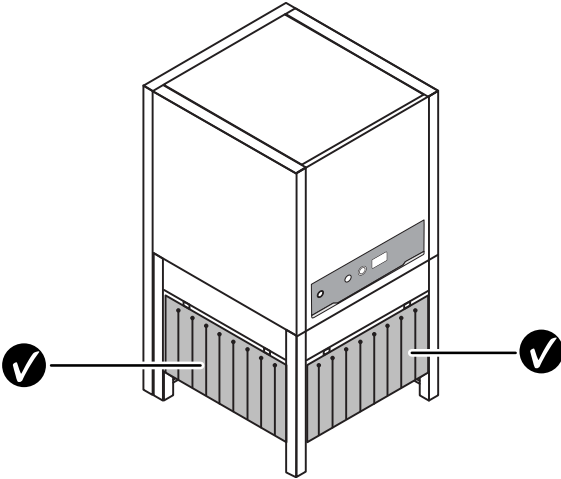


HUOM!

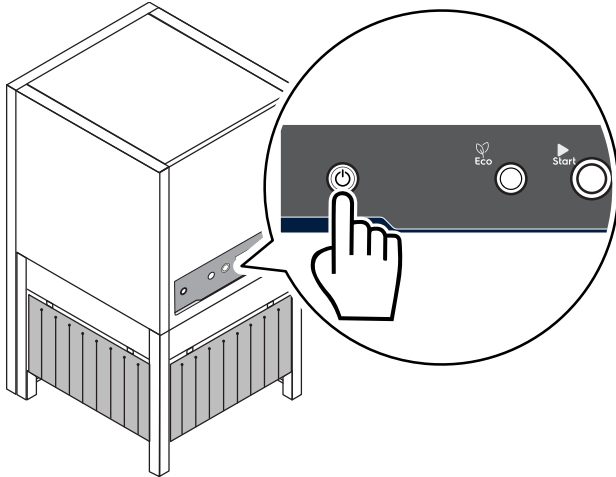
Erilaiset työskentely- tai ympäristöolosuhteet voivat vaikuttaa kuivaustulokseen.

H.2 Käyttöönotto

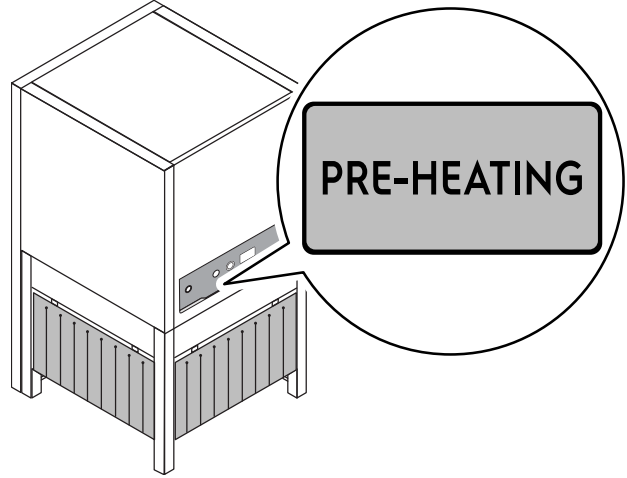
- Tarkista, että verhot ovat oikeassa asennossa.



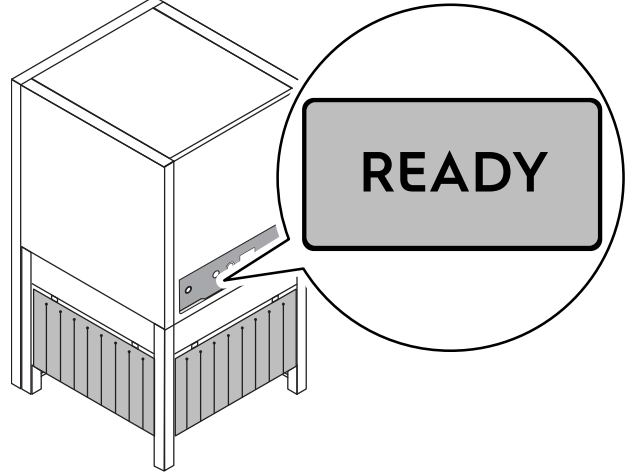
- Kytke laite päälle virtapainikkeella (katso kappale F.4 *Käyttöpaneelin kuvaus*).



- Laite käynnistää lämmityksen ja näytössä näkyy:



- Lämmitysvaiheen päättyessä laite on toimintavalmis ja näytössä näkyy:

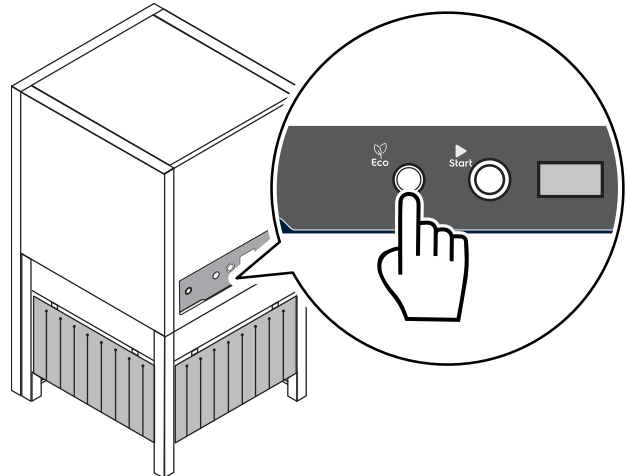


- "ECO"-painikkeella (katso kappale F.4 *Käyttöpaneelin kuvaus*) käynnistetään "ECO"-kuivausohjelma.




HUOM!

Laite käynnistyy oletusarvoisesti normaalilla kuivausohjelmalla.

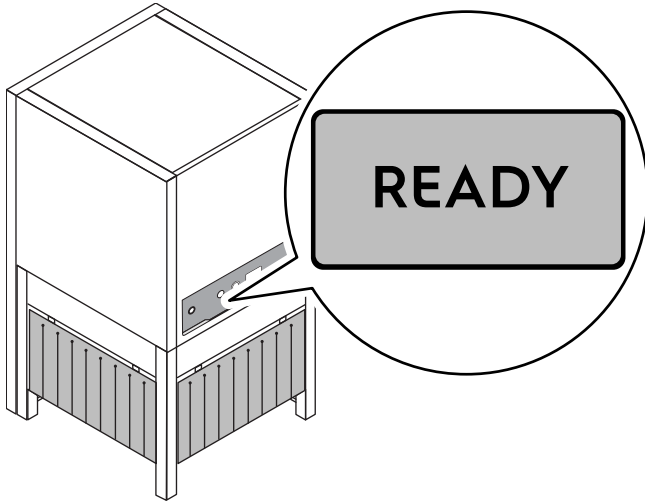


Taulukko: Ohjelmien kesto

Kuivausohjelma	Kesto
Normaali kuivausohjelma	130 s
 ECO-kuivausohjelma	175 s

H.3 Toiminta

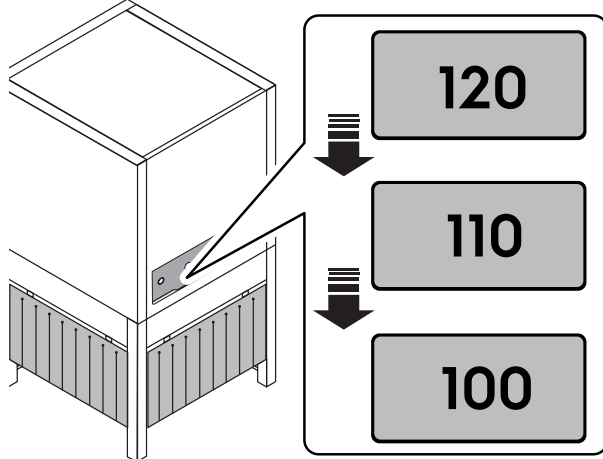
Laite on käyttövalmis, kun näytössä näkyy seuraava viesti:



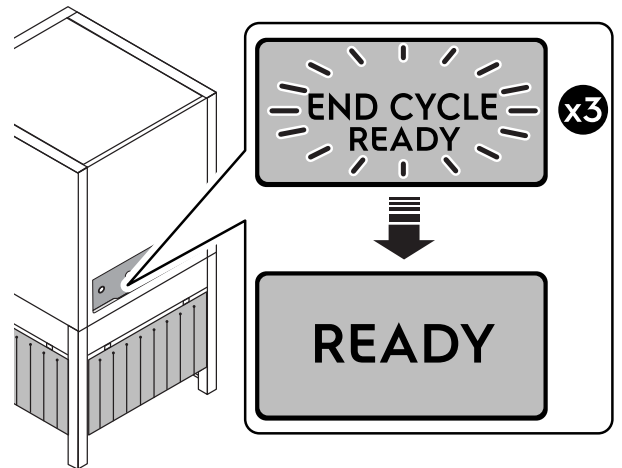
- Ota kori astianpesukoneesta ja siirrä se varovasti kuivaimeen.
- Käynnistä kuivausohjelma painamalla START-painiketta "C" (katso kappale F.4 Käyttöpaneelin kuvaus).



- Kuivausohjelman jäljellä oleva kesto näkyy näytössä laskevasti.



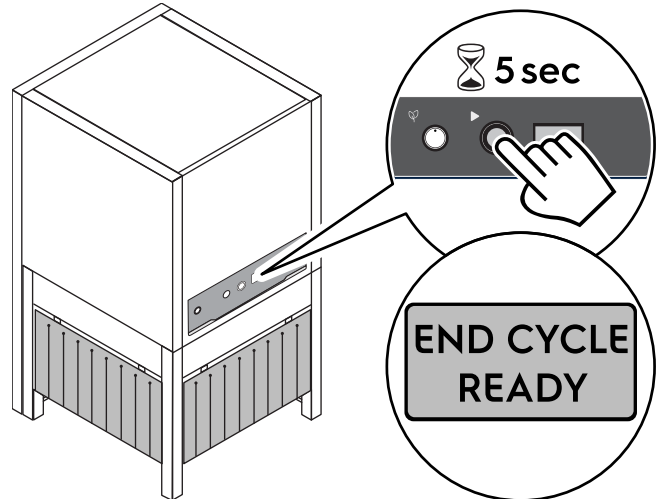
- Kuivausohjelman päättyessä näytössä vilkkuu kolme kertaa sana "END" (loppu) ja sen jälkeen näkyviin tulee READY (valmis).



H.3.1 Kuivausohjelman pysäyttäminen

Käynnistetyn kuivausohjelman voi pysäyttää painamalla START-painiketta viisi sekuntia.

Näytössä näkyy seuraava viesti.



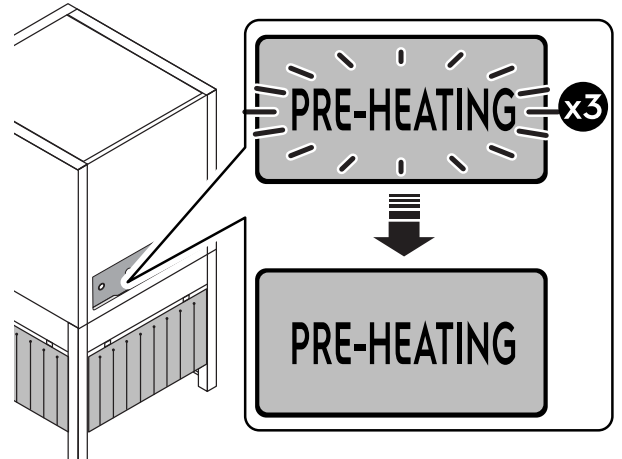
H.4 Valmiustila

Laite siirtyy valmiustilaan 15 minuutin kuluttua toiminnan päättymisestä.

Kun laite kytketään taas päälle, lämmitysvaihe käynnistyy ja laite lämpenee toimintalämpötilaan.

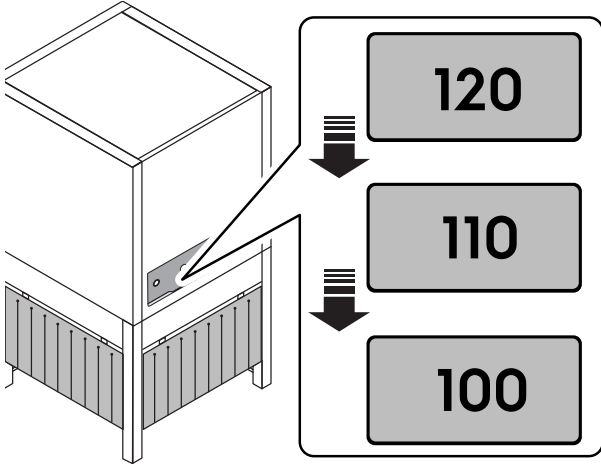
Tämän vaiheen aikana näytössä näkyvät seuraavat viestit:

- "PRE-HEATING" (ESILÄMMITYS) vilkkuu kolme kertaa.
- Viesti "PRE-HEATING" jää palamaan kiinteästi lämmitysvaiheen loppuun saakka.

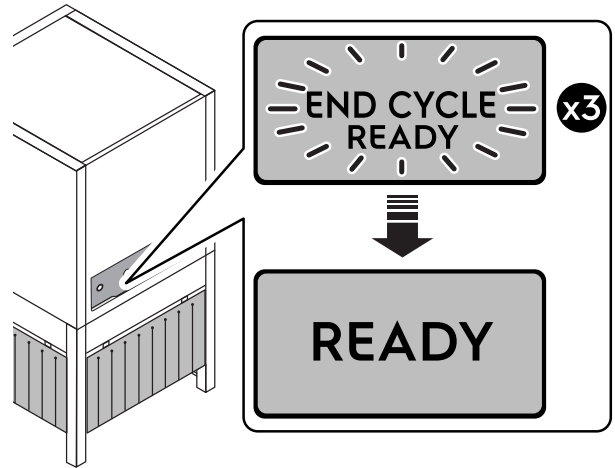


Kun laite on kuumentunut toimintalämpötilaan, kuivausohjelma käynnistyy.

Jäljellä oleva kuivausaika näkyy näytössä laskevasti.



Kuivausohjelman päättyessä näytössä vilkkuu kolme kertaa sana "END" (loppu) ja sen jälkeen näkyviin tulee READY (valmis).



I PÄIVITTÄINEN PUHDISTUS



VAROITUS

Katso "VAROITUKSET JA TURVALLISUUSTIEDOT".

I.1 Johdatus puhdistustoimiin

Saastuttavien aineiden aiheuttamien ympäristövaikutusten vähentämiseksi on suositeltavaa käyttää laitteen puhdistamiseen (ulkopuoli ja tarvittaessa sisäpuoli) tuotteita, joiden biologinen hajoavuus on yli 90 %.

Käytä kädenlämpöistä vettä, tarvittaessa mietoa pesu-/puhdistusainetta ja pehmeää harjaa tai pesusientä. Jos käytät muunlaista pesuainetta, noudata tarkasti tuotteen valmistajan ohjeita ja etikettiin/käyttöturvallisuustiedotteeseen merkittyjä turvallisuusmääräyksiä.

Huuhtelee ja kuivaa huolellisesti.



VARO

- Älä käytä pesuun liuotinpohjaisia pesuaineita (trikloorieteeni tms.) tai hankausjauheita.
- Älä käytä puhdistamiseen teräsharjaa, teräsvillaa, kupariliinaa tai muita hankaavia tuotteita.



VAROITUS

Kemiallisia aineita käyttäessäsi noudata turvallisuusohjeita ja suositeltua annostusta, jotka näkyvät pakkauksessa. Kemiallisten tuotteiden käsittelemistä varten katso lukua A.2 *Henkilönsuojaimet*.



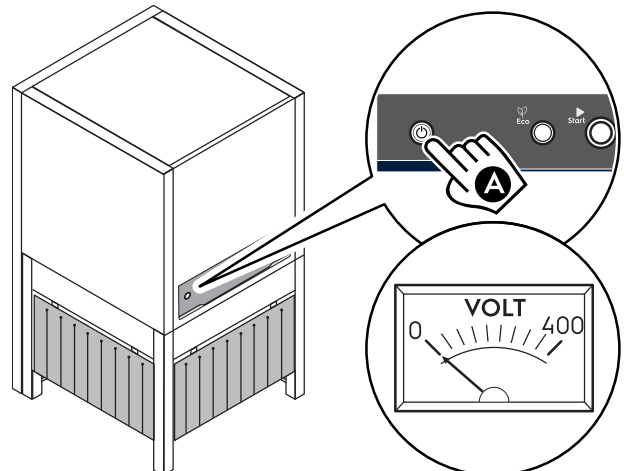
I.2 Käytön päättäminen



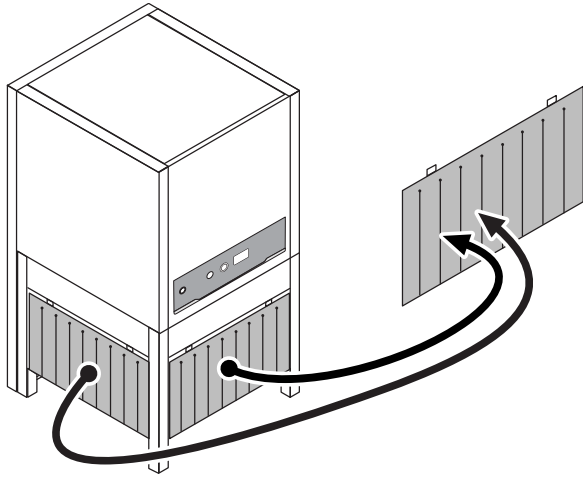
VAROITUS

Katso "VAROITUKSET JA TURVALLISUUSTIEDOT".

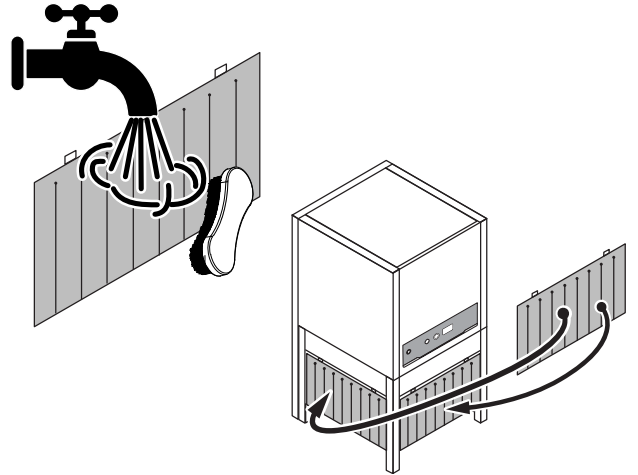
- A. Kytke laite pois päältä virtapainikkeella (katso kappale F.4 *Käyttöpaneelin kuvaus*).
- B. Irrota laite verkkovirran syötöstä.



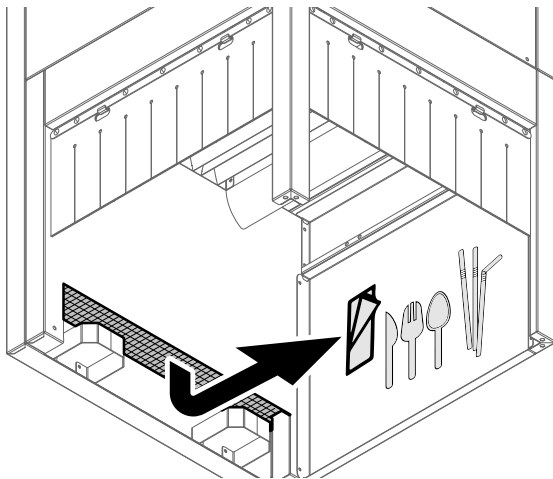
C. Poista verhot.



E. Puhdista osat huolellisesti vedellä ja neutraalilla pesuaineella. Käytä tarvittaessa muoviharjaa ja pesusientä. Kun puhdistus on suoritettu, asenna irrotetut osat takaisin paikoilleen.



D. Tarkasta ilmanotto-suodatin ja poista mahdolliset tukokset.



J HUOLTO



VAROITUS

Katso "VAROITUKSET JA TURVALLISUUSTIEDOT".

J.1 Huoltotiedot

Omistajan ja/tai laitteen käyttäjän on suoritettava huoltotyöt.



TÄRKEÄÄ

Takuu ei kata huonosta tai puutteellisesta huollosta johtuvia ongelmia, jotka on kuvattu jäljempänä.

J.2 Huoltovälit

On suositeltavaa noudattaa alla olevan taulukon mukaisia aikavälejä:

Huolto, tarkastukset ja puhdistus	Aikaväli	Vastuu
Normaali puhdistus <ul style="list-style-type: none"> laitteen ja ympäröivän alueen yleinen puhdistus 	<ul style="list-style-type: none"> Päivittäin 	<ul style="list-style-type: none"> Käyttäjä
Mekaaniset suojalaitteet <ul style="list-style-type: none"> Tarkasta kunto ja mahdollinen osien vääntyminen, löystyminen tai irtoaminen. 	<ul style="list-style-type: none"> 6 kuukauden välein 	<ul style="list-style-type: none"> Huoltopalvelu
Mekaaniset osat <ul style="list-style-type: none"> Tarkista, että mekaaniset osat eivät ole murtuneet tai vääntyneet. Tarkista ruuvien kireys sekä varoitusten, tarrojen ja symboleiden lukukelpoisuus ja vaihda ne tarvittaessa. 	<ul style="list-style-type: none"> Vuosittain 	<ul style="list-style-type: none"> Huoltopalvelu
Laitteen rakenne <ul style="list-style-type: none"> Kiristä laitteen tärkeimmät pultit (ruuvit, kiinnitysjärjestelmät jne.) 	<ul style="list-style-type: none"> Vuosittain 	<ul style="list-style-type: none"> Huoltopalvelu
Turvamerkinnot <ul style="list-style-type: none"> Turvamerkintöjen luettavuuden ja kunnan tarkastus 	<ul style="list-style-type: none"> Vuosittain 	<ul style="list-style-type: none"> Huoltopalvelu

Huolto, tarkastukset ja puhdistus	Aikaväli	Vastuu
Sähkötaulu <ul style="list-style-type: none"> Tarkasta kaikkien sähkötaulun sisälle asennettujen komponenttien kunto. Tarkasta sähkötaulun ja laitteen osien välinen kaapelointi. 	<ul style="list-style-type: none"> Vuosittain 	<ul style="list-style-type: none"> Huoltopalvelu
Virtajohto <ul style="list-style-type: none"> Tarkasta virtajohto (vaihda tarvittaessa). 	<ul style="list-style-type: none"> Vuosittain 	<ul style="list-style-type: none"> Huoltopalvelu
Laitteen yleinen tarkastus <ul style="list-style-type: none"> Tarkasta kaikki osat, sähkölaitteet, syöpyminen 	10 vuoden välein ¹	<ul style="list-style-type: none"> Huoltopalvelu

1. Laite on suunniteltu ja valmistettu kestämaan noin 10 vuotta. Tämän ajan kuluttua (käyttönotosta) laitteelle on tehtävä yleistarkastus ja huolto.

K VIANETSINTÄ

K.1 Johdanto

Laitteen normaalin käytön aikana voi ilmetä joitakin toimintahäiriöitä. Joissakin tapauksissa käyttöongelmat voidaan poistaa helposti ja nopeasti noudattaen alla esitettyjä ohjeita.

Toimintahäiriön sattuessa mahdollisesti varustukseen kuuluvan näyttöön tulee aina varoitusviesti tai hälytys, joka kuvaa vian.

Mikäli ongelma toistuu, ota yhteys asiakaspalveluun:

- Kytke laite irti sähköverkosta.
- Kytke irti ennen laitetta oleva suojakytkin.

- Sulje mahdolliset kaasu- ja vesihana(t).
- Muista ilmoittaa
 - häiriön laatu
 - laitteen PNC (tuotteen valmistuskoodi)
 - Ser. No. (laitteen sarjanumero).



TÄRKEÄÄ

Valmistuskoodi ja sarjanumero ovat välttämättömiä laitteen tyyppin ja valmistuspäivämäärän selvittämiseksi.

K.2 Tavalliset viat

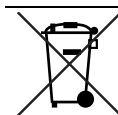
Vika	Vian tyyppi	Mahdolliset syyt	Toimenpiteet
Laite ei käynnisty.	Toiminta estetty	Laitetta ei ole kytketty verkkovirtaan.	Tarkista, että laitteen pääkytkin on asennossa ON.
Astiat eivät kuivu kunnolla.	Teho on heikentynyt.	Laitteen lämpövastus ei toimi.	Ota yhteys huoltoon.
		Laitteen puhallin ei toimi.	Ota yhteys huoltoon.

L LAITTEEN HÄVITTÄMINEN



VAROITUS

Katso "VAROITUKSET JA TURVALLISUUSTIEDOT".



Laitteeseen kiinnitetty merkki osoittaa, että laitetta ei saa pitää kotitalousjätteenä, vaan että se on hävitettävä asianmukaisesti kaikkien ympäristöön ja ihmisiin kohdistuvien haittojen estämiseksi. Tuotteen kierrätystä koskevia ohjeita on saatavilla laitteen myyntiedustajalta tai jälleenmyyjältä, paikallisesta huoltoliikkeestä tai jätehuoltokeskuksesta.

L.1 Laitteen hävitysmenettely

Kun laite on käyttöikänsä lopussa, omistajan tulee huolehtia sen asianmukaisesta hävittämisestä.

Eri maiden lainsäädäntö vaihtelee laitteen käytöstäpoistoa koskevilla asioilla. Tämän vuoksi neuvomme noudattamaan sen maan lakeja ja määräyksiä, jossa laite hävitetään.

Ennen laitteen lopullista hävittämistä on suositeltavaa tarkistaa sen kunto huolellisesti ja arvioida, onko rakenteessa kohtia, joihin voi purkamisen aikana tulla rakennevaurioita tai muita vikoja.



HUOM!

Kun laite puretaan osiin, kaikki merkinnät, tämä käsikirja ja muut laitetta koskevat asiakirjat on tuhottava.

CE