

KOMPAKTI KATTILOIDEN JA PANNUJEN PESUKONE

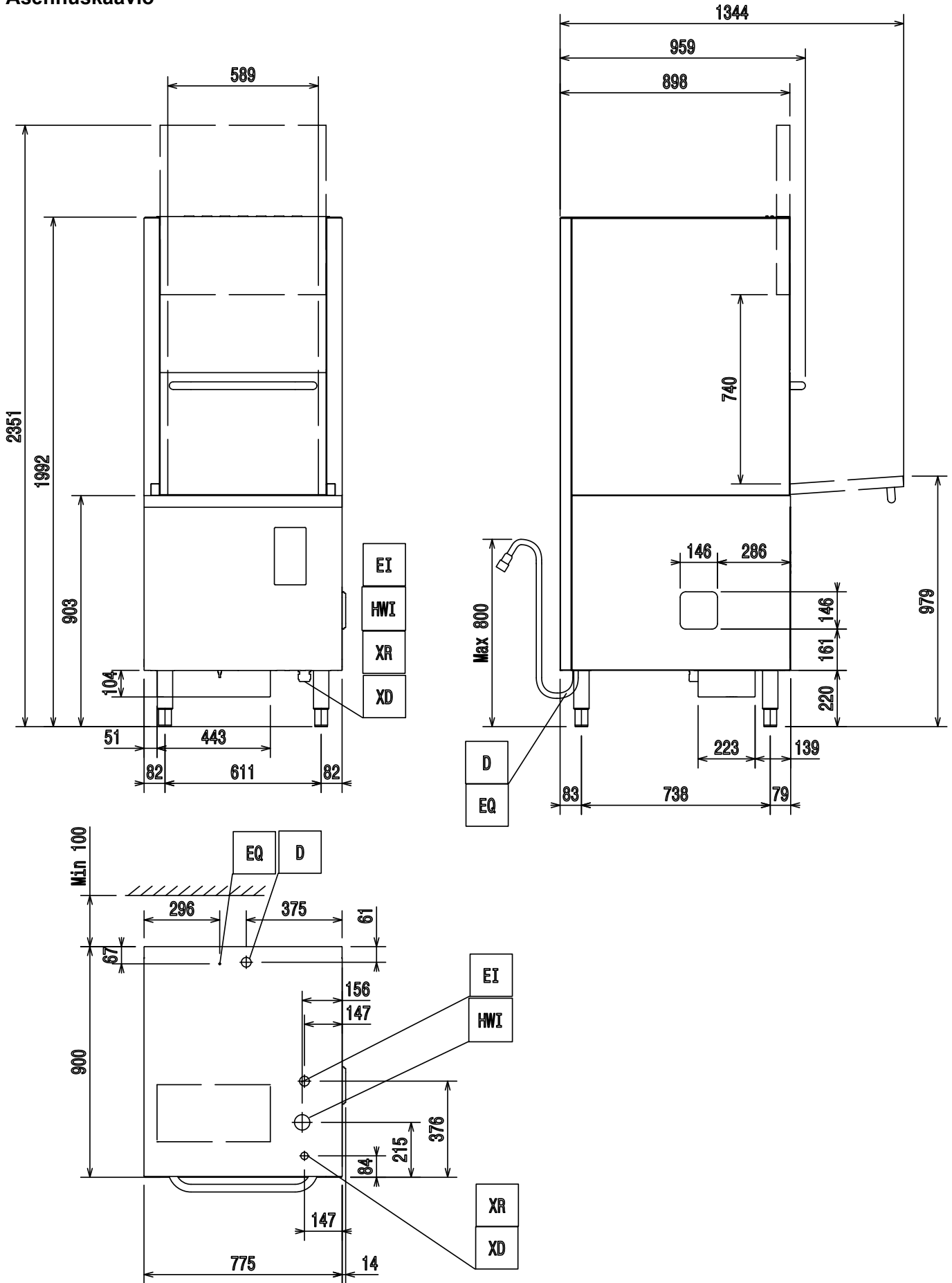


FI Asennus- ja käyttöohje



59566YQ01- 2025.11

Asennuskaavio



HWI = Kuuman veden tuloputki $\varnothing=3/4"$ G

D = Tyhjennysaukko

EI = Sähkön tulo

EQ = Potentialintasausruuvi

XD = Pesuaineiden tuloputki

XR = Huuhtelukirkasteen tuloputki

Yleistä



Lue seuraavat ohjeet, myös takuehdot, ennen laitteen asentamista ja käyttämistä.

Käy verkkosivustollamme www.electroluxprofessional.com ja avaa Tuki-osio, jossa voit



rekisteröidä tuotteesi



saada tuotettasi koskevia neuvoja ja vinkkejä sekä huolto- ja korjaustietoja.

Asennus-, käyttö- ja huolto-ohjeet sisältävä käsikirja (jäljempänä käsikirja) antaa käyttäjälle tarpeellisia tietoja laitteen oikeaa ja turvallista käyttöä varten.

Vaikka käsikirjassa on paljon tekstiä ja varoituksia, sen sisältämien ohjeiden tarkoitus on kuitenkin parantaa kaikin tavoin laitteen toimintaa ja suorituskykyä ja erityisesti välttää aiheuttamasta vahinkoja ihmisille, esineille tai eläimille vääränlaisen käytön tai virheellisten toimenpiteiden vuoksi.

On erittäin tärkeää, että kaikki laitteen kuljetukseen, asennukseen, käyttöönottoon, käyttöön, huoltoon, korjaukseen ja käytöstä poistamiseen osallistuvat henkilöt lukevat huolellisesti tämän käsikirjan ennen toimenpiteiden suorittamista sellaisten virheellisten toimenpiteiden ja ongelmien välttämiseksi, jotka voisivat vahingoittaa laitetta tai aiheuttaa henkilövahinkoja. Turvallisuusasiat on suositeltavaa käydä läpi käyttäjien kanssa säännöllisin väliajoin. Lisäksi on erittäin tärkeää, että laitteen käyttöön valtuutettu henkilöstö on saanut laitteen käyttö- ja huoltokoulutuksen.

Edelleen on tärkeää, että käsikirja pidetään aina käyttäjän ulottuvilla laitteen käyttöpaikan lähellä, jotta se on helposti saatavilla ongelmatilanteissa ja aina tarvittaessa.

Jos laitteen käytöstä on käsikirjan lukemisen jälkeen kysymyksiä tai epäselvyyksiä, ota yhteys valmistajaan tai valtuutettuun huoltoliikkeeseen. Henkilöstömme auttaa mielellään laitteen parhaan mahdollisen suorituskyvyn ja tehokkuuden varmistamiseksi. Muistutamme vielä lopuksi, että kaikkien laitteen käyttövaiheiden aikana on aina noudatettava voimassa olevia turvallisuus-, työhygieni- ja ympäristönsuojelumääräyksiä. Käyttäjän vastuulla on siis varmistaa, että laitetta käytetään ainoastaan optimaalisissa turvallisuusolosuhteissa henkilö- ja omaisuusvahinkojen välttämiseksi.



TÄRKEÄÄ

- Valmistaja ei vastaa millään tavalla toimenpiteistä, jotka on suoritettu ohjekirjan määräysten vastaisesti.
- Valmistaja pidättää oikeuden muuttaa tässä julkaisussa käsiteltyjen laitteiden ominaisuuksia ilman ennakoilmoitusta.
- Tämän käsikirjan osittainenkin kopiointi on kielletty.
- Tämä käsikirja on saatavissa digitaalisessa muodossa:
 - ottamalla yhteyttä jälleenmyyjään tai lähimpään huoltopisteeseen
 - lataamalla uusimman ja päivitetymmän käsikirjan osoitteesta www.electroluxprofessional.com.
- Käsikirjaa on aina säilytettävä laitteen läheisyydessä, paikassa, jossa se on helposti saavutettavissa. Laitteen käyttäjien ja sitä korjaavien henkilöiden on voitava aina saada se helposti käsiinsä ja luettavaksi.

Sisältö

A	TURVAOHJEET	7
A.1	Yleinen turvallisuus	7
B	YLEISTÄ	7
B.1	Johdanto	7
B.2	Turvallisuusvaroitukset	7
B.3	Lisätietoja	7
B.4	Määritelmät	7
B.5	Koneen ja valmistajan tunnistetiedot	8
B.6	Laitteen tunnistetiedot	8
B.6.1	Laitteen teknisten tietojen löytäminen	8
B.6.2	Tehtaan kuvauksen tulkitseminen	8
B.7	Tekijänoikeudet	8
B.8	Vastuu	8
B.9	Käsikirjan säilyttäminen	9
B.10	Käsikirjan kohderyhmä	9
B.11	Henkilönsuojaimet	9
C	TAKUU	9
C.1	Takuuehdot ja poissulkemiset	9
D	TEKNISET TIEDOT	10
D.1	Tärkeimmät tekniset ominaisuudet	10
D.2	Sähkövirran vaatimukset	11
E	KULJETUS, SIIRTÄMINEN JA VARASTOINTI	11
E.1	Johdanto	11
E.2	Kuljetus: ohjeita kuljetusliikkeelle	11
E.3	Siirtotoimenpiteet	11
E.4	Siirtäminen	12
E.5	Kuorman laskeminen maahan	12
E.6	Varastointi	12
F	ASENNUS JA KOKOAMINEN	12
F.1	Johdanto	12
F.2	Asiakkaan velvollisuudet	12
F.3	Asennuspaikan ominaisuudet	12
F.4	Laitteen tilarajoitukset	12
F.5	Sijoittaminen	12
F.6	Höyrykupu	13
F.7	Pakkauksen hävittäminen	13
F.8	Vesijohtoliitännät	14
F.9	Vesijohtopiirit	14
F.10	Sähköliitännät	14
F.10.1	Energianhallintaliitännät	15
F.11	Turvalaitteet	15
F.12	“HACCP“-valmius	15
G	KÄYTTÖPANEELI	16
G.1	Käyttöpaneelin kuvaus	16
G.2	Perushallintalaitteet	16
H	KÄYTTÖÖNOTTO	17
H.1	Tarkistukset, säädöt ja toimintatestit	17
H.2	Pesu- ja huuhtelukirkasteen annostelijat ja valmistelut	17
H.2.1	Automaattisten pesuaineen ja huuhtelukirkasteen annostelijoiden sähköliitännät	17
I	ENNEN ENSIMMÄISTÄ KÄYTTÖÄ	18
I.1	Manuaalinen aktivointi	18
I.2	Annostelijoiden asetukset	18
I.3	Ulkopuolisia annostelijoita koskeva huomautus	19
J	YLEISET TURVALLISUUSOHJEET	19
J.1	Johdanto	19
J.2	Suojukset	19
J.3	Laitteeseen tai sen lähelle kiinnitettävät turvallisuusmerkinnät	20
J.4	Käyttöä ja huoltoa koskevat varoitukset	20
J.5	Ennakoitavissa oleva virheellinen käyttö	20
J.6	Riskit, joita ei voi poistaa	20
K	KONEEN NORMAALI KÄYTTÖ	21
K.1	Käyttötarkoitus	21
K.2	Laitteen käyttöä koskevat perusvaatimukset	21
K.3	Käyttöönotto	21
K.4	Pesujaksot	21
K.5	Toiminta	22
K.6	Lisää tai vähennä veden painetta pesun aikana	22
L	KONEEN PUHDISTUS JA HUOLTO	22
L.1	Laitteen puhdistaminen	22

L.2	Koneen käytön lopettaminen ja päivittäinen puhdistus	23
L.2.1	Puhdista allas	23
L.2.2	Puhdista suihkutussuuttimet	23
L.2.3	Puhdista pesupumpun suodatin	24
L.2.4	Puhdista ulkopinnat	24
L.3	Huolto	24
L.3.1	Korjaaminen ja erikoishuolto	24
L.3.2	Osat ja lisävarusteet	24
L.3.3	Jos laite on pitkään käyttämättä	24
L.4	Kuumavesisäiliön tyhjentäminen	24
L.5	Johdanto	25
L.6	Hävitettävien materiaalien varastointi	25
L.7	Koneen purkamiseen liittyvät toimenpiteet	25
M	VIANMÄÄRITYS	25
M.1	Tavalliset viat	25
M.2	Hälytykset	26

A TURVAOHJEET

A.1 Yleinen turvallisuus

- Laitetta ei ole tarkoitettu fyysisesti, sensorisesti tai henkisesti rajoitteisten (eikä myöskään lasten) tai kokemattomien tai taitamattomien henkilöiden käyttöön, ellei heidän turvallisuudestaan vastaava henkilö valvo tai opasta heitä laitteen käytössä.



VARO

Älä puhdista laitetta suoralla tai korkeapaineisella vesisuihkulla.



VAROITUS

Jos virtajohto on vahingoittunut, vaarojen välttämiseksi sen saa vaihtaa vain huoltopalvelu tai joka tapauksessa pätevä henkilökunta.

B YLEISTÄ

B.1 Johdanto

Seuraavassa on esitetty koneen käyttötarkoitusta ja testausta koskevia tietoja, käsikirjassa käytettyjen merkkien kuvaus (merkit ilmaisevat varoituksen tyyppiä ja helpottavat sen tunnistamista), tekstissä käytettyjen termien määritelmät sekä muita koneen käyttäjälle hyödyllisiä tietoja.

B.2 Turvallisuusvaroitukset

Koneen turvallinen käyttö ja käsikirjan oikea ymmärtäminen vaativat asiakirjoissa käytettyjen termien ja sovittujen merkintöjen tuntemista. Käsikirjassa käytetään seuraavia merkkejä erilaisten vaarojen merkitsemiseen ja tunnistamiseen:



VAROITUS

Käyttöhenkilöstön terveys- ja turvallisuusvaara.



VAROITUS

Hengenvaarallisen sähköiskun vaara - vaarallinen jännite.

Tekstissä on käytetty kuvamerkkejä turvallisuuteen liittyvien varoitusten vieressä, jotka ovat vaaroja selittäviä lyhyitä lauseita. Varoitusten tarkoitus on taata henkilökunnan turvallisuus.

B.3 Lisätietoja

Väärästä käytöstä aiheutuvat vaarat on merkitty käsikirjassa seuraavalla tavalla:



VARO

Koneen tai käsitellyn tuotteen vahingoittumisen vaara.

Tekstin osat, joita edeltää merkki:



HUOM!

Selvennykset ja selitykset

Antavat ohjeita, jotka on hyvä pitää mielessä koko tuotteen käyttöänsä ajan.

Huomaa, että käsikirjan kuvat ja kaaviot eivät ole oikeassa mittakaavassa. Ne ovat lisäys kirjoitettuihin ohjeisiin ja antavat lyhyen yhteenvedon, mutta eivät kuvaa konetta tarkasti.

Asennuskaavioissa olevat numeroarvot on annettu millimetreinä.

B.4 Määritelmät




Seuraavassa on määritelmät tärkeimmille käsikirjassa käytetyille termeille. Lue nämä määritelmät huolellisesti ennen muiden osien lukemista.

Käyttäjä	Koneen asennus-, säätö-, käyttö- ja huoltohenkilökunta, puhdistus- ja korjaustöitä suorittavat henkilöt sekä kuljetukseen osallistuvat henkilöt.
Valmistaja	Electrolux Professional SpA tai mikä tahansa Electrolux Professional SpA: n valtuutettu huoltoilike.
Koneen normaaliin käyttöön osallistuva henkilöstö	Käyttäjät, jotka ovat saaneet ohjeet ja koulutuksen koneen normaaliin käyttöön liittyviin toimenpiteisiin sekä siihen liittyviin vaaroihin.
Huoltopalveluhenkilökunta	Valmistajan valmentama/kouluttama henkilö, joka ammattitaitonsa, kokemuksensa, erityiskoulutuksensa sekä tapaturmantorjuntamääräysten tuntemuksen perusteella pystyy arvioimaan koneella suoritettavat toimenpiteet ja tunnistamaan ja välttämään mahdolliset vaarat. Tähän ryhmään kuuluvat mekaniikan, sähkötekniikan ja elektroniikka-alan ammattilaiset.
Vaara	Mahdollisten vammojen ja terveysvaarojen aiheuttaja.
Vaaratilanne	Mikä tahansa tilanne, jossa käyttäjä altistuu yhdelle tai useammalle vaaralle.
Riski	Mahdollisten vammojen tai terveysvaarojen todennäköisyyden ja vakavuuden yhdistelmä vaaratilanteessa.
Suojaukset	Turvatoimenpiteet, jotka sisältävät erityisten teknisten menetelmien käytön (suojukset ja turvalaitteet) käyttäjien suojaamiseksi vaaroilta.
Suojus	Koneen osa, jota käytetään erityisellä tavalla suojaamisen aikaansaamiseksi fyysisen esteen avulla.
Turvalaite	Laite (muu kuin suojus), joka poistaa vaaran tai vähentää sitä. Laitetta voidaan käyttää yksinään tai yhdessä suojuksen kanssa.

Asiakas	Henkilö, joka on ostanut koneen ja/tai joka päättää sen käytöstä ja käyttää sitä (esimerkiksi yritys, yrittäjä tai yhtiö).
Hengenvaarallinen sähköisku	Sähkövirran vahingossa tapahtuva purkautuminen ihmiskehoon.

B.5 Koneen ja valmistajan tunnistetiedot

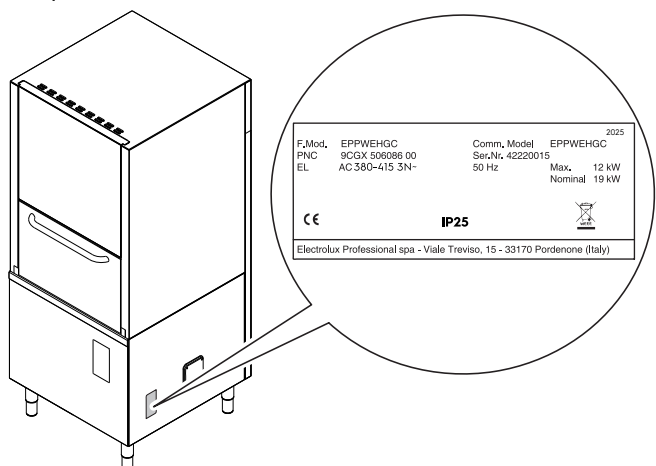
Kuvassa näkyy esimerkki koneessa olevasta merkinnästä tai tyyppikilvestä:

F.Mod.	_____	Comm. Model:	_____	2017
PNC	_____	Ser.Nr.	_____	
EL	_____	z	_____	Max _____ kW
		Nominal	_____	_____ kW
  				
Electrolux Professional spa - Viale Treviso, 15 - 33170 Pordenone (Italy)				

Tyyppikilvessä on tuotteen tunnistetiedot ja tekniset tiedot. Alla luettelua siinä olevien tietojen merkitys.

F.Mod.	laitteen valmistustehtaan kuvaus
Comm.Model	kaupallinen kuvaus
PNC	valmistuksen tuotekoodi
Ser.No.	sarjanumero
380-415V 3N~	syöttöjännite
220-240V 3~	sähköinen muunneltavuus
50	syöttötaajuus
19 kW	enimmäisteho
12 kW	nimellisteho
IP25	suojausluokka pölyä ja vettä vastaan
CE	CE-merkintä
Electrolux Professional SpA Viale Treviso 15 33170 Pordenone Italia	valmistaja

Tyyppikilpi on sijoitettu laitteen oikeanpuoleiseen sivupaneeliin.



F.Mod. EPPWEHGC
PNC 9CGX 509086 00
EL AC 380-415 3N~

Comm. Model EPPWEHGC 2025
Ser.Nr. 42220015
50 Hz Max. 12 kW
Nominal 19 kW

CE IP25

Electrolux Professional spa - Viale Treviso, 15 - 33170 Pordenone (Italy)



VAROITUS

Älä poista, käsittele tai vahingoita laitteeseen kiinnitettyä merkintää.



TÄRKEÄÄ

Kun kone poistetaan käytöstä lopullisesti, merkintä on tuhottava.



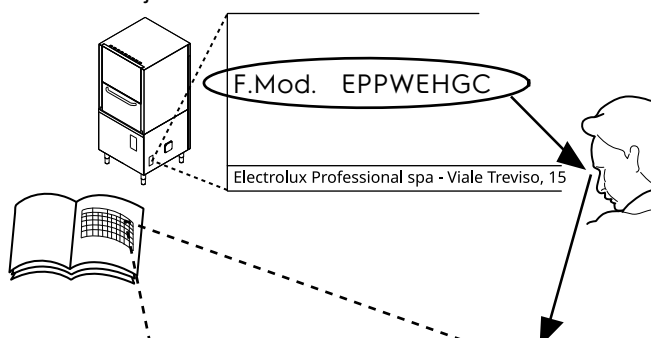
HUOM!

Katso tiedot koneen merkinnästä ottaessasi yhteyttä valmistajaan (esim. varaosien tilaamista varten jne.).

B.6 Laitteen tunnistetiedot

B.6.1 Laitteen teknisten tietojen löytäminen

Tekniset tiedot löytyvät katsomalla tyyppikilvestä laitteen valmistustehtaan kuvaus (F. Mod.) ja koneen tärkeimmät tiedot ja lukemalla kohta Tärkeimmät tekniset ominaisuudet, toimintatote ja kulutus.



Main technical characteristics		
MODEL	EPPWEHGC	
Supply	Electric	
Power supply voltage	V	400 3N~
Frequency	Hz	50

B.6.2 Tehtaan kuvauksen tulkitseminen

Tyyppikilvessä mainittu tehtaan kuvaus tarkoittaa seuraavaa (alla muutamia esimerkkejä):

(1)	(2)	(3)	(4)	(5)	(6)
E	PPW	E	H	G	C
Z	PPW	E	H	G	C

Muuttujien kuvaus

(1) Merkki	E = Electrolux Z = Zanussi
(2) Koneen tyyppi	PPW = Astianpesukone
(3) Syöttö	E = sähkö
(4) Malli	H = korkea
(5 - 6) Laitteen varustus	G = pesuainepumppu + huuhteluainepumppu + tyhjennyspumppu C = kompakti

B.7 Tekijänoikeudet

Tämä käsikirja on tarkoitettu ainoastaan käyttäjän ohjekirjaksi ja sen saa luovuttaa kolmansille osapuolille vain Electrolux Professional SPA:n luvalla.

B.8 Vastuu

Valmistaja ei vastaa millään tavalla vahingoista ja toimintahäiriöistä, jotka ovat aiheutuneet:

- tämän käsikirjan ohjeiden noudattamisen laiminlyönnistä
- korjausten suorittamisesta sääntöjen vastaisesti ja muiden kuin varaosaluettelon sisältämien varaosien käytöstä (muiden kuin alkuperäisten varaosien ja lisävarusteiden asentaminen ja käyttäminen voi haitata koneen toimintaa ja saada takuun raukeamaan)
- asiantuntemattomien henkilöiden suorittamista toimenpiteistä
- valtuuttamattomista muutoksista tai toimenpiteistä
- huollon laiminlyönnistä
- koneen epäasianmukaisesta käytöstä
- ennakoimattomista poikkeustilanteista
- laitteen käytöstä asiantuntemattoman, opastamattoman ja kouluttamattoman henkilöstön toimesta
- käyttömaassa voimassa olevien työpaikkaa koskevien turvallisuus-, hygienia- ja terveystieteiden noudattamatta jättämisestä.

Valmistaja ei vastaa millään tavalla vahingoista, jotka ovat aiheutuneet käyttäjän tai asiakkaan tekemien omavaltaisten muutosten tai muunnosten vuoksi.

Työnantaja tai työpaikan vastuuhenkilö tai tekniseksi tukihenkilöksi määritetty henkilö on vastuussa työntekijöiden käyttöön annettavien, sopivien henkilösuojainten määrittämisestä ja valitsemisesta käyttömaassa voimassa olevien määräysten mukaisesti. Electrolux Professional SpA ei millään tavoin vastaa käsikirjan sisältämistä epätasällisyyksistä, mikäli ne ovat aiheutuneet painovirheiden tai käännösvirheiden vuoksi. Mahdolliset asennusta, käyttöä ja huoltoa koskevien ohjeiden lisäykset, jotka valmistaja katsoo tarpeelliseksi toimittaa asiakkaalle, on säilytettävä yhdessä käsikirjan kanssa, johon ne olennaisesti kuuluvat.

B.11 Henkilönsuojaimet

Taulukko laitteen käyttöä eri vaiheiden aikana käytettävistä henkilönsuojaimista.

Vaihe	Suojavaatetus	Turvajalkineet	Käsineet	Silmänsuojaimet	Kypärä
Kuljetus	—	●	○	—	○
Käsittely	●	●	○	—	—
Pakkauksen purkaminen	○	●	○	—	—
Asennus	○	●	● ¹	—	—
Normaali käyttö	●	●	● ²	○	—
Säädöt	○	●	—	—	—
Säännöllinen puhdistus	○	●	● ¹⁻³	○	—
Erikoispuhdistus	○	●	● ¹⁻³	○	—
Huolto	○	●	○	—	—
Purkaminen	○	●	○	○	—
Romutus	○	●	○	○	—
Selitys:					
●	KÄYTETTÄVÄ HENKILÖNSUOJAIN				
○	KÄYTETTÄVISSÄ OLEVA TAI TARVITTAESSA KÄYTETTÄVÄ HENKILÖNSUOJAIN				
—	HENKILÖNSUOJAINIA EI VAADITTU				

1. Näiden toimenpiteiden aikana on käytettävä viiltosuojakäsineitä. Henkilösuojavarusteiden käytön laiminlyönti voi altistaa käyttäjät, erikoishenkilöstön sekä muut laitetta käyttävät terveyshaittoille (mallista riippuen).

2. Näiden toimenpiteiden aikana on käytettävä lämmönkestäviä käsineitä, jotka soveltuvat kosketukseen veden ja käytettyjen aineiden kanssa (tarkista vaaditut henkilösuojavarusteet aineiden käyttöturvallisuustiedotteesta). Henkilösuojavarusteiden käytön laiminlyönti voi altistaa käyttäjät, erikoishenkilöstön sekä muut laitetta käyttävät kemikaaleille ja aiheuttaa mahdollisia terveyshaittoja (mallista riippuen).

3. Näiden toimenpiteiden aikana on käytettävä käsineitä, jotka soveltuvat kosketukseen käytettyjen kemikaalien kanssa (tarkista vaaditut henkilösuojavarusteet aineiden käyttöturvallisuustiedotteesta). Henkilösuojavarusteiden käytön laiminlyönti voi altistaa käyttäjät, erikoishenkilöstön sekä muut laitetta käyttävät kemikaaleille ja aiheuttaa mahdollisia terveyshaittoja (mallista riippuen).

C TAKUU

C.1 Takuehdot ja poissulkemiset

Jos tämän tuotteen ostoon sisältyy takuu, takuu annetaan paikallisten määräysten mukaisesti edellyttäen, että laitteisto on asennettu ja sitä käytetään sen käyttötarkoituksen ja laitteiston mukana toimitettujen asiakirjojen mukaisesti.

Takuu on voimassa, kun asiakas on käyttänyt vain alkuperäisiä varaosia ja suorittanut huollon Electrolux Professionalin paperimuodossa tai sähköisessä muodossa saataville asetetun käyttö- ja huoltodokumentaation mukaisesti.

Electrolux Professional suosittelee Electrolux Professionalin hyväksymien puhdistus-, huuhtelu- ja kalkinpoistoaineiden käyttämistä optimaalisten tulosten saamiseksi ja tuotteen pitämiseksi kunnossa pitkään.

Electrolux Professionalin takuuseen eivät sisälly seuraavat:

B.9 Käsikirjan säilyttäminen

Käsikirja on säilytettävä ehjänä koko koneen käyttöänsä ajan aina sen lopulliseen käytöstäpoistoon saakka.

Jos kone luovutetaan, myydään, vuokrataan tai annetaan leasing-käyttöön, tämän käsikirjan tulee seurata konetta.

B.10 Käsikirjan kohderyhmä

Tämä käsikirja on tarkoitettu seuraaville henkilöille:

- kuljetusliike ja konetta siirtävä henkilöstö
- asennus- ja käyttöönottohenkilöstö
- koneen käyttäjien työnantaja ja työpaikan vastuuhenkilö
- koneen normaaliin käyttöön osallistuva henkilöstö
- pätevä henkilökunta – huoltopalvelu (katso huoltokäsikirjaa).

- huoltomatkaan liittyvät kulut, kun tuote toimitetaan ja noudetaan
- asennus
- koulutus laitteen käyttöön tai toimintaan
- kulutus- ja vaihto-osien vaihto (ja/tai toimitus), elleivät syynä ole materiaalivirheet tai valmistusviat, joista on ilmoitettu yhden (1) viikon kuluessa vian ilmenemisestä
- ulkoisen johdotuksen korjaus
- valtuuttamattomien korjausten tulosten korjaaminen sekä minkä tahansa vahingon, toimintahäiriön tai tehon heikkenemisen paranteleminen, kun sen syynä ja/tai perusteena on
 - sähköjärjestelmien tehoton ja/tai epänormaali toiminta (virta, jännite tai taajuus, mukaan lukien piikit ja/tai katkot)

- riittämätön tai katkennut virran, höyryn, ilman tai kaasun syöttö (mukaan lukien epäpuhtaudet ja/tai muut tekijät, jotka eivät vastaa kulloisenkin laitteen teknisiä vaatimuksia)
- putkituksen osat, komponentit tai kuluvat puhdistustuotteet, joita valmistaja ei ole hyväksynyt
- asiakkaan huolimattomuus, väärinkäyttö, virheellinen toimintatapa ja/tai soveltuvan laitedokumentaation sisältämien käyttö- ja hoito-ohjeiden laiminlyöminen
- mukaan lukien peukalointi, muokkaukset ja korjaukset valtuuttamattomien ulkopuolisten osapuolten toimesta
- Muiden kuin alkuperäisten osien käyttäminen (esim.: kulutusmateriaalit, kuluvat osat tai varaosat).
- ympäristöolosuhteet, jotka aiheuttavat lämpöön liittyvää kuormitusta (esim. ylikuumentamista tai jäätymistä) tai kemiallista kuormitusta (esim. korroosiota tai hapettumista)
- tuotteen sisään tai tuotteeseen liitetyt vieraat esineet
- onnettomuudet tai poikkeukselliset olosuhteet
- kuljetus ja käsittely, mukaan lukien naarmut, lovet, lohkeamiset ja/tai muut tuotteen pintaan tulleet vauriot,

paitsi jos tällaisen vahingon syytä ovat materiaalivirheet tai valmistusviat ja niistä on ilmoitettu yhden (1) viikon kuluessa toimituksesta, ellei muuta ole sovittu

- tuote, jonka alkuperäinen sarjanumero on poistettu tai jota on muutettu tai joka ei ole selvästi luettavissa
- lamppujen, suodattimien ja minkä tahansa kulutusosien vaihto
- lisävarusteet ja ohjelmistot, joita Electrolux Professional ei ole hyväksynyt tai määrittänyt.

Electrolux Professionalin takuu ei ole voimassa, eikä valmistaja vastaa millään tavalla vahingoista, jos tuotteeseen tai sen laiteohjelmistoon/ohjelmistoon/ohjelmointiin tehdään minkäänlaisia muutoksia.

Takuuseen eivät kuulu määräaikaishuoltoon liittyvät toimet (mukaan lukien tällöin vaadittavat osat) eikä puhdistusaineiden toimittaminen, ellei niitä ole erityisesti lisätty paikalliseen, paikallisten ehtojen ja sääntöjen alaiseen sopimukseen.

Tarkista valtuutettujen huoltopisteiden luettelo Electrolux Professionalin verkkosivustolta.

D TEKNISET TIEDOT

D.1 Tärkeimmät tekniset ominaisuudet

Virransyöttö		Sähkö
Syöttöjännite: muunnettavissa		380-415V 3N~ 220-240V 3~
Taajuus	Hz	50
Kokonaisteho, enintään	kW	19 ¹
Ottoteho, tehdasasetus		12
Kuumavesisäiliön lämmityselementit	kW	9
Altaan lämmityselementit	kW	7
Veden syöttöpaine	kPa [bar]	50 - 700 [0.5 - 7]
Veden syöttölämpötila	°C [°F]	50 [122]
Syöttöveden kovuus, mallit ilman sisäistä vedenpehennintä	°f/°d/°e	maks. 14/8/10
Huuhtelujakson veden kulutus	l	4.7
Kuumavesisäiliön tilavuus	l	12
Altaan tilavuus	l	84
Jakson vakioaika, veden syöttö 50 °C [122 °F]	s	90-180-360
Ekvivalentti äänenpaineen taso Leq ²	dB[A]	LpA: 72 dB KpA: 1,5 dB
Suojausluokka		IP25
Virtajohto		H07RN-F

1. Ohjelmiston aktivoimana altaan ja kuumavesisäiliön lämmityselementit yhdessä.

2. Melupäästöjen arvot on mitattu standardin EN ISO 11204 mukaisesti.



HUOM!

Jakson vakioaika voi vaihdella, jos veden sisääntulolämpötila ja/tai kuumavesisäiliön lämmityselementit poikkeavat mainituista.

	380–415 V 3N		220–230 V 3	
	C	S	C	S
13 kW	5x4 mm ²	25 A 3P+N	4x10 mm ²	50 A 3P
17 kW	5x6 mm ²	40 A 3P+N	4x10 mm ²	50 A 3P
20 kW	5x6 mm ²	40 A 3P+N	4x16 mm ²	60 A 3P
26 kW	5x10 mm ²	50 A 3P+N	4x16 mm ²	80 A 3P

C = Virtajohto
S = Virtakytkin

D.2 Sähkövirran vaatimukset

Koneen vaihtovirtasyötön tulee vastata seuraavia vaatimuksia:

- suurin sallittu jännitevaihtelu $\pm 6\%$
- suurin sallittu taajuuden vaihtelu $\pm 1\%$ jatkuvasti, $\pm 2\%$ lyhytaikaisesti.

Särökertoimen, kolmivaihesyöttöjännitteen epätasapainon, jännitepulssien, katkosten, jännitekuoppien ja muiden sähköominaisuuksien tulee vastata standardin EN 60204-1 (IEC 60204-1) kohdassa 4.3.2 mainittuja vaatimuksia.



VAROITUS

Laitteen sähkönsyöttö on suojattava ylivirralla (oikosulut ja ylikuormitukset) sulakkeiden tai sopivien lämpömagneettisten suojakytkimien avulla. Virtajohdon ja sähköverkon väliin tulee asentaa herkkätoiminen, manuaalisesti palautettava moninapainen lämpömagneettinen differentiaalikytkin, jonka kontaktiväli pystyy katkaisemaan virran täysin ylijänniteluokan III olosuhteissa.



VAROITUS

Suojaus epäsuorilta kontakteilta (sähkönsyöttötyypin ja potentiaalintasaus-suojapiirin maadoitusten liitännöiden mukaisesti) on kuvattu standardin EN 60204-1 (IEC 60204-1) kohdassa 6.3.3, käytetään suojalaitteita, jotka varmistavat automaattisen sähkönsyötön katkeamisen, kun esiintyy eristysvika TN- tai TT-järjestelmissä, tai IT-järjestelmissä käytetään eristystilan valvontalaitetta tai differentiaalivirran suojalaitetta, joka aktivoi automaattisen katkaisun (on asennettava eristystilan valvontalaite, joka osoittaa mahdollisen ensimmäisen jännitteessä olevan osan maasulun, ellei ole asennettu suojalaitetta virran katkaisemiseen tällaisen vian sattuessa. Tämän laitteen täytyy aktivoida äänimerkki ja/tai näkyvä ilmoitus, jonka tulee jatkua koko vian keston ajan). Esimerkki: TT-järjestelmään on asennettava ennen virransyöttöä differentiaalikytkin laukeamisvirralla (esimerkiksi 30 mA), joka liittyy sen rakennuksen maadoitusjärjestelmään, johon kone asennetaan.

E KULJETUS, SIIRTÄMINEN JA VARASTOINTI

E.1 Johdanto

Koneen kuljetuksessa (siirto toiseen toimipaikkaan) ja siirtämisessä (työpaikan sisäisissä siirroissa) on käytettävä asianmukaisia ja kapasiteetiltaan riittäviä välineitä.



VAROITUS

Laitteiden mitoista johtuen koneita ei voida pinota päällekkäin kuljetuksen, siirtämisen ja varastoimisen ajaksi. Näin vältetään kuormien pinoamisesta aiheutuvan kaatumisen riski.



HUOM!

Pätevä henkilökunta:

- on saanut asianmukaisen teknisen koulutuksen ja sillä on kokemusta nostolaitteiden käytöstä
- tuntee asiaankuuluvat turvallisuusmääräykset ja sovellettavat lait
- tuntee yleiset turvallisuusmääräykset
- osaa käyttää tehtävään sopivia henkilösuojaimia
- pystyy tunnistamaan kaikki mahdolliset vaarat ja välttämään niitä.

E.2 Kuljetus: ohjeita kuljetusliikkeelle



VAROITUS

Riippuvan kuorman alla ei saa oleskella kuormauksen ja kuorman purkamisen aikana. Sivullisten pääsy työskentelyalueelle on kielletty.

Laitteen oma paino ei yksin riitä pitämään sitä paikoillaan.



HUOM!

Kuljetettava kuorma voi liikkua:

- jarrutettaessa
- kiihdytettäessä
- kaarteessa
- kuoppaisella tiellä.

E.3 Siirtotoimenpiteet

Nostotoimenpiteiden suorittamiseksi oikein ja turvallisesti:

- Käytä ominaisuuksiltaan ja kantokyvyltään parhaiten soveltuvia välineitä (esim. nostotrukkeja tai haarukkanostovaunuja).
- Suojaa terävät kulmat.

Ennen nostoa:

- tarkista, että kaikki toimenpiteeseen osallistuvat ovat turvallisisissa paikoissa ja estä sivullisten pääsy siirtoalueelle
- varmista, että kuorma on tasapainossa
- tarkista, että kuormasta ei pääse putoamaan mitään noston aikana. Ohjaa kuormaa pystysuunnassa törmäysten välttämiseksi.
- siirrä konetta mahdollisimman matalalla.



VAROITUS

Konetta nostettaessa kiinnitystä ei saa tehdä liikkuviin eikä heikkoihin osiin, joita ovat esimerkiksi kotelot, sähkökanavat, paineilmajärjestelmän osat jne.

E.4 Siirtäminen

Toimenpiteen suorittajan täytyy:

- nähdä koko siirtoreitti
- keskeyttää toimenpide vaaratilanteessa.



VAROITUS

Älä työnnä tai vedä laitetta siirtämisen aikana, jotta se ei vahingossa pääse kaatumaan.

F ASENNUS JA KOKOAMINEN

F.1 Johdanto

Laitteen asianmukaisen toiminnan ja turvallisen käytön varmistamiseksi on erittäin tärkeää noudattaa tarkasti tässä kappaleessa annettuja ohjeita.



VAROITUS

Yllä kuvatut toimenpiteet tekee pätevä henkilökunta voimassa olevien turvallisuusmääräysten mukaisesti koskien sekä toimenpiteissä tarvittavia varusteita että toimintatapoja.

Varmista ennen laitteen siirtämistä, että nostovälineen kapasiteetti on riittävä laitteen painoon nähden.

F.2 Asiakkaan velvollisuudet

Asiakkaan on järjestettävä:

- laitteiston teknisiä tietoja vastaavan sähkönsyötön asennus ennen laitetta (D *Tekniset tiedot* ja D.2 *Sähkövirran vaatimukset*)
- työpaikan sähköjärjestelmän potentiaalintasausliitäntä ▽ koneen metallirunkoon käyttäen riittävällä halkaisijalla varustettua kuparikaapelia (katso kohtaa "EQ" kappaleessa *Asennuskaavio*)
- sähköliitännöiden kanavointi sähkökaapista työpaikan sähkötauluun ja laitteeseen
- veden otto- ja tyhjennysliitännät sekä muut liitännät kuten kohdassa D *Tekniset tiedot* ja kappaleessa F.8 *Vesijohtoliitännät*.

E.5 Kuorman laskeminen maahan

Tarkista ennen kuorman laskemista maahan, että reitti on vapaa, ja varmista, että lattia on tasainen ja kestää kuorman painon. Poista kone puualustalta, siirrä se sivulle ja anna sen liukua maahan.

E.6 Varastointi

Kone ja/tai sen osat on varastoitava suojattuina kosteudelta, voimakkailta aineilta ja värähtelyiltä ympäristön lämpötilassa välillä -10 °C ja 50 °C. Varastointipaikassa tulee olla vaakasuorassa oleva tukialusta, jotta koneen osat eivät voi vääntyä eivätkä sen tukijalat vaurioidu.



VAROITUS

Laitteen sijoittaminen paikalleen sekä asennus ja purkaminen on annettava pätevän henkilökunnan tehtäväksi.



VARO

Älä tee muutoksia laitteen mukana toimitettuihin osiin. Kadonneiden tai vaurioituneiden osien tilalle on hankittava alkuperäiset varaosat.

F.3 Asennuspaikan ominaisuudet

Kone on tarkoitettu asennettavaksi ammattikeittäöihin, ei kotitalouksiin. Lattiaan, koneen poistoaukkojen kohdalle, (katso *Asennuskaavio*) on järjestettävä vedenkeruukaivot/metalliritilät, jotka voidaan tarvittaessa korvata yhdellä vedenkeruukaivolla, virtausmitoitus vähintään 3 l/s.



VARO

Älä asenna laitetta yli 2000 metrin korkeudelle merenpinnasta.

F.4 Laitteen tilarajoitukset

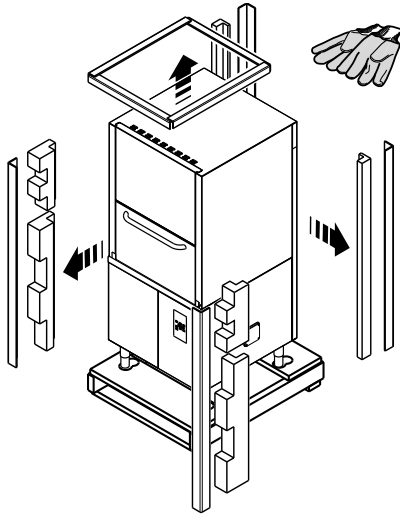
- Laitteen ympärille on jätettävä riittävästi tilaa (toimenpiteiden, huoltotöiden jne. suorittamista varten).
- Vapaata tilaa henkilöstön kulkemista varten on oltava vähintään 50 cm muualla paitsi koneen takana.
- Tilaa on oltava enemmän, mikäli tilassa käytetään muita varusteita ja/tai sen kautta viedään muita varusteita ja/tai välineitä tai jos työpaikan sisälle tarvitaan poistumisteitä.
- Pidä käytön aikana oikeat asennuskaaviossa näkyvät etäisyydet.

F.5 Sijoittaminen

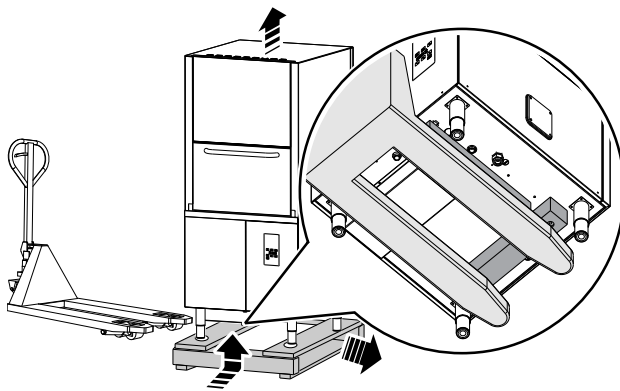
Kone kuljetetaan asennuspaikalle ja irrotetaan pakkausaltalta vasta asennuksen alkaessa.

Koneen asennuksen valmistelu:

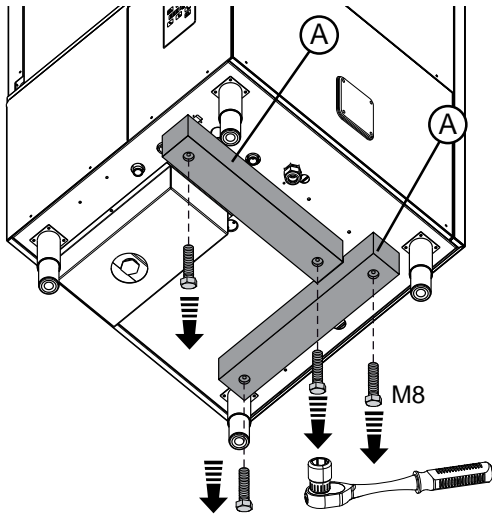
- Käytä suojakäsineitä ja poista koneen pakkausmateriaalit.



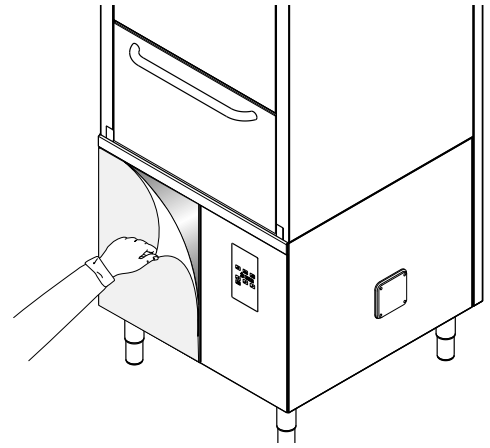
- Nostoväline haarukkatrukki. Aseta haarukat kuten alla, poista pohja ja sijoita laite sen asennuspaikkaan.



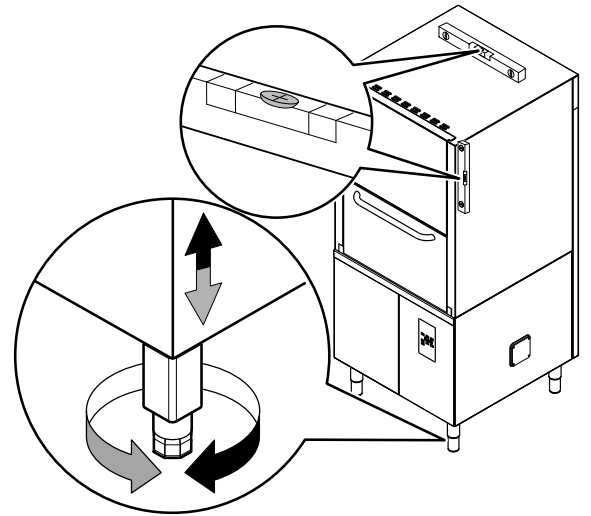
- Irrota koneen pohjassa olevat puiset välikappaleet "A" avaamalla neljä ruuvia "M8".



- Irrota suojakalvo varovasti ulkopaneeleista. Älä repäise kalvoa irti nopeasti, jotta pintoihin ei jää liimaa.



- Säädä koneen asento kiertämällä säädettäviä jalkoja ja varmista, että se on täysin vaakatasossa sekä pituus- että poikkisuunnassa.



F.6 Höyrykupu

Varmista, että asennetaan imuri, joka imee koneen tuottaman höyryn.

Imurin imukapasiteetti on laskettava huomioiden asennuksen tyyppi sekä työympäristö, johon kone asennetaan.

Joka tapauksessa suositellaan ilman virtausta välillä 1000 m³/h ja 1500 m³/h.

F.7 Pakkauksen hävittäminen

Pakkausmateriaalit tulee hävittää laitteen käyttömaassa voimassa olevien määräysten mukaisesti. Kaikki pakkausmateriaalit ovat ympäristöystävällisiä.

Ne voidaan säilyttää ilman vaaraa, tai ne voidaan kierrättää tai polttaa jätteiden polttolaitoksessa. Kierrätyskelpoiset muoviosat on merkitty seuraavasti:



PE

Polyeteeni

- Ulkopakkaus
- Ohjepussi



PP

Polypropeeni

- Hihnat



PS

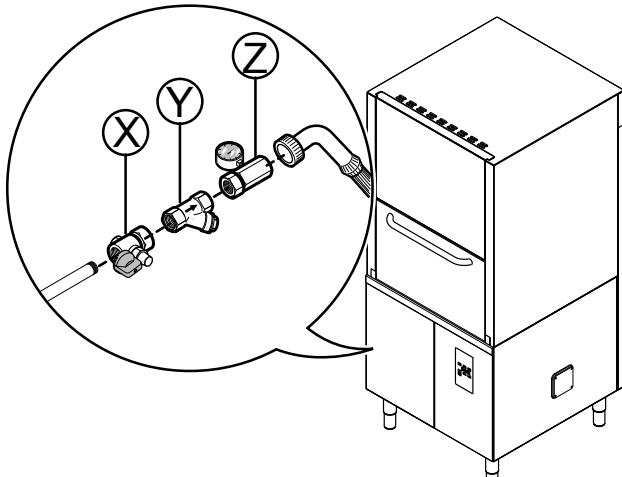
Styroksi

- Kulmasuojukset

Puu- ja pahviosat voidaan hävittää laitteen käyttömaassa voimassa olevien määräysten mukaisesti.

F.8 Vesijohtoliitännät

- Liitä laitteen veden syöttöputki "WI" (katso *Asennuskaavio*) vesijohtoverkkoon, asenna katkaisuhana [X], mukana toimitettu suodatin [Y] ja painemittari [Z] laitteen ja verkon väliin (katso alla olevaa kuvaa).



- Tarkista, että dynaaminen veden syöttöpaine, mitattuna laitteen ja verkon välillä, on välillä 50–700 kPa [0,5–7 bar] (testi astianpesukoneen altaan tai kuumavesisäiliön täytyessä vedellä).



HUOM!

Jos paine on liian korkea, asenna veden tulo-putkeen asianmukainen paineenalennin.

- Malli, jossa vapaaputoksinen tyhjennys: liitä poistoputki (kohta "D", *Asennuskaavio*) päätyhjennysputkeen ja asenna väliin lappo tai vie poistoputki lattiaan asennettuun "S"-lappoon.
- Malli, jossa tyhjennyspumppu: sijoita poistoputki enintään 800 mm korkeudelle lattiasta.



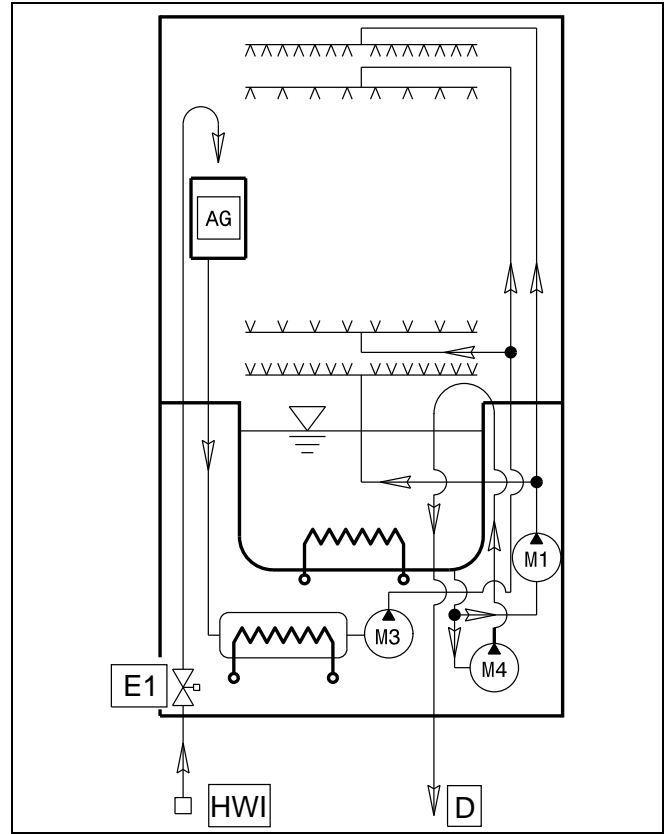
VARO

Käytä aina uutta liitososasarjaa, jos irrotat veden tuloputken laitteesta ja asennat sen takaisin.

F.9 Vesijohtopiirit

SELITYS

HWI	Kuuman veden sisääntulo
D	Veden tyhjennys
M1	Pesupumppu
M2	Pesupumppu
M3	Huuhtelupumppu
M4	Tyhjennyspumppu
AG	Ilmaväli
E1	Täytön solenoidiventtiili



F.10 Sähköliitännät



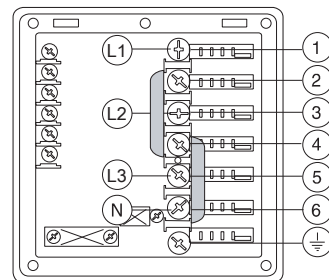
VAROITUS

Laitteen sähkötyöt saa tehdä ainoastaan pätevä henkilökunta.

- Laitteen kytkentä sähköverkkoon on suoritettava käyttömaassa voimassa olevien määräysten ja vaatimusten mukaisesti.
- Varmista, että arvokilvessä mainittu koneen syöttöjännite vastaa verkkojännitettä.
- Varmista, että laitteen sähkönsyöttö on vaatimusten mukainen ja kestää todellisen kuormituksen. Lisäksi liitännät on suoritettava ammattitaidolla ja laitteen käyttömaassa voimassa olevien määräysten mukaisesti.
- Maadoitusjohtimen on liitinalustan puolella oltava vaihejohtimia pidempi (enintään 20 mm).
- Kytke virtajohton maadoitusjohdin tehokkaaseen maadoitukseen. Laitteisto täytyy myös liittää potentiaalintasausjärjestelmään, liitäntä tehdään ruuvilla EQ (katso *Asennuskaavio*), jossa on merkki ∇ . Potentiaalintasauskaapelin minimihalkaisija on vähintään 10 mm².

Sähkönsyöttö 380-415V 3N~

- Avaa sähkönsyötön liitinalusta ja aseta toimitetut hyppyjohtimet seuraavalla tavalla: yksi liittimien 2 ja 4 välille ja toinen liittimien 4 ja 6 välille.
- Käytä sopivaa virtajohtoa (katso D *Tekniset tiedot* taulukkoa), kytke kolme vaihetta liittimiin 1, 3 ja 5, nollajohto liittimeen 6 ja maadoitusjohdin liittimeen \oplus .



Sähkönsyöttö 220–230 V 3

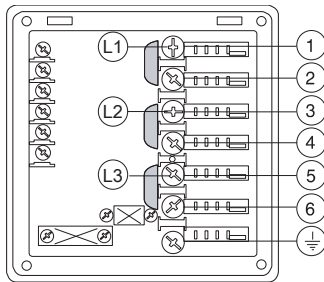


VARO

Nämä ohjeet koskevat jännitteensyötön muuntaa arvosta 380-415V 3N~ (380–415 V, kolme vaihetta nollajohdon kanssa) arvoon 220-240V 3~ (230 V, kolme vaihetta ilman nollajohtoa).

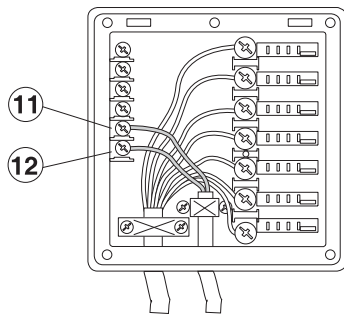
Katso jännitteen muuntaa koskevat toimintaohjeet laitteen mukana toimitetusta oppaasta [asiakirjan numero 59967FC00].

- Poista ylimääräinen johtonippu pesupumpun liittimestä ja pääjohtonipusta
- Liitä pääjohtonippu suoraan pesupumpun liittimeen.
- Avaa sähkönsyötön liittinalusta ja aseta toimitetut hyppyjohdot seuraavalla tavalla: yksi liittimien 1 ja 2 välille, yksi liittimien 3 ja 4 välille ja yksi liittimien 5 ja 6 välille.
- Käytä sopivaa virtajohtoa (katso D *Tekniset tiedot* taulukkoa) kolme vaihetta liittimiin 1, 3 ja 5 ja maadoitusjohdin liittimeen ⊕.



F.10.1 Energianhallintaliitännät

Tämä laite on suunniteltu ulkopuolista energian kulutuksen valvontaa varten.



Liitä energiahuipun ohjain liittimiin 11 ja 12.



VARO

Ohjaimen normaalisti auki (n. o.) kontakti täytyy liittää liittimiin 11 ja 12. Kun tämä kontakti sulkeutuu, kuumavesisäiliön lämmityselementit kytketään irti. Astianpesukoneen käyttäminen tässä tilassa voi lisätä jakson kestoa.

F.11 Turvalaitteet

- Sähköpumpun käämeissä oleva automaattisesti palautuva ylikuormitussuoja katkaisee pumpun virran toimintahäiriön sattuessa.
- Laite estää läpivirtauskojeen vettä palaamasta takaisin järjestelmään vedensyötön häiriön sattuessa.
- Tyhjennykseen liitetty ylivuotoputki takaa veden tason pysymisen vakiona altaassa.
- Jos veden taso säiliössä on liian korkea, tyhjennyspumppu (mikäli varusteena) aktivoituu automaattisesti ja tyhjentää liian veden.



TÄRKEÄÄ

Valmistaja ei vastaa millään tavoin toimenpiteistä, jotka on suoritettu työturvallisuusohjeiden vastaisesti.

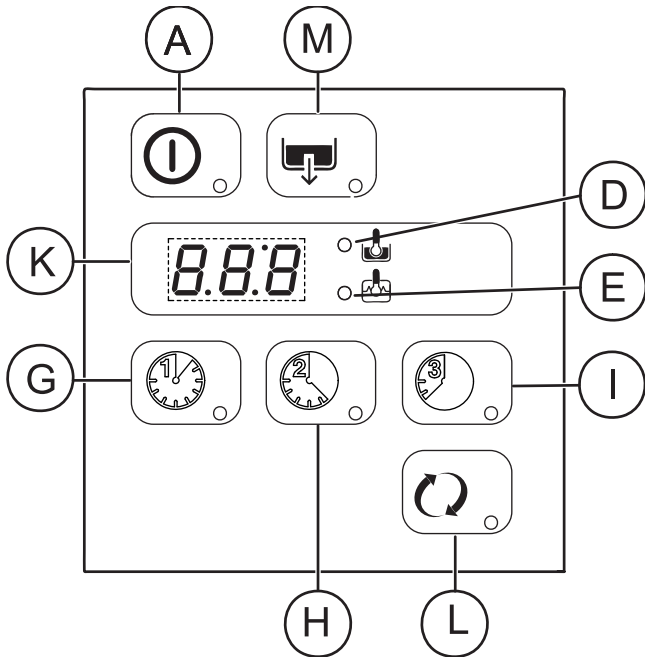
F.12 “HACCP“-valmius

Koneessa on valmius “HACCP“-liitännään.

Kytke “HACCP“-järjestelmä koneen pohjassa olevaan L3-liittimeen.

G KÄYTTÖPANEELI

G.1 Käyttöpaneelin kuvaus



Selitys

A	Kytkeä päälle ja pois
D	“Altaan lämpötilan” merkkivalo
E	“Kuumavesisäiliön lämpötilan” merkkivalo
K	Näyttö
G	Pesujakso 1
H	Pesujakso 2
I	Pesujakso 3
L	Loputon pesujakso
M	Tyhjennys/automaattinen puhdistus



HUOM!

Näytössä näkyvä lämpötila on altaan, jos valo “D” palaa, tai kuumavesisäiliön, jos valo “E” palaa. Altaan lämpötila näkyy pesujakson aikana ja kuumavesisäiliön lämpötila huuhtelujakson aikana.

G.2 Perushallintalaitteet

Alla kuvataan kaikki yksittäiset painikkeet ja toiminnot, joita on edellä mainituissa erilaisissa käyttöpaneelimalleissa. Jotkut toiminnot ovat samanlaisia kaikissa tuotesarjan malleissa ja toiset ovat vain joissakin malleissa.

Käynnistys/Pysäytys

Tämä painike osoittaa laitteiston tilan: päällä tai pois päältä. Kun laitteisto on päällä, painikkeen merkkivalo palaa.



Pesujakso 1

Tällä painikkeella käynnistetään **Pesujakso 1**. Kun jakso on valittu, vastaavan painikkeen merkkivalo palaa. Ohjelma on tarkoitettu vähän likaisten keittopatojen pesuun.



Pesujakso 2

Tällä painikkeella käynnistetään **Pesujakso 2**. Kun jakso on valittu, vastaavan painikkeen merkkivalo palaa. Ohjelma on tarkoitettu normaalilikaisten keittopatojen pesuun.



Pesujakso 3

Tällä painikkeella käynnistetään **Pesujakso 3**. Kun jakso on valittu, vastaavan painikkeen merkkivalo palaa. Ohjelma on tarkoitettu hyvin likaisten keittopatojen pesuun.



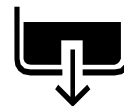
Pesujakso “Loputon”

Tällä painikkeella käynnistetään jatkuva pesu, joka ei keskeydy ennen kuin käyttäjä valitsee automaattisen ohjelman. Ohjelma on tarkoitettu erityisen likaisille keittopadoille, joihin on kuivunut ruoantähteitä, erikoisen muotoisille keittopadoille ja käyttäjän erityisiin tarpeisiin.



Tyhjennys/automaattinen puhdistus

Tällä painikkeella käynnistetään tyhjennys/automaattinen puhdistus. Kun jakso on valittu, vastaavan painikkeen merkkivalo palaa.



H KÄYTTÖÖNOTTO

H.1 Tarkistukset, säädöt ja toimintatestit



VAROITUS

Nämä toimenpiteet saa tehdä vain pätevä teknikko asianmukaisia henkilönsuojaimia (esim. turvajalkineet, suojakäsineet, suojalasit jne.) ja sopivia työkaluja ja apuvälineitä käyttäen laitteen ollessa kytketty pois käytössä ja kylmä.

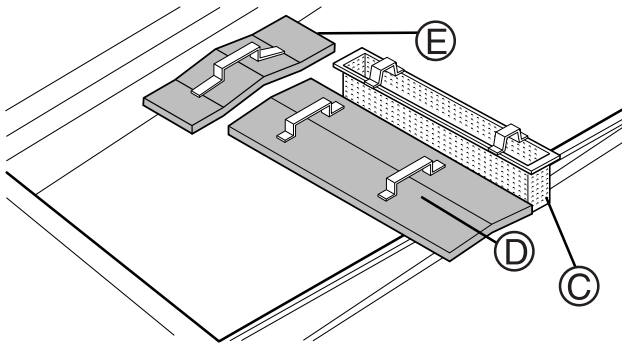
Sähkö- ja hydraulikkajärjestelmän tarkistus

Ennen koneen käynnistämistä:

- tarkista koneen sähköliitännöiden asianmukainen kytkentä
- varmista, että verkkovirran jännite ja taajuus vastaavat koneen teknisten tietojen taulukossa annettuja arvoja (D *Tekniset tiedot*)
- tarkista, että vedenotto- ja poistoputket on liitetty oikein (katso kappaletta F.8 *Vesijohtoliitännät*)
- varmista, että kaikki suojukset, turvalaitteet ja hätäpysäytyskytkimet ovat paikoillaan ja toimintakunnossa.

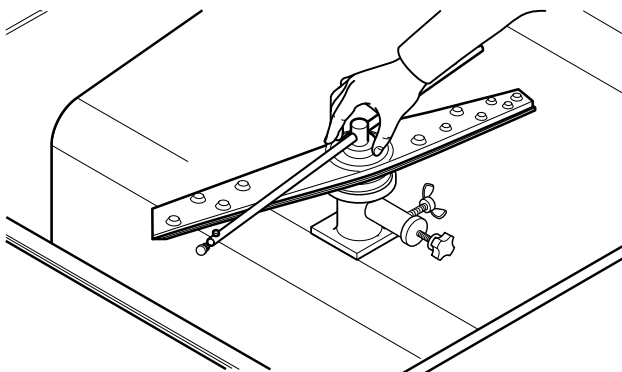
Suodattimien kiinnityksen tarkistus

- Tarkista, että suodattimet "C" – "D" – "E" on asennettu oikein.



Tarkasta pesu- ja huuhteluvarsiensa kiinnitys

- Varmista, että pesun ja huuhtelun ylä- ja alasuihkuvarret on asennettu oikein.



H.2 Pesu- ja huuhtelukirkasteen annostelijat ja valmistelut

Jos kone on liitetty vedenpehmentimeen ja/tai käänteis-osmoosijärjestelmään, ota yhteyttä pesuaineen toimittajaan erikoistuotetta varten.

Jos laitteeseen on asennettu peristaltiannostelijat, pesuaineen ja huuhtelukirkasteen annostelu tapahtuu automaattisesti ja halutun määrän mukaisesti. Pesuaineen ja huuhtelukirkasteen määrä riippuu käytettävästä tuotteesta

sekä syöttöveden kovuudesta (tarkista tuotteen etikettiin painetut ominaisuudet).



VARO

Peristaltiannostelijat (pesuaine ja huuhtelukirkaste) ja huuhtelukirkasteen annostelijan sisäletku on huollettava säännöllisesti (vähintään kerran tai pari vuodessa) ja aina koneen pitkien käyttämättömien jaksojen jälkeen.

1. Sisäisellä nestemäisen pesuaineen annostelupumpulla varustettu astianpesukone

Pumppu "R" antaa pesuainetta noin 0,9 g/s. Kun laite täytetään vedellä ensimmäisen kerran päivän aikana, se annostelee noin 46 g pesuainetta 55 sekunnissa, mikä tuottaa konsentraation 2 g/l. Pumppu "R" annostelee 4 g 5 sekunnin ajan joka jaksossa. Annostelijan toiminta-aikaa voidaan muuttaa ohjeiden mukaisesti, jotka löytyvät luvusta I.2 *Annostelijoiden asetukset*. Laita toimitettu letku pesuainesäiliöön.

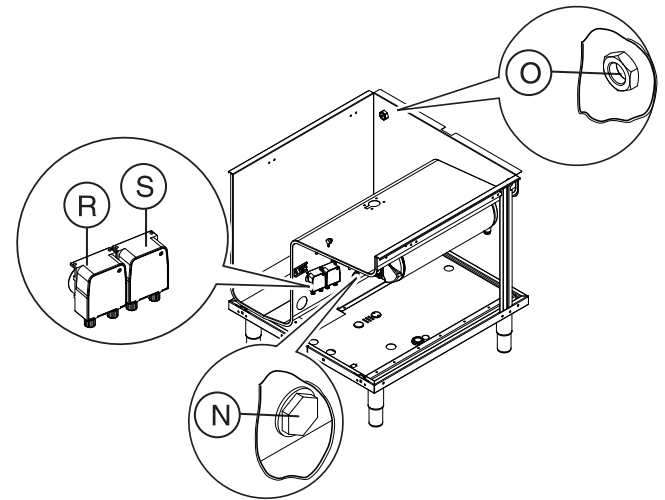
2. Sisäisellä huuhtelukirkasteen annostelupumpulla varustetut astianpesukoneet

Pumppu "S" annostelee huuhtelukirkastetta noin 0,1 g/s. Kun laite täytetään vedellä ensimmäisen kerran päivän aikana, se annostelee noin 1,2 g pesuainetta 11 sekunnissa, mikä tuottaa konsentraation 0,1 g/l. Pumppu "S" annostelee 0,2 g 2 sekunnin ajan joka huuhtelujaksossa. Annostelijan toiminta-aikaa voidaan muuttaa ohjeiden mukaisesti, jotka löytyvät luvusta I.2 *Annostelijoiden asetukset*. Laita toimitettu letku huuhtelukirkastesäiliöön.

3. Kiinteän pesuaineen automaattisen annostelijan valmius

Altaan sisällä on tulpalla suljettu aukko "O" (∅ 22 mm) pesuaineen annostelua varten.

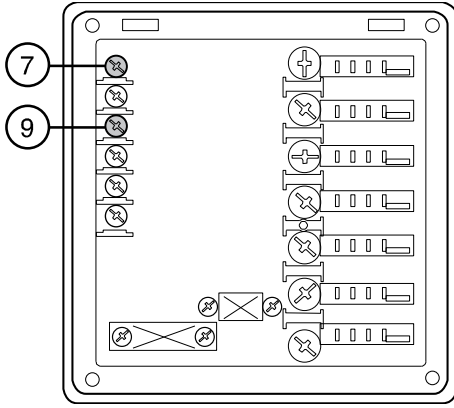
Altaan pohjalla on toinen suljettu aukko "N" (∅ 22 mm) johtavuusanturin asennusta varten.



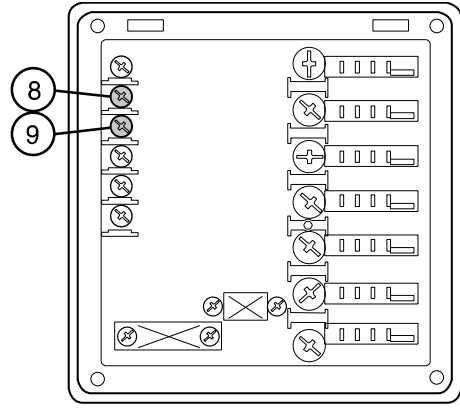
H.2.1 Automaattisten pesuaineen ja huuhtelukirkasteen annostelijoiden sähköliitännät

Liittinalustassa on liittimet ulkopuolisten annostelijoiden sähköliitännää varten, jotka toimivat jännitteellä 220–240 V, enimmäisteho 30 VA.

- Liitä pesuaineen annostelija liittimien 7 ja 9 välille. Nämä liittämiskohdat ovat jännitteessä asetetun ajan alaan täytön aikana ja pesujakson alussa (katso kappaletta I.2 *Annostelijoiden asetukset*).



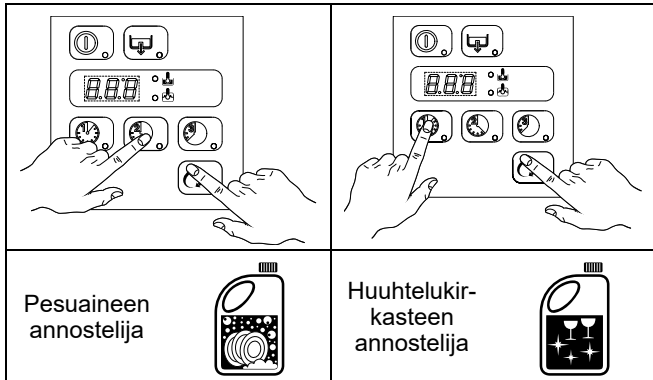
- Liitä huuhtelukirkasteen annostelija liittimien 8 ja 9 välille. Nämä liittämiskohdat ovat jännitteessä alaan täytön aikana ja huuhtelukirkasteen jakson lopussa (katso kappaletta I.2 *Annostelijoiden asetukset*).



I ENNEN ENSIMMÄISTÄ KÄYTTÖÄ

I.1 Manuaalinen aktivointi

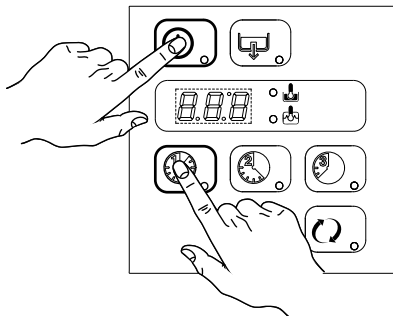
Kun pesuainesäiliöt vaihdetaan, niiden manuaalinen aktivointi voi olla tarpeen letkujen täyttämiseksi ja ilman poistamiseksi. Paina painikkeita samanaikaisesti, katso alla olevia kuvia. Tarvittaessa toista toimenpide useamman kerran.



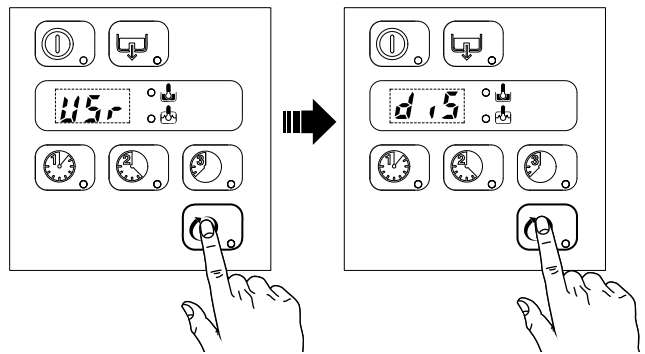
I.2 Annostelijoiden asetukset

Kaikki toimenpiteet tulee tehdä kone käynnistettynä, kupu auki ilman jakson valintaa.

Paina samanaikaisesti "virtapainiketta" ja painiketta "Pesujakso 1" 5 sekunnin ajan ja siirry ohjelmointitapaan, näytössä näkyy parametri **USr**.



Siirry pesuaineen ja huuhtelukirkasteen säätöparametreihin painamalla kaksi kertaa painiketta "L" (katso G.1 *Käyttöpaneelin kuvaus*).



Sääda seuraavat parametrit:

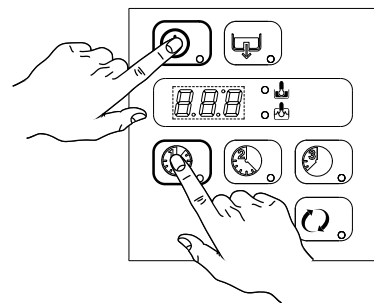
Parametrien kuvaus	Näyttö	Arvo ¹
Pesuaineen määrä alussa	dIn	240
Huuhtelukirkasteen määrä alussa	rIn	18
Pesuaineen määrä jakson aikana	dEt	16
Huuhtelukirkasteen määrä jakson aikana	rAi	7

1. Taulukossa mainitut arvot ovat tehdasasetuksia.

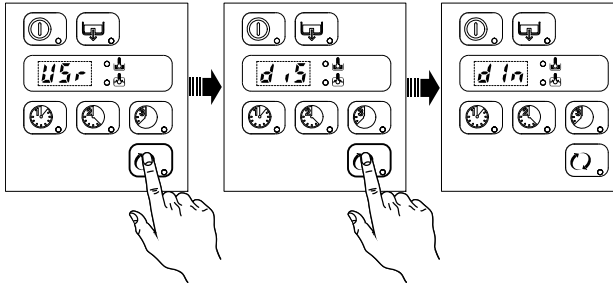
- Lisää/vähennä arvoa painamalla painikkeita "Pesujakso 1" ja "Pesujakso 2".
- Tallenna asetettu arvo painikkeella "L" ja palaat parametrin valintaan (katso kohtaa 1).
- Siirry seuraavaan muutettavaan parametriin painamalla painiketta "Pesujakso 2".
- Poistu ohjelmointitavasta painamalla painiketta "Pesujakso 3".

Esimerkiksi parametria **dIn** säädetään seuraavasti:

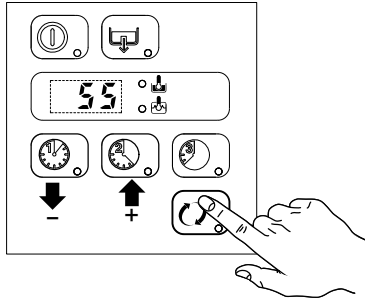
1. siirry ohjelmointitapaan



2. valitse parametri **dIn**



3. muuta parametrin arvoa ja paina painiketta "L" asetetun arvon tallentamiseksi.



4. Ohjelmointitavasta poistutaan painikkeella "Pesujakso 3".



I.3 Ulkopuolisia annostelijoita koskeva huomautus

Seuraavassa luetellaan erityisesti silloin asetettavia arvoja, kun laitteeseen on liitetty ulkopuolisia automaattisia annostelijoita:

- Jos $dEt=181$, **pesuaineen annostelija** toimii vain **pesupumpun** toiminnan aikana; pääliitinalustan liittimet 7–9 ovat jännitteellisiä samaan aikaan.
- Jos $dEt=182$, **pesuaineen annostelija** toimii vain kun täytön **sähköventtiili** palauttaa kuumavesisäiliön tasoa;

pääliitinalustan liittimet 7–9 ovat jännitteellisiä samaan aikaan.

- Jos $rAi=61$, **huuhtelukirkasteen annostelija** toimii vain kun täytön **sähköventtiili** palauttaa kuumavesisäiliön tasoa; pääliitinalustan liittimet 8–9 ovat jännitteellisiä samaan aikaan.
- Jos $rAi=62$, **huuhtelukirkasteen annostelija** toimii vain **pesupumpun** toiminnan aikana; pääliitinalustan liittimet 8–9 ovat jännitteellisiä samaan aikaan.

Esimerkki

Jos oletetaan, että ulkopuoliseen pesuaineen annostelijaan on liitetty altaan konsentraatiota mittaava anturi, vakioasetuksen tulisi olla:

- $dIn=0$: annostelija ei toimi altaan täytön aikana.
- $dEt=181$: annostelija aktivoituu pesupumpun toiminnan aikana, ja anturin mittaaman konsentraation ansiosta syötetään oikea määrä pesuainetta.

Vihje: Huuhtelukirkasteen tehon tarkistamiseksi katso vasta pestyjä lasoja valoa vasten. Lasiin jääneet vesipisarot osoittavat, että määrä ei ole riittävä, kun taas juovat osoittavat, että sitä on liikaa.



TÄRKEÄÄ

Katso sähköliitännät kytkentäkaaviosta.



VARO

Jos pesuaineen/huuhtelukirkasteen tyyppiä vaihdetaan (vaikka saman valmistajan) imu- ja paineletkut täytyy huuhdella puhtaalla vedellä ennen kuin uuden pesuaineen/huuhtelukirkasteen säiliö liitetään. Muuten erityyppisten pesuaineiden/huuhtelukirkasteiden sekoittuminen aiheuttaa kiteytymistä, joka voi johtaa annostelupumpun vahingoittumiseen. Tämän säännön noudattamisen laiminlyöminen voi mitätöidä takuun ja tuotteen luotettavuuden.

J YLEISET TURVALLISUUSOHJEET

J.1 Johdanto

Koneet on varustettu sähköisillä ja/tai mekaanisilla turvalaitteilla, jotka suojaavat koneen käyttäjiä. Käyttäjät eivät saa poistaa tai käsitellä näitä laitteita.

Valmistaja ei vastaa millään tavalla vahingoista, jotka ovat aiheutuneet turvalaitteiden käsittelystä tai käytön laiminlyönnistä.

J.2 Suojukset

Koneeseen asennettuja suojuksia ovat:


- kiinteät suojukset (esim. kotelot, kannet, sivupaneelit jne.), jotka on kiinnitetty koneeseen ja/tai runkoon ruuveilla tai pikakiinnittimillä ja jotka voidaan irrottaa tai avata ainoastaan työkaluilla tai vastaavilla apuvälineillä
- keskinäislukitut liikkuvat suojukset (ovi), jotka avataan koneen sisäosien käsittelyä varten
- koneen sähköjärjestelmien saranoidut luukut, jotka voidaan avata vain työkalujen avulla. Luukkujen avaaminen on kielletty koneen ollessa kytkettynä sähköverkkoon.




VAROITUS

Joissakin tämän käsikirjan kuvissa kone tai sen osa on esitetty ilman suojuksia tai suojuukset poistettuina. Suojukset eivät ole näkyvissä vain sen vuoksi, että kuva olisi selkeämpi. Koneita ei saa milloinkaan käyttää ilman suojuksia tai suojuukset poistettuina käytöstä.

J.3 Laitteeseen tai sen lähelle kiinnitettävät turvallisuusmerkinnät

Kielto	Merkitys
	Liikkuvien osien öljyäminen, voitelu, korjaaminen tai säätäminen on kielletty
	Turvalaitteiden irrottaminen on kielletty
	Tulipalon sammuttaminen vedellä on kielletty (sähköosissa)

Vaara	Merkitys
	Käsien puristumisvaara
	Varo, kuuma pinta
	Hengenvaarallisen sähköiskun vaara (sähköosissa jännitetietojen kanssa)



VAROITUS

Laitteeseen kiinnitettyjen turvallisuus-, vaara- ja ohjemerkitöjen irrottaminen, asiaton käsittely tai lukukelpoisuuden turmeleminen on kielletty.

J.4 Käyttöä ja huoltoa koskevat varoitukset

Koneen käyttöön liittyvät vaarat ovat pääasiassa mekaanisia tai lämmön ja sähkön aiheuttamia. Riskit on pyritty poistamaan ja minimoimaan mahdollisuuksien mukaan:

- joko suoraan suunnittelun keinoin
- tai epäsuorasti suojusten ja turvalaitteiden avulla.

Mahdolliset häiriötilanteet ilmaistaan käyttöpaneelin näytössä.

Huoltotoimenpiteiden aikana on olemassa kuitenkin riskejä, joita ei voida poistaa ja joita on pyrittävä välttämään erityisten toimintatapojen ja varotoimien avulla.

Tarkastus-, puhdistus-, korjaus- ja huoltotöiden suorittaminen liikkuville osille on kielletty. Työntekijät on tehtävä tietoisiksi tästä kiellostä selkeiden varoituskilpien avulla.

Koneen tehokkaan ja asianmukaisen toiminnan varmistamiseksi on oleellisen tärkeää, että huoltotoimenpiteet tehdään säännöllisesti tämän käsikirjan ohjeita noudattaen.

On varmistettava, että kaikkien turvalaitteiden asianmukainen toiminta ja sähkökaapeleiden eristys tarkistetaan säännöllisesti ja vioittuneet osat vaihdetaan uusiin.



VAROITUS

Koneen erikoishuoltotoimenpiteitä saa tehdä vain pätevä henkilökunta kaikkia sopivia henkilönsuojaimia (turvajalkineet, käsineet, suojalasit, haalarit jne.), varusteita, työkaluja ja apuvälineitä käyttäen.



VAROITUS

Koneen käyttö on kielletty, jos suojukset ja turvalaitteet on poistettu, jos niihin on tehty muutoksia tai jos niitä on käsitelty muulla tavoin, eikä niitä siis saa poistaa koneesta.

Lue käsikirja ennen kuin teet laitteelle mitään toimenpiteitä. Siinä kuvataan oikeat menettelytavat, ja se sisältää tärkeitä turvallisuusohjeita.

J.5 Ennakoitavissa oleva virheellinen käyttö

Virheelliseksi käytöksi katsotaan kaikenlainen tämän käsikirjan vastainen käyttö. Laitteen toiminnan aikana ei saa suorittaa muita töitä tai toimenpiteitä, jotka katsotaan virheellisiksi ja jotka yleensä voivat aiheuttaa riskejä käyttäjille tai vahingoittaa laitteistoa. Virheelliseksi käytöksi katsotaan

- laitteen huollon, puhdistuksen ja säännöllisten tarkistusten laiminlyönti
- rakennemuutokset tai toimintalogiikan muuttaminen
- suojusten tai turvalaitteiden muuntaminen
- käyttäjien, erikoisasiantuntijoiden ja huoltohenkilöiden henkilönsuojainten käytön laiminlyönti
- epäsopivien välineiden (työkalujen, portaiden jne.) käyttö
- palavien ja tulenarkojen tai muuten yhteensopimattomien tai työhön kuulumattomien aineiden jättäminen laitteen läheisyyteen
- laitteen väärä asennus;
- sellaisten sopimattomien esineiden tai tarvikkeiden asettaminen laitteen sisään, jotka voivat vaurioittaa laitetta tai aiheuttaa tapaturmia tai saastuttaa ympäristöä
- laitteen päälle kiipeäminen
- laitteen käyttäminen käyttötarkoituksen vastaisesti
- muut sellaisia riskejä aiheuttavat toimintatavat, joita valmistaja ei voi poistaa.

J.6 Riskit, joita ei voi poistaa

Laitteen käyttöön liittyy vaaroja, joita ei ole voitu täysin poistaa suunnittelun keinoin tai sopivien suojusten avulla. Tässä käsikirjassa kuitenkin varoitetaan käyttäjää näistä vaaroista esittämällä tarkasti millaisia henkilönsuojaimia käyttäjien tulee käyttää. Vaarojen välttämiseksi jätä riittävästi vapaata tilaa yksikköä asentaessasi. Vaaratilanteiden välttämiseksi laitetta ympäröivät alueet on aina

- pidettävä vapaina esteistä (tikkaat, työkalut, säiliöt, laatikot jne.)
- pidettävä puhtaina ja kuivina
- pidettävä hyvin valaistuina.

Ohjeiden täydellistämiseksi seuraavaan on koottu laitteen käyttöön jäljelle jäävät riskit. Mainittuja tilanteita on pidettävä väärinä, ja ne ovat siis ankarasti kiellettyjä.

Jäännösriski	Vaaratilanteen kuvaus
Liukastuminen tai kaatuminen	Käyttäjä voi liukastua lattialla olevan veden tai lian vuoksi
Palovammat ja hankaumat (esim. vastukset, kylmät vuoat, jäähdytyspiirin lamellit ja putket)	Käyttäjä koskettaa tarkoituksella tai vahingossa laitteen sisäisiä osia ilman suojakäsineitä.
Pistohaavat	Käyttäjä koskettaa tarkoituksella tai vahingossa teräviä reunoja laitteen puhdistamisen aikana ilman suojakäsineitä.
Palovammat	Käyttäjä koskettaa tarkoituksella tai vahingossa joitakin laitteen sisäosia tai ulostulevia astioita ilman suojakäsineitä tai antamatta niiden jäähtyä.
Yläraajojen leikkautuminen	Käyttäjä sulkee etupaneelit liian voimakkaasti.
Hengenvaarallinen sähköisku	Kosketus sähköosiin huoltotöiden aikana, kun virtaa ei ole katkaistu sähkötaulusta
Putoaminen	Käyttäjä tekee toimenpiteitä laitteelle nousten huonolle jalustalle (esim. askelmat tai tikkaat) tai kiipeää laitteen päälle.

Jäännösriski	Vaaratilanteen kuvaus
Puristuminen tai loukkaantuminen	Pätevä henkilökunta ei mahdollisesti kiinnitä ohjaustaulua oikein teknisen tilan luukkuun. Luukku voi sulkeutua yhtäkkiä.
Kuormien kaatuminen	Laitteen tai pakkauksen siirtämisen aikana käytetään sopimattomia nostolaitteita, tai välineitä tai kuorma ei ole tasapainossa.
Kemikaalivaarat	Kemikaalikosketus (esim. pesuaine, huuhteluaine, kalkinpoistoaine jne.) ilman sopivia suojavarusteita. Lue aina käyttämäsi tuotteen käyttöturvallisuustiedotteet ja etiketit.



TÄRKEÄÄ

Mikäli laitteen käytössä ilmenee jokin huomattava häiriö (esimerkiksi oikosulku, johdon irtoaminen liittimestä, moottorin toimintahäiriö, sähköjohtojen suojaputkien kunnan heikkeneminen jne.), käyttäjän tulee kytkeä laite heti pois toiminnasta.

K KONEEN NORMAALI KÄYTTÖ

K.1 Käyttötarkoitus

Koneet on suunniteltu ja optimoitu takaamaan korkealaatuinen toiminta ja tehokkuus. Tämä laite on tarkoitettu ainoastaan sen nimenomaista käyttötarkoitusta vastaavaan käyttöön eli astioiden pesemiseen vedellä ja erityispesuaineilla. Kaikenlainen muu käyttö katsotaan käyttötarkoituksen vastaiseksi.

Tämä laite ei tee huuhtelujaksoa jos veden syöttö keskeytyy; kaikki toiminnot pysähtyvät ja näyttöön tulee virheviesti "A1" (katso myös Hälytykset).

K.2 Laitteen käyttöä koskevat perusvaatimukset

- Laitteen erityiskäyttömenetelmien tuntemus ja erityistä kokemusta laitteen käytöstä.
- Riittävä yleissivistys ja perustason tekninen tuntemus käsikirjan sisällön lukemiseksi ja ymmärtämiseksi – piirrosten, merkkien ja kuvamerkkien oikea tulkinta mukaan lukien.
- Riittävät tekniset taidot käsikirjassa kuvatun vastualueen mukaisten toimenpiteiden suorittamiseksi turvallisesti.
- Työhygieni- ja työturvallisuusmääräysten tuntemus.

K.3 Käyttöönotto



HUOM!

Suorita muutama jakso ilman astioita, jotta altaaseen ja putkiin mahdollisesti jäänyt teollinen rasva huuhtoutuu pois.

- Avaa vesihana.
- Kytke virta kääntämällä päävirtakytkin asentoon "1".
- Kytke astianpesukone toimintaan virtapainikkeella.
- Avaa luukku ja varmista, että suodattimet, varret ja ylivuoto ovat oikein paikoillaan (katso H Käyttöönotto).
- Sulje luukku.
- Virtapainikkeen merkkivalo syttyy osoittaen, että astianpesukoneeseen on kytketty virta ja että vettä otetaan ja se lämmitetään. Sana "FILL" näkyy näyttössä koko täyttö- ja lämmitysvaiheen ajan.



- Varoitus: Tämä astianpesukone tekee ensimmäisen altaan täytön usean peräkkäisen kuuman huuhtelujakson kautta ja näyttössä näkyy FILL (virtaus). Tällä järjestelmällä voidaan säästää jopa 30 % aikaa perinteisiin malleihin verrattuna. Jos kupu avataan tässä vaiheessa, viesti "CLOSE" (sulje) tulee näyttöön.



- Täyttö- ja lämmitysvaihe on päättynyt kun näyttössä näkyy altaan lämpötila.







- Kuumavesisäiliön lämpötila saadaan näyttöön altaan lämmittämisen aikana nostamalla kupu ja painamalla painiketta Pesujakso 1.



K.4 Pesujaksot

Jakson vakioaika, veden syöttö 50 °C:

Aikataulukko

			
90 s	180 s	360 s	PÄÄTTY- MÄTÖN

Laite pidentää jakson kestoa, jos kuumavesisäiliön vesi ei ole saavuttanut oikean huuhtelun minimilämpötilaa. Jaksojen aikaa ja lämpötilaa voidaan mukauttaa (esim. lisää huuhtelu-aikaa ja lämpötilaa). Jaksojen keston saa asettaa vain pätevä teknikko.

Jaksojen aikaa ja lämpötilaa voidaan mukauttaa (esim. lisäämällä huuhteluaikaa ja lämpötilaa).

**VARO**

Jaksojen keston saa asettaa vain pätevä teknikko.

K.5 Toiminta

Täyttö- ja lämmitysvaihe on päättynyt kun näytössä näkyy altaan lämpötila:



Laite on käyttövalmis:

- Avaa luukku.
- Kaada tarvittava määrä pesuainetta altaaseen (malleissa ilman automaattista annostelijaa).
- Laita likaiset pannut ja astiat ylösalaisin koriin.
- Järjestä astiat koriin. Älä pese koneessa koristeltuja astioita. Vältä hopean kosketusta muihin metalleihin. Älä anna ruoantähteiden kuivua kiinni astioihin.
- Sulje luukku ja valitse sopiva pesujakso, vastaava merkkivalo syttyy ja pesujakso alkaa:

– **Jakso I**

Vähän likaiset kattilat ja pannut: paina painiketta **Pesujakso 1** (katso aikataulukkoa).

– **Jakso II (suositeltu)**

Normaaliliikaiset kattilat ja pannut: paina painiketta **Pesujakso 2** (katso aikataulukkoa).

– **Jakso III**

Hyvin likaiset kattilat ja pannut: paina painiketta **Pesujakso 3** (katso aikataulukkoa).

– **Pesujakso "Loputon"**

Tällä painikkeella käynnistetään jatkuva pesu, joka ei keskeydy ennen kuin käyttäjä valitsee automaattisen ohjelman. Ohjelma on tarkoitettu erityisen likaisille keittopadoille, joihin on kuivunut ruoantähteitä, erikoisen muotoisille keittopadoille ja käyttäjän erityisiin tarpeisiin.



- Pesujakso pysäytetään painamalla valitun jakson painiketta tai avaamalla luukku.
- Pesujaksoa jatketaan painamalla valitun jakson painiketta tai sulkemalla luukku. Jakso alkaa uudelleen kohdasta, johon se oli jäänyt.

**HUOM!**

Pesuohjelma "Ääretön" ei suorita huuhteluvaihetta.

- Paina painiketta **Pesuohjelma 1** ennen korin ottamista pois astianpesukoneesta.
- Kun pesuohjelma päättyy, astianpesukoneesta kuuluu sarja äänimerkkejä ja "END" vilkkuu näytössä:



- Avaa luukku ja vedä puhtaat kattilat ja pannut sisältävä kori ulos.

**VARO**

Laite ei poista astioista palaneita ruoanjäänteitä. Astiat, joissa on kiinnipalaneita jäänteitä, tulee puhdistaa mekaanisesti/kemiallisesti (esimerkiksi esipestä juoksevassa vedessä) ennen niiden laittamista astianpesukoneeseen.

**TÄRKEÄÄ**

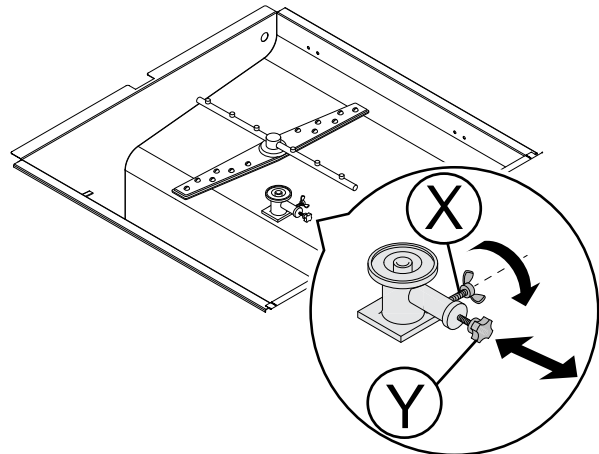
Vaihda altaan vesi ainakin kaksi kertaa päivässä.

K.6 Lisää tai vähennä veden painetta pesun aikana**Kevyiden keittopatojen pesu:**

- Ruuvaa auki siipimutteri "X".
- Paina rajoitusventtiiliä "Y" sisäänpäin, jolloin alemman suihkuvarren vedenpaine pienenee ja ylemmän suihkuvarren vedenpaine suurenee. Näin keittopadat pysyvät paikallaan.
- Ruuvaa siipimutteri "X" takaisin.

Suurten ja painavien keittopatojen pesu:

- Ruuvaa auki siipimutteri "X".
- Irrota rajoitusventtiili "Y".
- Ruuvaa siipimutteri "X" takaisin.



- Sulje luukku ja valitse sopiva pesujakso.
- Vastaava merkkivalo syttyy ja pesujakso alkaa.

L KONEEN PUHDISTUS JA HUOLTO**L.1 Laitteen puhdistaminen**

Puhdistus on suoritettava jokaisen käyttöpäivän päätteeksi. Käytä kuumaa vettä ja tarvittaessa mietoä pesu-/puhdistusainetta, pehmeää harjaa tai sientä. Jos käytät muunlaista pesuainetta, noudata tarkasti tuotteen valmistajan ohjeita ja etikettiin/käyttöturvallisuustiedotteeseen merkittyjä turvallisuusmääräyksiä.

Saastuttavien aineiden aiheuttamien ympäristövaikutusten vähentämiseksi on suositeltavaa käyttää laitteen

puhdistamiseen (ulkopuoli ja tarvittaessa sisäpuoli) tuotteita, joiden biologinen hajoutuus on yli 90 %.

**VARO**

Älä puhdista ruostumattomia teräspintoja hankausvillalla tai muulla naarmuttavalla välineellä. Älä käytä klooripitoisia puhdistusaineita.



VAROITUS

Kemiallisia aineita käyttäessäsi noudata turvallisuusohjeita ja suositeltua annostusta, jotka näkyvät pakkauksessa. Kemiallisten tuotteiden käsittelemistä varten katso lukua B.11 *Henkilönsuojaimet*.



L.2 Koneen käytön lopettaminen ja päivittäinen puhdistus

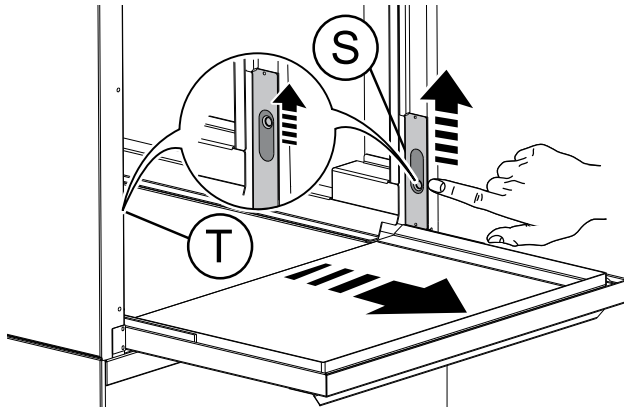
Laite on suunniteltu tekemään automaattinen puhdistusjakso mahdollisten jäänteiden poistamiseksi ja paremman terveyden ja hygienian takaamiseksi:

L.2.1 Puhdista allas

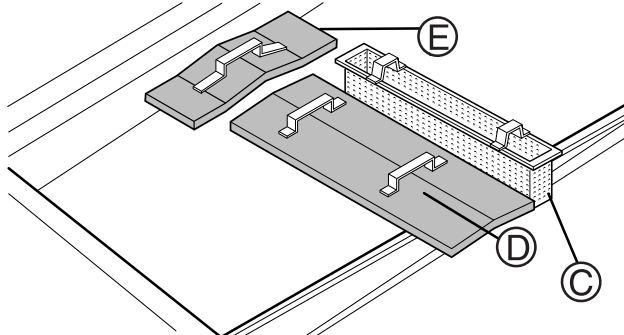
Avaa luukku ja vedä puhtaat astiat sisältävä kori ulos.

Vapauta luukku altaaseen pääsyä varten

- Nosta salvat "S" ja "T". Vedä luukku hieman ulospäin.
- Irrota luukku vetämällä sitä ulos. Varmista ettei se juutu paikalleen.



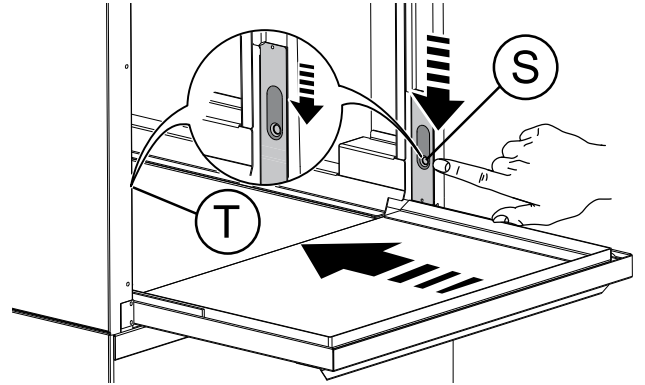
- Laske luukku varovasti alas.
- Irrota altaan suodattimet "C" – "D" – "E".



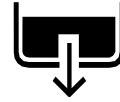
- Puhdista suodattimet vesisuihkulla ja nailonharjalla.

Aseta luukku paikalleen

- Nosta luukku niin pitkälle kuin se liikkuu (vaakasuorassa).
- Työnnä luukku sisään varmistaen, että se ei juutu paikalleen, kunnes salvat "S" ja "T" ovat molemmat alkuperäisessä asennossa (kokonaan alhaalla). Toimenpide on tehty oikein kun luukku ei voi vetää ulospäin salvan "S" tai salvan "T" puolella.



- Sulje luukku nostamalla sitä varovasti.
- Valitse tyhjennysjakso painamalla painiketta "tyhjennys/automaattinen puhdistus".



- Näytössä näkyy "CLE" koko tyhjennysjakson ajan:



- Muutaman minuutin kuluttua 3 äänimerkkiä osoittaa puhdistusjakson päättymisen ja näytössä vilkkuu "END":



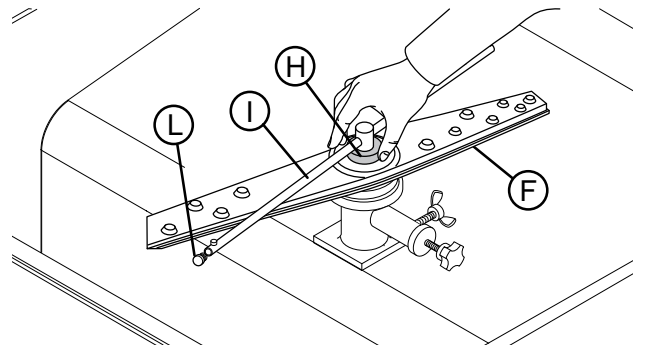
- Kytke astianpesukone pois toiminnasta käynnistys-/pysäytyspainikkeella.



- Kytke laite irti sähköverkosta.
- Sulje vesihana.
- Vaihda suodattimet.

L.2.2 Puhdista suihkutussuuttimet

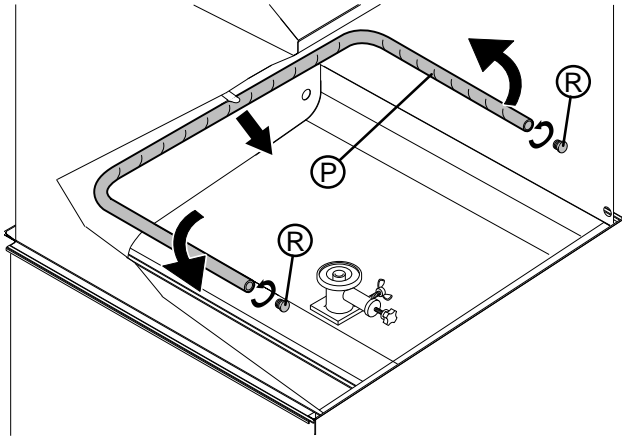
- Irrota ylä- ja alasuihkuvarret "F" ja huuhtelubarret "I" avaamalla rengasmutteri "H".
- Ruuvaa auki tulpat "L" huuhtelusuihkusta.



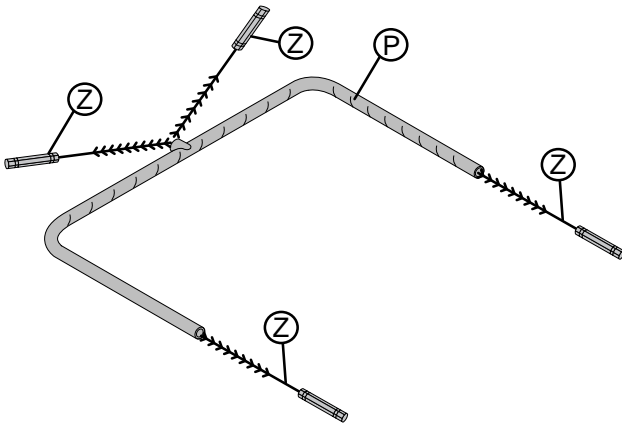
TÄRKEÄÄ

Poista kalkki huuhtelusuihkusta "I" kerran kuussa etikalla tai kalkinpoistoaineella.

- Irrota suutin "P" kääntämällä sitä myötäpäivään ja vetämällä se ulos.
- Ruuvaa auki tulpat "R" sivusuuttimista.

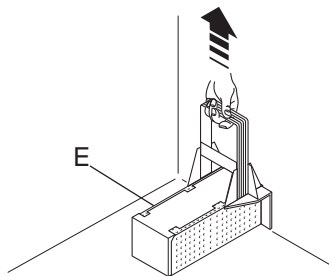


- Puhdista huolellisesti pesu- ja huuhtelusuuttimet ja puhdista koko laite kuumalla vedellä ja miedolla pesuaineella käyttäen tarvittaessa pehmeää harjaa tai sientä. Erityisesti suutinta "P" varten tulee käyttää kuumaa vettä ja pesuainetta sekä tarvittaessa pehmeää harjaa Z. Älä puhdista suuttimien aukkoja terävillä välineillä, ne voivat vahingoittua.



L.2.3 Puhdista pesupumpun suodatin

- Irrota suodatin "E" ja pyyhi pois mahdolliset ruokajäänteet tyhjennysjärjestelmän tukkeutumisen välttämiseksi.



VARO

Älä käynnistä astianpesukonetta ilman pesupumpun suodatinta. Muista asentaa se kunnolla.

Kun puhdistustoimenpiteet on tehty, kokoa paikoilleen irrottamasi osat.

L.2.4 Puhdista ulkopinnat

Kytke laite irti sähköverkosta ennen minkään puhdistustoimenpiteen tekemistä.



TÄRKEÄÄ

Pese ruostumatonta terästä olevat pinnat haalealla saippuavedellä, vältä ehdottomasti hankaavia aineita sisältäviä pesuaineita, teräsvillaa, teräskaapimia tai -harjoja, huuhtele sitten miedolla liinalla ja kuivaa huolellisesti. Puhdista käyttöpaneeli veteen kostutetulla pehmeällä kankaalla ja tarvittaessa neutraalilla pesuaineella.

Saastuttavien aineiden aiheuttamien ympäristövaikutusten vähentämiseksi laitteen puhdistamiseen (ulkopuoli ja tarvittaessa sisäpuoli) on suositeltavaa käyttää tuotteita, joiden biologinen hajoavuus on yli 90 %.

Jätä luukku auki koko käyttämättä olon ajaksi.

L.3 Huolto

Tarkistus- ja huoltovälit riippuvat koneen käytöstä (kokonaispesutunnit) ja ympäristöolosuhteista (pöly, kosteus jne.), joten täsmällisiä aikavälejä ei voida määrittää. Suositeltavaa on kuitenkin huoltaa kone huolellisesti ja säännöllisesti huoltoseisokkien minimoimiseksi.

Suosittelut toimenpiteet:

- Poista kalkki kuumavesisäiliöstä sekä altaan sisäpinoista ja koneen putkistoista kerran tai pari vuodessa (ota yhteys huoltopalveluun).
- Poista kalkki pesu- ja huuhtelusuihkuista kerran kuukaudessa etikkaliuoksella tai kalkinpoistoaineella.
- Peristalttisen huuhtelukirkasteen ja pesuaineen annostelijan sisäinen putki täytyy huoltaa säännöllisesti (kerran pari vuodessa).



HUOM!

On myös suositeltavaa solmia huoltopalvelun kanssa sopimus koneen ennakoivaa ja säännöllistä kunnossapitoa varten

L.3.1 Korjaaminen ja erikoishuolto

Korjaamisen ja erikoishuollon saa suorittaa vain pätevä, valtuutettu henkilökunta. Valmistaja ei millään tavoin vastaa valtuuttamattoman teknikon toimenpiteistä johtuvista vioista tai vaurioista ja valmistajan alkuperäinen takuu raukeaa.

L.3.2 Osat ja lisävarusteet

Käytä vain alkuperäisiä lisävarusteita ja/tai varaosia. Muiden kuin alkuperäisten lisävarusteiden ja/tai varaosien käyttäminen saa valmistajan alkuperäisen takuun raukeamaan ja kone ei ehkä enää vastaa turvastandardia.

L.3.3 Jos laite on pitkään käyttämättä

Jos astianpesukonetta ei käytetä pitkään aikaan, tee seuraavat toimenpiteet:

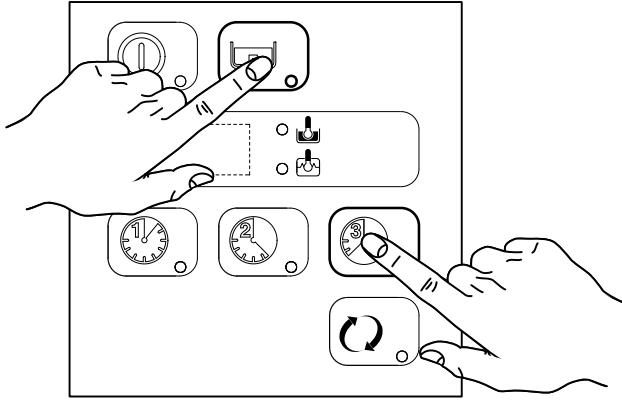
- Sulje vesihana.
- Tyhjennä allas kokonaan.
- Irrota suodattimet ja puhdista ne varovasti.
- Tyhjennä kokonaan sisäänrakennettujen annostelijoiden letkut ja irrota ne säiliöistä. Toista kappaaleessa I.1 *Manuaalinen aktivointi* kuvattu toimenpide ainakin 3 kertaa.
- Tyhjennä kuumavesisäiliö kokonaan (katso kappaletta L.4 *Kuumavesisäiliön tyhjentäminen*).
- Levitä kaikille teräspinnoille ohut kerros vaseliiniöljyä.

L.4 Kuumavesisäiliön tyhjentäminen

Jos laitetta ei käytetä pitkään aikaan, tyhjennä kuumavesisäiliö toimintahäiriöiden ja/tai homeen ja pahan hajun muodostumisen välttämiseksi.

- Sulje luukku.
- Pidä samanaikaisesti painettuna painikkeita "tyhjennys/automaattinen puhdistus" ja "Pesujakso 3".
- Äänimerkki osoittaa huuhtelupumpun aktivoitumisen ja näytössä näkyy kolme vilkkuvaa viivaa.

- Kolme äänimerkkiä osoittaa jakson päättymisen.



L.5 Johdanto



VAROITUS

Laitteen purkamisen saa suorittaa vain pätevä henkilökunta.



VAROITUS

Koneen sähkötoita saa tehdä vain pätevä henkilökunta virta katkaistuna.

L.6 Hävitettävien materiaalien varastointi

Kun laite on käyttökänsä lopussa, omistajan tulee huolehtia sen asianmukaisesta hävittämisestä.

ERIKOISJÄTTEET voidaan varastoida tilapäisesti ennen lopullista käsittelyä ja/tai jätteiden keruuta. Aina on kuitenkin noudatettava kunkin maan ympäristönsuojelumääräyksiä.

L.7 Koneen purkamiseen liittyvät toimenpiteet

Ennen koneen lopullista käytöstäpoistoa on suositeltavaa tarkistaa sen kunto huolellisesti ja arvioida, onko rakenteessa kohtia, joihin voi jätehuollon käsittelyn aikana tulla rakennevaurioita tai muita vikoja.

Koneen osat on hävitettävä lajitellen ne asianmukaisesti (esimerkiksi metallit, öljyt, rasvat, muovit, kumit jne. erikseen).

Eri maiden lainsäädäntö vaihtelee laitteen käytöstäpoistoa koskevissa asioissa. Tämän vuoksi neuvomme noudattamaan sen maan lakeja ja määräyksiä, jossa käytöstäpoisto tapahtuu. Yleensä käytöstä poistetut laitteet toimitetaan erityisiin talteenotto- tai jätehuoltokeskuksiin.



Laitteeseen kiinnitetty merkki osoittaa, että laitetta ei saa pitää kotitalousjätteenä, vaan että se on hävitettävä asianmukaisesti kaikkien ympäristöön ja ihmisiin kohdistuvien haittojen estämiseksi. Tuotteen kierrätystä koskevia ohjeita on saatavilla laitteen myyntiedustajalta tai jälleenmyyjältä, paikallisesta huoltoliikkeestä tai jätehuoltokeskuksesta.



VAROITUS

Tee laite toimintakyvyttömäksi ennen käytöstäpoistoa irrottamalla sen virtajohto. Irrota kaikki lukituslaitteet, jotta kukaan ei voi vahingossa jäädä loukkuun kaapin sisälle.



HUOM!

Kun kone poistetaan käytöstä lopullisesti, "CE"-merkintä, tämä käsikirja ja muut laitetta koskevat asiakirjat on tuhottava.

M VIANMÄÄRITYS

M.1 Tavalliset viat

ASTIANPESUKONE EI PESE KUNNOLLA	<ol style="list-style-type: none"> 1. Tarkista onko imusuodatin likainen ja puhdista se huolella. 2. Tarkista ovatko pesusuihkut tukkeutuneet kiinteiden ruokahiukkasten vuoksi. 3. Tarkista, että pesuaineen määrä alussa tai seuraavien lisäysten määrä on oikein. 4. Valittu pesujakso on liian lyhyt. Toista jakso. 5. Tarkista altaan lämpötila. 6. Tarkista, että astiat on järjestetty koreihin oikein.
LASIT JA MUUT ASTIAT EIVÄT OLE KUIVIA	<ol style="list-style-type: none"> 1. Tarkista huuhtelukirkasteen oikea määrä (katso kappaletta I.2 <i>Annostelijoiden asetukset</i>). 2. Tarkista, että säiliössä on huuhtelukirkastetta ja tarvittaessa lisää sitä. 3. Tarkista huuhtelukirkasteen asetettu määrä (katso kappaletta I.2 <i>Annostelijoiden asetukset</i>). 4. Tarkista veden lämpötila kuumavesisäiliössä.
LASEISSA ON PISAROITA	<ol style="list-style-type: none"> 1. Tarkista, että säiliössä on huuhtelukirkastetta ja tarvittaessa lisää sitä. 2. Tarkista huuhtelukirkasteen asetettu määrä (katso kappaletta I.2 <i>Annostelijoiden asetukset</i>). 3. Ota lasikori koneesta heti jakson päätyttyä.
LASEISSA ON LÄISKIÄ	<ol style="list-style-type: none"> 1. Käytä ainoastaan suurtalousastianpesukoneille tarkoitettuja vaahtoamattomia tuotteita.
ALTAASSA ON LIIKAA VAAHTOA	<ol style="list-style-type: none"> 1. Tarkista, että pesuveden lämpötila ei ole alle 50 °C. 2. Tarkista onko pesuaineen annostelijan annosteleva tuotemäärä liian suuri (katso kappaletta I.2 <i>Annostelijoiden asetukset</i>). 3. Varmista, että allasta ei ole puhdistettu sopimattomilla puhdistusaineilla. Tyhjennä allas ja huuhto se huolella ennen uusia pesujaksoja. 4. Jos pesussa on käytetty runsasvaahtoista pesuainetta, tyhjennä ja täytä allasta uudelleen vedellä, kunnes vaahto häviää.

LASEISSA ON TAHROJA TAI TÄPLIÄ	1. Tarkista huuhtelukirkasteen määrä (katso kappaletta 1.2 <i>Annostelijoiden asetukset</i>)
PESU- TAI HUUHTELUVARRET KÄÄNTYVÄT HITAASTI	1. Irrota suodattimet ja puhdista varret huolella. 2. Puhdista pesupumpun imusuodatin.

M.2 Hälytykset

A1	EI VETTÄ	<ul style="list-style-type: none"> • Tarkista, että hana on auki. • Tarkista, että veden tulosuodatin on puhdas. • Tarkista verkon minimipaine. • Tarkista, että ylivuotoputki on paikallaan (vain laitteet ilman tyhjennyspumppua).
B1	TYHJENNYS RIITTÄMÄTÖN	<ul style="list-style-type: none"> • Tarkista onko ylivuoto poistettu. • Tarkista onko poistoputkessa tai ylivuodon aukossa tukkeumia.
B2	ALTAAN TASO LIIAN KORKEA	<ul style="list-style-type: none"> • Tarkista onko poistoputkessa tai ylivuodon aukossa tukkeumia.
C1 – C8	OTA YHTEYS HUOLTOON	
E1 – E8	OTA YHTEYS HUOLTOON	<ul style="list-style-type: none"> • Laite toimii, mutta on suositeltavaa, että teknikko tekee asianmukaiset tarkistukset.
F21 – F22¹	OTA YHTEYS HUOLTOON	<ul style="list-style-type: none"> • Hartsin elvytysjaksoja ei suoritettu. Laite toimii ilman vedenpehennintä.

1. Vain mallit, joissa on sisäinen vedenpehennin.

CE