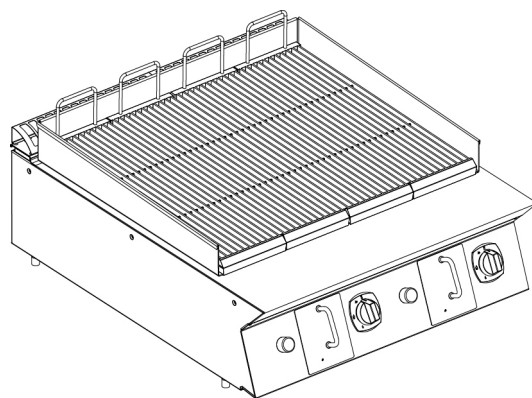


# Grill HP

N7E / N9E



---

NL      Installatie- en gebruikshandleiding





59589DX01- 2025.03

## Inleiding

 Lees de volgende instructies, inclusief de garantievoorwaarden, voordat u het apparaat installeert en gebruikt.

**Ga naar onze website [www.electroluxprofessional.com](http://www.electroluxprofessional.com) en open het Support-gedeelte om:**

---

-  uw product te registreren
  -  aanwijzingen en tips en informatie over service en reparaties te krijgen
- 

De Handleiding met aanwijzingen voor de installatie, het gebruik en het onderhoud (hierna Handleiding genoemd) geeft de gebruiker nuttige informatie om op de juiste en veilige wijze te werken met het apparaat.

Hetgeen wat hierna beschreven is moet niet beschouwd worden als een lang en zwaarwichtig relaas van waarschuwingen, maar eerder als een serie aanwijzingen die bedoeld zijn om in alle opzichten de prestaties van het apparaat te verbeteren en vooral om te voorkomen dat er schade veroorzaakt wordt aan mensen, goederen of dieren, voortkomend uit verkeerde werkwijzen en omstandigheden.

Het is erg belangrijk dat iedereen die belast is met het transport, de installatie, de inbedrijfstelling, het gebruik, het onderhoud en de verwerking tot afval van het apparaat, deze handleiding zorgvuldig raadpleegt en leest voordat hij handelingen gaat verrichten, teneinde verkeerde en onpraktische handelingen te voorkomen die de integriteit van het apparaat in gevaar zouden kunnen brengen of die gevaarlijk zouden kunnen zijn voor de veiligheid van mensen. Geadviseerd wordt de gebruiker regelmatig te informeren over de voorschriften met betrekking tot de veiligheid. Het is bovendien belangrijk het bevoegde personeel instructies te geven over en op de hoogte te houden van de werkzaamheden voor het gebruik en het onderhoud van het apparaat zelf.

Het is evenzo belangrijk dat de Handleiding altijd ter beschikking van de operator wordt gehouden en dat deze zorgvuldig bewaard wordt op de plaats waar het apparaat gebruikt wordt, zodat hij makkelijk en onmiddellijk geraadpleegd kan worden in geval van twijfels en in ieder geval altijd wanneer de omstandigheden dit vereisen.

Als er na lezing van deze handleiding nog twijfels of onzekerheden over het gebruik van het apparaat zouden zijn, aarzel dan niet om contact op te nemen met de Fabrikant of een erkend servicecentrum. Deze staan ter beschikking om snel en accuraat service te verlenen voor een betere werking en de maximale efficiëntie van het apparaat. Ten slotte herinneren wij u eraan dat gedurende alle fasen van gebruik van het apparaat de geldende voorschriften altijd moeten worden nageleefd voor wat betreft veiligheid, hygiëne op het werk en milieubescherming. Het is dus de taak van de gebruiker om te controleren dat het apparaat uitsluitend gestart en gebruikt wordt in optimale omstandigheden voor de veiligheid van zowel mensen als dieren en goederen.



### **BELANGRIJK**

- De fabrikant kan op geen enkele wijze aansprakelijk gesteld worden voor handelingen die aan het apparaat verricht zijn waarbij de aanwijzingen uit deze handleiding veronachtzaamd zijn.
- De fabrikant behoudt zich het recht voor, zonder voorafgaande aankondiging, wijzigingen aan te brengen aan de apparaten die in deze publicatie vermeld zijn.
- Het kopiëren van deze handleiding of van een gedeelte daarvan, is verboden.
- Deze handleiding is in digitaal formaat verkrijgbaar door:
  - contact op te nemen met de dealer of de klantenservice;
  - de nieuwste, actuele handleiding te downloaden van de website [www.electroluxprofessional.com](http://www.electroluxprofessional.com);
- De handleiding moet altijd in de buurt van het apparaat bewaard worden, op een plaats die makkelijk toegankelijk is. De operators en de medewerkers die belast zijn met het onderhoud van het apparaat moeten deze gemakkelijk en te allen tijde kunnen vinden en raadplegen.

# Inhoud

A	WAARSCHUWING EN VEILIGHEIDSINFORMATIE	5
A.1	Algemene informatie	5
A.2	Persoonlijke Beschermingsmiddelen	5
A.3	Algemene veiligheid	6
A.4	Op het apparaat geïnstalleerde beveiligingen	7
A.5	Veiligheidsmarkeringen die op of in de buurt van het apparaat aangebracht moeten worden	7
A.6	Oneigenlijk gebruik dat redelijkerwijs voorzien kan worden	7
A.7	Overige risico's	7
A.8	Installatie en montage	8
A.9	Elektrische aansluitingen	8
A.10	Watersaansluiting	8
A.11	Plaatsing	8
A.12	Ruimtebeperkingen apparaat	9
A.13	Het apparaat schoonmaken	9
A.14	Preventief onderhoud	9
A.15	Onderdelen en accessoires	9
A.16	Voorzorgsmaatregelen voor het gebruik en het onderhoud	9
A.17	Onderhoud van het apparaat	9
A.18	Afvoeren van het apparaat	9
B	GARANTIEVOORWAARDEN EN UITSLUITINGEN	9
C	TECHNISCHE GEGEVENS	10
C.1	Positie typeplaatje	10
C.2	Identificatiegegevens van het apparaat en van de fabrikant	10
C.3	N7E Gasmodellen	11
C.4	N9E Gasmodellen	11
C.5	N7E Elektrische modellen	12
C.6	N9E Elektrische modellen	12
D	ALGEMENE INFORMATIE	12
D.1	Wettelijke vereisten, alleen voor Australië	12
D.2	Inleiding	12
D.3	Gebruiksdoeleinden en beperkingen	12
D.4	Goedkeuring	13
D.5	Auteursrechten	13
D.6	Het bewaren van de handleiding	13
D.7	Gebruikers van de handleiding	13
D.8	Definities	13
D.9	Aansprakelijkheid	13
D.10	Controles verpakking door klant	13
D.11	Opslag	14
E	INSTALLATIE EN MONTAGE	14
E.1	Inleiding	14
E.2	Verantwoordelijkheden van de klant	14
E.3	Instructies voor het uitpakken	14
E.4	Het weggooien van de verpakking	14
E.5	Verbinding van apparaten	14
E.5.1	Installatie op onderkasten of vrijdragende constructie (afhankelijk van het apparaat en/of model)	15
E.5.2	Afdichten van voegen tussen apparaten	15
E.6	Bevestiging aan de vloer (afhankelijk van het apparaat en/of model)	15
E.7	Apparaten vastzetten op gekoelde onderstellen (alleen N7E-modellen)	15
E.8	Gasaansluitingen	15
E.8.1	Inleiding	15
E.8.2	Rookafvoer	15
E.8.3	Voor het uitvoeren van de aansluiting	15
E.8.4	Aansluiting (afhankelijk van het apparaat en/of model)	16
E.8.5	Gasdrukregelaar	16
E.8.6	Aanpassing aan een andere gassoort	16
E.9	Voorschriften gasapparaten	17
E.9.1	Controle van de aansluitdruk	17
E.9.2	Controle van de primaire lucht	17
E.9.3	Vervanging van de sproeier van de hoofdbrander	17
E.9.4	Vervanging van de sproeier van de waakvlambrander	17
E.9.5	Vervanging schroef van het minimum	17
E.10	Voordat de installatiehandelingen worden voltooid	17
E.11	Vervanging van de instelveer van de drukregelaar (alleen voor Australië)	17
E.12	Elektrische aansluitingen	18
E.12.1	Om toegang te krijgen tot het klemmenblok	18
E.13	Voedingskabel	18
E.14	Veiligheidsschakelaar	18
E.15	Aarding en equipotentiaalknoop	18
E.16	Veiligheidsthermostaat	18
E.17	Watersaansluiting	19
E.18	De bak leeg laten lopen	19

F	NORMAAL GEBRUIK VAN HET APPARAAT.....	19
F.1	Kenmerken van het personeel dat bevoegd is ingrepen te verrichten aan het apparaat.....	19
F.2	Basisvereisten voor gebruik van het apparaat.....	19
G	GEBRUIKSAANWIJZING.....	19
G.1	Inleiding.....	19
G.2	Gasmodellen.....	20
G.2.1	Gebruik van de opvanglade.....	20
G.3	Elektrische modellen.....	20
G.3.1	Vorbereidende handelingen.....	21
G.3.2	Inschakeling.....	21
G.3.3	Uitschakeling.....	21
H	REINIGING EN ONDERHOUD VAN HET APPARAAT.....	21
H.1	Informatie over de verzorging.....	21
H.2	Informatie met betrekking tot het onderhoud.....	21
H.3	Onderhoudsintervallen.....	22
H.4	Perioden waarin het apparaat niet gebruikt wordt.....	22
H.5	Buitenzijden.....	22
H.6	Overige oppervlakken.....	23
H.7	Reiniging van de brander en de verbrandingskamer.....	23
H.8	Reiniging van de bak.....	24
H.9	Spatschermen, deflectors.....	25
H.10	Grills.....	25
H.11	Geëmailleerde roosters reinigen.....	25
H.12	Inwendige onderdelen (om de 6 maanden).....	25
H.13	Onderhoudscontacten (alleen voor Australië).....	25
I	PROBLEMEN EN OPLOSSINGEN.....	26
I.1	Inleiding.....	26
I.2	Enkele storingen en hun oplossingen (gasmodellen).....	26
J	AFVOEREN VAN HET APPARAAT.....	26
J.1	Procedure met betrekking tot het afvoeren van het apparaat.....	26

## A WAARSCHUWING EN VEILIGHEIDSINFORMATIE

### A.1 Algemene informatie

Om een veilig gebruik van het apparaat en een goed begrip van de handleiding mogelijk te maken, is een goede kennis vereist van de termen en typografische weergaven die gebruikt worden in de documentatie. Om de verschillende soorten gevaren aan te duiden en het mogelijk te maken deze te herkennen worden in deze handleiding de volgende symbolen gebruikt:



#### WAARSCHUWING

Gevaar voor de gezondheid en veiligheid van operators.



#### WAARSCHUWING

Gevaar voor elektrocutie - gevaarlijke spanning.



#### PAS OP

Gevaar voor schade aan het apparaat of het product.



#### BELANGRIJK

Belangrijke aanwijzingen of informatie over het product



Equipotentialiteit



Lees de instructies voordat het apparaat in gebruik genomen wordt








Verduidelijking en uitleg

- Uitsluitend en alleen gespecialiseerd personeel is geautoriseerd om werkzaamheden aan het apparaat te verrichten.
- Dit apparaat is bedoeld voor gebruik in commerciële en collectieve toepassingen zoals keukens van restaurants, kantines, ziekenhuizen en in commerciële bedrijven, zoals bakkerijen, slagers etc., maar niet voor continue massaproductie van voedsel. Elk ander soort gebruik moet als oneigenlijk beschouwd worden.
- Dit apparaat is bedoeld voor gebruik in professionele omgevingen (bijv. in een bar, kantine, etc.) door een operator voor normaal gebruik van de machine.
- Deze apparatuur mag niet gebruikt worden door minderjarigen en volwassenen met lichamelijke, zintuiglijke of verstandelijke beperkingen of met weinig ervaring met of kennis over het gebruik van de apparatuur.
- Laat kinderen niet met het apparaat spelen.
- Houd al het verpakkingsmateriaal en reinigingsmiddelen uit de buurt van kinderen.
- Kinderen mogen geen reiniging en onderhoudswerkzaamheden verrichten zonder toezicht.
- Voor uw eigen veiligheid mogen benzine en andere ontvlambare materialen, dampen en vloeistoffen niet worden opgeslagen in de buurt van deze of andere apparaten.
- In dit apparaat geen ontplofbare stoffen, zoals houders onder druk met ontvlambaar drijfgas bewaren.
- Raadpleeg de gegevens op het typeplaatje van het apparaat, voor contact met de fabrikant (bijv. voor verzoeken om reserveonderdelen, enz.).
- Wanneer het apparaat wordt afgedankt, moet de CE-markering vernietigd worden.
- Bewaar dit boekje zorgvuldig zodat de verschillende mensen die het apparaat zullen bedienen, het kunnen raadplegen

### A.2 Persoonlijke Beschermingsmiddelen

Tabel met persoonlijke beschermingsmiddelen (PBM) die tijdens de verschillende fases van de levensduur van het apparaat gebruikt moeten worden.

Fase	Beschermende kleding	Veiligheids-schoenen	handschoenen	Bril	Valhelm of helm
Transport	—	●	○	—	○
Verplaatsing	—	●	○	—	—
Uitpakken	—	●	○	—	—
Installatie	—	●	● <sup>1</sup>	—	—
Normaal gebruik	●	●	● <sup>2</sup>	—	—
Instellingen	○	●	—	—	—
Normale reiniging	○	●	● <sup>1-3</sup>	○	—

Fase	Beschermende kleding	Veiligheids-schoenen	handschoenen	Bril	Valhelm of helm
					
Buitengewone reiniging	○	●	● <sup>1-3</sup>	○	—
Onderhoud	○	●	○	—	—
Demontage	○	●	○	○	—
Sloop	○	●	○	○	—
<b>Verklaring:</b>					
●	<b>VEREISTE PBM</b>				
○	<b>PBM TER BESCHIKING OF INDIEN NODIG TE GEBRUIKEN</b>				
—	<b>NIET VEREISTE PBM</b>				

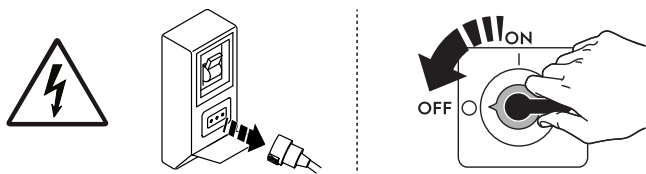
1. Tijdens deze handelingen moeten snijbestendige handschoenen worden gebruikt. Wij herinneren u eraan dat het niet gebruiken van de persoonlijke beschermingsmiddelen door de operator, het gespecialiseerde personeel of andere medewerkers die belast zijn met het gebruik van de apparatuur kan leiden tot blootstelling aan schade aan de gezondheid (afhankelijk van het model).

2. Tijdens deze handelingen moeten handschoenen hittebestendig zijn om de handen te beschermen tegen contact met warm voedsel of hete onderdelen van het apparaat en/of wanneer daar warme producten uit worden gehaald. Wij herinneren u eraan dat het niet gebruiken van de persoonlijke beschermingsmiddelen door de operator, het gespecialiseerde personeel of andere medewerkers die belast zijn met het gebruik van de apparatuur kan leiden tot blootstelling aan chemische risico's en eventueel schade aan de gezondheid kan veroorzaken (afhankelijk van het model).

3. Tijdens deze handelingen moeten de handschoenen geschikt zijn voor contact met de gebruikte chemische stoffen (raadpleeg het veiligheidsinformatieblad van de gebruikte stoffen voor informatie over de benodigde PBM). Wij herinneren u eraan dat het niet gebruiken van de persoonlijke beschermingsmiddelen door de operator, het gespecialiseerde personeel of andere medewerkers die belast zijn met het gebruik van de apparatuur kan leiden tot blootstelling aan chemische risico's en eventueel schade aan de gezondheid kan veroorzaken (afhankelijk van het model).

### A.3 Algemene veiligheid

- De apparaten zijn voorzien van elektrische en/of mechanische veiligheidsvoorzieningen, bedoeld voor de bescherming van het personeel en het apparaat zelf.
- Het is altijd verboden het apparaat aan te zetten tijdens het verwijderen, veranderen of openmaken van beschermingen, beveiligingen en veiligheidsvoorzieningen.
- Breng geen wijzigingen aan de onderdelen aan die bij het apparaat zijn geleverd.
- Enkele afbeeldingen in deze handleiding geven het apparaat weer of delen daarvan, zonder de afschermingen of met verwijderde afschermingen. Dit is uitsluitend gedaan ter verduidelijking. Het is absoluut verboden om het apparaat te gebruiken zonder de afschermingen of wanneer deze uitgeschakeld zijn.



Alvorens willekeurig welke installatie-, montage-, reinigings- of onderhoudsprocedure uit te voeren, moet de elektrische voeding van het apparaat worden afgekoppeld.

- Het is verboden de CE-markering van het apparaat en de etiketten en waarschuwingsbordjes met betrekking tot veiligheid, gevaar en instructies en etiketten, die op het apparaat zijn aangebracht, te verwijderen, aan te passen of onleesbaar te maken.
- Voor de luchtcirculatie dient rekening te worden gehouden met de hoeveelheid lucht die nodig is voor de verbranding van 2 m<sup>3</sup>/h/kW aan gasvermogen, evenals het "welzijn" van de mensen die in de keuken werken.
- Onvoldoende ventilatie veroorzaakt verstikking. Dek het ventilatiesysteem van de ruimte waarin dit apparaat geïnstalleerd is, niet af. Dek de ventilatie- en afvoeropeningen van dit apparaat of van andere apparaten niet af.
- Het A-gewogen geluidsdrukkniveau is niet groter dan 70 dB(A).
- Gebruik voor het schoonmaken van het apparaat of de vloer onder het apparaat geen chloorhoudende producten (natriumhypochloriet, chloorwaterstofzuur of zoutzuur, enz.), ook niet in verdunde vorm.
- Spreek geen aerosolen in de buurt van dit apparaat als het in bedrijf is.
- Controleer nooit met een open vlam op lekken.
- Installeer het apparaat onder omstandigheden met voldoende installatie om een passende luchtverversing per uur te verschaffen. Zorg ervoor dat het ventilatiesysteem, welk systeem het dan ook is, altijd in werking blijft en efficiënt is gedurende de totale tijd dat de apparatuur in bedrijf is.
- Plaats geen obstakels in de stroom verbrandings- en ventilatielucht.
- De volgende handelingen moeten door gespecialiseerd, erkend personeel of door de klantenservice worden uitgevoerd, voorzien van alle toepasselijke persoonlijke beschermingsuitrusting (A.2 *Persoonlijke Beschermingsmiddelen*), gereedschappen, hulpstukken en hulpmiddelen. Zij kunnen de fabrikant om een onderhoudshandleiding vragen:
  - Installatie en montage
  - Plaatsing
  - Elektrische aansluiting
  - Reiniging, reparatie en buitengewoon onderhoud van het apparaat
  - Afvoeren van het apparaat
  - Werkzaamheden aan elektrische apparatuur






## A.4 Op het apparaat geïnstalleerde beveiligingen

### Afschermingen

Het apparaat heeft:

- vaste afschermingen (bijv.: carters, deksels, zijpanelen, enz.), die bevestigd zijn aan het apparaat en/of aan het frame met bouten of snelkoppelingen die uitsluitend gedemonteerd of geopend kunnen worden met gereedschappen; de gebruiker mag dergelijke voorzieningen daarom niet verwijderen of ermee knoeien. De Fabrikant kan op geen enkele wijze aansprakelijk worden gesteld voor schade door geknoei of verkeerd gebruik van het apparaat;
- interlock bewegende afschermingen (deur) om toegang te krijgen tot de binnenkant van het apparaat;
- toegangspanelen of -deurtjes tot de elektrische uitrusting van het apparaat, uitgevoerd met scharnierende deurtjes die alleen met behulp van gereedschap geopend kunnen worden. Het paneel of het deurtje mag niet geopend worden als het apparaat is aangesloten op het elektriciteitsnet.

## A.5 Veiligheidsmarkeringen die op of in de buurt van het apparaat aangebracht moeten worden

Verbod	Betekenis
	het is verboden de veiligheidsvoorzieningen te verwijderen
	het is verboden water te gebruiken voor het blussen van branden (vermeld op de elektrische onderdelen)
	Houd de ruimte rondom het apparaat vrij en zorg dat er geen brandbare materialen aanwezig zijn. Bewaar geen brandbare materialen in de buurt van het apparaat
Gevaar	Betekenis
	let op, heet oppervlak
	gevaar voor elektrocutie (vermeld op de elektrische onderdelen met indicatie van de spanning)

## A.6 Oneigenlijk gebruik dat redelijkerwijs voorzien kan worden

Met 'oneigenlijk gebruik' wordt elk gebruik bedoeld dat anders is dan wat er gespecificeerd is in deze handleiding. Tijdens de werking van het apparaat zijn andere soorten werkzaamheden of activiteiten, die oneigenlijk worden geacht of die over het algemeen gevaar met zich meebrengen voor de veiligheid van de medewerkers en die schade aan het apparaat kunnen veroorzaken, niet toegestaan. Oneigenlijk gebruik dat redelijkerwijs voorzien kan worden omvat:

- gebrek aan onderhoud, reiniging en periodieke controles van het apparaat;
- structurele wijzigingen of wijzigingen aan de werkingslogica;
- geknoei aan beschermingen of veiligheidsvoorzieningen;
- het niet gebruiken van persoonlijke beschermingsmiddelen door de operators, het gespecialiseerde personeel en het onderhoudspersoneel;
- het niet gebruiken van geschikte accessoires (bijv. het gebruik van ongeschikte gereedschappen, ladders);
- het plaatsen, in de omgeving van het apparaat, van brandbare of ontvlambare materialen of materialen die in elk geval niet verenigbaar zijn met de werkzaamheden of die irrelevant zijn;
- onjuiste installatie van het apparaat;
- het in het apparaat stoppen van voorwerpen die niet verenigbaar zijn met de werking ervan of die schade kunnen toebrengen aan het apparaat of aan het milieu;
- op het apparaat klimmen;
- het niet in acht nemen van de aanwijzingen voor het juiste gebruik van het apparaat;
- ander gedrag dat gevaar oplevert dat niet door de fabrikant kan worden geëlimineerd.

## A.7 Overige risico's

Het apparaat brengt gevaren met zich mee die niet volledig geëlimineerd zijn, vanuit het oogpunt van het ontwerp of door de installatie van geschikte beschermingen. Wij hebben desalniettemin de operator op de hoogte gebracht, door middel van deze handleiding, van dergelijke gevaren, door zorgvuldig te vermelden van welke beschermingsmiddelen de medewerkers gebruik moeten maken. Om de risico's te verkleinen, dient u tijdens het installeren van de eenheid voor voldoende ruimte te zorgen.

Om die omstandigheden te behouden, moet de directe omgeving van het apparaat altijd:

- vrij gehouden worden van obstakels (zoals trapjes, gereedschappen, containers, dozen, enz.)
- schoon en droog;
- goed verlicht zijn

Voor de volledige informatie van de Klant worden hierna de restrisco's met betrekking tot het apparaat vermeld: dergelijke handelingen moeten als niet correct beschouwd worden en zijn dus strikt verboden.

Overige risico's	Beschrijving van gevaarlijke situatie
Uitglippen of vallen	De operator kan uitglijden als er water, vloeistof of vuil op de vloer ligt
Brand-/schaafwonden (bijv.: verwarmingselementen, koud blad, lamellen en buizen van koelcircuit)	De operator raakt met opzet of per ongeluk bepaalde componenten in het apparaat aan, zonder het gebruik van beschermende handschoenen.
Elektrocucie	Aanraking van elektrische onderdelen die onder spanning staan tijdens onderhoudswerkzaamheden terwijl er spanning staat op het elektrisch schakelbord
Beklemming of letsel	Het gespecialiseerde personeel kan het bedieningspaneel verkeerd hebben bevestigd bij de toegang tot de technische ruimte. Het paneel kan onverwachts sluiten.
Omkiepen van ladingen	Tijdens het verplaatsen van het apparaat of werkzaamheden met de verpakking waar de machine in zit, met gebruik van ongeschikte accessoires of hefinrichtingen of waarbij de lading niet in balans is
Chemisch	Contact met chemische stoffen (bijv.: vaatwasmiddel, naglansmiddel, ontkalkingsmiddel, enz.) zonder geschikte veiligheidsmaatregelen te hebben getroffen. Verwijs dus altijd naar de veiligheidsinformatiebladen en naar de etiketten op de gebruikte producten.
Onverwacht sluiten	De persoon die belast is met het normale gebruik van het apparaat zou onverwacht en met opzet het deksel/de deur/de ovendeur (indien aanwezig, afhankelijk van het type apparaat) kunnen sluiten.

## A.8 Installatie en montage

- De beschreven handelingen dienen op grond van de in het land van gebruik geldende actuele veiligheidsrichtlijnen en -voorschriften te worden uitgevoerd;
- De stekker moet, indien aanwezig, ook bereikbaar blijven nadat het apparaat op de definitieve plaats is gezet.
- Controleer tijdens installatie van de apparatuur of de gasinstellingen en -druk overeenkomen met hetgeen op het kenmerkenplaatje staat.
- de apparaten zijn niet geschikt om buiten en/of op plaatsen geïnstalleerd te worden waar zij aan weersinvloeden (regen, direct zonlicht e.d.) blootgesteld zijn.

## A.9 Elektrische aansluitingen

- Het voedingssysteem moet geschikt zijn voor de vermelde stroomsterkte van het aangesloten apparaat; de aansluiting moet worden uitgevoerd in overeenstemming met de in het land van gebruik geldende richtlijnen en voorschriften.
- Informatie over de voedingsspanning en frequentie van het apparaat staat vermeld op het typeplaatje.
- Installeer tussen de voedingskabel en elektrische leiding een hooggevoelige, thermische overbelastingsbeveiliging aan die berekend is op het vermogen van het apparaat, zoals vermeld op het typeplaatje, met een contactopening die de volledige afsluiting mogelijk maakt in omstandigheden van overspanningscategorie III, uitgevoerd volgens de geldende voorschriften.
- Indien de voedingskabel beschadigd is of te kort is, dan dient hij door de Klantenservice of in ieder geval door gespecialiseerd personeel vervangen te worden, teneinde elk risico te vermijden.
- De fabrikant kan op geen enkele wijze aansprakelijk gesteld worden voor eventuele schade of ongevallen die voortvloeien uit het feit dat de hierboven vermelde voorschriften of de elektrische veiligheidsvoorschriften die van toepassing zijn in het land waar het apparaat gebruikt wordt, niet in acht genomen zijn.
- Controleer dat er een veiligheidsschakelaar is geïnstalleerd tussen het voedings snoer van het apparaat en het elektriciteitsnet. De maximale afstand van de opening tussen de contacten en de maximale lekstroom dienen in overeenstemming te zijn met de geldende veiligheidsvoorschriften.
- Sluit het apparaat aan op het equipotentiale beschermingscircuit  $\nabla$ , indien aanwezig.

## A.10 Wataansluiting

- **De aansluiting op het waterleidingnet dient op grond van de in het land geldende richtlijnen en voorschriften te worden uitgevoerd.**
- Het apparaat moet worden gevoed met drinkwater met een druk van 1 – 8 bar.
- Voor aansluiting op de watertoevoer, mogen alleen de bij het apparaat geleverde leidingen worden gebruikt.



## WAARSCHUWING

De fabrikant kan op geen enkele wijze aansprakelijk gesteld worden als de voorschriften voor ongevallenpreventie niet in acht genomen worden.



LET OP:

**Alleen voor Australië:** Het apparaat moet geïnstalleerd worden in overeenstemming met de normen AS / NZS 3500.1 en AS/NZS 3500.2 alsmede de Loodgieterscode van Australië (Plumbing Code of Australia, de PCA).

## A.11 Plaatsing

- Volg tijdens het installeren van de apparaten alle hiertoe aangegeven veiligheidsvoorschriften op, inclusief de aanwijzingen betreffende brandpreventie.



- Voorkom dat ruimtes waarin het apparaat wordt geïnstalleerd vervuild raken met corrosieve stoffen (chloor, etc.). De fabrikant wijst elke aansprakelijkheid voor corrosieve effecten als gevolg van externe oorzaken af.
- Het apparaat kan afzonderlijk of samen met uitsluitend andere apparaten uit dezelfde serie worden geïnstalleerd.

### **A.12 Ruimtebeperkingen apparaat**

- De apparaten zijn niet geschikt voor inbouw. Laat minstens 200 ruimte tussen het apparaat en eventuele zijwanden en 200 van de achterwand, of in elk geval voldoende ruimte om latere service- of onderhoudswerkzaamheden mogelijk te maken.
- Laat een afstand van ten minste 250 mm tussen het apparaat en eventuele brandbare wanden.

### **A.13 Het apparaat schoonmaken**

- Het apparaat niet aanraken met natte handen en/of voeten of als u blootsvoets loopt.
- Voordat u welke reinigingswerkzaamheden dan ook gaat uitvoeren moet het apparaat in veilige omstandigheden verkeren.
- Voorkom dat olie of vet in contact komen met de kunststof delen. Voorkom dat vuil, vet, voedsel of andere zaken korsten vormen op of in het apparaat.
- Houd u aan de regels voor de verschillende werkzaamheden voor normaal en buitengewoon onderhoud. Het niet in acht nemen van de waarschuwingen kan leiden tot risico's voor het personeel.
- Sproei geen water en gebruik geen waterstralen, stoomreiniger of hogedrukreiniger.

### **A.14 Preventief onderhoud**

Om de veiligheid en prestaties van uw apparatuur te garanderen, wordt aanbevolen dat elke 12 maanden onderhoud wordt uitgevoerd door door Electrolux Professional SpA erkende monteurs, volgens de servicehandboeken van Electrolux Professional SpA. Neem voor meer informatie contact op met uw lokale servicecentrum van Electrolux Professional SpA.

### **A.15 Onderdelen en accessoires**

Gebruik alleen originele accessoires en/of reserveonderdelen. Wanneer geen originele accessoires en/of reserveonderdelen worden gebruikt komt de oorspronkelijke garantie van de fabrikant te vervallen en kan het zijn dat het apparaat niet aan de veiligheidsnorm voldoet.

### **A.16 Voorzorgsmaatregelen voor het gebruik en het onderhoud**

- In het apparaat zijn in principe mechanische, thermische en elektrische gevaren aanwezig. Waar mogelijk zijn deze gevaren geneutraliseerd:
  - ofwel direct, door het gebruik van geschikte oplossingen in het ontwerp
  - of indirect door het plaatsen van beschermingen, beveiligingen en veiligheidsvoorzieningen.
- Op het display, op het bedieningspaneel, worden eventuele afwijkende situaties weergegeven.
- Tijdens het onderhoud blijven er echter enkele gevaren bestaan die niet kunnen worden geëlimineerd en die geneutraliseerd moeten worden door het gebruik van specifieke voorzorgsmaatregelen.
- Het is verboden om welke controle-, reinigings-, reparatie- of onderhoudshandeling dan ook te verrichten op onderdelen die in beweging zijn. Van dit verbod moeten de werknemers door middel van duidelijk zichtbare waarschuwingen op de hoogte worden gesteld.
- Wij adviseren u regelmatig alle veiligheidsvoorzieningen en de isolatie van de elektrische kabels te controleren. Beschadigde kabels moeten vervangen worden.

Indien zich enige substantiële storing voordoet (bijvoorbeeld: kortsluiting, kabels die los zijn gegaan uit hun klemmen, motorstoring, slijtage van de beschermingschulzen van de elektrische kabels, enz.) dan moet de operator die belast is met het gewone gebruik van het apparaat de volgende aanwijzingen opvolgen:

- het apparaat onmiddellijk uitschakelen en alle toevoer afsluiten (elektriciteit, gas, water).

### **A.17 Onderhoud van het apparaat**

- De lengte van de periodes tussen inspecties en onderhoud zijn afhankelijk van de effectieve bedrijfsomstandigheden van het apparaat en van de omgevingsomstandigheden (aanwezigheid van stof, vocht, enz.), daarom kunnen hiervoor geen exacte tijdgegevens gegeven worden. Om stilstandtijd tot een minimum te beperken, is het raadzaam om zorgvuldig en periodiek onderhoud aan het apparaat uit te voeren.
- Wij adviseren u bovendien om met de klantenservice een contract af te sluiten voor gepland preventief onderhoud.
- Voordat u welke onderhoudswerkzaamheden dan ook gaat uitvoeren moet het apparaat in veilige omstandigheden verkeren.
- Om de doelmatigheid van het apparaat en de goede werking te garanderen is het absoluut noodzakelijk periodiek onderhoud te verrichten zoals aangegeven in de handleiding.

### **A.18 Afvoeren van het apparaat**

- Maak het apparaat volledig onbruikbaar door het elektrische snoer te verwijderen en door bovendien alle mogelijke sluitingen te verwijderen om te voorkomen dat er iemand in opgesloten kan raken.

---

## **B GARANTIEVOORWAARDEN EN UITSLUITINGEN**

---

Als de aanschaf van dit product garantiedekking omvat, wordt garantie geboden die in overeenstemming is met plaatselijke verordeningen en die van toepassing is op het product dat geïnstalleerd en gebruikt wordt voor de doeleinden waarvoor het is ontworpen, en zoals beschreven in de van toepassing zijnde documentatie van de apparatuur.

De garantie is van toepassing in het geval dat de klant uitsluitend originele reserveonderdelen heeft gebruikt en onderhoud heeft uitgevoerd in overeenstemming met de documentatie van Electrolux Professional voor gebruikers en onderhoud, die op papier of in elektronisch formaat beschikbaar zijn gemaakt.

Electrolux Professional adviseert ten sterkste om door Electrolux Professional goedgekeurde reinigings-, spoel- en ontkalkingsmiddelen te gebruiken om optimale resultaten te verkrijgen en de efficiëntie van het product in de tijd te behouden.

Het volgende wordt niet gedekt door de garantie van Electrolux Professional:

- kosten voor onderhoudsritten om het product af te leveren en op te halen;
- installatie;
- training over het gebruik/de bediening;
- vervanging (en/of levering) van reserveonderdelen, tenzij als gevolg van defecten in materialen of vakmanschap die binnen één (1) week na de storing zijn gemeld;
- correctie van externe bedrading;
- correctie van niet-geautoriseerde reparaties evenals schade, storingen en inefficiënties die worden veroorzaakt door en/of het gevolg zijn van;
  - onvoldoende en/of abnormale capaciteit van de elektrische systemen (stroomsterkte/spanning/frequentie, met inbegrip van pieken en/of stroomstoringen);
  - onvoldoende of onderbroken toevoer van water, stoom, lucht, gas (met inbegrip van onzuiverheden en/of andere zaken die niet voldoen aan de technische vereisten voor elk apparaat);
  - loodgietersonderdelen, onderdelen of verbruikbare schoonmaakproducten die niet zijn goedgekeurd door de fabrikant;
  - verwaarlozing, verkeerd gebruik, misbruik of niet houden aan de gebruiks- en verzorgingsinstructies die beschreven worden in de bijbehorende documentatie van de apparatuur door de klant;
  - onjuiste of slechte: installatie, reparatie, onderhoud (inclusief knoeien, wijzigingen en reparaties die worden

uitgevoerd door derden die niet geautoriseerd zijn) en wijzigingen aan de veiligheidssystemen;

- Het gebruik van niet-originele onderdelen (bijv. verbruiksproducten, slijtage of reserveonderdelen);
- omgevingscondities die thermische (bijv. oververhitting/bevriezing) of chemische (bijv. corrosie/oxidatie) stress veroorzaken;
- vreemde voorwerpen die in het product worden geplaatst of daarop worden aangesloten;
- ongelukken of overmacht;
- transport en hantering, inclusief krassen, deuken, kerven en/of andere schade aan de afwerking van het product, tenzij dergelijke schade het gevolg is van defecten in materialen of vakmanschap en binnen één (1) week na aflevering wordt gemeld, tenzij anders overeengekomen;
- product met originele serienummers die verwijderd of gewijzigd zijn of niet gemakkelijk vastgesteld kunnen worden;
- vervanging van lampen, filters of verbruiksartikelen;
- alle accessoires en software die niet zijn goedgekeurd of niet gespecificeerd worden door Electrolux Professional.

**De garantie van Electrolux Professional komt te vervallen en de fabrikant zal met betrekking hiertoe geen aansprakelijkheid hebben in het geval van enige modificatie van het product of met betrekking tot hardware/software/programmering.**

Tot de garantie behoren geen geplande onderhoudsactiviteiten (met inbegrip van de daarvoor benodigde onderdelen) of de levering van reinigingsmiddelen, tenzij specifiek gedekt binnen een plaatselijke overeenkomst die onderhevig is aan plaatselijke algemene voorwaarden.

Controleer de website van Electrolux Professional voor de lijst met erkende klantenservices.

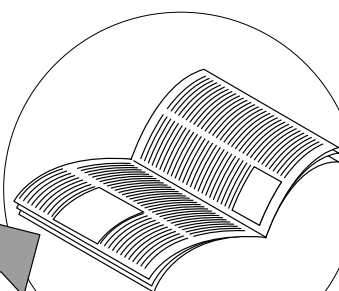
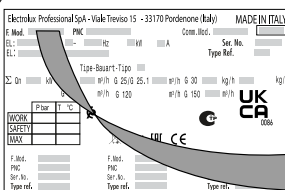
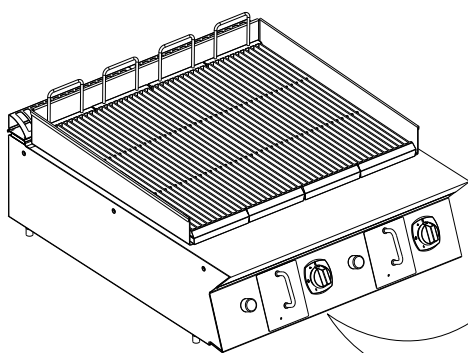
## C TECHNISCHE GEGEVENS

### C.1 Positie typeplaatje



#### BELANGRIJK

Deze handleiding bevat informatie over verschillende apparaten. De code van het door u aangeschafte apparaat staat vermeld op het plaatje, dat onder het bedieningspaneel zit (zie afb. hieronder).



#### BELANGRIJK

Wanneer de apparatuur geïnstalleerd wordt, controleren of hetgeen is voorbereid voor de elektrische aansluiting overeenkomt met hetgeen op het typeplaatje staat.

### C.2 Identificatiegegevens van het apparaat en van de fabrikant

Het typeplaatje bevat de gegevens m.b.t de identificatie en technische gegevens van het product.

Een voorbeeld van het merk- of typeplaatje dat op het apparaat zit is hieronder weergegeven:

Electrolux Professional SpA - Viale Treviso 15 - 33170 Pordenone (Italy) **MADE IN ITALY**

F. Mod. \_\_\_\_\_ PNC \_\_\_\_\_ Comm. Mod. \_\_\_\_\_

EL: \_\_\_\_\_ Hz \_\_\_\_\_ kW \_\_\_\_\_ A \_\_\_\_\_ Ser. No. \_\_\_\_\_




EL: \_\_\_\_\_ Type Ref. \_\_\_\_\_


Tipe-Bauart-Tipo \_\_\_\_\_

Σ Qn \_\_\_\_\_ kW \_\_\_\_\_ m<sup>3</sup>/h G 25/G 25,1 \_\_\_\_\_ m<sup>3</sup>/h G 30 \_\_\_\_\_ kg/h \_\_\_\_\_ kg/h

G 110 \_\_\_\_\_ m<sup>3</sup>/h G 120 \_\_\_\_\_ m<sup>3</sup>/h G 150 \_\_\_\_\_ m<sup>3</sup>/h

WORK	P bar	T °C
SAFETY		
MAX		

 **IP xx**  **EAC**  **CE**

 **UK CA** 0086

F. Mod. \_\_\_\_\_ PNC \_\_\_\_\_ F. Mod. \_\_\_\_\_ PNC \_\_\_\_\_ F. Mod. \_\_\_\_\_ PNC \_\_\_\_\_

Ser. No. \_\_\_\_\_ Ser. No. \_\_\_\_\_ Ser. No. \_\_\_\_\_




Type ref. \_\_\_\_\_ Type ref. \_\_\_\_\_ Type ref. \_\_\_\_\_

Electrolux Professional SpA - Viale Treviso 15 - 33170 Pordenone (Italy) **MADE IN ITALY**

F. Mod. \_\_\_\_\_ PNC \_\_\_\_\_ Comm. Mod. \_\_\_\_\_

EL: \_\_\_\_\_ Hz \_\_\_\_\_ kW \_\_\_\_\_ A \_\_\_\_\_ Ser. No. \_\_\_\_\_

EL: \_\_\_\_\_ Type ref. \_\_\_\_\_

 **IP xx**  **EAC**  **CE**

WORK	P bar	T °C
SAFETY		
MAX		

F. Mod. \_\_\_\_\_ PNC \_\_\_\_\_ F. Mod. \_\_\_\_\_ PNC \_\_\_\_\_ F. Mod. \_\_\_\_\_ PNC \_\_\_\_\_

Ser. No. \_\_\_\_\_ Ser. No. \_\_\_\_\_ Ser. No. \_\_\_\_\_

Type ref. \_\_\_\_\_ Type ref. \_\_\_\_\_ Type ref. \_\_\_\_\_

Hier volgt een lijst van de betekenis van de verschillende informatie op het plaatje:

F.Mod.	fabrieksomschrijving van het product
Comm.Mod.	commerciële omschrijving
PNC	productiecode
Ser.No.	serienummer
Type ref.	certificeringsgroep van het apparaat
V	voedingsspanning
Hz	voedingsfrequentie
kW	opgenomen vermogen
A	opgenomen stroom
Tipe-Bauart-Tipo	constructietype (rookafvoerinstallatie)
Σ Qn	totaal gasvermogen
m <sup>3</sup> /h	gasverbruik
kg/h	
P mbar	gasdruk
Cat.	gascategorie
	CE-markering
	WEEE-symbool
IPX5	beschermingsgraad tegen stof en water



**BELANGRIJK**

Het vermogen van de waakvlam is minder dan 0,25 kW.



**BELANGRIJK**

Raadpleeg voor gasdruk en -verbruik het typeplaatje van uw apparaat, of de appendix.

**C.3 N7E Gasmodellen**

TYPE	Aansluiting ISO 7/1 BS/P-aansluiting	Nominaal max. vermogen
	∅	kW
<b>N7EGG</b> <b>400 mm</b>	1/2	7
<b>N7EGG</b> <b>800 mm</b>		14

**C.4 N9E Gasmodellen**

TYPE	Aansluiting ISO 7/1 BS/P-aansluiting	Nominaal max. vermogen
	∅	kW
<b>N9EGG</b> <b>400 mm</b>	1/2	10,5
<b>N9EGG</b> <b>800 mm</b>		21
<b>N9EGG</b> <b>1200 mm</b>	3/4	31,5

## C.5 N7E Elektrische modellen

TYPE	Nominaal max. vermogen	Doorsnede elektrisch snoer <sup>1</sup>
	kW	mm <sup>2</sup>
HEG7E1 400 mm	3,85	2,5
	3,75	
	3,3	
	3,45	
	3,8	
HEG7E2 800 mm	7,7	2,5
	7,5	
	6,6	
	6,9	
	7,6	4
HEG7E3 1200 mm	11,55	4
	9,9	
	10,35	6
	11,4	

1. Aanbevolen minimum.

## C.6 N9E Elektrische modellen

TYPE	Nominaal max. vermogen	Doorsnede elektrisch snoer <sup>1</sup>
	kW	mm <sup>2</sup>
HEG9E1 400 mm	6	2,5
	5,8	
	5,2	
	5,4	
	5,9	
HEG9E2 800 mm	12	4
	11,6	
	10,4	
	10,8	
	11,8	6
HEG9E3 1200 mm	18	6
	17,4	
	15,6	
	16,2	10
	17,7	

1. Aanbevolen minimum.

## D ALGEMENE INFORMATIE



### WAARSCHUWING

Zie "WAARSCHUWING en veiligheidsinformatie".

### D.1 Wettelijke vereisten, alleen voor Australië

Dit apparaat mag alleen door geautoriseerde personen geïnstalleerd worden in overeenstemming met de installatie-instructies van de fabrikant, plaatselijke regelgeving m. b. t. gasaansluiting, gemeentelijke bouwnormen, regelgeving m.b.t elektrische bedrading, plaatselijke regelgeving m. b. t watervoorziening, AS5601-gasinstallatie, gezondheidsautoriteiten en andere wettelijke voorschriften en de loodgieterscode van Australië (Plumbing Code of Australia, de PCA).

### D.2 Inleiding

Deze handleiding bevat informatie over verschillende apparaten. De productafbeeldingen in deze gids zijn slechts voorbeelden.

Wij wijzen u erop dat de tekeningen en diagrammen in de handleiding niet op schaal zijn. Zij dienen als aanvulling op de geschreven informatie en fungeren als overzicht hiervan, maar ze zijn niet bedoeld als gedetailleerde weergave van het geleverde apparaat.

In de installatieschema's van het apparaat hebben de vermelde numerieke waarden betrekking op afmetingen in millimeters en/of inch.

### D.3 Gebruiksdoeleinden en beperkingen

Dit apparaat is ontworpen voor de bereiding van levensmiddelen. Het is bestemd voor collectief gebruik.

Elk ander soort gebruik moet als oneigenlijk beschouwd worden.

**LET OP:**

De fabrikant kan op geen enkele wijze aansprakelijk gesteld worden voor onjuist gebruik van het product.

## D.4 Goedkeuring

Onze apparaten zijn ontworpen en geoptimaliseerd door middel van laboratoriumtests om hoge prestaties en een hoog rendement te kunnen leveren.

Het positieve resultaat van de tests (visuele controle - gas/elektrische controle - functionele controle) wordt gewaarborgd en gecertificeerd met de volgende bijlagen.

## D.5 Auteursrechten

Deze handleiding is uitsluitend bestemd voor raadpleging door de operator en kan uitsluitend afgegeven worden aan derden met toestemming van Electrolux Professional SpA.

## D.6 Het bewaren van de handleiding

De handleiding moet gedurende de gehele levensduur van het apparaat in zijn geheel bewaard worden, totdat het apparaat wordt afgeschreven. Wanneer er afstand gedaan wordt van het apparaat, bij verkoop, verhuur, in gebruik geven of onderverhuur, moet deze handleiding bij het apparaat gevoegd zijn.

## D.7 Gebruikers van de handleiding

Deze handleiding is bedoeld voor:

- de expediteur en de medewerkers die belast zijn met de verplaatsing;
- het personeel dat belast is met de installatie en de inbedrijfstelling;
- de werkgever van de gebruikers van het apparaat en de teamleider op de werkplek;
- persoon die bevoegd is om de machine op de normale wijze te gebruiken;
- gespecialiseerd personeel - Technische Dienst (zie diensthandleiding).

## D.8 Definities

Hierna worden de belangrijkste termen weergegeven die in de Handleiding worden gebruikt. Wij adviseren u deze zorgvuldig te lezen voordat u het apparaat in gebruik neemt.

Operator	persoon die belast is met het installeren, afstellen, gebruiken, onderhouden, reinigen, repareren en transporteren van de machine.
Fabrikant	Electrolux Professional SpA of een ander door Electrolux Professional SpA erkend servicecentrum.
Persoon die bevoegd is om de machine op de normale wijze te gebruiken	operator die is geïnformeerd, opgeleid en getraind voor wat betreft de te verrichten taken en de risico's die verbonden zijn aan het normale gebruik van de machine.
Technische dienst of gespecialiseerd personeel	operator die door de fabrikant is opgeleid/getraind en die, op grond van zijn professionele vorming, ervaring, specifieke training, kennis van voorschriften ter voorkoming van ongevallen, in staat is om in te schatten welke ingrepen er nodig zijn voor de machine en die eventuele risico's herkent en kan voorkomen. Hij is deskundig op het gebied van de mechanica, elektrotechniek en elektronica, etc.
GEVAAR	bron van mogelijke verwondingen of schade voor de gezondheid.
Gevaarlijke situatie	elke situatie waarin een Operator wordt blootgesteld aan een of meer Gevaren.

Risico	combinatie van waarschijnlijkheid en ernst met mogelijk letsel of schade aan de gezondheid in een gevaarlijke Situatie.
Beschermingen	veiligheidsmaatregelen die bestaan uit de toepassing van specifieke technische middelen (Beschermingen en Veiligheidsvoorzieningen) om de Operators te beschermen tegen Gevaren.
Bescherming	onderdeel van een apparaat dat op een specifieke manier wordt gebruikt om bescherming te geven door middel van een fysieke barrière.
Veiligheidssysteem	voorziening (anders dan een Afscherming) die het risico elimineert of beperkt; deze kan alleen gebruikt worden of gecombineerd zijn met een Afscherming.
Klant	degene die het apparaat heeft aangeschaft en/of beheert en gebruikt (bijv.: bedrijf, ondernemer, onderneming).
Elektrocucie	onbedoelde ontlading van elektrische stroom op het menselijk lichaam.

## D.9 Aansprakelijkheid

**De fabrikant kan op geen enkele wijze aansprakelijk gesteld worden voor schade en storingen die veroorzaakt zijn door:**

- het niet opvolgen van de aanwijzingen in deze handleiding;
- reparaties die niet volgens de regelen der kunst zijn uitgevoerd en vervanging van onderdelen die afwijken van degene die gespecificeerd zijn in de onderdelencatalogus (de montage en het gebruik van niet-originele onderdelen en accessoires kan de werking van het apparaat negatief beïnvloeden en de oorspronkelijke garantie van de fabrikant doen vervallen);
- werkzaamheden die zijn verricht door niet-gespecialiseerd personeel;
- niet toegestane wijzigingen of ingrepen;
- gebrek aan of onvoldoende onderhoud;
- oneigenlijk gebruik van het apparaat;
- onvoorziene, uitzonderlijke gebeurtenissen;
- gebruik van het apparaat door personeel dat niet geïnformeerd, opgeleid en/of getraind is;
- het niet toepassen van de in het land van gebruik geldende bepalingen met betrekking tot veiligheid, hygiëne en arbeidsomstandigheden.

De fabrikant is geenszins aansprakelijk in geval van schade voortkomend uit willekeurige wijzigingen en transformaties, uitgevoerd door de gebruiker of door de Klant.

De verantwoordelijkheid voor de identificatie en keuze van passende en geschikte persoonlijke beschermingsmiddelen, die gebruikt moeten worden door de operators, ligt bij de werkgever of de verantwoordelijke voor de werkplek, of de technicus die belast is met de technische assistentie, op grond van de geldende voorschriften in het land waar de machine gebruikt wordt.

De Fabrikant kan op geen enkele wijze aansprakelijk gesteld worden voor onnauwkeurigheden in de handleiding, indien deze te wijten zijn aan druk- of vertaalfouten.

Eventuele aanvullingen op de handleiding die door de fabrikant aan de Klant worden gestuurd, moeten bewaard worden bij de handleiding, waar zij integraal deel van zullen uitmaken.

## D.10 Controles verpakking door klant

- De expediteur is verantwoordelijk voor de veiligheid van de goederen tijdens het transport en de aflevering.
- Dien een claim in bij de expediteur als er zichtbare of verborgen schade is aan het apparaat.
- Signaleer bij de aflevering eventuele schade of ontbrekende delen op het transportdocument.
- De chauffeur moet het transportdocument ondertekenen; de expediteur kan de claim afwijzen als dit document niet

ondertekend is (de expediteur kan het benodigde formulier verstrekken).

- U heeft na aflevering 2 weken tijd om de expediteur om inspectie van de goederen te vragen wegens verborgen schade of gebreken die pas aan het licht gekomen zijn na het uitpakken.

#### Na controles verpakking

1. Verwijder de verpakking.  
Wees voorzichtig bij het uitpakken en manoeuvreren van het apparaat.
2. Bewaar alle documenten die u in de verpakking aantreft.

## E INSTALLATIE EN MONTAGE

### E.1 Inleiding



#### WAARSCHUWING

Zie "WAARSCHUWING en veiligheidsinformatie".

Om de goede werking van het apparaat te garanderen en om de veilige omstandigheden tijdens het gebruik te handhaven dient u de aanwijzingen die in dit hoofdstuk opgenomen zijn nauwkeurig op te volgen.

Controleer nadat het apparaat op zijn plaats is gezet of het waterpas staat en pas de stand, indien nodig, aan. Als het apparaat niet waterpas staat kan dit leiden tot een slechte werking.



#### PAS OP

Houd de ventilatie-openingen in de behuizing van het apparaat en in de inbouwstructuur vrij van obstructies.



#### PAS OP

Alvorens het apparaat te verplaatsen moet gecontroleerd worden of de hefcapaciteit van het hefwerktuig dat gebruikt wordt geschikt is voor het gewicht van het apparaat.

### E.2 Verantwoordelijkheden van de klant

De taken, vereisten en werkzaamheden die de Klant moet uitvoeren zijn de volgende:

- controleer of de vloer, waarop het apparaat geplaatst wordt, waterpas is;
- zorg dat u over een geaard stopcontact beschikt waarvan de capaciteit geschikt is met het oog op het opgenomen vermogen dat op het typeplaatje staat vermeld;
- Zorg voor een hooggevoelige, handmatig terug te stellen magnetothermische stroomonderbreker;
- voorziening die vergrendeling in open stand mogelijk maakt voor de aansluiting op het elektriciteitsnet.
- breng vóór elk apparaat een gasafsluitventiel met snelkoppeling aan (afhankelijk van het model). Plaats het ventiel op een gemakkelijk te bereiken plaats.



#### LET OP:

Raadpleeg voor informatie m.b.t. de elektrische aansluiting "A.9 Elektrische aansluitingen".

### E.3 Instructies voor het uitpakken

Verricht de volgende handelingen om het apparaat uit te pakken:

- snijd, indien aanwezig, de spanbanden door en verwijder de beschermende folie, pas op dat het plaatwerk niet beschadigd raakt door eventueel gebruikte scharen of messen;

### D.11 Opslag

Het apparaat en/of de onderdelen moeten worden opgeslagen in een vochtvrije en veilige omgeving, zonder trillingen en met een omgevingstemperatuur tussen 5°C en 50°C.

De plaats waar het apparaat wordt opgeslagen moet:

- het gewicht van het apparaat kunnen dragen,
- een horizontale, vlakke ondergrond hebben om vervormingen aan het apparaat of beschadiging van de pootjes te voorkomen.

- Verwijder, indien aanwezig, de kap (van karton), de hoeken van polystyreen en de verticale beschermstukken;
- bij apparaten met een roestvrijstalen oppervlakken, de beschermende folie heel langzaam verwijderen, zonder deze te scheuren om te voorkomen dat er lijmresten achterblijven;
- als dit toch gebeurt moet u de lijmresten met een niet bijtend oplosmiddel verwijderen en het oppervlak vervolgens goed afspoelen en afdrogen;
- het wordt geadviseerd alle roestvrij stalen oppervlakken te behandelen met een in vaseline-olie gedoopte doek, hierdoor ontstaat een beschermend laagje.

### E.4 Het weggooien van de verpakking

Het verpakkingsmateriaal moet worden weggegooid in overeenstemming met de voorschriften die van toepassing zijn in het land waar het apparaat gebruikt wordt. Alle materialen die gebruikt zijn voor de verpakking zijn milieuvriendelijk.

Ze kunnen zonder gevaar bewaard worden, ze kunnen gerecycled worden of verbrand worden in een afvalverbrandingsinstallatie. De kunststof componenten die eventueel gerecycled kunnen worden zijn als volgt aangeduid:



PE

#### Polyethyleen

- Buitenverpakking
- Zak met instructies



PP

#### Polypropreen

- Riempjes



PS

#### Piepschuim

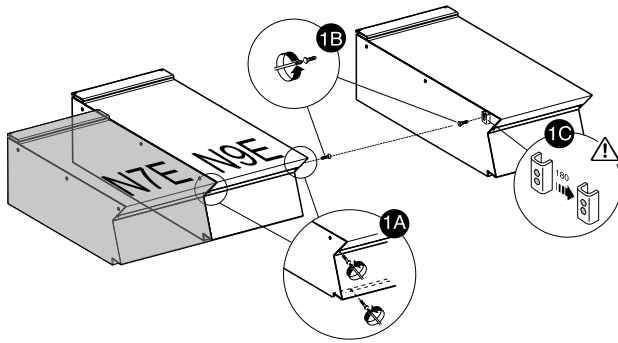
- Beschermende delen rondom de hoeken

De onderdelen van hout en karton kunnen tot afval verwerkt worden met inachtneming van de in het land van gebruik geldende voorschriften.

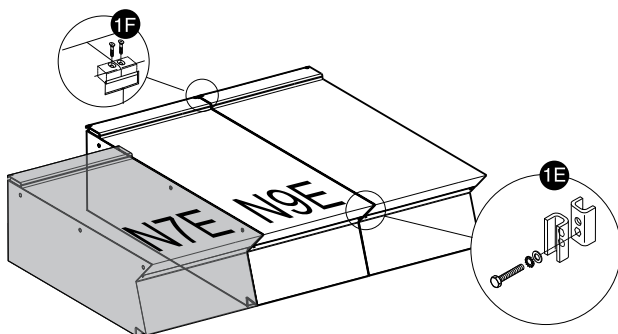
### E.5 Verbinding van apparaten

1. Haal de 4 bevestigingsschroeven los;
2. Verwijder de bedieningspanelen van de apparaten (Fig. 1A);
3. Verwijder van de zijkant van elke zijde die verbonden moet worden, de bevestigingsschroef die het dichtst bij het bedieningspaneel zit (Fig. 1B);
4. Zet de apparaten bij elkaar;
5. Zet ze waterpas door de pootjes te draaien totdat de bladen op elkaar aansluiten;

6. Draai één van de twee plaatjes die binnen in de apparaten zitten 180°C (Fig. 1C);



7. Verbind hen aan de voorkant met elkaar, vanaf de binnenkant van het bedieningspaneel van hetzelfde apparaat, door een zeskantbout M5x40 (bijgeleverd) in het inzetstuk er tegenover te draaien (Fig. 1E);
8. Breng aan de achterkant van de apparaten het bijgeleverde verbindingsplaatje aan in de sleuven in de zijkant van de achterwanden;
9. Zet het plaatje vast met twee bijgeleverde schroeven M5 met verzonken kop (Fig. 1F).



#### E.5.1 Installatie op onderkasten of vrijdragende constructie (afhankelijk van het apparaat en/of model)

- Volg de instructies die bij het betreffende accessoire zitten zorgvuldig op.
- Volg de instructies op die bij het gekozen optionele product worden geleverd.

#### E.5.2 Afdichten van voegen tussen apparaten

Volg de instructies die bij de optionele verpakking met afdichtingspasta worden geleverd.

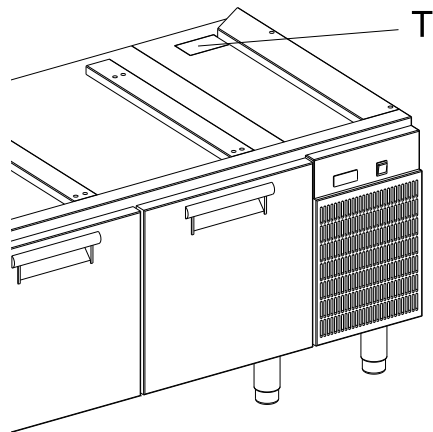
### E.6 Bevestiging aan de vloer (afhankelijk van het apparaat en/of model)

Om te voorkomen dat afzonderlijk geïnstalleerde apparaten van een halve module kunnen omkiepen, moeten ze aan de vloer worden bevestigd.

De instructies zijn bij het desbetreffende accessoire gevoegd (F206136).

### E.7 Apparaten vastzetten op gekoelde onderstellen (alleen N7E-modellen)

Installeer het apparaat aan het rechteruiteinde van het gekoelde onderstel (zie afbeelding hieronder).



Verwijder het voorgesneden paneel "T" om de afvoer van de grill aan te sluiten op de afvoerleiding.

### E.8 Gasaansluitingen

#### E.8.1 Inleiding



#### PAS OP

Dit apparaat is geschikt en goedgekeurd om te werken met gas G20 20 mbar (**alleen voor AUSTRALIË**: Aardgas 1.0 kPa of propaan 2.65 kPa).

Om het aan te passen aan een andere gassoort moeten de instructies in paragraaf E.8.6 *Aanpassing aan een andere gassoort* van dit hoofdstuk worden gevolgd.



#### BELANGRIJK

**Alleen voor het VK**: als het apparaat werkt met LPG, wordt de toevoeging van een OPSO (Over Pressure Shut-off)-klep stroomopwaarts van het apparaat aanbevolen.

#### E.8.2 Rookafvoer

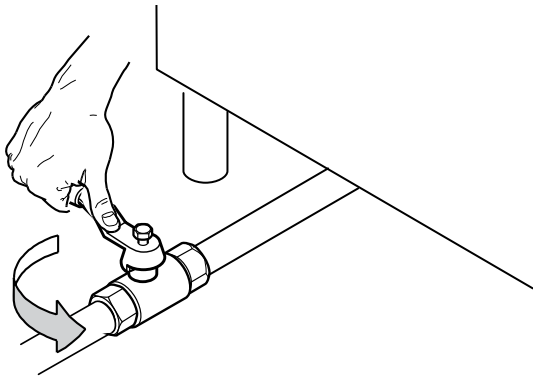
- Apparaten van het type "A1" moeten onder een afzuigkap worden geplaatst, om er zeker van te zijn dat tijdens het koken veroorzaakte dampen en rook worden geëlimineerd; (niet van toepassing voor Australische norm).

Voor **AUSTRALIË** moet de ventilatie voldoen aan de Australische bouwvoorschriften en moeten de afzuigkappen in de keuken voldoen aan AS/NZS1688.1 en AS 1668.2.

#### E.8.3 Voor het uitvoeren van de aansluiting

1. Verzekert u ervan dat het apparaat geschikt is voor de gassoort waarmee het zal worden gevoed.  
Volg anders zorgvuldig de aanwijzingen in paragraaf E.8.6 *Aanpassing aan een andere gassoort* van dit hoofdstuk.
2. Breng vóór elk apparaat een gasafsluitkraan/-ventiel met snelkoppeling aan.

- Plaats de kraan/het ventiel op een gemakkelijk te bereiken plaats.



- Verwijder stof, vuil en vreemde voorwerpen die de toevoer zouden kunnen verstopen uit de aansluitleidingen. De gastoevoerlijn moet de hoeveelheid gas verzekeren die nodig is om alle apparaten die erop zijn aangesloten volledig te laten functioneren. Een toevoerlijn die onvoldoende gas levert brengt de goede werking van de apparaten die hierop zijn aangesloten in gevaar.



#### BELANGRIJK

Als het apparaat niet waterpas staat kan dit van invloed zijn op de verbranding en leiden tot een slechte werking van het apparaat zelf.

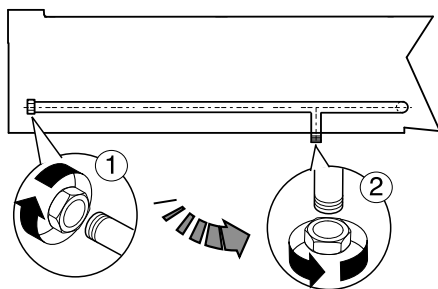
#### E.8.4 Aansluiting (afhankelijk van het apparaat en/of model)

##### Monoblock modellen

- Stel aan de hand van het installatieschema de plaats van de gasaansluiting op de bodem van het apparaat vast.
- Verwijder, indien aanwezig, de kunststof beschermingsdop van de gasafvoer voordat u de aansluiting maakt.

##### Modellen voor op het werkblad (indien aanwezig, alleen voor de N9E-serie)

- Stel aan de hand van het installatieschema de plaats van de gasaansluiting op de bodem van het apparaat vast.
- Verwijder, indien aanwezig, de kunststof beschermingsdop van de gasafvoer voordat u de aansluiting maakt.
- Voor de modellen voor op een werkblad kan de gasaansluiting ook aan de achterkant worden gerealiseerd:
  - bedienen aan de achterkant van het apparaat;
  - schroef de metalen afsluitplug van de verbinding aan de achterkant los;
  - schroef hem stevig vast op de onderste aansluiting.



Controleer na de installatie met zeepsop of er geen lekken zijn op de verbindingpunten.



LET OP:

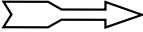
**Alleen voor Australië:** De gasaansluiting is mannelijk 1/2 BSP.

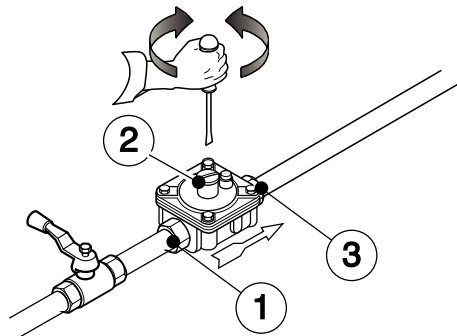
#### E.8.5 Gasdrukregelaar

De gastoevoerlijn moet een voldoende grote doorsnede hebben en de hoeveelheid gas verzekeren die nodig is om alle apparaten die erop zijn aangesloten volledig te laten functioneren.

Als de gasdruk hoger is dan de voorgeschreven waarde of moeilijk te regelen is (onstabiel), moet er een gasdrukregelaar (artikelnr. 927225) op een gemakkelijk te bereiken plaats vóór het apparaat worden gemonteerd.

De drukregelaar moet bij voorkeur horizontaal worden gemonteerd, om een goede druk aan de uitgang te verzekeren.

De pijl op de regelaar  geeft aan in welke richting het gas stroomt.



1 zijde gasaansluiting van het net

2 drukregelaar

3 zijde gasaansluiting naar het apparaat

**AUSTRALIË:** de gasdrukregelaar die bij het apparaat wordt geleverd, moet op de ingang van het apparaat worden gemonteerd.

Stel als volgt de testdrukaansluiting in, waarbij één brander op de maximale stand werkt:

- 1.0 KPa voor methaangas
- 2.65 KPa voor propaangas.

#### E.8.6 Aanpassing aan een andere gassoort

In de tabel "B" "Sproeiers" (zie Bijlage) wordt het type sproeier vermeld waarmee de door de fabrikant geïnstalleerde sproeiers moeten worden vervangen (het nummer is in het sproeierlichaam gegraveerd).

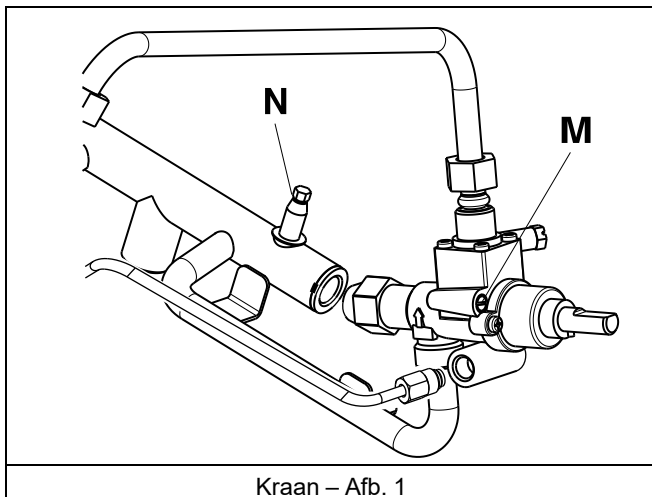
Controleer aan het einde van de procedure de hele volgende controlelijst:

- vervanging brandersproeier(s)
- correcte afstelling van de primaire luchttoevoer naar de brander(s)
- vervanging waakvlamsproeier(s)
- vervanging schroef/schroeven van het minimum
- correcte afstelling waakvlambrander(s) indien nodig
- correcte afstelling voedingsdruk (zie tab. technische gegevens/sproeiers)
- breng het (bijgeleverde) zelfklevende plaatje met de gegevens van de nieuwe gebruikte gassoort aan



## E.9 Voorschriften gasapparaten

### E.9.1 Controle van de aansluitdruk



Kraan – Afb. 1

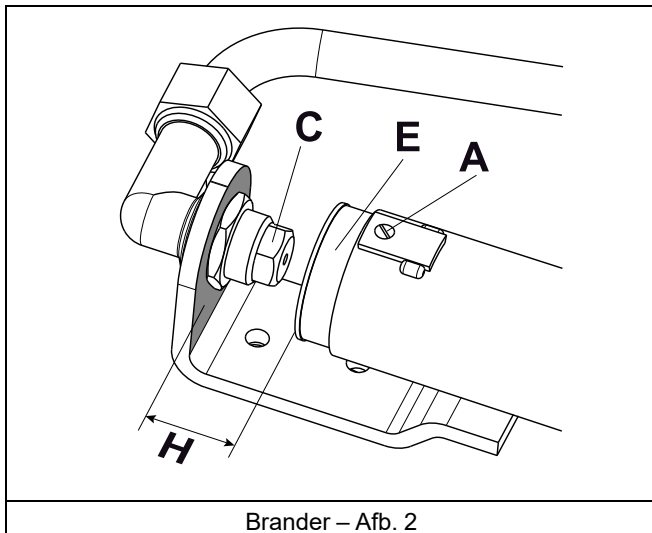
Controleer of het apparaat geschikt is voor het aanwezige type gas aan de hand van de gegevens op het typeplaatje (als deze niet overeenkomen, volg dan de instructies op in paragraaf E.8.6 *Aanpassing aan een andere gassoort* van dit hoofdstuk).

De aansluitdruk wordt gemeten terwijl het apparaat in werking is, door gebruik te maken van een manometer (min. 0,1 mbar).

Zie afb. 1.

1. Verwijder het bedieningspaneel en de vasthoudschroef "N" van het drukpunt;
2. Sluit een manometer aan op het drukpunt "N";
3. Vergelijk de waarde die wordt gemeten door de manometer met de gegevens in tabel "B" (zie Bijlage);
4. Als de manometer een druk meet die buiten het waardenbereik van tabel "B" ligt, mag het apparaat niet worden ingeschakeld; neem contact op met uw gasbedrijf.

### E.9.2 Controle van de primaire lucht



Brander – Afb. 2

De primaire lucht is nauwkeurig afgesteld wanneer de vlam niet loslaat wanneer de brander koud is, en er geen vlaminslag is als de brander warm is.

Zie afb. 2.

1. Draai schroef "A" los;
2. Plaats beluchter "E" op de afstand "H" die wordt aangegeven in tabel "B" (zie Bijlage);
3. Draai de schroef "A" weer helemaal vast;

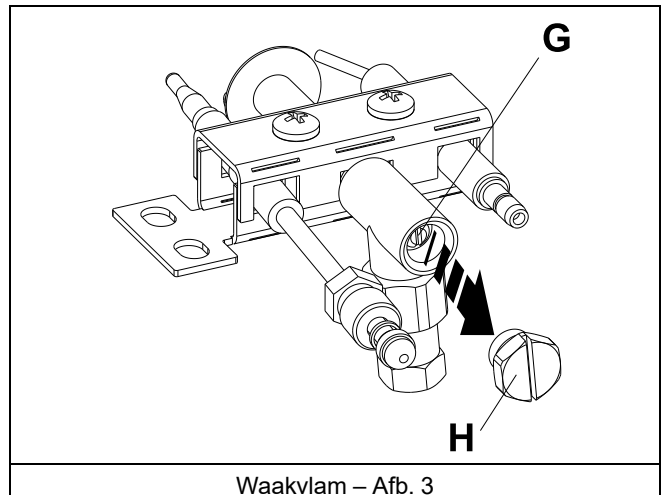
### E.9.3 Vervanging van de sproeier van de hoofdbrander

Zie afb. 2.

1. Schroef de sproeier "C" los en vervang hem door een sproeier die geschikt is voor de gewenste gassoort en houdt u aan de gegevens uit tabel "B" (zie Bijlage).  
De diameter van de sproeier wordt in honderdsten van millimeters vermeld op de sproeier zelf.

2. Schroef de sproeier "C" weer helemaal vast.

### E.9.4 Vervanging van de sproeier van de waakvlambrander



Waakvlam – Afb. 3

Zie afb. 3.

1. Draai de schroefverbinding "H" los;
2. Vervang de sproeier "G" door een andere die overeenkomt met de gassoort (zie tabel "B", Bijlage);  
Het nummer dat de sproeier identificeert wordt aangegeven op het lichaam ervan.
3. Draai de schroefverbinding "H" weer vast.

### E.9.5 Vervanging schroef van het minimum

Zie afb. 1.

1. Schroef de schroef van het minimum "M" los van de kraan;
2. Vervang hem door een andere die overeenkomt met de gassoort, en draai hem helemaal naar beneden (tabel "B", zie Bijlage).

## E.10 Voordat de installatiehandelingen worden voltooid

- Controleer alle gasverbindingen met zeepsop om u ervan te verzekeren dat er geen gaslekkages zijn.
- Gebruik GEEN open vlam om gaslekkages op te sporen.
- Alle branders aansteken, zowel afzonderlijk als tegelijk, om de correcte werking van de gasventielen, de gaspitten en de ontsteking te controleren.
- Zet voor elke brander de regelaar van de vlam op de laagste stand, zowel afzonderlijk als tegelijk.
- Na voltooiing van deze handelingen dient de installateur de gebruiker in te lichten over de correcte gebruikwijze.

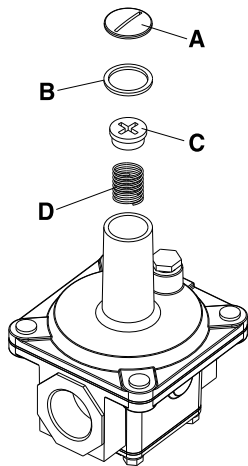
Indien het apparaat niet goed werkt nadat alle controles zijn uitgevoerd, neem dan contact op met de plaatselijke klantenservice.

## E.11 Vervanging van de instelveer van de drukregelaar (alleen voor Australië)

Vervang de veer "D" van de drukregelaar als volgt door een veer die geschikt is voor het type gasdruk dat wordt aangegeven in tabel "B" (zie Bijlage):

1. Verwijder de afsluitdop "A", de ring van de afsluitdop "B", de stelschroef "C" en de veer "D" (zie afbeelding);
2. Breng de nieuwe veer in (blauwe kleur = propaangas; zilveren kleur = aardgas) en plaats de stelschroef terug;
3. Sluit een manometer aan op de testdrukaansluiting van het apparaat – (zie paragraaf E.9.1 *Controle van de aansluitdruk*);
4. Ontsteek de branders van het apparaat zodat het gasverbruik maximaal is;
5. Regel de stelschroef tot de manometer de waarde van de werkdruk laat zien (zie paragraaf E.8.5 *Gasdrukregelaar*);
6. Plaats de afsluitdop en ring terug en schroef ze goed vast;
7. Verwijder de manometer en sluit de testdrukaansluiting af;

8. Test de gasdrukregelaar voor gebruik op lekken.



## E.12 Elektrische aansluitingen



### WAARSCHUWING

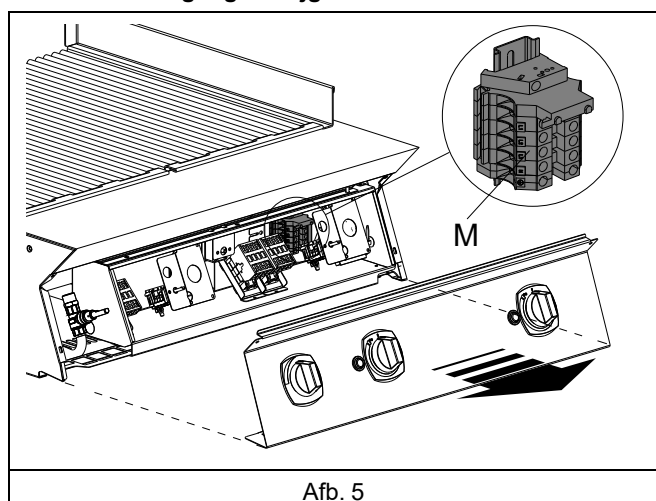
Werkzaamheden aan de elektrische installaties mogen uitsluitend verricht worden door gespecialiseerd personeel.

Controleer voor het aansluiten eerst of:

1. de gegevens op het plaatje van het apparaat overeenstemmen met de netspanning en -frequentie;
2. er moet een efficiënte aarding zijn;
3. de elektrische voeding van de installatie is voorbereid en in staat om de effectieve spanningsbelasting te dragen, en bovendien uitgevoerd is volgens de regelgeving en voorschriften die gelden in het land van gebruik;
4. breng tussen voedingskabel en elektrische leiding een hooggevoelige, thermische overbelastingsbeveiliging aan die berekend is op het vermogen van het apparaat, zoals vermeld op het typeplaatje, met een contactopening die de volledige afsluiting mogelijk maakt in omstandigheden van overspanningscategorie III, uitgevoerd volgens de geldende voorschriften.

Raadpleeg voor de juiste afmeting van de schakelaar, het opgenomen vermogen dat vermeld is op het plaatje met de technische gegevens van het apparaat.

### E.12.1 Om toegang te krijgen tot het klemmenblok



Afb. 5

:

1. Demonteer het voorpaneel van het apparaat door de bevestigingsschroeven los te schroeven;
2. Sluit de stroomkabel aan op het klemmenblok "M" (zie Afb. 5) volgens het schakelschema dat met het apparaat is geleverd (raadpleeg C.5 N7E Elektrische modellen).

3. De voedingskabel moet door een beschermende buis lopen.
4. Zet het elektrische snoer vast door middel van de kabelklem.



### BELANGRIJK

De fabrikant kan op geen enkele wijze aansprakelijk gesteld worden als de voorschriften voor ongevallenpreventie niet in acht genomen worden.

## E.13 Voedingskabel

Tenzij anders aangegeven, zijn onze apparaten niet voorzien van een voedingskabel.

De installateur dient een buigzame kabel te gebruiken met eigenschappen die niet minder zijn dan die van het type met rubberen isolatie H07RN-F.

Bescherm het gedeelte van de kabel buiten het apparaat met een niet buigzame metalen of kunststof buis



### WAARSCHUWING

Indien de voedingskabel beschadigd is, dan dient hij door de Technische Dienst of in ieder geval door personeel dat gelijkwaardig gekwalificeerd is vervangen te worden, teneinde elk risico te vermijden



### WAARSCHUWING

De fabrikant kan op geen enkele wijze aansprakelijk gesteld worden voor eventuele schade of ongevallen die voortvloeien uit het feit dat de in deze paragraaf vermelde voorschriften of de elektrische veiligheidsvoorschriften die van toepassing zijn in het land waar het apparaat gebruikt wordt, niet in acht genomen zijn

## E.14 Veiligheidsschakelaar

Controleer dat er een veiligheidsschakelaar is geïnstalleerd tussen het voedingsnet van het apparaat en het elektriciteitsnet.

De maximale afstand van de opening tussen de contacten en de maximale lekstroom dienen in overeenstemming te zijn met de geldende veiligheidsvoorschriften.

## E.15 Aarding en equipotentiaalknoop

Sluit het apparaat aan op een geaard stopcontact; neem het vervolgens op in een equipotentiaalknoop door middel van de schroef onder het frame.

De schroef is gemarkeerd met het symbool .

## E.16 Veiligheidsthermostaat

Apparaten die een veiligheidsthermostaat (veiligheidsthermostaat voor oververhitting) hebben die automatisch ingeschakeld wordt wanneer er temperaturen worden geconstateerd die hoger zijn dan de van te voren bepaalde waarde, zodat de gastoevoer (gasapparaten) of de elektrische voeding (elektrische apparaten) wordt afgesloten.

**!** **BELANGRIJK**  
Het resetten van de veiligheidsthermostaat moet door gespecialiseerd personeel worden uitgevoerd. Neem hiervoor contact op met de Klantenservice.

**!** **BELANGRIJK**  
Het "Positieve veiligheid"-effect van de veiligheidsthermostaat (gebruikt op sommige typen apparatuur volgens de voorschriften) onderbreekt de werking van de eenheid (verwarmen) zelfs als het capillair kapot is. Vergelijkbaar effect, maar zonder schade aan de veiligheidsthermostaat, kan gebeuren als de lichaamstemperatuur van het apparaat daalt tot onder -10°C: in dergelijke gevallen moet de veiligheidsthermostaat gereset worden tijdens installatie van het apparaat, dus voordat het op het elektriciteitsnet wordt aangesloten.

**!** **BELANGRIJK**  
Op elektrisch verwarmde apparaten mag de veiligheidsthermostaat alleen gereset worden als het apparaat is losgekoppeld van het elektriciteitsnet. Het niet loskoppelen van het elektriciteitsnet zorgt voor blokkeren van de veiligheidsthermostaat en een niet-deskundig persoon loopt het risico van elektrocutie. Als de veiligheidsthermostaat onklaar gemaakt wordt, komt de oorspronkelijke garantie van de fabrikant te vervallen.

## E.17 Wateraansluiting

**!** **BELANGRIJK**

- Voor de wateraansluiting uit, raadpleeg daarbij paragraaf A.10 *Wateraansluiting*.
- Als de waterdruk hoger is dan aangegeven, moet er een drukverminderaar worden gebruikt om beschadiging van het apparaat te voorkomen.

Voor de juiste installatie moet de waterinlaatleiding worden aangesloten op het distributienet met een mechanisch filter en een aftapklep.

Alvorens het filter te verbinden moet u een zekere hoeveelheid water laten doorstromen, om eventueel vuil uit de leidingen te spoelen.

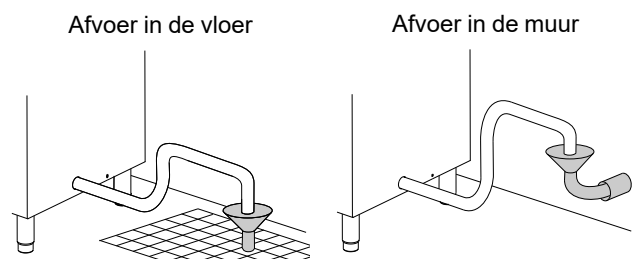
## E.18 De bak leeg laten lopen

Het afvoerwater moet worden afgevoerd door een geschikt spruitstuk, dat bestand is tegen temperaturen van minstens 100°C. De stoom die geproduceerd wordt tijdens de afvoeren mag niet in contact komen met het apparaat.



## WAARSCHUWING

Voor de afvoer naar het afvoersysteem moet een luchtonderbreking conform "EN61770" geïnstalleerd worden voor zowel afvoer in de vloer als in de muur, afhankelijk van het model.



## F NORMAAL GEBRUIK VAN HET APPARAAT

### F.1 Kenmerken van het personeel dat bevoegd is ingrepen te verrichten aan het apparaat

De klant moet ervoor zorgen dat het personeel voldoende is geschoold en over voldoende vaardigheden beschikt voor normaal gebruik van het apparaat.

Degene die belast is met deze handeling moet:

- zij lezen en begrijpen de handleiding;
- zij krijgen scholing en training die past bij hun taken, om deze veilig te kunnen bedienen;
- zij krijgen specifieke scholing over het correcte gebruik van het apparaat.

**!** **BELANGRIJK**  
De klant moet controleren of het eigen personeel de gegeven instructies begrepen heeft, in het bijzonder voor wat betreft de aspecten betreffende de veiligheid en de hygiëne op het werk bij het gebruik van het apparaat.

### F.2 Basisvereisten voor gebruik van het apparaat

- Kennis van de technologie en specifieke ervaring met de bediening van het apparaat.
- Algemene basiskennis en technische basiskennis op voldoende niveau om de inhoud van de handleiding te kunnen lezen en begrijpen; met inbegrip van de juiste interpretatie van de tekeningen, symbolen en pictogrammen.
- Voldoende kennis om op een veilige manier de ingrepen waartoe hij bevoegd is en die in de handleiding gespecificeerd zijn, uit te voeren.
- Kennis van de voorschriften met betrekking tot hygiëne en veiligheid op het werk.

## G GEBRUIKSAANWIJZING

### G.1 Inleiding

- Dit apparaat is bedoeld voor industrieel gebruik en mag alleen worden gebruikt door getraind personeel.
- Gebruik het apparaat niet leeg of in omstandigheden waarin geen optimaal rendement mogelijk is.
- Gebruik het apparaat niet voor het verwarmen van pannen of koekenpannen.

- Dit apparaat is bestemd voor directe bereiding van voedsel op de plaat (hamburgers, karbonades, eieren, worstjes, vis, groenten e.d.). Ander gebruik dan dat beschreven wordt, is oneigenlijk.

#### De beschikbare modellen voor gas zijn:

- **Grill 400 mm:** bestaat uit een kookzone die geregeld wordt door een gasventiel.

- **Grill 800 mm:** bestaat uit twee kookzones (links en rechts) die geregeld worden door twee gasventielen, voor elke zone één.
- **Grill 1200 mm:** bestaat uit drie kookzones (van links naar rechts) die geregeld worden door drie gasventielen, voor elke zone één.

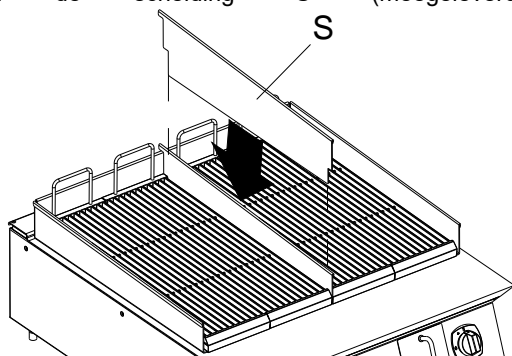
#### De beschikbare elektrische modellen zijn:

- **Grill 400 mm:** bestaat uit een kookzone die geregeld wordt door een thermostaat.
- **Grill 800 mm:** bestaat uit twee kookzones (links en rechts) die geregeld worden door twee thermostaten, voor elke zone één.
- **Grill 1200 mm:** bestaat uit drie kookzones (links, midden en rechts) die geregeld worden door drie thermostaten, voor elke zone één.

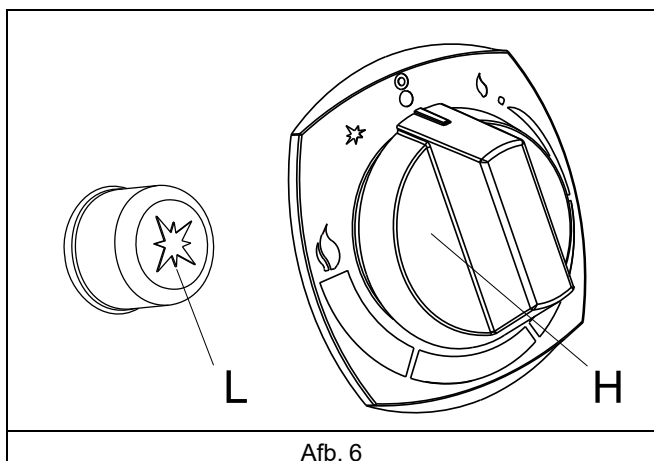


#### BELANGRIJK

Wanneer de grill gedeeltelijk wordt gebruikt, plaatst u de scheiding "S" (meegeleverd).



## G.2 Gasmodellen



Afb. 6

Het voorpaneel heeft voor elke brander 3 elementen:

A	= Gasbedieningsknop
B	= Piëzo-elektrische ontstekingsknop
C	= Vetopvangbak

De bedieningsknop "A" van het gas kan voor elke brander in 4 gebruiksstanden worden gezet:

●	"Uit"
★	"Ontsteking waakvlam"
🔥	"Grootste vlam"
🔥	"Kleinste vlam"

#### Ontsteken

Zie afb. 6.

1. Druk de knop "A" in en draai hem van de stand "Uit" naar de stand "Ontsteking waakvlam";
2. Druk de knop "A" helemaal in en druk tegelijkertijd herhaaldelijk op de knop van de piëzo-elektrische ontsteker "B", die ervoor zal zorgen dat de waakvlam ontstoken wordt.

3. Controleer door de openingen in het bedieningspaneel of de ontsteking heeft plaatsgevonden.  
Bij het loslaten van de knop "A" moet de vlam blijven branden; gebeurt dat niet, probeer het dan opnieuw.
4. Draai de knop "A" van de stand "Ontsteking waakvlam" naar de stand "Grootste vlam";
5. Om de kleinste vlam te bereiken moet de knop "A" op de stand "Kleinste vlam" worden gezet.

#### Uitschakeling

Zie afb. 6.

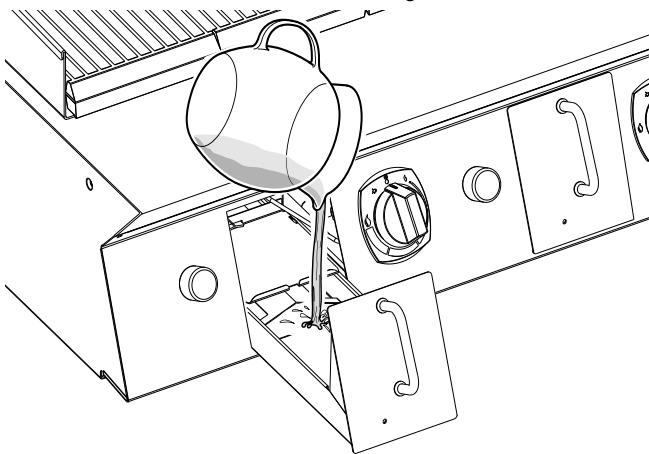
1. Druk de knop "A" in en draai hem naar de stand "Ontsteking waakvlam";
2. Druk de knop "A" in en draai hem naar de stand "Uit";
3. Sluit aan het einde van de dag de gaskraan die vóór het apparaat zit.

#### Na afloop van de dienst

1. Draai de gaskraan dicht die vóór het apparaat is geïnstalleerd.

#### G.2.1 Gebruik van de opvanglade

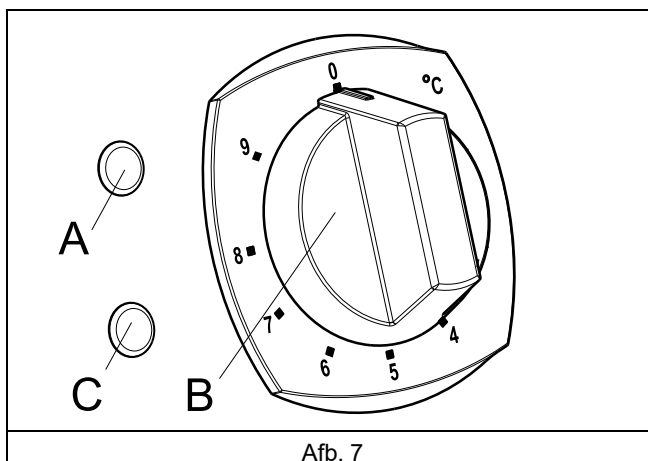
Het wordt geadviseerd wat water in elk van de vetopvangladen te gieten, om deze aan het einde van de dag beter te kunnen schoonmaken en voor betere bereidingsresultaten.



#### GEVAAR

Omdat de plaat erg warm kan worden, dient u bij het hanteren ervan geschikte bescherming te gebruiken om brandwonden te voorkomen.

## G.3 Elektrische modellen



Afb. 7

Het voorpaneel heeft voor elke zone 4 elementen:

A	= Groen controlelampje dat aangeeft dat er stroom op staat
B	= Energieregelknop
C	= Geel indicatorlampje dat de aanwezigheid van water aangeeft
D	= Knop voor het laden van water

De energieregelknop "B" van elke zone heeft 4 standen:

0	"Uit"
1...5	"Laag - gemiddeld vermogen"
6...8	"Gemiddeld - hoog vermogen"
I	"Maximaal vermogen"

### G.3.1 Vorbereidende handelingen

1. Draai de waterknop "M" om water in de bak te laden tot hij vol is.



## WAARSCHUWING

De tank mag alleen met de schenktuit worden gevuld, niet met rubberen slangen of houders.

2. Als er niet genoeg water in de bak zit, gaat het gele controlelampje branden.  
Draai de waterknop om het water te laden tot het controlelampje uitgaat.



### PAS OP

Controleer voordat u het apparaat altijd of er water in de tank; gebruik het apparaat niet als de tank leeg is.

3. Maak elke dag voor dat u het apparaat in gebruik neemt en als hij nog koud is de olieopvangbak leeg (indien nodig de bak meerdere keren per dag leegmaken).

4. Zorg, zo mogelijk, voor voorverwarming van het apparaat onmiddellijk voor het gebruik.



### PAS OP

Als deflectors worden verwijderd, kan de prestatie van het apparaat afnemen.

### G.3.2 Inschakeling



### BELANGRIJK

Zorg ervoor dat de veiligheidsschakelaar vóór het apparaat is geplaatst is ingeschakeld.

1. Draai de regelknop "B" naar het gewenste kookvermogen (zie Afb. 7).



## WAARSCHUWING

het is van essentieel belang dat het apparaat waterpas staat; als dit niet het geval is kan dat slechte werking van het apparaat tot gevolg hebben.



### PAS OP

Verplaats het apparaat niet als de stroom is ingeschakeld en/of als het apparaat met water is gevuld.

### G.3.3 Uitschakeling

Draai de energieregelknop "B" naar de "Uit"-stand.



### BELANGRIJK

Zorg ervoor dat de veiligheidsschakelaar die stroomopwaarts van het apparaat is geplaatst, naar de UIT-stand is gedraaid.

## H REINIGING EN ONDERHOUD VAN HET APPARAAT



## WAARSCHUWING

Zie "WAARSCHUWING en veiligheidsinformatie".



### PAS OP

Alvorens reinigingswerkzaamheden te verrichten het apparaat loskoppelen van de elektrische voeding.

### H.1 Informatie over de verzorging

Verzorgingshandelingen moeten door de eigenaar en/of gebruiker van het apparaat worden uitgevoerd.



### BELANGRIJK

Problemen die het gevolg zijn van slechte of gebrekkige verzorging zoals hierna beschreven, worden niet door de garantie gedekt.

### H.2 Informatie met betrekking tot het onderhoud

Het kleine onderhoud kan door personeel dat niet vakkundig hoeft te zijn uitgevoerd worden, waarbij de hieronder vermelde aanwijzingen nauwgezet opgevolgd moeten worden.

Na gebruik is de kookplaat erg heet; wacht altijd minimaal 15 minuten voordat u hem afkoelt met water of ijs om permanente vervorming van de kookplaat te voorkomen en de werking van het apparaat niet in gevaar te brengen.



### LET OP:

De fabrikant kan op geen enkele wijze aansprakelijk worden gesteld voor werkzaamheden die aan het apparaat verricht zijn, zonder dat deze aanwijzingen zijn opgevolgd.



### BELANGRIJK

Let goed op de keuze en het gebruik van schoonmaakproducten om de juiste prestaties en veiligheid van het apparaat te waarborgen.

### H.3 Onderhoudsintervallen

Geadviseerd wordt de controles volgens de frequentie in de hierna volgende tabel uit te voeren:

Onderhoud, inspecties, controles en reiniging	Frequentie	Verantwoordelijkheid
Normale reiniging • algemene reiniging van het apparaat en het gebied er omheen	• Dagelijks	• Operator
Mechanische beveiligingen • controle van de conserveringstoestand, controleer of er geen misvormingen, losgeraakte bouten en schroeven of ontbrekende onderdelen zijn	• Om de 6 maanden	• Onderhoud
Controle • controleer de mechanische onderdelen op barsten of vervormingen, aanhalen van schroeven: controleer de leesbaarheid en conditie van woorden, stickers en symbolen en herstel indien nodig	• Jaarlijks	• Onderhoud
Structuur van het apparaat • aanhalen van de belangrijkste bouten (schroeven, bevestigingssystemen, enz.) van het apparaat	• Jaarlijks	• Onderhoud
Veiligheidsborden • controle van de leesbaarheid en de toestand van de veiligheidsborden	• Jaarlijks	• Onderhoud
Elektrisch bedieningspaneel • controle van de elektrische componenten die gemonteerd zijn in het elektrische bedieningspaneel. Controleer de bedrading tussen het schakelpaneel en de onderdelen van het apparaat	• Jaarlijks	• Onderhoud
Elektrische verbindingenkabel • controle van de verbindingenkabel (eventueel kabel vervangen)	• Jaarlijks	• Onderhoud
Algemene revisie van het apparaat • controle van alle onderdelen, de elektrische uitrustingen, corrosie, leidingen...	Elke 10 jaar <sup>1</sup>	• Onderhoud

1. Het apparaat is gebouwd en ontworpen voor een gebruiksduur van ongeveer tien jaar. Na afloop van die tijdsperiode (vanaf de ingebruikneming van het apparaat) moet het apparaat een algemene revisie ondergaan.

### H.4 Perioden waarin het apparaat niet gebruikt wordt

Tijdens de periodes waarin het apparaat lange tijd niet gebruikt wordt, moet u de volgende voorzorgsmaatregelen treffen:

- sluit de watertoevoerkransen, indien aanwezig;
- sluit de gasventielen;
- koppel de stroomvoorziening los of haal de stekker uit het stopcontact, indien aanwezig;
- smeer alle roestvrijstalen oppervlakken in met een doek die vochtig gemaakt is met wat vaseline-olie, zodat er een beschermend laagje ontstaat;
- laat de deur of de laden, indien aanwezig, iets open staan om de luchtcirculatie te bevorderen en om vorming van onaangename luchtjes te voorkomen;
- voor elektrisch verwarmde modellen: schakel het apparaat in op de minimale verwarmingssnelheid gedurende ten minste 45 minuten; hierdoor kan vocht dat zich in de verwarmingselementen heeft opgehoopt verdampen zonder ze te beschadigen;
- lucht de vertrekken regelmatig.

### H.5 Buitenzijden

#### GESATINEERDE STALEN OPPERVLAKKEN (dagelijks)

- Maak alle stalen oppervlakken schoon: het vuil kan gemakkelijk en moeiteloos worden verwijderd als het zich pas net gevormd heeft.

- Verwijder vuil, vet en andere kookresten van de stalen oppervlakken op een lage temperatuur; gebruik hiervoor zeepsop, met of zonder reinigingsmiddel, en een doek of spons.  
Maak alle gereinigde oppervlakken na afloop goed droog.
- Als vuil, vet of voedselresten opgedroogd zijn, wrijf deze dan weg met een doek/spons in de richting van de satineringsring en spoel de doek vaak uit:  
Door tijdens het wrijven ronde bewegingen te maken loopt u de kans dat vuilresten op doekje of spons de satineringsring van het staal beschadigen.
- Het gebruik van ijzeren voorwerpen kan schade aan het staal tot gevolg hebben: beschadigde oppervlakken zijn sneller vuil en vormen eerder roestplekken.
- Herstel de satineringsring, indien nodig.

#### DOOR WARMTE ZWART GEWORDEN OPPERVLAKKEN (wanneer nodig)

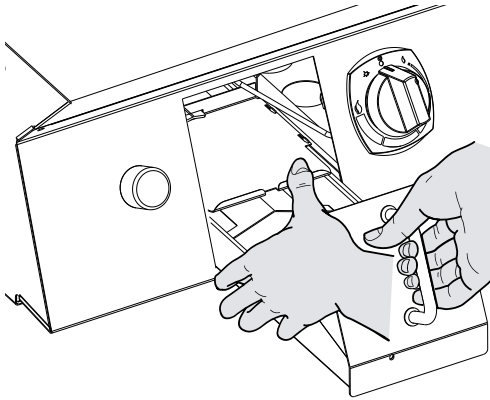
- Door blootstelling aan hoge temperaturen kunnen donkere plekken ontstaan.  
Hier is geen sprake van beschadiging; dit kan verholpen worden door de aanwijzingen van de vorige paragraaf op te volgen.

## H.6 Overige oppervlakken

### OPVANGBAKKEN EN -LADEN (eventueel meerdere malen per dag)

1. Verwijder vet, olie, voedselresten enz. uit bakjes, laden of houders in het algemeen die bedoeld zijn voor opvang.
2. Maak deze houders altijd schoon aan het einde van de dag.

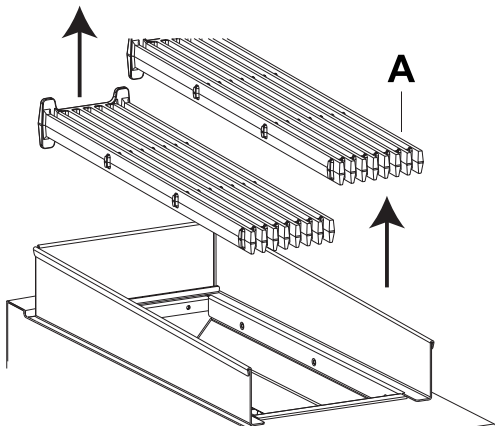
Maak de houders tijdens het gebruik van het apparaat leeg wanneer ze bijna vol zijn.



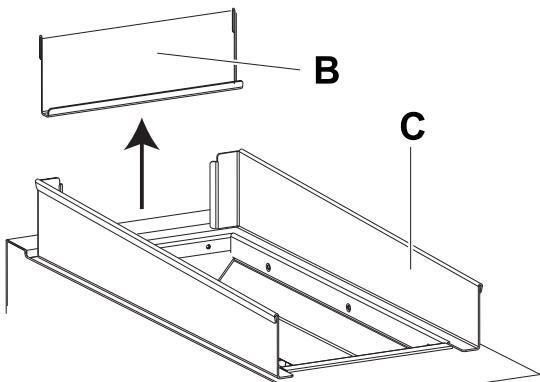
## H.7 Reiniging van de brander en de verbrandingskamer

### Alleen voor gasmodellen:

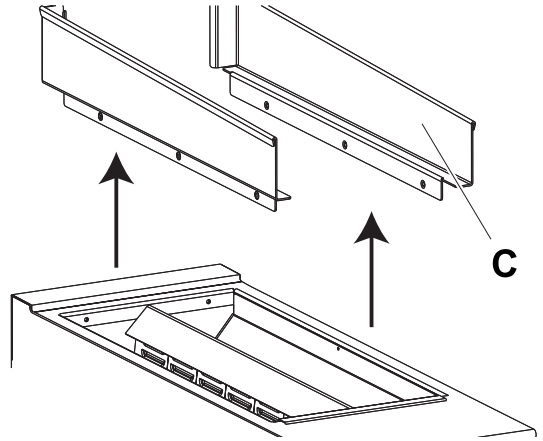
1. Verwijder de bereidingsroosters "A" door ze op te tillen.



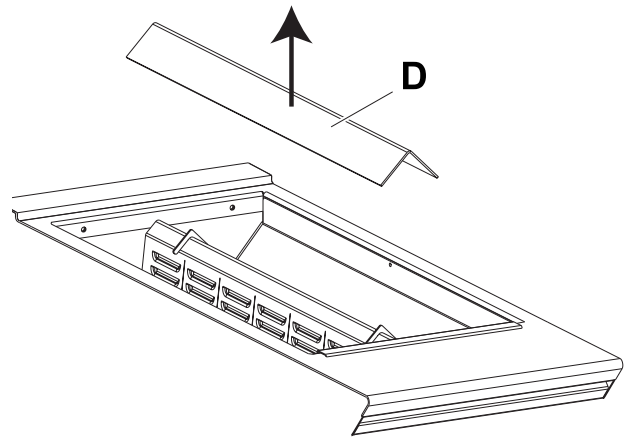
2. Til het spatscherm "B" op tot het loskomt van de vleugeltjes van de spatschermen "C", verwijder hem door hem naar voren te trekken.



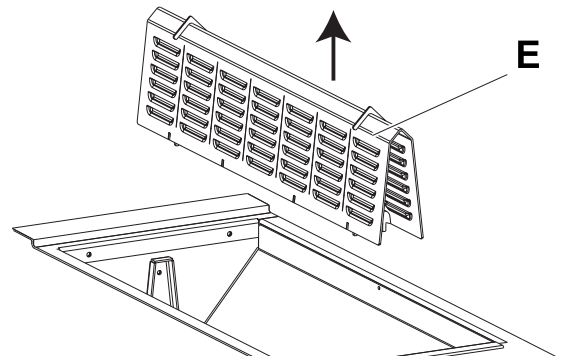
3. Til de spatschermen "C" op om ze te verwijderen.



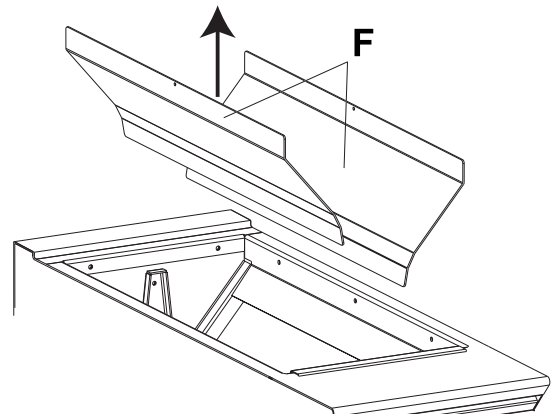
4. Verwijder de plaat "D" door hem op te tillen.



5. Verwijder het stralingspaneel "E" door hem op te tillen uit zijn zitting.



6. Verwijder de spiegels "F" door ze op te tillen.



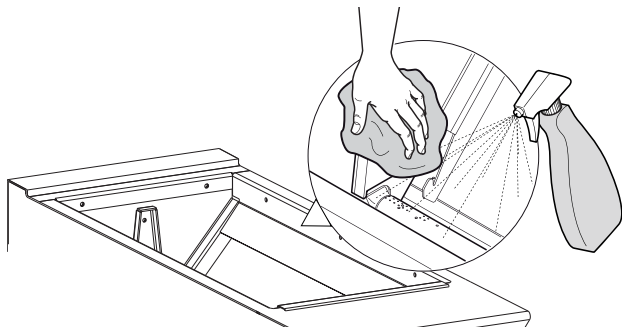
7. Maak de brander rond het vlamgebied en langs de sleuven van de vlambeveiliging schoon. Verwijder alle sporen van stof en afzettingen, let op dat u de vlamopeningen niet groter maakt.

8. Maak de vinnen van de verbrandingskamer die de sappen afvoeren naar de opvangbak schoon met een schraper of een soortgelijk instrument en neem hem vervolgens af met een vochtige doek.



**BELANGRIJK**

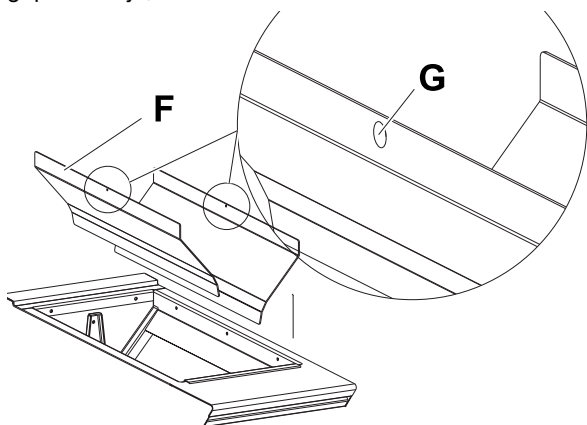
Let er hierbij op dat de ontstekingsgroep van de waakvlam niet beschadigd wordt.



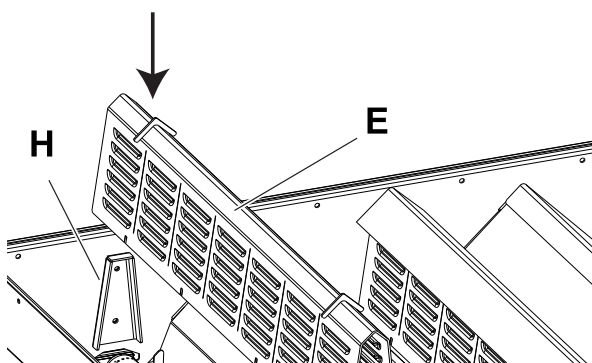
9. Verzeker u er na voltooiing van de reinigingswerkzaamheden van dat de brander en de verbrandingskamer perfect schoon en droog zijn.

Monteer daarna de eerder verwijderde onderdelen zorgvuldig, en let er op dat:

- de openingen "G" van de panelen "F" naar boven geplaatst zijn;



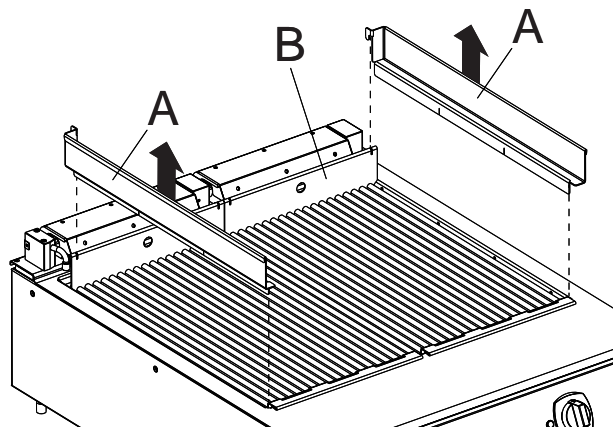
- de stralingsplaten "E" op de bijbehorende steunen "H" rusten.



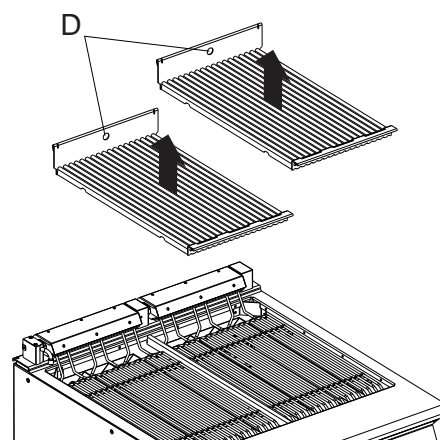
## H.8 Reiniging van de bak

Alleen voor elektrische modellen:

1. Til de vleugeltjes "A" op om hem los te maken van het achterste spatscherm "B".



2. Verwijder de roosters "D".

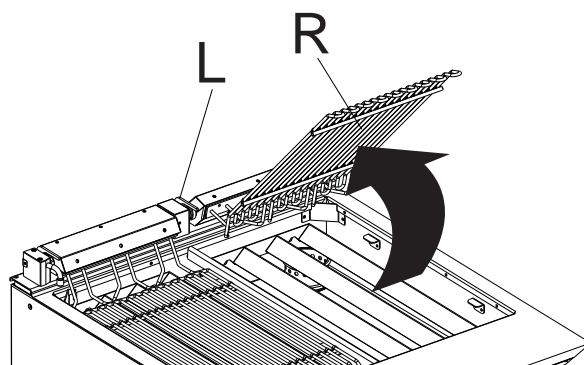


3. Draai de verwarmingselementen en til ze naar boven op.

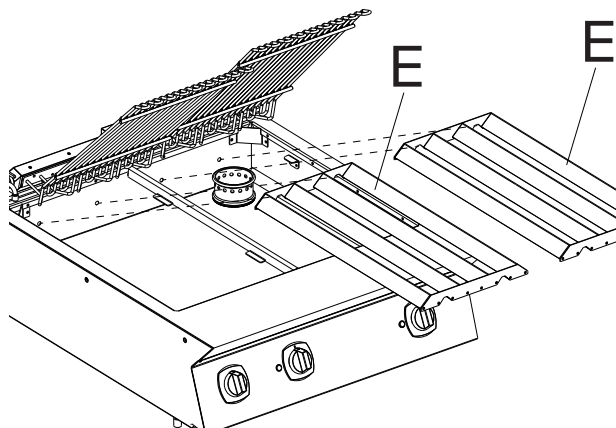


**BELANGRIJK**

Gebruik de hefboom "L" om ze neer te laten.

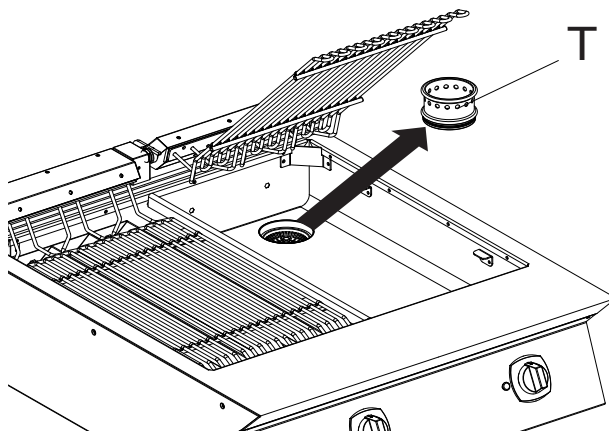


4. Verwijder de deflectors "E".

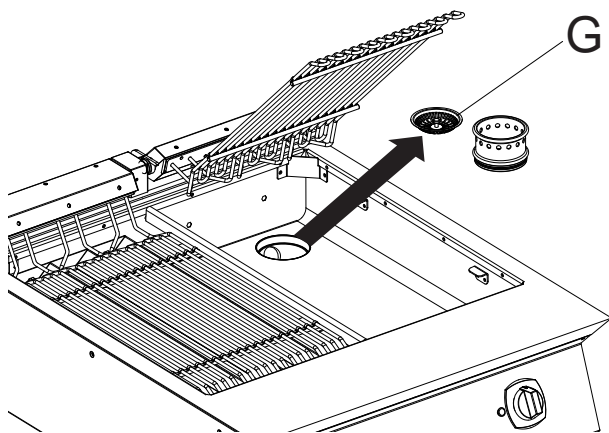




5. Leeg de tank door de overstort "T" te verwijderen.

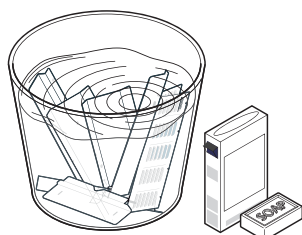


6. Verwijder vuil, vet en andere kookresten en til daarbij het afvoerrooster "G" op



### H.9 Spatschermen, deflectors

- Verwijder de spatschermen en deflectors van het apparaat, zoals beschreven in het vorige hoofdstuk.
- Plaats ze in een wasbak gevuld met een heet sopje, met of zonder reinigingsmiddel.



### H.10 Grills

Maak de roosters na elk gebruik schoon.

- Verwijder etensresten met een vochtige doek en neutrale biologisch afbreekbare reinigingsmiddelen.
- Verwijder, indien nodig, aangekoekte verkoolde resten met behulp van een NIET-metalen borstel.
- De roosters mogen in een vaatwasser gewassen worden.

### H.13 Onderhoudscontacten (alleen voor Australië)

Voor onderhoud en reserveonderdelen kunt u contact opnemen met:

- Electrolux Professional Australia PTY LTD - Suite 304, 44 Lakeview Drive Scoresby, VIC 3179. TELEFOON: 1300 368 299
- Zanussi - Luus Industries – 250 Fairbairn Rd, Sunshine West Victoria, 3020 – tel. (03) 9240 6822 – Website: [www.luus.com.au](http://www.luus.com.au)

### H.11 Geëmailleerde roosters reinigen

Onderdelen van geëmailleerd gietijzer hebben de eigenschap dat ze gemakkelijk schoon te maken zijn, maar voordat ze zijn afgekoeld:



#### WAARSCHUWING

Gevaar van brandwonden en breken.

Reinigen in de vaatwasser wordt niet aanbevolen vanwege de agressiviteit van de vaatwasmiddelen:



#### WAARSCHUWING

Gevaar van roest en breken.

Ga als volgt te werk:

- Het wordt aanbevolen om de roosters in warm water met een neutraal afwasmiddel te plaatsen;
- laat het afwasmiddel 15 minuten inwerken, en borstel dan alle kanten grondig af (met een borstel met niet-metalen haren);
- sproei af met warm water en laat drogen.



#### BELANGRIJK

Als u de roosters met de hand schoonmaakt en droogt, pas dan op: de geëmailleerde coating kan ruwe randjes hebben.

Geëmailleerde roosters zijn dan schoon en klaar om opnieuw gebruikt te worden, zonder de kans dat er verbrande deeltjes en/of nare geuren/smaken op het gegrilde voedsel worden overgedragen.



#### BELANGRIJK

Zet het apparaat na de reiniging weer in werking om het oppervlak snel droog te laten worden, en smeer het oppervlak vervolgens in met een dun laagje consumptie-olie.

- CONSERVERING (elke twee maanden of vaker in het geval van langdurig gebruik van het apparaat).
  - Smeer het gehele oppervlak in met consumptie-olie;
  - Schakel het apparaat in op het minimum tot alle olie is verdamppt/opgenomen.
- GEOXIDEERDE ZONES (indien aanwezig)
  - Verwijder eventuele geoxideerde zones met schuurpapier (op basis van glas, NOOIT op basis van metaal)
  - Herhaal onmiddellijk de conserveringsbehandeling.

### H.12 Inwendige onderdelen (om de 6 maanden)



#### BELANGRIJK

Werkzaamheden die men dient te laten verrichten door gespecialiseerd personeel.

- Controleer de staat van de interne onderdelen.
- Verwijderen van eventuele vuilafzettingen op de binnenkant van het apparaat.
- Controleren en reinigen van het afvoersysteem.



#### BELANGRIJK

In bijzondere omstandigheden (bijv. intensief gebruik van het apparaat, zilte omgeving e. d.) wordt geadviseerd bovenstaande reinigingswerkzaamheden vaker uit te voeren.

## I PROBLEMEN EN OPLOSSINGEN

### I.1 Inleiding

Tijdens normaal gebruik van het apparaat kunnen bepaalde fouten optreden. In sommige gevallen kunnen storingen gemakkelijk en snel opgelost worden door de aanwijzingen hieronder te volgen.

#### Als de fout aanhoudt, bel dan de klantenservice:

1. Schakel de netvoeding van het apparaat uit;
2. Schakel de veiligheidsschakelaar vóór het apparaat uit;
3. Draai de gas- en waterkraan/-kranen, indien aanwezig, dicht;

### I.2 Enkele storingen en hun oplossingen (gasmodellen)

Storing	Mogelijke oorzaken	Ingrepen
De waakvlambrander ontsteekt niet.	<ul style="list-style-type: none"><li>• Onvoldoende druk in de gasleidingen.</li><li>• Het gasventiel is defect.</li></ul>	<ul style="list-style-type: none"><li>• Controleer de gasaansluiting en controleer de gastoevoer</li><li>• Bel de klantenservice.</li></ul>
De waakvlambrander gaat uit nadat de ontstekingsknop losgelaten wordt.	<ul style="list-style-type: none"><li>• Het thermokoppel wordt niet voldoende verwarmd door de waakvlambrander.</li><li>• Het thermokoppel is defect.</li><li>• De ontstekingsknop van het gas wordt niet voldoende ingedrukt.</li><li>• Geen gasdruk bij het ventiel.</li><li>• Het gasventiel is defect.</li></ul>	Bel de klantenservice.
De waakvlambrander is nog ingeschakeld maar de hoofdbrander ontsteekt niet	<ul style="list-style-type: none"><li>• Drukval in de gasleiding.</li><li>• Sproeier verstopt of gasventiel defect.</li><li>• De gasuitgangsoeningen van de brander zijn verstopt.</li></ul>	Bel de klantenservice.

4. Geef het volgende door:

- de aard van de storing
- de PNC (productiecode) van het apparaat
- Het Serie Nr. (serienummer van het apparaat).



#### BELANGRIJK

De PNC-code en het serienummer van het apparaat zijn onmisbaar om het type apparaat en de productiedatum te kunnen achterhalen.

## J AFVOEREN VAN HET APPARAAT



### WAARSCHUWING

Zie “WAARSCHUWING en veiligheidsinformatie”.

### J.1 Procedure met betrekking tot het afvoeren van het apparaat

Zorg er wanneer het apparaat wordt afgedankt voor dat het niet in het milieu wordt achtergelaten.

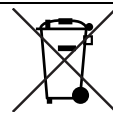
In de diverse landen zijn verschillende wetgevingen van toepassing. U moet dan ook de voorschriften die bepaald worden door de wetten en de instanties in het land waar het apparaat afgevoerd wordt, in acht nemen.

De verwerking tot afval van de onderdelen van het apparaat moet gescheiden plaatsvinden, rekening houdend met de verschillende aard van de materialen zelf (bijvoorbeeld: metalen, oliën, vetten, kunststof, rubber, enz.).

Voordat u begint aan de ontmanteling van het apparaat, adviseren wij u de fysieke toestand van de machine zorgvuldig

te controleren, met name of er geen delen van de structuur verzwakt of gebroken zijn.

Afhankelijk van het model moeten de deuren verwijderd worden voordat u het apparaat ontmantelt.



Dit symbool op het product geeft aan dat het niet dient te worden behandeld als huishoudelijk afval, maar dat het correct dient te worden verwijderd, ten einde alle mogelijke negatieve gevolgen voor het milieu en de volksgezondheid te voorkomen. Neem voor nadere informatie over de recycling van dit product contact op met de plaatselijke vertegenwoordiger of dealer van het product, de klantenservice of de plaatselijke instelling voor afvalverwerking.



#### LET OP:

Bij het ontmantelen van het apparaat moeten alle markeringen, deze handleiding en andere bij de apparatuur horende documentatie vernietigd worden.



CE