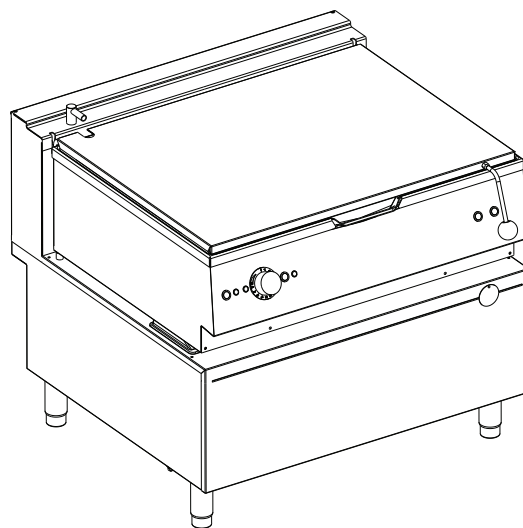


Stekbord

N9E



SE Installations- och användarhandbok



Inledning

 Läs alla användarinstruktioner, inklusive garantivillkoren, innan du installerar och använder apparaten.

Besök vår webbplats www.electroluxprofessional.com och öppna avsnittet Support för att:

 Registrera din apparat

 Få tips och råd om din apparat, dess service och reparation

Installations-, användnings- och underhållshandboken (nedan kallad Handboken) innehåller viktig information som behövs för korrekt och säkert arbete på apparaten.

Det som följer får inte betraktas som en lång och enformig uppräkningslista av information och varningar, utan är anvisningar avsedda att på alla sätt förbättra apparatens prestationer och framför allt att förhindra personskador och skador på föremål och djur som kan orsakas av felaktig användning och hantering.

Det är mycket viktigt att alla som sköter transport, installation, idrifttagande, användning, underhåll, reparation och skrotning av apparaten studerar och läser denna handbok innan de olika arbetena utförs. Detta förebygger felaktiga manövrer och problem som kan inverka negativt på apparatens funktion eller resultera i farliga situationer. Vi rekommenderar att användaren regelbundet ges information om säkerhetsbestämmelserna. Det är viktigt att all personal som är auktoriserad att arbeta med apparaten får instruktioner och uppdaterad information om användning och underhåll av apparaten.

Det är också mycket viktigt att manualen alltid är tillgänglig för operatörerna och att den förvaras med omsorg på platsen där apparaten används så att den alltid finns till hands och enkelt kan läsas när tvekan råder och närhelst situationen så kräver.

Om tvekan eller osäkerhet om användningen av apparaten fortfarande råder efter att du läst denna manual, var god kontakta tillverkaren eller ett auktoriserat servicecenter där man står till förfogande för att säkerställa snabb och omsorgsfull service så att apparaten alltid kan fungera optimalt och så effektivt som möjligt. Tänk på att under all användning av apparaten måste bestämmelserna om säkerhet, arbetshygien och miljöskydd alltid följas. Det åligger sålunda användaren att kontrollera att apparaten endast drivs och används under villkor som är optimala för säkerheten, både för människor, djur och föremål.



VIKTIGT

- Tillverkaren accepterar inget ansvar för ingrepp som utförs på produkten om anvisningarna i denna manual inte har följts.
- Tillverkaren förbehåller sig rätten att modifiera de apparater som presenteras i denna publikation utan föregående meddelande.
- Det är förbjudet att kopiera manualen helt eller delvis.
- Denna handbok kan fås i elektroniskt format genom:
 - Kontakt med återförsäljare eller kundservice.
 - ladda ner den senaste, uppdaterade handboken från webbsidan www.electroluxprofessional.com.
- Handboken måste alltid förvaras i närheten av apparaten, på en lätt tillgänglig plats. Operatörer och alla som sörjer för användning och underhåll av apparaten måste lätt och i vilket ögonblick som helst kunna få tag i handboken för konsultation.

Innehåll

A	VARNING OCH SÄKERHETSINFORMATION.....	5
A.1	Allmän information.....	5
A.2	Personal protection equipment.....	6
A.3	Allmän säkerhet.....	6
A.4	Skyddsanordningar som är installerade på apparaten.....	7
A.5	Säkerhetsskyltar som skall sättas upp på apparaten eller i området runt apparaten.....	8
A.6	Felaktig användning där felaktigheten är förutsägbar.....	8
A.7	Kvarstående risker.....	8
A.8	B.1. Installation och montering.....	9
A.9	Elanslutning.....	9
A.10	Vattenanslutning.....	10
A.11	Placering.....	10
A.12	Platsbegränsning runt apparaten.....	10
A.13	Rengöring av apparaten.....	10
A.14	Förebyggande underhåll.....	11
A.15	Reservdelar och tillbehör.....	11
A.16	Försiktighetsåtgärder vid användning och underhåll.....	11
A.17	Underhåll av apparaten.....	11
A.18	Skrotning av apparaten.....	11
B	GARANTIVILLKOR OCH UNDANTAG.....	11
C	TEKNISKA DATA.....	12
C.1	Märkplattans placering.....	12
C.2	Identifieringsdata för maskinen och tillverkaren.....	12
C.3	Gasdrivna och elektriska modeller.....	13
C.4	Gasdrivna och elektriska modeller - Australien.....	14
D	ALLMÄN INFORMATION.....	14
D.1	Krav som endast gäller för Australien.....	14
D.2	Inledning.....	14
D.3	Avsedd användning och förbehåll.....	14
D.4	Slutbesiktning.....	14
D.5	Upphovsrätt.....	14
D.6	Förvaring av handboken.....	14
D.7	Handboken riktar sig till.....	14
D.8	Definitioner.....	14
D.9	Ansvar.....	15
D.10	Kundkontroll av emballaget.....	15
D.11	av livsmedel.....	15
E	B.1. INSTALLATION OCH MONTERING.....	15
E.1	Inledning.....	15
E.2	Förberedelser som åligger kunden.....	15
E.3	Uppackningsinstruktioner.....	15
E.4	Hantera emballaget.....	16
E.5	Montering av flera apparater tillsammans.....	16
E.5.1	Installation på underskåp, ugn, brygga, konsol eller cementsockel.....	16
E.5.2	Tätning mellan apparater.....	16
E.6	Anslutningar.....	16
E.7	Gasanslutning.....	16
E.7.1	Inledning.....	16
E.7.2	Rökutsläpp.....	17
E.7.3	Utför kontrollerna nedan innan anslutningen utförs.....	17
E.7.4	Anslutning.....	17
E.7.5	Tryckregulator.....	17
E.7.6	Omställning till annan typ av gas.....	17
E.8	Säkerhetsföreskrifter för gasdrivna apparater.....	17
E.8.1	Kontroll av matningstryck (alla modeller).....	18
E.8.2	Kontroll av primärluft.....	18
E.8.3	Byte av huvudbrännarens dysa.....	18
E.9	Innan installationsingreppen avslutas.....	18
E.10	Att byta ut justeringsfjädern på tryckregulatorn (Australien).....	18
E.11	Elanslutning.....	18
E.11.1	Elektriska apparater.....	18
E.12	Strömkabel.....	19
E.13	Brytare.....	19
E.14	Jordanslutning och ekvipotentialsystem.....	19
E.15	Säkerhetstermostat.....	19
E.16	Vattenanslutning.....	19
E.17	Tömning av vatten.....	19
F	ORDINARIE ANVÄNDNING AV APPARATEN.....	20
F.1	Egenskaper för personal som tillåts använda apparaten.....	20
F.2	Grundläggande krav för användning av apparaten.....	20
G	ANVÄNDARANVISNINGAR.....	20
G.1	Allmänna försiktighetsåtgärder.....	20
G.2	Påfyllning av vatten.....	20

G.3	Gasdrivna grillhållar	21
G.4	Elektriska modeller	21
	G.4.1 Påslagning	21
	G.4.2 Avslagning	21
G.5	Att lyfta upp brunnen	22
H	RENGÖRING OCH UNDERHÅLL PÅ APPARATEN	22
H.1	Vård och omsorg	22
H.2	Introduktion till rengöring	22
H.3	Underhållsintervaller	22
H.4	Perioder utan användning	23
H.5	Utvändiga delar	23
H.6	Andra ytor	23
H.7	Invändiga komponenter (varje år)	23
H.8	Servicekontakter (endast för Australien)	23
I	FELSÖKNING	24
I.1	Inledning	24
I.2	Kort felsökningsguide (gasdrivna modeller)	24
J	SKROTNING AV APPARATEN	24
J.1	Procedure vid skrotning av apparaten	24
K	BIFOGAD DOKUMENTATION	24

A VARNING OCH SÄKERHETSINFORMATION

A.1 Allmän information

För att kunna förstå handboken och därmed maskinen på optimalt sätt är det viktigt att ha god kunskap om de termer, grafik och symboler som används i handboken. Följande symboler används i handboken för att utmärka och göra det möjligt att identifiera olika typer av fara:



VARNING

Fara för personalens hälsa och säkerhet.



VARNING

Fara för elchock - farlig spänning.



AKTAS

Fara för skada på apparaten eller skada på produkten.



VIKTIGT

Viktiga instruktioner och information om apparaten.



Ekvipotentialsystem



Läs instruktionerna innan du använder apparaten








Upplysningar och förklaringar

- Endast specialutbildad personal är auktoriserad att göra ingrepp på apparaten.
- Denna apparat är ämnad för kommersiell tillämpning och kollektiv användning, som i restaurangkök, storkök, sjukhuskök eller i kommersiella företag, som bagerier, slakterier, etc, men inte för kontinuerlig massproduktion av mat. All annan användning betraktas som felaktig.
- Denna apparat skall inte användas av minderårig eller av vuxen med nedsatt fysisk, känslomässig eller mental kapacitet, eller av person utan erfarenhet och kännedom om apparaten.
- Låt ej barn leka med apparaten.
- Förvara allt emballagematerial och alla rengöringsmedel utom räckhåll för barn.
- Rengöring och användarunderhåll skall inte utföras av barn utan översyn
- Använd eller förvara inte bensin eller andra brandfarliga material i närheten av denna eller andra apparater.
- Förvara ej explosiva ämnen, som tryckförsatt behållare med brandfarlig vätska i denna apparat.
- Se informationen på apparatens märkplatta för uppgifter om tillverkare (för att beställa reservdelar, etc.).
- I samband med skrotning av apparaten måste CE-märkningen förstöras.
- Förvara handboken på en säker plats som framtida referens för användare.

A.2 Personal protection equipment

Sammanfattande tabell över vilken personlig skyddsutrustning (PSU) som ska användas under de olika faserna av användningen av apparaten.

Arbets- skede	Skydds- kläder	Skyddsskor	Handskar	Skydds- glasögon	Skyddshjäl- m
					
Transport	—	●	○	—	○
Hantering	—	●	○	—	—
Uppackning	—	●	○	—	—
Installation	—	●	● ¹	—	—
Ordinarie användning	●	●	● ²	—	—
Inställningar	○	●	—	—	—
Ordinarie rengöring	○	●	● ¹⁻³	○	—
Extraordinär rengöring	○	●	● ¹⁻³	○	—
Underhåll	○	●	○	—	—
Demontering	○	●	○	○	—
Skrotning	○	●	○	○	—
Key:					
●	PPE REQUIRED				
○	PPE AVAILABLE OR TO BE USED IF NECESSARY				
—	PPE NOT REQUIRED				

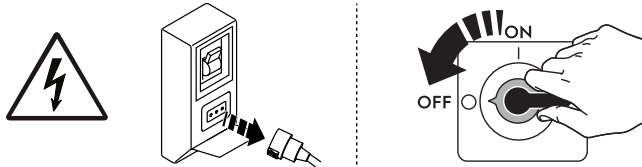
1. Under dessa ingrepp måste skärsäkra skyddshandskar användas. Operatör, specialiserad personal och andra personer som använder apparaten, men inte använder lämplig personlig skyddsutrustning, kan exponeras för risker för hälsovådliga situationer (beroende på modell).

2. Under denna användning ska du använda värmeskyddade handskar för att skydda händerna från kontakt med het mat eller delar av apparaten och/eller då du tar ut mat ur den. Operatör, specialiserad personal och andra personer som använder apparaten, men inte använder lämplig personlig skyddsutrustning, kan exponeras för risker av kemisk art och eventuellt för hälsovådliga situationer (beroende på modell).

3. Under dessa ingrepp ska du använda skyddshandskar som passar för kontakt med de kemiska substanser som används (se säkerhetsinformationsbladet för de substanser som används för information om den personliga skyddsutrustning som krävs). Operatör, specialiserad personal och andra personer som använder apparaten, men inte använder lämplig personlig skyddsutrustning, kan exponeras för risker av kemisk art och eventuellt för hälsovådliga situationer (beroende på modell).

A.3 Allmän säkerhet

- Apparaten är utrustad med elektriska och/eller mekaniska säkerhetsanordningar som är avsedda att skydda personalen och apparaten själv.
- All användning av apparaten är förbjuden när skydd, skyddsanordningar och säkerhetsanordningar är borttagna och när ändringar gjorts på sådana anordningar.
- Gör inga ändringar på de delar som medföljer produkten.
- Vissa illustrationer i handboken visar apparaten eller delar av denna utan skydd eller med borttagna skydd. Illustrationer av denna typ har endast förtydligande syfte. Det är alltid förbjudet använda apparaten utan skydd eller med urkopplade skydd.



Innan någon typ av installation, montering, rengöring eller underhållsarbete utförs måste apparaten skiljas från strömförande nät.

- Det är förbjudet att ta bort de CE-märkningar, säkerhets-, färo- och påbudsskyltar som finns på apparaten och att göra dem oläsbara.
- Luftcirkulationen måste vara sådan att det finns tillräckligt med luft för förbränning i storleksordningen 2 m³/h/kW i gaseffekt och för "välbefinnandet" för de personer som arbetar i köket.
- Om ventilationen är otillräcklig kan kvävning bli följden. Blockera aldrig ventilationssystemet i det rum där denna apparat är placerad. Täpp aldrig igen de ventilationsöppningar där luft tas in och släpps ut på denna apparat, eller på andra apparater.
- A-viktade bullernivåer överskrider ej 70 dB(A).
- Använd inte produkter som innehåller klor (natriumhypoklorit, klorsyra, saltsyra eller dylikt), varken i ren eller utspädd form, för rengöring av apparaten eller golvet nedanför apparaten.
- Använd inte sprejburk i närheten av apparaten medan den är i funktion.
- Sök aldrig efter eventuellt läckage med hjälp av öppen låga.
- Installera apparaten på plats med adekvata ventilationsförhållanden för passande luftväxling per timme. Se till att ventilationssystemet, vilket det än är, alltid är påslaget och effektivt under hela den tid som utrustningen är igång.
- Täck inte över luftflödet från förbränning och ventilation.
- Följande ingrepp skall endast utföras av specialiserad och auktoriserad tekniker eller Kundservice som bär passande personlig skyddsutrustning (*A.2 Personal protection equipment*), och som förfogar över korrekta verktyg och hjälpmedel, och som kan be tillverkaren om en servicehandbok:
 - Installation och montering
 - Uppställning
 - Elektrisk anslutning
 - Rengöring av apparaten, reparation och extraordinärt underhåll
 - Skrotning av apparaten
 - Att arbeta på den elektriska utrustningen






A.4 Skyddsanordningar som är installerade på apparaten

Skydd

Apparaten har:

- fasta skydd (höljen, lock, sidopaneler, etc.) som är fixerade vid apparaten och/eller dess stomme med skruvar eller snabbkopplingar som endast kan demonteras eller öppnas med specialverktyg – därför skall användaren inte avlägsna eller ändra på dessa anordningar. Tillverkaren accepterar inget ansvar för skador som beror på att anordningarna manipulerats eller att de inte har använts.
- rörliga, förreglade skydd (dörrar/luckor) för åtkomst till maskinens insida.
- åtkomstdörrar/luckor till apparatens elektriska utrustning består av paneler upphängda på gångjärn som måste öppnas med verktyg. Panelen eller dörren/luckan får inte öppnas då apparaten är ansluten till strömförande nät.

A.5 Säkerhetsskyltar som skall sättas upp på apparaten eller i området runt apparaten

Förbud	Betydelse
	Det är förbjudet att avlägsna säkerhetsanordningar
	Det är förbjudet att använda vatten för att släcka eldsvådor (placerad på eldetaljer)
	Håll utrymmet runt apparaten tomt och förvara aldrig bränslen i detta område. Förvara aldrig lättantändliga material i närheten av denna apparat
Fara	Betydelse
	försiktighet, het yta
	Fara för elchock (placerad på eldetaljer med angivelse av spänningen).

A.6 Felaktig användning där felaktigheten är förutsägbar

All användning som skiljer sig från vad som specificeras i denna handbok betraktas som felaktig. Under användning av apparaten får andra aktiviteter som kan tänkas vara felaktiga och som rent allmänt kan utgöra skaderisk för användaren eller skada apparaten ej utföras. Felaktig användning där felaktigheten är förutsägbar inkluderar:

- Bristande underhåll, rengöring och regelbundna kontroller av apparaten.
- strukturella ändringar eller ändringar på funktionslogiken,
- ändringar på skydd eller säkerhetsanordningar,
- att användare, specialiserad personal och underhållstekniker inte använder personlig skyddsutrustning.
- att inte använda adekvata tillbehör (t ex att använda fel verktyg, stege).
- Att placera bränsle eller brandfarligt material (material som inte har med bearbetningsprocessen att göra) i närheten av apparaten.
- Felaktig installation av apparaten.
- att föremål placeras i apparaten som inte är kompatibla med apparatens användning, eller som kan orsaka skador på apparaten/personer, eller förorena miljön.
- Att stiga upp på apparaten.
- Att anvisningarna om avsedd användning av apparaten inte följs.
- andra beteenden som medför risker som inte kan elimineras av tillverkaren.

A.7 Kvarstående risker

Apparaten har flera kvarstående risker som inte fullständigt eliminerats på projektstadiet eller genom installation av lämpliga skydd. Tillverkaren informerar därför operatören, genom denna handbok, om dessa risker och om vilken personlig skyddsutrustning som skall användas av personalen. För att reducera risker, se till att det finns tillräckligt med utrymme då du installerar apparaten.

För att detta villkor skall uppfyllas måste områdena runt apparaten alltid vara:

- vara fria från hinder (som stegar, verktyg, behållare, lådor, osv.),
- vara rena och torra,
- vara väl upplysta.

För kundens information illustreras nedan de risker som kvarstår på apparaten. De illustrerade beteendena är att betrakta som felaktiga och därmed strängt förbjudna.

Kvarstående risker	Beskrivning av den farliga situationen
Risk att halka eller falla	Operatören kan halka på grund av att det finns vatten, vätskor eller smuts på golvet
Risk för brännskada/skrubbsår (t ex ugnselement, iskall behållare, lameller och rör i kylkretsen)	Operatören vidrör avsiktligt eller oavsiktligt vissa komponenter inuti apparaten utan att använda skyddshandskar.
Elchock	Kontakt med elektriska, spänningsförande delar i samband med underhåll som utförs medan spänningen är påslagen
Risk för krosskada eller annan skada	Den specialiserade personalen kanske inte har fäst kontrollpanelen som ger åtkomst till teknikutrymmet på rätt sätt. Panelen kan stängas plötsligt.
Risk att laster välter	Under hantering av apparaten eller emballaget innehållande apparaten med hjälp av olämpligt lyftsystem eller med obalanserad last
Kemiska ämnen	Operatören kommer i kontakt med kemiska ämnen (t.ex. rengöringsmedel, sköljmedel, avkalkningsmedel, osv.) utan att säkerhetsåtgärder av lämplig typ har vidtagits. Studera därför alltid säkerhetsinformationsblad och etiketter på använda produkter.
Plötslig stängning	Operatör vid normal användning av apparaten kan plötsligt och avsiktligt stänga lock/lucka/dörr (i förekommande fall, beroende på typ av apparat).

A.8 B.1. Installation och montering

- Ingreppen som beskrivs här måste utföras enligt gällande säkerhetsföreskrifter och bestämmelser som gäller i användarlandet.
- Det måste gå att komma åt stickkontakten, om sådan finns, när apparaten har placerats på installationsplatsen.
- Innan apparaten installeras, kontrollera att gastyp och tryck som förberetts för gasanslutningen överensstämmer med uppgifterna på dataskylten.
- Denna maskin är inte avsedd att installeras utomhus eller på platser där den utsätts för regn, direkt solljus och dylikt.

A.9 Elanslutning

- Strömförsörjningssystemet måste passa för den tillkopplade apparatens märkström - anslutningen ska utföras i enlighet med gällande säkerhetsföreskrifter i användarlandet.
- Information om maskinens nätspänning och frekvens finns på märkplattan.
- Mellan nätkabeln och elnätet skall installeras en termomagnetisk differentialströmbrytare som passar för förbrukningen som anges på dataskylten, som

har ett kontaktavstånd som ger fullständig frånkoppling vid eventuell överspänning av kategori III och som uppfyller kraven i gällande säkerhetsföreskrifter.

- Om strömkabeln skadas eller är för kort måste den bytas ut av Kundservice eller av specialiserad personal för att förebygga alla risker.
- Tillverkaren accepterar inget ansvar för skador eller olyckor som orsakats av att ovan angivna regler eller de i användarlandet gällande bestämmelserna om elsäkerhet inte har följts.
- Kontrollera att en automatsäkring har installerats mellan apparatens strömkabel och elledningen. Specifikationer om maximalt öppningsavstånd mellan kontakterna och maximal läckström kan inhämtas i gällande bestämmelser.

A.10 Vattenanslutning

- **Anslutning till vattenledning ska ske enligt gällande normer och säkerhetsföreskrifter i användarlandet.**
- Apparaten skall matas med vatten från en dricksvattenledning med ett tryck på 1,5 – 3 bar



WARNING

Tillverkaren accepterar inget ansvar om gällande säkerhetsbestämmelser inte följs.



OBS!

Endast för Australien: Apparaten skall installeras enligt föreskrifterna AS / NZS 3500.1 och AS / NZS 3500.2.

A.11 Placering

- Följ samtliga säkerhetsföreskrifter som avser installationsarbete, inklusive anvisningar om brandskydd, när apparaterna installeras.
- Se till att området där apparaten installeras är fritt från frätande ämnen (klor, etc.). Tillverkaren främtar sig allt ansvar för frätande effekter som beror på yttre omständigheter.
- Apparaten kan installeras separat eller tillsammans med andra apparater i samma serie.

A.12 Platsbegränsning runt apparaten

- Apparaten är inte avsedd för inbyggnad. Lämna minst 10 mellan apparaten och eventuella sidoväggar, och minst 10 mot bakre vägg, eller åtminstone tillräckligt utrymme för att kunna komma åt apparaten när den skall servas eller underhållas.
- Se till att det finns ett avstånd på minst 10 mm mellan apparaten och eventuellt lättantändlig vägg.

A.13 Rengöring av apparaten

- Vidrör aldrig maskinen med fuktiga händer och/eller fötter eller när du är barfota.
- Sätt apparaten i säkert tillstånd innan alla rengöringsingrepp påbörjas.
- Undvik att spilla olja och fett på komponenter i plast. Låt inte smuts, fett, matrester eller annat sitta kvar för länge så att det bildas beläggningar på apparaten.
- Respektera anvisningarna om vilken kompetens som krävs för de olika ingreppen som ingår i rutinunderhåll och extra underhåll. Bristande följsamhet för varningar kan leda till risker för personalen.
- Spraya inte vatten eller använd vattentryckspruta eller ånga.

A.14 Förebyggande underhåll

För att säkerställa prestanda och säkerhet på din utrustning rekommenderar vi att du låter en tekniker auktoriserad av Electrolux Professional utföra underhåll på den varje år, enligt Electrolux Professionals Servicehandbok. Kontakta ditt lokala Electrolux Professional servicecenter för ytterligare information.

A.15 Reservdelar och tillbehör

Använd endast originaltillbehör och -reservdelar. Att inte använda originaltillbehör och -reservdelar betyder att tillverkarens originalgaranti förfaller, och kan göra att apparaten inte längre uppfyller kraven för säkerhetsföreskrifterna.

A.16 Försiktighetsåtgärder vid användning och underhåll

- Riskerna som är knutna till apparaten är huvudsakligen av mekanisk, termisk och elektrisk art. När så har varit möjligt har riskerna undanröjts:
 - antingen direkt, med hjälp av lämpliga lösningar på projektstadiet,
 - eller indirekt, med hjälp av skyddsanordningar, skydd och säkerhetsanordningar.
- På kontrollpanelens display visas eventuella funktionsstörningar.
- I samband med underhåll kvarstår dock vissa risker som det inte är möjligt att eliminera och som måste undanröjas genom speciella beteenden och försiktighetsåtgärder.
- Det är förbjudet att göra någon typ av kontroll, rengöring, reparation och underhåll på maskinkomponenter i rörelse. Personalen måste upplysas om förbudet i fråga med hjälp av väl synliga varningsskyltar
- Kontrollera regelbundet att alla säkerhetsanordningar fungerar och att isoleringen på elektriska kablar är intakt. Om dessa är skadade måste de bytas.

Om en större anomali skulle uppstå (t. ex. kortslutning, kablar utanför kopplingsplinten, motorhaveri, slitage på elkablarnas skydd) skall operatören som ansvarar för den ordinarie användningen av apparaten:

- omedelbart stänga av apparaten och koppla bort alla matningar (elektricitet, gas, vatten).

A.17 Underhåll av apparaten

- Hur lång intervallen mellan inspektioner och underhåll skall vara beror på de faktiska driftsvillkoren och omgivningsvillkoren (damm, fukt, osv.). Därför kan inga exakta tidsintervaller anges. Det är dock viktigt att ge apparaten ett noggrant och regelbundet underhåll för att i möjligaste mån begränsa driftavbrott.
- Vi rekommenderar att ett servicekontrakt tecknas med Kundservice för förebyggande och programmerat underhåll.
- Sätt apparaten i säkert tillstånd innan alla underhållsinsgrepp påbörjas.
- För att garantera att apparaten fungerar effektivt och korrekt krävs ett regelbundet underhåll. Följ anvisningarna i denna handbok.

A.18 Skrotning av apparaten.

- Innan produkten kasseras måste den göras obrukbar. Skär av nätkabeln och demontera produktens alla låsanordningar så att ingen risk föreligger att människor (barn) blir inlåsta i produkten.

B GARANTIVILLKOR OCH UNDANTAG

Om garanti erbjuds i samband med köp av denna produkt så tillhandahåller Electrolux Professional garanti i enlighet med lokala bestämmelser, med villkoret att utrustningen installeras och används för det ändamål för vilket den har konstruerats och så som beskrivs i gällande dokumentation för utrustningen.

Garanti gäller om kunden enbart har använt originalreservdelar och utfört underhåll i enlighet med Electrolux Professionals användnings- och underhållsdokumentation som finns på papper och i elektroniskt format.

Electrolux Professional rekommenderar varmt att man använder rengörings-, skölj- och avkalkningsmedel som är godkända av Electrolux Professional - detta för att få bättre resultat och behålla produktens funktion över tid.

Electrolux Professional-garantin täcker inte:

- Serviceresor för att leverera eller hämta produkten.
- Installation.
- Utbildning angående användning/drift.
- Utbyte (och/eller leverans) av slitagereservdelar, såvida slitaget inte är ett resultat av defekter i material eller utförande, rapporterat inom en (1) vecka från feltillståndet.
- Korrigerig av yttre kablage.
- Korrigerig av icke-auktoriserade reparationer så väl som skada, feltillstånd och ineffektivitet förorsakad av och/eller ett resultat av dessa reparationer.
 - Otillräcklig och/eller onormal kapacitet på de elektriska systemen (ström/spänning/frekvens), inklusive elektriska pikar och/eller strömavbrott.
 - Otillräcklig eller avbruten försörjning av vatten, ånga, luft, gas (inklusive orenheter och/eller annat som inte överensstämmer med de tekniska kraven för var och en av apparaterna).
 - Rördelar, komponenter eller förbrukningsvaror för rengöringsprodukter som inte är godkända av tillverkaren.
 - Kundens vårdslöshet, felanvändning, missbruk och/eller bristande efterlevnad av instruktionerna för vård och omsorg som finns i detalj i utrustningens dokumentation.
 - Felaktig eller dåligt utförd: installation, reparation, underhåll (inklusive manipulation, modifikation och reparation

utförd av icke-auktoriserad tredje part) och modifikation av säkerhetssystem.

- Användning av komponenter som inte är originalkomponenter (exempelvis förbrukningsmaterial, slitage- och reservdelar);
- Miljöförhållanden som framkallar termal eller kemisk stress (överhettning/frysning och/eller korrosion/oxidation).
- Främmande föremål placerade i produkten eller kopplade till denna.
- Olyckor eller force majeure.
- Transport och hantering, inklusive repor, bucklor, flisor och/eller annan skada på ytfinishen, såvida denna skada inte kan härledas till defekter i materialet eller i det hantverksmässiga utförandet och som ska rapporteras inom en (1) vecka från leveransen, såvida inte annat överenskommit.
- Produkt med originalserienummer avlägsnat, ändrat eller som inte kan avläsas.
- Utbyte av glödlampor, filter och andra förbrukningsvaror.
- Alla tillbehör och programvaror som inte är godkända eller specificerade av Electrolux Professional.

Garantin från Electrolux Professional förfaller vid icke-auktoriserade modifieringar eller ingrepp på hårdvara/programvara/programmering.

Garantin gäller inte för schemalagda underhållsingrepp (inklusive de erforderliga reservdelarna för detta) eller för rengöringsmedel såvida det inte regleras i avtal eller andra villkor.

Se Electrolux Professionals webbplats för en lista över auktoriserade Kundservicecenter.

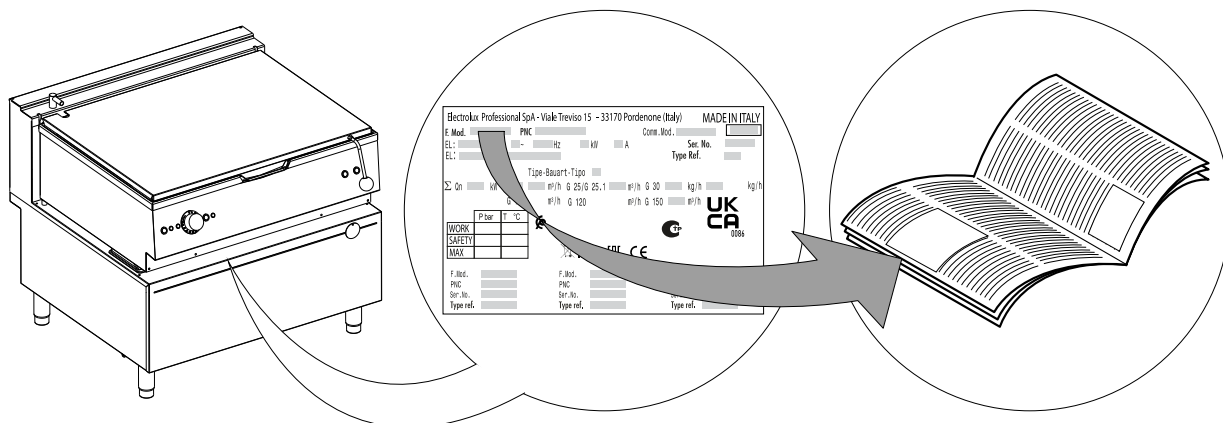
C TEKNISKA DATA

C.1 Märkplattans placering



VIKTIGT

Denna instruktionbok innehåller information om olika typer av apparater. Identifiera den inköpta apparaten med hjälp av uppgifterna på skylten som sitter under kontrollpanelen (se figuren nedan).



VIKTIGT

Innan maskinen installeras, kontrollera att det som förberetts för den elektriska anslutningen överensstämmer med uppgifterna på dataskylten.

C.2 Identifieringsdata för maskinen och tillverkaren

Dataskylten är försedd med identifikationsdata och tekniska data om apparaten.

Här visas ett exempel på en märkplatta eller dataskylt som finns på apparaten:

Electrolux Professional SpA - Viale Treviso 15 - 33170 Pordenone (Italy) **MADE IN ITALY**

F. Mod. _____ PNC _____ Comm. Mod. _____

EL: _____ Hz _____ kW _____ A Ser. No. _____
 EL: _____ Type Ref. _____

Tipe-Bauart-Tipo _____

Σ Qn _____ kW _____ m³/h G 25/G 25,1 _____ m³/h G 30 _____ kg/h _____ kg/h
 G 110 _____ m³/h G 120 _____ m³/h G 150 _____ m³/h

WORK	P bar	T °C
SAFETY		
MAX		

F. Mod. _____ PNC _____ F. Mod. _____ PNC _____ F. Mod. _____ PNC _____
 Ser. No. _____ Type ref. _____ Ser. No. _____ Type ref. _____ Ser. No. _____ Type ref. _____

Electrolux Professional SpA - Viale Treviso 15 - 33170 Pordenone (Italy) **MADE IN ITALY**

F. Mod. _____ PNC _____ Comm. Mod. _____

EL: _____ Hz _____ kW _____ A Ser. No. _____
 EL: _____ Type ref. _____

WORK	P bar	T °C
SAFETY		
MAX		

F. Mod. _____ PNC _____ F. Mod. _____ PNC _____ F. Mod. _____ PNC _____
 Ser. No. _____ Type ref. _____ Ser. No. _____ Type ref. _____ Ser. No. _____ Type ref. _____

Nedan följer en lista med upplysningar som finns på skylten och deras betydelse:

F.Mod.	Fabriksbeskrivning av produkten
Comm.Mod.	Kommersiell benämning
PNC	Produktionskod
Ser.No.	Serienummer
Type ref.	certifierande enhet för apparaten
V	Nätspänning
Hz	Nätfrekvens
kW	förbrukad effekt
A	förbrukad ström
Tipe-Bauart-Tipo	konstruktionstyp (anläggning för rökutsläpp)
Σ Qn	total gaseffekt
m³/h	gasförbrukning
kg/h	
P mbar	gastryck
Cat.	gaskategori
CE	CE-märkning
	WEEE-symboler
IPX5	Skyddsgrad mot damm och vatten

C.3 Gasdrivna och elektriska modeller

TYP	Fabriksmodell	Stekbordets volym	Nätspänning	Förbrukad effekt	Faser	Frekvens	Strömkabelns tvärsnitt ¹	ISO-koppling 7/1 BS/P-koppling	Maximal nominell effekt
		L	V	kW	Antal	Hz	mm²	∅	kW
N9EBRG 800 mm	+9BRGHDOF0 +9BRGHDOFM +9BRGHDOFW +9PPBBBAMEE +9PPBBBAMEDE	80	220-230	0,1	1+N	50	1	1/2"	21
	60								
N9EBRG 1000 mm	+9BRGJDPF0 +9BRGJDPFM +9PPCBBAMGE +9PPCBBAMGDE	100	380-400	-	3+N	50	4	-	15,3-17
	60								
N9EBRE 800 mm	+9BREHDOF0 +9BREHDOFM +9PPBDBAMEE +9PPBDBAMEDE	80	380-400	-	3+N	50 / 60	2,5	-	11,7-13
N9EBRE 1000 mm	+9BREJDPF0 +9BREJDPFM +9PPCDBAMGE +9PPCDBAMGDE	100							15,3-17

1. Minsta rekommenderade.

C.4 Gasdrivna och elektriska modeller - Australien

TYP	Fabrikmodell	Stekbordets volym	Nätspänning	Förbrukad effekt	Faser	Frekvens	Strömkabelns tvärsnitt ¹	ISO-koppling 7/1 BS/P-koppling	Nominell värmeeffekt
		L	V	kW	Antal	Hz	mm ²	∅	MJ/h
N9EBRG 800 mm	+9BRGHMOFA +9BRGHMOFB +9BRGHDOFA +9BRGHDOFB	80	240	0,25	1+N	50/60	1	1/2"	72 ² 83
N9EBRG 1000 mm	+9BRGJMPFA +9BRGJMFB +9BRGJDPFA +9BRGJDFFB	100							101

1. Minsta rekommenderade.
2. = för naturgas

D ALLMÄN INFORMATION



VARNING

Se "VARNING och säkerhetsinformation".

D.1 Krav som endast gäller för Australien

Denna apparat får endast installeras av auktoriserad fackman och i enlighet med tillverkarens instruktioner, i enlighet med gängse lokala säkerhetsföreskrifter för gaskopplingar, kommunala byggnormer, elkopplingsföreskrifter, lokala regler för vattenledningar, AS5601-gasinstallation, hälsovårdsnämndens och andra statliga verks säkerhetsföreskrifter.

D.2 Inledning

Denna handbok innehåller information om olika typer av apparater. Produktbilderna i denna guide är endast exempel. Ritningar och scheman i handboken är inte återgivna i korrekt skala. De är en integration till den skriftliga informationen och fungerar som sammanfattning av denna, men är inte avsedda att ge en detaljerad bild av den levererade apparaten. På apparatens installationsritningar uttrycks angivna siffervärden i millimeter och/eller i tum.

D.3 Avsedd användning och förbehåll

Denna apparat är avsedd för kylning och förvaring av livsmedel.

Den kylda basen är avsedd att arbeta i inbyggda installationer. De avsedda inbyggda installationerna är:

- Installation i linje med och intill andra matlagingsfunktioner,
- installation under bänk,
- installation inuti ett specialbyggt utrymme.

Apparaten levereras inte komplett med avslutning på överdelen. I den övre delen av apparaten finns ett tillbehör (en perforerad överdel) för installation och för att säkerställa funktionaliteten hos specifik matlagingsutrustning som tillhandahålls av tillverkaren.

All annan användning betraktas som felaktig.



OBS!

Tillverkaren accepterar inget ansvar om maskinen används på ett sätt som inte motsvarar det avsedda.

D.4 Slutbesiktning

När våra maskiner tas fram och optimeras utnyttjar vi laboratorietester i syfte att garantera hög prestanda och stor effektivitet.

I specifika bilagor garanteras och styrks att apparaten har genomgått och klarat genomgångna tester (okulärbesiktning - gas/elektrisk besiktning - funktionsbesiktning).

D.5 Upphovsrätt

Denna handbok är uteslutande avsedd för operatören och får endast överlämnas till tredje person efter medgivande från företaget Electrolux Professional.

D.6 Förvaring av handboken

Handboken måste hållas i gott skick under apparatens hela livstid, tills apparaten skrotas. Vid överlåtelse, försäljning eller uthyrning av apparaten måste denna handbok medfölja apparaten.

D.7 Handboken riktar sig till

Denna handbok riktar sig till:

- transportör och personal som utför flyttning av apparaten.
- personal som installerar och startar apparaten.
- Arbetsgivare till apparatens användare och arbetsplatsansvarig person.
- Operatör som sköter den ordinarie användningen av apparaten.
- specialiserad personal – Kundservice (se servicehandboken).

D.8 Definitioner

Nedan finns definitioner av de viktigaste termerna som används i handboken. Vi rekommenderar att dessa termer studeras noggrant innan resten av handboken läses.

Operatör	Person vars uppgifter omfattar installation, inställning, användning, underhåll, rengöring, reparation och transport av apparaten.
Tillverkare	Electrolux Professional SpA eller andra servicecenter som auktoriserats av Electrolux Professional SpA.
Operatör som normalt använder apparaten.	en operatör som har informerats om, utbildats för och har praktik vad gäller arbetsuppgifterna som skall utföras och riskerna som är knutna till den ordinarie användningen av apparaten.
Kundservice eller specialiserad personal	Operatör som är utbildad av tillverkaren och som tack vare sin yrkesutbildning, erfarenhet, specifika yrkesutbildning och kunskap om olycks skydd är kapabel att bedöma vilka ingrepp som ska göras på apparaten och att identifiera och undvika eventuella risker. Operatörens yrkesutbildning täcker områdena mekanik, elektroteknik och elektronik, etc.
FARA	Upphov till möjliga personskador eller hälsorisker.
Farlig situation	En situation där en operatör utsätts för en eller fler faror.

Risk	Sannolikhet för mycket allvarliga personskador eller hälsorisker i en farlig situation.
Skydd	Säkerhetsåtgärder som består i att speciella tekniska anordningar (skydds- och säkerhetsanordningar) avsedda att skydda personalen från faror används.
Skyddsanordning	anordning på en apparat som används särskilt för att ge skydd genom en fysisk barriär.
Säkerhetsanordning	Säkerhetsanordning (ej att förväxlas med skyddsanordning ovan) som eliminerar eller reducerar risken. Denna anordning kan vara monterad för sig själv, eller användas tillsammans med en skyddsanordning.
Kund	den person som har inhandlat apparaten, eller som har hand om/använder den (t ex företag, företagare, bolag).
Elchock	Oförutsedd elektrisk urladdning i människokroppen.

D.9 Ansvar

Vi accepterar inget ansvar för skador och funktionsstörningar som orsakats av:

- att instruktionerna i denna handbok ej följts.
- icke-professionella reparationer som utförts och med reservdelar som inte finns angivna i reservdelskatalogen använts (montering och användning av icke-originaldelar och tillbehör kan inverka negativt på apparatens funktion, och gör dessutom att garantin från originaltillverkaren förfaller).
- Ingrepp utförts av icke-specialiserad personal.
- Icke-auktoriserade ändringar eller ingrepp.
- Inget underhåll, eller felaktigt/undermåligt underhåll, har utförts.
- Felaktig användning av apparaten.
- exceptionella och icke förutsebara händelser,
- Att apparaten har använts av personal som inte har tillräcklig information och/eller utbildning.
- att gällande bestämmelser i användarlandet om säkerhet, hygien och hälsa på arbetsplatsen inte har följts.

Vi accepterar inget ansvar för skador som orsakas av godtyckliga omvandlingar och ändringar som gjorts av användaren eller av kunden.

Ansvar för identifiering och val av lämplig och passande personlig skyddsutrustning som operatör skall bära åligger arbetsgivaren, den arbetsplatsansvarige eller den fackman som sköter teknisk service i enlighet med de bestämmelser som gäller i användarlandet.

Tillverkaren accepterar inget ansvar för möjliga felaktiga upplysningar i manualen, om dessa kan hänföras till tryckfel eller översättningsfel.

Eventuella tillägg till handboken för installation, användning och underhåll som tillverkaren anser det lämpligt att sända till kunden skall förvaras tillsammans med den handbok som de blir en integrerad del av.

D.10 Kundkontroll av emballaget

- Speditören ansvarar för varans säkerhet under transporten och leveransen.
- Gör en reklamation till speditören om apparaten uppvisar uppenbara eller dolda skador.
- Ange eventuella skador eller om något fattas på följesedeln.
- Chauffören måste underteckna följesedeln. Speditören kan underkänna reklamationen om följesedeln inte är undertecknad (speditören kan tillhandahålla nödvändiga formulär).
- Begär genom speditören att en inspektion av varan görs senast 15 dagar räknat från leverans. Inspektionen i fråga tjänar till att uppdaga dolda skador eller att delar fattas, problem som inte kan upptäckas förrän varorna har packats upp.

Efter emballagekontroll

1. Avlägsna emballaget.
Var försiktig vid avtagande av emballage och hantering av apparaten så att den inte tar emot slag och stötar.
2. Spara all den dokumentation som finns inuti emballaget.

D.11 av livsmedel

Apparaten och/eller dess delar måste förvaras och skyddas från fukt i en icke aggressiv omgivning utan vibrationer där rumstemperaturen är mellan 5°C och 50°C.

Platsen där apparaten förvaras måste:

- klara apparatens vikt,
- ha en plan avställningsyta för att undvika deformation av apparaten eller skador på apparatens stödben.

E B.1. INSTALLATION OCH MONTERING

E.1 Inledning



VARNING

Se "VARNING och säkerhetsinformation".

Följ noggrant instruktionerna i detta kapitel. Detta garanterar att apparaten fungerar på korrekt sätt och att användningen kan ske i full säkerhet.

Kontrollera att apparaten står i våg efter att den har ställts på plats. Justera eventuellt. Om apparaten inte står i våg kan det bli funktionsstörningar på apparaten.



AKTAS

Täck aldrig över ventilationsöppningarna i apparatens hölje eller i inbyggnadsmöblen.



AKTAS

Innan apparaten flyttas, var god kontrollera att den använda lyftanordningens lyftkapacitet är avpassad för apparatens vikt.

E.2 Förberedelser som åligger kunden

Nedan specificeras vilka uppgifter som åligger kunden:

- Kontroll av att underlaget där apparaten skall placeras är i våg.
- tillhandahålla ett jordat eluttag med lämplig kapacitet för effektförbrukningen som anges på märkskylten,
- Förbereda för en högfärlig magnettermisk automatsäkringsbrytare med manuell återställning.
- Tillhandahålla en strömbrytare som kan låsas i öppet läge i samband med anslutning till elnätet.
- Installera en avstängningskran/ventil med snabbstängning före varje enskild maskin (beroende på modell). Placera kranen/ventilen på lätt åtkomlig plats.



OBS!

För information om elektrisk anslutning, se "A.9 Elanslutning".

E.3 Uppackningsinstruktioner

Packa upp apparaten enligt anvisningarna nedan:




- om sådan finns: skär av banden och avlägsna skyddsfilmen - undvik att repa metallen med den sax eller kniv som används.

- om sådana finns: avlägsna kartongskydd på ovansidan, hörnskydd av polystyren och sidoskydden.
- på apparater med yta av rostfritt stål ska plastfilmen dras av mycket långsamt så att den inte rivs sönder och så att det inte blir kvar rester av lim.
- Om plastfilmen råkar gå sönder kan limresterna tas bort med ett icke frätande medel. Skölj och torka sedan noggrant.
- Det är lämpligt att gå över alla stålytor med en trasa indränkt med vaselinolja för att applicera ett skyddande skikt.

E.4 Hantera emballaget

Emballaget måste kasseras i enlighet med reglerna som gäller i det land där apparaten används. Allt material som används till emballaget är miljövänligt.

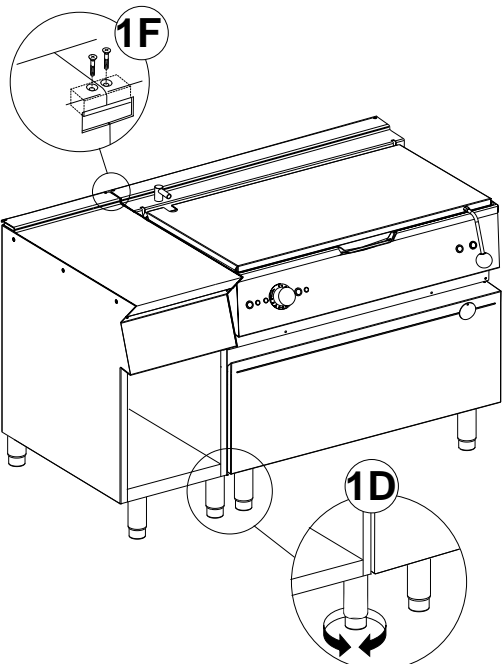
Det kan förvaras utan fara, återvinnas eller brännas vid en speciell anläggning för förbränning av avfall. Plastkomponenter som kan återvinnas är märkta på följande sätt:

 PE	Polyetylen <ul style="list-style-type: none"> • Yttre emballage • Plastpåse innehållande instruktioner
 PP	Polypropylen <ul style="list-style-type: none"> • Förpackningsband
 PS	Expanderat polystyren <ul style="list-style-type: none"> • Hörnskydd

Komponenter i trä och kartong kan kasseras i enlighet med bestämmelserna som gäller i landet där apparaten används.

E.5 Montering av flera apparater tillsammans

- Sätt ihop apparaterna, och justera deras höjd genom att vrida på fötterna och se till att deras ovansidor kommer i samma höjd (detalj "1F").
- En speciell kopplingsplatta (medföljer vid leverans) som skall sättas fast på baksidan av apparaterna, i de speciella utrymmena på sidan av de bakre panelerna.
- Skruva fast kopplingsplattan med de två medföljande skruvarna M5 med platt huvud (detalj "1D").



E.5.1 Installation på underskåp, ugn, brygga, konsol eller cementsockel

Följ noggrant anvisningarna som medföljer det aktuella tillbehöret.

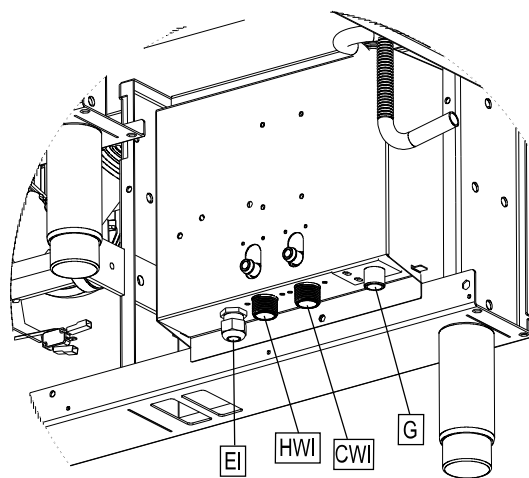
E.5.2 Tätning mellan apparater

Följ noggrant anvisningarna som medföljer förpackningen till det aktuella tätningsmedlet.

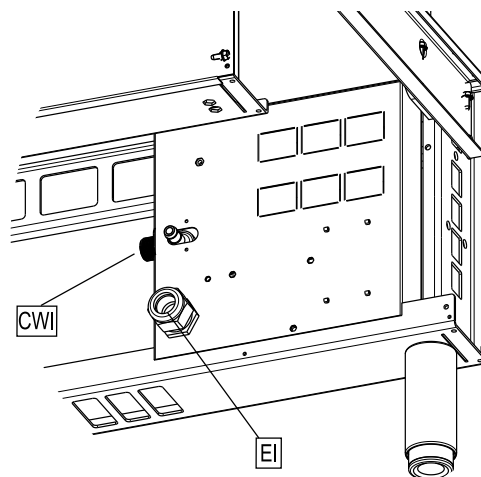
E.6 Anslutningar

Identifiera den förvärvade apparaten med hjälp av uppgifterna på dataskylten. Studera installationsritningarna för att kontrollera läget på intagen för vatten, gas och el som eventuellt krävs för maskinen:

- G: Gas (ø 1/2" Uni En 10226-1)
- EI: Elektricitet
- CWI: Kallvattenanslutning
- HWI: Varmvattenanslutning (om sådan finns)



Gasdrivna apparater



Elektriska apparater

E.7 Gasanslutning

E.7.1 Inledning



AKTAS

Denna apparat är avsedd och godkänd för att fungera med gas G20, 20 mbar (för **AUSTRALIEN**: Naturgas 1,0 kPa eller propangas 2,65 kPa).

Om det blir nödvändigt att göra en omställning till en annan typ av gas, var god följ anvisningarna i avsnitt E.7.6 *Omställning till annan typ av gas* avsnittet i detta kapitel).



VIKTIGT

Endast för UK: då apparaten drivs med LPG (flytande fotogengas/gasol) rekommenderas installation av en OPSO (Over Pressure Shut-off - övertrycksventil) uppströms om apparaten.

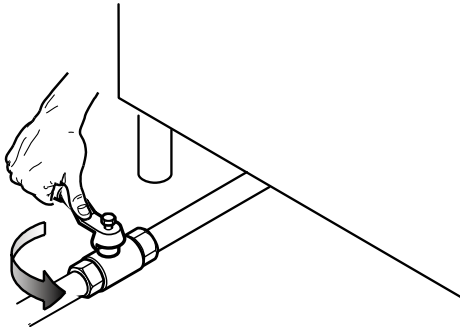
E.7.2 Rökutsläpp

- Apparater av typ "A1" måste placeras under en utsugsfläkt så att alla ångor och matos som bildas under matlagningen sugts ut ur rummet.
(gäller ej för Australiens standard).

För **AUSTRALIEN** måste ventilationen uppfylla kraven i australisk byggnorm, och köksutsugsfläktar skall uppfylla kraven i AS/NZS1668.1 och AS 1668.2.

E.7.3 Utför kontrollerna nedan innan anslutningen utförs

- Kontrollera att apparaten är inställd för den typ av gas som den kommer att matas med.
Om så inte är fallet hänvisas till anvisningarna i avsnittet E.7.6 *Omställning till annan typ av gas* i detta kapitel.
- Installera en avstängningskran/ventil med snabbstängning före varje enskild apparat.
- Placera kranen/ventilen på lätt åtkomlig plats.



- Rengör anslutningsledningarna och ta bort damm, smuts och annat material som skulle kunna täppa igen ledningarna.

Gasledningen måste ha ett tillräckligt tvärsnitt för att ett tillräckligt gasflöde till samtliga apparater som är anslutna till gasledningen skall kunna garanteras när apparaterna körs på full effekt.

En gasledning med otillräcklig kapacitet försämrar de anslutna apparaternas funktion.



VIKTIGT

En felaktig planinställning av apparaten kan påverka förbränningen och orsaka funktionsstörningar.

E.7.4 Anslutning

- Studera installationsritningen för att lokalisera gaskopplingens läge på botten av apparaten.
- Avlägsna skyddet i plast som (eventuellt) finns på apparatens gasrör innan anslutning utförs.
- Denna apparat är konstruerad för anslutning via kopplingen längst ned på höger sida.

När installationen avslutats, kontrollera att det inte finns några läckor vid kopplingspunkterna. Använd en tvällösning för detta ändamål.



OBS!

Endast för Australien: Gasanslutningen är en BSP-hankoppling 1/2.

E.7.5 Tryckregulator

Gasledningen måste ha ett tillräckligt tvärsnitt för att ett tillräckligt gasflöde till samtliga maskiner som är anslutna till gasledningen skall kunna garanteras när maskinerna körs på full effekt.

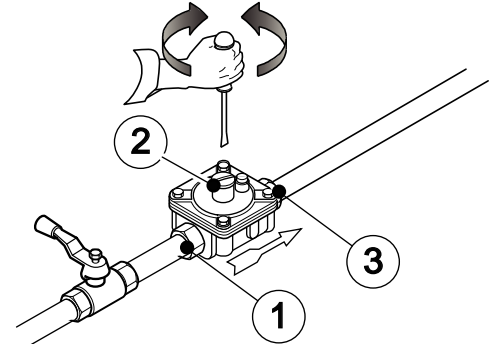
Om det aktuella gstrycket är högre än det specificerade gstrycket eller om det är svårt att reglera gstrycket (instabilt

tryck) bör en tryckregulator installeras före apparaten, på lätt åtkomlig plats (tillbehörskod 927225).

Montera helst tryckregulatorn i horisontellt läge så att ett korrekt utgående gstryck kan garanteras.

- | | |
|---|--------------------------------|
| 1 | kopplingsida från gasledningen |
| 2 | tryckregulator |
| 3 | kopplingsida mot apparaten |

Pilen på tryckregulatorn visar gasflödets riktning.



AUSTRALIEN: den tryckregulator som medföljer skall anslutas till apparatens kopplingsida.

Justera testpunktens tryck då en gasbrännare är påslagen på maximal inställning, enligt följande:

- 1,0 kPa för naturgas
- 2,65 kPa för propangas.

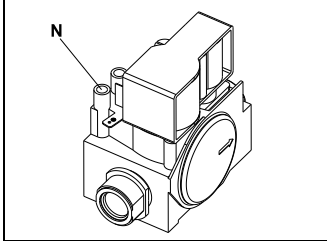
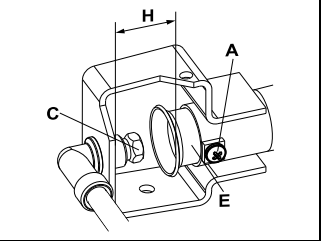
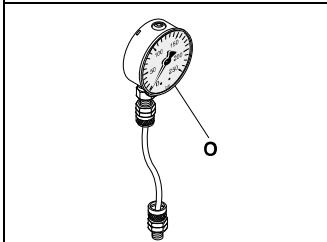
E.7.6 Omställning till annan typ av gas

I Tabell över dysor "B" (se handbokens bilaga) specificeras vilken typ av dysor som skall användas när de dysor som tillverkaren installerat skall bytas (numret är instansat på dysans stomme).

Efter byte av dysor måste alla punkter i följande kontrollista kontrolleras:

- Byte av brännarens dysor
- Korrekt inställning av brännarens/brännarnas primärluft
- Byte av pilotbrännarens dysa
- Byte av sparlågeskruv/skruvar
- Korrekt inställning av pilotbrännare, om nödvändigt
- Korrekt inställning av gasledningens matningstryck (se tabell tekniska data/brännare)
- Applicera etiketten (medföljer) med nya data angående den gas som används

E.8 Säkerhetsföreskrifter för gasdrivna apparater

	
Ventil – Fig. 1	Brännare – Fig. 2
	
Manometer – Fig. 3	

E.8.1 Kontroll av matningstryck (alla modeller)

1. Studera uppgifterna på dataskylten och kontrollera att apparaten är avsedd att fungera med den typ av gas som finns tillgänglig (om den tillgängliga gasen inte är kompatibel med de aktuella inställningarna, följ anvisningarna i kapitlet E.7.6 *Omställning till annan typ av gas* i detta avsnitt).

Det inkommande gastrycket skall mätas när apparaten är i funktion och med hjälp av en tryckmätare (minst 0,1 mbar).

2. Demontera den nedre panelen.
3. Lossa tryckuttagets skruv "N" (se Fig. 1).
4. Anslut manometern "O" (se Fig. 3).
5. Jämför värdet som uppmätts med tryckmätaren med uppgifterna i tabell "B" (se handbokens bilaga).

Om värdet som tryckmätaren uppmätt inte överensstämmer med uppgifterna i tabell "B" (se handbokens bilaga) får apparaten inte användas.

Kontakta din gasleverantör.

E.8.2 Kontroll av primärluft

Primärluften betraktas som korrekt inställd när lågan inte slocknar när gasbrännaren är kall och när lågan inte slår tillbaka när gasbrännaren är varm.

1. Skruva ur skruven "A" (se Fig. 2).
2. Ställ luftaren "E" på avståndet "H", enligt illustrationen i tabell "B" (se handbokens bilaga).
3. Skruva tillbaka skruven "A".
4. Täta med lack.

E.8.3 Byte av huvudbrännarens dysa

1. Lyft upp brunnen.
2. Skruva loss dysan "C" (se Fig. 2).
3. Byt dysan mot en dysa som passar för den typ av gas som apparaten skall matas med, se tabell "B" (se bilagan).
Dysans diameter anges i hundratals millimeter på dysans stomme.
4. Skruva åter fast dysan "C".

E.9 Innan installationsingreppen avslutas

- Kontrollera alla anslutningar för att vara säkra på att det inte finns några läckor – använd tvällösning för detta ändamål.
- Använd INTE en öppen låga för att undersöka om det finns gasläckor.
- Kontrollera att gasventilerna, brännarna och tändningen fungerar på korrekt sätt genom att tända alla brännare, först varje enskild brännare separat och sedan alla brännare tillsammans.
- Justera reglaget för att få lägsta gasflöde, först till varje enskild brännare separat och sedan till alla brännarna tillsammans.
- Efter att installationsarbetet har avslutats åligger det installatören att instruera användaren om korrekt användningsmetod.

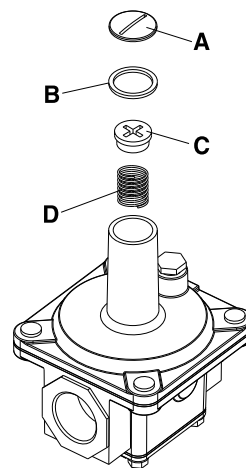
Kontakta det lokala Kundservicecentret om apparaten inte fungerar på korrekt sätt efter att samtliga kontroller har gjorts.

E.10 Att byta ut justeringsfjädern på tryckregulatorn (Australien)

Byt ut justeringsfjädern "D" på tryckregulatorn mot en som passar för det gastryck som visas i tabell "B" (se handbokens bilaga) – gör så här:

1. Avlägsna tätningslock "A", packning "B", justerskruv "C" och fjäder "D" (se bild).
2. För in den nya fjädern (blå färg = propangas, silverfärg = naturgas) och sätt tillbaka justerskruven igen.
3. Koppla en tryckmätare till apparatens trycktestpunkt (se avsnittet E.8.1 *Kontroll av matningstryck (alla modeller)*).
4. Tänd apparatens gasbrännare för att erhålla maximal gasförbränning.
5. Reglera justeringsskruven tills tryckmätaren visar arbetstrycksvärdet (se avsnittet E.7.5 *Tryckregulator*).

6. Sätt tillbaka tätningslocket och packningen, och dra åt ordentligt.
7. Avlägsna tryckmätaren och stäng testpunkten.
8. Innan du börjar använda apparaten, kontrollera om tryckregulator läcker.



E.11 Elanslutning



VARNING

Ingrepp på elektriska system får endast utföras av specialiserad personal.

Gör följande innan apparaten ansluts till elnätet:

1. Kontrollera att elnätets spänning och frekvens överensstämmer med uppgifterna på märkplattan.
2. Kontrollera att det finns ett effektivt jordnät.
3. Anslutningen till elnätet måste uppfylla kraven i de bestämmelser och föreskrifter som gäller i användarlandet.
4. En termomagnetisk differentialströmbrytare lämplig för det uttag som anges på typskylten, med ett kontaktavstånd enligt kategori III, och som uppfyller gällande bestämmelser är installerad mellan nätkabeln och elnätet.
För korrekt dimensionering av strömbrytaren, se den specificerade upptagna strömmen på apparatens märkplatta.

E.11.1 Elektriska apparater

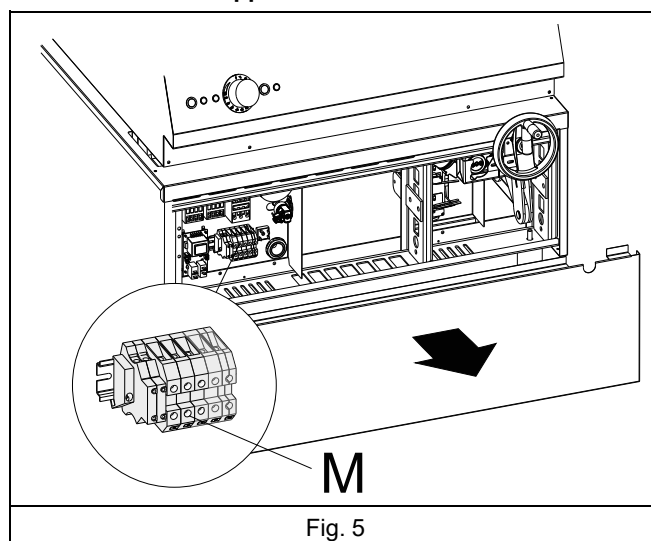


Fig. 5

För att nå kopplingsplinten:

1. Lossa och avlägsna fästskrivarna från botten av frontpanelen.
2. Avlägsna apparatens frontpanel (se Fig. 5).

- Anslut strömkabeln till kopplingsplinten "M" enligt beskrivningen på det elektriska kopplingsdiagrammet som medföljer apparaten.
- Skruva fast strömkabeln med kabelklämman.
- Efter anslutningen, kontrollera att anslutningsspänningen inte avviker med mer än $\pm 10\%$ från märkspänningen när apparaten är i funktion.
- Installationen kräver montage av en strömbrytare som ska kunna låsas i "öppet" läge under underhåll.



VIKTIGT

Tillverkaren accepterar inget ansvar om gällande säkerhetsbestämmelser inte följs.

E.12 Strömkabel

Våra apparater är normalt sett inte försedda med strömkabel. Installatören måste använda en flexibel kabel vars specifikationer inte understiger specifikationerna för strömbablar med gummiisolering H07RN-F.

Skydda den del av kabeln som finns utanför apparaten med ett metallrör eller ett rör i hårdplast.



VARNING

Om strömkabeln skadas måste den bytas av teknisk service eller av personal med motsvarande kompetens så att alla risker förebyggs.



VARNING

Tillverkaren accepterar inget ansvar för skador på utrustning eller personskador på grund av underlåtenhet att följa ovanstående instruktioner eller gällande säkerhetsbestämmelser i det aktuella landet.

E.13 Brytare

Kontrollera att en automatsäkring har installerats mellan apparatens strömkabel och elledningen.

Specifikationer om maximalt öppningsavstånd mellan kontaktorna och maximal läckström kan inhämtas i gällande bestämmelser.

E.14 Jordanslutning och ekvipotentialsystem

Anslut apparaten till en jordledare. Integrera sedan apparaten i ett ekvipotentialsystem med hjälp av skruven som sitter under ramen.

Skruven är märkt med symbolen .

E.15 Säkerhetstermostat

På apparater med säkerhetstermostat (överhettningssäkerhetstermostat) träder denna automatiskt i funktion när den uppmäter en temperatur som överstiger ett på förhand inställt gränsvärde. Termostaten stänger då av gastillförseln (gasdrivna apparater) eller elförsörjningen (elektriska apparater).



VIKTIGT

Återställning av säkerhetstermostaten får endast utföras av specialiserad personal – kontakta Kundservice.



VIKTIGT

"Positiv utlösning" för säkerhetstermostat (finns på viss utrustning enligt säkerhetsföreskrifterna) som stänger av apparatens alla funktioner (uppvärmning) även då kapillären bryts.

Liknande effekt, men utan skada på säkerhetstermostaten kan uppnås om apparatens temperatur faller under $-10\text{ }^{\circ}\text{C}$: vid dessa fall är det nödvändigt att återställa säkerhetstermostaten då apparaten installeras, innan den kopplas till elnätet.



VIKTIGT

På elektriskt uppvärmda apparater skall säkerhetstermostaten endast återställas efter bortkoppling från elnätet. Att inte koppla bort apparaten från elnätet gör att säkerhetstermostaten går sönder och en icke-kvalificerad operatör riskerar då elchock.

Om ändringar görs på säkerhetstermostaten upphör garantin att gälla.

E.16 Vattenanslutning



VIKTIGT

- Utför vattenanslutningen enligt instruktionerna i avsnitt A.10 *Vattenanslutning*.
- Om vattentrycket är högre än det specificerade trycket måste ett tryckreglage användas för att förhindra att det uppstår skador på apparaten.

För en korrekt installation krävs att vattenintagsröret ansluts till vattenledningen via ett mekaniskt filter och en avstängningsventil.

Innan filtret sätts på plats bör en viss mängd vatten spolas genom ledningarna så att smuts och föroreningar spolas bort.

E.17 Tömning av vatten

Vattnet måste tömmas via ett samlingsrör av lämplig typ. Röret skall tåla en temperatur på minst $100\text{ }^{\circ}\text{C}$. Ångan som bildas under tömningen får inte nå apparaten.

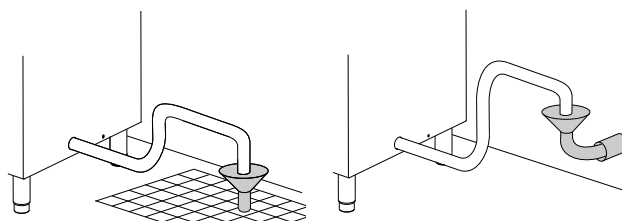


VARNING

En sk. air-break-anordning som uppfyller kraven i "EN61770" ska monteras före avloppet till avloppssystemet för både golvvavlopp och väggavlopp, beroende på modell.

Golvavlopp

Väggavlopp



F ORDINARIE ANVÄNDNING AV APPARATEN

F.1 Egenskaper för personal som tillåts använda apparaten

Kunden måste kontrollera att de som sörjer för den ordinarie användningen av apparaten har lämplig utbildning och kompetens för sina uppgifter.

Den som har i uppdrag att göra arbetet måste:

- de har läst och förstått handboken.
- Att de får tillbörlig utbildning och instruktion för sina arbetsuppgifter för att kunna utföra dem på ett säkert sätt.
- får särskild yrkesutbildning om korrekt användning av apparaten.



VIKTIGT

Kunden måste kontrollera att den egna personalen har förstått givna anvisningar, särskilt vad gäller säkerhetsaspekter och arbetshygien vid användning av apparaten.

F.2 Grundläggande krav för användning av apparaten

- Kunskap om tekniken och specifik erfarenhet av att använda apparaten.
- Adekvat, grundläggande allmänbildning och teknisk utbildning på tillräcklig nivå för att kunna läsa och förstå innehållet i handboken, inklusive att kunna korrekt tolka ritningar, tecken och bilder.
- Ha tillräcklig kunskap för att i säkerhet utföra ålagda ingrepp enligt arbetsbeskrivningen i handboken.
- Känna till säkerhetsföreskrifter angående hygien och säkerhet på arbetsplatsen.

G ANVÄNDARANVISNINGAR

G.1 Allmänna försiktighetsåtgärder

- Denna apparat är avsedd för industriellt bruk och får endast användas av personal som utbildats för detta ändamål.
- Denna apparat får endast användas för det ändamål för vilket den uttryckligen har utformats, dvs för tillagning eller beredning av kött i sås, bräserat kött och stuvat kött, såser, maträtter som skall lättstekas, omeletter och stuvningar eller torrtilagning i allmänhet. All annan användning betraktas som felaktig.
- Använd inte apparaten som fritös eftersom temperaturen i botten av brunnen är högre än 230 °C, vilket innebär risk att oljan fattar eld.
- Vi rekommenderar att apparater med järnbotten inte används för tillagning av tomatsåser och matvaror med "surt" innehåll.

Maskiner med järnbotten:

Innan maskinen används första gången rekommenderar vi att brunnen rengörs och förbereds för användning enligt följande:

- Ställ stekbordet på högsta värme och låt vatten, grönsaker och salt koka intensivt.
- Vänta tills vattnet förångats och rengör sedan stekbordets botten från de ännu fuktiga grönsakerna med en trasa.
- Häll lite olja i brunnen (så att det bildas ett 2 mm skikt) och värm på lägsta värme tills oljan torkat in.
- Torka stekbordet noggrant så att det blir helt rent.

Maskiner med botten i duomat stål:

Innan maskinen används första gången måste brunnen rengöras noggrant från industrifett. Följ anvisningarna nedan:

- Fyll brunnen med vatten och vanligt rengöringsmedel och låt det hela koka i ett par minuter.
- Töm brunnen och skölj den noggrant med rent vatten.



AKTAS

Om förvärmningen görs med tom maskin och påsatt lock kan temperaturbegränsaren utlösa.

G.2 Påfyllning av vatten

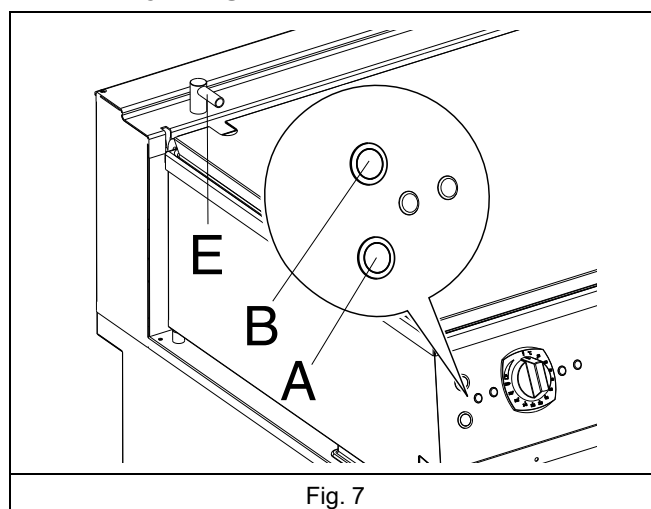


Fig. 7

- Ställ den automatiska strömbrytaren som är monterad mellan maskinen och elnätet i läge på och öppna vattenkranen.
- Öppna stekbordets lock.
- Håll knappen "A" (kallvatten) / "B" (varmvatten, om inkopplat) intryckt för att fylla stekbordets brunn med vatten.
- Vattnet kommer ut från kranen "E".

G.3 Gasdrivna grillhållar

80 / 100 liter

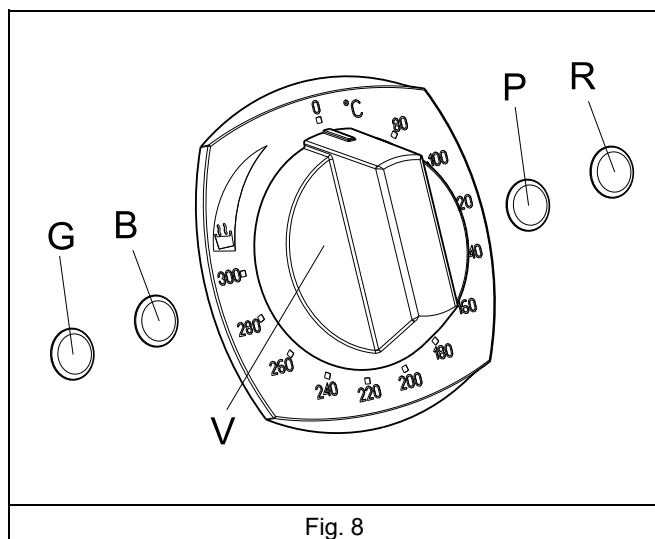



Fig. 8

Tändningsvredet "V" (på frontpanelen) har 3 lägen (se Fig. 8):

0	"Av"
80...300:	"Temperatur mellan 80 och 300°C"
	"Effektreglage"

Den gröna kontrollampen "G" tänds, vilket visar att apparaten är påslagen.

Den gula kontrollampen "B" tänds, vilket visar att uppvärmning av apparaten pågår.

Den röda kontrollampen "R" tänds, vilket visar att apparaten stoppas.

Knappen "P" återaktiverar tändningsfunktionen.

Påslagning

1. Vrid vredet "V" medurs för att aktivera den automatiska tändningen.
2. Tändningssystemet gör ett antal försök (max. 5) att tända brännaren. Om brännaren inte tänds stoppas maskinen och den röda lampan "R" på kontrollpanelen tänds.
3. För att aktivera tändningsproceduren igen, tryck på knappen "P" på kontrollpanelen.



OBS!
Det går att se om brännaren har tänts genom hålet på kontrollpanelen.

4. Vrid på vredet "V" för att ställa in önskad temperatur.
5. Vrid vredet "V" över tröskeln 300 °C för att reglera vätskans koknivå.



VIKTIGT
En säkerhetsanordning förhindrar att huvudbrännaren tänds om stekbordets brunn inte är helt nedsänkt.

Avslagning

- Vrid vredet "V" till läget "Off".

G.4 Elektriska modeller

80 / 100 liter

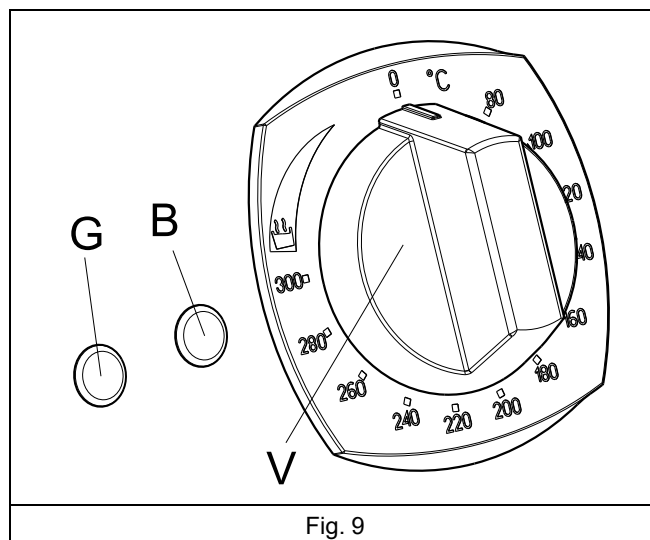



Fig. 9

Tändningsvredet "V" (på frontpanelen) har 3 lägen (se Fig.9):

0	"Av"
80...300:	"Temperatur mellan 80 och 300°C"
	"Effektreglage"

Den gröna kontrollampen "G" tänds, vilket visar att apparaten är påslagen.

Den gula kontrollampen "B" tänds, vilket visar att uppvärmning av apparaten pågår.

G.4.1 Påslagning

1. Vrid vredet "V" medurs för att aktivera uppvärmning och ställa in önskad temperatur;
2. Vrid vredet "V" förbi tröskeln 300 °C för att reglera vätskans koknivå. Vilken effekt som krävs beror på vilken mängd och typ av mat som skall tillagas.
Den gröna kontrollampen "G" tänds, vilket visar att apparaten är på.
Den gula kontrollampen "B" tänds, vilket visar att uppvärmning av apparaten pågår.

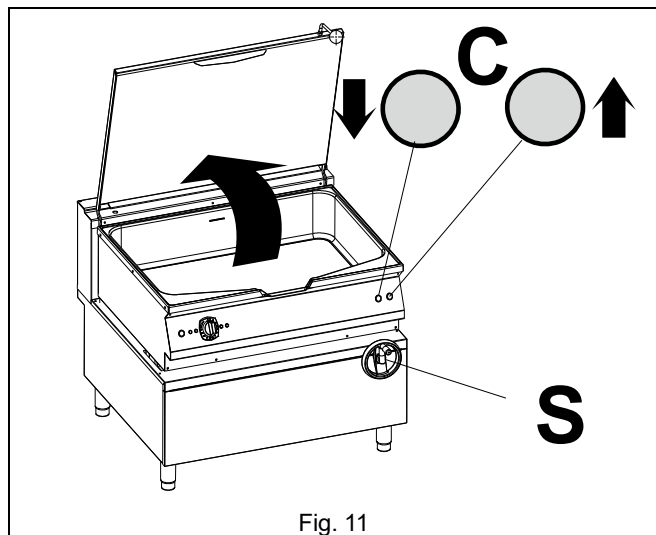


OBS!
Skyddsanordningen förhindrar att värmeelementet slås på om stekbordet inte är helt nedsänkt.

G.4.2 Avslagning

1. Vrid vredet "V" till läge "0".

G.5 Att lyfta upp brunnen



VIKTIGT

Ta alltid av locket innan du lyfter upp brunnen.

Automatiskt lyft

- Använd reglaget "C" för att aktivera det automatiska lyftet av brunnen.

Manuellt lyft

- Alla apparater är utrustade med ett manuellt handhjul "S" för att lyfta och sänka brunnen.



AKTAS

När brunnen är helt nedsänkt skall du sluta vrida på veven.

H RENGÖRING OCH UNDERHÅLL PÅ APPARATEN



VARNING

Se "VARNING och säkerhetsinformation".

H.1 Vård och omsorg

Vårdande ingrepp måste utföras av ägare och/eller användare av apparaten.



VIKTIGT

Problem som uppstår pga. dålig eller icke utförd vård så som beskrivs nedan kommer inte att täckas av garantin.

H.2 Introduktion till rengöring

Minska effekten av förorenande ämnen i miljön genom att rengöra apparaten (på utsidan och om så krävs på insidan) med produkter som är biologiskt nedbrytbara till över 90%.

Använd ljummet vatten och om så krävs ett mildt rengöringsmedel och en mjuk borste eller svamp. Om andra typer av rengöringsmedel används, följ noggrant anvisningarna från tillverkaren och säkerhetsföreskrifterna på informationsbladen som medföljer medlet eller ämnet i fråga.

Skölj och torka noggrant.

H.3 Underhållsintervaller

Kontroller bör utföras med frekvensen som anges i tabellen nedan:

Underhåll, kontroll och rengöring	Frekvens	Ansvarig
Rutinrengöring • Allmän rengöring av apparaten och området runt apparaten	• Varje dag	• Operatör
Mekaniska skyddsanordningar • kontrollera skick, och att det inte finns deformationer, och kontrollera att inget lossnat eller avlägsnats från apparaten	• Var 6:e månad	• Service
Kontroll • kontrollera de mekaniska delarna: att de inte är spruckna eller deformerade, att skruvar är åtdragna, att skyltar är läsbara och i gott tillstånd, byt i annat fall ut dem	• Varje år	• Service
Apparatens struktur • Åtdragning av de viktigaste bultarna (skruvar, fästsystem, osv.) på apparaten	• Varje år	• Service



AKTAS

- Använd inte rengöringsmedel som innehåller lösningsmedel (t. ex. trikloretylen) eller slipmedel för rengöringen.
- Använd inte stålborste, stålull, koppartrasa, sandbaserade eller liknande produkter för rengöring.

Tillbehör som korgar och behållare, om sådana finns, måste rengöras utanför apparaten.



VARNING

Då du använder kemikalier skall du hålla dig till de säkerhetsråd och doseringsrekommendationer som finns på förpackningen. Se avsnitt A.2 *Personal protection equipment* för hantering av kemikalier.

Underhåll, kontroll och rengöring	Frekvens	Ansvarig
Säkerhetsskyltar • Kontrollera läsbarhet och skick på säkerhetsskyltar	• Varje år	• Service
Elektrisk kontrollpanel • Kontrollera installerade eldetaljer inuti den elektriska kontrollpanelen. Kontrollera kablaget mellan elskåp och apparatens komponenter	• Varje år	• Service
Strömkabel • Kontrollera skicket på strömkabeln (byt eventuellt ut den)	• Varje år	• Service
Allmän översyn av apparaten • Kontrollera alla komponenter, elektrisk utrustning, korrosion, rör, etc.	Vart 10 år ¹	• Service

1. Apparaten är konstruerad och projekterad för en livslängd på cirka 10 år. Efter denna tid (från idrifttagning av maskinen) bör apparaten genomgå en allmän besiktning och översyn.

H.4 Perioder utan användning

Gör så här när apparaten inte skall användas under en längre tidsperiod:

- stäng av vattenkranen, om sådan finns.
- stäng av gasventiler.
- skilj apparaten från strömförande nät eller dra ut kontakten, om sådan finns, ur uttaget.
- Gnid in alla ytor i rostfritt stål med en trasa som fuktats en aning i vaselinolja, så att det bildas ett tunt skyddande skikt.
- lämna luckor eller lådor, om sådana finns, på glänt så att luften kan cirkulera och så att det inte uppstår obehaglig lukt.
- För elektriskt uppvärmda modeller: slå på apparaten på minsta värme under minst 45 minuter - detta gör att ansamlad fukt på värmelementen förångas utan att elementen skadas.
- Vädra rummet regelbundet.

H.5 Utvändiga delar

YTOR MED SATINMATTERING (varje dag)

- Rengör alla ytor i stål: det går lätt att få bort smutsen direkt efter att den bildats.
- Ta bort smuts, fett och matpartiklar från ytorna i stål: rengör med en trasa eller en svamp som doppats i ljummet tvålatten, med eller utan andra rengöringsmedel. Torka alla rengjorda ytor noggrant efteråt.
- Om smuts, fett eller matpartiklar har grott in, torka med trasan/svampen i satinmatteringens riktning och skölj ofta. Cirklande rörelser med trasan/svampen kan få smutspartiklarna som samlas på trasan/svampen att förstöra stålsatineringen.
- Järnföremål kan förstöra eller skada stålet. Skadade ytor drar åt sig mer smuts och rostar lättare.
- Återställ satinmatteringens ursprungliga skick om det är nödvändigt.

YTOR SOM SVÄRTATS AV VÄRME (vid behov)

- På ytor som utsätts för höga temperaturer kan det bli mörka missfärgade ringar. Dessa missfärgningar kan lätt tas bort och är inte tecken på skada. Följ anvisningarna i föregående avsnitt.

H.6 Andra ytor

YTOR I KOLSTÅL ELLER GJUTJÄRN (varje dag)

- Torka bort smutsen med en fuktig trasa. Om det bildats hårda beläggningar kan det bli nödvändigt att använda tillbehören (tillval eller medföljande tillbehör) som finns i listan för rengöringen.

H.8 Servicekontakter (endast för Australien)

För service och reservdelar, kontakta:

- Efter rengöring, slå på apparaten en kort stund för att snabbtorka ytorna.
 - Skydda dess ytor med ett tunt skikt av matolja.
- Använd lämpliga tillbehör (medföljande eller tillvalsutrustning) för att få bort ingrodd smuts och hårda beläggningar.

BRUNNAR/KOKKÄRL (varje dag)

- Rengör grytor och kokkärl med kokhett vatten. Tillsätt eventuellt soda (fettlösande) till vattnet.
- Använd lämpliga tillbehör (medföljande eller tillvalsutrustning) för att få bort ingrodd smuts och hårda beläggningar.



VARNING

Vid rengöring av elektriska apparater är det viktigt att förhindra vatteninfiltration så att inget vatten kan tränga in till elektriska komponenter: vatteninfiltration kan leda till kortslutning och läckström, och detta i sin tur får apparatens skyddsanordningar att träda i funktion

H.7 Invändiga komponenter (varje år)



VIKTIGT

Arbeten som uteslutande får utföras av specialiserad personal.

- Kontrollera skicket på de invändiga delarna.
- Avlägsna alla smutsbeläggningar inuti apparaten.
- Inspektera och rengör tömningssystemet.
- Efter första användningsmånaden bör lyftsystemet (skruv och mutter) rengöras och smörjas så att eventuella rester försvinner. Därefter bör lyftsystemet smörjas minst en gång per år eller när behov föreligger.



VIKTIGT

Under speciella förhållanden (intensiv användning av apparaten, i områden med hög salthalt i luften, osv.) rekommenderar vi att den ovan beskrivna rengöringen görs oftare.

- Electrolux Professional – Electrolux Professional Australia Pty Ltd – 5–7 Keith Campbell Court – Scoresby, 3179 – ring 03-9765-8444
- Zanussi - Electrolux Professional Australia Pty Ltd – 5–7 Keith Campbell Court — Scoresby, 3179 – ring 03-9765-8444
- Diamond - Semak Food Service Equipment - 18, 87–91 Hallam South Road, Hallam VIC 3803 – ring 03-9796-4583

I FELSÖKNING

I.1 Inledning

Vissa fel kan inträffa under normal användning av apparaten. Ibland kan enkla fel åtgärdas både snabbt och lätt genom att följa indikationerna nedan.

Kontakta Kundservice om felet kvarstår:

1. Koppla loss apparaten från elnätet.
2. Slå ifrån strömbrytaren som sitter före apparaten.
3. Stäng gasventiler och vattenkranar, om sådana finns.

I.2 Kort felsökningsguide (gasdrivna modeller)

Ibland kan enkla fel åtgärdas både snabbt och lätt. Här följer en lista över ett antal problem och aktuella åtgärder:

Felfunktion.	Möjliga orsaker	Åtgärd
Det går inte att reglera temperaturen	<ul style="list-style-type: none"> • Defekt på termostatens känselkropp. • Termostaten är trasig. 	<ul style="list-style-type: none"> • Kontakta service.

4. Kom ihåg att specificera:

- vilken typ av problem det rör sig om
- apparatens PNC (produktnummerkod)
- serie- (produktens serienummer).



VIKTIGT

Produktionskoden och serienumret är de uppgifter som krävs för att ta reda på vilken typ av maskin det rör sig om och maskinens tillverkningsdatum.

J SKROTNING AV APPARATEN.



VARNING

Se "VARNING och säkerhetsinformation".

J.1 Procedure vid skrotning av apparaten

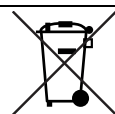
Skrota alltid apparaten på ansvarsfullt sätt och se till att inga delar hamnar i naturen.

Lagstiftningen skiljer sig från land till land. Följ bestämmelserna i lagstiftningen och från myndigheterna som finns i det land där skrotning av apparaten skall ske.

Alla delar av apparaten ska återvinnas/skrotas för sig: se till att dela upp delarna efter typ och egenskaper (t ex metaller, oljor, fett, plast, gummi etc).

Innan apparaten skrotas, kontrollera noggrant det fysiska skicket och om det finns risk att delar av strukturen börjar ge efter eller gå sönder under demonteringen.

Beroende på modell ska dörrar/luckor tas av innan apparaten demonteras.



Symbolen på apparaten visar att denna apparat inte skall betraktas som hushållsavfall, utan måste omhändertagas på korrekt sätt, för att förhindra negativ inverkan på miljö och hälsa. För mer information om återvinning av denna apparat, kontakta den agenten eller återförsäljaren, kundservice eller lokala återvinningsmyndigheter.



OBS!

I samband med demontering av apparaten måste alla märkningar, denna handbok och andra dokument gällande apparaten förstöras.

K BIFOGAD DOKUMENTATION

- Samtliga besiktningsprotokoll
- Elektriskt kopplingsschema
- Installationsschema
- Försäkran om överensstämmelse

CE