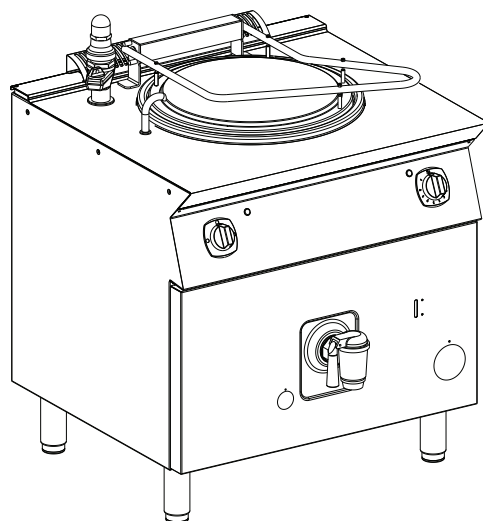


Runda kokgrytor

N7E



SE Installations- och användarhandbok



59589F501- 2025.03

Inledning

 Läs alla användarinstruktioner, inklusive garantivillkoren, innan du installerar och använder apparaten.

Besök vår webbplats www.electroluxprofessional.com och öppna avsnittet Support för att:

 Registrera din apparat

 Få tips och råd om din apparat, dess service och reparation

Installations-, användnings- och underhållshandboken (nedan kallad Handboken) innehåller viktig information som behövs för korrekt och säkert arbete på apparaten.

Det som följer får inte betraktas som en lång och enformig uppräkningslista av information och varningar, utan är anvisningar avsedda att på alla sätt förbättra apparatens prestationer och framför allt att förhindra personskador och skador på föremål och djur som kan orsakas av felaktig användning och hantering.

Det är mycket viktigt att alla som sköter transport, installation, idrifttagande, användning, underhåll, reparation och skrotning av apparaten studerar och läser denna handbok innan de olika arbetena utförs. Detta förebygger felaktiga manövrer och problem som kan inverka negativt på apparatens funktion eller resultera i farliga situationer. Vi rekommenderar att användaren regelbundet ges information om säkerhetsbestämmelserna. Det är viktigt att all personal som är auktoriserad att arbeta med apparaten får instruktioner och uppdaterad information om användning och underhåll av apparaten.

Det är också mycket viktigt att manualen alltid är tillgänglig för operatörerna och att den förvaras med omsorg på platsen där apparaten används så att den alltid finns till hands och enkelt kan läsas när tvekan råder och närhelst situationen så kräver.

Om tvekan eller osäkerhet om användningen av apparaten fortfarande råder efter att du läst denna manual, var god kontakta tillverkaren eller ett auktoriserat servicecenter där man står till förfogande för att säkerställa snabb och omsorgsfull service så att apparaten alltid kan fungera optimalt och så effektivt som möjligt. Tänk på att under all användning av apparaten måste bestämmelserna om säkerhet, arbetshygien och miljöskydd alltid följas. Det åligger sålunda användaren att kontrollera att apparaten endast drivs och används under villkor som är optimala för säkerheten, både för människor, djur och föremål.



VIKTIGT

- Tillverkaren accepterar inget ansvar för ingrepp som utförs på produkten om anvisningarna i denna manual inte har följts.
- Tillverkaren förbehåller sig rätten att modifiera de apparater som presenteras i denna publikation utan föregående meddelande.
- Det är förbjudet att kopiera manualen helt eller delvis.
- Denna handbok kan fås i elektroniskt format genom:
 - Kontakt med återförsäljare eller kundservice.
 - ladda ned den senaste, uppdaterade handboken från sidan www.electroluxprofessional.com.
- Handboken måste alltid förvaras i närheten av apparaten, på en lätt tillgänglig plats. Operatörer och alla som sörjer för användning och underhåll av apparaten måste lätt och i vilket ögonblick som helst kunna få tag i handboken för konsultation.

Innehåll

A	VARNING OCH SÄKERHETSINFORMATION	5
A.1	Allmän information	5
A.2	Personal protection equipment	5
A.3	Allmän säkerhet	6
A.4	Skyddsanordningar som är installerade på apparaten	6
A.5	Säkerhetsskyltar som skall sättas upp på apparaten eller i området runt apparaten	7
A.6	Felaktig användning där felaktigheten är förutsägbar	7
A.7	Kvarstående risker	7
A.8	Transport, hantering och magasinering	8
A.9	B.1. Installation och montering	8
A.10	Elanslutning	8
A.11	Vattenanslutning	8
A.12	Placering	9
A.13	Platsbegränsning runt apparaten	9
A.14	Rengöring av apparaten	9
A.15	Förebyggande underhåll	9
A.16	Reservdelar och tillbehör	9
A.17	Försiktighetsåtgärder vid användning och underhåll	9
A.18	Underhåll av apparaten	9
A.19	Skrotning av apparaten	9
B	GARANTIVILLKOR OCH UNDANTAG	9
C	TEKNISKA DATA	10
C.1	Märkplattans placering	10
C.2	Identifieringsdata för maskinen och tillverkaren	10
C.3	Gasdrivna grillhållar	11
C.4	Elektriska modeller	11
D	ALLMÄN INFORMATION	11
D.1	Krav som endast gäller för Australien	11
D.2	Inledning	12
D.3	Avsedd användning och förbehåll	12
D.4	Slutbesiktning	12
D.5	Upphovsrätt	12
D.6	Förvaring av handboken	12
D.7	Handboken riktar sig till	12
D.8	Definitioner	12
D.9	Ansvar	12
D.10	Kundkontroll av emballaget	13
D.11	av livsmedel	13
E	B.1. INSTALLATION OCH MONTERING	13
E.1	Inledning	13
E.2	Förberedelser som åligger kunden	13
E.3	Upppackningsinstruktioner	13
E.4	Hantera emballaget	13
E.5	Montering av flera apparater tillsammans	13
E.5.1	Installation på bro, konsolram eller cementplint (beroende på apparat och/eller modell)	14
E.5.2	Tätning mellan apparater	14
E.6	Fäste i golv (beroende på apparat och/eller modell)	14
E.7	Gasanslutning	14
E.7.1	Inledning	14
E.7.2	Rökutsläpp	14
E.7.3	Utför kontrollerna nedan innan anslutningen utförs	14
E.7.4	Anslutning (beroende på apparat och/eller modell)	14
E.7.5	Tryckregulator	15
E.7.6	Omställning till annan typ av gas	15
E.8	Säkerhetsföreskrifter för gasdrivna apparater	15
E.8.1	Kontroll av matningstryck	15
E.8.2	Kontroll av primärluft	15
E.8.3	Att byta ut huvudbrännarens dysa	16
E.8.4	Byte av pilotbrännarens dysa	16
E.9	Innan installationsingreppen avslutas	16
E.10	Att byta ut justeringsfjädern på tryckregulatorn (Australien)	16
E.11	Elanslutning	16
E.11.1	För att nå kopplingsplinten	17
E.12	Strömkabel	17
E.13	Jordanslutning och ekvipotentialsystem	17
E.14	Säkerhetstermostat	17
E.14.1	Aktivering	18
E.14.2	Återställning	18
E.14.3	Anordningar för tryckreglering (endast indirekta versioner)	18
E.15	Vattenanslutning	18
E.16	Automatisk påfyllning av kokgrytor	18
E.17	Tömning av vatten	18

F	ORDINARIE ANVÄNDNING AV APPARATEN	19
F.1	Egenskaper för personal som tillåts använda apparaten.....	19
F.2	Baskrav för att använda apparaten	19
G	ANVÄNDARANVISNINGAR.....	19
G.1	Inledning	19
G.2	Påfyllning av vatten	19
G.3	Påfyllning av manteln (endast för versioner med indirekt uppvärmning)	19
G.3.1	Automatisk påfyllning av kokgrytor (om sådan finns)	19
G.3.2	Manuell påfyllning av kokgrytor	20
G.4	Tryckvakt (endast för versioner med indirekt uppvärmning).....	20
G.5	Gasdrivna grillhållar	20
G.5.1	Säkerhetstermostat	20
G.6	Elektriska modeller	20
G.6.1	Påslagning	20
G.6.2	AVSTÅNGNING.....	21
G.7	Energibesparing	21
G.8	Vid arbetsdagens slut	21
H	RENGÖRING OCH UNDERHÅLL PÅ APPARATEN	21
H.1	Vård och omsorg	21
H.2	Introduktion till rengöring	21
H.3	Underhållsintervaller	21
H.4	Perioder utan användning	22
H.5	Utvändiga delar	22
H.6	Andra ytor	22
H.7	Invändiga komponenter (var 6:e månad).....	22
H.8	Kalk	22
H.9	Smörjning av avloppskranen	22
H.10	Servicekontakter (endast för Australien)	23
I	FELSÖKNING	23
I.1	Inledning	23
I.2	Snabb felsökning	23
J	SKROTNING AV APPARATEN.....	23
J.1	Procedure vid skrotning av apparaten	23

A VARNING OCH SÄKERHETSINFORMATION

A.1 Allmän information

För att kunna förstå handboken och därmed maskinen på optimalt sätt är det viktigt att ha god kunskap om de termer, grafik och symboler som används i handboken. Följande symboler används i handboken för att utmärka och göra det möjligt att identifiera olika typer av fara:



VARNING

Fara för personalens hälsa och säkerhet.



VARNING

Fara för elchock - farlig spänning.



AKTAS

Fara för skada på apparaten eller skada på produkten.



VIKTIGT

Viktiga instruktioner och information om apparaten.



Ekvipotentialsystem



Läs instruktionerna innan du använder apparaten








Upplysningar och förklaringar

- Endast specialutbildad personal är auktoriserad att göra ingrepp på apparaten.
- Denna apparat är ämnad för kommersiell tillämpning och kollektiv användning, som i restaurangkök, storkök, sjukhuskök eller i kommersiella företag, som bagerier, slakterier, etc, men inte för kontinuerlig massproduktion av mat. All annan användning betraktas som felaktig.
- Apparaten avsedda användning är i professionella miljöer (bar, matbespisning, osv) av operatör som är en vanlig användare.
- Denna apparat skall inte användas av minderårig eller av vuxen med nedsatt fysisk, känslomässig eller mental kapacitet, eller av person utan erfarenhet och kännedom om apparaten.
- Låt ej barn leka med apparaten.
- Förvara allt emballagematerial och alla rengöringsmedel utom räckhåll för barn.
- Rengöring och användarunderhåll skall inte utföras av barn utan översyn
- Använd eller förvara inte bensin eller andra brandfarliga material i närheten av denna eller andra apparater.
- Förvara ej explosiva ämnen, som tryckförsatt behållare med brandfarlig vätska i denna apparat.
- Se informationen på apparatens märkplatta för uppgifter om tillverkare (för att beställa reservdelar, etc.).
- I samband med skrotning av apparaten måste CE-märkningen förstöras.
- Förvara handboken på en säker plats som framtida referens för användare.

A.2 Personal protection equipment

Sammanfattande tabell över vilken personlig skyddsutrustning (PSU) som ska användas under de olika faserna av användningen av apparaten.

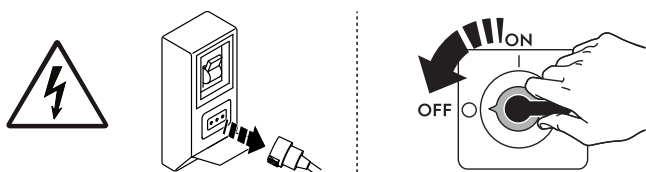
Arbetskedde	Skyddskläder	Skyddsskor	Handskar	Skyddsglasögon	Skyddshjälm
Transport	–	●	○	–	○
Hantering	–	●	○	–	–
Uppackning	–	●	○	–	–
Installation	–	●	● ¹	–	–
Ordinarie användning	●	●	● ²	–	–
Inställningar	○	●	–	–	–
Ordinarie rengöring	○	●	● ¹⁻³	○	–
Extraordinär rengöring	○	●	● ¹⁻³	○	–

Arbetskede	Skyddskläder	Skyddsskor	Handskar	Skyddsglasögon	Skyddshjälm
					
Underhåll	○	●	○	—	—
Demontering	○	●	○	○	—
Skrotning	○	●	○	○	—
Key:					
●	PPE REQUIRED				
○	PPE AVAILABLE OR TO BE USED IF NECESSARY				
—	PPE NOT REQUIRED				

- Under dessa ingrepp måste skärsäkra skyddshandskar användas. Operatör, specialiserad personal och andra personer som använder apparaten, men inte använder lämplig personlig skyddsutrustning, kan exponeras för risker för hälsovådliga situationer (beroende på modell).
- Under denna användning ska du använda värmeskyddade handskar för att skydda händerna från kontakt med het mat eller delar av apparaten och/eller då du tar ut mat ur den. Operatör, specialiserad personal och andra personer som använder apparaten, men inte använder lämplig personlig skyddsutrustning, kan exponeras för risker av kemisk art och eventuellt för hälsovådliga situationer (beroende på modell).
- Under dessa ingrepp ska du använda skyddshandskar som passar för kontakt med de kemiska substanser som används (se säkerhetsinformationsbladet för de substanser som används för information om den personliga skyddsutrustning som krävs). Operatör, specialiserad personal och andra personer som använder apparaten, men inte använder lämplig personlig skyddsutrustning, kan exponeras för risker av kemisk art och eventuellt för hälsovådliga situationer (beroende på modell).

A.3 Allmän säkerhet

- Apparaten är utrustad med elektriska och/eller mekaniska säkerhetsanordningar som är avsedda att skydda personalen och apparaten själv.
- All användning av apparaten är förbjuden när skydd, skyddsanordningar och säkerhetsanordningar är borttagna och när ändringar gjorts på sådana anordningar.
- Gör inga ändringar på de delar som medföljer produkten.
- Vissa illustrationer i handboken visar apparaten eller delar av denna utan skydd eller med borttagna skydd. Illustrationer av denna typ har endast förtydligande syfte. Det är alltid förbjudet använda apparaten utan skydd eller med urkopplade skydd.



Innan någon typ av installation, montering, rengöring eller underhållsarbete utförs måste apparaten skiljas från strömförande nät.

- Det är förbjudet att ta bort de CE-märkningar, säkerhets-, färo- och påbudsskyltar som finns på apparaten och att göra dem oläsbara.
- Luftcirkulationen måste vara sådan att det finns tillräckligt med luft för förbränning i storleksordningen 2 m³/h/kW i gaseffekt och för "välbefinnandet" för de personer som arbetar i köket.
- Om ventilationen är otillräcklig kan kvävning bli följden. Blockera aldrig ventilationssystemet i det rum där denna apparat är placerad. Täpp aldrig igen de ventilationsöppningar där luft tas in och släpps ut på denna apparat, eller på andra apparater.
- A-viktade bullernivåer överskrider ej 70 dB(A).
- Använd inte produkter som innehåller klor (natriumhypoklorit, klorosyra, saltsyra eller dyligt), varken i ren eller utspädd form, för rengöring av apparaten eller golvet nedanför apparaten.
- Använd inte sprejburk i närheten av apparaten medan den är i funktion.
- Sök aldrig efter eventuellt läckage med hjälp av öppen låga.
- Installera apparaten på plats med adekvata ventilationsförhållanden för passande luftväxling per timme. Se till att ventilationssystemet, vilket det än är, alltid är påslaget och effektivt under hela den tid som utrustningen är igång.
- Täck inte över luftflödet från förbränning och ventilation.
- Följande ingrepp skall endast utföras av specialiserad och auktoriserad tekniker eller Kundenservice som bär passande personlig skyddsutrustning (A.2 *Personal protection equipment*), och som förfogar över korrekta verktyg och hjälpmedel, och som kan be tillverkaren om en servicehandbok:
 - Installation och montering
 - Uppställning
 - Elanslutning
 - Rengöring av apparaten, reparation och extraordinärt underhåll
 - Skrotning av apparaten
 - Att arbeta på den elektriska utrustningen

A.4 Skyddsanordningar som är installerade på apparaten






Skydd

Apparaten har:

- fasta skydd (höljen, lock, sidopaneler, etc.) som är fixerade vid apparaten och/eller dess stomme med skruvar eller snabbkopplingar som endast kan demonteras eller öppnas med specialverktyg – därför skall användaren inte avlägsna eller ändra på dessa anordningar. Tillverkaren accepterar inget ansvar för skador som beror på att anordningarna manipulerats eller att de inte har använts.

- rörliga, förreglade skydd (dörrar/luckor) för åtkomst till maskinens insida.
- åtkomstdörrar/luckor till apparatens elektriska utrustning består av paneler upphängda på gångjärn som måste öppnas med verktyg. Panelen eller dörren/luckan får inte öppnas då apparaten är ansluten till strömförande nät.

A.5 Säkerhetsskyltar som skall sättas upp på apparaten eller i området runt apparaten

Förbud	Betydelse
	Det är förbjudet att avlägsna säkerhetsanordningar
	Det är förbjudet att använda vatten för att släcka eldsvådor (placerad på eldetaljer)
	Håll utrymmet runt apparaten tomt och förvara aldrig bränslen i detta område. Förvara aldrig lättantändliga material i närheten av denna apparat
Fara	Betydelse
	försiktighet, het yta
	Fara för elchock (placerad på eldetaljer med angivelse av spänningen).

A.6 Felaktig användning där felaktigheten är förutsägbar

All användning som skiljer sig från vad som specificeras i denna handbok betraktas som felaktig. Under användning av apparaten får andra aktiviteter som kan tänkas vara felaktiga och som rent allmänt kan utgöra skaderisk för användaren eller skada apparaten ej utföras. Felaktig användning där felaktigheten är förutsägbar inkluderar:

- Bristande underhåll, rengöring och regelbundna kontroller av apparaten.
- strukturella ändringar eller ändringar på funktionslogiken,
- ändringar på skydd eller säkerhetsanordningar,
- att användare, specialiserad personal och underhållstekniker inte använder personlig skyddsutrustning.
- att inte använda adekvata tillbehör (t ex att använda fel verktyg, steger).
- Att placera bränsle eller brandfarligt material (material som inte har med bearbetningsprocessen att göra) i närheten av apparaten.
- Felaktig installation av apparaten.
- att föremål placeras i apparaten som inte är kompatibla med apparatens användning, eller som kan orsaka skador på apparaten/ personer, eller förorena miljön.
- Att stiga upp på apparaten.
- Att anvisningarna om avsedd användning av apparaten inte följs.
- andra beteenden som medför risker som inte kan elimineras av tillverkaren.

A.7 Kvarstående risker

Apparaten har flera kvarstående risker som inte fullständigt eliminerats på projektstadiet eller genom installation av lämpliga skydd. Tillverkaren informerar därför operatören, genom denna handbok, om dessa risker och om vilken personlig skyddsutrustning som skall användas av personalen. För att reducera risker, se till att det finns tillräckligt med utrymme då du installerar apparaten.

För att detta villkor skall uppfyllas måste områdena runt apparaten alltid vara:

- vara fria från hinder (som stegar, verktyg, behållare, lådor, osv.),
- vara rena och torra,
- vara väl upplysta.

För kundens information illustreras nedan de risker som kvarstår på apparaten. De illustrerade beteendena är att betrakta som felaktiga och därmed strängt förbjudna.

Kvarstående risker	Beskrivning av den farliga situationen
Risk att halka eller falla	Operatören kan halka på grund av att det finns vatten, vätskor eller smuts på golvet
Risk för brännskada/skrubbsår (t ex ugnselement, iskall behållare, lameller och rör i kylkretsen)	Operatören vidrör avsiktligt eller oavsiktligt vissa komponenter inuti apparaten utan att använda skyddshandskar.

Kvarstående risker	Beskrivning av den farliga situationen
Elchock	Kontakt med elektriska, spänningsförande delar i samband med underhåll som utförs medan spänningen är påslagen
Risk för krosskada eller annan skada	Den specialiserade personalen kanske inte har fäst kontrollpanelen som ger åtkomst till teknikutrymmet på rätt sätt. Panelen kan stängas plötsligt.
Risk att laster välter	Under hantering av apparaten eller emballaget innehållande apparaten med hjälp av olämpligt lyftsystem eller med obalanserad last
Kemiska ämnen	Operatören kommer i kontakt med kemiska ämnen (t.ex. rengöringsmedel, sköljmedel, avkalkningsmedel, osv.) utan att säkerhetsåtgärder av lämplig typ har vidtagits. Studera därför alltid säkerhetsinformationsblad och etiketter på använda produkter.
Plötslig stängning	Operatör vid normal användning av apparaten kan plötsligt och avsiktligt stänga lock/lucka/dörr (i förekommande fall, beroende på typ av apparat).

A.8 Transport, hantering och magasinering

- Transport (dvs. flyttning av apparaten från en ort till en annan) och hantering (dvs. flyttning inom arbetsplatsen) måste ske med hjälp av särskilda anordningar med lämplig kapacitet.
- Var vänlig läs informationen på emballaget angående staplingsmöjlighet under transport, hantering och förvaring.
- Under lastning och avlastning är det förbjudet att vistas under upphängda laster. Det är förbjudet att gå in och vistas i arbetsområdet för personal som inte är auktoriserad.
- Maskinens vikt är inte tillräcklig för att den skall stå stilla.
- Vid hantering av apparaten är det förbjudet att lyfta eller förankra den i dess rörliga eller svaga delar, dvs: skydd, elrör, pneumatiska delar etc.
- Skjut inte och dra inte i apparaten när den flyttas, då det finns risk att den välter. Använd korrekt verktyg för lyft av apparaten.
- Se till att det finns ett lämpligt område med plant golv för avlastning och magasinering av apparaten.
- Personal som sörjer för transport, hantering, flyttning och magasinering av apparaten måste ha lämplig utbildning och praktisk erfarenhet av säker användning av lyftsystem och ska bära personlig skyddsutrustning som lämpar sig för arbetet som skall utföras.
- Innan förankringssystemen avlägsnas, kontrollera att stabiliteten hos delarna som apparaten består av inte är beroende av förankringarna och att avlägsnandet av förankringarna inte kan få lasten att falla från fordonet. Kontrollera att alla förankringssystem har avlägsnats innan apparatens komponenter lastas av.

A.9 B.1. Installation och montering

- Ingreppen som beskrivs här måste utföras enligt gällande säkerhetsföreskrifter och bestämmelser som gäller i användarlandet.
- Det måste gå att komma åt stickkontakten, om sådan finns, när apparaten har placerats på installationsplatsen.
- Innan apparaten installeras, kontrollera att gastyp och tryck som förberetts för gasanslutningen överensstämmer med uppgifterna på dataskylten.
- Denna maskin är inte avsedd att installeras utomhus eller på platser där den utsätts för regn, direkt solljus och dylikt.

A.10 Elanslutning

- Strömförsörjningssystemet måste passa för den tillkopplade apparatens märkström - anslutningen ska utföras i enlighet med gällande säkerhetsföreskrifter i användarlandet.
- Information om maskinens nätspänning och frekvens finns på märkplattan.
- Mellan nätkabeln och elnätet skall installeras en termomagnetisk differentialströmbrytare som passar för förbrukningen som anges på dataskylten, som har ett kontaktavstånd som ger fullständig fränkoppling vid eventuell överspänning av kategori III och som uppfyller kraven i gällande säkerhetsföreskrifter.
- Om strömkabeln skadas eller är för kort måste den bytas ut av Kundservice eller av specialiserad personal för att förebygga alla risker.
- Tillverkaren accepterar inget ansvar för skador eller olyckor som orsakats av att ovan angivna regler eller de i användarlandet gällande bestämmelserna om elsäkerhet inte har följts.
- Kontrollera att en automatsäkring har installerats mellan apparatens strömkabel och elledningen. Specifikationer om maximalt öppningsavstånd mellan kontaktorna och maximal läckström kan inhämtas i gällande bestämmelser.
- Om sådant finns skall apparaten kopplas till ekvipotentialsystem ∇ .

A.11 Vattenanslutning

- **Anslutning till vattenledning ska ske enligt gällande normer och säkerhetsföreskrifter i användarlandet.**
- Apparaten skall matas med vatten från en dricksvattenledning med ett tryck på 1.5 - 3 bar (0.15 - 0.3 MPa)
- För anslutning till vatteninlopp skall endast de rörledningar användas som levereras med apparaten.



WARNING

Tillverkaren accepterar inget ansvar om gällande säkerhetsbestämmelser inte följs.



OBS!

Endast för Australien: Apparaten skall installeras enligt föreskrifterna AS / NZS 3500.1 och AS / NZS 3500.2, och enligt VVS-normerna i Plumbing Code of Australia (PCA).

A.12 Placering

- Följ samtliga säkerhetsföreskrifter som avser installationsarbete, inklusive anvisningar om brandskydd, när apparaterna installeras.
- Se till att området där apparaten installeras är fritt från frätande ämnen (klor, etc.). Tillverkaren frångår sig allt ansvar för frätande effekter som beror på yttre omständigheter.
- Apparaten kan installeras separat eller tillsammans med andra apparater i samma serie.

A.13 Platsbegränsning runt apparaten

- Apparaten är inte avsedd för inbyggnad. Lämna minst 100 mellan apparaten och eventuella sidoväggar, och minst 100 mot bakre vägg, eller åtminstone tillräckligt utrymme för att kunna komma åt apparaten när den skall servas eller underhållas.
- Se till att det finns ett avstånd på minst 250 mm mellan apparaten och eventuellt lättantändlig vägg.

A.14 Rengöring av apparaten

- Vidrör aldrig maskinen med fuktiga händer och/eller fötter eller när du är barfota.
- Sätt apparaten i säkert tillstånd innan alla rengöringsingrepp påbörjas.
- Undvik att spilla olja och fett på komponenter i plast. Låt inte smuts, fett, matrester eller annat sitta kvar för länge så att det bildas beläggningar på apparaten.
- Respektera anvisningarna om vilken kompetens som krävs för de olika ingreppen som ingår i rutinunderhåll och extra underhåll. Bristande följsamhet för varningar kan leda till risker för personalen.
- Spraya inte vatten eller använd vattentryckspruta eller ånga.

A.15 Förebyggande underhåll

För att säkerställa prestanda och säkerhet på din utrustning rekommenderar vi att du låter en tekniker auktoriserad av Electrolux Professional SpA utföra underhåll på den varje år, enligt Electrolux Professional SpA Servicehandbok. Kontakta ditt lokala Electrolux Professional SpA servicecenter för ytterligare information.

A.16 Reservdelar och tillbehör

Använd endast originaltillbehör och -reservdelar. Att inte använda originaltillbehör och -reservdelar betyder att tillverkarens originalgaranti förfaller, och kan göra att apparaten inte längre uppfyller kraven för säkerhetsföreskrifterna.

A.17 Försiktighetsåtgärder vid användning och underhåll

- Riskerna som är knutna till apparaten är huvudsakligen av mekanisk, termisk och elektrisk art. När så har varit möjligt har riskerna undanröjts:
 - antingen direkt, med hjälp av lämpliga lösningar på projektstadiet,
 - eller indirekt, med hjälp av skyddsanordningar, skydd och säkerhetsanordningar.
- På kontrollpanelens display visas eventuella funktionsstörningar.
- I samband med underhåll kvarstår dock vissa risker som det inte är möjligt att eliminera och som måste undanröjas genom speciella beteenden och försiktighetsåtgärder.
- Det är förbjudet att göra någon typ av kontroll, rengöring, reparation och underhåll på maskinkomponenter i rörelse. Personalen måste upplysas om förbudet i fråga med hjälp av väl synliga varningsskyltar
- Kontrollera regelbundet att alla säkerhetsanordningar fungerar och att isoleringen på elektriska kablar är intakt. Om dessa är skadade måste de bytas.

Om en större anomaly skulle uppstå (t.ex. kortslutning, kablar utanför kopplingsplinten, motorhaveri, slitage på elkablarnas skydd) skall operatören som ansvarar för den ordinarie användningen av apparaten:

- omedelbart stänga av apparaten och koppla bort alla matningar (elektricitet, gas, vatten).

A.18 Underhåll av apparaten

- Hur lång intervallen mellan inspektioner och underhåll skall vara beror på de faktiska driftsvillkoren och omgivningsvillkoren (damm, fukt, osv.). Därför kan inga exakta tidsintervaller anges. Det är dock viktigt att ge apparaten ett noggrant och regelbundet underhåll för att i möjligaste mån begränsa driftavbrott.
- Vi rekommenderar att ett servicekontrakt tecknas med Kundservice för förebyggande och programmerat underhåll.
- Sätt apparaten i säkert tillstånd innan alla underhållsingrepp påbörjas.
- För att garantera att apparaten fungerar effektivt och korrekt krävs ett regelbundet underhåll. Följ anvisningarna i denna handbok.

A.19 Skrotning av apparaten.

- Innan produkten kasseras måste den göras obrukbar. Skär av nätkabeln och demontera produktens alla låsanordningar så att ingen risk föreligger att människor (barn) blir inlåsta i produkten.

B GARANTIVILLKOR OCH UNDANTAG

Om garanti erbjuds i samband med köp av denna produkt så tillhandahåller Electrolux Professional garanti i enlighet med lokala bestämmelser, med villkoret att utrustningen installeras och används för det ändamål för vilket den har konstruerats och så som beskrivs i gällande dokumentation för utrustningen. Garanti gäller om kunden enbart har använt originalreservdelar och utfört underhåll i enlighet med Electrolux Professionals

användnings- och underhållsdokumentation som finns på papper och i elektroniskt format.

Electrolux Professional rekommenderar varmt att man använder rengörings-, skölj- och avkalkningsmedel som är godkända av Electrolux Professional - detta för att få bättre resultat och behålla produktens funktion över tid.

Electrolux Professional-garantin täcker inte:

- Serviceresa för att leverera eller hämta produkten.
- Installation.
- Utbildning angående användning/drift.
- Utbyte (och/eller leverans) av slitagereservdelar, såvida slitaget inte är ett resultat av defekter i material eller utförande, rapporterat inom en (1) vecka från feltilståndet.
- Korrigering av yttre kablage.
- Korrigering av icke-auktoriserade reparationer så väl som skada, feltilstånd och ineffektivitet förorsakad av och/eller ett resultat av dessa reparationer.
 - Otillräcklig och/eller onormal kapacitet på de elektriska systemen (ström/spänning/frekvens), inklusive elektriska pikar och/eller strömvabrott.
 - Otillräcklig eller avbruten försörjning av vatten, ånga, luft, gas (inklusive orenheter och/eller annat som inte överensstämmer med de tekniska kraven för var och en av apparaterna).
 - Rördelar, komponenter eller förbrukningsvaror för rengöringsprodukter som inte är godkända av tillverkaren.
 - Kundens vårdslöshet, felanvändning, missbruk och/eller bristande efterlevnad av instruktionerna för vård och omsorg som finns i detalj i utrustningens dokumentation.
 - Felaktig eller dåligt utförd: installation, reparation, underhåll (inklusive manipulation, modifikation och reparation utförd av icke-auktoriserad tredje part) och modifikation av säkerhetssystem.
 - Användning av komponenter som inte är originalkomponenter (exempelvis förbrukningsmaterial, slitage- och reservdelar);
 - Miljöförhållanden som framkallar termal eller kemisk stress (överhettning/frysning och/eller korrosion/oxidation).
 - Främmande föremål placerade i produkten eller koplade till denna.
 - Olyckor eller force majeure.
 - Transport och hantering, inklusive repor, bucklor, flisor och/eller annan skada på ytfinishen, såvida denna skada inte kan härledas till defekter i materialet eller i det hantverksmässiga utförandet och som ska rapporteras inom en (1) vecka från leveransen, såvida inte annat överenskommit.
- Produkt med originalserienummer avlägsnat, ändrat eller som inte kan avläsas.
- Utbyte av glödlampor, filter och andra förbrukningsvaror.
- Alla tillbehör och programvaror som inte är godkända eller specificerade av Electrolux Professional.

Garantin från Electrolux Professional förfaller och tillverkaren accepterar inget ansvar för skador som uppstår på grund av modifieringar och/eller ingrepp på hårdvara/programvara/programmering.

Garantin gäller inte för schemalagda underhållsingrepp (inklusive de erforderliga reservdelarna för detta) eller för rengöringsmedel såvida det inte regleras i avtal eller andra villkor.

Se Electrolux Professionals webbplats för en lista över auktoriserade Kundservicecenter.

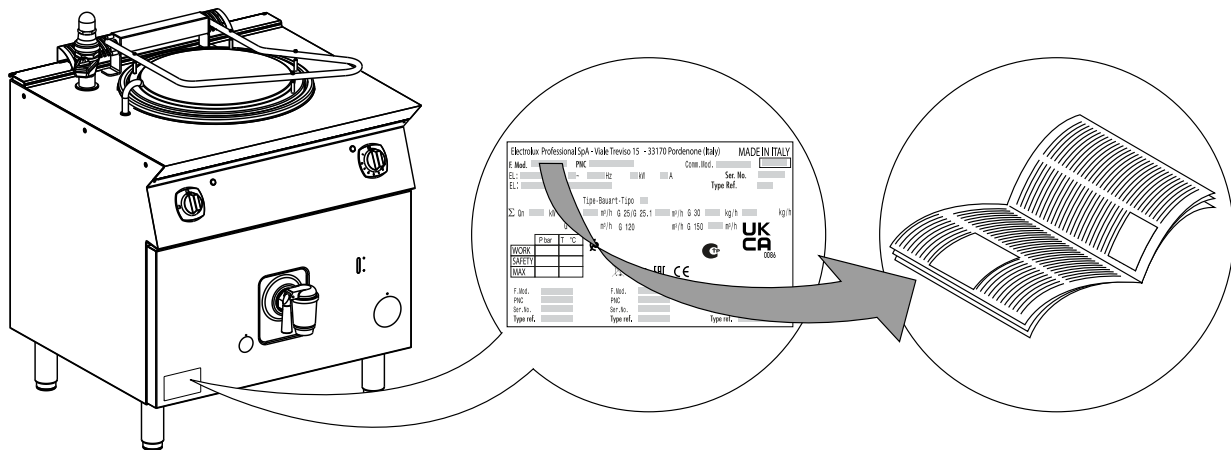
C TEKNISKA DATA

C.1 Märkplattans placering



VIKTIGT

Denna handbok innehåller information om olika typer av apparater – se märkplattan för att identifiera din apparat.



VIKTIGT

Innan maskinen installeras, kontrollera att det som förberetts för den elektriska anslutningen överensstämmer med uppgifterna på dataskylten.

C.2 Identifieringsdata för maskinen och tillverkaren

Dataskylten är försedd med identifikationsdata och tekniska data om apparaten.

Här visas ett exempel på en märkplatta eller dataskylt som finns på apparaten:

Electrolux Professional SpA - Viale Treviso 15 - 33170 Pordenone (Italy) **MADE IN ITALY**

F. Mod. _____ PNC _____ Comm. Mod. _____

EL: _____ Hz _____ kW _____ A Ser. No. _____
 EL: _____ Type Ref. _____

Tipe-Bauart-Tipo _____

Σ Qn _____ kW _____ m³/h G 25/G 25,1 _____ m³/h G 30 _____ kg/h _____ kg/h
 G 110 _____ m³/h G 120 _____ m³/h G 150 _____ m³/h

WORK	P bar	T °C
SAFETY		
MAX		

F. Mod. _____ PNC _____ F. Mod. _____ PNC _____ F. Mod. _____ PNC _____
 Ser. No. _____ Type ref. _____ Ser. No. _____ Type ref. _____ Ser. No. _____ Type ref. _____

Electrolux Professional SpA - Viale Treviso 15 - 33170 Pordenone (Italy) **MADE IN ITALY**

F. Mod. _____ PNC _____ Comm. Mod. _____

EL: _____ Hz _____ kW _____ A Ser. No. _____
 EL: _____ Type ref. _____

WORK	P bar	T °C
SAFETY		
MAX		

F. Mod. _____ PNC _____ F. Mod. _____ PNC _____ F. Mod. _____ PNC _____
 Ser. No. _____ Type ref. _____ Ser. No. _____ Type ref. _____ Ser. No. _____ Type ref. _____

Nedan följer en lista med upplysningar som finns på skylten och deras betydelse:

F.Mod.	Fabriksbeskrivning av produkten
Comm.Mod.	Kommersiell benämning
PNC	Produktionskod
Ser.No.	Serienummer
Type ref.	certifierande enhet för apparaten
V	Nätspänning
Hz	Nätfrekvens
kW	förbrukad effekt
A	förbrukad ström
Tipe-Bauart-Tipo	konstruktionstyp (anläggning för rökutsläpp)
Σ Qn	total gaseffekt
m³/h	gasförbrukning
kg/h	
P mbar	gastryck
Cat.	gaskategori
CE	CE-märkning
	WEEE-symboler
IPX5	Skyddsgrad mot damm och vatten

VIKTIGT
 Piloteffekten är under 0,25 kW.

VIKTIGT
 För gastryck och förbrukning, se märkplattan på din apparat, eller i bilagan.

C.3 Gasdrivna grillhållar

TYP	ISO-anslutning 7/1 BS/P-anslutning	Apparatens vikt	Kokgryta volym	Minsta volym i kokgrytan för korrekt funktion	Mantelns volym (min/max)	Nominell värmeeffekt
	∅	Kg	L	L	L	kW
N7PG 800 mm	1/2"	75	60	20	11 / 14	14
N7PG 800 mm						21
N7PG 800 mm					-	

C.4 Elektriska modeller

TYP	Apparatens vikt	Kokgryta volym	Minsta volym i kokgrytan för korrekt funktion	Mantelns volym (min/ max)	Max effekt
	Kg	L	L	L	kW
N7PE 800 mm	75	60	20	11 / 14	9,4

D ALLMÄN INFORMATION



VARNING

Se "Varning och säkerhetsinformation".

D.1 Krav som endast gäller för Australien

Denna apparat får endast installeras av auktoriserad fackman och i enlighet med tillverkarens instruktioner, i enlighet med gängse lokala säkerhetsföreskrifter för gaskopplingar,

kommunala byggnormer, elkopplingsföreskrifter, lokala regler för vattenledningar, AS5601-gasinstallation, hälsovårdsnämndens och andra statliga verks säkerhetsföreskrifter, och enligt VVS-normerna i Plumbing Code of Australia (PCA).

D.2 Inledning

Denna handbok innehåller information om olika typer av apparater. Produktbilderna i denna guide är endast exempel.

Ritningar och scheman i handboken är inte återgivna i korrekt skala. De är en integration till den skriftliga informationen och fungerar som sammanfattning av denna, men är inte avsedda att ge en detaljerad bild av den levererade apparaten.

På apparatens installationsritningar uttrycks angivna siffervärden i millimeter och/eller i tum.

D.3 Avsedd användning och förbehåll

Denna apparat är avsedd för tillagning av mat. Den är endast avsedd för kollektiv användning.

All annan användning betraktas som felaktig.



OBS!

Tillverkaren accepterar inget ansvar om maskinen används på ett sätt som inte motsvarar det avsedda.

D.4 Slutbesiktning

När våra maskiner tas fram och optimeras utnyttjar vi laborietester i syfte att garantera hög prestanda och stor effektivitet.

I specifika bilagor garanteras och styrks att apparaten har genomgått och klarat genomgångna tester (okulärbesiktning - gas/elektrisk besiktning - funktionsbesiktning).

D.5 Upphovsrätt

Denna handbok är uteslutande avsedd för operatören och får endast överlämnas till tredje person efter medgivande från Electrolux Professional SpA.

D.6 Förvaring av handboken

Handboken måste hållas i gott skick under apparatens hela livstid, tills apparaten skrotas. Vid överlåtelse, försäljning eller utyrning av apparaten måste denna handbok medfölja apparaten.

D.7 Handboken riktar sig till

Denna handbok riktar sig till:

- transportör och personal som utför flyttning av apparaten.
- personal som installerar och startar apparaten.
- Arbetsgivare till apparatens användare och arbetsplatsansvarig person.
- Operatör som sköter den ordinarie användningen av apparaten.
- specialiserad personal – Kundservice (se servicehandboken).

D.8 Definitioner

Nedan finns definitioner av de viktigaste termerna som används i handboken. Vi rekommenderar att dessa termer studeras noggrant innan resten av handboken läses.

Operatör	Person vars uppgifter omfattar installation, inställning, användning, underhåll, rengöring, reparation och transport av apparaten.
Tillverkare	Electrolux Professional SpA eller annat serviceställe som auktoriserats av Electrolux Professional SpA.

Operatör som normalt använder apparaten.	en operatör som har informerats om, utbildats för och har praktik vad gäller arbetsuppgifterna som skall utföras och riskerna som är knutna till den ordinarie användningen av apparaten.
Kundservice eller specialiserad personal	Operatör som är utbildad av tillverkaren och som tack vare sin yrkesutbildning, erfarenhet, specifika yrkesutbildning och kunskap om olycks skydd är kapabel att bedöma vilka ingrepp som ska göras på apparaten och att identifiera och undvika eventuella risker. Operatörens yrkesutbildning täcker områdena mekanik, elektroteknik och elektronik, etc.
FARA	Upphov till möjliga personskador eller hälsorisker.
Farlig situation	En situation där en operatör utsätts för en eller fler faror.
Risk	Sannolikhet för mycket allvarliga personskador eller hälsorisker i en farlig situation.
Skydd	Säkerhetsåtgärder som består i att speciella tekniska anordningar (skydds- och säkerhetsanordningar) avsedda att skydda personalen från faror används.
Skyddsanordning	anordning på en apparat som används särskilt för att ge skydd genom en fysisk barriär.
Säkerhetsanordning	Säkerhetsanordning (ej att förväxlas med skyddsanordning ovan) som eliminerar eller reducerar risken. Denna anordning kan vara monterad för sig själv, eller användas tillsammans med en skyddsanordning.
Kund	den person som har inhandlat apparaten, eller som har hand om/använder den (t ex företag, företagare, bolag).
Elchock	Oförutsedd elektrisk urladdning i människokroppen.

D.9 Ansvar

Vi accepterar inget ansvar för skador och funktionsstörningar som orsakats av:

- att instruktionerna i denna handbok ej följts.
- icke-professionella reparationer som utförts och med reservdelar som inte finns angivna i reservdelskatalogen använts (montering och användning av icke-originaldelar och tillbehör kan inverka negativt på apparatens funktion, och gör dessutom att garantin från originaltillverkaren förfaller).
- Ingrepp utförts av icke-specialiserad personal.
- Icke-auktoriserade ändringar eller ingrepp.
- Inget underhåll, eller felaktigt/undermåligt underhåll, har utförts.
- Felaktig användning av apparaten.
- exceptionella och icke förutsebara händelser,
- Att apparaten har använts av personal som inte har tillräcklig information och/eller utbildning.
- att gällande bestämmelser i användarlandet om säkerhet, hygien och hälsa på arbetsplatsen inte har följts.

Vi accepterar inget ansvar för skador som orsakas av godtyckliga omvandlingar och ändringar som gjorts av användaren eller av kunden.

Ansvaret för identifiering och val av lämplig och passande personlig skyddsutrustning som operatör skall bära åligger arbetsgivaren, den arbetsplatsansvarige eller den fackman som sköter teknisk service i enlighet med de bestämmelser som gäller i användarlandet.

Tillverkaren accepterar inget ansvar för möjliga felaktiga upplysningar i manualen, om dessa kan hänföras till tryckfel eller översättningsfel.

Eventuella tillägg till handboken för installation, användning och underhåll som tillverkaren anser det lämpligt att sända till

kunden skall förvaras tillsammans med den handbok som de blir en integrerad del av.

D.10 Kundkontroll av emballaget

- Speditören ansvarar för varans säkerhet under transporten och leveransen.
- Gör en reklamation till speditören om apparaten uppvisar uppenbara eller dolda skador.
- Ange eventuella skador eller om något fattas på följesedeln.
- Chauffören måste underteckna följesedeln. Speditören kan underkänna reklamationen om följesedeln inte är undertecknad (speditören kan tillhandahålla nödvändiga formulär).
- Begär genom speditören att en inspektion av varan görs senast 15 dagar räknat från leverans. Inspektionen i fråga tjänar till att uppdaga dolda skador eller att delar fattas, problem som inte kan upptäckas förrän varorna har packats upp.

Efter emballagekontroll

1. Avlägsna emballaget.
Var försiktig vid avtagande av emballage och hantering av apparaten så att den inte tar emot slag och stötar.
2. Spara all den dokumentation som finns inuti emballaget.

D.11 av livsmedel

Apparaten och/eller dess delar måste förvaras och skyddas från fukt i en icke aggressiv omgivning utan vibrationer där rumstemperaturen är mellan 5°C och 50°C.

Platsen där apparaten förvaras måste:

- klara apparatens vikt,
- ha en plan avställningsyta för att undvika deformation av apparaten eller skador på apparatens stödben.

E B.1. INSTALLATION OCH MONTERING

E.1 Inledning



VARNING

Se "Varning och säkerhetsinformation".

Följ noggrant instruktionerna i detta kapitel. Detta garanterar att apparaten fungerar på korrekt sätt och att användningen kan ske i full säkerhet.

Kontrollera att apparaten står i våg efter att den har ställts på plats. Justera eventuellt. Om apparaten inte står i våg kan det bli funktionsstörningar på apparaten.



AKTAS

Täck aldrig över ventilationsöppningarna i apparatens hölje eller i inbyggnadsmöblen.



AKTAS

Innan apparaten flyttas, var god kontrollera att den använda lyftanordningens lyftkapacitet är avpassad för apparatens vikt.

E.2 Förberedelser som åligger kunden

Nedan specificeras vilka uppgifter som åligger kunden:

- Kontroll av att underlaget där apparaten skall placeras är i våg.
- tillhandahålla ett jordat eluttag med lämplig kapacitet för effektförbrukningen som anges på märkskylten,
- Förbereda för en högkänslig magnettermisk automatsäkringsbrytare med manuell återställning.
- Tillhandahålla en strömbrytare som kan låsas i öppet läge i samband med anslutning till elnätet.
- Installera en avstängningskran/ventil med snabbstängning före varje enskild maskin (beroende på modell). Placera kranen/ventilen på lätt åtkomlig plats.



OBS!

För information om elektrisk anslutning, se "A.10 Elanslutning".

E.3 Upppackningsinstruktioner

Packa upp apparaten enligt anvisningarna nedan:

- om sådan finns: skär av banden och avlägsna skyddsfilmerna - undvik att repa metallen med den sax eller kniv som används.
- om sådana finns: avlägsna kartongskydd på ovansidan, hörnskydd av polystyren och sidoskydden.

- på apparater med yta av rostfritt stål ska plastfilmen dras av mycket långsamt så att den inte rivs sönder och så att det inte blir kvar rester av lim.
- Om plastfilmen råkar gå sönder kan limresterna tas bort med ett icke frätande medel. Skölj och torka sedan noggrant.
- Det är lämpligt att gå över alla stålytor med en trasa indränkt med vaselinolja för att applicera ett skyddande skikt.

E.4 Hantera emballaget

Emballaget måste kasseras i enlighet med reglerna som gäller i det land där apparaten används. Allt material som används till emballaget är miljövänligt.

Det kan förvaras utan fara, återvinnas eller brännas vid en speciell anläggning för förbränning av avfall. Plastkomponenter som kan återvinnas är märkta på följande sätt:



PE

Polyetylen

- Yttre emballage
- Plastpåse innehållande instruktioner



PP

Polypropylen

- Förpackningsband



PS

Expanderat polystyren

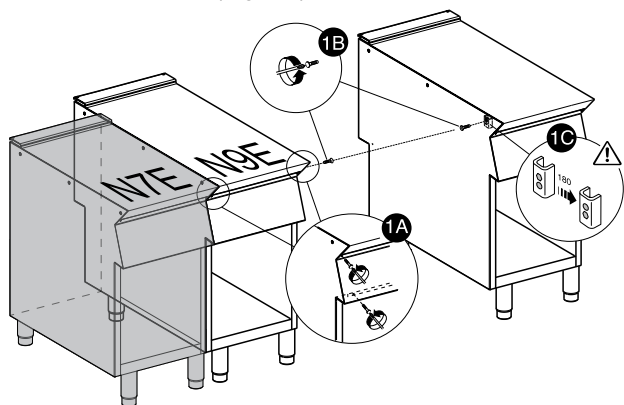
- Hörnskydd

Komponenter i trä och kartong kan kasseras i enlighet med bestämmelserna som gäller i landet där apparaten används.

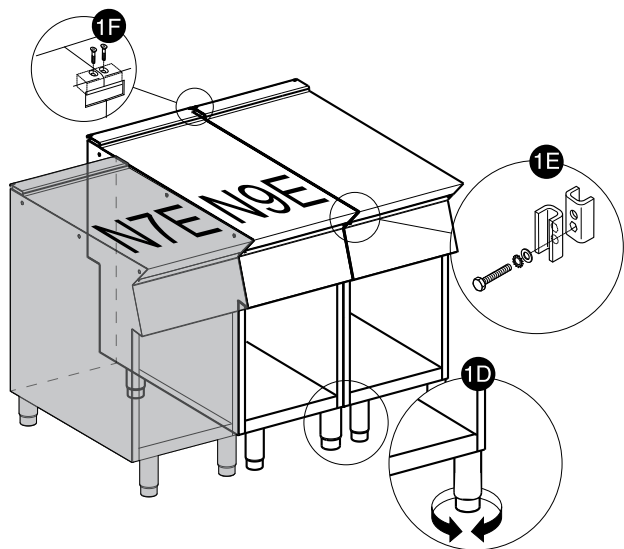
E.5 Montering av flera apparater tillsammans

1. Demontera styrpanelerna från apparaterna genom att skruva ur de 4 fästskruvarna (Fig. 1A).
2. Skruva ur fästskruven som är närmast styrpanelen på varje sida som skall sättas ihop (Fig. 1B).
3. Sätt ihop apparaterna, och justera deras höjd genom att vrida på fötterna och se till att deras ovansidor kommer i samma höjd (Fig. 1D).

4. Vrid den ena av de två små plattorna som finns inuti apparaterna 180°C (Fig. 1C).



5. Framsidan av apparaterna skall sättas ihop inifrån styrpanelen. Skruva i den medföljande insexskruven M5x40 på insatsen på motsatt sida (Fig. 1E).
6. En speciell kopplingsplatta (medföljer vid leverans) som skall sättas fast på baksidan av apparaterna, i de speciella utrymmena på sidan av de bakre panelerna.
7. Skruva fast kopplingsplattan med de två medföljande skruvarna M5 med platt huvud (Fig. 1F).



E.5.1 Installation på bro, konsolram eller cementplint (beroende på apparat och/eller modell)

Följ noggrant anvisningarna som medföljer det aktuella tillbehöret. Följ anvisningarna som medföljer den aktuella tillvalsprodukten.

E.5.2 Tätning mellan apparater

Följ noggrant anvisningarna som medföljer förpackningen till det aktuella tätningsmedlet.

E.6 Fäste i golv (beroende på apparat och/eller modell)

För att förhindra att halvmoduls maskiner med separat montering välter måste de sättas fast i golvet.

Instruktionerna medföljer respektive tillbehör (F206136).

E.7 Gasanslutning

E.7.1 Inledning



AKTAS

Denna apparat är avsedd och godkänd för att fungera med gas G20, 20 mbar (endast för AUSTRALIEN: Naturgas 1.0 kPa eller propangas 2.65 kPa).

Om det blir nödvändigt att göra en omställning till en annan typ av gas, var god följ anvisningarna i avsnitt E.7.6 *Omställning till annan typ av gas* i detta kapitel.



VIKTIGT

Endast för UK: då apparaten drivs med LPG (flytande fotogengas/gasol) rekommenderas installation av en OPSO (Over Pressure Shut-off - övertrycksventil) uppströms om apparaten.

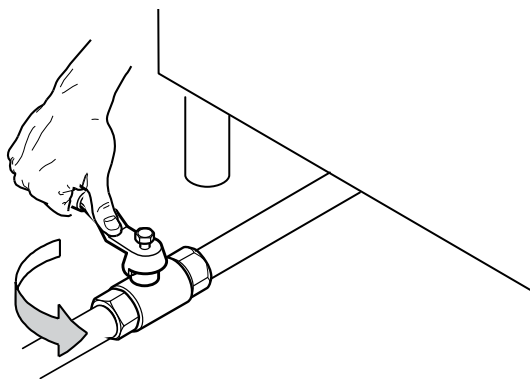
E.7.2 Rökutsläpp

- Apparater av typ "A1" måste placeras under en utsugsfläkt så att alla ångor och matos som bildas under matlagningen sugts ut ur rummet. (gäller ej för Australiens standard).

För AUSTRALIEN måste ventilationen uppfylla kraven i australisk byggnorm, och köksutsugsfläktar skall uppfylla kraven i AS/NZS1668.1 och AS 1668.2.

E.7.3 Utför kontrollerna nedan innan anslutningen utförs

1. Kontrollera att apparaten är inställd för den typ av gas som den kommer att matas med. Om så inte är fallet hänvisas till anvisningarna i avsnitt E.7.6 *Omställning till annan typ av gas* i detta kapitel.
2. Installera en avstängningskran/ventil med snabbstängning före varje enskild apparat.
3. Placera kranen/ventilen på lätt åtkomlig plats.



4. Rengör anslutningsledningarna och ta bort damm, smuts och annat material som skulle kunna täppa igen ledningarna.

Gasledningen måste ha ett tillräckligt tvärsnitt för att ett tillräckligt gasflöde till samtliga apparater som är anslutna till gasledningen skall kunna garanteras när apparaterna körs på full effekt.

En gasledning med otillräcklig kapacitet försämrar de anslutna apparaternas funktion.



VIKTIGT

En felaktig planinställning av apparaten kan påverka förbränningen och orsaka funktionsstörningar.

E.7.4 Anslutning (beroende på apparat och/eller modell)

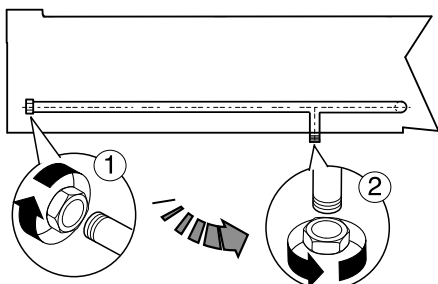
Helmodulsmodeller

1. Studera installationsritningen för att lokalisera gaskopplingens läge på botten av apparaten.
2. Avlägsna skyddet i plast som (eventuellt) finns på apparatens gasrör innan anslutning utförs.

Bänkm modeller (om sådan finns, endast för N9E-spis)

1. Studera installationsritningen för att lokalisera gaskopplingens läge på botten av apparaten.
2. Avlägsna skyddet i plast som (eventuellt) finns på apparatens gasrör innan anslutning utförs.
3. På bänkm modeller kan gasanslutningen göras via den bakre kopplingen:
 - a. Arbeta på baksidan av apparaten.

- b. Skruva loss förslutningspluggen av metall på den bakre kopplingen.
- c. Skruva fast den hårt på den nedre kopplingen.



När installationen avslutats, kontrollera att det inte finns några läckor vid kopplingspunkterna. Använd en tvållösning för detta ändamål.



OBS!

Endast för Australien: Gasanslutningen är en BSP-hankoppling 1/2.

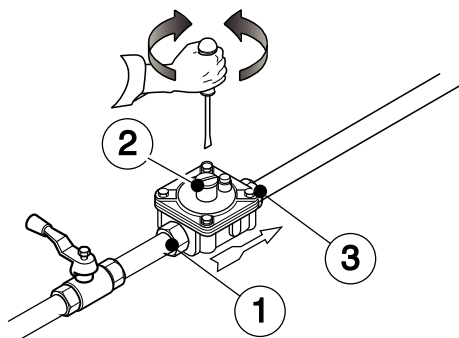
E.7.5 Tryckregulator

Gasledningen måste ha ett tillräckligt tvärsnitt för att ett tillräckligt gasflöde till samtliga maskiner som är anslutna till gasledningen skall kunna garanteras när maskinerna körs på full effekt.

Om det aktuella gastrycket är högre än det specificerade gastrycket eller om det är svårt att reglera gastrycket (instabilt tryck) bör en tryckregulator installeras före apparaten, på lätt åtkomlig plats (tillbehörskod 927225).

Montera helst tryckregulatorn i horisontellt läge så att ett korrekt utgående gastryck kan garanteras.

Pilen på tryckregulatorn visar gasflödets riktning.



- 1 kopplingsida från gasledningen
- 2 tryckregulator
- 3 kopplingsida mot apparaten

AUSTRALIEN: den tryckregulator som medföljer skall anslutas till apparatens kopplingsida.

Justera testpunktens tryck då en gasbrännare är påslagen på maximal inställning, enligt följande:

- 1.0 kPa för naturgas
- 2.65 kPa för propangas.

E.7.6 Omställning till annan typ av gas

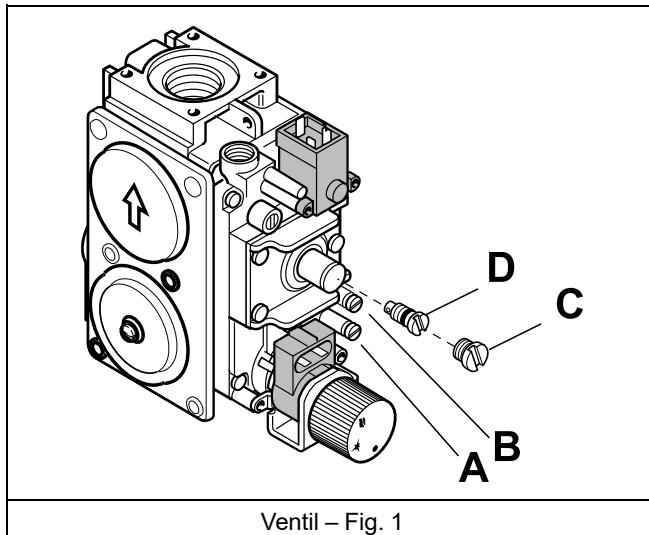
I Tabell över dysor "B" (se handbokens bilaga) specificeras vilken typ av dysor som skall användas när de dysor som tillverkaren installerat skall bytas (numret är graverat på dysans stomme).

Efter byte av dysor måste alla punkter i följande kontrollista kontrolleras:

1. Byte av brännarens dysor
2. Korrekt inställning av brännarens/brännarnas primärluft
3. Byte av pilotbrännarens dysa
4. Byte av sparlågeskruv/skruvar
5. Korrekt inställning av pilotbrännare, om nödvändigt
6. Korrekt inställning av gasledningens matningstryck (se tabell tekniska data/brännare)
7. Applicera etiketten (medföljer) med nya data angående den gas som används

E.8 Säkerhetsföreskrifter för gasdrivna apparater

E.8.1 Kontroll av matningstryck



Ventil – Fig. 1

Studera uppgifterna på dataskylten och kontrollera att apparaten är avsedd att fungera med den typ av gas som finns tillgänglig (om den tillgängliga gasen inte är kompatibel med de aktuella inställningarna, följ anvisningarna i kapitlet E.7.6 *Omställning till annan typ av gas* i detta avsnitt).

Det inkommande gastrycket skall mätas när apparaten är i funktion och med hjälp av en tryckmätare (minst 0,1 mbar).

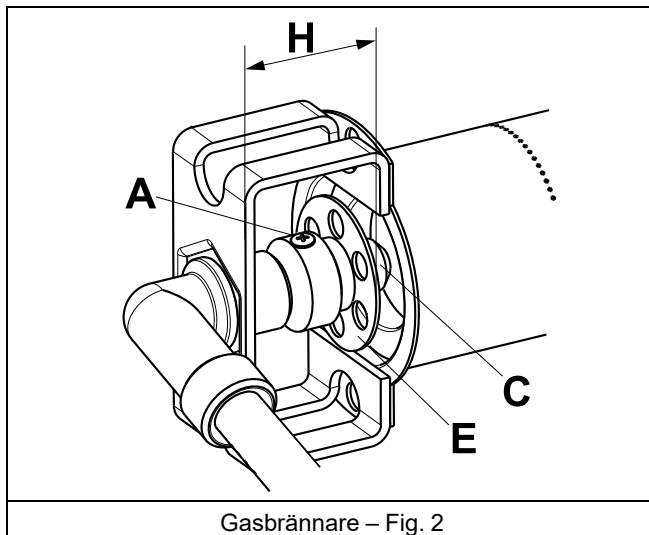
Se Fig. 1.

1. Demontera styrpanelen.
2. Avlägsna låsskruven "A" från tryckuttaget.
3. Anslut en tryckmätare till tryckuttaget "A".
4. Jämför värdet som uppmätts med tryckmätaren med uppgifterna i tabell "B" (se handbokens bilaga).

Om värdet som tryckmätaren uppmätt inte överensstämmer med uppgifterna i tabell "B" (se handbokens bilaga) får apparaten inte slås på.

Kontakta din gasleverantör.

E.8.2 Kontroll av primärluft



Gasbrännare – Fig. 2

Primärluften betraktas som korrekt inställd när lågan inte slocknar när gasbrännaren är kall och när lågan inte slår tillbaka när gasbrännaren är varm.

Se Fig. 2.

1. Skruva ur skruven "A".
2. Ställ in luftaren "E" på avståndet "H", enligt illustrationen i tabell "B" (se handbokens bilaga).
3. Skruva åter fast skruven "A".
4. Täta med lack.

E.8.3 Att byta ut huvudbrännarens dysa

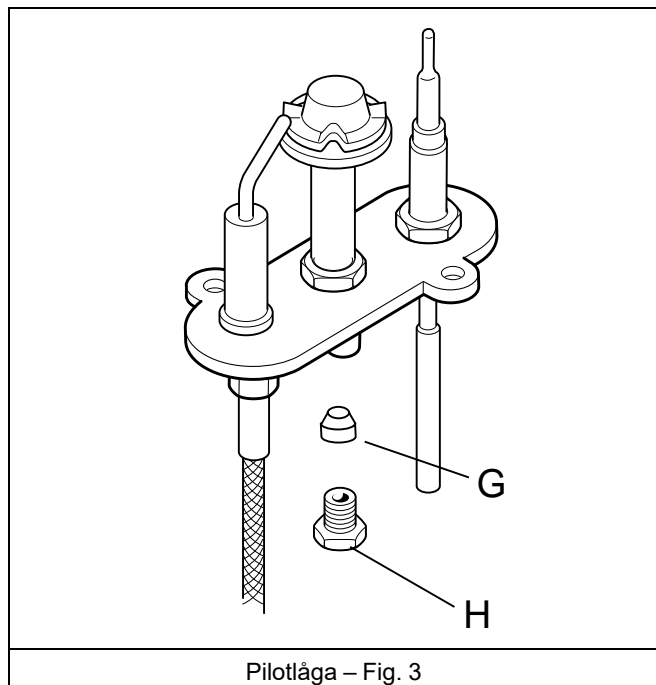
Se Fig. 2.

1. Lossa muttern "A".
2. Skruva loss dysan "C" och luftaren "E".
3. Byt ut dysan "C" mot en dysa som passar för den typ av gas som apparaten skall matas med enligt anvisningarna i tabell "B" (se handbokens bilaga).

Dysans diameter anges i hundratals millimeter på dysans stomme.

4. För in dysan "C" i luftaren "E".
5. Sätt in den nu monterade enheten på sin plats.
6. Skruva fast dysan "C" ordentligt igen.

E.8.4 Byte av pilotbrännarens dysa



Se fig. 3.

1. Skruva loss kopplingen "H".
2. Byt ut dysan "G" mot en dysa som passar för den typ av gas som apparaten skall matas med (se tabell "B" i handbokens bilaga).
Numret som identifierar dysan finns på dysans stomme.
3. Skruva tillbaka kopplingen "H" igen.

E.9 Innan installationsingreppen avslutas

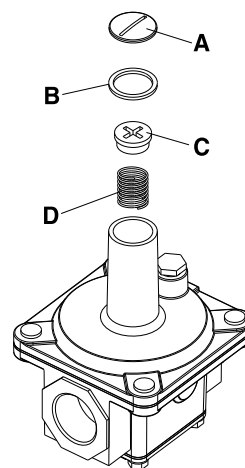
- Kontrollera alla anslutningar för att vara säkra på att det inte finns några läckor – använd tvällösning för detta ändamål.
- Använd INTE en öppen låga för att undersöka om det finns gasläckor.
- Kontrollera att gasventilerna, brännarna och tändningen fungerar på korrekt sätt genom att tända alla brännare, först varje enskild brännare separat och sedan alla brännare tillsammans.
- Justera reglaget för att få lägsta gasflöde, först till varje enskild brännare separat och sedan till alla brännarna tillsammans.
- Efter att installationsarbetet har avslutats åligger det installatören att instruera användaren om korrekt användningsmetod.

Kontakta det lokala Kundservicecentret om apparaten inte fungerar på korrekt sätt efter att samtliga kontroller har gjorts.

E.10 Att byta ut justeringsfjädern på tryckregulatorn (Australien)

Byt ut justeringsfjädern "D" på tryckregulatorn mot en som passar för det gastryck som visas i tabell "B" (se handbokens bilaga) – gör så här:

1. Avlägsna tätningslock "A", packning "B", justerskruv "C" och fjäder "D" (se bild).
2. För in den nya fjädern (blå färg = propangas, silverfärg = naturgas) och sätt tillbaka justerskraven igen.
3. Koppla en tryckmätare till apparatens trycktestpunkt (se avsnittet E.8.1 *Kontroll av matningstryck*).
4. Tänd apparatens gasbrännare för att erhålla maximal gasförbränning.
5. Reglera justeringsskraven tills tryckmätaren visar arbetstrycksvärdet (se avsnittet E.7.5 *Tryckregulator*).
6. Sätt tillbaka tätningslocket och packningen, och dra åt ordentligt.
7. Avlägsna tryckmätaren och stäng testpunkten.
8. Innan du börjar använda apparaten, kontrollera om tryckregulator läcker.



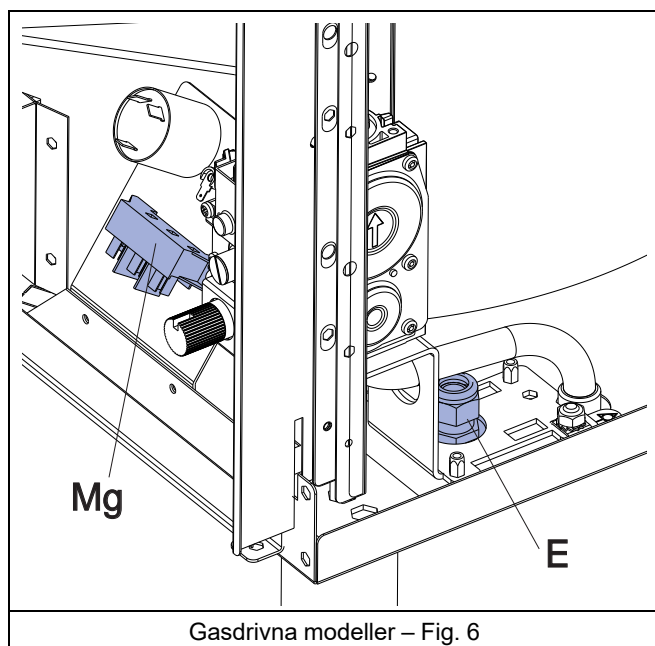
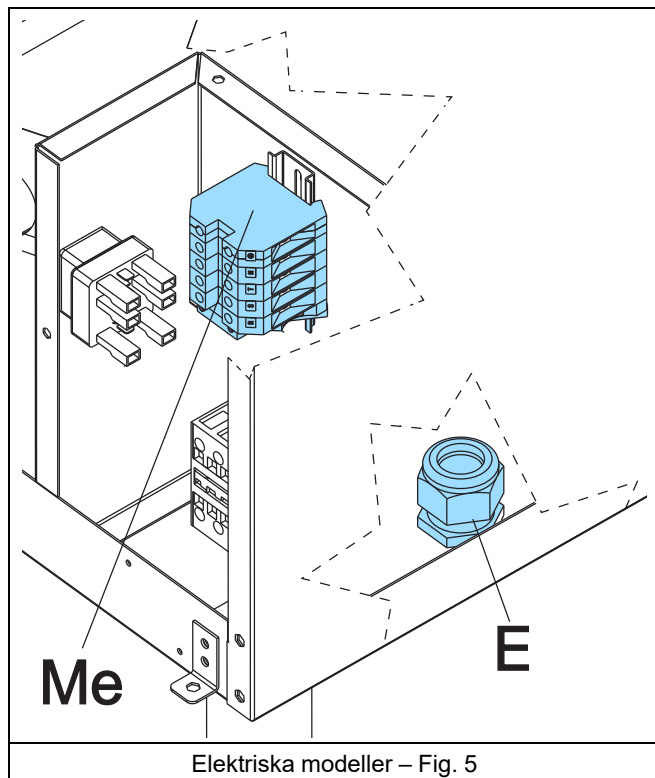
E.11 Elanslutning



VARNING

Ingrepp på elektriska system får endast utföras av specialiserad personal.

E.11.1 För att nå kopplingsplinten



Elektriska modeller

Se fig. 5.

1. Avlägsna apparatens frontpanel genom att skruva ur fästskruvarna.
2. Anslut strömkabeln till kopplingsplinten "Me" enligt beskrivningen på det elektriska kopplings-schemat som medföljer apparaten.
3. Skruva fast strömkabeln med kabelklämman "E".

Gasdrivna grillhållar

Se Fig. 6.

1. Avlägsna apparatens frontpanel genom att skruva ur fästskruvarna.
2. Anslut strömkabeln till kopplingsplinten "Mg" enligt beskrivningen på det elektriska kopplings-schemat som medföljer apparaten.
3. Skruva fast strömkabeln med kabelklämman "E".



VIKTIGT

Tillverkaren accepterar inget ansvar om gällande säkerhetsbestämmelser inte följs.

E.12 Strömkabel

Våra apparater är normalt sett inte försedda med strömkabel. Installatören måste använda en flexibel kabel vars specifikationer inte understiger specifikationerna för strömbablar med gummiisolerung H07RN-F.

Skydda den del av kabeln som finns utanför apparaten med ett metallrör eller ett rör i hårdplast.



VARNING

Om strömkabeln skadas måste den bytas av teknisk service eller av personal med motsvarande kompetens så att alla risker förebyggs.



VARNING

Tillverkaren accepterar inget ansvar för skador på utrustning eller personskador på grund av underlåtenhet att följa ovanstående instruktioner eller gällande säkerhetsbestämmelser i det aktuella landet.

E.13 Jordanslutning och ekvipotentialsystem

Anslut apparaten till en jordledare. Integrera sedan apparaten i ett ekvipotentialsystem med hjälp av skruven som sitter under ramen.

Skruren är märkt med symbolen ▽.

E.14 Säkerhetstermostat

På apparater med säkerhetstermostat (överhettningssäkerhetstermostat) träder denna automatiskt i funktion när den uppmäter en temperatur som överstiger ett på förhand inställt gränsvärde. Termostaten stänger då av gastillförseln (gasdrivna apparater) eller elförsörjningen (elektriska apparater).



VIKTIGT

Återställning av säkerhetstermostaten får endast utföras av specialiserad personal – kontakta Kundservice.



VIKTIGT

"Positiv utlösning" för säkerhetstermostat (finns på viss utrustning enligt säkerhetsföreskrifterna) som stänger av apparatens alla funktioner (uppvärmning) även då kapillären bryts. Liknande effekt, men utan skada på säkerhetstermostaten kan uppnås om apparatens temperatur faller under -10 °C: vid dessa fall är det nödvändigt att återställa säkerhetstermostaten då apparaten installeras, innan den kopplas till elnätet.



VIKTIGT

På elektriskt uppvärmda apparater skall säkerhetstermostaten endast återställas efter bortkoppling från elnätet. Att inte koppla bort apparaten från elnätet gör att säkerhetstermostaten går sönder och en icke-kvalificerad operatör riskerar då elchock. Om ändringar görs på säkerhetstermostaten upphör garantin att gälla.

E.14.1 Aktivering

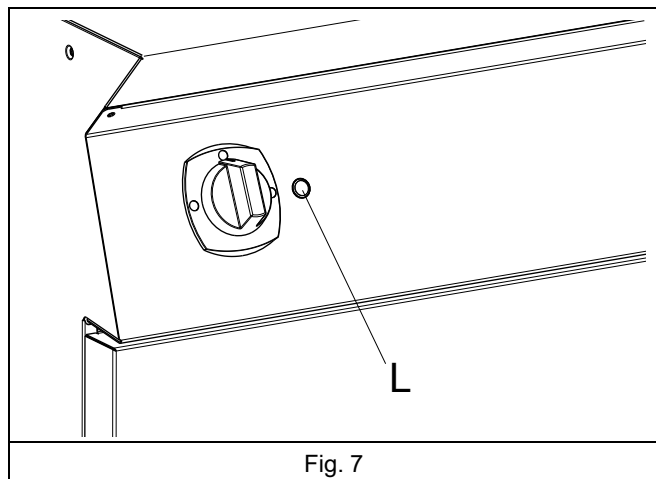


Fig. 7

Om kokgrýtans temperaturbegränsare aktiveras och indikatorn "L" på styrpanelen tänds kan detta bero på felaktigt användande. Kontrollera om:

Se Fig. 7.

1. apparaten användes tom,
2. manteln har en låg vattennivå,
3. ett fel har uppstått.



OBS!
Kontakta kundservice om temperaturbegränsaren aktiveras ändå.

E.14.2 Återställning

Återställningen av temperaturbegränsaren sker automatiskt när apparaten svalnat.

E.14.3 Anordningar för tryckreglering (endast indirekta versioner)

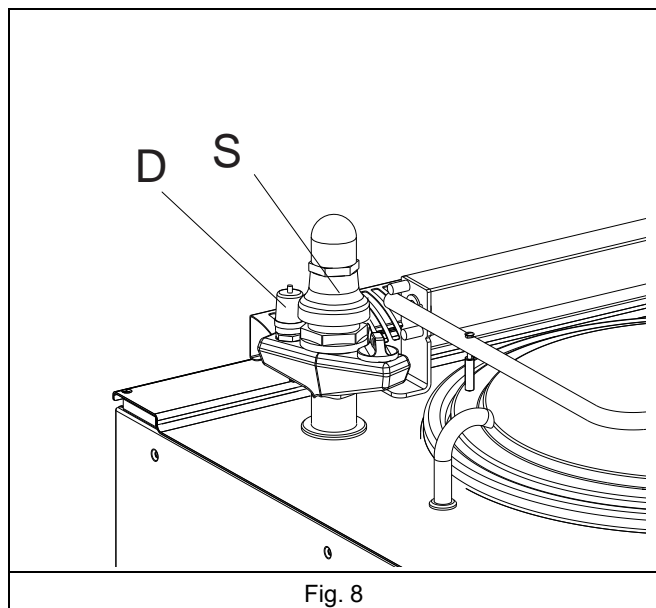


Fig. 8

Se Fig. 8.

1. Vakuumavlastningsventil "D": reglerar trycket inuti manteln och garanterar att luften i manteln släpps ut under uppvärmningen.
Tack vare denna ventil släpps dessutom luft in i manteln när trycket tenderar att sjunka under atomsfärtrycket.
2. Säkerhetsventil "S": Denna ventil aktiveras när trycket inuti manteln närmar sig 0,5 bar, varpå ånga släpps ut från manteln.

E.15 Vattenanslutning



VIKTIGT

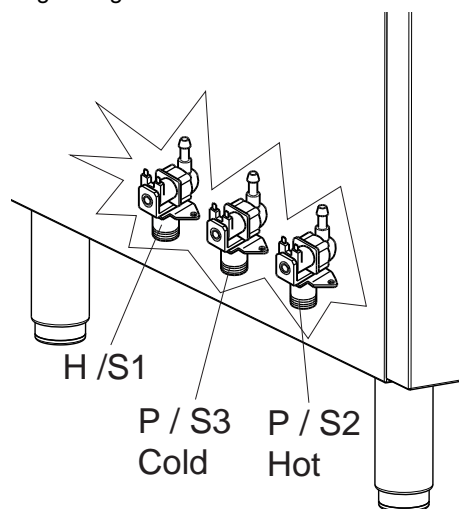
- Utför vattenanslutningen enligt instruktionerna i avsnitt A.11 *Vattenanslutning*.
- Om vattentrycket är högre än det specificerade trycket måste ett tryckreglage användas för att förhindra att det uppstår skador på apparaten.

För en korrekt installation krävs att vattenintagsröret ansluts till vattenledningen via ett mekaniskt filter och en avstängningsventil.

Innan filtret sätts på plats bör en viss mängd vatten spolas genom ledningarna så att smuts och föroreningar spolas bort.

E.16 Automatisk påfyllning av kokgrötor

Koppla vattenintagsröret för automatisk påfyllning av vatten i brunnen "H/S1" till ett distributionssystem med avjoniserat vatten eller som i alternativ till ett distributionssystem med vatten som genomgått osmos.



E.17 Tömning av vatten

Vattnet måste tömmas via ett samlingsrör av lämplig typ. Röret skall tåla en temperatur på minst 100 °C. Ångan som bildas under tömningen får inte nå apparaten.

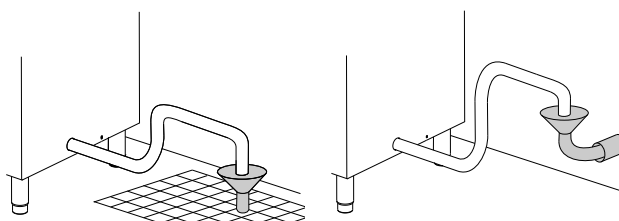


VARNING

En sk. air-break-anordning som uppfyller kraven i "EN61770" ska monteras före avloppet till avloppssystemet för både golvvavlopp och väggavlopp, beroende på modell.

Golvavlopp

Väggavlopp



F ORDINARIE ANVÄNDNING AV APPARATEN



VARNING

Se "Varning och säkerhetsinformation".



VIKTIGT

Kunden måste kontrollera att den egna personalen har förstått givna anvisningar, särskilt vad gäller säkerhetsaspekter och arbetshygien vid användning av apparaten.

F.1 Egenskaper för personal som tillåts använda apparaten

Kunden måste kontrollera att de som sörjer för den ordinarie användningen av apparaten har lämplig utbildning och kompetens för sina uppgifter.

Den som har i uppdrag att göra arbetet måste:

- de har läst och förstått handboken.
- Få korrekt utbildning och instruktioner som är lämpad för deras uppgifter så att dessa kan utföras i säkerhet.
- får särskild yrkesutbildning om korrekt användning av apparaten.

F.2 Baskrav för att använda apparaten

- Kunskap om tekniken och specifik erfarenhet av att använda apparaten.
- Adekvat, grundläggande allmänbildning och teknisk utbildning på tillräcklig nivå för att kunna läsa och förstå innehållet i handboken, inklusive att kunna korrekt tolka ritningar, tecken och bilder.
- Ha tillräcklig kunskap för att i säkerhet utföra ålagda ingrepp enligt arbetsbeskrivningen i handboken.
- Känna till säkerhetsföreskrifter angående hygien och säkerhet på arbetsplatsen.

G ANVÄNDARANVISNINGAR

G.1 Inledning

- Denna apparat är avsedd för industriellt bruk och får endast användas av personal som utbildats för detta ändamål.
- Denna apparat får endast användas för det ändamål för vilket den uttryckligen har utformats, dvs för kokning eller beredning av matvaror i vatten. All annan användning betraktas som felaktig.
- Använd aldrig grovt kökssalt. Grovt salt smälter långsamt, vilket kan leda till korrosion av brunnens botten. Vi rekommenderar sålunda att finkornigt salt (mindre än 3 mm) används. Tillsätt inte saltet förrän vattnet har kokat upp. Om endast grovkornigt salt finns att tillgå måste saltet först lösas upp i varmt vatten i en separat behållare.



VARNING

Om apparaten sätts i funktion utan att det finns vatten i manteln blir det allvarliga skador till följd av överhettning av den rostfria stålbehållaren och andra invändiga anordningar.

G.2 Påfyllning av vatten

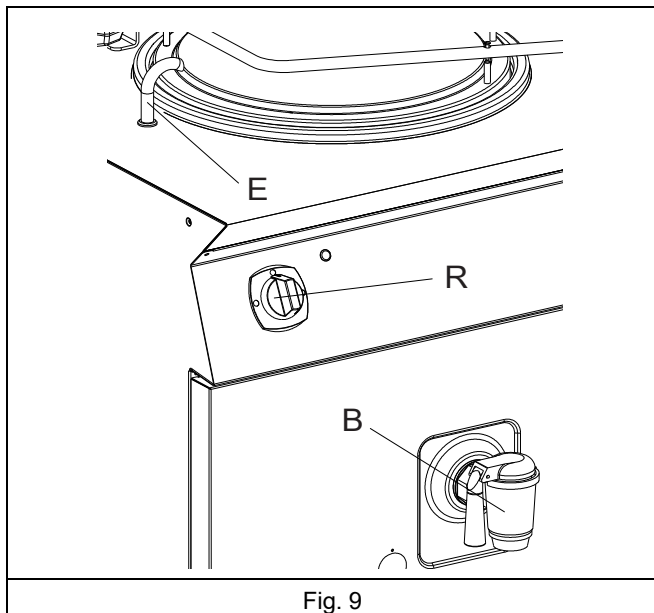


Fig. 9

Se Fig. 9.

1. Ställ den automatiska strömbrytaren som är monterad mellan maskinen och elnätet i läge på och öppna vattenkranen.
2. Stäng tömningsventilen "B".
3. Öppna kokgrytans lock.
4. Roter vredet "R" för att fylla på kokgrytan:
 - Blå: fyll på kallt vatten
 - Röd: fyll på varmt vatten.Vattnet kommer ut från kranen "E".

G.3 Påfyllning av manteln (endast för versioner med indirekt uppvärmning)



VIKTIGT

För påfyllning av manteln får endast avmineraliserat vatten användas. Dessutom skall korrosionshämmare tillsättas (1 påse för 60-liters kokgrytor).

G.3.1 Automatisk påfyllning av kokgrytor (om sådan finns)

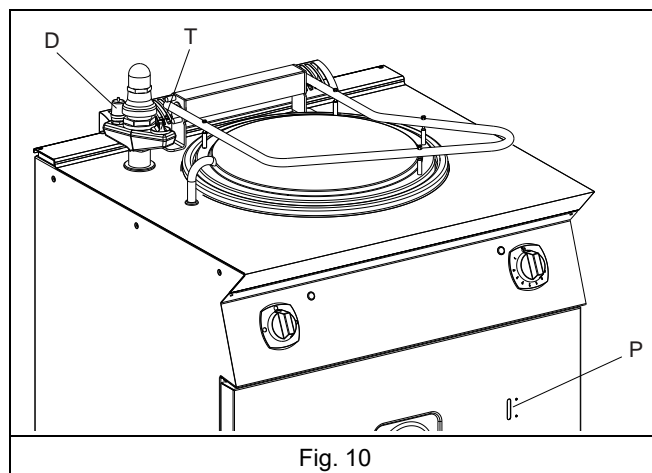


Fig. 10

Se Fig. 10.

1. Kontroll av vattennivå inuti manteln och eventuell automatisk påfyllning aktiveras när apparaten slås på. Utan en minsta vattennivå i brunnen kommer apparatens värmesystem inte att slås på förrän nivån återställts.
2. När apparaten används första gången tar det cirka 30 minuter för den automatiska vattenpåfyllningen att fylla manteln till minsta nivå. Under påfyllningen skall du tillsätta korrosionsskyddsmedel genom luftventilen "D".

**VIKTIGT**

Om kokgrytan inte slås på, kontrollera anslutningen till vattenledning och nivåkontrollsystemet - kontakta sedan kundservice.

**VIKTIGT**

För att påskynda första användning kan du fylla på vatten via luftventilen "D".

**OBS!**

Kontrollera dagligen att vattennivån i manteln inte är under miniminivån. Gör denna kontroll innan arbetet påbörjas, när apparaten är kall.

Se Fig. 10.

1. Skruva loss locket "T"
2. Håll avmineraliserat vatten genom påfyllningshålet upp till maxnivå, som ses i indikatorn "P".
3. Skruva på locket "T" ordentligt igen.

**AKTAS**

Gör aldrig denna kontroll när maskinen är i funktion eller när den fortfarande är varm.

G.3.2 Manuell påfyllning av kokgrytor

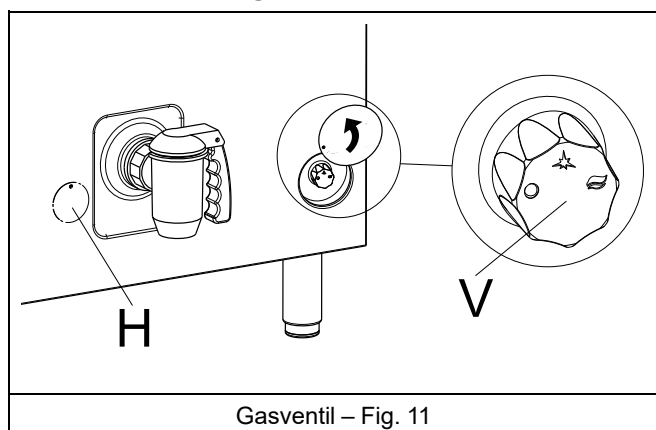
Se Fig. 10.

Kontrollera dagligen att vattennivån i manteln inte är under miniminivån. Gör denna kontroll innan arbetet påbörjas, när apparaten är kall:

1. Skruva loss locket "T"
2. Håll avmineraliserat vatten genom påfyllningshålet upp till maxnivå, som ses i indikatorn "P".
3. Skruva på locket "T" ordentligt igen.

G.4 Tryckvakt (endast för versioner med indirekt uppvärmning)

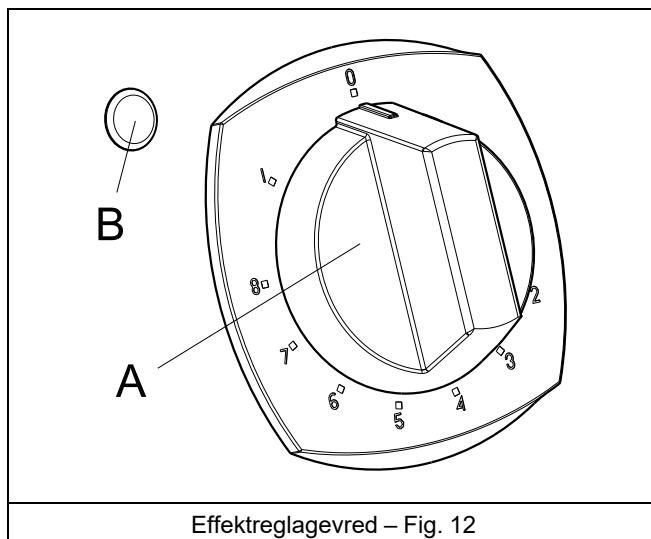
Tryckvakten bibehåller optimalt tryck inuti manteln, och stoppar uppvärmningen när det inställda trycket överskrids. Detta bidrar till lägre energiförbrukning och minskad vattenförbrukningen inuti manteln

G.5 Gasdrivna grillhällar

Gasventil – Fig. 11

Gasbrännarens tändningsvred "V" har 3 lägen:

●	"Av"
★	"Att tända pilotlåga"
🔥	"Tänd"



Effektreglagevred – Fig. 12

Strömställaren och reglagevredet "A" på frontpanelen har 4 lägen:

0	"Uppvärmningen av brunnen urkopplad"
1...5	"Låg – medelhög effekt"
6...8	"Medelhög – hög effekt"
I	"Maximal effekt"

Den gröna kontrollampen "B" tänds, vilket visar att apparaten är påslagen.

Påslagning av belysning

Se Fig. 11 och 12.

1. Vrid reglagevredet "A" till "1" för att slå på apparaten.
2. Tryck in och vrid vredet "V" till "Tändning av pilotlågan" (se Fig. 12).
3. Tryck vredet "V" i botten så att den elektriska gnisttändningen aktiveras och så att pilotlågan tänds.
4. Släpp upp vredet "V" en aning så att tändningen stängs av och håll vredet en aning nedtryckt i detta läge i cirka 20 sekunder.
När vredet släpps upp skall pilotlågan fortsätta att brinna. Om så inte är fallet, måste hela proceduren göras om.
5. Vrid vredet "V" till läge "På".
6. Vrid på reglagevredet "A" för att välja önskad tillagningseffekt.

**VIKTIGT**

I nödlägen kan pilotbrännaren tändas manuellt. Stick in en tändsticka genom hålet "H" och håll vredet "V" intryckt i läget "Tändning av pilotlågan".

AVSTÄNGNING

Se Fig. 11 och 12.

1. Tryck en aning på vredet "V" och vrid det till läget "Tändning av pilotlågan" för att pilotlågan skall fortsätta att brinna för fortsatt tillagning.
2. Tryck en aning på vredet "V" och vrid det till läget "Av".
3. Vrid reglagevredet "A" till "Av".

G.5.1 Säkerhetstermostat

Gasventilen är försedd med en säkerhetsanordning som förhindrar att brännaren tänds om pilotbrännaren råkar slockna, (det tar cirka 60 sekunder innan den kan tändas igen). Detta betyder att gasen som eventuellt finns kvar hinner evakueras och följaktligen garanteras en större säkerhet.

G.6 Elektriska modeller**G.6.1 Påslagning**

Se Fig. 12.

1. Vrid på reglagevredet "A" för att välja önskad tillagningseffekt.

G.6.2 AVSTÄNGNING

Se Fig. 12.

1. Vrid effektreglagevredet "A" till "Av".

G.7 Energibesparing



VIKTIGT

Om en annan effektnivå än "I" ställs in kommer uppvärmningen omväxlande att kopplas in och kopplas ur. Detta garanterar lägre energiförbrukning, utan att matlagingsresultaten på något sätt blir lidande (se Fig. 13)

1. **Indirekt version:** 10-15 minuter efter att maskinen har satts i funktion måste luften alltid tömmas från manteln

genom att du trycker på luftventilen "D" (se Fig. 10). Detta garanterar ett optimalt tryck inuti manteln (bättre matlagingsresultat och energibesparing), eftersom luften i manteln släpps ut.

G.8 Vid arbetsdagens slut

1. Töm och rengör grytan genom att öppna tömningsventilen "B" (se Fig. 10).



VIKTIGT

Smörj tömningsventilen "B" regelbundet en gång i veckan för att reducera slitage och förhindra att ventilen går sönder. Använd matfett för smörjningen.

H RENGÖRING OCH UNDERHÅLL PÅ APPARATEN



VARNING

Se "Varning och säkerhetsinformation".



AKTAS

- Använd inte rengöringsmedel som innehåller lösningsmedel (t. ex. trikloretylen) eller slipmedel för rengöringen.
- Använd inte stålborste, stålull, koppartrasa, sandbaserade eller liknande produkter för rengöring.

H.1 Vård och omsorg

Vårdande ingrepp måste utföras av ägare och/eller användare av apparaten.



VIKTIGT

Problem som uppstår pga. dålig eller icke utförd vård så som beskrivs nedan kommer inte att täckas av garantin.

Tillbehör som korgar och behållare, om sådana finns, måste rengöras utanför apparaten.



VARNING

Då du använder kemikalier skall du hålla dig till de säkerhetsråd och doseringsrekommendationer som finns på förpackningen. Se avsnitt A.2 *Personal protection equipment* för hantering av kemikalier.

H.2 Introduktion till rengöring

Minska effekten av förorenande ämnen i miljön genom att rengöra apparaten (på utsidan och om så krävs på insidan) med produkter som är biologiskt nedbrytbara till över 90%.

Använd ljummet vatten och om så krävs ett mildt rengöringsmedel och en mjuk borste eller svamp. Om andra typer av rengöringsmedel används, följ noggrant anvisningarna från tillverkaren och säkerhetsföreskrifterna på informationsbladen som medföljer medlet eller ämnet i fråga.

Skölj och torka noggrant.

H.3 Underhållsintervaller

Kontroller bör utföras med frekvensen som anges i tabellen nedan:

Underhåll, kontroll och rengöring	Frekvens	Ansvarig
Rutinrengöring <ul style="list-style-type: none">• Allmän rengöring av apparaten och området runt apparaten	<ul style="list-style-type: none">• Varje dag	<ul style="list-style-type: none">• Operatör
Mekaniska skyddsanordningar <ul style="list-style-type: none">• kontrollera skick, och att det inte finns deformationer, och kontrollera att inget lossnat eller avlägsnats från apparaten	<ul style="list-style-type: none">• Var 6:e månad	<ul style="list-style-type: none">• Underhåll
Kontroll <ul style="list-style-type: none">• kontrollera de mekaniska delarna: att de inte är spruckna eller deformerade, att skruvar är åtdragna, att skyltar är läsbara och i gott tillstånd, byt i annat fall ut dem	<ul style="list-style-type: none">• Varje år	<ul style="list-style-type: none">• Underhåll
Apparatens struktur <ul style="list-style-type: none">• Åtdragning av de viktigaste bultarna (skruvar, fästsystem, osv.) på apparaten	<ul style="list-style-type: none">• Varje år	<ul style="list-style-type: none">• Underhåll
Säkerhetsskyltar <ul style="list-style-type: none">• Kontrollera läsbarhet och skick på säkerhetsskyltar	<ul style="list-style-type: none">• Varje år	<ul style="list-style-type: none">• Service

Underhåll, kontroll och rengöring	Frekvens	Ansvarig
Elektrisk kontrollpanel <ul style="list-style-type: none"> Kontrollera installerade eldetaljer inuti den elektriska kontrollpanelen. Kontrollera kablaget mellan elskåp och apparatens komponenter 	<ul style="list-style-type: none"> Varje år 	<ul style="list-style-type: none"> Underhåll
Strömkabel <ul style="list-style-type: none"> Kontrollera skicket på strömkabeln (byt eventuellt ut den) 	<ul style="list-style-type: none"> Varje år 	<ul style="list-style-type: none"> Underhåll
Allmän översyn av apparaten <ul style="list-style-type: none"> Kontrollera alla komponenter, elektrisk utrustning, korrosion, rör, etc. 	Vart 10 år ¹	<ul style="list-style-type: none"> Underhåll

1. Apparaten är konstruerad och projekterad för en livslängd på cirka 10 år. Efter denna tid (från idrifttagning av maskinen) bör apparaten genomgå en allmän besiktning och översyn.

H.4 Perioder utan användning

Gör så här när apparaten inte skall användas under en längre tidsperiod:

- stäng av vattenkranen, om sådan finns.
- stäng av gasventiler.
- skilj apparaten från strömförande nät eller dra ut kontakten, om sådan finns, ur uttaget.
- Gnid in alla ytor i rostfritt stål med en trasa som fuktats en aning i vaselinolja, så att det bildas ett tunt skyddande skikt.
- lämna luckor eller lådor, om sådana finns, på glänt så att luften kan cirkulera och så att det inte uppstår obehaglig lukt.
- För elektriskt uppvärmda modeller: slå på apparaten på minsta värme under minst 45 minuter - detta gör att ansamlad fukt på värmeelementen förångas utan att elementen skadas.
- Vädra rummet regelbundet.

H.5 Utvändiga delar

YTOR MED SATINMATTERING (varje dag)

- Rengör alla ytor i stål: det går lätt att få bort smutsen direkt efter att den bildats.
- Ta bort smuts, fett och matpartiklar från ytorna i stål: rengör med en trasa eller en svamp som doppats i ljummet tvålatten, med eller utan andra rengöringsmedel. Torka alla rengjorda ytor noggrant efteråt.
- Om smuts, fett eller matpartiklar har grott in, torka med trasan/svampen i satinmatteringens riktning och skölj ofta. Cirklande rörelser med trasan/svampen kan få smutspartiklarna som samlas på trasan/svampen att förstöra stålsatineringen.
- Järnföremål kan förstöra eller skada stålet. Skadade ytor drar åt sig mer smuts och rostlar lättare.
- Återställ satinmatteringens ursprungliga skick om det är nödvändigt.

YTOR SOM SVÄRTATS AV VÄRME (vid behov)

- På ytor som utsätts för höga temperaturer kan det bli mörka missfärgade ringar. Dessa missfärgningar kan lätt tas bort och är inte tecken på skada. Följ anvisningarna i föregående avsnitt.

H.6 Andra ytor

Automatiskt påfyllningssystem (var 6:e månad)

- Kontrollera systemet och prober – rengör eventuella beläggningar med ren ättika eller med en lösning av kemiskt rengöringsmedel (1/3) och vatten (2/3). Detta ingrepp skall alltid utföras av specialiserad personal.

Upphettade brunnar/behållare (varje dag)

- Rengör brunnar och kokkärl med kokhett vatten. Tillsätt eventuellt soda (fettlösande) till vattnet. Använd lämpliga tillbehör (medföljande eller tillvalsutrustning) för att få bort ingrodd smuts och hårda beläggningar.



AKTAS

För elektriska apparater är det viktigt att förhindra vatteninfiltration så att inget vatten kan tränga in till elektriska komponenter: vatteninfiltration kan leda till kortslutning och läckström, och detta i sin tur får apparatens skyddsanordningar att träda i funktion.

H.7 Invändiga komponenter (var 6:e månad)



VIKTIGT

Arbeten som uteslutande får utföras av specialiserad personal.

- Kontrollera skicket på de invändiga komponenterna.
- Avlägsna alla smutsbeläggningar som eventuellt finns inuti apparaten.
- Undersök och rengör tömningssystemet.



VIKTIGT

Under speciella förhållanden (intensiv användning av apparaten, i områden med hög salthalt i luften, osv.) rekommenderar vi att den ovan beskrivna rengöringen görs oftare.

H.8 Kalk

Ytor av rostfritt stål (vid behov)

- Ta bort kalkbeläggningar (fläckar eller ringar) som lämnats av hårt vatten på stålytorna. Använd lämpliga naturliga rengöringsmedel (t.ex. vinäger) eller kemiska medel.

Kittlar eller mantlar (var 3:e till 4:e månad)

- Avkalka de anordningar där vatten fylls på och värms upp (t.ex. mantlar i kokgrytor med indirekt uppvärmning), genom att fylla dem med ren ättika eller med en lösning av kemiskt rengöringsmedel (1/3) och vatten (2/3).

Ättika

- Värm i cirka 5 minuter.
- Låt ättikan verka i minst 20 minuter.
- Skölj i rikligt med avmineraliserat vatten.

Kemiskt rengöringsmedel

- Värm i cirka 3 minuter.
- Låt lösningen verka i minst 10 minuter.
- Skölj i rikligt med avmineraliserat vatten.

H.9 Smörjning av avloppskranen

- Efter varje arbetsdag måste den inre delen av avloppskranen demonteras och rengöras från matrester och den koniska ytan skall smörjas med fett av typen KluberNon-trop-PLB DR.

H.10 Servicekontakter (endast för Australien)

För service och reservdelar, kontakta:

- Electrolux Professional Australia PTY LTD - Suite 304, 44 Lakeview Drive Scoresby, VIC 3179. TELEFON: 1300 368 299
- Zanussi - Luus Industries – 250 Fairbairn Rd, Sunshine West Victoria, 3020 – Call (03) 9240 6822 – Webbplats: www.luus.com.au

I FELSÖKNING

I.1 Inledning

Vissa fel kan inträffa under normal användning av apparaten. Ibland kan enkla fel åtgärdas både snabbt och lätt genom att följa indikationerna nedan.

Kontakta Kundservice om felet kvarstår:

1. Koppla loss apparaten från elnätet.
2. Slå ifrån strömbrytaren som sitter före apparaten.
3. Stäng gasventiler och vattenkranar, om sådana finns.

I.2 Snabb felsökning

Felfunktion	Möjliga orsaker	Åtgärd
Pilotbrännaren tänds inte.	<ul style="list-style-type: none">• Gnisttändaren är inte ordentligt fastsatt eller fel ansluten.• Gnisttändaren eller gnisttändarkabeln är skadad.• Trycket i gasledningarna är för lågt.• Dysan är igensatt.• Gasventilen är trasig.	<ul style="list-style-type: none">• Kontakta service.• Slå på pilotbrännaren med hjälp av en låga / Kontakta Service.• Kontrollera gasanslutningen och verifiera gasledningen.• Kontakta Service.• Kontakta Service.
Pilotbrännaren slocknar.	<ul style="list-style-type: none">• Termoomkopplaren värms inte upp tillräckligt av pilotbrännaren.• Vredet till gasventilen har inte tryckts ned tillräckligt.• För lågt gastryck i ventilen.• Gasventilen är trasig.	Kontakta Service.
Pilotbrännaren tänds inte	<ul style="list-style-type: none">• Tryckfall i gasledningen.• Dysan är igensatt eller gasventilen är trasig.• Brännarens gasöppningar är igensatta.	Kontakta Service.

4. Kom ihåg att specificera:

- vilken typ av problem det rör sig om
- apparatens PNC (produktnummerkod)
- serie- (produktens serienummer).



VIKTIGT

Produktionskoden och serienumret är de uppgifter som krävs för att ta reda på vilken typ av maskin det rör sig om och maskinens tillverkningsdatum.

J SKROTNING AV APPARATEN.



VARNING

Se *“Varning och säkerhetsinformation”*.

J.1 Procedure vid skrotning av apparaten

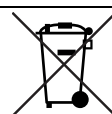
Skrota alltid apparaten på ansvarsfullt sätt och se till att inga delar hamnar i naturen.

Lagstiftningen skiljer sig från land till land. Följ bestämmelserna i lagstiftningen och från myndigheterna som finns i det land där skrotning av apparaten skall ske.

Alla delar av apparaten ska återvinnas/skrotas för sig: se till att dela upp delarna efter typ och egenskaper (t ex metaller, oljor, fett, plast, gummi etc).

Innan apparaten skrotas, kontrollera noggrant det fysiska skicket och om det finns risk att delar av strukturen börjar ge efter eller gå sönder under demonteringen.

Beroende på modell ska dörrar/luckor tas av innan apparaten demonteras.



Symbolen på apparaten visar att denna apparat inte skall betraktas som hushållsavfall, utan måste omhändertagas på korrekt sätt, för att förhindra negativ inverkan på miljö och hälsa. För mer information om återvinning av denna apparat, kontakta den agenten eller återförsäljaren, kundservice eller lokala återvinningsmyndigheter.



OBS!

I samband med demontering av apparaten måste alla märkningar, denna handbok och andra dokument gällande apparaten förstöras.

CE