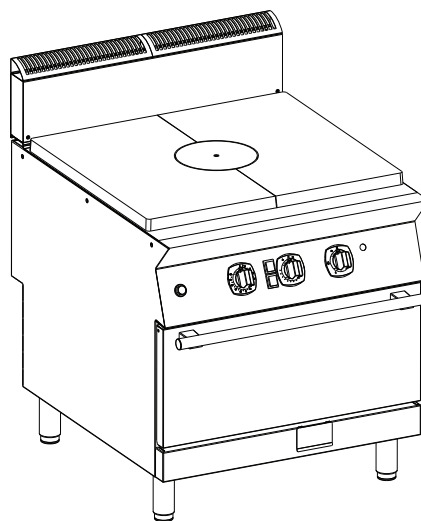


Placa radiante


N7E / N9E



ES Manual de instalación y funcionamiento




Introducción

 Lea las instrucciones siguientes, incluidas las condiciones de la garantía, antes de instalar y usar el equipo.

Visite nuestra página web www.electroluxprofessional.com y abra la sección Soporte para:

 Registrar su producto

 Ver recomendaciones sobre su producto e información sobre servicios y reparación

El manual sobre instalación, uso y mantenimiento (a continuación, el Manual) proporciona al usuario la información necesaria para el uso correcto y seguro del equipo.

Lo siguiente no debe interpretarse como una lista larga y precisa de advertencias, sino más bien como un conjunto de instrucciones adecuadas para mejorar el rendimiento del aparato en todos los aspectos y, por encima de todo, prevenir daños a personas o animales y daños materiales derivados de procedimientos de uso incorrectos.

Antes de efectuar cualquier operación, es muy importante que todo el personal encargado de transportar, instalar, poner en servicio, usar, efectuar el mantenimiento, reparar y desguazar el equipo, consulte y lea atentamente este manual para evitar maniobras incorrectas e inconvenientes que puedan perjudicar la integridad del equipo o ser peligrosas para las personas. Se recomienda informar periódicamente al usuario sobre las normas de seguridad. Asimismo, es importante formar y actualizar los conocimientos del personal autorizado a trabajar en el equipo sobre su uso y mantenimiento.

También es muy importante guardar el manual con esmero, en un sitio fácilmente accesible, para que se pueda consultar en cualquier momento en caso de dudas y siempre que sea necesario.

Si, tras leer este manual, aún existen dudas sobre el funcionamiento del equipo, póngase en contacto con el fabricante o el centro de asistencia autorizado, que se encuentran a su disposición para asesorarle sobre cómo obtener el mejor funcionamiento y la máxima eficacia de la máquina. Se recuerda que, durante el uso del equipo, siempre se deberán seguir las normativas vigentes en materia de seguridad, higiene en el trabajo y protección del medioambiente. Por lo tanto, es responsabilidad del usuario controlar que el equipo se ponga en marcha y utilice únicamente en condiciones óptimas de seguridad para las personas, animales y objetos.

IMPORTANTE

- El fabricante declina toda responsabilidad respecto de cualquier operación que se efectúe en el equipo sin respetar las instrucciones del presente manual.
- El fabricante se reserva el derecho de modificar sin previo aviso los aparatos descritos en esta publicación.
- Prohibida la reproducción total o parcial.
- Este manual está disponible en formato digital mediante:
 - solicitud al distribuidor o a la atención al cliente;
 - descarga del último manual actualizado desde la página web. www.electroluxprofessional.com;
- El manual deberá guardarse cerca del equipo, en un lugar fácilmente accesible. Los operadores y encargados del uso y mantenimiento del equipo deben poder localizar y consultar el manual con facilidad y en todo momento.

Indice

A	INFORMACIÓN SOBRE ADVERTENCIAS Y SEGURIDAD	5
A.1	Información general	5
A.2	Equipo de protección personal	6
A.3	Normas generales de seguridad	6
A.4	Dispositivos de protección instalados en el equipo	7
A.5	Señales de seguridad que se deben colocar en la máquina o cerca de ella:	8
A.6	Uso incorrecto razonablemente previsible	8
A.7	Riesgos residuales	8
A.8	Transporte, traslado y almacenaje	9
A.9	Instalación y montaje	10
A.10	Conexión eléctrica	10
A.11	Colocación	10
A.12	Limitaciones de espacio del equipo	11
A.13	Limpieza del aparato	11
A.14	Mantenimiento preventivo	11
A.15	Piezas y accesorios	11
A.16	Precauciones en el uso y el mantenimiento	11
A.17	Mantenimiento del aparato	12
A.18	Eliminación del aparato	12
B	CONDICIONES Y EXCLUSIONES DE LA GARANTÍA	12
C	DATOS TÉCNICOS	13
C.1	Ubicación de la placa de características	13
C.2	Datos de identificación de la máquina y del fabricante	14
C.3	Modelos de gas N7E	14
C.4	Modelos de gas/eléctricos N9E	15
D	INFORMACIÓN GENERAL	15
D.1	Requisitos legales solo para Australia	15
D.2	Introducción	15
D.3	Uso previsto y limitaciones	15
D.4	Pruebas	15
D.5	Copyright	15
D.6	Conservación del manual	15
D.7	Destinatarios del manual	15
D.8	Definiciones	15
D.9	Responsabilidad	16
D.10	Comprobaciones del embalaje por parte del cliente	16
D.11	Almacenaje	16
E	INSTALACIÓN Y MONTAJE	16
E.1	Introducción	16
E.2	Responsabilidades del cliente	16
E.3	Instrucciones de desembalaje	16
E.4	Eliminación del embalaje	17
E.5	Acoplamiento de aparatos	17
E.5.1	Instalación en puente de diodos, marco de consola o zócalo de cemento (dependiendo del aparato y/o el modelo)	17
E.5.2	Sellado de fugas entre aparatos	17
E.6	Fijación al suelo (dependiendo del aparato o del modelo)	17
E.7	Conexiones de gas	17
E.7.1	Introducción	17
E.7.2	Salida de humos	17
E.7.3	Antes de efectuar la conexión	17
E.7.4	Conexión (dependiendo del aparato o del modelo)	18
E.7.5	Regulador de presión del gas	18
E.7.6	Adaptación a otro tipo de gas	18
E.8	Regulación de los aparatos de gas	19
E.8.1	Comprobación de la presión de suministro	19
E.8.2	Comprobación del aire principal	19
E.8.3	Sustitución del inyector quemador principal	20
E.8.4	Sustitución de la boquilla del quemador principal	20
E.8.5	Sustitución del tornillo de llama mínima	20
E.9	Antes de completar las operaciones de instalación	21
E.10	Sustitución del muelle de ajuste del regulador de presión (solo para Australia)	21
E.11	Conexión eléctrica	21
E.11.1	Acceda al bloque de terminales del horno (solo N9E)	21
E.12	Cable de alimentación	21
E.13	Nodo equipotencial y conexión a tierra	22
E.14	Termostato de seguridad	22
F	USO HABITUAL DEL EQUIPO	22
F.1	Características del personal habilitado para utilizar el equipo	22
F.2	Requisitos básicos para el uso del equipo	22
G	INSTRUCCIONES PARA EL USUARIO	23
G.1	Introducción	23

G.2	Modelos de gas.....	23
	G.2.1 Placa de cocción con regulador de potencia	23
	G.2.2 Placa radiante	23
	G.2.3 Horno.....	24
H	LIMPIEZA Y MANTENIMIENTO DEL EQUIPO	24
	H.1 Información sobre el cuidado del aparato.....	24
	H.2 Introducción a la limpieza	24
	H.3 Intervalos de mantenimiento	25
	H.4 Periodos sin funcionamiento	25
	H.5 Partes externas.....	26
	H.6 Otras superficies	26
	H.7 Partes internas (cada 6 meses)	26
	H.8 Contactos para mantenimiento (solo para Australia).....	26
I	BÚSQUEDA DE AVERÍAS	26
	I.1 Introducción	26
	I.2 Guía breve de solución de problemas	27
J	ELIMINACIÓN DEL APARATO	27
	J.1 Procedimiento referente a la eliminación del equipo	27

A INFORMACIÓN SOBRE ADVERTENCIAS Y SEGURIDAD

A.1 Información general

Para garantizar el uso seguro del equipo y comprender correctamente el manual, es necesario conocer los términos y las convenciones tipográficas que se utilizan en la documentación. Para señalar y reconocer los diferentes tipos de peligro, en el manual se utilizan los siguientes símbolos:



ADVERTENCIA

Peligro para la salud y la seguridad de los operadores.



ADVERTENCIA

Peligro de electrocución - tensión peligrosa.



PRECAUCIÓN

Riesgo de daños para el equipo o el producto.



IMPORTANTE

Instrucciones o información importantes sobre el producto



Equipotencialidad



Lea las instrucciones antes de utilizar el aparato








Aclaraciones y explicaciones

- El personal técnico es el único autorizado a manipular el equipo.
- Este aparato es para uso comercial y colectivo, como cocinas de restaurantes, comedores, hospitales o empresas como panaderías, carnicerías y demás, no para la producción de alimentos continua y masiva. Cualquier otro uso se considera incorrecto.
- El aparato no debe ser utilizado por niños o personas con capacidades físicas, sensoriales o mentales reducidas, o carentes de la experiencia y los conocimientos necesarios para su uso.
- No permita que los niños jueguen con el aparato.
- Mantenga el embalaje y los detergentes fuera del alcance de los niños.
- La limpieza y el mantenimiento por parte del usuario no deben realizarlos niños sin supervisión.
- Para su seguridad, no guarde ni utilice gasolina ni otros líquidos o vapores inflamables cerca de este o cualquier otro equipo.
- No conserve sustancias explosivas, como envases a presión con propelentes inflamables, en el equipo.
- Cite la información de la placa de datos del equipo cuando contacte con el fabricante (por ejemplo, para solicitar piezas de recambio, etc.).
- La marca CE se debe destruir al desguazar el equipo.
- Guarde estas instrucciones en buen estado para que los distintos operadores puedan consultarlo.

A.2 Equipo de protección personal

Tabla resumen del equipo de protección personal (EPP) que debe utilizarse en las distintas fases de la vida útil del equipo.

Fase	Ropa de protección 	Calzado de seguridad 	Guantes 	Gafas 	Casco de seguridad 
Transporte	—	●	○	—	○
Manipulación	—	●	○	—	—
Desembalaje	—	●	○	—	—
Instalación	—	●	● ¹	—	—
Uso normal	●	●	● ²	—	—
Ajustes	○	●	—	—	—
Limpieza normal	○	●	● ¹⁻³	○	—
Limpieza extraordinaria	○	●	● ¹⁻³	○	—
Mantenimiento	○	●	○	—	—
Desmontaje	○	●	○	○	—
Desguace	○	●	○	○	—
Leyenda:					
●	EPI PREVISTOS				
○	EPI A DISPOSICIÓN O PARA UTILIZAR CUANDO ES NECESARIO				
—	EPI NO PREVISTOS				

1. Los guantes utilizados para estas operaciones deben ser resistentes a cortes. Si los operadores, personal especializado o usuarios no utilizan el equipo de protección personal, pueden exponerse a sufrir daños para la salud (dependiendo del modelo).

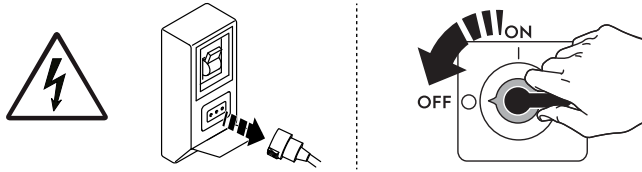
2. Durante estas operaciones se deben utilizar guantes ignífugos para proteger las manos del contacto con alimentos y partes del aparato calientes, y/o al retirar de él elementos calientes. Si los operadores, personal especializado o usuarios no utilizan el equipo de protección personal, pueden exponerse a sustancias químicas peligrosas y a daños para la salud (dependiendo del modelo).

3. Los guantes utilizados para estas operaciones deben ser aptos para el contacto con las sustancias empleadas (consulte la hoja de datos de seguridad sobre las sustancias que requieren el uso de equipo de protección personal). Si los operadores, personal especializado o usuarios no utilizan el equipo de protección personal, pueden exponerse a sustancias químicas peligrosas y a daños para la salud (dependiendo del modelo).

A.3 Normas generales de seguridad

- Los equipos poseen dispositivos de seguridad eléctricos y/o mecánicos para proteger a los operadores y a la máquina.
- No utilice el equipo si se han retirado, modificado o manipulado las protecciones o los dispositivos de seguridad.
- No modifique las piezas suministradas con el aparato.

- Algunas ilustraciones del manual representan al equipo o a alguna de sus partes, con las protecciones desmontadas o sin ellas. Esto se ha hecho para facilitar las explicaciones. No utilice la máquina sin las protecciones o con los dispositivos de protección desactivados.



Antes de cualquier procedimiento de instalación, montaje, limpieza o mantenimiento, desenchufe el aparato de la red eléctrica.

- No retire, manipule ni vuelva ilegibles la marca CE del equipo o las señales y etiquetas de seguridad, peligro e instrucciones del equipo.
- La recirculación del aire debe garantizar el volumen de aire necesario para la combustión, 2 m³/h/kW de potencia de gas, así como el “bienestar” de las personas que trabajan en la cocina.
- Una ventilación inadecuada puede causar asfixia. No se debe obstruir el sistema de ventilación del lugar donde se instalará el aparato. No se deben obstruir los orificios de aireación y descarga de este o de otros aparatos.
- El nivel ponderado A de presión acústica de emisión no supera 70 dB (A).
- No limpie el equipo ni el suelo con productos o soluciones que contengan cloro (hipoclorito de sodio, ácido clorhídrico o muriático, etc.).
- No rocíe aerosoles cerca del aparato mientras esté en funcionamiento.
- No utilice llamas para comprobar la existencia de fugas.
- Instale el aparato en un lugar bien ventilado para conseguir un cambio de aire por hora adecuado. Cerciórese de que el sistema de ventilación, con independencia de su tipo, se mantenga operativo y eficiente durante todo el periodo de uso del equipo.
- No obstruya el flujo de aire de la combustión y de la ventilación.
- Las operaciones siguientes deben llevarlas a cabo especialistas autorizados o el servicio de atención al cliente, dotados de equipo de protección individual (*A.2 Equipo de protección personal*), herramientas, utensilios y medios auxiliares adecuados, que puedan solicitar al fabricante el suministro de un manual de servicio.
 - Instalación y montaje
 - Colocación
 - Conexión eléctrica
 - Limpieza, reparación y mantenimiento extraordinario del equipo.
 - Eliminación del aparato
 - Tareas en el equipo eléctrico.






A.4 Dispositivos de protección instalados en el equipo

Resguardos

El equipo cuenta con:

- protecciones fijas (por ejemplo, alojamientos, cubiertas, paneles laterales, etc.), sujetas al equipo o al bastidor con tornillos o acoplamientos de desconexión rápida, que solo se pueden retirar o abrir con herramientas; por lo tanto, el usuario no debe retirar ni manipular dichos dispositivos. El fabricante declina toda responsabilidad por daños si dichos dispositivos no se utilizan o se manipulan.
- protecciones móviles interbloqueadas (puerta) para acceder al interior del equipo;
- puertas de acceso al sistema eléctrico del equipo realizadas con paneles con bisagras, que se abren con herramientas. El panel o la puerta no debe abrirse cuando el equipo esté conectado al suministro eléctrico.

A.5 Señales de seguridad que se deben colocar en la máquina o cerca de ella:

Prohibición	Significado
	Se prohíbe quitar los dispositivos de seguridad
	Se prohíbe utilizar agua para apagar incendios (expuesto en los componentes eléctricos)
	Mantenga el espacio en torno al aparato despejado y sin materiales inflamables. No mantenga materiales inflamables cerca del aparato.
Peligro	Significado
	precaución, superficie caliente
	peligro de electrocución (se indica en las partes eléctricas con la indicación de tensión)

A.6 Uso incorrecto razonablemente previsible

Se considera incorrecto todo uso diferente al especificado en este manual. Durante el funcionamiento del equipo no se admiten otros tipos de tareas o actividades, que, por lo tanto, se considerarán incorrectos, y que, en general, pueden comportar riesgos para la seguridad de los trabajadores y dañar el equipo. Se consideran usos incorrectos razonablemente previsible:

- No efectuar el mantenimiento, la limpieza y los controles periódicos de la máquina.
- aportar modificaciones estructurales o de la lógica de funcionamiento;
- manipular los resguardos o los dispositivos de seguridad;
- que los operadores, personal especializado y de mantenimiento no utilice equipos de protección personal;
- no utilizar accesorios adecuados (por ejemplo, herramientas o escaleras inadecuadas);
- Mantener cerca del equipo materiales combustibles o inflamables, incompatibles o no relacionados con el trabajo.
- Instalar la máquina de modo incorrecto.
- introducción en el equipo de objetos incompatibles con su uso o que pueden causar daños a personas, al equipo o contaminar el medio ambiente.
- Trepas a la máquina.
- Incumplir las instrucciones de uso correcto de la máquina.
- otros comportamientos que pueden provocar riesgos que el fabricante no puede eliminar.

A.7 Riesgos residuales

El aparato presenta diversos riesgos que no se han eliminado por completo desde el punto de vista de diseño o mediante la instalación de dispositivos de protección adecuados. De todas formas, en este manual se ha informado al operador de dichos riesgos y se le han indicado exhaustivamente los dispositivos de protección individual que debe utilizar. Para reducir riesgos, deje espacios suficientes al instalar la unidad.

Para mantener esas condiciones, las zonas próximas a la máquina tienen que estar siempre:

- Libres de obstáculos (como escaleras, herramientas, contenedores, cajas, etc.);
- limpias y secas.
- bien iluminadas.

Para la completa información del cliente, a continuación se indican los riesgos residuales del equipo: estos comportamientos se deben considerar incorrectos y, por lo tanto, estrictamente prohibidos.

Riesgos residuales	Descripción de situaciones de riesgo
Resbalamiento o caída	El operador puede resbalar debido a la presencia de agua, líquidos o suciedad en el suelo.
Quemaduras y abrasiones (por ejemplo: resistencias, bandeja fría, láminas y tubos del circuito de refrigeración).	Riesgo existente si el operador toca de manera intencionada o accidental algunos componentes internos del equipo sin utilizar guantes de protección.
Electrocución	Riesgo existente si, al efectuar operaciones de mantenimiento, se tocan componentes eléctricos con el cuadro eléctrico activo.
Aplastamiento o lesión	Es posible que el personal especializado no fije correctamente el panel de control al acceder al compartimento técnico. El panel podría cerrarse de repente.
Vuelco de la carga	Riesgo existente durante el transporte del equipo o del embalaje que la contiene si se utilizan herramientas o sistemas de elevación no adecuados o si la carga está desequilibrada.
Químico	Riesgo existente al manipular sustancias químicas (por ejemplo, detergente, abrillantador, desincrustante, etc.) sin tomar medidas de seguridad adecuadas. Antes de manipular estos productos, se aconseja leer sus fichas de seguridad y etiquetas.
Cierre repentino	El operador encargado del uso normal del aparato podría cerrar la tapa, puerta o puerta del horno (lo que tenga el aparato según su tipo) de repente y de modo voluntario.

A.8 Transporte, traslado y almacenaje


- El transporte (desplazamiento de la máquina de una localidad a otra) y el traslado (desplazamiento de la máquina dentro del lugar de trabajo) debe hacerse con medios especiales y adecuados.
- Consulte las instrucciones en el embalaje acerca de la posibilidad de apilado durante el transporte, la manipulación y el almacenamiento.
- Durante las operaciones de carga y descarga no debe haber personas debajo de cargas suspendidas. Se debe negar el acceso a la zona de trabajo a toda persona no autorizada.
- El peso del equipo no es suficiente para mantenerlo estable.
- Al manipular el equipo, no lo eleve ni lo fije a elementos móviles o débiles, como armarios, conductos eléctricos, piezas neumáticas, etc.

- No empuje ni arrastre el equipo para desplazarlo, ya que podría volcar. Utilice una herramienta adecuada para elevar la máquina.
- Disponga de una zona adecuada con suelo plano para las operaciones de descarga y almacenamiento.
- El personal de transporte, manipulación, desplazamiento y almacenamiento del equipo debe estar instruido y formado correctamente en el uso seguro de sistemas de elevación y utilizar equipos de protección individual adecuados para el tipo de operación que realizan.
- Cuando se quiten los sistemas de anclaje, la estabilidad de los componentes del equipo no debe depender de ellos y, por lo tanto, dicha operación no debe producir la caída de la carga del vehículo. Antes de descargar los componentes del equipo, asegúrese de haber quitado todos los sistemas de anclaje.

A.9 Instalación y montaje

- Las operaciones indicadas deben realizarse de acuerdo con las normas de seguridad y las regulaciones vigentes en el país de instalación.
- Debe ser posible acceder al enchufe una vez instalado el aparato.
- Al instalar el aparato, compruebe que el ajuste de gas y la presión coincidan con lo que se especifica en la placa de características.
- El equipo no puede instalarse a la intemperie ni en entornos expuestos a agentes atmosféricos (lluvia, luz solar directa, etc.).

A.10 Conexión eléctrica

- El sistema de suministro eléctrico debe ser adecuado para la corriente nominal del equipo conectado; la conexión debe hacerse de acuerdo con las regulaciones y normas vigentes en el país de uso.
- La información relativa al voltaje de alimentación del equipo se puede consultar en la placa de datos.
- Entre el cable de alimentación y la línea eléctrica debe instalarse un interruptor diferencial magnetotérmico para la absorción indicada en la placa de características, con una apertura de los contactos que permita la desconexión en los casos previstos para aparatos con categoría de sobrevoltaje III y que cumpla las normas vigentes.
- Si el cable de alimentación está dañado o es demasiado corto, debe sustituirlo el Servicio de atención al cliente o personal especializado con el fin de prevenir riesgos.
- El fabricante no se hace responsable de daños o accidentes derivados del incumplimiento de las reglas de instalación o de las normas de seguridad eléctrica vigentes en el país donde se utiliza la máquina.
- Compruebe que haya un disyuntor de seguridad instalado entre el cable de alimentación del aparato y la línea de la red eléctrica. La distancia de apertura de contactos y la corriente de dispersión máximas deben ser conformes con la normativa vigente.
- Si está presente, conecte el equipo al circuito de protección equipotencial .

A.11 Colocación

- La instalación de los equipos debe realizarse de acuerdo con las medidas de seguridad obligatorias para este tipo de operación, así como con las instrucciones sobre prevención de incendios.
- El lugar donde se instalará el equipo no debe estar contaminado por sustancias corrosivas (cloro, etc.). El fabricante declina toda responsabilidad por efectos corrosivos debidos a causas externas.
- El aparato puede instalarse por separado o adosarse a otros equipos de la misma gama.

A.12 Limitaciones de espacio del equipo

- Los equipos no están preparados para empotrarlos. Deje una separación de al menos 200 entre el aparato y las paredes laterales y de 200 respecto a la pared posterior o, en cualquier caso, el espacio suficiente para efectuar el mantenimiento y las reparaciones.
- Mantenga una distancia de al menos 250 mm entre el aparato y las paredes combustibles.

A.13 Limpieza del aparato

- No tocar el aparato con las manos o los pies húmedos ni con los pies descalzos.
- Antes de iniciar cualquier tipo de operación de limpieza, sitúe el equipo en condiciones seguras.
- Evite que el aceite o la grasa toquen partes de plástico. No deje que se incrusten la suciedad, la grasa o los restos de comida.
- Las operaciones de mantenimiento ordinario y extraordinario deben ser realizadas por técnicos que posean la cualificación necesaria. El incumplimiento de las advertencias puede causar daños personales.
- No pulverice agua ni utilice chorros de agua, vapor o alta presión para la limpieza.

A.14 Mantenimiento preventivo

Para garantizar la seguridad y prestaciones de su equipo, es conveniente que el mantenimiento lo realicen técnicos autorizados de Electrolux Professional cada 12 meses, de acuerdo con los manuales de servicio de Electrolux Professional. Para obtener más información, póngase en contacto con el Centro de servicio técnico de Electrolux Professional.

A.15 Piezas y accesorios

Utilice exclusivamente accesorios y recambios originales. El uso de accesorios o recambios no originales invalidará la garantía original del fabricante y puede derivar en que el equipo no cumpla las normas de seguridad.

A.16 Precauciones en el uso y el mantenimiento

- Los riesgos asociados al equipo son principalmente mecánicos, térmicos y eléctricos. Cuando ha sido posible, estos riesgos se han neutralizado:
 - directamente, con el diseño de soluciones adecuadas.
 - indirectamente, aplicando cárteres, protecciones y dispositivos de seguridad.
- En el display del panel de mandos se indican las situaciones anómalas.
- De todas formas, durante las operaciones de mantenimiento, existen algunos riesgos que no se han podido eliminar y que se deben neutralizar tomando medidas adecuadas.
- Se prohíbe efectuar cualquier operación de control, mantenimiento, reparación o limpieza en los órganos en movimiento. Se debe informar sobre esta prohibición a todos los trabajadores mediante la colocación de avisos claramente visibles.
- Se aconseja controlar periódicamente que todos los dispositivos de seguridad funcionen correctamente y que el aislamiento de los cables eléctricos no esté dañado; si están dañados, se deben sustituir.

En el caso de que se produzca una anomalía importante (por ejemplo: cortocircuitos, desconexión de los cables en las regletas de conexiones, avería de motores, deterioro de las fundas de protección de los cables eléctricos, etc.), el operador encargado del uso ordinario del equipo debe cumplir las indicaciones siguientes:

- desactivar el equipo de inmediato y desconectar todos los suministros (electricidad, gas, agua).

A.17 Mantenimiento del aparato

- Los intervalos de inspección y mantenimiento dependen de las condiciones efectivas del funcionamiento del equipo y de las condiciones ambientales (presencia de polvo, humedad, etc.), por lo tanto, no se pueden proporcionar intervalos de tiempo exactos. En cualquier caso, se recomienda el mantenimiento exhaustivo y periódico del equipo para reducir las interrupciones de servicio.
- Se aconseja estipular un contrato de mantenimiento preventivo y programado con el Servicio de atención al cliente.
- Antes de iniciar cualquier tipo de operación de mantenimiento, sitúe el equipo en condiciones seguras.
- Para garantizar la eficacia del aparato y su funcionamiento correcto, es indispensable efectuar el mantenimiento periódico según las instrucciones del manual.

A.18 Eliminación del aparato

- Para evitar que cualquier persona quede atrapada en el interior del aparato, debe inutilizarlo quitando cualquier mecanismo de bloqueo de la puerta.

B CONDICIONES Y EXCLUSIONES DE LA GARANTÍA

Si la compra de este producto incluye cobertura de garantía, esta se otorga de acuerdo con la normativa local y sujeta a que el equipo se instale y use para los fines previstos, de acuerdo con la documentación correspondiente.

La garantía es efectiva cuando el cliente ha utilizado piezas originales y realizado el mantenimiento de acuerdo con la documentación de usuario y mantenimiento de Electrolux Professional, disponible en papel o en formato electrónico.

Electrolux Professional recomienda específicamente el uso de agentes de limpieza, aclarado y descalcificación autorizados por Electrolux Professional para obtener resultados óptimos y conservar la eficiencia del producto a lo largo del tiempo.

La garantía de Electrolux Professional no cubre:

- El coste de desplazamientos del servicio técnico para la entrega y recogida del producto.
- Instalación.
- Formación en el uso del equipo.
- Sustitución (o suministro) de piezas sujetas a desgaste salvo que sean resultado de defectos de material o fabricación, que se hayan comunicado en el plazo de una (1) semana desde la avería.
- Corrección del cableado externo.
- Corrección de reparaciones no autorizadas, así como de daños, desperfectos e insuficiencias provocados por:
 - Capacidad insuficiente o anómala de los sistemas eléctricos (corriente/voltaje/frecuencia, incluidos picos e interrupciones).
 - Suministro inadecuado o interrumpido de agua, vapor, aire, gas (incluidas impurezas u otros elementos que no cumplan los requisitos técnicos de cada equipo).
 - Piezas de fontanería, componentes o productos consumibles de limpieza que no estén autorizados por el fabricante.
 - Negligencia, mal uso, abuso o incumplimiento, por parte del cliente, de las instrucciones de uso y mantenimiento

detalladas en la documentación correspondiente al equipo.

- Incorrección o deficiencia de: instalación, reparación, mantenimiento (incluida la manipulación, las modificaciones y las reparaciones realizadas por terceros no autorizados) y modificación de los sistemas de seguridad.
 - El uso de componentes que no sean originales (como consumibles, piezas de desgaste o repuestos).
 - Condiciones ambientales que provoquen tensiones térmicas (como sobrecalentamiento/congelación) o químicas (como corrosión/oxidación).
 - Objetos extraños colocados o contenidos en el producto.
 - Accidentes o fuerza mayor.
 - Transporte y manipulación, incluidos rayaduras, abolladuras, astillamiento u otros daños del acabado del producto, salvo que dichos daños sean consecuencia de defectos de material o fabricación, comunicados en el plazo de una (1) semana desde la fecha de entrega, salvo que se haya acordado de otro modo.
- Productos en los que el número de serie original se haya eliminado, alterado o no pueda observarse con facilidad.
 - Sustitución de bombillas, filtros u otros consumibles.
 - Accesorios y software no autorizados o especificados por Electrolux Professional.

La garantía de Electrolux Professional se anulará y el fabricante no tendrá responsabilidad en caso de cualquier modificación del producto o de su hardware/software/programación.

La garantía no incluye actividades de mantenimiento planificadas (incluidas las piezas necesarias para ello) ni el suministro de agentes de limpieza, salvo que se especifique por algún acuerdo local, sujeto a las condiciones del lugar.

Consulte en el sitio web de Electrolux Professional la lista de centros de atención al cliente autorizados.

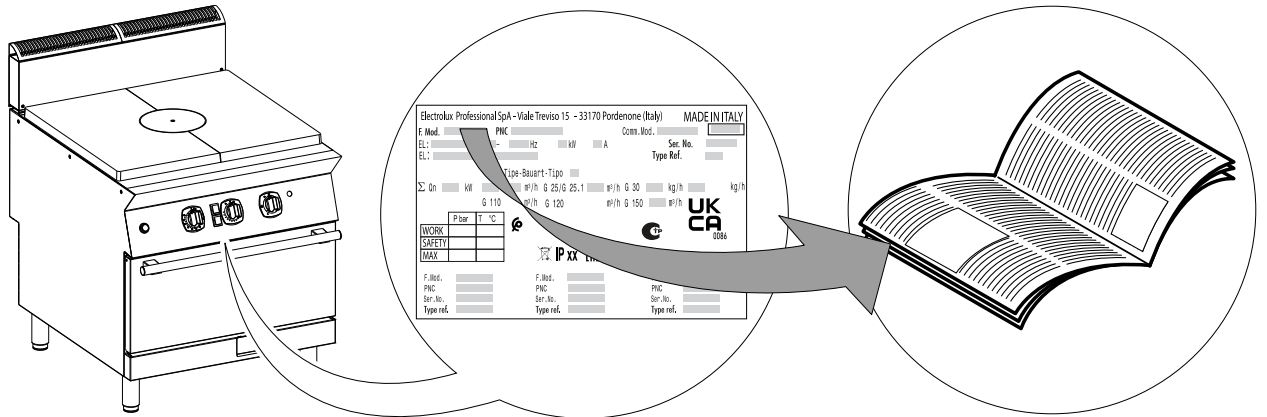
C DATOS TÉCNICOS

C.1 Ubicación de la placa de características



IMPORTANTE

Este manual contiene las instrucciones de uso de diferentes aparatos. Para identificar el aparato, consulte la placa de datos, ubicada debajo del panel de control (consulte la figura siguiente).



IMPORTANTE

Antes de instalar el equipo hay que verificar si los valores de conexión eléctrica coinciden con los que indica la placa de características.

C.2 Datos de identificación de la máquina y del fabricante

La placa de características contiene los datos de identificación y técnicos del producto.

A continuación, se reproduce la marca o la placa de características del equipo:

Electrolux Professional SpA - Viale Treviso 15 - 33170 Pordenone (Italy)		MADE IN ITALY	
F. Mod. _____	PNC _____	Comm. Mod. _____	_____
EL: _____	_____ Hz	_____ kW	_____ A
EL: _____	Ser. No. _____		Type Ref. _____
Tipe-Bauart-Tipo _____			
Σ Qn _____	_____ kW	_____ m³/h	G 25/G 25.1 _____ m³/h
			G 30 _____ kg/h
			_____ kg/h
			G 110 _____ m³/h
			G 120 _____ m³/h
			G 150 _____ m³/h
			UK CA 0086
WORK SAFETY MAX	P bar T °C	IP xx ENE CE	
F. Mod. _____	PNC _____	Ser. No. _____	Type ref. _____
F. Mod. _____	PNC _____	Ser. No. _____	Type ref. _____
F. Mod. _____	PNC _____	Ser. No. _____	Type ref. _____

Electrolux Professional SpA - Viale Treviso 15 - 33170 Pordenone (Italy)		MADE IN ITALY	
F. Mod. _____	PNC _____	Comm. Mod. _____	_____
EL: _____	_____ Hz	_____ kW	_____ A
EL: _____	Ser. No. _____		Type ref. _____
Tipe-Bauart-Tipo _____			
Σ Qn _____	_____ kW	_____ m³/h	G 25/G 25.1 _____ m³/h
			G 30 _____ kg/h
			_____ kg/h
			G 110 _____ m³/h
			G 120 _____ m³/h
			G 150 _____ m³/h
			UK CA 0086
WORK SAFETY MAX	P bar T °C	IP xx ENE CE	
F. Mod. _____	PNC _____	Ser. No. _____	Type ref. _____
F. Mod. _____	PNC _____	Ser. No. _____	Type ref. _____
F. Mod. _____	PNC _____	Ser. No. _____	Type ref. _____

A continuación, se explica su significado:

F. Mod.	descripción de fábrica del producto
Comm. Mod.	denominación comercial
PNC	código de fabricación
Ser. No.	número de serie
Type ref.	grupo de certificación del equipo
V	tensión de alimentación
Hz	frecuencia de alimentación
kW	entrada de alimentación
A	corriente absorbida
Tipe-Bauart-Tipo	tipo de construcción (sistema de expulsión de humos)
Σ Qn	potencia total de gas
m³/h	consumo de gas
kg/h	
P mbar	presión del gas
Cat.	categoría de gas
CE	Marca CE
	Símbolo WEEE
IPX5	grado de protección contra el polvo y el agua



IMPORTANTE

La potencia del piloto es inferior a 0,25 kW.



IMPORTANTE

Para conocer la presión y el consumo de gas, consulte la placa de características de su equipo o el apéndice.

C.3 Modelos de gas N7E

TIPO	Conexión ISO 7/1	Quemadores de la placa de cocción	Potencia térmica nominal de la placa de cocción	Potencia térmica nominal de la placa radiante (1/2M)	Potencia térmica nominal de la placa radiante (1M)	Potencia térmica máxima del horno (si está presente)	Potencia máxima nominal
	Conexión BS/P						
N7TG 800 mm	1/2"	-	-	-	7	6	13
		-	-	-	7	-	7
		2	11	3,6	-	6	20,6
		2	11	3,6	-	-	14,6
N7TG 1200 mm	1/2"	2	11	-	7	6	24
		4	22	3,6	-	-	25,6

C.4 Modelos de gas/eléctricos N9E

TIPO	Conexión ISO 7/1 Conexión BS/ P ¹	Quemadores de la placa de cocción	Potencia térmica nominal de la placa de cocción	Potencia térmica nominal de la placa radiante (1/2M)	Potencia térmica nominal de la placa radiante(1M)	Potencia térmica máx. del horno	Potencia máxima nominal
	∅	N.º	kW	kW	kW	kW	kW
N9TG 800 mm	1/2"	–	–	–	10,5	–	10,5
		–	–	–	10,5	8,5	19
		2	16	5,5	–	8,5	30
N9TG 1200 mm		2	16	–	10,5	8,5	35

1. Australia

D INFORMACIÓN GENERAL



ADVERTENCIA

Consulte **“INFORMACIÓN SOBRE ADVERTENCIAS Y SEGURIDAD”**.

D.1 Requisitos legales solo para Australia

Este aparato lo debe instalar personal autorizado de acuerdo con las instrucciones de instalación del fabricante, las normas locales sobre el uso de gas, las normas municipales sobre edificaciones, la normativa sobre cableado eléctrico y el suministro de agua, la norma AS 5601 sobre instalación de sistemas de gas, las autoridades sanitarias y las demás normas que correspondan.

D.2 Introducción

Este manual contiene información correspondiente a diferentes equipos. Las imágenes de productos de esta guía son solo ejemplos.

Se recuerda que los diseños y esquemas ilustrados en el manual no se han realizado a escala. Sirven para integrar y ejemplificar la información escrita pero no son una representación detallada del aparato suministrado.

En los diagramas de instalación del equipo, los valores numéricos indicados se refieren a medidas expresadas en milímetros y/o pulgadas.

D.3 Uso previsto y limitaciones

Este aparato se ha diseñado para la cocción de alimentos. Está destinado al uso colectivo.

Cualquier otro uso debe considerarse incorrecto.



NOTA!

El fabricante se exime de cualquier responsabilidad en caso de uso no previsto del producto.

D.4 Pruebas

Nuestros aparatos se han diseñado, optimizado y probado en nuestros laboratorios para brindar prestaciones y eficiencia elevadas.

Los resultados de las pruebas visuales, de gas/eléctricas y funcionales se garantizan y certifican en anexos específicos.

D.5 Copyright

Este manual es exclusivamente para la consulta del operador y solo se puede ceder a terceros con la autorización de Electrolux Professional SpA.

D.6 Conservación del manual

El manual se debe mantener en perfectas condiciones durante toda la vida del equipo, es decir, hasta que se desguace. El manual debe conservarse con el aparato en caso de cesión, venta, contratación, préstamo o alquiler del mismo.

D.7 Destinatarios del manual

Este manual se dirige:

- Al transportista y a los encargados de la manutención;
- al personal encargado de la instalación y la puesta en servicio;
- al empleador de los usuarios del equipo y al responsable del lugar de trabajo
- a los operadores encargados del uso normal del equipo
- personal especializado - servicio de atención al cliente (consulte el manual de servicio).

D.8 Definiciones

A continuación, se enumeran las definiciones terminológicas utilizadas en el manual. Se aconseja leerlas atentamente antes de leer cualquier otra parte del manual.

Operador	personal encargado de instalar, regular, usar, mantener, limpiar, reparar y transportar el equipo.
Fabricante	Electrolux Professional S.p.A. o cualquier centro de asistencia autorizado por ésta.
Operador encargado del uso normal del equipo	operador que ha sido informado y capacitado respecto a las operaciones que debe efectuar y sobre los riesgos relacionados con el uso habitual del equipo.
Servicio de atención al cliente o personal especializado	operador capacitado/formado por el fabricante que, por su formación profesional, experiencia, capacitación específica y conocimientos de las normas de prevención de accidentes, puede evaluar las operaciones que se efectuarán en el equipo, así como reconocer y evitar posibles riesgos. Debe tener conocimientos de mecánica, electrotécnica y electrónica.
Peligro	fuentes de posibles lesiones o daños para la salud.
Situación peligrosa	cualquier situación peligrosa en la cual el operador se encuentra expuesto a uno o más peligros.
Riesgo	Posibilidad de sufrir lesiones o daños a la salud por existir situaciones peligrosas.
Protecciones	medidas de seguridad que consisten en utilizar los medios técnicos específicos (protecciones y dispositivos de seguridad) para proteger a los operadores contra los peligros.
Protección	elemento de un equipo utilizado de manera específica para proporcionar protección mediante una barrera física.
Dispositivo de seguridad	dispositivo (diferente de una protección) que elimina o reduce el riesgo; se puede utilizar solo o asociado a una protección.

Cliente	persona que ha adquirido el aparato y/o que lo gestiona y utiliza (por ejemplo, compañía, empresario o empresa).
Electrocución	descarga accidental de corriente eléctrica en el cuerpo humano.

D.9 Responsabilidad

Se declina toda responsabilidad debida a daños y anomalías provocados por:

- Incumplimiento de las instrucciones descritas en el presente manual;
- reparaciones no efectuadas correctamente y sustituciones por recambios no incluidos en el catálogo correspondiente (el montaje y el uso de piezas y accesorios no originales pueden perjudicar el funcionamiento del equipo y anulan la garantía);
- intervenciones efectuadas por personal no especializado;
- modificaciones o intervenciones no autorizadas.
- mantenimiento ausente o incorrecto;
- uso incorrecto del equipo
- casos excepcionales no previstos;
- uso del equipo por parte de personal desinformado y sin capacitación
- incumplimiento de las disposiciones vigentes en el país de instalación de la máquina en materia de seguridad, higiene y salud en el puesto de trabajo.

Se declina toda responsabilidad derivada de los daños causados por transformaciones y modificaciones arbitrarias llevadas a cabo por el usuario o por terceras personas.

El empresario, el encargado del lugar de trabajo o el técnico encargado del servicio técnico son responsables de proporcionar, según lo establecido en el país de instalación de la máquina, dispositivos de protección personal adecuados a los empleados y controlar que los utilicen correctamente.

El fabricante declina toda responsabilidad por los errores de este manual, ya sean de traducción o de impresión.

Todos los suplementos del manual de instrucciones de instalación, uso y mantenimiento que el fabricante envíe al cliente tendrán que conservarse junto al manual original, ya que forman parte de este.

D.10 Comprobaciones del embalaje por parte del cliente

- La empresa transportista es responsable de la seguridad de la mercancía durante el transporte y la entrega.
- Reclamar ante la empresa transportista en caso de daños aparentes u ocultos.
- Al recibir la mercancía, señalar en el albarán cualquier daño o defecto detectado.
- El conductor debe firmar el albarán; de lo contrario, la empresa transportista puede rechazar la reclamación (el transportista puede proveer el formulario necesario).
- Si detecta daños ocultos o falta de material solo después del desembalaje, solicite al transportista la inspección de las mercancías en un plazo no superior a 15 días desde la entrega.

Después de las comprobaciones del embalaje

1. Retire el embalaje.
Tenga cuidado al desembalar y manipular el aparato para que no sufra golpes.
2. Conserve toda la documentación incluida con el embalaje.

D.11 Almacenaje

El equipo y sus componentes se deben almacenar en un ambiente no agresivo, protegido de la humedad, sin vibraciones y a una temperatura ambiente comprendida entre 5°C y 50°C.

El lugar donde se almacene el equipo debe:

- resistir el peso del equipo,
- tener una superficie de apoyo plana para evitar deformaciones del equipo o daños a las patas de soporte.

E INSTALACIÓN Y MONTAJE

E.1 Introducción



ADVERTENCIA

Consulte **“INFORMACIÓN SOBRE ADVERTENCIAS Y SEGURIDAD”**.

Para lograr el funcionamiento correcto en condiciones de seguridad es necesario seguir las instrucciones de este capítulo.

Una vez colocado el aparato, compruebe que esté bien nivelado y, si es necesario, ajústelo. Si el equipo no está bien nivelado, puede funcionar mal.



PRECAUCIÓN

Mantener libres de obstrucciones las aberturas de ventilación en la cubierta del equipo o en la estructura de empotrar.



PRECAUCIÓN

Antes de desplazar el equipo compruebe que la capacidad del equipo de elevación sea adecuada para su peso.

E.2 Responsabilidades del cliente

El cliente debe efectuar lo siguiente:

- compruebe que el suelo sobre el que colocará la máquina sea plano;

- Preparar una toma de corriente con conexión a tierra de capacidad adecuada a la absorción que indica la placa de características.
- prepare un disyuntor magneto-térmico de rearme manual de alta sensibilidad.
- prepare un dispositivo que se bloquee en posición de apertura para la conexión a la red eléctrica.
- instale una llave de paso del gas con cierre rápido antes de cada dispositivo (dependiendo del modelo). Instale la válvula en un lugar de fácil acceso.



NOTA!

Para más información sobre la conexión eléctrica, consulte **“A.10 Conexión eléctrica”**.

E.3 Instrucciones de desembalaje




Desembale el equipo según las instrucciones siguientes:

- Si están presentes, corte los flejes y la película protectora sin rayar la superficie si utiliza tijeras o cuchillas.
- Si está presente, retire la tapa de cartón, las protecciones de poliestireno de las esquinas y las piezas de protección verticales.
- En equipos con superficie de acero inoxidable, quite la película protectora muy lentamente sin romperla, para que el pegamento no quede adherido a la superficie.
- Si esto sucede, los residuos pueden eliminarse con un disolvente no corrosivo, que se debe enjuagar y secar cuidadosamente.
- Se aconseja pasar un trapo impregnado con aceite de vaselina por todas las superficies de acero inoxidable para crear una capa protectora.

E.4 Eliminación del embalaje

El embalaje debe eliminarse de conformidad con las normas vigentes en el país donde se utiliza el equipo. Todos los materiales utilizados para el embalaje son respetuosos con el medio ambiente.

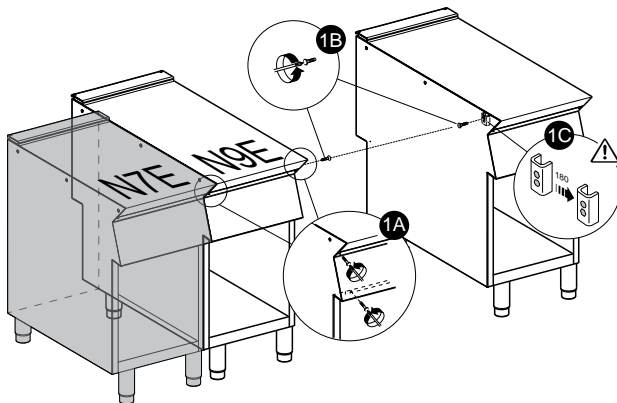
Se pueden conservar, reciclar o quemar sin peligro en una planta incineradora. Las piezas de plástico reciclables están marcadas de la manera siguiente:

 PE	Polietileno <ul style="list-style-type: none">• Embalaje exterior• Bolsa con instrucciones
 PP	Polipropileno <ul style="list-style-type: none">• Bridas
 PS	Espuma de poliestireno <ul style="list-style-type: none">• Protecciones de esquinas

Los componentes de madera y cartón se han de eliminar según las normas vigentes en el país de uso del equipo.

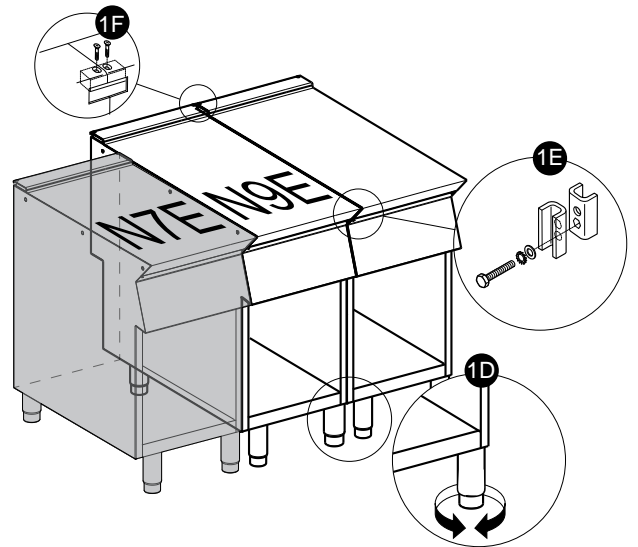
E.5 Acoplamiento de aparatos

1. Desenrosque los 4 tornillos y retire los paneles de control de los aparatos (Fig. 1A).
2. Retire el tornillo más cercano al panel de control de cada lado que se acoplará (Fig. 1B).
3. Acerque los aparatos y nivélelos girando las patas hasta que las partes superiores coincidan (Fig. 1D).
4. Gire 180°C una de las dos placas del interior del aparato (Fig. 1C).



5. Desde el interior del panel de control del mismo aparato, únalas en la parte delantera enroscando un tornillo de cabeza hexagonal M5x40 (suministrado) en la parte opuesta (Fig. 1E).
6. Desde la parte posterior de los aparatos, introduzca la placa de acoplamiento (suministrada) en las ranuras laterales de los paneles traseros.

7. Fije la placa con dos tornillos M5 de cabeza plana suministrados (Fig. 1F).



E.5.1 Instalación en puente de diodos, marco de consola o zócalo de cemento (dependiendo del aparato y/o el modelo)

Siga atentamente las instrucciones que se suministran con el accesorio correspondiente. Siga las instrucciones que se adjuntan al producto opcional seleccionado.

E.5.2 Sellado de fugas entre aparatos

Siga las instrucciones que se suministran con el paquete de pasta selladora opcional.

E.6 Fijación al suelo (dependiendo del aparato o del modelo)

Para evitar el vuelco de equipos de medio módulo instalados individualmente es necesario fijarlos al suelo.

Las instrucciones se suministran junto con cada accesorio (F206136).

E.7 Conexiones de gas

E.7.1 Introducción



PRECAUCIÓN

El equipo está preparado y probado para funcionar con gas G20 20 mbar (**para AUSTRALIA solamente**: gas natural 1,0 kPa o propano 2,65 kPa).

para adaptarlo a otro tipo de gas, siga las instrucciones del párrafo E.7.6 *Adaptación a otro tipo de gas* de esta sección.



IMPORTANTE

Solo en Reino Unido: si el equipo funciona con GLP, se recomienda añadir una válvula OPSO (Over Pressure Shut-off, cierre ante sobrepresión) aguas arriba del equipo.

E.7.2 Salida de humos

- Coloque aparatos tipo "A1" debajo de una campana extractora para garantizar la salida de los humos y vapores generados durante la cocción.

(Esto no es relevante para la normativa australiana).

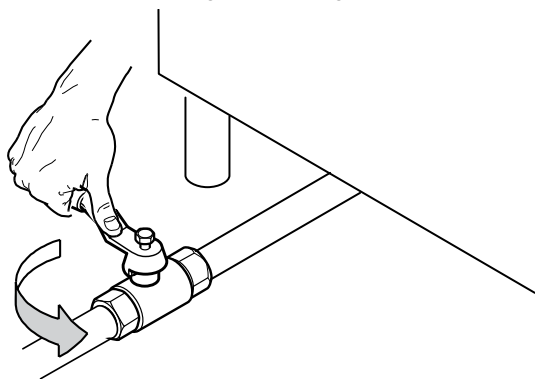
Para **AUSTRALIA**: la ventilación debe cumplir las normas australianas sobre edificios y las campanas de cocina deben cumplir las normas AS/NZS1668.1 y AS 1668.2.

E.7.3 Antes de efectuar la conexión

1. Compruebe que el equipo esté preparado para el tipo de gas que se utilizará.

En caso contrario, siga las instrucciones del apartado E.7.6 *Adaptación a otro tipo de gas* de esta sección.

- Instale una llave/válvula de gas con cierre rápido antes de cada aparato.
3. Instale la llave/válvula de gas en un lugar de fácil acceso.



4. Limpie el polvo, la suciedad y los objetos extraños de los conductos de conexión ya que pueden dificultar la alimentación.

La línea de suministro de gas debe asegurar el caudal necesario para el funcionamiento de todos los aparatos conectados a la red.

Un conducto de suministro con un caudal insuficiente perjudicará el funcionamiento de los aparatos conectados a él.



IMPORTANTE

Si el aparato no está bien nivelado, la combustión es incorrecta y el aparato funciona mal.

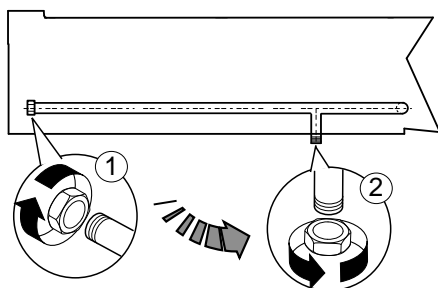
E.7.4 Conexión (dependiendo del aparato o del modelo)

Modelos monobloque

1. En el esquema de instalación, localice el empalme de gas en la base del aparato.
2. Antes de efectuar la conexión, retire la tapa protectora de plástico (si la hubiera) del colector de gas.

Modelos para encimera (solo respecto a la gama N9E)

1. En el esquema de instalación, localice el empalme de gas en la base del aparato.
2. Antes de efectuar la conexión, retire la tapa protectora de plástico (si la hubiera) del colector de gas.
3. En los modelos de encimera, el gas se puede conectar también a la toma posterior:
 - a. trabaje en el aparato trasero;
 - b. desenrosque el tapón metálico de la conexión trasera;
 - c. enrósquelo con firmeza en la conexión inferior.



Una vez efectuada la instalación, compruebe que no existan pérdidas en los empalmes mediante una solución de agua y jabón.



NOTA!

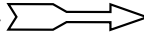
Solo para Australia: La conexión de gas es 1/2 BSP macho.

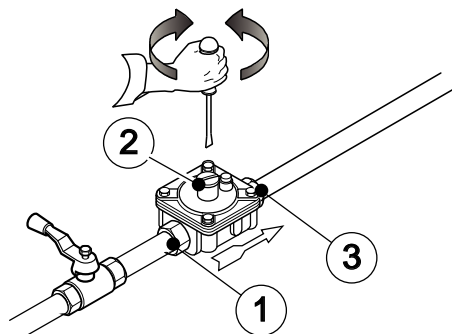
E.7.5 Regulador de presión del gas

El diámetro de la línea de alimentación del gas ha de ser adecuado al caudal de gas necesario para el funcionamiento de todos los equipos conectados a aquella.

Si la presión del gas es superior a la indicada o es difícil de regular (inestable), hay que instalar un regulador de presión (código de accesorio 927225) antes del aparato, en un punto de fácil acceso.

Conviene montar el regulador de presión horizontalmente para que la presión de salida sea correcta.

La flecha en el regulador  indica la dirección del gas.



1 conexión de gas desde la red

2 regulador de presión

3 conexión de gas al aparato

AUSTRALIA: el regulador de presión del gas suministrado con el aparato debe instalarse en la entrada del mismo.

Ajuste la presión de la toma de prueba con un quemador funcionando al máximo de la manera indicada:

- 1,0 KPa para gas natural
- 2,65 KPa para gas propano

E.7.6 Adaptación a otro tipo de gas

En la tabla de inyectores "B" (consulte el Apéndice) aparece el tipo de inyectores que deben utilizarse para sustituir los instalados por el fabricante (el número está grabado en el cuerpo del inyector).

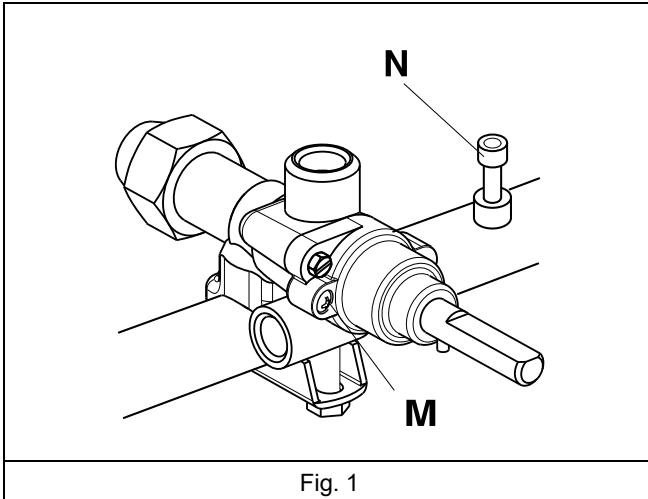
Al terminar la adaptación, compruebe que se hayan efectuado las operaciones de la lista siguiente:

1. Sustitución de inyectores de quemador
2. regulación correcta del aire principal de los quemadores
3. sustitución de boquilla del piloto
4. sustitución de tornillos de llama mínima
5. regulación correcta de los pilotos si es necesaria
6. regulación correcta de la presión (consulte la tabla de datos técnicos/boquillas de gas)
7. aplique la etiqueta (suministrada) que indica los datos del nuevo tipo de gas utilizado

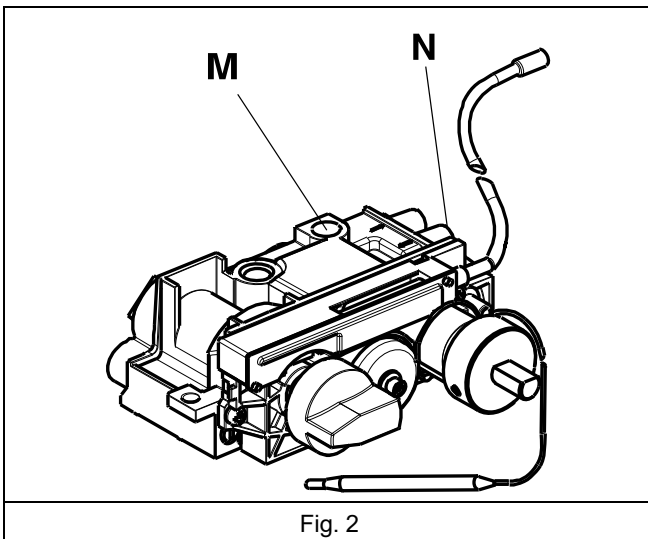
E.8 Regulación de los aparatos de gas

E.8.1 Comprobación de la presión de suministro

Placa de cocción y placa radiante



Válvula del horno



Consulte la placa de datos del aparato para controlar que este sea adecuado al tipo de gas empleado (si no corresponde, siga las instrucciones del apartado E.7.6 *Adaptación a otro tipo de gas* de esta sección).

La presión de conexión se mide con el aparato en marcha mediante un manómetro (mín. 0,1 mbar).

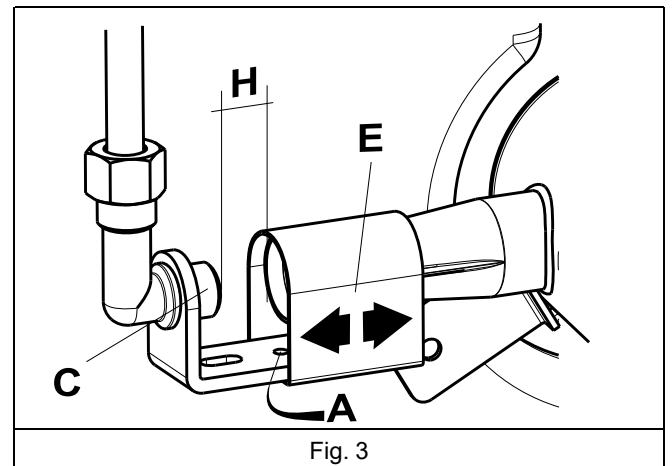
Placa de cocción, placa radiante y horno

Consulte la Fig. 1 o 2.

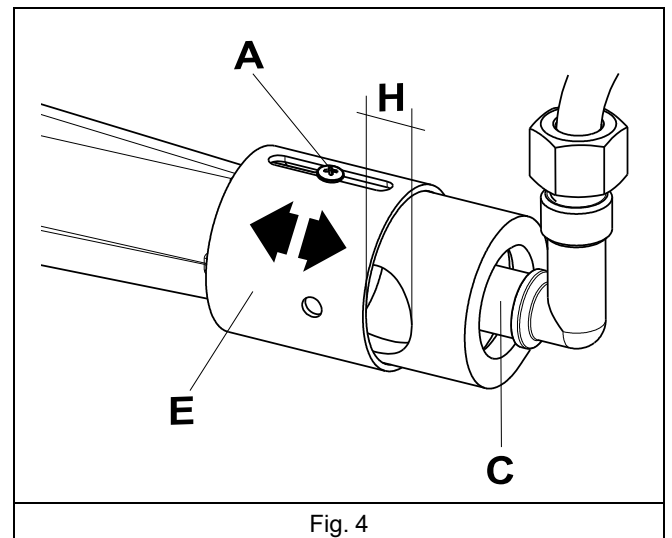
1. Retire el panel de control.
2. Retire el tornillo de retención "N" de la toma de presión.
3. Conecte un manómetro al punto de presión "N".
4. Compare el valor indicado en el manómetro con el de la Tabla "B" (consulte el Apéndice).
5. Si el valor indicado por el manómetro está fuera de los límites de la Tabla "B" (consulte el Apéndice), no encienda el aparato y consulte a la compañía de gas.

E.8.2 Comprobación del aire principal

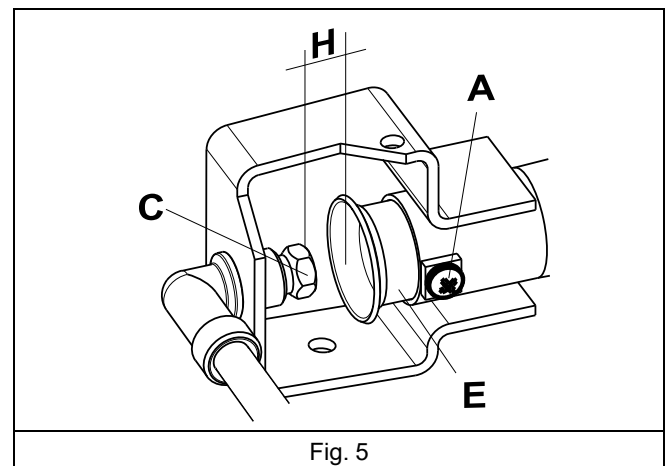
Queimador de placa radiante N7E 1/2M



Queimador de placa radiante N9E 1/2M



Queimador de placa radiante 1M N7E/N9E



Quemador de horno N7E/N9E

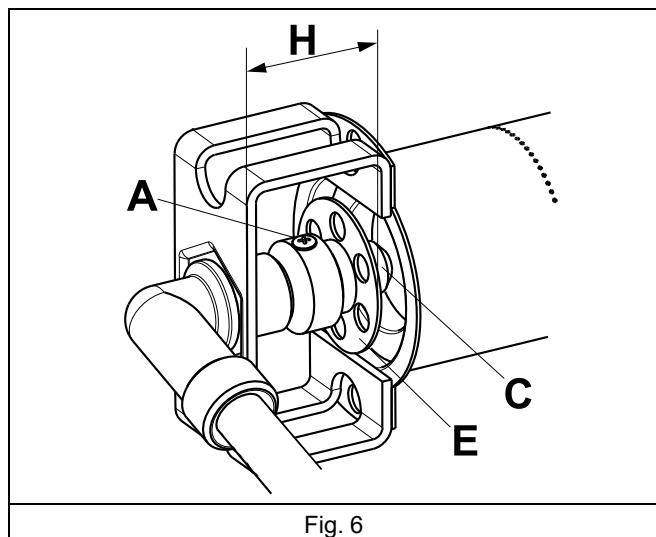


Fig. 6

El aire principal está bien regulado cuando, con el quemador frío, la llama no se separa y, con el quemador caliente, no se produce retorno.

Placa radiante y horno

Consulte la Fig. 3, 4, 5 o 6.

1. Afloje el tornillo "A".
2. Coloque el aireador "E" a la distancia "H" que se indica en la tabla "B" (consulte el apéndice).
3. vuelva a apretar el tornillo "A";
4. selle con pintura.

E.8.3 Sustitución del inyector quemador principal Quemador de placa de cocción N7E/N9E

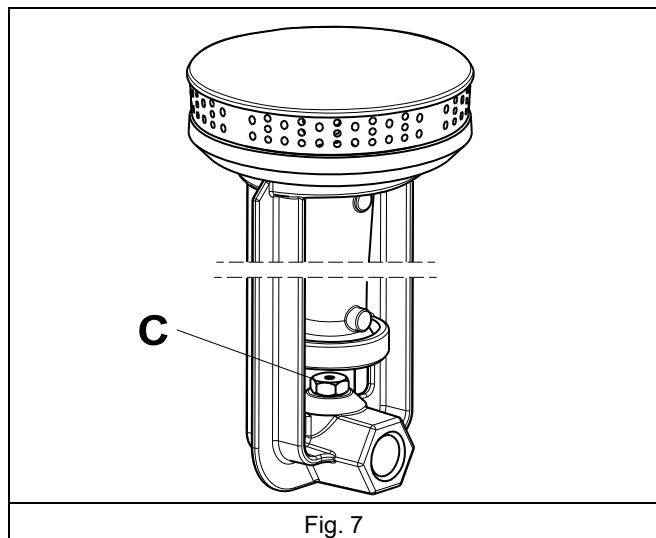


Fig. 7

Placa de cocción N7E / N9E

Consulte la Fig. 7.

1. Desenrosque la boquilla "C".
2. Cámbielo por uno adecuado para el tipo de gas según lo indicado en la tabla "B" (consulte el Apéndice).
El diámetro del inyector se indica en centésimas de milímetro en el cuerpo del mismo.
3. Vuelva a apretar el inyector "C".

Placa radiante N7E/N9E

Consulte la Fig. 3, 4 o 5.

1. Afloje el tornillo "A", desenrosque el inyector "C" y cámbielo por uno adecuado para el tipo de gas según lo indicado en la tabla "B" (consulte el Apéndice).
El diámetro del inyector se indica en centésimas de milímetro en el cuerpo del mismo.
3. Vuelva a apretar el inyector "C".

Horno

Consulte la Fig. 6.

1. Extraiga el suelo del horno.
2. Desenrosque el inyector "C" según lo que se indica en la tabla "B" (consulte el Apéndice).
3. Retire el inyector "C" y el aireador "E".
4. Sustituya el inyector "C" por el que se corresponda con el gas elegido según lo indicado en la tabla "B" (consulte el Apéndice).

El diámetro del inyector se indica en centésimas de milímetro en el cuerpo del mismo.

E.8.4 Sustitución de la boquilla del quemador principal Piloto de placa de cocción N7E/N9E

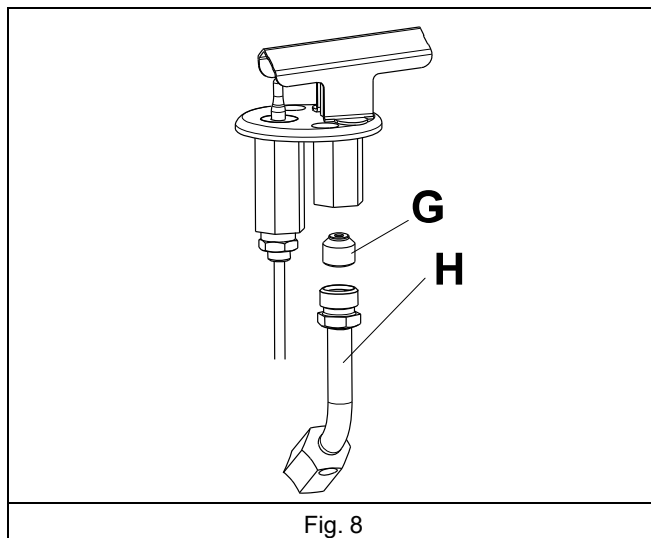


Fig. 8

Piloto de placa radiante y horno N7E/N9E

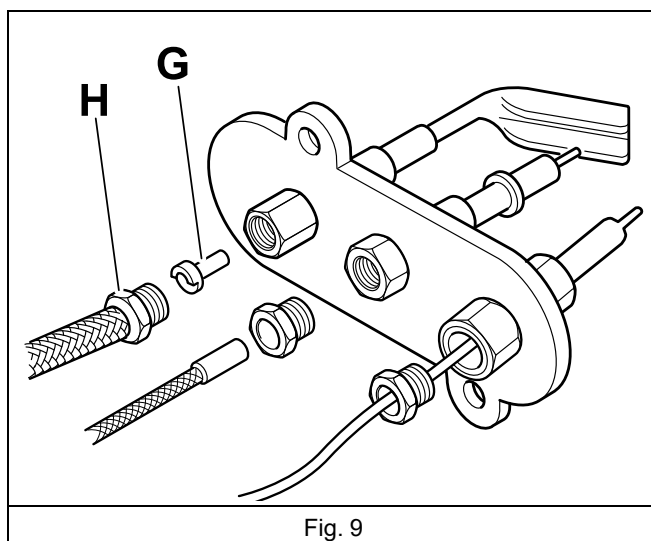


Fig. 9

Consulte la Fig. 8 o 9.

1. Afloje el acoplamiento roscado "H".
2. Sustituya el inyector "G" por otro adecuado para el tipo de gas según se indica en la tabla "B" (consulte el Apéndice).
3. El número de identificación del inyector está indicado en el cuerpo del mismo.
4. Vuelva a apretar el empalme "H".

E.8.5 Sustitución del tornillo de llama mínima

Consulte la Fig. 1 o 2.

1. Desenrosque el tornillo de llama mínima "M".
2. Sustitúyalo por otro adecuado para el tipo de gas y atorníllelo por completo (tabla "B"; consulte el Apéndice).

E.9 Antes de completar las operaciones de instalación

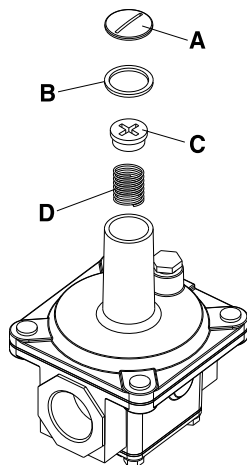
- Compruebe todos los empalmes con una solución de agua jabonosa para verificar que no haya escapes de gas.
- NO utilice fuego para localizar escapes de gas.
- Encienda los quemadores por separado y también juntos para verificar el funcionamiento de las válvulas de gas, los quemadores y el encendido.
- Regule la llama de los quemadores al mínimo, de forma individual y conjunta.
- Al terminar dichas operaciones, el instalador debe formar al usuario en el uso correcto del aparato.

Si el aparato no funciona correctamente tras haber efectuado todos los controles, es necesario ponerse en contacto con el Servicio de atención al cliente local.

E.10 Sustitución del muelle de ajuste del regulador de presión (solo para Australia)

Para sustituir el muelle "D" del regulador de presión por uno adecuado para el tipo de presión de gas indicado en la tabla "B" (consulte el Apéndice) realice lo siguiente:

1. Retire la tapa de la junta "A", la empaquetadura de la tapa de junta "B", el tornillo de ajuste "C" y el muelle "D" (consulte la imagen).
2. Introduzca el muelle nuevo (azul = gas propano; plateado = gas natural) y vuelva a colocar el tornillo de regulación.
3. Conecte un manómetro a la presión de la toma de prueba del aparato (consulte el párrafo E.8.1 *Comprobación de la presión de suministro*).
4. Encienda los quemadores del aparato para lograr el consumo máximo de gas.
5. Regule el tornillo de ajuste hasta que el manómetro muestre el valor de presión operativa (consulte el apartado E.7.5 *Regulador de presión del gas*).
6. Vuelva a colocar la tapa de junta y la empaquetadura y apriételas al máximo.
7. Retire el manómetro y cierre la presión de la toma de prueba.
8. Antes de la operación, compruebe si el regulador de presión presenta fugas.



E.11 Conexión eléctrica

E.11.1 Acceda al bloque de terminales del horno (solo N9E)

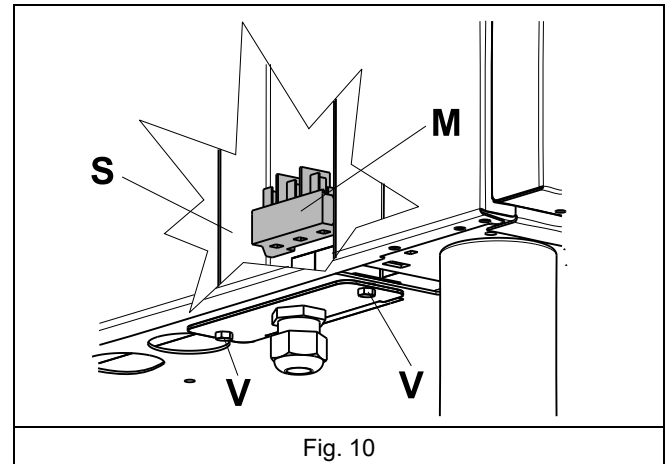


Fig. 10

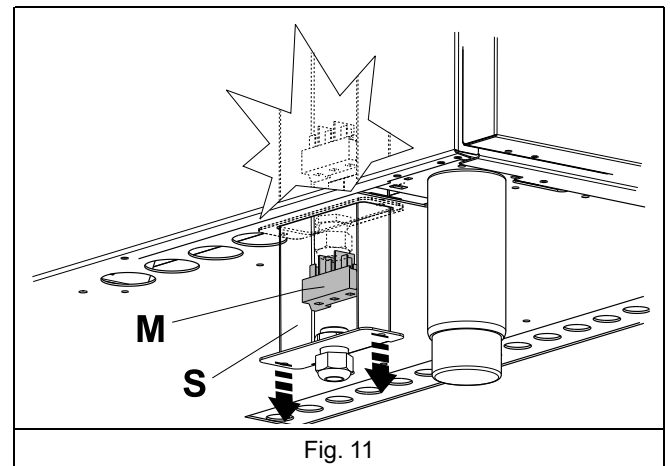


Fig. 11

Consulte las Fig. 10 y 11.

1. Retire los dos tornillos "V" y deslice hacia abajo la caja "S" para acceder al bloque de terminales "M";
2. conecte el cable de alimentación al bloque de terminales "M" como se indica en el diagrama de cableado suministrado con el equipo.
3. Sujete el cable de alimentación con la abrazadera.
4. Vuelva a colocar la caja y fíjela con los tornillos "V".
5. Una vez efectuada la conexión, la diferencia entre la tensión de alimentación con la máquina en funcionamiento y la tensión nominal no debe superar $\pm 10\%$.
6. La instalación requiere la colocación de un dispositivo que se bloquee en posición de apertura durante el mantenimiento.

E.12 Cable de alimentación

En general, nuestros aparatos se suministran sin cable de alimentación.

El instalador debe usar un cable flexible de características no inferiores al tipo con aislamiento de goma H07RN-F.

Proteja el tramo de cable que queda fuera del aparato con un tubo metálico o de plástico rígido.



ADVERTENCIA

Si el cable de alimentación se daña, debe sustituirlo el servicio posventa o personal experimentado con el fin de prevenir riesgos.



ADVERTENCIA

El fabricante no asume responsabilidad alguna por daños o lesiones debidos al incumplimiento de las normas anteriores o de las normas de seguridad eléctricas obligatorias en el país en el que se utiliza el aparato.

E.13 Nodo equipotencial y conexión a tierra

Conecte el equipo a una toma de tierra e inclúyalo en un nodo equipotencial mediante el tornillo que está debajo del bastidor.

El tornillo está marcado con el símbolo .

E.14 Termostato de seguridad

Aparatos equipados con termostato de seguridad (termostato de seguridad contra sobrecalentamiento) que se desconectan automáticamente cuando la temperatura supera un valor establecido y cortan la alimentación de gas (aparatos de gas) o de electricidad (aparatos eléctricos).



IMPORTANTE

El reinicio del termostato de seguridad debe estar a cargo de personal especializado; póngase en contacto con el Servicio de atención al cliente.



IMPORTANTE

Termostato con efecto de “desconexión positiva” (utilizado en algunos equipos por prescripción normativa) que interrumpe la funcionalidad del aparato (calentamiento) incluso en caso de que se interrumpa la capilaridad.

Un efecto similar, aunque sin afectar al termostato de seguridad, puede producirse si la temperatura del cuerpo del equipo desciende por debajo de -10°C: en tales casos, es necesario rearmar el termostato de seguridad durante la instalación del equipo, es decir, antes de conectarlo a la red eléctrica.



IMPORTANTE

En los equipos con calentamiento eléctrico, el termostato de seguridad solo debe rearmarse después de desconectarlos de la red eléctrica. En caso contrario, el termostato de seguridad se desconectará y el usuario desprevenido puede sufrir electrocución.

Si se manipula el termostato de seguridad, la garantía original del fabricante pierde validez.

F USO HABITUAL DEL EQUIPO



ADVERTENCIA

Consulte *“INFORMACIÓN SOBRE ADVERTENCIAS Y SEGURIDAD”*.

F.1 Características del personal habilitado para utilizar el equipo

El cliente debe asegurarse de que el personal encargado del uso ordinario del equipo haya recibido la formación necesaria y demuestre competencia a la hora de efectuar su trabajo.

El encargado de las maniobras debe:

- lean y comprendan el manual;
- reciban información y formación para poder efectuar su trabajo en plena seguridad;
- reciban formación específica sobre el uso correcto del equipo.



IMPORTANTE

El cliente debe comprobar que el personal haya entendido todas las instrucciones, sobre todo, las referidas a la seguridad e higiene en el trabajo durante el uso del equipo.

F.2 Requisitos básicos para el uso del equipo

- Conocer la tecnología y poseer experiencia específica en el uso del equipo.
- Poseer cultura general y técnica básicas, con un nivel suficiente para leer y entender el contenido del manual; incluida la interpretación correcta de los planos, señales y pictogramas.
- Poseer el conocimiento necesario para efectuar, con plena seguridad, las operaciones descritas en este manual.
- Conocer las normas de higiene y seguridad en el puesto de trabajo.

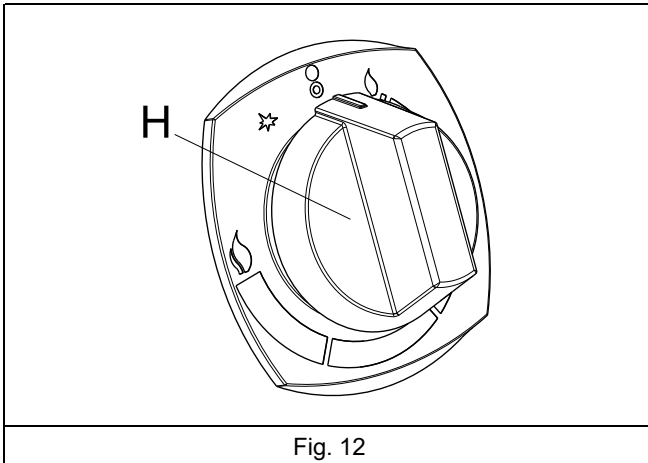
G INSTRUCCIONES PARA EL USUARIO

G.1 Introducción

1. Este aparato es para uso industrial por parte de personal capacitado.
2. No utilice el aparato vacío ni en condiciones que puedan afectar a su rendimiento óptimo.
Además, se recomienda precalentar el aparato inmediatamente antes del uso.
3. Este aparato sirve para cocinar alimentos en un recipiente (ollas o sartenes). Cualquier otro uso se considera incorrecto.

G.2 Modelos de gas

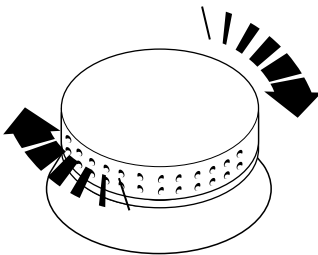
G.2.1 Placa de cocción con regulador de potencia



El mando del gas "H" de cada quemador tiene los símbolos siguientes (consulte la Fig. 12):

- "Apagado"
- ★ "Encendido del piloto"
- 🔥 "Llama máxima"
- 💧 "Llama mínima"
- ☾ "Regulador de potencia"

Antes de encender los quemadores compruebe que las coronas difusoras estén giradas a la posición de apagado



IMPORTANTE

si las coronas difusoras están mal posicionadas, puede haber problemas de combustión.

Encendido

Consulte la Fig. 12

1. Abra la llave general del gas situada antes del equipo.
2. Presione y gire el mando "H" a la posición de "encendido del piloto".
3. Presione el mando por completo y acerque una llama al piloto para encenderlo.
Mantenga el mando presionado durante unos 20 segundos; al soltarlo, la llama piloto tiene que permanecer encendida. En caso contrario, repita la operación.
4. Gire el mando "H" a la posición de "llama máxima" para encender el quemador principal.

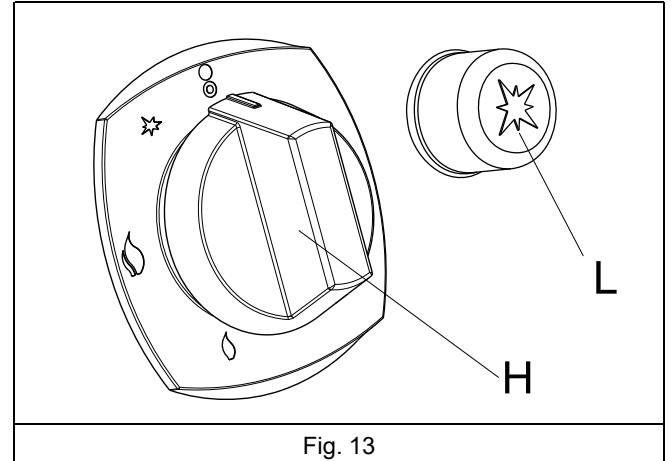
5. Gire el mando "H" a la posición de "llama mínima".

Apagado

Consulte la Fig. 12.

- Gire el mando "H" de "llama máxima" o "llama mínima" a la posición de "encendido piloto".
- Para apagar el piloto, presione ligeramente el mando "H" y gírelo a la posición de "apagado".

G.2.2 Placa radiante



El mando de gas "H" de cada quemador tiene las siguientes posiciones (consulte la Fig. 13):

- "Apagado"
- ★ "Encendido del piloto"
- 🔥 "Llama máxima"
- 💧 "Llama mínima"

El pulsador de encendido "L" tiene el símbolo siguiente:

- ⚡ "Encendido"

Encendido

Consulte la Fig. 13

1. Abra la llave general del gas situada antes del aparato.
2. Presione y gire el mando "H" a la posición de "encendido del piloto".
3. Presione el mando "H" y al mismo tiempo la tecla de encendido "L" dos o tres veces para encender la llama piloto.

El encendido se comprueba a través de la mirilla del panel de control. Al soltarlos, la llama del piloto debe permanecer encendida. En caso contrario, repita la operación.

En caso de emergencia, se puede encender el quemador piloto manualmente, acercándole una llama y manteniendo el mando "H" en la posición de "encendido del piloto".

4. Gire el mando "H" a la posición de "llama máxima" para encender el quemador principal.
5. Gire el mando "H" a la posición de "llama mínima".

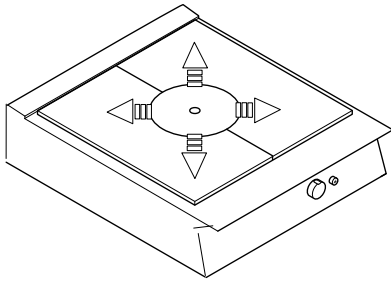
Apagado

Consulte la Fig. 13.

1. Gire el mando "H" de "llama máxima" o "llama mínima" a la posición "encendido piloto";
2. Para apagar el piloto, presione ligeramente el mando "H" y gírelo a la posición de "apagado".
3. Luego cierre la llave general del gas situada antes del aparato.



NOTA!
Durante el uso, el centro de la placa radiante (de fundición) es la parte más caliente.



- Mantenga el mando "H" presionado en esa posición durante 15 o 20 segundos para permitir que el gas llegue al quemador piloto (encendido del piloto) y el termopar se caliente.
- Una vez encendido el piloto, gire el mando "H" a la posición de "encendido".
- Gire el mando "I" para seleccionar la temperatura que desee.



NOTA!
En caso de emergencia, es posible encender el quemador piloto acercándole una llama y manteniendo el mando "I" presionado en la posición de "encendido del piloto".



NOTA!
Para comprobar que la llama piloto está encendida, abra la puerta del horno, gire la tapa "S" y mire a través de los orificios "F" de la base del compartimento.

G.2.3 Horno

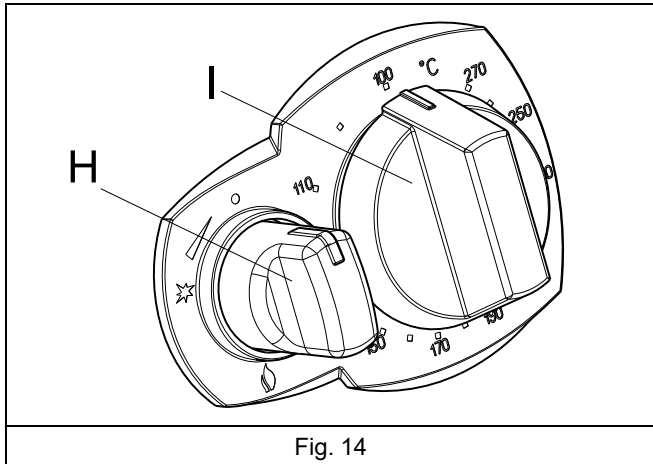


Fig. 14

El mando de la válvula termostática "H" tiene las siguientes posiciones (consulte la Fig. 14):

- "Apagado"
- ★ "Encendido del piloto"
- 🔥 "Encendido"

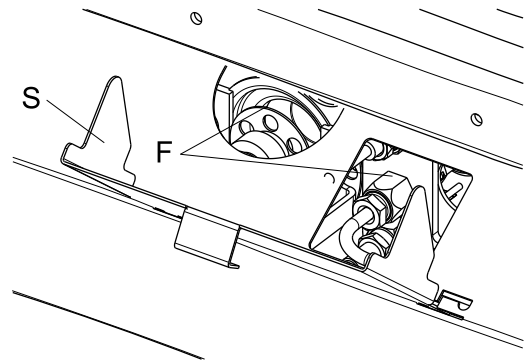
El mando "I" tiene las siguientes posiciones:

- 100: "Temperatura mínima"
- 110...250: "Temperaturas intermedias con escala de posiciones entre 110°C y 250°C"
- 270: "Temperatura máxima"

Encendido

Consulte la Fig. 14.

- Presione ligeramente el mando "H" y, al mismo tiempo, gírelo algunos grados a la izquierda para soltarlo.
- Presiónelo a fondo y gírelo a la posición de "encendido del piloto"; se nota un clic que corresponde al encendido de la chispa;



IMPORTANTE

El horno del equipo solo debe utilizarse con el mando "I" en la posición de "encendido".

Apagado

Consulte la Fig. 14.

- Gire el mando "H" a la posición de "encendido del piloto".
- Gire el mando "H" a la posición de "apagado" para apagar el piloto.

Interbloqueo

- La válvula cuenta con un dispositivo de bloqueo de reencendido térmico que se mantiene activado hasta que el termopar está caliente.
- Dicho dispositivo, denominado interbloqueo, se mantiene accionado durante unos 40 segundos en caso del apagado accidental de la llama piloto, lo que permite la salida del gas acumulado por la chimenea antes de volver a provocar chispas.
- Si se fuerza el interbloqueo se daña la válvula, que no está cubierta por la garantía original del fabricante.

H LIMPIEZA Y MANTENIMIENTO DEL EQUIPO



ADVERTENCIA

Consulte "INFORMACIÓN SOBRE ADVERTENCIAS Y SEGURIDAD".

H.1 Información sobre el cuidado del aparato

Las operaciones de cuidado debe realizarlas el propietario o usuario del equipo.



IMPORTANTE

La garantía no cubre los problemas aquí descritos, derivados de la falta de cuidado o de un cuidado insuficiente.

H.2 Introducción a la limpieza

Para reducir la contaminación medioambiental se aconseja limpiar el equipo (por fuera y, si es necesario, por dentro) con productos con un grado de biodegradabilidad superior al 90%. Utilice agua templada y, si es necesario, un detergente neutro y un cepillo o una esponja suave. Si utiliza otro tipo de detergente, siga atentamente las instrucciones del fabricante

y observe las normas de seguridad indicadas en las fichas informativas suministradas con el producto o sustancia.

Aclare y seque a fondo.



PRECAUCIÓN

- No utilice para la limpieza detergentes a base de disolventes (como tricloroetileno) ni polvos abrasivos.
- No utilice cepillos metálicos, estropajos de acero, paños de fibra de cobre ni productos de limpieza con base de arena o similares.

Los accesorios, como cestos y recipientes, si están presentes, deben limpiarse fuera del equipo.

H.3 Intervalos de mantenimiento

Para garantizar una eficacia constante de la máquina, se recomienda respetar la frecuencia de las revisiones indicada en la tabla siguiente:

Mantenimiento, inspecciones, revisiones y limpieza	Frecuencia	Responsabilidad
Limpieza habitual <ul style="list-style-type: none"> • limpieza general del equipo y de la zona circundante 	<ul style="list-style-type: none"> • A diario 	<ul style="list-style-type: none"> • Operador
Dispositivos de protección mecánicos <ul style="list-style-type: none"> • compruebe el estado de conservación y si hay piezas deformadas, flojas o desmontadas. 	<ul style="list-style-type: none"> • Cada 6 meses 	<ul style="list-style-type: none"> • Servicio
Control <ul style="list-style-type: none"> • compruebe las piezas mecánicas; observe si hay grietas o deformaciones y el grado de apriete de los tornillos; compruebe que los textos, adhesivos y símbolos sean legibles y estén en buen estado, y sustitúyalos si es necesario. 	<ul style="list-style-type: none"> • Anual 	<ul style="list-style-type: none"> • Servicio
Estructura del equipo <ul style="list-style-type: none"> • apriete de los pernos (tornillos, sistemas de sujeción, etc.) principales del equipo. 	<ul style="list-style-type: none"> • Anual 	<ul style="list-style-type: none"> • Servicio
Señales de seguridad <ul style="list-style-type: none"> • compruebe la legibilidad y el estado de conservación de las señales de seguridad. 	<ul style="list-style-type: none"> • Anual 	<ul style="list-style-type: none"> • Servicio
Panel de control eléctrico <ul style="list-style-type: none"> • compruebe el estado de los componentes eléctricos instalados en el panel de control eléctrico. Revise el cableado entre el panel eléctrico y las piezas del equipo. 	<ul style="list-style-type: none"> • Anual 	<ul style="list-style-type: none"> • Servicio
Cable de conexión eléctrica <ul style="list-style-type: none"> • compruebe el estado del cable de conexión (cámbielo si es necesario) 	<ul style="list-style-type: none"> • Anual 	<ul style="list-style-type: none"> • Servicio
Inspección general del equipo <ul style="list-style-type: none"> • revise todos los componentes, el equipo eléctrico, los indicios de corrosión, los tubos, etc. 	<ul style="list-style-type: none"> • Cada 10 años¹ 	<ul style="list-style-type: none"> • Servicio

1. El equipo está diseñado y construido para que dure unos 10 años. Transcurrido dicho periodo (desde la puesta en servicio), se deberá realizar una inspección general del equipo.

H.4 Periodos sin funcionamiento

Si el aparato no va a ser utilizado durante un largo periodo de tiempo, adoptar las siguientes precauciones:

- cierre las llaves de paso de agua, si están presentes;
- cierre las válvulas de gas;
- desconecte la alimentación eléctrica o desconecte el enchufe de la toma, si está presente;
- pasar por todas las superficies de acero inoxidable del mueble un paño embebido en aceite de vaselina para formar una película de protección;



ADVERTENCIA

Cuando utilice productos químicos, respete las notas de seguridad y las recomendaciones de dosis impresas en el envase. Consulte el capítulo A.2 *Equipo de protección personal* respecto a la manipulación de productos químicos.

- deje la puerta o los cajones abiertos, si están presentes, para favorecer la circulación de aire y evitar la formación de olores desagradables;
- en los modelos eléctricos: encienda el equipo con calor mínimo al menos durante 45 minutos; de este modo se evapora la humedad acumulada en las resistencias sin dañarlas;
- airee las instalaciones de manera periódica.

H.5 Partes externas

SUPERFICIES DE ACERO SATINADO (a diario)

- Limpie las superficies de acero: la suciedad se elimina con facilidad cuando es reciente.
- Elimine la suciedad, la grasa y los residuos de comida de las superficies de acero, cuando se hayan enfriado, utilizando un paño o una esponja, y agua con jabón o detergente.
Luego, seque bien todas las superficies limpiadas.
- Si la suciedad, la grasa o los residuos de comida se han incrustado, pase un paño o una esponja en el sentido del satinado y aclare varias veces:
El movimiento circular combinado con las partículas de suciedad depositadas en el paño o la esponja pueden dañar el acabado satinado del acero.
- Los objetos de hierro pueden estropear o dañar el acero. Las superficies dañadas se ensucian y corroen con más facilidad.
- Vuelva a satinar si es necesario.

SUPERFICIES ENNEGRECIDAS POR EL CALOR (cuando sea necesario)

- La exposición a altas temperaturas puede hacer que aparezcan aureolas oscuras.
Pueden eliminarse siguiendo las instrucciones del apartado anterior.

H.6 Otras superficies

Superficies de acero dulce o hierro fundido (a diario)

- Quite la suciedad con un paño húmedo o, en caso de incrustaciones, con los accesorios (opcionales o suministrados) indicados en la lista.
- Después de la limpieza, encienda el aparato para secar la superficie con rapidez.
- Proteja la superficie con una película delgada de aceite de cocina.



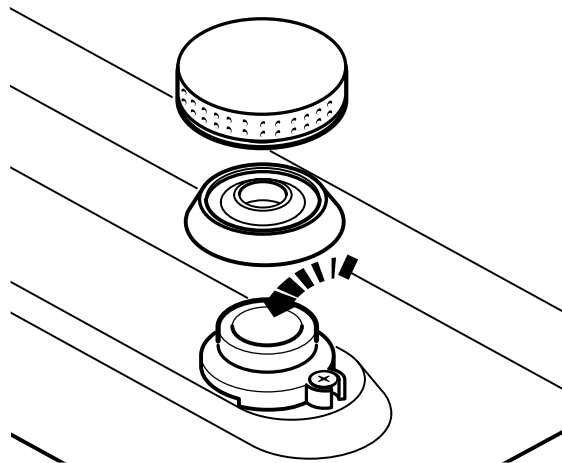
NOTA!

No ensucie el interior de los tubos Venturi. La suciedad puede obstruir los inyectores y afectar a la llama.

H.8 Contactos para mantenimiento (solo para Australia)

Para solicitar servicio y repuestos, comuníquese con:

- Electrolux Professional Australia PTY LTD - Suite 304, 44 Lakeview Drive Scoresby, VIC 3179. TELÉFONO: 1300 368 299
- Zanussi - Luus Industries - 250 Fairbairn Rd, Sunshine West Victoria, 3020 - Teléfono (03) 9240 6822 - Sitio web: www.luus.com.au



IMPORTANTE

No utilice película metálica para proteger las bandejas en los modelos con encendedores sin llama piloto.

H.7 Partes internas (cada 6 meses)



IMPORTANTE

Estas operaciones deben ser efectuadas por personal especializado.

- Compruebe el estado de las piezas internas.
- Elimine la suciedad que se haya acumulado en el interior del aparato.
- Compruebe y limpie el sistema de descarga.



IMPORTANTE

En condiciones especiales (si el uso del aparato es intensivo o si el ambiente es salino) se aconseja aumentar la frecuencia de la limpieza.

I BÚSQUEDA DE AVERÍAS

I.1 Introducción

Se pueden producir algunos fallos durante el uso normal del aparato. En algunos casos, los desperfectos pueden corregirse de manera rápida y sencilla al seguir las indicaciones siguientes.

Si el problema continúa, llame al Servicio de atención al cliente:

1. Desconecte el aparato de la red eléctrica.
2. Desconecte el disyuntor de seguridad aguas arriba del aparato.

3. Cierre las llaves de gas y de agua, si están presentes.
4. No olvide especificar:
 - el tipo de avería
 - el PNC (código de número de producto) del equipo.
 - Ser. No. (Nº de serie del aparato).



IMPORTANTE

El código PNC y el número de serie son indispensables para identificar el aparato y la fecha de fabricación.

I.2 Guía breve de solución de problemas

Desperfecto	Causas posibles	Acciones
El quemador piloto no se enciende.	<ul style="list-style-type: none"> • El encendedor no está bien sujeto o está mal conectado. • El encendedor o su cable está dañado. • La presión del gas en los tubos es insuficiente. • El inyector está obstruido. • La válvula del gas es defectuosa. 	<ul style="list-style-type: none"> • Llame al servicio técnico. • Encienda el quemador piloto con una llama externa / llame al servicio técnico. • Compruebe la conexión y el suministro de gas. • Llame al servicio técnico. • Llame al servicio técnico.
El quemador piloto se apaga al soltar el mando de encendido.	<ul style="list-style-type: none"> • El quemador piloto no calienta el termopar lo suficiente. • El termopar es defectuoso. • El mando de la válvula de gas no se está presionando lo suficiente. • La presión del gas en la válvula es insuficiente. • La válvula del gas es defectuosa. 	Llame al servicio técnico.
El quemador piloto todavía está encendido, pero el quemador principal no se enciende.	<ul style="list-style-type: none"> • Pérdida de presión en el conducto de suministro de gas. • El inyector está obstruido o hay avería de la llave o la válvula de gas. • Los orificios de salida de gas del quemador están obstruidos. 	<ul style="list-style-type: none"> • Siga el procedimiento de encendido y no olvide presionar el mando de encendido. • Llame al servicio técnico. • Llame al servicio técnico.
El micropiloto de la placa radiante o del horno no se enciende	<ul style="list-style-type: none"> • El encendedor no está bien sujeto o está mal conectado. • El encendido o el cable del encendedor están dañados. • La presión del gas en los tubos es insuficiente. • El inyector está obstruido. • La válvula/llave del gas es defectuosa. 	Llame al servicio técnico.
No es posible regular la temperatura del horno.	<ul style="list-style-type: none"> • El bulbo del termostato es defectuoso. • La válvula del gas es defectuosa. 	Llame al servicio técnico.
El quemador de los anillos abiertos no se enciende (versión con bujías de encendido sin llama piloto).	<ul style="list-style-type: none"> • compruebe que las bandejas no se hayan protegido con papel de aluminio. • compruebe la humedad residual en las bujías de encendido. 	—

J ELIMINACIÓN DEL APARATO



ADVERTENCIA

Consulte *“INFORMACIÓN SOBRE ADVERTENCIAS Y SEGURIDAD”*.

J.1 Procedimiento referente a la eliminación del equipo

No abandone el producto en el entorno al finalizar su ciclo de vida útil.

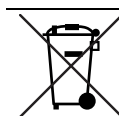
Las normas varían en los distintos países, por lo tanto, cumpla las medidas indicadas por la ley y los organismos competentes del país donde se desecha la máquina.

Las piezas del equipo deben desecharse por separado, teniendo en cuenta sus distintas características (por ejemplo, metal, aceite, grasa, plástico, goma, etc.).

Antes de eliminar el equipo, se recomienda inspeccionar atentamente su estado físico y, en especial, cualquier parte de

la estructura que pueda ceder o romperse durante el desguace.

Dependiendo del modelo, las puertas deben retirarse antes de desechar el equipo.



La presencia de este símbolo en el producto indica que no puede recibir el mismo tratamiento que los residuos domésticos, sino que debe desecharse correctamente para evitar cualquier consecuencia negativa para el medio ambiente y la salud. Para más información sobre el reciclaje de este producto, contacte con el representante o el distribuidor local, el servicio de asistencia al cliente o el organismo local encargado de la eliminación de residuos.



NOTA!

Al desguazar el equipo, es necesario destruir las marcas, el manual y el resto de documentos referidos a él.

CE