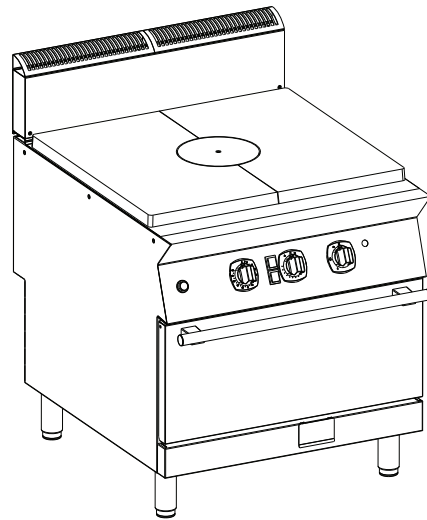


Glühplattenherd

N7E / N9E



DE Installations- und Betriebsanleitung



59589FP02- 2024.03

Vorwort



Lesen Sie die Bedienungsanleitung einschließlich der Garantiebedingungen vollständig durch, bevor Sie das Gerät installieren und in Gebrauch nehmen.

Besuchen Sie unsere Website unter www.electroluxprofessional.com und gehen Sie zum Support-Bereich, um folgende Angebote zu nutzen:



Sie können Ihr Gerät registrieren.



Sie finden dort praktische Tipps und Hinweise zu Ihrem Gerät sowie zu Kundendienst und Reparaturservice.

Die Installations-, Gebrauchs- und Wartungsanleitung (im Folgenden als „Handbuch“ bezeichnet) enthält sämtliche Informationen, die der Anwender für einen vorschriftsgemäßen und sicheren Gebrauch des Geräts benötigt.

Dieses Handbuch enthält keine lange und vollständige Auflistung von Warnhinweisen, sondern zahlreiche praktische Tipps, wie Sie den Gebrauch des Geräts in jeder Hinsicht optimieren können. Dies gilt vor allem für die Vermeidung von Bedienfehlern, durch die Personen verletzt oder Sachschäden entstehen können.

Alle Personen, die mit Transport, Installation, Inbetriebnahme, Gebrauch, Wartung, Reparatur und Entsorgung des Geräts beauftragt sind, müssen diese Anleitung gewissenhaft lesen, bevor sie die betreffenden Arbeitsschritte ausführen, um unsachgemäße Handlungen und Fehler zu vermeiden, die zu Schäden am Gerät führen oder Personen gefährden können. Stellen Sie sicher, dass die Benutzer regelmäßig über die einschlägigen Sicherheitsvorschriften informiert werden. Außerdem muss das autorisierte Bedienpersonal des Geräts in Gebrauch und Wartung des Geräts eingewiesen und regelmäßig über einschlägige Weiterentwicklungen informiert werden.

Das Handbuch muss am Arbeitsplatz an einer für das Personal leicht zugänglichen Stelle aufbewahrt werden, um darin bei Bedarf jederzeit nachschlagen zu können.

Falls Sie nach der Lektüre dieses Handbuchs noch Fragen zum Gebrauch des Geräts haben sollten, wenden Sie sich bitte an den Hersteller oder an den Kundenservice. Dort zeigt man Ihnen gerne, wie Sie das Gerät optimal und mit maximaler Effizienz nutzen können. Während sämtlichen Phasen des Gerätegebrauchs sind stets alle einschlägigen Vorschriften zu Sicherheit, Gesundheitsschutz am Arbeitsplatz und Umweltschutz einzuhalten. Der Anwender ist dafür zuständig, dass das Gerät nur dann in Betrieb genommen und gebraucht wird, wenn die Sicherheit von Personen, Haustieren und Sachen uneingeschränkt gewährleistet ist.



WICHTIGE HINWEISE

- Der Hersteller lehnt jegliche Haftung für sämtliche unter Missachtung der in der Anleitung aufgeführten Anweisungen durchgeführten Vorgänge ab.
- Der Hersteller behält sich vor, die in der vorliegenden Veröffentlichung genannten Geräte ohne Vorankündigung zu ändern.
- Die Vervielfältigung der vorliegenden Anleitung ist auch auszugsweise untersagt.
- Diese Anleitung ist auch im elektronischen Format erhältlich:
 - Kontaktieren Sie bitte Ihren Händler oder zuständigen Kundendienst.
 - Die aktuelle Version des Handbuchs steht zum Download bereit auf der Website www.electroluxprofessional.com.
- Bewahren Sie das Handbuch stets in der Nähe des Geräts an einer leicht zugänglichen Stelle auf. Das Bedien- und Wartungspersonal des Geräts muss das Handbuch jederzeit problemlos zur Hand nehmen und darin nachschlagen können.

Inhalt

A	WARNUNG UND SICHERHEITSHINWEISE	5
A.1	Allgemeine Hinweise	5
A.2	Persönliche Schutzausrüstung	6
A.3	Allgemeine Sicherheit	6
A.4	Schutzeinrichtungen des Geräts	7
A.5	Sicherheitszeichen am Gerät oder in seiner Nähe	8
A.6	Vernünftigerweise vorhersehbare Bedienfehler	8
A.7	Restrisiken	9
A.8	Transport, Handling und Lagerung	9
A.9	Installation und Montage	10
A.10	Stromanschluss	10
A.11	AUFSTELLUNG	11
A.12	Platzbedarf des Geräts	11
A.13	Reinigen des Geräts	11
A.14	Vorbeugende Wartung	11
A.15	Ersatzteile und Zubehör	11
A.16	Sicherheitshinweise für Gebrauch und Wartung	11
A.17	Wartung des Geräts	12
A.18	Entsorgen des Geräts	12
B	GEWÄHRLEISTUNGSBEDINGUNGEN UND HAFTUNGSAUSSCHLÜSSE	12
C	TECHNISCHE DATEN	13
C.1	Position des Typenschildes	13
C.2	Kenndaten des Geräts und des Herstellers	14
C.3	N7E Gasmodelle	14
C.4	N9E Gas- und Elektromodelle	15
D	ALLGEMEINE INFORMATIONEN	15
D.1	Rechtliche Anforderungen nur in Australien	15
D.2	Einleitung	15
D.3	Zulässiger Gerätegebrauch und Einschränkungen	15
D.4	Abnahmeprüfung	15
D.5	Urheberrechte	15
D.6	Aufbewahrung der Anleitung	15
D.7	Zielgruppe der Anleitung	15
D.8	Definitionen	15
D.9	Haftung	16
D.10	Kontrolle der Verpackung durch den Kunden	16
D.11	Lagerung	16
E	INSTALLATION UND MONTAGE	16
E.1	Einleitung	16
E.2	Vom Kunden durchzuführende Vorbereitungen	16
E.3	Anweisungen zum Auspacken	17
E.4	Entsorgen der Verpackung	17
E.5	Verbinden von Geräten	17
E.5.1	Installation auf Trägern für Brücken- oder Überhanglösungen oder auf Zementsockel (je nach Gerät und/oder Modell)	17
E.5.2	Abdichten von Fugen zwischen Geräten	17
E.6	Fußbodenbefestigung (je nach Gerät und/oder Modell)	17
E.7	Anschluss an die Gasversorgung	17
E.7.1	Einleitung	17
E.7.2	Rauchabführung	17
E.7.3	Vor dem Anschluss	18
E.7.4	Anschluss (je nach Gerät und/oder Modell)	18
E.7.5	Gasdruckregler	18
E.7.6	Umstellen auf eine andere Gasart	18
E.8	Vorschriften für Gasgeräte	19
E.8.1	Prüfung des Anschlussdrucks	19
E.8.2	Primärluftkontrolle	19
E.8.3	Ersetzung der Düse des Hauptbrenners	20
E.8.4	Austauschen der Zündbrennerdüse	20
E.8.5	Austauschen der Schraube für kleinste Flamme	20
E.9	Vor dem Abschluss der Installationsarbeiten	21
E.10	Austauschen der Einstellfeder des Druckreglers (nur für Australien)	21
E.11	Stromanschluss	21
E.11.1	Zugriff auf die Klemmenleiste des Ofens (nur N9E)	21
E.12	Netzkabel	21
E.13	Erdung und Potenzialausgleich	22
E.14	Sicherheitsthermostat	22
F	NORMALER GEBRAUCH DES GERÄTS	22
F.1	Befähigung des Wartungspersonals des Geräts	22
F.2	Grundlegende Anforderungen für die Benutzung des Geräts	22
G	ANWEISUNGEN FÜR DEN BENUTZER	23
G.1	Einleitung	23
G.2	Gasmodelle	23

G.2.1	Kochfeld mit Leistungsregler.....	23
G.2.2	Glühplatte.....	23
G.2.3	Backofen.....	24
H	REINIGUNG UND WARTUNG DES GERÄTS.....	24
H.1	Hinweise zur Reinigung	24
H.2	Reinigung	24
H.3	Wartungsintervalle	25
H.4	Längere Außerbetriebnahme	25
H.5	Außenteile	26
H.6	Sonstige Oberflächen	26
H.7	Innenteile (alle 6 Monate)	26
H.8	Kontakt für Wartung (nur für Australien).....	26
I	FEHLERSUCHE.....	26
I.1	Einleitung	26
I.2	Betriebsstörungen und Ursachen	27
J	ENTSORGEN DES GERÄTS	27
J.1	Vorgehensweise zum Entsorgen des Geräts	27

A **WARNUNG UND SICHERHEITSHINWEISE**

A.1 **Allgemeine Hinweise**

Für einen sicheren Gebrauch des Geräts und ein korrektes Verständnis der Anleitung ist die Kenntnis der im Handbuch verwendeten Begriffe und Symbole erforderlich. Zur Kennzeichnung der verschiedenen Gefahren werden im Handbuch folgende Symbole verwendet:



WARNUNG

Gefahr für die Gesundheit und Sicherheit des Arbeitspersonals.



WARNUNG

Stromschlaggefahr - gefährliche Spannung.



VORSICHT

Gefahr möglicher Schäden am Gerät oder an dessen Inhalt.



WICHTIGE HINWEISE

Wichtige Anweisungen oder Informationen zum Produkt



Potenzialausgleich



Lesen Sie die Anweisungen vor dem Gebrauch des Geräts durch.








Informationen und Erläuterungen

- Ausschließlich Fachpersonal ist zu Eingriffen am Gerät autorisiert.
- Dieses Gerät ist für eine gewerbliche Nutzung in Großküchen wie zum Beispiel in Restaurants, Kantinen, Krankenhäusern und lebensmittelverarbeitenden Betrieben wie Bäckereien, Metzgereien usw. bestimmt. Es eignet sich nicht für eine kontinuierliche Massenproduktion von Nahrungsmitteln. Jeder sonstige Gebrauch ist unsachgemäß.
- Dieses Gerät darf nicht von Minderjährigen oder anderen Personen benutzt werden, deren physische, sensorische oder geistige Fähigkeiten eingeschränkt sind oder denen die nötige Erfahrung und die Kenntnisse zum Gebrauch des Geräts fehlen.
- Lassen Sie Kinder nicht mit dem Gerät spielen.
- Halten Sie alle Verpackungsmaterialien und Reinigungsmittel von Kindern fern.
- Reinigungs- und Pflegearbeiten am Gerät sollten von Kindern, wenn überhaupt, nur unter Aufsicht durchgeführt werden.
- Lagern oder verwenden Sie zu ihrer eigenen Sicherheit kein Benzin oder sonstige brennbare Materialien, Dämpfe und Flüssigkeiten in der Nähe dieses Geräts oder anderer Küchengeräte.
- Bewahren Sie keine explosiven Stoffe wie Druckbehälter mit brennbaren Treibgasen in diesem Gerät auf.
- Geben Sie zu allen Anfragen beim Hersteller wie zum Beispiel Ersatzteilbestellungen stets die Kenndaten auf dem Typenschild des Geräts an.
- Beim Entsorgen des Geräts muss die CE-Kennzeichnung zerstört werden.
- Bewahren Sie diese Anleitung zum späteren Nachschlagen sorgfältig auf.

A.2 Persönliche Schutzausrüstung

In der folgenden Tabelle ist die persönliche Schutzausrüstung (PPE) aufgelistet, die bei den einzelnen Arbeitsschritten während der Nutzungsdauer des Geräts getragen werden muss.

Phase	Schutzkleidung 	Sicherheitsschuhe 	Schutzhandschuhe 	Augenschutz 	Kopfschutz 
Transport	—	●	○	—	○
Handhabung	—	●	○	—	—
Entfernen der Verpackung	—	●	○	—	—
Installation	—	●	● ¹	—	—
Normaler Gebrauch	●	●	● ²	—	—
Einstellungen	○	●	—	—	—
Normale Reinigung	○	●	● ¹⁻³	○	—
Außerplanmäßige Reinigung	○	●	● ¹⁻³	○	—
Wartung	○	●	○	—	—
Demontage	○	●	○	○	—
Verschrotten	○	●	○	○	—
Legende					
●	PSA VORGESEHEN				
○	PSA BEREITHALTEN ODER BEI BEDARF ZU TRAGEN				
—	PSA NICHT VORGESEHEN				

1. Für diese Arbeitsschritte sind schnittfeste Schutzhandschuhe erforderlich. Bei Nichtbenutzung der persönlichen Schutzausrüstung kann für das Bedien- und Wartungspersonal sowie sonstige Mitarbeiter (je nach Modell) eine Gesundheitsgefährdung bestehen.

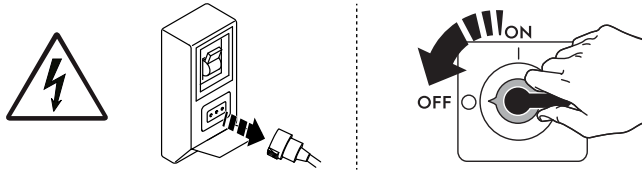
2. Bei diesen Arbeitsschritten müssen Sie hitzebeständige Handschuhe tragen, um die Hände vor einem Kontakt mit stark erhitzten Lebensmitteln oder Komponenten der Maschine u./o. beim Entfernen heißer Komponenten zu schützen. Bei Nichtbenutzung der persönlichen Schutzausrüstung kann für das Bedien- und Wartungspersonal sowie sonstige Mitarbeiter (je nach Modell) eine Gesundheitsgefährdung bestehen.

3. Bei diesen Arbeitsschritten müssen Sie Schutzhandschuhe tragen, die für einen Kontakt mit Wasser und den verwendeten chemischen Substanzen geeignet sind (siehe die Angaben zur erforderlichen PSA im Sicherheitsdatenblatt der verwendeten Substanzen). Bei Nichtbenutzung der persönlichen Schutzausrüstung kann für die Bediener, das Wartungspersonal oder sonstige Mitarbeiter (je nach Modell) eine chemischen Gefährdung mit eventuellen gesundheitlichen Folgen bestehen.

A.3 Allgemeine Sicherheit

- Das Gerät ist mit elektrischen u./o. mechanischen Sicherheitseinrichtungen zum Schutz des Bedienpersonals und des Geräts ausgestattet.

- Nehmen Sie das Gerät auf keinen Fall in Betrieb, wenn Schutzabdeckungen oder Sicherheitseinrichtungen entfernt, verändert oder überlistet wurden.
- Die mit dem Gerät gelieferten Teile dürfen auf keinen Fall verändert werden.
- Einige Abbildungen im Handbuch zeigen das Gerät oder Gerätekomponenten, deren Schutzabdeckungen abgenommen wurden. Dies dient ausschließlich zur besseren Anschaulichkeit. Gebrauchen Sie das Gerät nicht ohne Schutzabdeckungen oder wirksame Sicherheitseinrichtungen.



Trennen Sie das Gerät vor Installations-, Montage-, Reinigungs- und Wartungsarbeiten immer erst von der Stromversorgung.

- Es ist verboten, das am Gerät angebrachte CE-Schild oder die Sicherheitsschilder, Gefahrensymbole und Gebotszeichen zu entfernen, zu ändern oder unlesbar zu machen.
- Beim Luftaustausch sind die notwendige Menge Luft für die Verbrennung von 2 m³/h pro kW Gas sowie das "Wohlergehen" des Küchenpersonals zu berücksichtigen.
- Bei unzureichender Belüftung besteht Erstickungsgefahr. Blockieren Sie nicht das Belüftungssystem des Raums, in dem das Gerät aufgestellt wurde. Blockieren Sie nicht die Belüftungsöffnungen oder Lüftungskanäle dieses oder anderer Geräte.
- Der A-bewertete Emissionsschalldruckpegel beträgt max. 70 dB(A).
- Verwenden Sie keine chlorhaltigen Produkte, auch nicht in verdünnter Form (wie Natronbleichlaug, Chlorwasserstoff oder Salzsäure usw.), um das Gerät oder den Boden unter dem Gerät zu reinigen.
- Versprühen Sie keine Aerosole in der Nähe dieses Geräts, während es in Betrieb ist.
- Prüfen Sie auf keinen Fall mit offener Flamme auf Dichtigkeit.
- Das Gerät an einem gut belüfteten Ort installieren, damit stets ein ausreichender Luftaustausch pro Stunde gewährleistet ist. Sicherstellen, dass die Lüftungsanlage unabhängig von ihrer Ausführung während der gesamten Betriebsdauer des Geräts eingeschaltet ist und mit Nennleistung läuft.
- Die freie Strömung der Verbrennungs- und Abluft darf nicht behindert werden.
- Die im Folgenden genannten Arbeiten müssen von einem autorisierten Fachbetrieb oder Kundendienst ausgeführt werden, der über die erforderliche persönliche Schutzausrüstung (A.2 *Persönliche Schutzausrüstung*) und die benötigten Werkzeuge, Geräte und Hilfsmittel verfügt und vom Hersteller ein Wartungshandbuch anfordern kann:
 - Installation und Montage
 - Positionierung
 - Elektrischer Anschluss
 - Reinigung, Wartung und Instandsetzung des Geräts
 - Entsorgen des Geräts
 - Arbeiten an der elektrischen Ausrüstung

A.4 Schutzeinrichtungen des Geräts

Schutzverkleidungen




Das Gerät hat:



- feste Schutzabdeckungen (z. B. Gehäuse, Abdeckungen, Seitenwände, usw.), die am Gerät u./o. am Rahmen mit Schrauben oder Einrastverbindungen befestigt sind, die nur mit Hilfe von Werkzeugen geöffnet oder entfernt werden können. Der Anwender darf

diese Einrichtungen daher nicht entfernen oder überlisten. Der Hersteller haftet nicht für Schäden, die durch ein Überlisten oder die fehlende Verwendung dieser Einrichtungen entstehen.

- elektrisch verriegelte bewegliche Schutzabdeckungen (Tür) für einen Zugriff auf das Innere des Geräts.
- Zugangsklappen oder -türen der elektrischen Ausrüstung, die mit Scharnieren ausgeführt sind und mit Hilfe von Werkzeug geöffnet werden können. Die Klappe oder Tür darf nicht geöffnet werden, während das Gerät an die Stromversorgung angeschlossen ist.

A.5 Sicherheitszeichen am Gerät oder in seiner Nähe.

Verbotszeichen	Bedeutung
	Verbot, Sicherheitsvorrichtungen zu entfernen
	Verbot, Brände mit Wasser zu löschen (auf Elektrobauteilen angebracht)
	Den Bereich um das Gerät sauber und frei von brennbaren Materialien halten. Keine entzündlichen Materialien in der Nähe des Geräts aufbewahren.

Gefahrzeichen	Bedeutung
	Achtung, heiße Oberfläche
	Stromschlaggefahr (Abbildung auf elektrischen Komponenten mit Angabe der Spannung)

A.6 Vernünftigerweise vorhersehbare Bedienfehler

Als Fehlanwendung ist jeder Gerätegebrauch anzusehen, der von den Anweisungen in dieser Anleitung abweicht. Während des Gebrauchs des Geräts sind keine sonstige Arbeiten oder Tätigkeiten zulässig, die als unsachgemäß gelten oder generell das Bedienpersonal gefährden bzw. Schäden am Gerät verursachen können. Als vernünftigerweise vorhersehbare Fehlanwendung gelten:

- Mangelhafte Wartung, unregelmäßige Reinigung und Überprüfung des Geräts.
- Änderungen am Aufbau oder der Funktionslogik;
- Änderungen an den Schutzverkleidungen oder Sicherheitsvorrichtungen;
- Nichtbenutzung der persönlichen Schutzausrüstung durch Bediener, Fachkräfte und Wartungspersonal;
- Benutzung ungeeigneter Hilfsmittel (z. B. Verwendung von ungeeigneten Ausrüstungen, Leitern);
- Die Lagerung von brennbarem, feuergefährlichem oder sonstigem Material in der Nähe des Geräts, das nicht kompatibel ist und für die Arbeit nicht benötigt wird.
- Die fehlerhafte Installation des Geräts.
- das Ablegen von Gegenständen im Gerät, die nicht mit seinem Verwendungszweck kompatibel sind oder Schäden am Gerät, Verletzungen von Personen bzw. Umweltschäden verursachen können.

- Das Aufsteigen auf das Gerät.
- Die Nichtbeachtung der Gebrauchsanweisungen des Geräts.
- sonstige Verhaltensweisen, die zu Risiken führen, die vom Hersteller nicht beseitigt werden können.

A.7 Restrisiken

Es bestehen Restrisiken am Gerät, die durch konstruktive Maßnahmen oder geeignete Schutzeinrichtungen nicht vollständig beseitigt werden konnten. Außerdem informiert der Hersteller das Bedienpersonal mit diesem Handbuch ausführlich über diese Risiken und die zu verwendende persönliche Schutzausrüstung. Verschaffen Sie sich bei der Installation des Gerätes ausreichend Platz, um die Risiken möglichst gering zu halten.

Damit diese Bedingungen erfüllt sind, muss der Umgebungsbereich des Geräts jederzeit:

- immer frei von Hindernissen (wie Leitern, Werkzeugen, Behältern, Kartons usw.) sein
- sauber und trocken sein;
- gut beleuchtet sein

Zur umfassenden Information des Kunden sind die am Gerät bestehenden Restrisiken im Folgenden aufgeführt. Die betreffenden Handlungen sind unsachgemäß und daher strengstens untersagt.

Restrisiko	Beschreibung der Gefährdung
Ausrutschen oder Hinfallen	Die Bedienperson kann auf Wasserpfützen oder Schmutz am Fußboden ausrutschen.
Verbrennungen/Abschürfungen (z. B. Heizelemente, kalter Behälter, Lamellen und Leitungen des Kältekreislaufs)	Die Bedienperson berührt ohne Schutzhandschuhe versehentlich oder absichtlich Komponenten im Gerät.
Stromschlag	Kontakt mit spannungsführenden Teilen bei Wartungsarbeiten mit stromversorgter Schalttafel.
Quetsch- oder Verletzungsgefahr	Die für einen Zugriff auf das Technikfach geöffnete Bedienblende wurde vom Fachpersonal eventuell nicht korrekt befestigt. Die Bedienblende kann sich plötzlich schließen.
Umkippen von Lasten	Beim Versetzen des unverpackten oder verpackten Geräts mithilfe ungeeigneter Hubsysteme oder bei nicht ausbalancierter Lastverteilung.
Chemische Gefährdung	Der Kontakt mit Chemikalien (Spülmittel, Klarspülmittel, Entkalker usw.) ohne Anwendung geeigneter Sicherheitsmaßnahmen. Beachten Sie daher grundsätzlich die Hinweise in den Sicherheitsdatenblättern und auf den Etiketten der verwendeten Produkte.
Abruptes Schließen	Das Bedienpersonal könnte den Deckel, die Tür bzw. die Ofentür (falls je nach Gerätetyp vorhanden) absichtlich abrupt schließen.

A.8 Transport, Handling und Lagerung

- Transport (das Befördern des Geräts zwischen zwei Orten) und Handhabung (das Versetzen des Geräts innerhalb der Arbeitsstätte) müssen mit dafür vorgesehenen, geeigneten Hilfsmitteln vorgenommen werden.

- Lesen Sie die Hinweise auf der Verpackung bezüglich der Stapelbarkeit bei Transport, Handhabung und Lagerung.
- Halten Sie sich während des Be- oder Entladens nicht unter schwebenden Lasten auf. Unbefugten ist der Zugang zum Arbeitsbereich untersagt.
- Das Gerätegewicht allein reicht nicht aus, um das Gerät im Gleichgewicht zu halten.
- Das Gerät zur Handhabung nicht an beweglichen oder wenig belastbaren Komponenten greifen oder anschlagen wie: Gehäuse, Kabelkanäle, Druckluftkomponenten usw..
- Das Gerät darf weder durch Schieben noch durch Ziehen versetzt werden, da es umkippen kann. Verwenden Sie zum Heben des Geräts entsprechend geeignetes Hebezeug.
- Bereiten Sie eine geeignete Stelle mit ebenem Boden zum Abladen und Zwischenlagern des Geräts vor.
- Das mit Transport, Handhabung, Versetzen und Lagerung des Geräts beauftragte Personal muss entsprechend sachkundig sowie hinsichtlich des sicheren Gebrauchs von Hebezeugen und der vorgeschriebenen persönlichen Schutzausrüstung unterwiesen sein.
- Vor dem Entfernen der Transportbefestigungen ist sicherzustellen, dass die Stabilität der Gerätekomponenten nicht von diesen Befestigungen abhängt und die Last nicht vom Fahrzeug herunterfallen kann. Vor dem Abladen der Gerätekomponenten sicherstellen, dass alle Transportbefestigungen entfernt worden sind.

A.9 Installation und Montage

- Die genannten Arbeitsschritte müssen entsprechend den einschlägigen Sicherheitsvorschriften und Bestimmungen des Anwenderlands ausgeführt werden.
- Der Stecker, falls vorhanden, muss auch nach der Aufstellung des Geräts am Installationsort zugänglich sein.
- Stellen Sie bei der Installation des Geräts sicher, dass Gasart und Gasdruck mit den Daten auf dem Typenschild übereinstimmen.
- Das Gerät ist nicht für die Aufstellung im Freien u./o. in Umgebungen geeignet, die der Witterung (Regen, direkte Sonnenbestrahlung usw.) ausgesetzt sind.

A.10 Stromanschluss

- Die Energieversorgungsanlage muss auf die Nennstromaufnahme des angeschlossenen Geräts ausgelegt sein. Der Anschluss muss entsprechend den einschlägigen Richtlinien und Vorschriften im Anwenderland ausgeführt werden.
- Anschlussspannung und Frequenz der Gerätestromversorgung sind auf dem Typenschild angegeben.
- Zwischen dem Anschlusskabel des Geräts und dem Stromnetz einen allpoligen Fehlerstrom-Leitungsschutzschalter installieren, der für die auf dem Typenschild angegebene Stromaufnahme bemessen ist. Die Breite des Kontaktpalts muss unter Überspannungsbedingungen eine vollständige Trennung gemäß Kategorie III gewährleisten und die einschlägigen technischen Vorschriften erfüllen.
- Um mögliche Gefährdungen auszuschließen, muss ein schadhaftes oder zu kurzes Netzkabel vom Kundendienst bzw. von einem Elektrofachmann ausgewechselt werden.
- Der Hersteller übernimmt keinerlei Haftung für eventuelle Schäden oder Unfälle, die auf die Missachtung der oben beschriebenen Regeln oder der im jeweiligen Verwendungsland geltenden elektrischen Sicherheitsvorschriften zurückzuführen sind.
- Vergewissern Sie sich, dass zwischen dem Netzkabel des Geräts und dem Stromnetz ein Schutzschalter installiert ist. Die Werte für maximale Kontaktöffnung und Leckstrom müssen den geltenden Sicherheitsvorschriften entsprechen.

- Falls ein Schutzpotenzialausgleich  vorhanden ist, schließen Sie das Gerät daran an.

A.11 AUFSTELLUNG

- Bei der Installation der Geräte sind sämtliche einschlägigen Sicherheitsvorschriften einschließlich der Maßnahmen zur Brandverhütung zu beachten.
- Die Aufstellungsbereiche des Geräts dürfen nicht mit korrosiven Substanzen (Chlor usw.) verunreinigt werden. Der Hersteller haftet nicht für Korrosion aufgrund äußerer Einflüsse.
- Das Gerät kann ausschließlich einzeln oder gemeinsam mit anderen Geräten derselben Produktlinie installiert werden.

A.12 Platzbedarf des Geräts

- Die Geräte sind nicht zum Einbau geeignet. Halten Sie bei der Aufstellung seitlich vom Gerät einen Abstand von mindestens 200 und dahinter von 200 ein oder lassen Sie mindestens ausreichend Platz für spätere Service- oder Wartungsarbeiten.
- Stellen Sie das Gerät in einem Abstand von mindestens 250 mm zu Wänden aus brennbarem Material auf.

A.13 Reinigen des Geräts

- Das Gerät nicht mit nassen Händen und/oder Füßen oder barfuß berühren.
- Das Gerät vor allen Reinigungsarbeiten immer erst in einen sicheren Zustand versetzen.
- Vermeiden Sie, dass die Kunststoffteile mit Öl oder Fett in Kontakt kommen. Lassen Sie auf dem Gerät keine Krusten aus Schmutz, Fett, Speiseresten oder anderem entstehen.
- Die Zuständigkeiten für die verschiedenen ordentlichen und außerordentlichen Wartungseingriffe beachten. Die Missachtung der Warnhinweise kann zur Gefährdung des Personals führen.
- Kein Wasser auf das Gerät spritzen und keinen Wasserstrahl, Dampfreiniger oder Hochdruckreiniger zur Reinigung verwenden.

A.14 Vorbeugende Wartung

Damit stets ein sicherer Betrieb und optimale Leistungen Ihrer Ausrüstung gewährleistet sind, sollten Sie die Wartung alle 12 Monate von autorisierten Electrolux Professional Fachtechnikern entsprechend den Anweisungen der Electrolux Professional Servicehandbücher ausführen lassen. Wenden Sie sich an Ihr Electrolux Professional Kundendienstzentrum, falls Sie weitere Auskünfte hierzu wünschen.

A.15 Ersatzteile und Zubehör

Verwenden Sie ausschließlich Originalzubehör und/oder Originalersatzteile. Die Nichtverwendung der Original-Zubehörteile u./o. Ersatzteile bewirkt das Erlöschen der Herstellergarantie und hat eventuell zur Folge, dass das Gerät nicht mehr den Sicherheitsvorschriften entspricht.

A.16 Sicherheitshinweise für Gebrauch und Wartung

- Am Gerät bestehen hauptsächlich mechanische und druckbedingte Gefährdungen. Diese Risiken wurden so weit wie möglich beseitigt:
 - direkt durch geeignete Lösungen im Design des Geräts.
 - indirekt durch Schutz- und Sicherheitsvorrichtungen.
- Auf dem Display der Bedienblende werden eventuelle Störungen angezeigt.
- Bei der Wartung bestehen jedoch einige Restrisiken, die nicht beseitigt werden können und für die bestimmte Verhaltensweisen und Vorsichtsmaßnahmen zu ergreifen sind.

- Es ist verboten, an sich bewegenden Geräteteilen Kontrollen, Reinigungs-, Reparatur- und Wartungsarbeiten vorzunehmen. Das Verbot muss allen Arbeitern durch deutlich sichtbare Hinweisschilder zur Kenntnis gebracht werden.
- Achten Sie darauf, regelmäßig die Funktionstüchtigkeit der Sicherheitsvorrichtungen und die Isolierung der elektrischen Leitungen zu überprüfen, die bei Beschädigung zu ersetzen sind.

Bei Auftreten einer größeren Störung (zum Beispiel: Kurzschluss, von Klemmenleiste gelöste Kabel, Motorausfall, Abnutzung der Kabelisolierungen usw.) muss die Bedienperson:

- das Gerät sofort ausschalten und von allen Versorgungsanschlüssen trennen (Strom, Gas, Wasser).

A.17 Wartung des Geräts

- Die Inspektions- und Wartungsintervalle richten sich nach den effektiven Einsatz- und Umgebungsbedingungen des Geräts (Vorhandensein von Staub, Dunst, usw.), daher können keine exakten Zeitintervalle angegeben werden. Grundsätzlich wird jedoch eine gewissenhafte regelmäßige Wartung empfohlen, um die Wahrscheinlichkeit störungsbedingter Ausfälle zu minimieren.
- Es wird außerdem empfohlen, mit dem Service & Support-Kundendienst einen Vertrag für vorbeugende regelmäßige Wartungsarbeiten abzuschließen.
- Bringen Sie das Gerät vor allen Wartungsarbeiten immer erst in einen sicheren Zustand.
- Ein störungsfreier und effizienter Betrieb des Geräts ist nur gewährleistet, wenn die regelmäßige Wartung des Geräts entsprechend den Anweisungen in dieser Anleitung durchgeführt wird.

A.18 Entsorgen des Geräts

- Das Gerät vor der Entsorgung durch Entfernen des Stromkabels und jeglicher Schließvorrichtung unbrauchbar machen, um zu verhindern, dass jemand im Geräteinnern eingeschlossen werden kann.

B GEWÄHRLEISTUNGSBEDINGUNGEN UND HAFTUNGSAUSSCHLÜSSE

Falls der Kauf dieses Geräts eine Garantieabdeckung beinhaltet, wird die Garantie entsprechend den gesetzlichen Bestimmungen des Anwenderlandes geleistet. Die Garantieübernahme ist mit dem installierten Gerät verknüpft, das für seinen bestimmungsgemäßen Zweck und entsprechend den Anweisungen in der zugehörigen technischen Dokumentation verwendet wird.

Die Garantie gilt, wenn der Kunde ausschließlich Originalersatzteile verwendet und das Gerät entsprechend den Anweisungen der Betriebs- und Wartungshandbücher von Electrolux Professional instandgehalten hat, die als gedruckte Handbücher oder im elektronischen Format bereitgestellt werden.

Electrolux Professional empfiehlt, ausschließlich von Electrolux Professional genehmigte Reinigungs-, Spül- und Entkalkungsmittel zu verwenden, um optimale Ergebnisse zu erzielen und das Gerät langfristig in einem perfekten Betriebszustand zu erhalten.

Von der Electrolux Professional Garantie ausgeschlossen sind:

- Fahrten zur Lieferung und Abholung des Geräts.
- Installation.
- Einweisung in Gebrauch und Bedienung.
- Auswechslung (u./o. Lieferung) von Verschleißteilen, außer bei Material- oder Fertigungsmängeln, die innerhalb von einer (1) Woche nach Schadenseintritt gemeldet werden.
- Änderung der externen Verkabelung.

- Nachbesserung nicht autorisierter Reparaturen sowie aller sonstigen Schäden, technischen Defekte und Störungen, die durch folgende Umstände verursacht wurden:
 - unzureichende u./o. anormale Kapazität der elektrischen Anlagen (Stromstärke, Spannung, Frequenz, einschließlich Spannungsspitzen u./o. Stromausfälle).
 - unzureichende oder unterbrochene Wasser-, Dampf-, Luft- oder Gasversorgung (einschließlich Verunreinigungen u./o. sonstiger Abweichungen von den technischen Anforderungen des jeweiligen Geräts).
 - Komponenten der Gas- und Wasserinstallation sowie Hilfsmittel oder Verbrauchsmaterialien zur Reinigung, die nicht vom Hersteller genehmigt wurden.
 - Fahrlässigkeit, Fehlgebrauch, missbräuchliche Anwendung u./o. Nichteinhaltung der Bedienungs- und Pflegeanweisungen in den entsprechenden technischen Unterlagen des Geräts durch den Kunden.
 - unsachgemäße oder mangelhafte Installation, Reparatur oder Wartung (einschließlich Umrüstungen, Änderungen und Reparaturen durch Dritte, die nicht entsprechend autorisiert wurden) sowie Änderungen der Sicherheitssysteme.
 - Die Verwendung von Nicht-Originalkomponenten (z. B.: Verbrauchsmaterialien, Verschleißteile oder Ersatzteile).
 - Umgebungsbedingungen, die eine thermische (z. B. Überhitzen/Gefrieren) oder chemische Beanspruchung (z. B. Korrosion/Oxidation) bewirken.

- Fremdkörper, die in das Gerät gelegt oder daran angeschlossen werden.
- Unfälle oder höhere Gewalt.
- Transport und Handhabung, einschließlich Kratzern, Kerben, Abspannungen u./o. sonstiger Schäden am Oberflächenfinish des Geräts, außer diese Schäden resultieren aus Material- oder Fertigungsmängeln und werden - sofern nicht anderslautend vereinbart - innerhalb von einer (1) Woche nach Lieferung gemeldet.
- Die Original-Seriennummern des Geräts wurden entfernt, geändert oder sind nicht mehr feststellbar.
- Auswechslung von Glühbirnen, Filtern und sonstigen Verbrauchsmaterialien.
- sämtliche Zusatzausrüstungen und Software, die nicht von Electrolux Professional freigegeben oder spezifiziert wurden.

Im Fall einer beliebigen Änderung des Geräts oder der zugehörigen Hardware, Software oder Programmierung erlischt die Electrolux Professional Garantie und der Hersteller übernimmt keine Haftung.

Die Garantie umfasst keine planmäßigen Wartungseingriffe (einschließlich der dafür erforderlichen Teile) oder die Lieferung von Reinigungsmitteln, ausgenommen, dies wurde vor Ort ausdrücklich vereinbart und unterliegt den örtlichen Bestimmungen.

Auf der Electrolux Professional Website finden Sie die Liste der autorisierten Kundenservice-Partner.

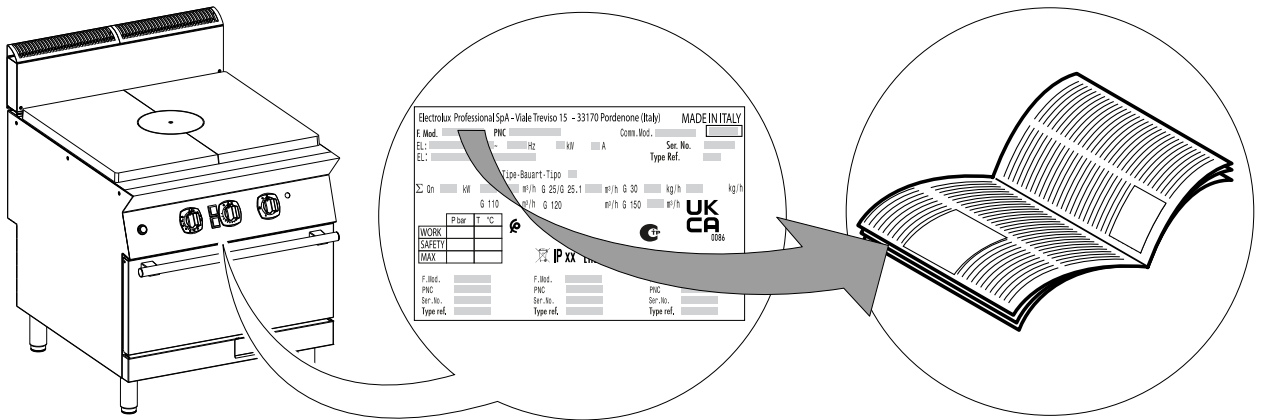
C TECHNISCHE DATEN

C.1 Position des Typenschilds



WICHTIGE HINWEISE

Diese Bedienungsanleitung bezieht sich auf verschiedene Geräte. Der Typ des gekauften Geräts ist auf dem Schild unter der Bedienblende angegeben (siehe folgende Abbildung).



WICHTIGE HINWEISE


Bei der Installation des Gerätes sicherstellen, dass die elektrischen Anschlusswerte mit den Daten auf dem Typenschild übereinstimmen.

C.2 Kenndaten des Geräts und des Herstellers

Das Typenschild enthält die Kenndaten und die technischen Daten des Geräts.

Die folgende Abbildung zeigt die am Gerät angebrachte Kennzeichnung bzw. das Typenschild:

Electrolux Professional SpA - Viale Treviso 15 - 33170 Pordenone (Italy)		MADE IN ITALY	
F. Mod. _____ PNC _____	Comm. Mod. _____		_____
EL: _____ Hz _____ kW _____ A _____	Ser. No. _____		_____
EL: _____	Type Ref. _____		_____
Tipe-Bauart-Tipo _____			
Σ Qn _____ kW _____ m³/h G 25/G 25.1 _____ m³/h G 30 _____ kg/h _____ kg/h			
G 110 _____ m³/h G 120 _____ m³/h G 150 _____ m³/h			
WORK _____ P bar _____ T °C _____			
SAFETY _____			
MAX _____			
F. Mod. _____ PNC _____ Ser. No. _____ Type ref. _____	F. Mod. _____ PNC _____ Ser. No. _____ Type ref. _____	F. Mod. _____ PNC _____ Ser. No. _____ Type ref. _____	F. Mod. _____ PNC _____ Ser. No. _____ Type ref. _____

Electrolux Professional SpA - Viale Treviso 15 - 33170 Pordenone (Italy)		MADE IN ITALY	
F. Mod. _____ PNC _____	Comm. Mod. _____		_____
EL: _____ Hz _____ kW _____ A _____	Ser. No. _____		_____
EL: _____	Type Ref. _____		_____
			
WORK _____ P bar _____ T °C _____			
SAFETY _____			
MAX _____			
F. Mod. _____ PNC _____ Ser. No. _____ Type ref. _____	F. Mod. _____ PNC _____ Ser. No. _____ Type ref. _____	F. Mod. _____ PNC _____ Ser. No. _____ Type ref. _____	F. Mod. _____ PNC _____ Ser. No. _____ Type ref. _____

Im Folgenden wird die Bedeutung der verschiedenen aufgeführten Daten erläutert:

F.Mod.	Herstellerbezeichnung des Produktes
Comm.Mod.	Handelsbezeichnung
PNC	Produktionscode
Ser.No.	Seriennummer
Type ref.	Zertifizierungsgruppe des Geräts
V	Anschlussspannung
Hz	Netzfrequenz
kW	Leistungsaufnahme
A	Stromaufnahme
Tipe-Bauart-Tipo	Bauart (Abgasführung)
Σ Qn	Gesamt-Heizleistung
m³/h	Gasverbrauch
kg/h	
P mbar	Gasdruck
Cat.	Gasart
CE	CE-Kennzeichnung
	WEEE-Symbol
IPX5	Schutz gegen Staub und Wasser



WICHTIGE HINWEISE

Die Leistung des Zündbrenners beträgt weniger als 0,25 kW.



WICHTIGE HINWEISE

Gasdruck und Verbrauch sind auf dem Typenschild des Geräts oder im Anhang zu dieser Anleitung angegeben.

C.3 N7E Gasmodelle

TYP	ISO 7/1-Anschluss BS/P-Anschluss	Kochfeld- brenner	Nennwärme- leistung des Kochfelds	Nennwärmelei- stung der Glühplatte (1/ 2M)	Nennwärmelei- stung der Glühplatte (1M)	Max. Wärmelei- stung des Ofens (falls vorhanden)	Max. Nennleistung
	∅	Nr.	kW	kW	kW	kW	kW
N7TG 800 mm	1/2"	–	–	–	7	6	13
		–	–	–	7	–	7
		2	11	3,6	–	6	20,6
		2	11	3,6	–	–	14,6
N7TG 1200 mm		2	11	–	7	6	24
		4	22	3,6	–	–	25,6

C.4 N9E Gas- und Elektromodelle

TYP	ISO 7/1-Anschluss BS/P-Anschluss ¹	Kochfeldbrenner	Nennwärmeleistung des Kochfelds	Nennwärmeleistung der Glühplatte (1/2M)	Nennwärmeleistung der Glühplatte (1M)	Max. Wärmeleistung des Ofens	Max. Nennleistung
	∅	Nr.	kW	kW	kW	kW	kW
N9TG 800 mm	1/2"	–	–	–	10,5	–	10,5
		–	–	–	10,5	8,5	19
		2	16	5,5	–	8,5	30
N9TG 1200 mm		2	16	–	10,5	8,5	35

1. Australien

D ALLGEMEINE INFORMATIONEN



WARNUNG

Siehe **“WARNUNG und Sicherheitshinweise“**.

D.1 Rechtliche Anforderungen nur in Australien

Dieses Gerät darf ausschließlich von autorisierten Personen installiert werden. Dabei sind die Installationsanweisungen des Herstellers, die geltenden lokalen Gasanschlussvorschriften, die kommunale Bauordnung, Vorschriften für elektrische Anschlüsse, lokale Wasseranschlussvorschriften, Gasinstallationsvorschriften gemäß AS5601, Vorschriften der Gesundheitsbehörden und sonstige gesetzliche Bestimmungen zu beachten.

D.2 Einleitung

Dieses Handbuch enthält Informationen für verschiedene Geräte. Die Produktabbildungen in dieser Anleitung dienen nur zur Veranschaulichung.

Die Zeichnungen und Schaltpläne in diesem Handbuch sind nicht maßstabsgetreu. Sie ergänzen die Textinformation durch eine grafische Darstellung, bilden jedoch das gelieferte Gerät nicht detailgenau ab.

Die Zahlen in den Installationszeichnungen des Geräts sind Maßangaben in Millimetern u./o. Zoll.

D.3 Zulässiger Gerätegebrauch und Einschränkungen

Dieses Gerät wurde für das Garen von Speisen entwickelt. Es ist zur Verwendung in Großküchen geeignet.

Jeder andere Gebrauch gilt als unsachgemäß.



HINWEIS!

Der Hersteller lehnt jegliche Haftung für die unsachgemäße Verwendung des Produkts ab.

D.4 Abnahmeprüfung

Unsere Geräte sind auf hohe Leistung und Effizienz ausgelegt und wurden in Labortests dementsprechend optimiert.

Die bestandenen Tests (Sichtkontrolle, elektrische/Gas-Abnahmeprüfung und Funktionsprüfung) werden durch die jeweiligen Anlagen garantiert und bescheinigt.

D.5 Urheberrechte

Diese Anleitung dient ausschließlich zur Information des Bedienungspersonals und darf nur mit Genehmigung des Unternehmens Electrolux Professional SpA an Dritte weitergegeben werden.

D.6 Aufbewahrung der Anleitung

Das Handbuch muss für die gesamte Nutzungsdauer des Geräts bis zu dessen Verschrotten gewissenhaft aufbewahrt werden. Falls das Gerät übertragen, verkauft, vermietet oder

kostenlos bzw. im Rahmen eines Leasings zum Gebrauch überlassen wird, muss das Handbuch ebenfalls ausgehändigt werden.

D.7 Zielgruppe der Anleitung

Die Anleitung richtet sich an:

- das für Transport und Handling zuständige Personal;
- das für die Installation und Inbetriebnahme zuständige Personal;
- den Arbeitgeber des Bedienungspersonals des Geräts und den Sicherheitsbeauftragten am Arbeitsplatz.
- das Bedienungspersonal des Geräts.
- Fachkräfte – den Service & Support-Kundendienst (siehe Wartungshandbuch).

D.8 Definitionen

Im Folgenden werden die wichtigsten Begriffe dieser Anleitung erklärt. Lesen Sie bitte diesen Abschnitt zum besseren Verständnis der Anleitung aufmerksam durch.

Bediener	Alle Personen, die mit der Installation, Einstellung, Bedienung, Wartung, Reinigung, Reparatur und dem Transport des Geräts beauftragt sind.
Hersteller	Electrolux Professional SpA oder jede von Electrolux Professional SpA zugelassene Kundendienststelle.
Bedienpersonal des Geräts	Eine Bedienungsperson, die hinsichtlich der Arbeitsgänge und der mit dem normalen Gebrauch des Geräts verbundenen Gefährdungen unterwiesen und geschult wurde.
Service & Support-Kundendienst oder Fachkräfte	Vom Hersteller ausgebildete bzw. geschulte Fachkraft, die aufgrund ihrer beruflichen und fachspezifischen Ausbildung, Erfahrung und Kenntnis der Unfallverhütungsvorschriften in der Lage ist, die am Gerät auszuführenden Eingriffe zu beurteilen und alle eventuell damit verbundenen Risiken zu erkennen und zu vermeiden. Die beruflichen Fachkenntnisse umfassen unter anderem die Bereiche Mechanik, Elektrotechnik und Elektronik.
Gefahr	Gefahrenquelle möglicher Verletzungen oder Gesundheitsschäden.
Gefährliche Situation	Alle Situationen, in denen das Personal einer oder mehreren Gefahren ausgesetzt ist.
Risiko	Kombination wahrscheinlicher und möglicher ernsthafter Verletzungen oder Gesundheitsschäden in einer gefährlichen Situation.
Schutzvorrichtungen	Sicherheitsmaßnahmen, die in der Anwendung spezifischer technischer Mittel (Schutzverkleidungen und Sicherheitsvorrichtungen) zum Schutz des Personals vor Gefahren bestehen.

Schutzverkleidung	Eine spezifische Gerätekomponente, die mithilfe einer physikalischen Barriere eine Schutzfunktion bewirkt.
Sicherheitsvorrichtung	Eine (von der Schutzverkleidung verschiedene) Vorrichtung, die die Gefährdungen beseitigt oder reduziert; sie kann einzeln oder in Verbindung mit einer Schutzverkleidung eingesetzt werden.
Kunde	Person, die das Gerät erworben hat u./o. betreibt und benutzt (z. B. Firma, Unternehmer, Unternehmen).
Stromschlag	Versehentlich auf den menschlichen Körper übertragene elektrische Ladung.

D.9 Haftung

Der Hersteller haftet nicht für Schäden und Betriebsstörungen, die verursacht werden durch:

- Missachtung der Anweisungen dieser Anleitung;
- Unsachgemäß ausgeführte Reparaturen oder die Verwendung von Komponenten, die nicht im Ersatzteilkatalog aufgeführt sind (der Einbau und die Verwendung von Nicht-Original-Ersatz- und Zubehörteilen kann die Funktionsweise des Geräts beeinträchtigen und führt zum Erlöschen der Original-Gewährleistung durch den Hersteller).
- durch andere Personen als Fachkräfte durchgeführte Arbeiten;
- ungenehmigte Änderungen oder Eingriffe
- fehlende, mangelnde oder unzureichende Wartung;
- unsachgemäßer Gebrauch des Geräts.
- Außergewöhnliche unvorhersehbare Umstände;
- Gebrauch des Geräts durch nicht entsprechend ausgebildetes und unterwiesenes Personal.
- Nichtbeachtung der im Einsatzland des Geräts geltenden Vorschriften hinsichtlich der Sicherheit, Hygiene und Gesundheit am Arbeitsplatz.

Weiterhin wird jede Haftung für Schäden abgelehnt, die durch Umrüstungen und eigenmächtige Änderungen seitens des Benutzers oder des Kunden verursacht sind.

Die Verantwortung für die Auswahl der geeigneten persönlichen Schutzausrüstung für das Personal liegt beim Arbeitgeber oder beim Sicherheitsbeauftragten am Arbeitsplatz oder beim Kundendiensttechniker entsprechend den gültigen Bestimmungen im Einsatzland des Geräts.

Der Hersteller übernimmt keine Haftung für Druck- oder Übersetzungsfehler in dieser Anleitung.

Eventuelle Zusätze und Nachträge zur Installations-, Bedienungs- und Wartungsanleitung, die der Kunde vom Hersteller erhält, bilden einen wesentlichen Bestandteil der Anleitung und müssen zusammen mit derselben aufbewahrt werden.

D.10 Kontrolle der Verpackung durch den Kunden

- Der Spediteur trägt die Haftung für die Sicherheit der Ware während des Transports und der Übergabe.
- Reklamieren Sie offensichtliche und versteckte Mängel beim Spediteur.
- Vermerken Sie eventuelle Schäden oder fehlende Ware bei der Übergabe auf dem Lieferschein.
- Der Fahrer muss den Lieferschein unterzeichnen: Der Spediteur kann die Reklamation zurückweisen, wenn der Lieferschein nicht unterzeichnet worden ist (der Spediteur kann Ihnen das notwendige Formular zur Verfügung stellen).
- Fordern Sie den Spediteur auf, die Ware innerhalb von 15 Tagen nach der Lieferung hinsichtlich versteckter Schäden oder fehlender Teile zu überprüfen, die sich erst nach dem Auspacken zeigen.

Nach der Kontrolle der Verpackung

1. Die Verpackung entfernen.
Seien Sie beim Auspacken und Handling des Geräts vorsichtig, damit Sie nirgends anstoßen.
2. Bewahren Sie die gesamte der Verpackung beiliegende Dokumentation auf.

D.11 Lagerung

Das Gerät u./o. seine Komponenten müssen vor Feuchtigkeit geschützt in einem erschütterungsfreien Raum ohne aggressive Substanzen bei Temperaturen zwischen 5°C und 50°C gelagert werden.

Der Lagerungsort des Geräts muss:

- ausreichend tragfähig sein und das Gewicht des Geräts aufnehmen können.
- eine ebene Standfläche aufweisen, damit das Gerät sich nicht verformt oder die Stützfüße beschädigt werden.

E INSTALLATION UND MONTAGE

E.1 Einleitung



WARNUNG

Siehe **“WARNUNG und Sicherheitshinweise“**.

Um einen einwandfreien Betrieb des Geräts und jederzeit dessen sicheren Gebrauch zu gewährleisten, müssen Sie die Anweisungen in diesem Kapitel genauestens einhalten.

Nach der Aufstellung die Nivellierung des Geräts überprüfen und ggf. korrigieren. Eine falsche Nivellierung kann den Betrieb des Geräts beeinträchtigen.



VORSICHT

Die Lüftungsöffnungen im Gerätegehäuse oder in der Einbaustruktur vollkommen frei halten.



VORSICHT

Vor dem Transport des Geräts sicherstellen, dass die Hubleistung des verwendeten Hubmittels dem Gewicht des Geräts angemessen ist.

E.2 Vom Kunden durchzuführende Vorbereitungen

Folgende Aufgaben und Vorbereitungen obliegen dem Kunden:

- Kontrolle des Fußbodens am Aufstellungsort des Geräts auf Ebenheit.
- Vorrüstung einer geerdeten Steckdose, die für die auf dem Typenschild angegebene Leistungsaufnahme ausgelegt ist.
- Vorrüstung eines hochempfindlichen thermomagnetischen Schutzschalters mit manueller Rückstellung.
- In Aus-Stellung verriegelbare Vorrichtung für den Anschluss an das Stromnetz.
- Jedem einzelnen Gerät muss ein schnellschließendes Absperrventil vorgeschaltet werden (je nach Modell). Installieren Sie das Ventil an einer gut zugänglichen Stelle.



HINWEIS!

Weitere Informationen zum Stromanschluss enthält der Abschnitt **“A.10 Stromanschluss“**.

E.3 Anweisungen zum Auspacken




Zum Auspacken des Geräts wie folgt vorgehen:

- Eventuelle Umreifungsbänder durchtrennen und die Schutzfolie entfernen. Bei Verwendung einer Schere oder Messerklinge darauf achten, dass die Oberfläche nicht zerkratzt wird.
- Falls vorhanden, die Abdeckung aus Pappe, die Polystyrol-Schutzecken und die vertikalen Schutzelemente entfernen.
- Bei Geräten mit Edelstahl-Oberflächen die Schutzfolie langsam und vorsichtig abziehen, ohne sie abzureißen, damit keine Klebstoffreste an der Oberfläche zurückbleiben.
- Eventuelle Klebstoffreste sind ggf. mit einem nicht korrosiven Lösungsmittel zu entfernen, die betreffende Stelle danach abspülen und sorgfältig abtrocknen.
- Es empfiehlt sich, auf alle Edelstahloberflächen mit einem in Vaselineöl getränkten Tuch einen Schutzfilm aufzutragen.

E.4 Entsorgen der Verpackung

Bei der Entsorgung der Verpackung die geltenden Vorschriften des Landes beachten, in dem das Gerät verwendet wird. Die für die Verpackung verwendeten Materialien sind umweltfreundlich.

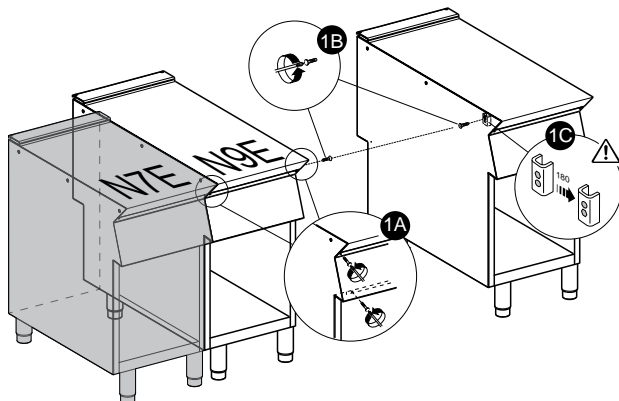
Sie können gefahrlos gelagert, wiederverwertet oder in Müllverbrennungsanlagen verbrannt werden. Wiederverwertbare Kunststoffteile sind wie folgt gekennzeichnet:

 PE	Polyethylen <ul style="list-style-type: none">• Folien-Umverpackung• Beutel mit Anleitungen
 PP	Polypropylen <ul style="list-style-type: none">• Verpackungsbänder
 PS	PS-Hartschaum <ul style="list-style-type: none">• Schutzecken

Alle Teile aus Holz und Pappe können entsprechend den einschlägigen Vorschriften im Anwendungsland des Geräts entsorgt werden.

E.5 Verbinden von Geräten

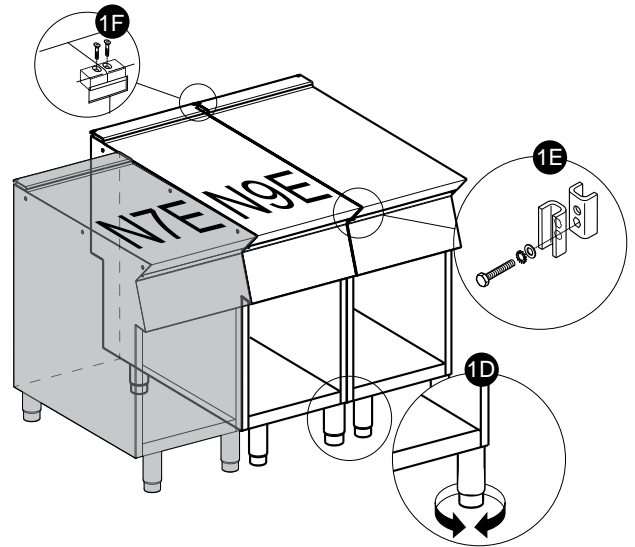
1. Die Bedienblenden der Geräte durch Ausdrehen der 4 Befestigungsschrauben abnehmen (Abb. 1A).
2. Von den beiden zu verbindenden Seitenwänden die Befestigungsschraube entfernen, die der Bedienblende am nächsten ist (Abb. 1B).
3. Die Geräte aneinander stellen und durch Drehen der Stellfüße nivellieren, bis die Oberkanten bündig abschließen (Abb. 1D).
4. Eines der beiden Plättchen im Inneren der Geräte um 180°C umdrehen (Abb. 1C).



5. Vom Innern der Bedienblende desselben Geräts aus die beiden Geräte an der Vorderseite verbinden, indem eine

M5x40-Sechskantschraube (mitgeliefert) in den gegenüberliegenden Einsatz geschraubt wird (Abb. 1E).

6. An der Rückseite der Geräte das mitgelieferte Verbindungsplättchen in die Seitenaufnahmen der Rückwände einsetzen.
7. Das Plättchen mit den beiden mitgelieferten M5-Senkschrauben befestigen (Abb. 1F).



E.5.1 Installation auf Trägern für Brücken- oder Überhanglösungen oder auf Zementsockel (je nach Gerät und/oder Modell)

Befolgen Sie genauestens die dem entsprechenden Zubehör beiliegenden Anweisungen. Die dem gewählten Produkt beiliegenden Anweisungen befolgen.

E.5.2 Abdichten von Fugen zwischen Geräten

Die Packungshinweise der Dichtmasse (Sonderzubehör) beachten.

E.6 Fußbodenbefestigung (je nach Gerät und/oder Modell)

Einzelinstallierte, ein halbes Modul breite Standgeräte müssen am Boden befestigt werden. Andernfalls besteht Kippgefahr.

Die Anweisungen sind dem entsprechenden Zubehör beigelegt (F206136).

E.7 Anschluss an die Gasversorgung

E.7.1 Einleitung



VORSICHT

Dieses Gerät wurde für einen Betrieb mit Gasart G20 und 20 mbar eingerichtet und getestet (**nur für AUSTRALIEN**: Erdgas 1,0 kPa oder Propan 2,65 kPa).

Für die Umstellung auf eine andere Gasart siehe die Anweisungen im Abschnitt E.7.6 *Umstellen auf eine andere Gasart* in diesem Kapitel.



WICHTIGE HINWEISE

Nur für GB: Für einen Betrieb des Geräts mit Flüssiggas wird die zusätzliche Installation eines Überdruck-Abschaltventils (OPSO) im Leitungsschnitt vor dem Gerät empfohlen.

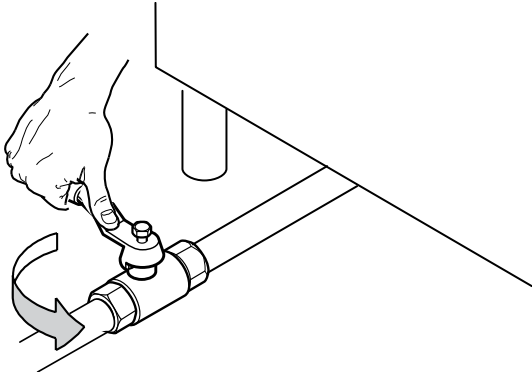
E.7.2 Rauchabführung

- Geräte des Typs "A1" müssen unter einer Abzugshaube aufgestellt werden, um den Abzug von Kochdünsten und Rauch zu gewährleisten.
(für den australischen Standard nicht relevant).

AUSTRALIEN: Die Belüftung muss australischen Bauvorschriften entsprechen und Dunstabzugshauben müssen AS/NZS1668.1 und AS 1668.2 entsprechen.

E.7.3 Vor dem Anschluss

1. Überprüfen Sie, ob das Gerät für den Betrieb mit der am Installationsort vorhandenen Gasart vorgerüstet ist.
Sollte dies nicht der Fall sein, befolgen Sie die Anweisungen im Abschnitt E.7.6 *Umstellen auf eine andere Gasart* in diesem Kapitel.
2. Jedem einzelnen Gerät muss ein schnellschließender/s Absperrhahn/-ventil vorgeschaltet werden.
3. Installieren Sie den Hahn bzw. das Ventil an einer gut zugänglichen Stelle.



4. Reinigen Sie die Anschlussleitungen von Staub, Schmutz und Fremdkörpern, die die Gaszufuhr behindern könnten. Die Gasversorgungsleitung muss einen ausreichenden Gasdurchsatz für den einwandfreien Betrieb aller ans Gasnetz angeschlossenen Geräte gewährleisten. Eine unzureichende Gasversorgung beeinträchtigt den Betrieb der angeschlossenen Geräte.



WICHTIGE HINWEISE

Eine falsche Nivellierung kann die Verbrennung beeinflussen und den Betrieb des Geräts beeinträchtigen.

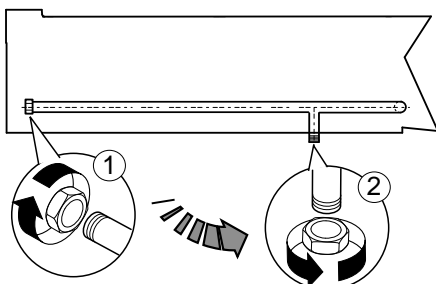
E.7.4 Anschluss (je nach Gerät und/oder Modell)

Standgeräte

1. Auf dem Installationsdiagramm ist die Position des Gasanschlusses an der Geräteunterseite angegeben.
2. Falls vorhanden, vor dem Anschluss an die Gasleitung die Plastikschutzkappe von der Gasarmatur des Geräts entfernen.

Tischgeräte (nur bei N9E-Baureihe)

1. Auf dem Installationsdiagramm ist die Position des Gasanschlusses an der Geräteunterseite angegeben.
2. Falls vorhanden, vor dem Anschluss an die Gasleitung die Plastikschutzkappe von der Gasarmatur des Geräts entfernen.
3. Bei den Tischgeräten kann der Gasanschluss auch über den hinteren Anschluss erfolgen:
 - a. Anschluss an der Rückseite des Geräts vornehmen.
 - b. Metallverschluss am hinteren Anschluss abschrauben.
 - c. Auf den unteren Anschluss schrauben und fest anziehen.



Nach erfolgter Installation die Dichtigkeit der Verbindungsstellen mit Seifenwasserlösung nachweisen.



HINWEIS!

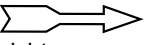
Nur für Australien: Beim Gasanschluss handelt es sich um ein 1/2-BSP-Außengewinde.

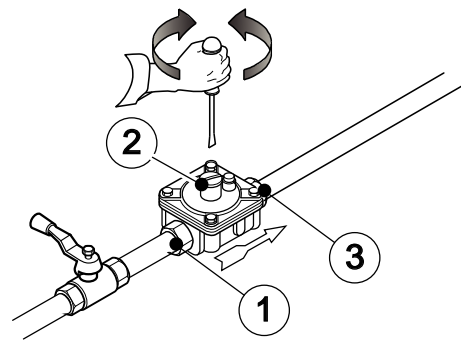
E.7.5 Gasdruckregler

Die Gasversorgungsleitung muss einen ausreichenden Querschnitt aufweisen, um den für den einwandfreien Betrieb aller ans Netz angeschlossener Geräte notwendigen Gasdurchsatz zu gewährleisten.

Falls der Gasdruck den angegebenen Wert übersteigt oder (aufgrund von Schwankungen) schwer regelbar ist, muss vor dem Gerät und in leicht zugänglicher Position ein Gasdruckregler (Bestellnr. des Zubehörteils 927225) installiert werden.

Der Druckregler sollte nach Möglichkeit horizontal eingebaut werden, um einen korrekten Ausgangsdruck zu gewährleisten.

Der Pfeil  auf dem Regler gibt die Gasströmungsrichtung an.



- | | |
|---|--------------------------|
| 1 | Gasanschluss bauseitig |
| 2 | Druckregler |
| 3 | Gasanschluss Geräteseite |

AUSTRALIEN: Der mit dem Gerät gelieferte Gasdruckregler muss an den Einlass am Gerät angeschlossen werden.

Justieren Sie den Druck am Messnippel mit einem Brenner auf maximaler Stufe wie folgt:

- 1,0 KPa für Erdgas
- 2,65 KPa für Propangas

E.7.6 Umstellen auf eine andere Gasart

Düsentabelle "B" (siehe Anhang) gibt den Düsentyp an, durch den die vom Hersteller installierten Düsen ersetzt werden können (die Nummer ist auf dem Düsenkörper eingraviert).

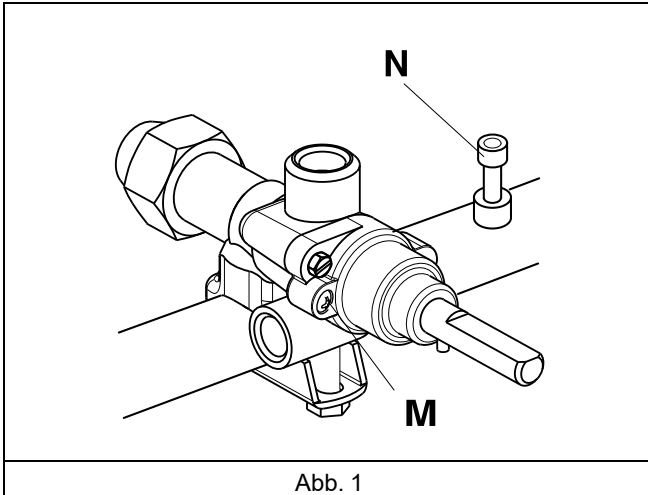
Führen Sie nach der Installation unbedingt alle folgenden Prüfungen durch:

1. Brennerdüse(n) ordnungsgemäß ausgetauscht
2. Korrekte Einstellung Primärluft zu Brenner(n)
3. Zündbrennerdüse(n) ordnungsgemäß ausgetauscht
4. Schraube(n) für kleinste Flamme ordnungsgemäß ausgetauscht
5. Korrekte Einstellung Zündbrenner, sofern notwendig
6. Korrekte Einstellung Anschlussdruck (siehe Tabelle zu technischen Daten/Düsen)
7. Aufkleber (mitgeliefert) mit Angabe des verwendeten Gastyps angebracht

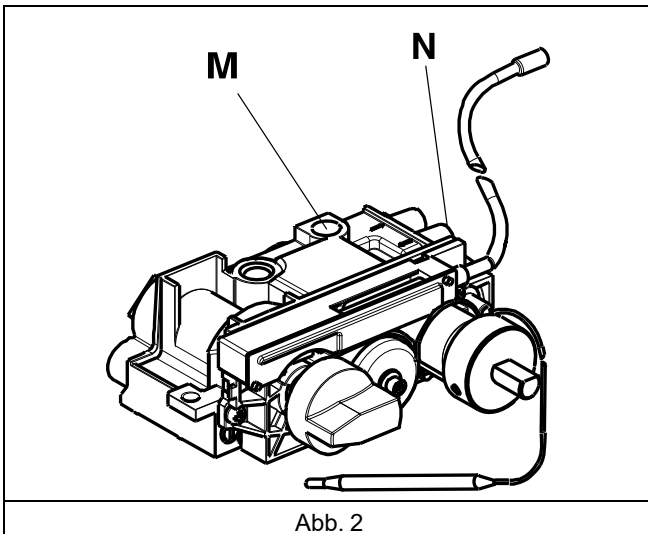
E.8 Vorschriften für Gasgeräte

E.8.1 Prüfung des Anschlussdrucks

Kochmulde und Glühplattenherd



Backofen-Gasventil



Anhand des Typenschildes überprüfen, ob das Gerät für die vorhandene Gasart geeignet ist (bei Nichteignung siehe die Anweisungen im Abschnitt E.7.6 *Umstellen auf eine andere Gasart* in diesem Kapitel).

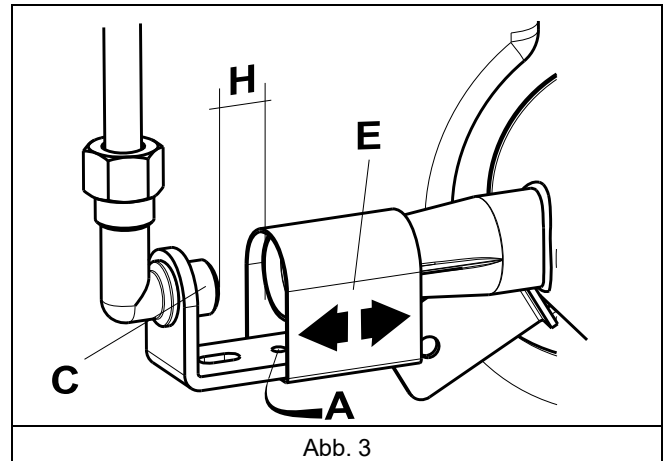
Der Anschlussdruck muss bei in Betrieb befindlichem Gerät mit einem Druckmesser (min. 0,1 mbar) gemessen werden.

Kochfeld, Glühplatte und Backofen

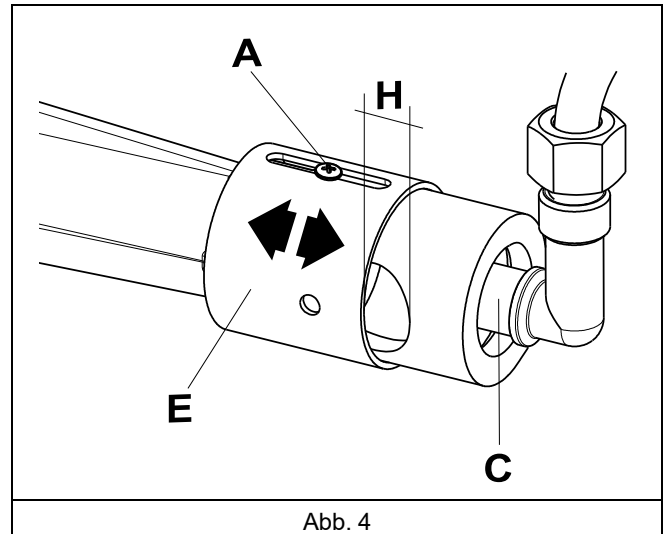
Siehe Abb. 1 oder 2.

1. Entfernen Sie die Bedienblende.
2. Entfernen Sie die Dichtschraube "N" vom Druckanschluss.
3. Ein Manometer an den Druckprüfanschluss "N" anschließen.
4. Vergleichen Sie den auf dem Manometer angezeigten Wert mit dem in Tabelle "B" angegebenen Wert (siehe Anhang).
5. Liegt der auf dem Manometer angezeigte Druck außerhalb des in Tabelle "B" (siehe Anhang) angegebenen Wertebereichs, darf das Gerät nicht eingeschaltet werden. Wenden Sie sich in diesem Fall an das Gasversorgungsunternehmen.

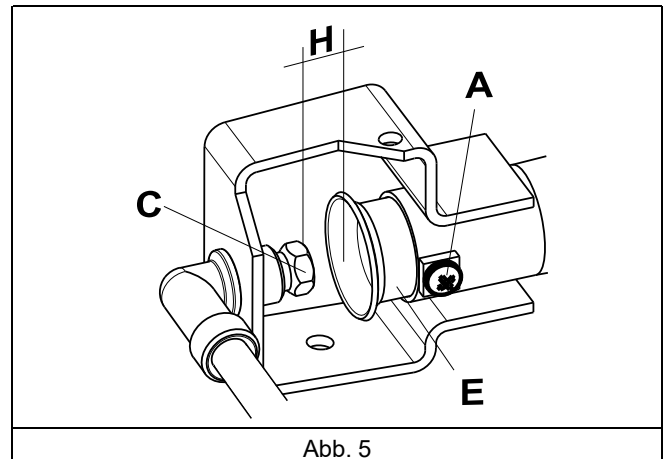
E.8.2 Primärluftkontrolle 1/2M N7E Glühplattenbrenner



1/2M N9E Glühplattenbrenner



1M N7E / N9E Glühplattenbrenner



N7E / N9E Backofenbrenner

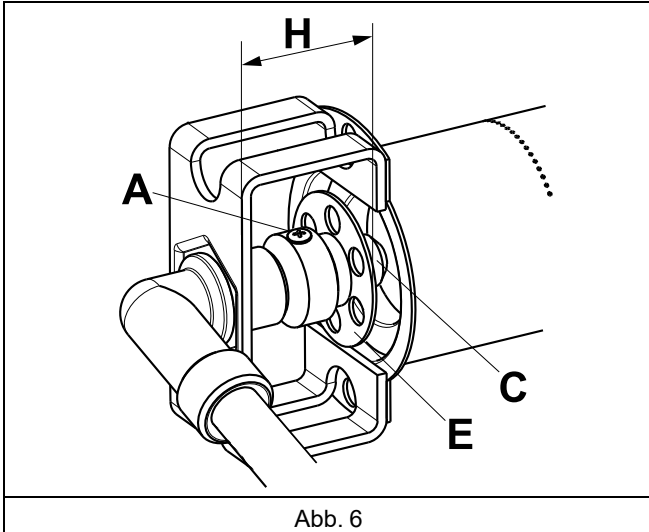


Abb. 6

Die Primärluft ist korrekt eingestellt, wenn sich die Flamme bei kaltem Brenner nicht ablöst und es bei heißem Brenner nicht zu einem Flammenrückschlag kommt.

Glühplatte und Ofen

Siehe Abb. 3, 4, 5 oder 6.

1. Die Schraube "A" ausdrehen.
2. Einbauposition des Luftverstellrings "E" im Abstand "H" gemäß Tabelle "B" (siehe Anhang).
3. Schraube "A" wieder festziehen.
4. Mit Lackfarbe versiegeln.

E.8.3 Ersetzung der Düse des Hauptbrenners

N7E / N9E Kochfeldbrenner

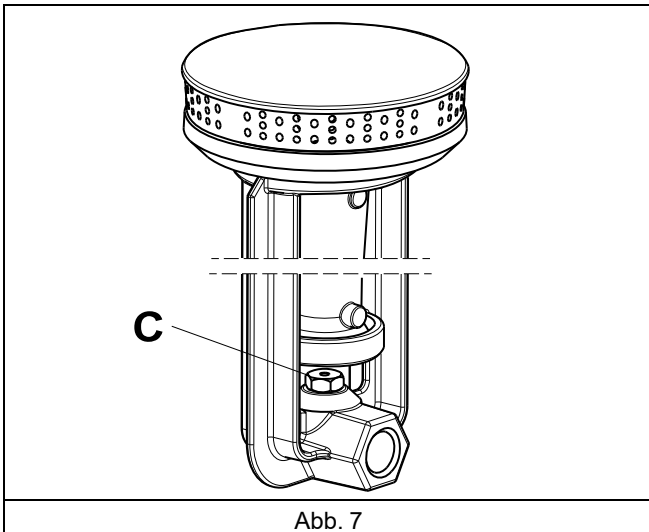


Abb. 7

N7E / N9E Kochfeld

Siehe Abb. 7.

1. Die Düse "C" ausdrehen.
2. Die Düse durch eine für die Gasart geeignete Düse ersetzen, siehe die Hinweise in Tabelle "B" (siehe Anhang).
Der Düsendurchmesser ist in Hunderstel Millimetern des Düsenkörpers angegeben;
3. Düse "C" wieder festziehen.

N7E / N9E Glühplatte

Siehe Abb. 3, 4 oder 5.

1. Schraube "A" lockern, Düse "C" losdrehen und
2. durch eine für die Gasart geeignete Düse ersetzen, siehe die Hinweise in Tabelle "B" (siehe Anhang).
Der Düsendurchmesser ist in Hunderstel Millimetern des Düsenkörpers angegeben.
3. Düse "C" wieder festziehen.

Backofen

Siehe Abb. 6.

1. Den Backofenboden entfernen.
2. Die Düse "C" wie in Tabelle "B" angegeben losdrehen (siehe Anhang).
3. Düse "C" und Luftverstellring "E" herausnehmen.
4. Die Düse "C" durch eine für die gewählte Gasart geeignete Düse ersetzen, dazu die Angaben in Tabelle "B" beachten (siehe Anhang).
Der Düsendurchmesser ist in Hunderstel Millimetern des Düsenkörpers angegeben.

E.8.4 Austauschen der Zündbrennerdüse

N7E/ N9E Kochfeld-Zündbrenner

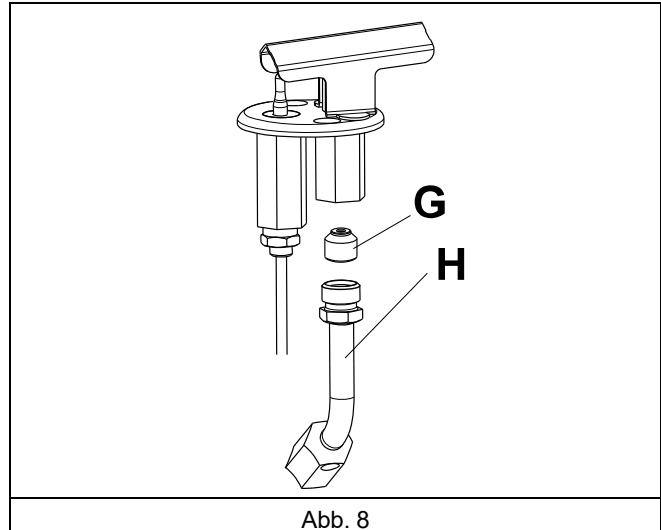


Abb. 8

N7E / N9E Zündbrenner von Glühplatte und Backofen

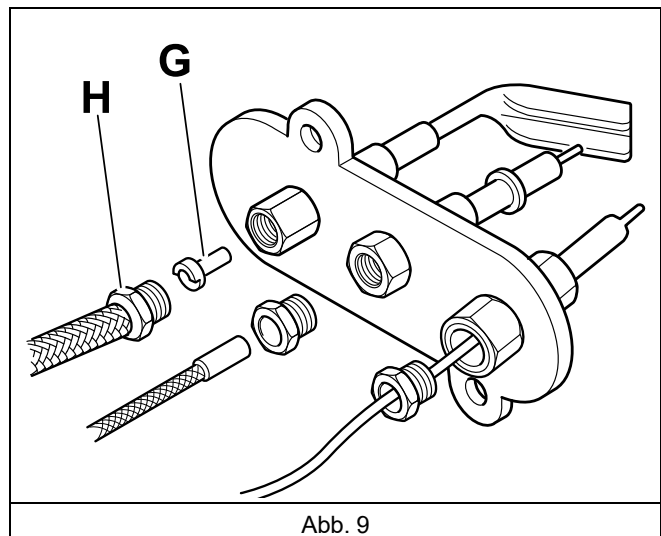


Abb. 9

Siehe Abb. 8 oder 9.

1. Die Schraubverbindung "H" ausdrehen.
2. Die Düse "G" durch eine für die Gasart geeignete Düse ersetzen. Dazu die Angaben in Tabelle "B" beachten (siehe Anhang).
3. Die Gasdüsen-Kennnummer ist auf dem Düsenkörper angegeben.
4. Anschlussverschraubung "H" wieder festziehen.

E.8.5 Austauschen der Schraube für kleinste Flamme

Siehe Abb. 1 oder 2.

1. Die Mindestflammen-Einstellschraube "m" lösen,
2. durch eine für die Gasart geeignete Schraube ersetzen und diese vollständig einschrauben (siehe Tabelle "B", Anhang).

E.9 Vor dem Abschluss der Installationsarbeiten

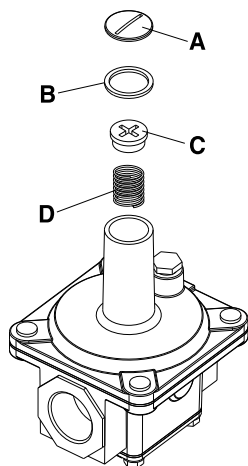
- Alle Anschlüsse mit einer Seifenwasserlösung auf eventuelle Gaslecks prüfen.
- Gasleckagen NICHT mit offenen Flammen suchen.
- Alle Brenner einzeln und zusammen einschalten, um die Funktionstüchtigkeit der Gasventile, der Ringe und der Zündung zu kontrollieren.
- Den Flammenregler für jeden Brenner und alle Brenner zusammen auf die niedrigste Leistungsstufe stellen.
- Der Installateur muss nach Abschluss der Arbeiten dem Benutzer den korrekten Gebrauch des Geräts erklären.

Sollte das Gerät nach der Überprüfung nicht korrekt funktionieren, den lokalen Service & Support-Kundendienst verständigen.

E.10 Austauschen der Einstellfeder des Druckreglers (nur für Australien)

Zum Ersetzen der Feder "D" des Druckreglers durch eine für den in Tabelle "B" angegebenen Gasdruck geeignete Feder (siehe Anhang) gehen Sie folgendermaßen vor:

1. Die Dichtkappe "A", die Dichtkappendichtung "B", die Einstellschraube "C" und die Feder "D" entfernen (siehe Abbildung).
2. Die neue Feder (blaue Farbe = Propangas; silberne Farbe = Erdgas) einsetzen und die Einstellschraube wieder anbringen.
3. Einen Druckmesser an den Druckmessnippel des Geräts anschließen (siehe Abschnitt E.8.1 *Prüfung des Anschlussdrucks*).
4. Die Brenner des Geräts zünden, um den Gasverbrauch zu maximieren.
5. Die Einstellschraube justieren, bis der Druckmesser den Arbeitsdruck zeigt (siehe Abschnitt E.7.5 *Gasdruckregler*).
6. Die Dichtkappe und die Dichtung wieder anbringen und fest zuschrauben.
7. Den Druckmesser trennen und den Messnippel schließen.
8. Vor dem Betrieb den Gasdruckregler auf Gaslecks prüfen.



E.11 Stromanschluss

E.11.1 Zugriff auf die Klemmenleiste des Ofens (nur N9E)

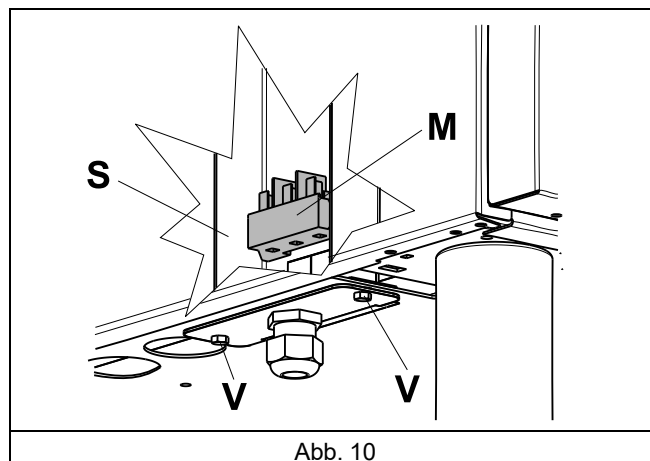


Abb. 10

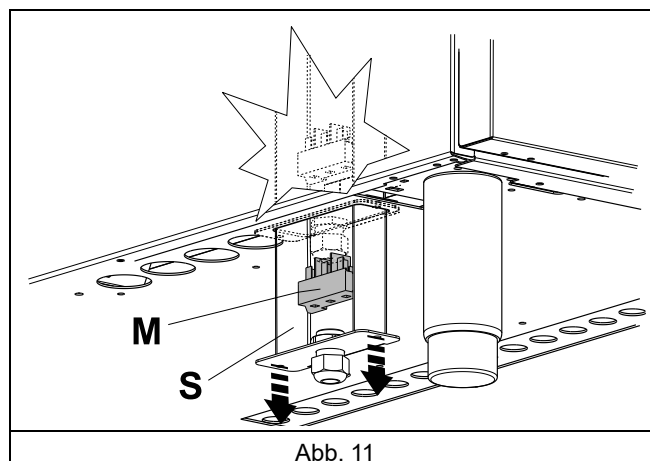


Abb. 11

Siehe Abb. 10 und 11.

1. Die zwei Schrauben "V" entfernen und den Kasten "S" nach unten schieben, um Zugriff auf die Klemmenleiste "M" zu erhalten.
2. Das Netzkabel wie nach Stromlaufplan, der dem Gerät beiliegt, an die Klemmenleiste "M" anschließen.
3. Das Netzkabel mit der Kabelverschraubung fixieren.
4. Den Kasten wieder anbringen und mit den Schrauben "V" fixieren.
5. Nach dem Anschluss das Gerät eingeschaltet und sicherstellen, dass die Stromversorgung nicht mehr als $\pm 10\%$ um die Nennspannung schwankt.
6. Die Installation sieht den Einbau einer für Wartungseingriffe in Aus-Stellung verriegelbaren Vorrichtung vor.

E.12 Netzkabel

Sofern nicht anders angegeben, werden unsere Geräte ohne Netzkabel ausgeliefert.

Der Installateur muss ein flexibles Kabel, das mindestens Kabeltyp H07RN-F mit Gummiisolierung entspricht, verwenden.

Das am Gerät außen vorbei laufende Kabel muss mit einem Metall- oder Hartplastikrohr geschützt werden.



WARNUNG

Ein eventuell beschädigtes Netzkabel darf zur Vermeidung von ernsthaften Risiken nur vom Kundendienst oder einer Fachkraft ausgewechselt werden.




WARNUNG

Der Hersteller haftet nicht für Verletzungen oder Schäden, die durch Nichtbeachtung der oben genannten Vorschriften oder der im Anwenderland geltenden Sicherheitsvorschriften für Elektroinstallationen entstehen.

E.13 Erdung und Potenzialausgleich

Das Gerät an die Erdung anschließen; es muss über die Schraube unter dem Rahmen an eine Potentialausgleichsanlage angeschlossen werden.

Die Schraube ist mit dem Symbol  gekennzeichnet.

E.14 Sicherheitsthermostat

Die Geräte sind mit einem Sicherheitsthermostaten (zum Schutz vor Übertemperatur) ausgestattet, der bei Überschreitung eines voreingestellten Temperaturwerts automatisch auslöst und die Gasversorgung (Gasgeräte) bzw. die Stromversorgung (Elektrogeräte) unterbricht.



WICHTIGE HINWEISE

Der Sicherheitsthermostat muss von einem qualifizierten Fachmann zurückgesetzt werden. Wenden Sie sich dazu an den Kundenservice.



WICHTIGE HINWEISE

Ein Sicherheitsthermostat mit "Zwangsführung" (bei manchen Gerätetypen laut Norm vorgeschrieben) unterbricht den Gerätebetrieb (Heizen), auch wenn das Kapillarröhrchen durchtrennt wird. Dasselbe, allerdings ohne Schäden für das Sicherheitsthermostat, kann eintreten, wenn die Temperatur des Gerätekörpers auf unter -10 °C absinkt: In diesen Fällen muss das Sicherheitsthermostat beim Einbau des Geräts vor dem Anschluss an das Stromnetz zurückgesetzt werden.



WICHTIGE HINWEISE

Das Sicherheitsthermostat eines elektrisch beheizten Geräts vor dem Reset erst vom Stromnetz trennen. Wird das Gerät nicht vom Stromnetz getrennt, kann der Sicherheitsthermostat beschädigt werden und für ungeschulte Personen besteht Stromschlaggefahr.

Bei Manipulation des Sicherheitsthermostats erlischt die Originalherstellergarantie.

F NORMALER GEBRAUCH DES GERÄTS



WARNUNG

Siehe "WARNUNG und Sicherheitshinweise".

F.1 Befähigung des Wartungspersonals des Geräts

Der Kunde muss sicherstellen, dass das Bedienpersonal des Geräts angemessen unterwiesen wurde und seine Arbeit mit entsprechender Sachkunde ausführen kann.

Der Fahrer des Hubmittels muss:

- das Handbuch gelesen und verstanden haben.
- ausreichend qualifiziert und für die Aufgaben geschult sind, um in voller Sicherheit arbeiten zu können.
- spezifisch im korrekten Gerätegebrauch unterwiesen wurden.



WICHTIGE HINWEISE

Er muss außerdem sicherstellen, dass das Personal die erteilten Anweisungen verstanden hat; dies gilt insbesondere für die Anweisungen bezüglich Sicherheit und Gesundheitsschutz am Arbeitsplatz bei Gebrauch des Geräts.

F.2 Grundlegende Anforderungen für die Benutzung des Geräts

- Technisches Verständnis und Erfahrung in der Bedienung des Geräts.
- Ausreichende Allgemeinbildung und technische Grundkenntnisse, um die Anleitung lesen und den Inhalt verstehen zu können, einschließlich einer korrekten Interpretation von Zeichnungen, Symbolen und Piktogrammen.
- Ausreichende technische Kenntnisse für eine sichere Ausführung der in der Bedienungsanleitung genannten Aufgaben.
- die Vorschriften zu Gesundheitsschutz und Unfallverhütung an Arbeitsstätten kennen.

G ANWEISUNGEN FÜR DEN BENUTZER

G.1 Einleitung

1. Das Gerät ist auf gewerbliche Zwecke ausgelegt und muss von hierfür geschultem Personal benutzt werden.
2. Das Gerät nicht über längere Zeit in leerem Zustand und nicht unter Bedingungen verwenden, die den optimalen Betrieb beeinträchtigen.
Das Gerät nach Möglichkeit vor dem Gebrauch vorheizen.
3. Dieses Gerät ist zum Garen von Speisen in Kochgefäßen (Töpfen, Pfannen) bestimmt. Jeder sonstige Gebrauch ist unsachgemäß.

G.2 Gasmodelle

G.2.1 Kochfeld mit Leistungsregler

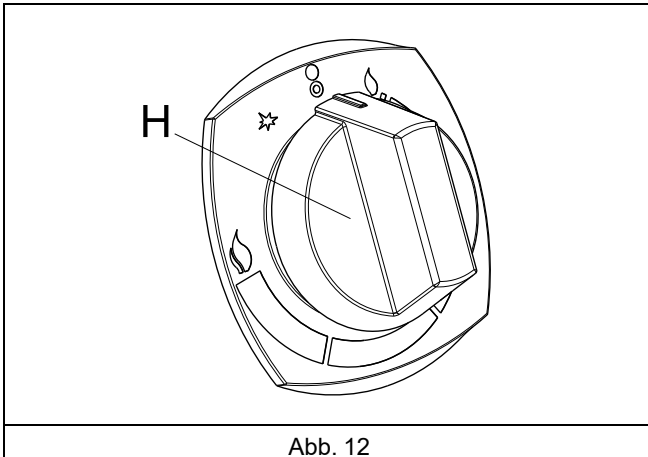
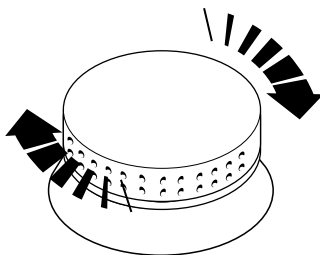


Abb. 12

Der Gasventil-Drehregler "H" der einzelnen Brenner ist mit folgenden Symbolen gekennzeichnet (siehe Abb. 12):

- "Aus"
- ★ "Zündung Zündbrenner"
- 🔥 "Größte Flamme"
- 🔥 "Kleinste Flamme"
- ↺ "Leistungsregler"

Vor dem Zünden der Brenner sicherstellen, dass die Flammenverteiler in die Arretierstellung gedreht sind.



WICHTIGE HINWEISE

eine falsche Positionierung der Brennerringe kann zu Problemen bei der Verbrennung führen.

Zünden

Siehe Abb. 12

1. Das Hauptabsperrenteil im Gasleitungsabschnitt vor dem Gerät öffnen.
2. Drehregler "H" drücken und in die Stellung "Zündbrenner" drehen.
3. Den Drehregler ganz hineindrücken und eine Flamme an den Zündbrenner halten, um ihn zu zünden.
Den Drehregler ca. 20 Sekunden lang gedrückt halten. Nach dem Loslassen muss die Zündflamme weiterbrennen. Andernfalls den Vorgang wiederholen.

4. Drehregler "H" in die Stellung "Max. Flamme" drehen, um den Hauptbrenner zu zünden.
5. Drehregler "H" für die Mindestflamme in die Stellung "Min. Flamme" drehen.

Ausschalten

Siehe Abb. 12.

- Drehregler "H" aus der Stellung "Max. Flamme" oder "Min. Flamme" auf "Zündbrenner" drehen.
- Drehregler "H" leicht hineindrücken und in die Stellung "AUS" drehen, um den Zündbrenner auszuschalten.

G.2.2 Glühplatte

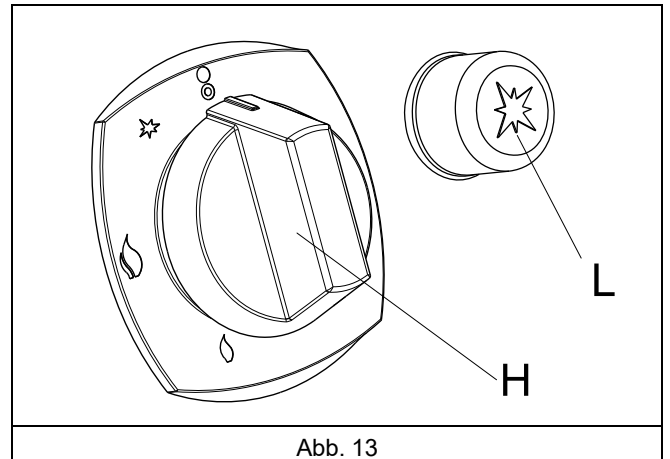


Abb. 13

Der Drehregler "H" der einzelnen Brenner hat folgende Stellungen (siehe Abb. 13):

- "Aus"
- ★ "Zündung Zündbrenner"
- 🔥 "Größte Flamme"
- 🔥 "Kleinste Flamme"

Die Zündtaste "L" hat das folgende Symbol:

- ⚡ "Zünden"

Zünden

Siehe Abb. 13

1. Den dem Gerät vorgeschalteten Hauptgashahn öffnen.
2. Drehregler "H" hineindrücken und in die Stellung "Zündbrenner zünden" drehen.
3. Drehregler "H" hineindrücken und gleichzeitig zwei- oder dreimal die Zündtaste "L" drücken, um die Zündflamme zu zünden.

Das Zünden kann durch das Schauloch in der Bedienfeldblende kontrolliert werden. Nach dem Loslassen muss die Zündflamme weiterbrennen. Andernfalls den Vorgang wiederholen.

Bei Bedarf kann der Zündbrenner von Hand gezündet werden. Dazu eine Flamme an den Zündbrenner halten und gleichzeitig den Drehregler "H" in der Stellung "Zündbrenner" gedrückt halten;

4. Drehregler "H" in die Stellung "Max. Flamme" drehen, um den Hauptbrenner zu zünden.
5. Drehregler "H" für die Mindestflamme in die Stellung "Min. Flamme" drehen.

Ausschalten

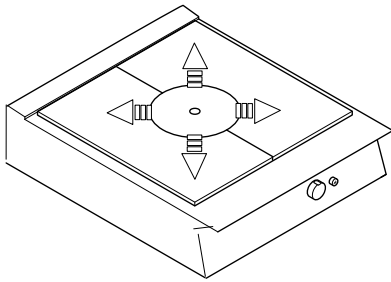
Siehe Abb. 13.

1. Den Drehregler "H" aus der Stellung "Max. Flamme" oder "Mindestflamme" auf "Zündbrenner" drehen.
2. Drehregler "H" leicht hineindrücken und in die Stellung "Aus" drehen, um den Zündbrenner auszuschalten.

3. Den dem Gerät vorgeschalteten Gashaupthahn schießen.



HINWEIS!
Während des Betriebs ist die Temperatur in der Mitte der Gusseisenplatte am höchsten.



3. Drehschalter "H" ca. 15 - 20 Sekunden lang in dieser Stellung gedrückt halten, bis das Gas den Zündbrenner erreicht (Zünden der Zündflamme) und sich das Thermoelement erwärmt.
4. Sobald der Zündbrenner gezündet ist, den Drehschalter "H" in die Stellung "Ein" drehen.
5. Mit Drehschalter "I" die gewünschte Temperatur wählen.



HINWEIS!
Bei Bedarf kann der Zündbrenner von Hand gezündet werden. Dazu eine Flamme an den Zündbrenner halten und gleichzeitig den Drehschalter "I" in der Stellung "Zündbrenner" gedrückt halten.



HINWEIS!
Zur Überprüfung der vorhandenen Zündflamme die Ofentür öffnen, die Klappe "S" aufklappen und durch die Öffnungen "F" des Garraumbodens schauen.

G.2.3 Backofen

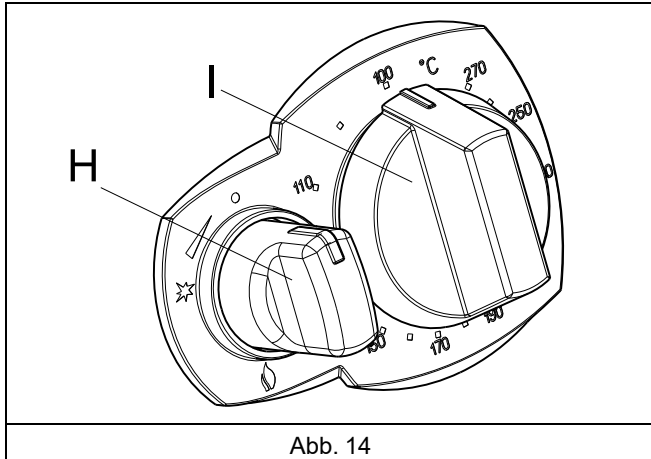


Abb. 14

Der Thermostatventil-Drehschalter "H" hat folgende Stellungen (siehe Abb. 14):

- "Aus"
- ★ "Zündung Zündbrenner"
- 🔥 "Ein"

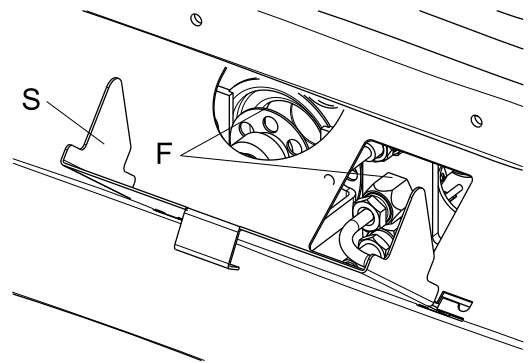
Der Drehschalter "I" hat folgende Stellungen:

- 100: "Mindesttemperatur"
- 110...250: "Mittlere Temperaturen mit Stellungen zwischen 110°C und 250°C"
- 270: "Höchsttemperatur"

Zünden

Siehe Abb. 14.

1. Drehschalter "H" leicht hineindrücken und dann um einige Grad entgegen dem Uhrzeigersinn drehen, um ihn zu entsperren.
2. Den Drehschalter ganz hineindrücken und in die Stellung "Zündbrenner zünden" drehen.
Ein Klicken zeigt die Funkenbildung an.



WICHTIGE HINWEISE

Der Backofen des Geräts sollte nur mit Drehschalter "I" in Stellung "Ein" betrieben werden.

Ausschalten

Siehe Abb. 14.

1. Drehschalter "H" in die Stellung "Zündbrenner zünden" drehen.
2. Drehschalter "H" in die Stellung "Aus" drehen, um den Zündbrenner auszuschalten.

Interlock

1. Das Ventil ist mit einem Wärmeschalter als Sperrvorrichtung ausgestattet, der ein erneutes Zünden verhindert, bis das Thermoelement heiß ist.
2. Für den Fall, dass die Zündflamme ungewollt erlischt, bleibt diese als Interlock bezeichnete Sperrvorrichtung etwa 40 Sekunden lang aktiviert, damit das ausgetretene Gas über den Kamin entweichen kann, bevor wieder ein Zündfunke erzeugt wird.
3. Die zwangsweise Außerkraftsetzung der Sperrvorrichtung führt zu einer Beschädigung des Ventils, die nicht durch die Originalherstellergarantie abgedeckt ist.

H REINIGUNG UND WARTUNG DES GERÄTS



WARNUNG

Siehe "WARNUNG und Sicherheitshinweise".



WICHTIGE HINWEISE

Funktionsstörungen, die dadurch verursacht sind, dass die nachstehenden Reinigungsmaßnahmen nicht oder nur unzureichend ausgeführt wurden, sind nicht von der Gewährleistung gedeckt.

H.1 Hinweise zur Reinigung

Folgende Reinigungsmaßnahmen müssen vom Eigentümer u./o. Anwender des Geräts durchgeführt werden.

H.2 Reinigung

Um die Einleitung von Schadstoffen in die Umwelt zu minimieren, reinigen Sie das Gerät (außen und innen) mit Produkten, die zu mehr als 90% biologisch abbaubar sind.

Verwenden Sie zur Reinigung lauwarmes Wasser und bei Bedarf einen Neutralreiniger sowie eine weiche Bürste oder einen Schwamm. Halten Sie sich bei Verwendung eines anderen Reinigungsmittels genau an die Herstelleranweisungen und beachten Sie die Sicherheitshinweise auf den Merkblättern des Präparates oder Produktes.

Wischen Sie die Oberflächen mit klarem Wasser ab und trocknen Sie sie gewissenhaft.



VORSICHT

- Keine Reinigungsmittel auf Lösungsbasis (z. B. Trichloräthylen) oder Scheuerpulver verwenden.
- Verwenden Sie keine Metallbürsten, Stahlwolle, Kupfer-Scheuertücher, Sandpapier oder Ähnliches für die Reinigung.

Zubehör wie Körbe und Behälter müssen, falls vorhanden, außerhalb des Geräts gereinigt werden.



WARNUNG

Beachten Sie bei Verwendung von chemischen Mitteln die Sicherheitshinweise und Dosierempfehlungen auf der Verpackung. Informationen zum Umgang mit chemischen Produkten finden Sie in Abschnitt A.2 *Persönliche Schutzausrüstung*.

H.3 Wartungsintervalle

Es empfiehlt sich, folgenden Maßnahmen so oft auszuführen, wie in der Tabelle angegeben:

Wartungs-, Inspektions-, Kontroll- und Reinigungsarbeiten	Frequenz	Zuständigkeit
Rutinereinigung • Allgemeine Reinigung von Gerät und Umgebungsbereich	• Täglich	• Bedienperson
Mechanische Schutzeinrichtungen • Zustandskontrolle, Überprüfung auf Verformungen, lockere oder fehlende Teile	• Alle 6 Monate	• Kundendienst
Kontrolle • Überprüfung der mechanischen Komponenten auf Risse und Verformungen, Festsitz der Schrauben: Überprüfung von Lesbarkeit und Zustand der Aufschriften, Aufkleber und Piktogramme und bei Bedarf deren Wiederherstellung	• Jährlich	• Kundendienst
Grundkörper des Geräts • Nachziehen der Verschraubungen (Schrauben, Befestigungssysteme, usw.) des Geräts.	• Jährlich	• Kundendienst
Sicherheitsschilder • Überprüfung der Lesbarkeit und des Zustands der Sicherheitsschilder	• Jährlich	• Kundendienst
Bedienblende • Die in der Bedienblende installierten elektrischen Komponenten kontrollieren. Die Kabel zwischen der Bedienblende und den Gerätekomponenten kontrollieren.	• Jährlich	• Kundendienst
Elektrisches Anschlusskabel • Zustandskontrolle des Anschlusskabels (gegebenenfalls ersetzen)	• Jährlich	• Kundendienst
Allgemeine Überholung des Geräts • Kontrolle aller Bauteile, der elektrischen Anlage und Leitungen, Überprüfung auf Korrosion, ...	Alle 10 Jahre ¹	• Kundendienst

1. Das Gerät ist für eine Lebensdauer von ca. 10 Jahren ausgelegt und gebaut. Nach Ablauf dieser Zeit (ab Inbetriebnahme) ist eine Generalüberholung des Geräts fällig.

H.4 Längere Außerbetriebnahme

Ergreifen Sie bei einer längeren Außerbetriebnahme des Geräts die folgenden Vorsichtsmaßnahmen:

- Den Wasserhahn (bzw. die Wasserhähne) schließen, falls vorhanden.
- Die Gasventile schließen.
- Die Stromversorgung unterbrechen oder den Stecker aus der Steckdose ziehen, falls vorhanden.

- Zur Reinigung des Gehäuses alle Oberflächen aus rostfreiem Edelstahl energisch mit einem leicht mit Vaselineöl benetzten Tuch abreiben, um einen Schutzfilm aufzutragen.
- Die Tür oder die Schubfächer (falls vorhanden) offen stehen lassen, damit Luft zirkulieren kann und das Entstehen unangenehmer Gerüche verhindert wird.
- Elektrisch beheizte Modelle: Schalten Sie das Gerät mindestens 45 Minuten lang auf der niedrigsten Heizstufe an. Dadurch kann Feuchtigkeit, die sich in den

Heizelementen angesammelt hat, verdunsten, ohne die Heizelemente zu schädigen.

- Die Räume regelmäßig lüften.

H.5 Außenteile

SATINIERTER STAHLBEREICHEN (täglich)

- Sämtliche Stahlbereiche reinigen: Frischer Schmutz kann leicht und mühelos entfernt werden.
- Entfernen Sie Schmutz, Fett und Speisereste von den ausgekühlten Stahlbereichen. Verwenden Sie dazu Seifenwasser mit oder ohne zusätzliches Reinigungsmittel und ein Tuch oder Schwamm.
Alle gereinigten Oberflächen anschließend sorgfältig trocken reiben.
- Bei Schmutz-, Fett- oder Speiseresteverkrustungen mit einem Tuch oder Schwamm gemäß der Richtung der Satinierung reiben und diesen oft ausspülen:
Kreisförmiges Reiben und die auf dem Tuch bzw. Schwamm verbleibenden Schmutzreste könnten die Stahlsatinierung beschädigen.
- Eisgegenstände könnten den Stahl zerkratzen oder beschädigen: Zerkratzte Oberflächen verschmutzen leichter und sind stärker korrosionsgefährdet.
- Gegebenenfalls muss die Satinierung wieder hergestellt werden.

HITZEGESCHWÄRZTE OBERFLÄCHEN (wenn nötig)

- Auf Oberflächen, die hohen Temperaturen ausgesetzt sind, können sich dunkle Flecken bilden.
Diese stellen keinen Schaden dar und können gemäß den Anweisungen des vorangegangenen Abschnitts entfernt werden.

H.6 Sonstige Oberflächen

Oberflächen aus Weichstahl oder Gusseisen (täglich)

- Schmutz mit einem feuchten Tuch oder bei Verkrustungen mit dem in der Liste angegebenen Zubehör (im Lieferumfang enthalten oder Sonderzubehör) entfernen.
- Das Gerät nach der Reinigung einschalten, damit die Oberfläche rasch trocknet.
- Die Oberfläche mit einer dünnen Schicht Speiseöl einfetten.

H.8 Kontakt für Wartung (nur für Australien)

Wenden Sie sich bei Fragen zum Kundendienst und zu Ersatzteilen bitte an:

- Electrolux Professional Australia PTY LTD - Suite 304, 44 Lakeview Drive Scoresby, VIC 3179. TELEFON: 1300 368 299
- Zanussi - Luus Industries – 250 Fairbairn Rd, Sunshine West Victoria, 3020 – Call (03) 9240 6822 – Website: www.luus.com.au

I FEHLERSUCHE

I.1 Einleitung

Bestimmte Störungen können auch beim normalen Gebrauch des Geräts auftreten. In einigen Fällen kann der Fehler einfach und leicht anhand der folgenden Hinweise behoben werden.

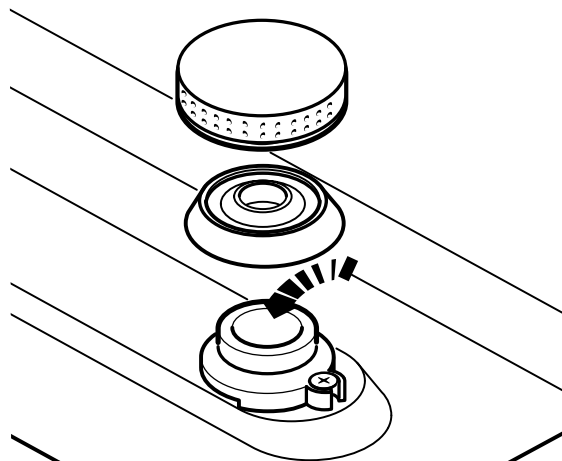
Falls das Problem weiterhin besteht, den Kundendienst kontaktieren:

1. Das Gerät von der Netzstromversorgung trennen.
2. Den Leitungsschutzschalter im Stromkreis vor dem Gerät ausschalten.



HINWEIS!

Achten Sie darauf, dass das Innere der Venturirohre nicht verschmutzt. Schmutz im Innern des Geräts kann die Düsen verstopfen und die Flamme beeinträchtigen.



WICHTIGE HINWEISE

Verwenden Sie bei Modellen mit Zünder ohne Zündbrenner keine Metallfolie zum Schutz der Behälter.

H.7 Innenteile (alle 6 Monate)



WICHTIGE HINWEISE

Diese Arbeitsgänge dürfen ausschließlich von Fachkräften vorgenommen werden.

- Überprüfen Sie den Zustand der internen Bauteile.
- Entfernen Sie eventuelle Schmutzablagerungen aus dem Geräteinneren.
- Überprüfen und reinigen Sie das Ablaufsystem.



WICHTIGE HINWEISE

Unter bestimmten Umständen (z. B. intensive Nutzung des Geräts, salzhaltige Umgebungen usw.) wird empfohlen, die o. a. Reinigungsarbeiten häufiger vorzunehmen.

3. Das Gasventil und die Wasserhähne (falls vorhanden), schließen.
4. Machen Sie dazu folgende Angaben:
 - Art der Störung
 - Produktnummer (PNC) des Geräts
 - Die Ser.nr. (Seriennummer des Geräts).



WICHTIGE HINWEISE

Produktionscode und Seriennummer sind zur Identifikation von Gerätetyp und Produktionsdatum unerlässlich.

I.2 Betriebsstörungen und Ursachen

Störung	Mögliche Ursachen	Abhilfemaßnahmen
Der Zündbrenner brennt nicht.	<ul style="list-style-type: none"> • Der Zünder ist nicht korrekt befestigt oder falsch angeschlossen. • Die Zündung oder das Zündkabel ist beschädigt. • Der Druck in den Gasleitungen ist unzureichend. • Die Düse ist verstopft. • Gasventil defekt. 	<ul style="list-style-type: none"> • Den Kundendienst anrufen. • Zündbrenner mit externer Flamme zünden/ Kundendienst anfordern. • Gasanschluss und Gasversorgung prüfen. • Den Kundendienst anrufen. • Den Kundendienst anrufen.
Der Zündbrenner erlischt nach Loslassen des Bedienknopfs für die Zündung.	<ul style="list-style-type: none"> • Unzureichende Erhitzung des Thermoelements durch den Zündbrenner. • Das Thermoelement ist defekt. • Der Bedienknopf des Gasventils wird nicht lang genug gedrückt. • Ungenügender Gasdruck am Ventil. • Gasventil defekt. 	Den Kundendienst anrufen.
Der Zündbrenner brennt, doch der Hauptbrenner zündet nicht.	<ul style="list-style-type: none"> • In der Gasleitung ist es zu einem Druckverlust gekommen. • Die Düse ist verstopft oder der Gashahn/das Gasventil ist defekt. • Gasaustrittsöffnungen des Brenners verschmutzt. 	<ul style="list-style-type: none"> • Die Zündprozedur ausführen und nicht vergessen, den Zünd-Drehknopf zu drücken • Den Kundendienst anrufen. • Den Kundendienst anrufen.
Der Zündbrenner von Glühplatte oder Ofen zündet nicht.	<ul style="list-style-type: none"> • Die Zündeinrichtung ist nicht korrekt befestigt oder falsch angeschlossen. • Die Zündung oder das Zündkabel ist beschädigt. • Druck in den Gasleitungen unzureichend. • Die Düse ist verstopft. • Gasventil/-hahn ist defekt. 	Den Kundendienst anrufen.
Die Temperatureinstellung für den Backofen ist nicht möglich.	<ul style="list-style-type: none"> • Der Thermostatfühler ist defekt. • Gasventil defekt. 	Den Kundendienst anrufen.
Der Brenner der Kochstellen zündet nicht (Version mit Zündkerzen ohne Zündflamme).	<ul style="list-style-type: none"> • Sicherstellen, dass keine Metallfolien zum Schutz der Behälter angebracht worden sind. • Die Zündkerzen auf Restfeuchtigkeit überprüfen. 	—

J ENTSORGEN DES GERÄTS



WARNUNG

Siehe **“WARNUNG und Sicherheitshinweise“**.

J.1 Vorgehensweise zum Entsorgen des Geräts

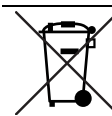
Nach der Nutzungsdauer des Geräts müssen Sie sicherstellen, dass das Gerät ordnungsgemäß entsorgt wird.

In den einzelnen Ländern gelten hierfür unterschiedliche Regelungen. Folglich müssen die gesetzlichen Vorschriften eingehalten und die Einrichtungen genutzt werden, die in dem Land, in dem das Gerät entsorgt wird, dafür vorgesehen sind.

Die Komponenten des Geräts müssen entsprechend ihren Materialeigenschaften (z. B. Metalle, Öle, Fette, Kunststoff, Gummi usw.) getrennt und entsorgt werden.

Vor dem Entsorgen des Geräts gewissenhaft seinen Zustand feststellen. Dabei vor allem die Komponenten der Unterkonstruktion überprüfen, die bei der Demontage nachgeben oder brechen können.

Je nach Modell müssen vor dem Zerlegen des Geräts die Türen abgenommen werden.



Das Symbol auf dem Gerät weist darauf hin, dass dieses nicht als Hausmüll behandelt werden darf, sondern zum Schutz der Umwelt und Gesundheit entsprechend den gesetzlichen Bestimmungen entsorgt werden muss. Wenden Sie sich für weitere Informationen zum Recycling des Produkts an die lokale Vertretung oder den Fachhändler des Geräts, an den Service & Support-Kundendienst oder die lokale für die Abfallentsorgung zuständige Behörde.



HINWEIS!

Bei der Demontage des Geräts müssen ebenfalls sämtliche Kennzeichnungen, dieses Handbuch sowie alle sonstigen Unterlagen des Geräts vernichtet werden.

CE