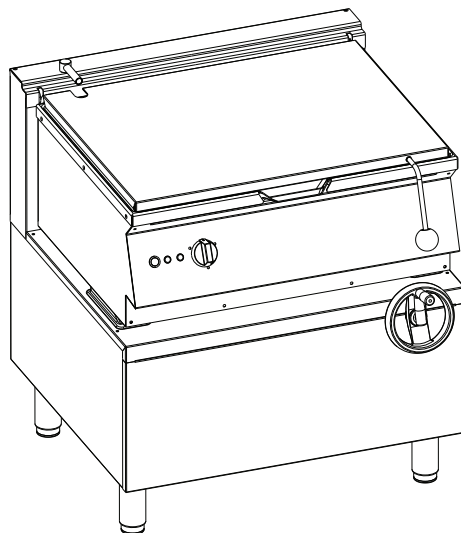


Kaasu- ja sähkötoimiset paistinpannut

N7E



FI Asennus- ja käyttöohje



59589FQ00- 2025.03

Yleistä



Lue seuraavat ohjeet, myös takuuehdot, ennen laitteen asentamista ja käyttämistä.

Käy verkkosivustollamme www.electroluxprofessional.com ja avaa Tuki-osio, jossa voit



rekisteröidä tuotteesi



saada tuotettasi koskevia neuvoja ja vinkkejä sekä huolto- ja korjaustietoja.

Asennus-, käyttö- ja huolto-ohjeet sisältävä käsikirja (jäljempänä käsikirja) antaa käyttäjälle tarpeellisia tietoja laitteen oikeaa ja turvallista käyttöä varten.

Vaikka käsikirjassa on paljon tekstiä ja varoituksia, sen sisältämien ohjeiden tarkoitus on kuitenkin parantaa kaikin tavoin laitteen toimintaa ja suorituskykyä ja erityisesti välttää aiheuttamasta vahinkoja ihmisille, esineille tai eläimille vääränlaisen käytön tai virheellisten toimenpiteiden vuoksi.

On erittäin tärkeää, että kaikki laitteen kuljetukseen, asennukseen, käyttöönottoon, käyttöön, huoltoon, korjaukseen ja käytöstä poistamiseen osallistuvat henkilöt lukevat huolellisesti tämän käsikirjan ennen toimenpiteiden suorittamista sellaisten virheellisten toimenpiteiden ja ongelmien välttämiseksi, jotka voisivat vahingoittaa laitetta tai aiheuttaa henkilövahinkoja. Turvallisuusasiat on suositeltavaa käydä läpi käyttäjien kanssa säännöllisin väliajoin. Lisäksi on erittäin tärkeää, että laitteen käyttöön valtuutettu henkilöstö on saanut laitteen käyttö- ja huoltokoulutuksen.

Edelleen on tärkeää, että käsikirja pidetään aina käyttäjän ulottuvilla laitteen käyttöpaikan lähellä, jotta se on helposti saatavilla ongelmatilanteissa ja aina tarvittaessa.

Jos laitteen käytöstä on käsikirjan lukemisen jälkeen kysymyksiä tai epäselvyyksiä, ota yhteys valmistajaan tai valtuutettuun huoltoliikkeeseen. Henkilöstömme auttaa mielellään laitteen parhaan mahdollisen suorituskyvyn ja tehokkuuden varmistamiseksi. Muistutamme vielä lopuksi, että kaikkien laitteen käyttövaiheiden aikana on aina noudatettava voimassa olevia turvallisuus-, työhygieni- ja ympäristönsuojelumääräyksiä. Käyttäjän vastuulla on siis varmistaa, että laitetta käytetään ainoastaan optimaalisissa turvallisuusolosuhteissa henkilö- ja omaisuusvahinkojen välttämiseksi.



TÄRKEÄÄ

- Valmistaja ei vastaa millään tavalla toimenpiteistä, jotka on suoritettu ohjekirjan määräysten vastaisesti.
- Valmistaja pidättää oikeuden muuttaa tässä julkaisussa käsiteltyjen laitteiden ominaisuuksia ilman ennakoilmoitusta.
- Tämän käsikirjan osittainenkin kopiointi on kielletty.
- Tämä käsikirja on saatavissa digitaalisessa muodossa:
 - ottamalla yhteyttä jälleenmyyjään tai lähimpään huoltopisteeseen
 - lataamalla uusimman ja päivitetymmän käsikirjan osoitteesta www.electroluxprofessional.com.
- Käsikirjaa on aina säilytettävä laitteen läheisyydessä, paikassa, jossa se on helposti saavutettavissa. Laitteen käyttäjien ja sitä korjaavien henkilöiden on voitava aina saada se helposti käsiinsä ja luettavaksi.

Sisältö

A	VAROITUS JA TURVALLISUUSTIEDOT	5
A.1	Yleistä	5
A.2	Henkilönsuojaimet	5
A.3	Yleinen turvallisuus	6
A.4	Laitteeseen asennetut suojukset	6
A.5	Laitteeseen tai sen lähelle kiinnitettävät turvallisuusmerkinnät	7
A.6	Ennakoitavissa oleva virheellinen käyttö	7
A.7	Riskit, joita ei voi poistaa	7
A.8	Asentaminen ja kokoonpano	8
A.9	Sähkölitettä	8
A.10	Vesiliitettä	8
A.11	Sijoittaminen	8
A.12	Laitteen asennustilaa koskevat rajoitukset	8
A.13	Erikoisasennus	8
A.14	Laitteen puhdistaminen	8
A.15	Ennakoiva kunnossapito	9
A.16	Osat ja lisävarusteet	9
A.17	Käyttöä ja huoltoa koskevat turvaohjeet	9
A.18	Laitteen huolto	9
A.19	Laitteen hävittäminen	9
B	TAKUUEHDOT JA POISSULKEMISET	9
C	TEKNISET TIEDOT	10
C.1	Arvokilven sijainti	10
C.2	Laitteen ja valmistajan tunnistetiedot	10
C.3	Kaasu/sähkömallit	11
D	YLEISTÄ	11
D.1	Lain vaatimukset vain Australiassa	11
D.2	Johdanto	11
D.3	Käyttötarkoitus ja rajoitukset	11
D.4	Tarkastukset	11
D.5	Tekijänoikeudet	11
D.6	Käsikirjan säilyttäminen	11
D.7	Käsikirjan kohderyhmä	11
D.8	Määritelmät	11
D.9	Vastuu	12
D.10	Asiakkaan toimesta suoritettava pakkauksen tarkastaminen	12
D.11	Varastointi	12
E	ASENTAMINEN JA KOKOONPANO	12
E.1	Johdanto	12
E.2	Asiakkaan vastuu	12
E.3	Ohjeet pakkauksen purkamiseen	12
E.4	Pakkauksen hävittäminen	13
E.5	Laitteiden liittäminen	13
E.5.1	Asentaminen jalustan, uunin, sillan, kannattimen tai sementtijalustan päälle	13
E.5.2	Laitteiden välisten rakojen tiivistäminen	13
E.6	Kaasuliitettä	13
E.6.1	Johdanto	13
E.6.2	Savun poisto	13
E.6.3	Ennen liitettä	13
E.6.4	Liitettä	13
E.6.5	Kaasun paineensäädin	14
E.6.6	Muuntaminen toiselle kaasutyypille	14
E.7	Kaasulaitteiden säädöt	14
E.7.1	Liitäntäpaineen tarkistaminen	14
E.7.2	Primääri-ilman tarkistaminen	14
E.7.3	Pääpolttimen suuttimen vaihtaminen	14
E.7.4	Pilottipolttimen suuttimen vaihtaminen	15
E.7.5	Minimiliekien ruuvien vaihtaminen	15
E.8	Ennen asennuksen päättämistä	15
E.9	Paineensäätimen säätöjousen vaihtaminen (Vain Australia)	15
E.10	Sähkölitettä	15
E.10.1	Sähkölaitteet	15
E.11	Virtajohto	16
E.12	Suojakytkin	16
E.13	Potentiaalintasaus ja maadoitus	16
E.14	Turvatermostaatti	16
E.15	Veden tyhjentäminen	16
E.16	Vesiliitettä	16
F	LAITTEEN NORMAALI KÄYTTÖ	16
F.1	Laitetta käyttävän henkilöstön ominaisuudet	16
F.2	Laitteen käyttöä koskevat perusvaatimukset	17
G	KÄYTTÖOHJEET	17
G.1	Johdanto	17

G.2	Veden täyttäminen	17
G.3	KAASUMALLIT	18
	G.3.1 Sytyttäminen	18
	G.3.2 Sammuttaminen	18
	G.3.3 Käytön päättäminen	18
G.4	Sähkömallit	18
	G.4.1 Kytkeminen toimintaan	18
	G.4.2 Sammuttaminen	18
G.5	Altaan nostaminen	18
H	LAITTEEN PUHDISTUS JA HUOLTO	19
	H.1 Huoltotiedot	19
	H.2 Johdatus puhdistustoimiin	19
	H.3 Huoltovälit	19
	H.4 Käyttämättäoloajat	20
	H.5 Ulkopinnat	20
	H.6 Muut pinnat	20
	H.7 Sisäosat (kerran vuodessa)	20
	H.8 Huollon yhteystiedot (vain Australia)	20
I	VIANMÄÄRITYS	20
	I.1 Johdanto	20
	I.2 Pieni vianmääritysopas	20
J	LAITTEEN HÄVITTÄMINEN	21
	J.1 Laitteen hävitysmenettely	21

A VAROITUS JA TURVALLISUUSTIEDOT

A.1 Yleistä

Laitteen turvallinen käyttö ja käsikirjan oikea ymmärtäminen vaativat asiakirjoissa käytettyjen termien ja sovittujen merkintöjen tuntemista. Käsikirjassa käytetään seuraavia merkkejä erilaisten vaarojen merkitsemiseen ja tunnistamiseen:



VAROITUS

Käyttöhenkilöstön terveys- ja turvallisuusvaara.



VAROITUS

Hengenvaarallisen sähköiskun vaara - vaarallinen jännite.



VARO

Laitteen tai käsitellyn tuotteen vahingoittumisen vaara.



TÄRKEÄÄ

Tärkeitä ohjeita tai tietoja tuotteesta



Potentiaalintasaus



Lue ohjeet ennen laitteen käyttämistä








Selvennyksiä ja selityksiä

- Ainoastaan erikoiskoulutuksen saanut henkilökunta saa käsitellä laitetta.
- Tämä laite on tarkoitettu kaupalliseen ja yhteiseen käyttöön, kuten ravintoloiden, ruokaloiden ja sairaaloiden keittiöihin, tai liiketoimintaan, kuten leipomoihin, lihakauppoihin jne., mutta ei jatkuvaan suuren ruokamäärän valmistamiseen. Kaikenlainen muu käyttö katsotaan käyttötarkoituksen vastaiseksi.
- Tämä laite on tarkoitettu laitteen normaalitoiminnan käyttäjän käyttöön ammattikäytössä oleviin kohteisiin (esim. baari, ruokala jne.).
- Tätä laitetta eivät saa käyttää lapset eivätkä aikuiset, joiden fyysinen, aistien tai mielen terveys on rajoittunut, tai joilla ei ole tarpeellista kokemusta tai tietoa laitteen käytöstä.
- Lapset eivät saa leikkiä laitteella.
- Pidä kaikki pakkausmateriaalit ja pesuaineet poissa lasten ulottuvilta.
- Lapset eivät saa puhdistaa tai huoltaa laitetta ilman valvontaa.
- Turvallisuussyistä älä säilytä tai käytä bensiiniä tai muita tulenarkoja materiaaleja, kaasuja tai nesteitä tämän tai muun laitteen läheisyydessä.
- Älä säilytä laitteessa räjähtäviä aineita, kuten paineenalaisia astioita, joissa on tulenarkaa ponnekaasua.
- Katso tiedot laitteen tyyppikilvestä ottaessasi yhteyttä valmistajaan (esim. varaosien tilaamista varten jne.).
- Kun laite poistetaan käytöstä lopullisesti, CE-merkintä on tuhottava.
- Säilytä nämä ohjeet käyttäjien ulottuvilla tulevaa käyttöä varten.

A.2 Henkilönsuojaimet

Taulukko laitteen käyttöä eri vaiheiden aikana käytettävistä henkilönsuojaimista.

Vaihe	Suojavaatetus	Turvajalkineet	Käsineet	Silmänsuojaimet	Kypärä
Kuljetus	—	●	○	—	○
Käsittely	—	●	○	—	—
Pakkauksen purkaminen	—	●	○	—	—
Asennus	—	●	● ¹	—	—
Normaali käyttö	●	●	● ²	—	—
Säädöt	○	●	—	—	—
Säännöllinen puhdistus	○	●	● ¹⁻³	○	—
Erikoispuhdistus	○	●	● ¹⁻³	○	—
Huolto	○	●	○	—	—

Vaihe	Suojavaatetus	Turvajalkineet	Käsineet	Silmänsuojaimet	Kypärä
					
Purkaminen	○	●	○	○	—
Romutus	○	●	○	○	—
Selitys:					
●	KÄYTETTÄVÄ HENKILÖNSUOJAIN				
○	KÄYTETTÄVISSÄ OLEVA TAI TARVITTAESSA KÄYTETTÄVÄ HENKILÖNSUOJAIN				
—	HENKILÖNSUOJAINIA EI VAADITTU				

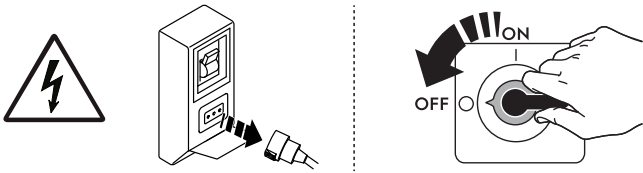
1. Näiden toimenpiteiden aikana on käytettävä viiltosuojakäsineitä. Henkilösuoja- ja varusteiden käytön laiminlyönti voi altistaa käyttäjät, erikoishenkilöstön sekä muut laitetta käyttävät terveyshaitoille (mallista riippuen).

2. Näiden toimenpiteiden aikana on käytettävä lämmönkestäviä käsineitä, jotka suojaavat käsiä kuumilta ruoilta tai laitteen kuumilta pinnoilta ja/tai kuumilta astioilta, kun niitä otetaan laitteen sisältä. Henkilösuoja- ja varusteiden käytön laiminlyönti voi altistaa käyttäjät, erikoishenkilöstön sekä muut laitetta käyttävät kemikaaleille ja aiheuttaa mahdollisia terveyshaittoja (mallista riippuen).

3. Näiden toimenpiteiden aikana on käytettävä käsineitä, jotka soveltuvat kosketukseen käytettyjen kemikaalien kanssa (tarkista vaaditut henkilösuojavarusteet aineiden käyttöturvallisuustiedoista). Henkilösuoja- ja varusteiden käytön laiminlyönti voi altistaa käyttäjät, erikoishenkilöstön sekä muut laitetta käyttävät kemikaaleille ja aiheuttaa mahdollisia terveyshaittoja (mallista riippuen).

A.3 Yleinen turvallisuus

- Laitteet on varustettu sähköisillä ja/tai mekaanisilla turvalaitteilla, jotka suojaavat koneen käyttäjiä.
- Laitteen käyttö on kielletty, jos suojuukset ja turvalaitteet on poistettu, jos niihin on tehty muutoksia tai jos niitä on käsitelty muulla tavoin, eikä niitä siis saa poistaa koneesta.
- Älä tee muutoksia laitteen mukana toimitettuihin osiin.
- Joissakin tämän käsikirjan kuvissa laite tai sen osa on esitetty ilman suojuksia tai suojuukset poistettuina. Suojuukset eivät ole näkyvissä vain sen vuoksi, että kuva olisi selkeämpi. Laitetta ei saa milloinkaan käyttää ilman suojuksia tai suojuukset poistettuina käytöstä.



Kytke laite irti sähköverkosta ennen kuin aloitat mitään asennus-, kokoonpano-, puhdistus- tai huoltotoita.

- Laitteeseen kiinnitettyjen CE-merkintöjen ja turvallisuus-, vaara- ja ohjekilpien ja -tarrojen irrottaminen, asiaton käsittely tai lukukelpoisuuden turmeleminen on kielletty.
- Ilmankierrossa täytyy ottaa huomioon kaasutehon 2 m³/h/kW palamisen vaatima ilmamäärä sekä keittiössä työskentelevien henkilöiden "hyvinvointi".
- Huono ilmankierto aiheuttaa hapenpuutetta. Älä tuki tuotteen asennustilan tuuletusjärjestelmää. Älä tuki tämän tai muiden tuotteiden ilmankierto- ja -poistoaukkoja.
- A-painotettu äänenpainetaso ei ylitä arvoa 70 dB(A).
- Älä käytä klooria (natriumhypokloriittia, kloorivety- tai suolahappoa jne.) sisältäviä tuotteita (edes laimennettuna) tuotteen tai sen alla olevan lattian puhdistamiseen.
- Älä suihkuta aerosoleja laitteen läheisyydessä sen ollessa toiminnassa.
- Älä koskaan etsi vuotoja avotulen avulla.
- Asenna laite asianmukaisesti tuuletusolosuhteisiin, joissa on riittävä ilmanvaihto tunnissa. Varmista, että tuuletusjärjestelmä, olipa se millainen tahansa, toimii tehokkaasti koko laitteen toiminta-ajan.
- Palamiseen tarvittavan ilman ja tuuletusilman virtausta ei saa tukkia.
- Seuraavat toimenpiteet on jätettävä erikoiskoulutuksen saaneen valtuutetun henkilökunnan tai asiakaspalvelun sellaisten työntekijöiden suorittavaksi, joilla on käytössään kaikki asianmukaiset suojaruuvit (A.2 *Henkilönsuojaimet*), työkalut, välineet ja apukeinot ja joilla on mahdollisuus pyytää valmentajaa toimittamaan huolto-opas:
 - Asentaminen ja kokoonpano
 - Sijoittaminen
 - Sähköliitäntä
 - Laitteen puhdistaminen, korjaaminen ja suunnittelematon huolto
 - Laitteen hävittäminen
 - Työskentely sähköjärjestelmän parissa

A.4 Laitteeseen asennetut suojuukset






Suojuukset

Laitteessa on

- kiinteät suojuukset (esim. kotelot, kannet, sivupaneelit jne.), jotka on kiinnitetty laitteeseen ja/tai runkoon ruuveilla tai pikakiinnittimillä ja jotka voidaan irrottaa tai avata ainoastaan työkaluilla tai vastaavilla apuvälineillä; siksi käyttäjä ei saa irrottaa tai peukaloida näitä osia. Valmistaja ei vastaa millään tavalla vahingoista, jotka ovat aiheutuneet niiden peukaloinnista tai käytön laiminlyönnistä
- keskinäislukitut liikkuvat suojuukset (ovi), jotka avataan laitteen sisäosien käsittelyä varten

- laitteen sähköjärjestelmien saranoidut luukut tai ovet, jotka voidaan avata vain työkalujen avulla. Luukkaa tai ovea ei saa avata, kun laite on kytketty verkkovirtaan.

A.5 Laitteeseen tai sen lähelle kiinnitettävät turvallisuusmerkinnät

Kielto	Merkitys
	Turvalaitteiden irrottaminen on kielletty
	Tulipalon sammuttaminen vedellä on kielletty (sähköosissa)
	Pidä laitetta ympäröivä alue puhtaana ja vapaana tulenaroista aineista. Älä säilytä tulenarkoja aineita tuotteen läheisyydessä
Vaara	Merkitys
	Varo, kuuma pinta
	Hengenvaarallisen sähköiskun vaara (sähköosissa jännitetietojen kanssa)

A.6 Ennakoitavissa oleva virheellinen käyttö

Virheelliseksi käytöksi katsotaan kaikenlainen tämän käsikirjan vastainen käyttö. Laitteen toiminnan aikana ei saa suorittaa muita töitä tai toimenpiteitä, jotka katsotaan virheellisiksi ja jotka yleensä voivat aiheuttaa riskejä käyttäjille tai vahingoittaa laitteistoa. Virheelliseksi käytöksi katsotaan

- laitteen huollon, puhdistuksen ja säännöllisten tarkistusten laiminlyönti
- rakennemuutokset tai toimintalogiikan muuttaminen
- suojusten tai turvalaitteiden muuttaminen
- käyttäjien, erikoisasantuntijoiden ja huoltohenkilöiden henkilönsuojainten käytön laiminlyönti
- epäsopivien välineiden (työkalujen, portaiden jne.) käyttö
- palavien ja tulenarkojen tai muuten yhteensopimattomien tai työhön kuulumattomien aineiden jättäminen laitteen läheisyyteen
- laitteen väärä asennus;
- sellaisten sopimattomien esineiden tai tarvikkeiden asettaminen laitteen sisään, jotka voivat vaurioittaa laitetta tai aiheuttaa tapaturmia tai saastuttaa ympäristöä
- laitteen päälle kiipeäminen
- laitteen käyttäminen käyttötarkoituksen vastaisesti
- muut sellaisia riskejä aiheuttavat toimintatavat, joita valmistaja ei voi poistaa.

A.7 Riskit, joita ei voi poistaa

Laitteen käyttöön liittyy vaaroja, joita ei ole voitu täysin poistaa suunnittelun keinoin tai sopivien suojusten avulla. Tässä käsikirjassa kuitenkin varoitetaan käyttäjää näistä vaaroista esittämällä tarkasti millaisia henkilönsuojaimia käyttäjien tulee käyttää. Vaarojen välttämiseksi jätä riittävästi vapaata tilaa yksikköä asentaessasi.

Vaaratilanteiden välttämiseksi laitetta ympäröivät alueet on aina

- pidettävä vapaina esteistä (tikkaat, työkalut, säiliöt, laatikot jne.)
- pidettävä puhtaina ja kuivina
- pidettävä hyvin valaistuina.

Ohjeiden täydellistämiseksi seuraavaan on koottu laitteen käyttöön jäljelle jäävät riskit. Mainittuja toimintatapoja on pidettävä väärinä, ja ne ovat siis ankarasti kiellettyjä.


Jännösriskit	Vaaratilanteen kuvaus
Liukastuminen tai kaatuminen	Käyttäjä voi liukastua lattialla olevan veden, minkä tahansa nesteen tai lian vuoksi.
Palovammat ja hankaumat (esim. vastukset, kylmät vuoat, jäähdytyspiirin lamellit ja putket)	Käyttäjä koskettaa tarkoituksella tai vahingossa laitteen sisäisiä osia ilman suojakäsineitä.
Hengenvaarallinen sähköisku	Kosketus sähköosiin huoltotöiden aikana, kun virtaa ei ole katkaistu sähkötaulusta
Puristuminen tai loukkaantuminen	Erikoishenkilöstö ei mahdollisesti kiinnitä ohjauspaneelia oikein avatessaan teknisen tilan. Paneeli voi sulkeutua äkillisesti.

Jäännösriskit	Vaaratilanteen kuvaus
Kuormien kaatuminen	Laitteen tai pakkauksen siirtämisen aikana käytetään sopimattomia nostolaitteita, tai välineitä tai kuorma ei ole tasapainossa.
Kemikaalivaarat	Kemikaalikosketus (esim. pesuaine, huuhteluaine, kalkinpoistoaine jne.) ilman sopivia suojarusteita. Lue aina käyttämäsi tuotteen käyttöturvallisuustiedotteet ja etiketit.
Äkillinen sulkeminen	Laitteen tavanomainen käyttäjä saattaa yhtäkkiä tarkoituksella sulkea kannen / oven / uunin luukun (varustelu riippuu laitteen tyylistä).

A.8 Asentaminen ja kokoonpano

- Kuvatut toimenpiteet on toteutettava käyttömaassa kulloinkin voimassa olevien määräysten ja vaatimusten mukaisesti.
- Jos laitteessa on pistoke, sen on oltava saavutettavissa myös laitteen asennuspaikkaan sijoittamisen jälkeen.
- Laitetta asennettaessa on varmistettava, että kaasun ja paineen säätö vastaavat tyyppikilven tietoja.
- Kone ei sovellu asennettavaksi ulkotiloihin ja/tai ympäristöön, jossa se on alttiina sään vaikutukselle (sade, suora auringonvalo jne.).

A.9 Sähköliitäntä

- Virransyöttöjärjestelmän on oltava sopiva kytketyn laitteen nimellisvirralle; liitäntä on toteutettava käyttömaassa voimassa olevien määräysten ja säädösten mukaisesti.
- Laitteen syöttöjännite ja taajuus on mainittu arvokilvessä.
- Asenna virtajohdon ja sähköverkon väliin mitoitukseltaan arvokilven ottotehoa vastaava, voimassa olevien määräysten mukainen lämpömagneettinen differentiaalikytkin, jonka kontaktien väli on niin suuri, että laite voidaan kytkeä irti verkkovirrasta ylijänniteluokan III olosuhteissa.
- Jos virtajohto on vahingoittunut tai liian lyhyt, vaarojen välttämiseksi sen saa vaihtaa vain huoltopalvelu tai joka tapauksessa pätevä henkilökunta.
- Valmistaja ei vastaa vahingoista tai tapaturmista, jotka ovat aiheutuneet edellä mainittujen ohjeiden tai laitteen käyttömaassa voimassa olevien turvallisuusmääräysten noudattamisen laiminlyönnistä.
- Varmista, että laitteen virtajohdon ja sähköverkon väliin asennetaan suojakytkin. Koskettimien välin avoimessa asennossa ja vuotovirran enimmäisarvon on oltava voimassa olevien määräysten mukaiset.
- Liitä laite mahdolliseen potentiaalintasauspiiriin .

A.10 Vesiliitäntä

- **Vesiliitäntä on tehtävä käyttömaassa voimassa olevien määräysten ja vaatimusten mukaisesti.**
- Laitteeseen täytyy syöttää juomavettä paineella 1.5 – 3bar (0.15 - 0.3 MPa).
- Käytä vedensyötön liittämiseen laitteen mukana toimitettuja putkia.



VAROITUS

Valmistaja ei millään tavoin vastaa vahingoista, jotka johtuvat turvallisuusmääräysten noudattamisen laiminlyömisestä.



HUOM!

Vain Australia: Laite tulee asentaa standardien AS / NZS 3500.1 ja AS / NZS 3500.2 sekä Australian putkitussäännösten (PCA) mukaisesti.

A.11 Sijoittaminen

- Huomioi laitteiden asennuksessa toimenpiteen vaatimat turvavaroitukset sekä paloturvallisuus.
- Estä laitteen asennusalueen altistuminen syövyttävälle aineille (kloori, jne.). Valmistaja ei millään tavoin vastaa ulkopuolisten syiden aiheuttamista syöpymisistä.
- Laite voidaan asentaa erilleen tai yhteen vain muiden saman sarjan tuotteiden kanssa.

A.12 Laitteen asennustilaa koskevat rajoitukset

- Laite ei sovi asennettavaksi kalusteen sisään. Jätä vähintään 100 tilaa laitteen ja sivuseinien väliin ja 100 laitteen ja takaseinän väliin. Tilan täytyy joka tapauksessa olla riittävä myöhempiä huolto- tai korjaustoimenpiteitä varten.
- Jätä vähintään 100 mm laitteen ja palavaa materiaalia olevien seinien väliin.

A.13 Erikoisasennus

Tämä laitteisto ei sovi meriympäristöön.

A.14 Laitteen puhdistaminen

- Älä koske laitteeseen märin käsin tai kun olet paljain jaloin.
- Ennen minkään puhdistustoimenpiteen aloittamista laite on asetettava turvalliseen tilaan.
- Vältä öljyn tai rasvan joutumista kosketukseen muoviosien kanssa. Älä anna lian, rasvan, ruoan tai muun pinttyä tuotteen pintaan.
- Noudata säännöllistä ja erikoishuoltoa varten määritettyjä tehtäviä. Varoitusten noudattamatta jättäminen voi aiheuttaa vaaroja henkilöstölle.
- Älä ruiskuta laitteeseen vettä äläkä käytä höyrypuhdistinta tai korkeapainepesuria.

A.15 Ennakoiva kunnossapito

Turvallisuuden ja tehokkaan toiminnan varmistamiseksi Electrolux Professional SpA: n valtuutettujen huoltoteknikoiden on huollettava laite 12 kuukauden välein Electrolux Professional SpA:n huolto-oppaiden mukaisesti. Pyydä lisätietoja paikallisesta Electrolux Professional SpA:n huoltoliikkeestä.

A.16 Osat ja lisävarusteet

Käytä vain alkuperäisiä lisävarusteita ja/tai varaosia. Muiden kuin alkuperäisten lisävarusteiden ja/tai varaosien käyttäminen saa valmistajan alkuperäisen takuun raukeamaan, ja laite ei ehkä tällöin enää vastaa turvastandardia.

A.17 Käyttöä ja huoltoa koskevat turvaohjeet

- Laitteen käyttöön liittyvät vaarat ovat pääasiassa mekaanisia tai lämmön ja sähkön aiheuttamia. Riskit on pyritty poistamaan ja minimoimaan mahdollisuuksien mukaan:
 - joko suoraan suunnittelun keinoin
 - tai epäsuorasti suojusten ja turvalaitteiden avulla.
- Mahdolliset häiriötilanteet ilmaistaan käyttöpaneelin näytössä.
- Huoltotoimenpiteiden aikana on olemassa kuitenkin riskejä, joita ei voida poistaa ja joita on pyrittävä välttämään erityisten toimintatapojen ja varotoimien avulla.
- Tarkastus-, puhdistus-, korjaus- ja huoltotöiden suorittaminen liikkuville osille on kielletty. Työntekijät on tehtävä tietoisiksi tästä kiellostä selkeiden varoituskilpien avulla.
- On varmistettava, että kaikkien turvalaitteiden asianmukainen toiminta ja sähkökaapeleiden eristys tarkistetaan säännöllisesti ja vioittuneet osat vaihdetaan uusiin.

Mikäli laitteen käytössä ilmenee jokin huomattava häiriö (esimerkiksi oikosulku, johdon irtoaminen liittimestä, moottorin toimintahäiriö, sähköjohtojen suojaputkien kunnan heikkeneminen jne.), laitteen tavanomaiseen käyttöön määrätyn henkilön tulee toimia seuraavien ohjeiden mukaisesti:

- Sammuta laite välittömästi ja katkaise kaikki syötöt (sähkö, kaasu, vesi).

A.18 Laitteen huolto

- Tarkastus- ja huoltovälit riippuvat laitteen käyttöolosuhteista ja ympäristöolosuhteista (pöly, kosteus jne.), joten täsmällisiä aikavälejä ei voida määrittää. Suositeltavaa on kuitenkin huoltaa laite huolellisesti ja säännöllisesti huoltoseisokkien minimoimiseksi.
- On suositeltavaa solmia huoltopalvelun kanssa sopimus koneen ennakoivaa ja säännöllistä kunnossapitoa varten.
- Ennen minkään huoltotoimenpiteen aloittamista laite on asetettava turvalliseen tilaan.
- Laitteen tehokkaan ja asianmukaisen toiminnan varmistamiseksi on oleellisen tärkeää, että huoltotoimenpiteet tehdään säännöllisesti käsikirjan ohjeita noudattaen.

A.19 Laitteen hävittäminen

- Tee laite toimintakyvyttömäksi ennen käytöstäpoistoa irrottamalla sen virtajohto. Irrota kaikki lukituslaitteet, jotta kukaan ei voi vahingossa jäädä loukkuun kaapin sisälle.

B TAKUUEHDOT JA POISSULKEMISET

Jos tämän tuotteen ostoon sisältyy takuu, takuu annetaan paikallisten määräysten mukaisesti edellyttäen, että laitteisto on asennettu ja sitä käytetään sen käyttötarkoituksen ja laitteiston mukana toimitettujen asiakirjojen mukaisesti.

Takuu on voimassa, kun asiakas on käyttänyt vain alkuperäisiä varaosia ja suorittanut huollon Electrolux Professionalin paperimuodossa tai sähköisessä muodossa saataville asetetun käyttö- ja huoltodokumentaatiossa mukaisesti.

Electrolux Professional suosittelee Electrolux Professionalin hyväksymien puhdistus-, huuhtelu- ja kalkinpoistoaineiden käyttämistä optimaalisten tulosten saamiseksi varten ja tuotteen pitämiseksi kunnossa pitkään.

Electrolux Professionalin takuuseen eivät sisälly seuraavat:

- huoltomatkaan liittyvät kulut, kun tuote toimitetaan ja noudetaan
- asennus
- koulutus laitteen käyttöön tai toimintaan
- kulutus- ja vaihto-osien vaihto (ja/tai toimitus), elleivät syynä ole materiaalivirheet tai valmistusviat, joista on ilmoitettu yhden (1) viikon kuluessa vian ilmenemisestä
- ulkoisen johdotuksen korjaus
- valtuuttamattomien korjausten tulosten korjaaminen sekä minkä tahansa vahingon, toimintahäiriön tai tehon heikkenemisen parantaminen, kun sen syynä ja/tai perusteena on
 - sähköjärjestelmien tehoton ja/tai epänormaali toiminta (virta, jännite tai taajuus, mukaan lukien piikit ja/tai katkot)

- riittämätön tai katkennut virran, höyryn, ilman tai kaasun syöttö (mukaan lukien epäpuhtaudet ja/tai muut tekijät, jotka eivät vastaa kulloisenkin laitteen teknisiä vaatimuksia)
- putkituksen osat, komponentit tai kuluvat puhdistustuotteet, joita valmistaja ei ole hyväksynyt
- asiakkaan huolimattomuus, väärinkäyttö, virheellinen toimintatapa ja/tai soveltuvan laitedokumentaatiossa sisältämien käyttö- ja hoito-ohjeiden laiminlyöminen
- mukaan lukien peukalointi, muokkaukset ja korjaukset valtuuttamattomien ulkopuolisten osapuolten toimesta
- Muiden kuin alkuperäisten osien käyttäminen (esim.: kulutusmateriaalit, kuluvat osat tai varaosat).
- ympäristöolosuhteet, jotka aiheuttavat lämpöön liittyvää kuormitusta (esim. ylikuumenemista tai jäätymistä) tai kemiallista kuormitusta (esim. korroosiota tai hapettumista)
- tuotteen sisään tai tuotteeseen liitetyt vieraat esineet
- onnettomuudet tai poikkeukselliset olosuhteet
- kuljetus ja käsittely, mukaan lukien naarmut, lovet, lohkeamiset ja/tai muut tuotteen pintaan tulleet vauriot, paitsi jos tällaisen vahingon syynä ovat materiaalivirheet tai valmistusviat ja niistä on ilmoitettu yhden (1) viikon kuluessa toimituksesta, ellei muuta ole sovittu
- tuote, jonka alkuperäinen sarjanumero on poistettu tai jota on muutettu tai joka ei ole selvästi luettavissa
- lamppujen, suodattimien ja minkä tahansa kulutusosien vaihto

- lisävarusteet ja ohjelmistot, joita Electrolux Professional ei ole hyväksynyt tai määrittänyt.

Electrolux Professionalin takuu ei ole voimassa, eikä valmistaja vastaa millään tavalla vahingoista, jos tuotteen tai sen laiteohjelmistoon/ohjelmistoon/ohjelmointiin tehdään minkäänlaisia muutoksia.

Takuuseen eivät kuulu määräaikaishuoltoon liittyvät toimet (mukaan lukien tällöin vaadittavat osat) eikä puhdistusaineiden toimittaminen, ellei niitä ole erityisesti lisätty paikalliseen, paikallisten ehtojen ja sääntöjen alaiseen sopimukseen.

Tarkista valtuutettujen huoltopisteiden luettelo Electrolux Professionalin verkkosivustolta.

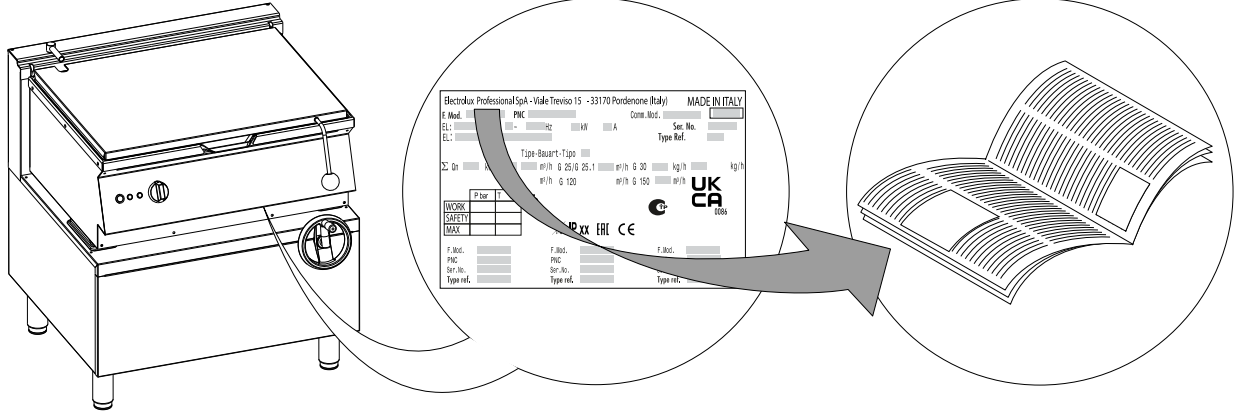
C TEKNISET TIEDOT

C.1 Arvokilven sijainti



TÄRKEÄÄ

Tämä opas sisältää ohjeet usealle eri laitteelle. Tyypikilvestä voit tarkistaa, mitä laitetta ohje koskee.



TÄRKEÄÄ

Koneen asentamishetkellä on tarkistettava, että sähköliitäntä vastaa tyypikilven tietoja.

C.2 Laitteen ja valmistajan tunnistetiedot

Tyypikilvessä näkyvät koneen tunnistetiedot ja tekniset tiedot.

Kuvassa näkyy esimerkki laitteesta olevasta merkinnästä tai tyypikilvestä:

Electrolux Professional SpA - Viale Treviso 15 - 33170 Pordenone (Italy)		MADE IN ITALY	
F. Mod.	PNC	Comm. Mod.	
EL:	- Hz kW A	Ser. No.	
EL:		Type Ref.	
Tipe-Bauart-Tipo			
Σ Qn	kW	m³/h G 25/G 25.1	m³/h G 30
		m³/h G 110	kg/h
		m³/h G 120	m³/h
		m³/h G 150	m³/h
WORK	P bar	T °C	
SAFETY			
MAX			
IP xx ENE CE		0086	
F. Mod.	PNC	F. Mod.	PNC
Ser. No.	Type ref.	Ser. No.	Type ref.

Electrolux Professional SpA - Viale Treviso 15 - 33170 Pordenone (Italy)		MADE IN ITALY	
F. Mod.	PNC	Comm. Mod.	
EL:	- Hz kW A	Ser. No.	
EL:		Type ref.	
WORK SAFETY MAX			
IP xx		ENE CE	
F. Mod.	PNC	F. Mod.	PNC
Ser. No.	Type ref.	Ser. No.	Type ref.

Kilven sisältämien tietojen merkitys näkyy alla olevassa taulukossa:

F. Mod.	laitteen valmistustehtaan kuvaus
Comm. Mod.	kaupallinen kuvaus
PNC	valmistuksen tuotekoodi
Ser. No.	sarjanumero
Type ref.	laitteen sertifiointiryhmä
V	syöttöjännite
Hz	syöttötaajuus
kW	virransyöttö
A	ottotoho
Tipe-Bauart-Tipo	rakennetyyppi (savunpoistojärjestelmä)
Σ Qn	kaasuteho yhteensä
m³/h	kaasunkulutus
kg/h	
P mbar	kaasun paine
Cat.	kaasuluokka
CE	CE-merkintä



TÄRKEÄÄ
Pilottiteho on alle 0,25 kW.



TÄRKEÄÄ
Tarkista kaasun paine ja kulutus laitteen tyyppikilvestä tai liitteestä.

C.3 Kaasu/sähkömallit

TYYPPI	ISO 7/1 -liitäntä – BS/P-liitäntä ¹	Altaan tilavuus	Nimellinen maksimiteho	Virtajohdon poikkipinta-ala ²
	∅	L	kW	mm ²
N7BRG 800 mm	1/2"	60	–	–
EBP7M3 800 mm	–		8,6–9,5	2,5

1. Australia
2. Suositeltu minimiarvo.

D YLEISTÄ



VAROITUS
Katso “VAROITUS ja
turvallisuu tiedot”.

luovutetaan, myydään, vuokrataan tai annetaan leasing-käyttöön, tämän käsikirjan tulee seurata laitetta.

D.1 Lain vaatimukset vain Australiassa

Tämän laitteen saa asentaa vain valtuutettu henkilökunta valmistajan asennusohjeiden, paikallisten kaasuasennusmääräysten, rakennusnormiston, sähköasennusmääräysten, paikallisten vesijohtomääräysten, AS5601-kaasuasennuksen, terveydenhuoltoviranomaisten ja kaikkien lakien määräysten sekä Australian putkitussäännösten (PCA) mukaisesti.

D.7 Käsikirjan kohderyhmä

Tämä käsikirja on tarkoitettu seuraaville henkilöille:

- kuljetusliike ja konetta siirtävä henkilöstö
- asennus- ja käyttöönottohenkilöstö
- Laitteen käyttäjien työnantaja ja työpaikan vastuuhenkilö.
- Laitteen normaaliin käyttöön osallistuva henkilöstö.
- pätevä henkilökunta – huoltopalvelu (katso huoltokäsikirjaa).

D.2 Johdanto

Tämä käyttöopas antaa eri laitteistoja koskevia tietoja. Käyttöoppaan sisältämät tuotekuvat ovat ainoastaan esimerkkejä.

Huomaa, että käsikirjan kuvat ja kaaviot eivät ole oikeassa mittakaavassa. Ne toimivat lisäyksinä kirjoitettuihin ohjeisiin antaen lyhyen yhteenvedon, mutta eivät kuvaa laitetta tarkasti. Laitteen asennuskaavioissa olevat numeroarvot on annettu millimetreinä ja/tai tuumina.

D.8 Määritelmät

Seuraavassa on määritelmät tärkeimmille käsikirjassa käytetyille termeille. Lue nämä määritelmät huolellisesti ennen muiden osien lukemista.

D.3 Käyttötarkoitus ja rajoitukset

Laitte on tarkoitettu elintarvikkeiden kypsennykseen. Se on tarkoitettu yhteisökäyttöön.

Kaikenlainen muu käyttö katsotaan käyttötarkoituksen vastaiseksi.



HUOM!
Valmistaja ei vastaa käyttötarkoituksen vastaisesta käytöstä.

Käyttäjät	Laitteen asennus-, säätö-, käyttö- ja huoltohenkilökunta, puhdistus- ja korjaustöitä suorittavat henkilöt sekä kuljetukseen osallistuvat henkilöt.
Valmistaja	Electrolux Professional SpA tai muu huoltoliike, jonka on valtuuttanut Electrolux Professional SpA.
Laitteen normaaliin käyttöön osallistuva henkilöstö	Käyttäjät, jotka ovat saaneet ohjeet ja koulutuksen laitteen normaaliin käyttöön liittyviin toimenpiteisiin sekä siihen liittyviin vaaroihin.
Huoltopalveluhenkilökunta	Valmistajan valmentama/kouluttama henkilö, joka ammatitaitonsa, kokemuksensa, erityiskoulutuksensa sekä tapaturmantorjuntamääräysten tuntemuksen perusteella pystyy arvioimaan laitteella suoritettavat toimenpiteet ja tunnistamaan ja välttämään mahdolliset vaarat. Hän on mekaniikan, sähkötekniikan ja elektronikka-alan jne. ammattilainen.
Vaara	Mahdollisten vammojen ja terveysvaarojen aiheuttaja.
Vaaratilanne	Mikä tahansa tilanne, jossa käyttäjä altistuu yhdelle tai useammalle vaaralle.
Riski	Mahdollisten vammojen tai terveysvaarojen todennäköisyyden ja vakavuuden yhdistelmä vaaratilanteessa.
Suojaukset	Turvatoimenpiteet, jotka sisältävät erityisten teknisten menetelmien käytön (suojukset ja turvalaitteet) käyttäjien suojaamiseksi vaaroilta.

D.4 Tarkastukset

Laitteiden korkealaatuinen toiminta ja tehokkuus on varmistettu laboratoriotestien avulla.

Testien läpäisyn (silmämääräinen tarkastus – sähkö-/kaasutesti – toimintatesti) takaavat ja todistavat tätä koskevat liitteet.

D.5 Tekijänoikeudet

Tämä käsikirja on tarkoitettu ainoastaan käyttäjän ohjekirjaksi ja sen saa luovuttaa kolmansille osapuolille vain Electrolux Professional SpA:n luvalla.

D.6 Käsikirjan säilyttäminen

Käsikirja on säilytettävä ehjänä koko laitteen käyttöajan ajan aina sen lopulliseen käytöstäpoistoon saakka. Jos laite

Suojus	Laitteen osa, jota käytetään erityisellä tavalla suojauksen aikaansaamiseksi fyysisen esteen avulla.
Turvalaite	Laite (muu kuin suojus), joka poistaa vaaran tai vähentää sitä. Laitetta voidaan käyttää yksinään tai yhdessä suojuksen kanssa.
Asiakas	Henkilö, joka on ostanut laitteen ja/tai joka päättää sen käytöstä ja käyttää sitä (esimerkiksi yritys, yrittäjä tai yhtiö).
Hengenvaarallinen sähköisku	Sähkövirran vahingossa tapahtuva purkautuminen ihmiskehoon.

D.9 Vastuu

Valmistaja ei vastaa millään tavalla vahingoista ja toimintahäiriöistä, jotka ovat aiheutuneet:

- tämän käsikirjan ohjeiden noudattamisen laiminlyönnistä
- korjausten suorittamisesta sääntöjen vastaisesti ja muiden kuin varaosaluettelon sisältämien varaosien käytöstä (muiden kuin alkuperäisten varaosien ja lisävarusteiden asentaminen ja käyttäminen voi haitata laitteen toimintaa ja saada valmistajan alkuperäisen takuun raukeamaan)
- asiantuntemattomien henkilöiden suorittamista toimenpiteistä
- valtuuttamattomista muutoksista tai toimenpiteistä
- puuttuvasta, puutteellisesta tai riittämättömästä huollosta
- laitteen väärästä käytöstä
- ennakoimattomista poikkeustilanteista
- laitteen käytöstä asiantuntemattoman ja/tai kouluttamattoman henkilöstön toimesta
- käyttömaassa voimassa olevien työpaikkaa koskevien turvallisuus-, hygieni- ja terveystieteiden noudattamatta jättämisestä.

Valmistaja ei vastaa millään tavalla vahingoista, jotka ovat aiheutuneet käyttäjän tai asiakkaan tekemien omavaltainen muutosten tai muunnosten vuoksi.

Työnantaja tai työpaikan vastuuhenkilö tai tekniseksi tukihenkilöksi määritetty henkilö on vastuussa työntekijöiden käyttöön annettavien, sopivien henkilösuojainten määrittämisestä ja valitsemisesta käyttömaassa voimassa olevien määräysten mukaisesti.

Valmistaja ei millään tavoin vastaa käsikirjan sisältämistä mahdollisista epätasallisuudesta, mikäli ne johtuvat painovirheistä tai käännösvirheistä.

Mahdolliset asennusta, käyttöä ja huoltoa koskevien ohjeiden lisäykset, jotka valmistaja katsoo tarpeelliseksi toimittaa asiakkaalle, on säilytettävä yhdessä käsikirjan kanssa, johon ne olennaisesti kuuluvat.

D.10 Asiakkaan toimesta suoritettava pakkauksen tarkastaminen

- Tuotteen turvallinen kuljettaminen ja asiakkaalle toimittaminen on kuljetusliikkeen vastuulla.
- Tee ilmoitus kuljetusliikkeelle, jos havaitset näkyviä tai piileviä vikoja.
- Merkitse mahdolliset vahingot tai puutteet rahtikirjaan laitetta vastaanottaessasi.
- Kuljettajan täytyy allekirjoittaa rahtikirja: kuljetusliike voi hylätä valituksen, jos rahtikirjaa ei ole allekirjoitettu (kuljetusliike voi toimittaa tarpeellisen lomakkeen).
- Mikäli tuotteessa havaitaan vasta pakkauksen purkamisen jälkeen piileviä vikoja tai puutteita, kuljetusliike on pyydetävä tarkistamaan tavara 15 päivän kuluessa.

Pakkauksen tarkastamisen jälkeen

- Poista pakkaus.
Ole varovainen kun otat laitteen pakkauksesta ja käsittelet sitä, jotta se ei saa iskuja.
- Ota talteen kaikki pakkauksessa olevat asiakirjat.

D.11 Varastointi

Laite ja/tai sen osat on varastoitava suojattuina kosteudelta, voimakkailla aineilla ja värähtelyiltä ympäristön lämpötilassa, joka on 5°C - 50°C.

Laitteen varastointipaikan on täytettävä seuraavat vaatimukset:

- Se pystyy kantamaan laitteen aiheuttaman kuormituksen.
- Siinä on tasainen lattiapinta, jotta laitteeseen ei tule muodonmuutoksia eivätkä sen tukijalat vaurioidu.

E ASENTAMINEN JA KOKOONPANO

E.1 Johdanto



VAROITUS

Katso "VAROITUS ja turvallisuustiedot".

Laitteen asianmukaisen toiminnan ja turvallisen käytön varmistamiseksi on erittäin tärkeää noudattaa tarkasti tässä kappaleessa annettuja ohjeita.

Kun laite on paikallaan, tarkista sen tasapainotus ja tarvittaessa säädä sitä. Tuotteen epätasapaino voi aiheuttaa toimintahäiriöitä.



VARO

Pidä laitteen kotelon tai kalusteen ilmanvaihtoaukot avoinna.



VARO

Varmista ennen laitteen siirtämistä, että nostovälineen kapasiteetti on riittävä laitteen painoon nähden.

E.2 Asiakkaan vastuu

Asiakkaan tehtävät, vaatimukset, toimenpiteet ja vastuut ovat seuraavat:

- Laitteen asennusalueen tasaisuus on tarkistettava.

- Laite tulee kytkeä maadoitettuun pistorasiaan ja verkkovirran jännitteen tulee vastata arvokilvessä mainittuja arvoja.
- on valmistettava erittäin herkkä manuaalisesti palautettava lämpömagneettinen suojakytin.
- laitteeseen on asennettava sähköverkkoon kytkevä laite, joka voidaan lukita avoimeen asentoon.
- asenna ennen jokaista laitetta nopea kaasun katkaisuventtiili (mallikohtainen). Asenna venttiili helposti saavutettavissa olevaan kohtaan.



HUOM!

Sähköliitäntää koskevat ohjeet löytyvät kappaleesta "A.9 Sähköliitäntä".

E.3 Ohjeet pakkauksen purkamiseen

Pura laite pakkauksesta seuraavalla tavalla:

- Jos varusteena, leikkaa pakkaushihnat ja poista suojakelmu varoen naarmuttamasta pintoja, jos käytät apuna saksia tai veistä.
- Jos varusteena, poista pahvinen yläsuojus, polystyreenisuojukset ja sivusuojukset.
- Ruostumattomasta teräksestä valmistettujen pintojen suojakalvo on irrotettava hyvin hitaasti ja tasaisesti, jotta liimaa ei jää kiinni pintoihin.
- Mikäli näin käy, liimajäänteet voi tarvittaessa poistaa syövyttämättömällä liuottimella. Huuhtelee ja kuivaa pinta lopuksi huolellisesti.

- Pyyhi kaikki ruostumattomat teräspinnat vaseliiniöljyyn kastetulla liinalla siten, että pintaan muodostuu suojaava kalvo.

E.4 Pakkauksen hävittäminen

Pakkausmateriaalit tulee hävittää laitteen käyttömaassa voimassa olevien määräysten mukaisesti. Kaikki pakkausmateriaalit ovat ympäristöystävällisiä.

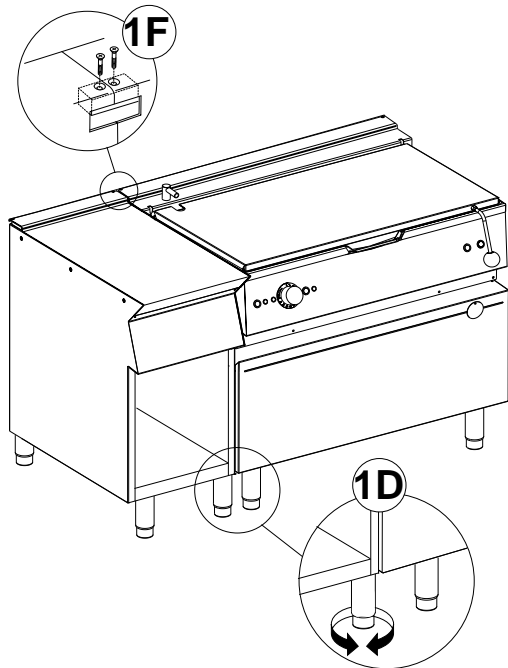
Ne voidaan säilyttää ilman vaaraa, tai ne voidaan kierrättää tai polttaa jätteiden polttolaitoksessa. Kierrätyskelpoiset muoviosat on merkitty seuraavasti:

 PE	Polyeteeni <ul style="list-style-type: none"> • Ulkopakkaus • Ohjepussi
 PP	Polypropeeni <ul style="list-style-type: none"> • Hihnat
 PS	Styroksi <ul style="list-style-type: none"> • Kulmasuojukset

Puu- ja pahviosat voidaan hävittää laitteen käyttömaassa voimassa olevien määräysten mukaisesti.

E.5 Laitteiden liittäminen

- Sijoita tuotteet vierekkäin ja aseta ne yhtä korkealle kääntämällä jalvoja, kunnes tasot ovat täysin samalla kohdalla (kohta "1F").
- Aseta yhdyslaatta (toimitettu) laitteiden takaa paikalleen takapaneeliin.
- Kiinnitä laatta kahdella toimitetulla uppokantaruuvilla M5 (kohta "1D").



E.5.1 Asentaminen jalustan, uunin, sillan, kannattimen tai sementtijalustan päälle

Noudata tarkkaan vastaavan varusteen mukana toimitettuja ohjeita.

E.5.2 Laitteiden välisten rakojen tiivistäminen

Noudata valinnaisen tiivistysmassan pakkaukseen liitetyjä ohjeita.

E.6 Kaasuliitäntä

E.6.1 Johdanto



VARO

Tämä laite on suunniteltu ja testattu toimimaan G20-kaasulla 20 mbarin paineessa **(AUSTRALIASSA luonnonkaasulla 1.0 kPa tai propaanilla 2.60 kPa).**

Jos laite halutaan muuttaa toimimaan toisentyypisellä kaasulla, noudata kohdassa E.6.6 *Muuntaminen toiselle kaasutyypille* esitettyjä ohjeita.)



TÄRKEÄÄ

Koskee vain Yhdistynyttä kuningaskuntaa: kun laite toimii LPG-kaasulla, laitteen tulopuolelle on suositeltavaa asentaa turvasulkuventtiili OPSO (Over Pressure Shut-Off).

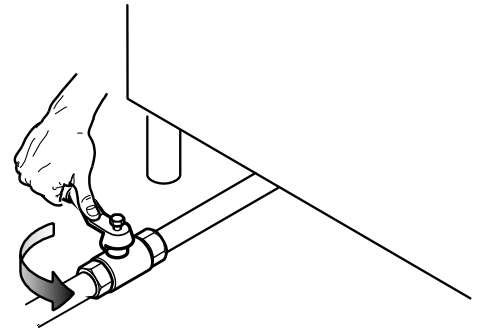
E.6.2 Savun poisto

- "A1"-tyypin laitteet tulee sijoittaa liesituulettimen alle kypsennyksen höyryjen ja savun poistamisen takaamiseksi. (ei koske Australian standardia)

AUSTRALIA: Ilmanvaihdon tulee olla Australian rakennuslainsäädännön mukainen ja liesituulettimien on vastattava normeja AS/NZS1668.1 ja AS 1668.2.

E.6.3 Ennen liitäntää

1. Varmista, että laite on valmisteltu käytettävää kaasua varten.
Muussa tapauksessa noudata ohjeita, jotka löytyvät kapaleesta E.6.6 *Muuntaminen toiselle kaasutyypille* tässä osassa.
2. Asenna kaasun nopea sulkuventtiili/-hana ennen jokaista laitetta.
3. Asenna hana/venttiili helposti saavutettavissa olevaan kohtaan.



4. Puhdista liitosputket pölystä, liasta ja vieraista esineistä, jotka saattavat tukkia syötön.
Kaasun syöttölinjan täytyy taata kaikkien samaan verkkoon liitettyjen laitteiden täyden toiminnan vaatima virtaus. Syöttölinja, jonka virtaus on riittämätön, vaikeuttaa siihen liitettyjen laitteiden oikeaa toimintaa.



TÄRKEÄÄ

Laitteiston tasapainotusvirhe voi vaikuttaa palamiin ja aiheuttaa laitteiston toimintahäiriön.

E.6.4 Liitäntä

1. Katso asennuskaaviosta kaasuliitännän kohta laitteen pohjassa.
2. Poista kaasuliitoksen muovisuojus (jos varusteena), ennen liitännän tekemistä.
3. Laitteen liitännät ovat oikealla puolella alhaalla.

Kun asennus on valmis, tarkista saippuaveden avulla, että liitospaikoissa ei ole vuotoja.



HUOM!

Vain Australia: Kaasuliitos on ulkokierteinen 1/2 BSP.

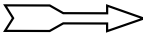
E.6.5 Kaasun paineensäädin

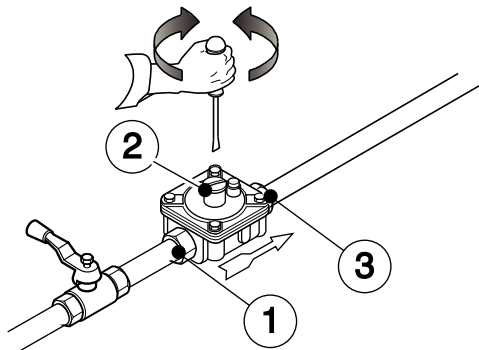
Kaasun syöttölinjan poikkileikkauksen mitan täytyy taata kaikkien samaan verkkoon liitettyjen laitteiden täyden toiminnan vaatima kaasun virtaus.

Mikäli kaasun paine ylittää mainitun arvon tai jos sitä on vaikea säätää (se ei ole vakaa), asenna kaasun paineensäädin helposti saavutettavissa olevaan kohtaan ennen laitetta (lisävarustekoodi 927225).

Asenna paineensäädin mieluiten vaakasuoraan oikean ulostulopaineen takaamiseksi.

- | | |
|---|-------------------------------------|
| 1 | kaasuverkon puoleinen kaasuliitäntä |
| 2 | paineensäädin |
| 3 | laitteen puoleinen kaasuliitäntä |

Nuoli säätimessä  osoittaa kaasun virtaussuunnan.



AUSTRALIA: Laitteen mukana toimitettu kaasun paineensäädin täytyy asentaa laitteen sisääntuloon.

Säädä testauskohdan paine yhden polttimen toimiessa suurimmalla asetuksella:

- 1.0 KPa metaani
- 2.60 KPa propaani

E.6.6 Muuntaminen toiselle kaasutypille

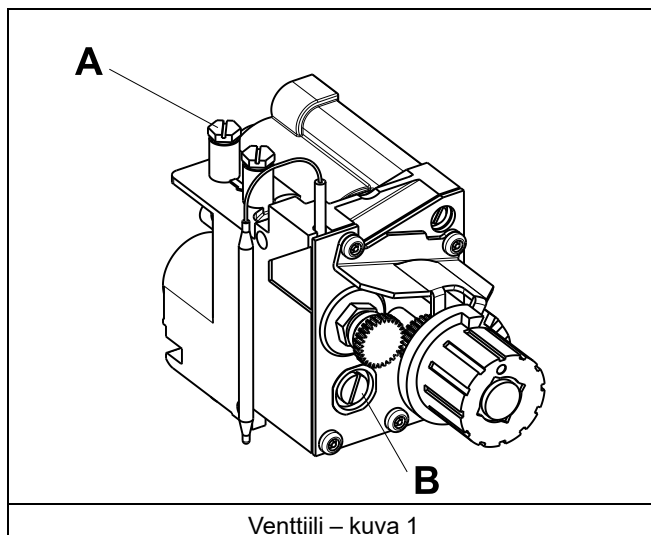
Suutintaulukossa "B" (katso liitettä) näkyy suuttimen tyyppi, joka voidaan asentaa valmistajan asentaman suuttimen tilalle (numero on suuttimen rungossa).

Toimenpiteen päätyttyä tarkista kaikki tarkistusluettelon kohdat:

- polttimen suuttimen/suuttimien vaihto
- polttimen/polttimien primääri-ilman oikea säätö
- pilottiliekien suuttimen/suuttimien vaihto
- minimiliekien ruuvien/ruuvien vaihto
- pilottiliekien/-liekkien oikea säätö tarvittaessa
- syöttöpaineen oikea säätö (katso taulukkoa Suuttimien tiedot)
- kiinnitä tarra (toimitettu), jossa on uuden kaasutyyppin tiedot

E.7 Kaasulaitteiden säädöt

E.7.1 Liitäntäpaineen tarkistaminen



Tarkista tyyppikilvestä, että laite sopii käytettävissä olevalle kaasutypille (mikäli näin ei ole, noudata ohjeita, jotka löytyvät kappaleesta E.6.6 *Muuntaminen toiselle kaasutypille*).

Liitäntäpaine mitataan painemittarilla laitteen toimiessa (min. 0,1 mbar).

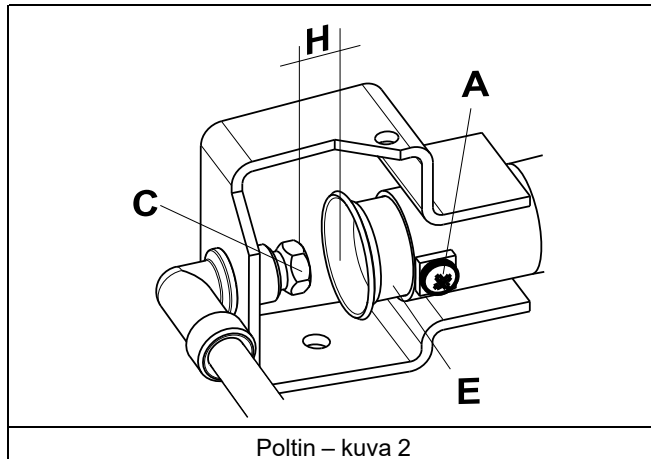
Katso kuva 1.

1. Irrota alaneeli ja kiinnitysruuvi "A" painepisteestä.
2. Liitä painemittari painepisteeseen "A";
3. Vertaa painemittarin näyttämää arvoa taulukon "B" arvoon (katso liitettä).

Jos painemittari mittaa paineen, joka ei ole taulukossa "A" mainittujen arvojen rajoissa, älä käytä laitetta.

Ota yhteys kaasulaitokseen.

E.7.2 Primääri-ilman tarkistaminen



Primääri-ilma on säädetty oikein, kun liekki ei irtoa polttimen ollessa kylmä eikä liekki takaiskua ole polttimen ollessa lämmin.

Katso kuva 2.

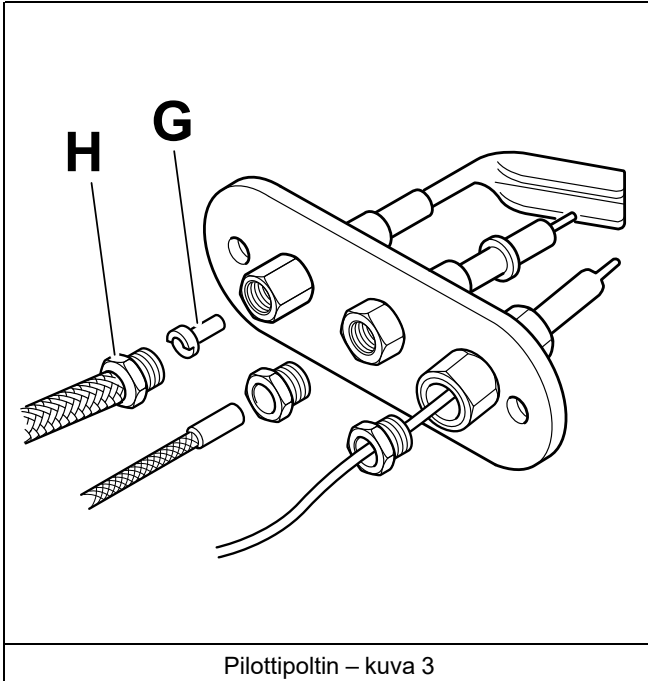
1. Avaa ruuvi "A".
2. Aseta ilmausosa "E" etäisyydelle "H" joka näkyy taulukossa "B" (katso liitettä).
3. Ruuvaa kiinni ruuvi "A".
4. Tiivistä maalilla.

E.7.3 Pääpolttimen suuttimen vaihtaminen

Katso kuva 2.

1. Nosta allasta ja ruuvaa irti suutin "C".
2. Vaihda se kaasutypille sopivaan suuttimeen, katso taulukkoa "B" (katso liitettä).
Suuttimen läpimitta ilmoitetaan sen rungossa millimetrin sadasosina.
3. Kiristä suutin "C".

E.7.4 Pilottipolttimen suuttimen vaihtaminen



Katso kuva 2.

- Avaa ruuviliitos "H".
- Vaihda suuttimen "G" tilalle kaasutyypille sopiva suutin (katso liite, taulukko "B").
- Suuttimen tunnistusnumero näkyy sen rungossa.
- Kiristä ruuviliitos "H".

E.7.5 Minimiliekkin ruuvun vaihtaminen

Katso kuva 1.

1. Ruuvaa minimiliekkin ruuvi "B" irti venttiilistä.
2. Vaihda sen tilalle kaasutyypille sopiva (katso liite, taulukko "B").
Kiristä kokonaan.

E.8 Ennen asennuksen päättämistä

- Tarkista kaikki liitokset saippuavedellä varmistaaksesi, että niissä ei ole vuotoja.
- ÄLÄ käytä avotulta kaasuvuotojen etsimiseen.
- Sytytä kaikki polttimet erikseen ja yhdessä ja tarkista kaasuventtiilien, polttimien ja sytytyksen moitteeton toiminta.
- Säädä jokaisen polttimen liekin säädin alhaisimpaan asentukseen, yksittäin ja yhdessä.
- Kun se on tehty, asentajan täytyy selostaa käyttäjälle oikea käyttötapa.

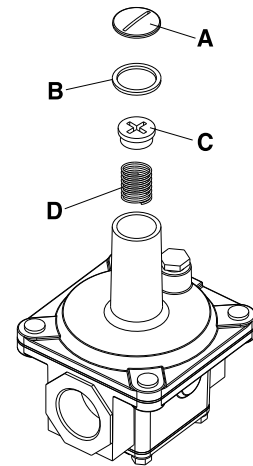
Mikäli tuote ei toimi moitteettomasti kaikkien tarkistusten jälkeen, ota yhteys paikalliseen huoltoon.

E.9 Paineensäätimen säätöjousen vaihtaminen (Vain Australia)

Vaihda paineensäätimen jousi "D" uuteen, joka sopii taulukossa "B" (katso liitettä) mainitulle kaasun paineen tyyppille, seuraavalla tavalla:

1. Poista tulppa "A", tulpan tiiviste "B", säätöruuvi "C" sekä jousi "D" (katso kuvaa).
2. Aseta paikalleen uusi jousi (sininen = propaani, hopeanvärisen = metaani) ja vaihda säätöruuvi.
3. Liitä painemittari laitteen paineen testauskohtaan (katso kappaletta E.7.1 *Liitäntäpaineen tarkistaminen*).
4. Sytytä laitteen polttimet suurimmalle kaasun kulutukselle.
5. Säädä säätöruuvia, kunnes painemittari näyttää käyttöpaineen arvon (katso kappaletta E.6.5 *Kaasun paineensäädin*).
6. Laita paikalleen tulppa ja tiiviste ja kiristä hyvin.
7. Poista painemittari ja sulje testauskohdan paine.

8. Ennen käyttöä tarkista, ettei kaasun paineensäätimessä ole vuotoja.



E.10 Sähköliitäntä



VAROITUS

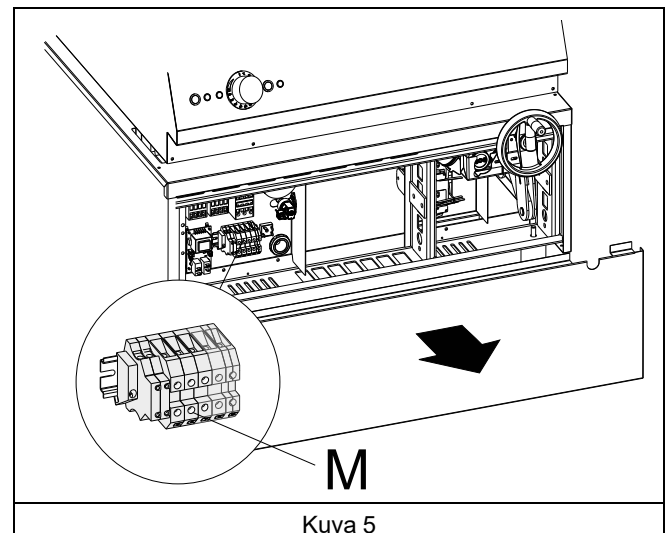
Laitteen sähkötyöt saa tehdä ainoastaan pätevä henkilökunta.

Varmista seuraavat asiat ennen liitännän suorittamista:

1. sähköverkon jännite ja taajuus vastaavat tyyppikilven tietoja
2. on asennettu tehokas maadoitus
3. Virransyöttö on toteutettava käyttömaassa voimassa olevien määräysten ja vaatimusten mukaisesti.
4. virtajohtojen ja sähköverkon väliin on asennettu mitoitusltaan tyyppikilven ottotehoa vastaava, voimassa olevien määräysten mukainen lämpömagneettinen vikavirtasuojakytkin, jonka kontaktien väli on niin suuri, että laite voidaan kytkeä täysin irti verkkovirrasta yljänniteluokan III olosuhteissa

Selvitä kytkimen oikea mitoitus tarkistamalla ottovirta-arvo, joka on merkitty laitteen teknisten tietojen kilpeen.

E.10.1 Sähkölaitteet



Liitäntäkoteloon pääsy:

Katso kuva 5.

1. Avaa ja irrota kiinnitysruuvit etupaneelin pohjasta.
2. Irrota laitteen etupaneeli.
3. Liitä virtajohto riviliitinkoteloon "M" laitteen mukana toimitetun kytkentäkaavion mukaisesti.
4. Lukitse virtajohto paikalleen kaapelin vedonpoistimella.
5. Kun liitäntä on tehty, tarkista laitteen toimiessa, että syöttöjännite ei vaihtele enempää kuin $\pm 10\%$ nimellisjännitteestä.

6. Järjestelmään on asennettava laite, jonka voi lukita "auki"-asentoon huollon ajaksi.



TÄRKEÄÄ

Valmistaja ei millään tavoin vastaa vahingoista, jotka johtuvat turvallisuusmääräysten noudattamisen laiminlyömisestä.

E.11 Virtajohto

Laitteistoissa ei ole virtajohtoa, ellei toisin mainita.

Asentajan tulee käyttää joustavaa johtoa, joka vastaa vähintään ominaisuuksia H07RN-F, kumieristeinen tyyppi.

Suojaa johdon laitteen ulkopuolella oleva osa metalliputkella tai jäykällä muoviputkella.



VAROITUS

Jos virtajohto on vahingoittunut, vaarojen välttämiseksi sen saa vaihtaa vain huoltopalvelu tai muu ammattitaitoinen henkilö



VAROITUS

Valmistaja ei vastaa vahingoista tai onnettomuuksista, jotka ovat aiheutuneet yllä mainittujen ohjeiden tai laitteen käyttömaassa voimassa olevien sähköturvallisuusmääräysten laiminlyönnistä

E.12 Suojakytkin

Varmista, että laitteen virtajohdon ja sähköverkon väliin asennetaan suojakytkin.

Koskettimien välin avoimessa asennossa ja vuotovirran enimmäisarvon on oltava voimassa olevien määräysten mukaiset.

E.13 Potentiaalintasaus ja maadoitus

Liitä laite maadoitukseen. Se tulee liittää potentiaalintasaukseen ruuvilla, joka sijaitsee rungon alla edessä oikealla.

Ruuvissa on merkki ⚡.

E.14 Turvatermostaatti

Laitteissa on turvatermostaatti (ylikuumenemisen turvatermostaatti), joka laukeaa automaattisesti kun lämpötila ylittää asetetun arvon. Se katkaisee kaasun (kaasulaitteet) tai sähkön (sähkölaitteet) syötön.



TÄRKEÄÄ

Turvatermostaatin saa palauttaa pätevä teknikko – ota yhteys huoltopalveluun.



TÄRKEÄÄ

"Positiivisen laukeamisen" johdosta turvatermostaatti (käytetään normien määräyksestä joissain laitteistoissa) katkaisee yksikön toiminnan (lämmityksen) jopa kun kapillaari on katkennut. Vastaava tilanne voi esiintyä mutta ilman turvatermostaatin vahingoittumista, jos laitteen rungon lämpötila laskee alle -10 °C. Tässä tapauksessa turvatermostaatti on resetoitava laitteen asennuksen yhteydessä eli ennen verkkovirtaan kytkemistä.



TÄRKEÄÄ

Sähköllä toimivissa laitteissa turvatermostaatin saa resetoida vasta verkkovirrasta irrottamisen jälkeen. Ellei laitetta kytketä irti verkkovirrasta, turvatermostaatti vahingoittuu aiheuttaen sähköiskun vaaran asiantuntemattomalle henkilölle. Turvatermostaatin peukaloiminen saa alkuperäisen valmistajan takuun raukeamaan.

E.15 Veden tyhjentäminen

Vesi täytyy poistaa sopivaan astiaan, joka kestää kuumuutta ainakin 100°C. Poistovaiheiden aikana syntyvä höyry ei saa tulla laitteen päälle.

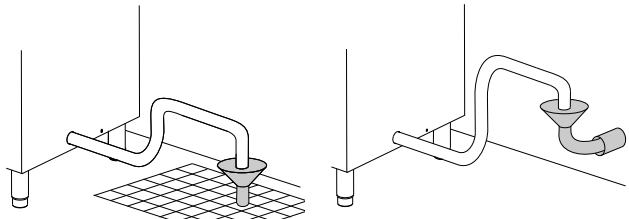


VAROITUS

Viemäriin johtavan poiston edelle on asennettava standardin "EN61770" mukainen viemäriin ilmalukko sekä lattian että seinän läpi johdetussa poistossa mallin mukaan.

Poistoaukko lattiassa

Poistoaukko seinässä



E.16 Vesiliitäntä



TÄRKEÄÄ

- Kytke laite vesijohtoverkkoon noudattaen kohdan A.10 *Vesiliitäntä* ohjeita.
- Mikäli veden paine on mainittua korkeampi, on käytettävä paineenalenninta, jotta vältetään laitteen vahingoittuminen.

Oikeaa asennusta varten veden tuloputki täytyy liittää jakeluverkkoon mekaanisen suodattimen ja sulkuhanan kautta.

Ennen suodattimen asentamista on suositeltavaa laskea jonkin verran vettä, jotta mahdolliset epäpuhtaudet poistuvat putkistosta.

F LAITTEEN NORMAALI KÄYTTÖ

F.1 Laitetta käyttävän henkilöstön ominaisuudet

Asiakkaan tulee varmistaa, että laitteen normaaliin käyttöön osallistuva käyttöhenkilöstö on saanut riittävän koulutuksen ja osaa suorittaa tehtävänsä.

Toimenpiteen suorittajan täytyy:

- ovat lukeneet käsikirjan ja ymmärtäneet sen sisällön
- ovat saaneet riittävän koulutuksen ja ohjeistuksen tehtävien suorittamiseksi turvallisesti

- ovat saaneet erityiskoulutuksen laitteen asianmukaista käyttöä varten.



TÄRKEÄÄ

Asiakkaan tulee varmistaa, että oma henkilöstö on ymmärtänyt annetut ohjeet ja erityisesti laitteen käyttöön liittyvää turvallisuutta ja työhygieniää koskevat asiat.

F.2 Laitteen käyttöä koskevat perusvaatimukset

- Laitteen erityiskäyttömenetelmien tuntemus ja erityistä kokemusta laitteen käytöstä.

- Riittävä yleissivistys ja perustason tekninen tuntemus käsikirjan sisällön lukemiseksi ja ymmärtämiseksi – piirrosten, merkkien ja kuvamerkkien oikea tulkinta mukaan lukien.
- Riittävät tekniset taidot käsikirjassa kuvatun vastuualueen mukaisten toimenpiteiden suorittamiseksi turvallisesti.
- Työhygieniä- ja työturvallisuusmääräysten tuntemus.

G KÄYTTÖOHJEET

G.1 Johdanto

- Laite on tarkoitettu ammattikäyttöön ja sitä saa käyttää vain koulutettu henkilökunta.
- Tätä laitetta saa käyttää ainoastaan sen käyttötarkoituksen mukaiseen käyttöön eli lihan kypsentämiseen tai valmistamiseen kastikkeessa, hitaaseen paistamiseen ja hauduttamiseen, kastikkeiden, ranskalaisten, munakkaiden tekemiseen ja kypsentämiseen tai kuivaan ruoanlaittoon yleensä. Kaikenlainen muu käyttö katsotaan käyttötarkoituksen vastaiseksi.
- Älä käytä laitetta rasvakeittimenä, altaan pohjan lämpötila ylittää 230°C ja on öljyn palamisen vaara.
- Rautapohjaisten laitteiden käyttäminen tomaattikastikkeiden ja sellaisten elintarvikkeiden keittämiseen, joiden sisältö on "hapan", ei ole suositeltavaa.

Rautapohjaiset laitteet:

Ennen ensimmäistä käyttöä on suositeltavaa puhdistaa allas ja valmistella se kypsentämistä varten seuraavalla tavalla:

- Keitä vettä, vihanneksia ja suolaa paistinpannu maksimiasetuksella.
- Anna veden kiehua pois ja poista mahdolliset, vielä kosteat vihannekset paistinpannun pohjalta liinalla.
- Levitä altaaseen kerros öljyä (2 mm) ja lämmitä minimillä kunnes se kuivuu.
- Puhdista paistinpannu huolella ja kuivaa se.

Duomat-teräspohjaiset laitteet:

Ennen ensimmäistä käyttöä allas täytyy huolellisesti puhdistaa teollisuusrasvoista seuraavalla tavalla:

- Täytä allas vedellä ja tavallisella pesuaineella ja anna kiehua muutaman minuutin ajan.
- Tyhjennä ja huuhtelee huolellisesti puhtaalla vedellä.



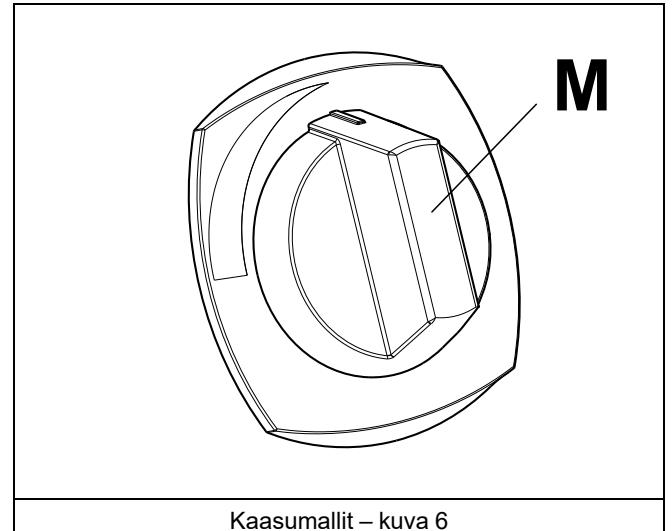
VARO

Laitteen esilämmittäminen tyhjänä kansi kiinni voi aiheuttaa rajoittimen käynnistymisen.

G.2 Veden täyttäminen

1. Kytke laite toimintaan ennen laitetta asennetulla automaattikytkimellä ja avaa veden syöttöhana.
2. Avaa paistinpannun kansi.

KAASUMALLIT

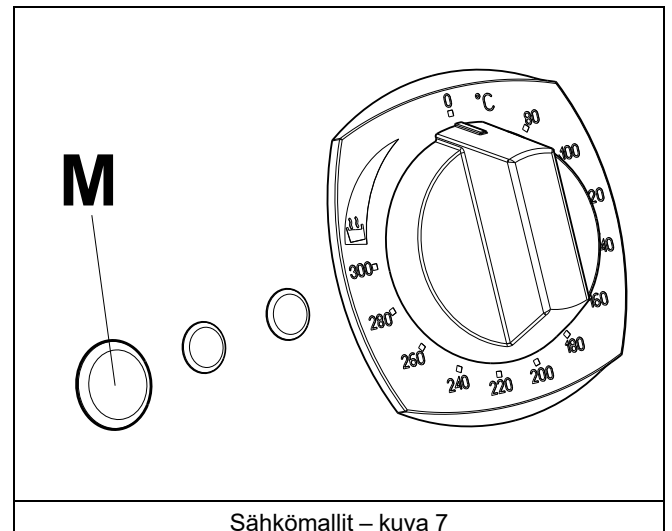


Kaasumallit – kuva 6

Katso kuva 6.

- Kierrä kytkintä "M" vastapäivään.

Sähkömallit

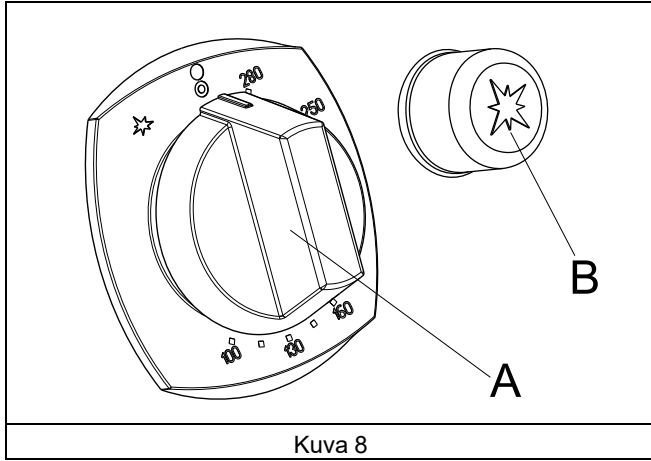


Sähkömallit – kuva 7

Katso kuva 7.

- Täytä paistinpannun allas vedellä pitämällä painiketta "M" (kylmä vesi) painettuna.

G.3 KAASUMALLIT



Kuva 8

Jokaisen polttimen kaasun säätökytkimessä "A" on seuraavat symbolit:

●	"Sammutettu"
★	"Pilottiliekin sytytys"
100:	"Minimilämpötilä"
130...250:	"Keskilämpötilä, jolla säätöasennot alueella 130–250°C"
280:	"Maksimilämpötilä"

Sytytyspainikkeessa "B" on seuraava symboli:

⚡	"Sytyttäminen"
---	----------------

G.3.1 Sytyttäminen

Katso kuva 8.

- Kierrä kytkin "A" asennosta "Sammutettu" asentoon "Pilottiliekin sytytys" ja pidä kytkin painettuna.
- Painele samaan aikaan painiketta "B", kunnes pilottiliekki syttyy.
- Noin 20 sekuntia syttymisen jälkeen vapauta kytkin "A". Pilottiliekin tulee jäädä palamaan.
- Tarkista käyttöpaneelin aukosta, että liekki palaa. Jos se ei pala, toista toimenpide.
Hätätilanteessa pilottipoltin voidaan sytyttää manuaalisesti nostamalla allasta, viemällä liekki polttimen lähelle ja pitämällä kytkintä "A" painettuna asennossa "Pilottiliekin sytytys".
- Sytytä pääpoltin painamalla kytkintä "A" kevyesti ja kiertämällä sitä vastapäivään halutun lämpötilan kohdalle. Laitteessa on termostaattiventtiili, joka pitää altaan lämpötilan automaattisesti vakiona.

G.3.2 Sammuttaminen

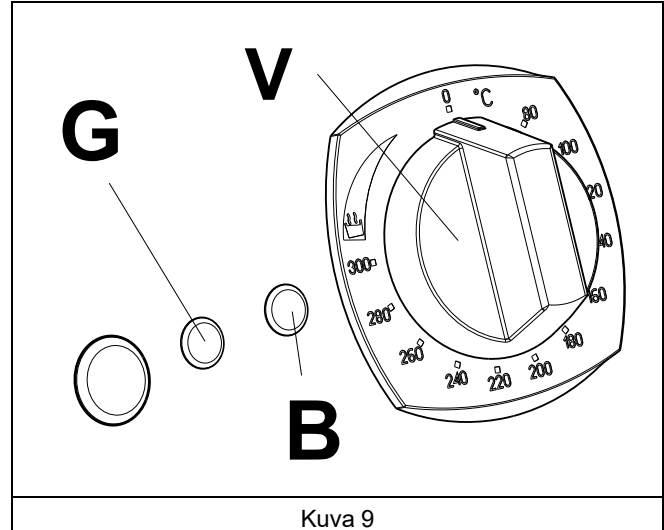
Katso kuva 8.

- Sammuta pääpoltin kiertämällä kytkin "A" asentoon "Pilottiliekin sytytys".
- Sammuta pilottipoltin painamalla kevyesti kytkintä "A" ja kiertämällä se asentoon "Sammutettu".

G.3.3 Käytön päättäminen

- Käännä nuppi "A" asentoon "Off".
- Sulje kaasuhana.

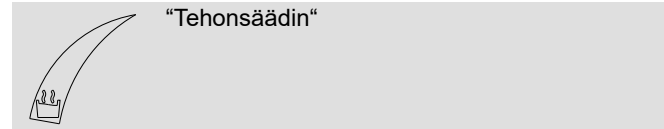
G.4 Sähkömallit



Kuva 9

Sytytyskytkimellä "V" on 3 asentoa:

0	"Pois"
80...300:	"Lämpötila 80:n ja 300:n välillä°C"



Vihreä merkkivalo "G" osoittaa, että laitteeseen on kytketty jännite.

Keltainen merkkivalo "B" osoittaa lämmitysvaiheen.

G.4.1 Kytkeminen toimintaan

Katso kuva 9.

- Kytke lämpö päälle ja aseta haluttu lämpötila kääntämällä kytkintä "V" myötäpäivään.
- Säädä nesteen kiehumistaso valmistettavan ruoan määrän ja laadun mukaisesti kiertämällä kytkin "V" 300 °C:n asennon ohi.



HUOM!

Turvalaite estää vastuksen käynnistymisen, jos paininpannu ei ole kokonaan alhaalla.

G.4.2 Sammuttaminen

Katso kuva 9.

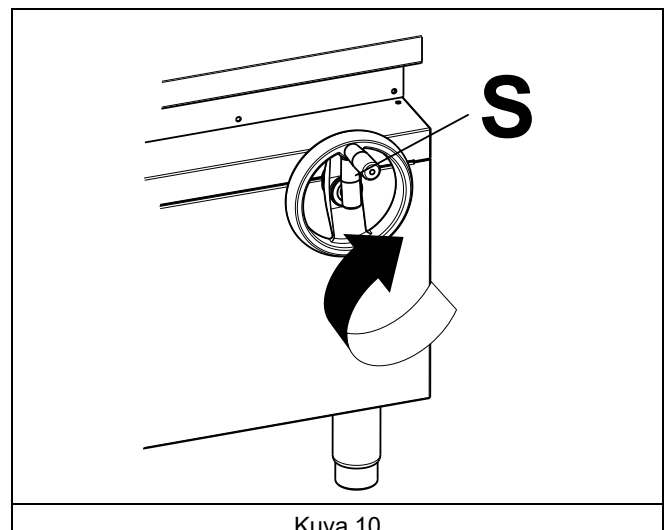
- Kierrä kytkin "V" asentoon "Sammutettu".

G.5 Altaan nostaminen



TÄRKEÄÄ

Nosta kansi ennen altaan nostamista.



Kuva 10

Katso kuva 10.

- Altaan nostaminen ja laskeminen tapahtuu käsipyörällä "S".



VARO

Kun allas on kokonaan alhaalla, lopeta käsipyörän kääntäminen.

H LAITTEEN PUHDISTUS JA HUOLTO



VAROITUS

Katso "VAROITUS ja turvallisuustiedot".



VARO

- Älä käytä pesuun liuotinperusteisia pesuaineita (trikloorieteeni tms.) tai hankausjauheita.
- Älä käytä puhdistamiseen teräsharjaa, teräsvillaa, kupariliinaa tai muita hankaavia tuotteita.

H.1 Huoltotiedot

Omistajan ja/tai laitteen käyttäjän on suoritettava huoltotyöt.



TÄRKEÄÄ

Takuu ei kata huonosta tai puutteellisesta huollosta johtuvia ongelmia, jotka on kuvattu jäljempänä.

Varusteet, kuten korit ja astiat, jos sellaisia on, on puhdistettava laitteen ulkopuolella.

H.2 Johdatus puhdistustoimiin

Saastuttavien aineiden aiheuttamien ympäristövaikutusten vähentämiseksi on suositeltavaa käyttää laitteen puhdistamiseen (ulkopuoli ja tarvittaessa sisäpuoli) tuotteita, joiden biologinen hajoavuus on yli 90 %.

Käytä kädenlämpöistä vettä, tarvittaessa mietoa pesu-/puhdistusainetta ja pehmeää harjaa tai pesusientä. Jos käytät muunlaista pesuainetta, noudata tarkasti tuotteen valmistajan ohjeita ja etikettiin/käyttöturvallisuustiedotteeseen merkittyjä turvallisuusmääräyksiä.

Huuhtele ja kuivaa huolellisesti.



VAROITUS

Kemiallisia aineita käyttäessäsi noudata turvallisuusohjeita ja suositeltua annostusta, jotka näkyvät pakkauksessa. Kemiallisten tuotteiden käsittelemistä varten katso lukua A.2 *Henkilönsuojaimet*.

H.3 Huoltovälit

On suositeltavaa noudattaa alla olevan taulukon mukaisia aikavälejä:

Huolto, tarkastukset ja puhdistus	Taajuus	Vastuu
Tavallinen puhdistus • Puhdista laite ja sitä ympäröivä alue yleisesti.	• Päivittäin	• Käyttäjä
Mekaaniset suojalaitteet • Tarkasta kunto ja mahdollinen osien vääntyminen, löystyminen tai irtoaminen.	• 6 kuukauden välein	• Huoltopalvelu
Tarkastus • Tarkista, että mekaaniset osat eivät ole murtuneet tai vääntyneet. Tarkista ruuvien kireys sekä varoitusten, tarrojen ja symboleiden luku-kelpoisuus ja vaihda ne tarvittaessa.	• Vuosittain	• Huoltopalvelu
Laitteen rakenne • Kiristä laitteen tärkeimmät pultit (ruuvit, kiinnitysjärjestelmät jne.).	• Vuosittain	• Huoltopalvelu
Turvamerkinnot • Turvamerkintöjen luettavuuden ja kunnan tarkastus	• Vuosittain	• Huoltopalvelu
Sähkötaulu • Tarkasta kaikkien sähkötaulun sisälle asennettujen komponenttien kunto. Tarkasta sähkötaulun ja laitteen osien välinen kaapelointi.	• Vuosittain	• Huoltopalvelu
Virtajohto • Tarkasta virtajohto (vaihda tarvittaessa).	• Vuosittain	• Huoltopalvelu
Laitteen yleinen tarkastus • Tarkasta kaikki osat, sähkölaitteet, syöpyminen, putket jne.	10 vuoden välein ¹	• Huoltopalvelu

1. Laite on suunniteltu ja valmistettu kestäväksi noin 10 vuotta. Tämän ajan kuluttua (käyttönoitosta) laitteelle on tehtävä yleistarkastus ja huolto.

H.4 Käyttämättäoloajat

Mikäli tuote on pitkän aikaa käyttämättä, noudata seuraavia ohjeita:

- Sulje vesihana (-hanat), jos varusteena.
- Sulje kaasuventtiilit
- Katkaise virransyöttö tai poista pistoke pistorasiasta, jos se on kytkettyinä
- Puhdista pinnat, hankaa kaikkia ruostumattomasta teräksestä valmistettuja pintoja voimakkaasti vaseliiniöljyyn kastetulla liinalla niin, että pinnoille muodostuu suojaava kalvo.
- Jätä mahdollinen ovi tai mahdolliset laatikot raolleen, jotta ilma pääsee kiertämään laitteen sisällä eikä sinne muodostu epämiellyttäviä hajuja
- Sähkölämmitteiset mallit: kytke laite toimintaan minimilämmöllä ainakin 45 minuutin ajaksi. Näin lämmityselementteihin kerääntynyt kosteus haihtuu eikä vahingoita elementtejä.
- Tuuleta tilaa säännöllisesti.

H.5 Ulkopinnat

SATINOIDUT TERÄSPINNAT (joka päivä)

- Puhdista kaikki teräspinnat, lika lähtee helposti ja vaivatta, kun se poistetaan heti.
- Poista lika, rasva ja ruoanjäänteet teräspinnoilta alhaisessa lämpötilassa saippuavedellä, pesuaineella tai ilman, ja liinalla tai sienellä.
- Kuivaa kaikki pinnat huolellisesti pesun päätyttyä.
- Pyyhi kiinnitettynyt lika, rasva tai ruoan jäänteet liinalla tai sienellä satinoinnin suuntaan huuhdellen usein: Pyöriivillä liikkeillä hankaaminen yhdessä liinan/sienen likahiukkasten kanssa voi vahingoittaa teräksen pinnan satinointia.
- Metalliesineet voivat pilata teräspinnan tai vahingoittaa sitä. Vioittuneet pinnat likaantuvat ja syöpyvät helpommin.
- Korjauta satinointi tarvittaessa.

KUUMUUDEN TUMMENTAMAT PINNAT (tarvittaessa)

- Korkealle lämpötilalle altistuminen voi aiheuttaa tummien alueiden muodostumista.
Ne eivät ole vikoja ja ne voidaan välttää noudattamalla edellisen kappaleen ohjeita.

H.8 Huollon yhteystiedot (vain Australia)

Huolto ja varaosat, ota yhteys:

- Electrolux Professional Australia PTY LTD – Suite 304, 44 Lakeview Drive Scoresby, VIC 3179. PUHELIN: 1300 368 299
- Zanussi - Luus Industries – 250 Fairbairn Rd, Sunshine West Victoria, 3020 – Puhelin (03) 9240 6822 – Internet: www.luus.com.au

I VIANMÄÄRITYS

I.1 Johdanto

Laitteen normaalin käytön aikana voi ilmetä joitakin toimintahäiriöitä. Joissakin tapauksissa käyttöongelmat voidaan poistaa helposti ja nopeasti noudattaen alla esitettyjä ohjeita.

Mikäli ongelma toistuu, ota yhteys asiakaspalveluun:

1. Kytke laite irti sähköverkosta.
2. Kytke irti ennen laitetta oleva suojakytin.
3. Sulje mahdolliset kaasu- ja vesihana(t).

I.2 Pieni vianmääritysopas

Joissakin tapauksissa käyttöongelmat voidaan poistaa helposti ja nopeasti omin avuin. Alla olevassa luettelossa on mainittu joitakin tällaisia ongelmia sekä niiden vaatimat korjaustoimenpiteet:

H.6 Muut pinnat

MELTO- TAI VALURAUTAPINNAT (joka päivä)

- Poista lika kostealla liinalla tai, jos lika on pinttynyttä, käytä luettelossa mainittuja lisävarusteita (valinnaisia tai toimitukseen kuuluvia).
- Puhdistamisen jälkeen kytke laite toimintaan, jotta pinta kuivuu nopeasti.
- Suojaa pinta sitten ohuella ruokaöljykerroksella.

Käytä luettelossa mainittuja varusteita (lisävarusteita tai toimitettuja) ruoanjäänteiden tai pinttyneen lian poistamiseen.

LÄMMITETYT ALTAAT/ASTIAT (joka päivä)

- Puhdista laitteen altaat tai astiat keitetyllä vedellä, johon voi tarvittaessa lisätä soodaa (poistaa rasvan).
- Käytä luettelossa mainittuja varusteita (lisävarusteita tai toimitettuja) ruoanjäänteiden tai pinttyneen lian poistamiseen.



VAROITUS

Sähkökäyttöisissä laitteissa on tarkkaan vältettävä veden joutumista kosketuksiin sähköosien kanssa. Se voi aiheuttaa oikosulun ja dispersiota ja johtaa laitteen turvalaitteiden laukeamiseen.

H.7 Sisäosat (kerran vuodessa)



TÄRKEÄÄ

Toimenpiteet saa suorittaa vain pätevä henkilökunta.

- Tarkista sisäosien kunto.
- Poista laitteen sisälle mahdollisesti kertynyt lika.
- Tarkista ja puhdista tyhjennysjärjestelmä.
- Ensimmäisen käyttökuukauden jälkeen on suositeltavaa puhdistaa nostojärjestelmä ja rasvata se uudelleen (ruuvi ja mutteri) mahdollisten jäänteiden poistamiseksi.
Voitele sitten nostojärjestelmä ainakin kerran vuodessa tai tarvittaessa.



TÄRKEÄÄ

Erityisolosuhteissa (esim. laitteen intensiivinen käyttö, suolainen ympäristö jne.) yllä kuvattu puhdistus on tehtävä useammin.

4. Muista ilmoittaa

- häiriön laatu
- laitteen PNC (tuotteen valmistuskoodi)
- Ser. No. (laitteen sarjanumero).



TÄRKEÄÄ

Valmistuskoodi ja sarjanumero ovat välttämättömiä laitteen tyyppin ja valmistuspäivämäärän selvittämiseksi.

Toimintahäiriö	Mahdolliset syyt	Toimenpiteet
Lämpötilaa ei voi säätää.	<ul style="list-style-type: none"> • Termostaatin anturi vahingoittunut. • Termostaatti on viallinen. 	<ul style="list-style-type: none"> • Ota yhteys huoltoon.
Pilottipoltin ei syty	<ul style="list-style-type: none"> • Sytytin ei ole kunnolla paikallaan tai kunnolla liitetty. • Sytytys: pietsosähköinen sytytin tai sytyttimen johto on vaurioitunut. • Kaasuputkien paine riittämätön. • Suutin jumissa. • Kaasun termostaattiventtiili on vaurioitunut. 	<ul style="list-style-type: none"> • Ota yhteys huoltoon.
Pilottipoltin sammuu, kun sytytyskytkin vapautetaan.	<ul style="list-style-type: none"> • Lämpöpari on huonosti liitetty tai turvatermostaatin johdot ovat irti. • Lämpöpari on viallinen tai pilottipoltin ei kuumenna sitä riittävästi. • Turvatermostaatti lauennut tai viallinen. 	<ul style="list-style-type: none"> • Ota yhteys huoltoon.
Pilottiliekki palaa, mutta pääpoltin ei syty	<ul style="list-style-type: none"> • Kaasuputkien paine riittämätön. • Suutin tukossa. • Kaasun termostaattiventtiili on vaurioitunut. 	<ul style="list-style-type: none"> • Ota yhteys huoltoon.

J LAITTEEN HÄVITTÄMINEN



VAROITUS

Katso **“VAROITUS ja turvallisuustiedot”**.

J.1 Laitteen hävitysmenettely

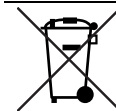
Kun laite on käyttökänsä lopussa, omistajan tulee huolehtia sen asianmukaisesta hävittämisestä.

Eri maiden lainsäädäntö vaihtelee laitteen käytöstäpoistoa koskevissa asioissa. Tämän vuoksi neuvomme noudattamaan sen maan lakeja ja määräyksiä, jossa laite hävitetään.

Laitteen osat on hävitettävä lajitellen ne asianmukaisesti (esimerkiksi metallit, öljyt, rasvat, muovit, kumit jne. erikseen).

Ennen laitteen lopullista hävittämistä on suositeltavaa tarkistaa sen kunto huolellisesti ja arvioida, onko rakenteessa kohtia, joihin voi purkamisen aikana tulla rakennevaurioita tai muita vikoja.

Mallista riippuen ovet tulee irrottaa paikaltaan ennen laitteen purkamista osiin.



Laitteeseen kiinnitetty merkki osoittaa, että laitetta ei saa pitää kotitalousjätteenä, vaan että se on hävitettävä asianmukaisesti kaikkien ympäristöön ja ihmisiin kohdistuvien haittojen estämiseksi. Tuotteen kierrätystä koskevia ohjeita on saatavilla laitteen myyntiedustajalta tai jälleenmyyjältä, paikallisesta huoltoliikkeestä tai jätehuoltokeskuksesta.



HUOM!

Kun laite puretaan osiin, kaikki merkinnät, tämä käsikirja ja muut laitetta koskevat asiakirjat on tuhottava.

CE