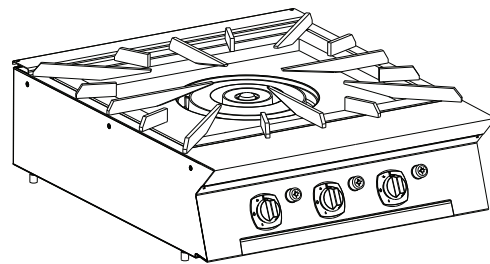


Cucine con paellero a gas

N9E



IT Manuale di installazione e funzionamento



59589FX00- 2018.08

Premessa



Il manuale delle istruzioni per l'installazione, l'uso e la manutenzione (di seguito denominato "manuale") fornisce all'utente informazioni utili per lavorare correttamente e in sicurezza, facilitandolo nell'utilizzo della macchina (di seguito indicata più semplicemente con il termine "macchina" o "apparecchiatura").

Quanto di seguito scritto non deve essere considerato come un lungo ed oneroso elenco di avvertenze, bensì come una serie di istruzioni atte a migliorare in tutti i sensi le prestazioni della macchina e ad evitare soprattutto il succedersi di danni alle persone, cose o animali derivanti da procedure d'uso e di conduzione scorrette.

È molto importante che ogni persona addetta al trasporto, all'installazione, alla messa in servizio, all'uso, alla manutenzione, alla riparazione e allo smantellamento della macchina, consulti e legga attentamente questo manuale prima di procedere alle varie operazioni, allo scopo di prevenire manovre errate ed inconvenienti che potrebbero pregiudicare l'integrità della macchina o risultare pericolosi per l'incolumità delle persone. Si raccomanda di informare periodicamente l'utente sulle normative in materia di sicurezza. È importante, inoltre, istruire ed aggiornare il personale autorizzato ad operare sulla macchina sull'uso e la manutenzione dell'apparecchiatura stessa.

È altresì importante che il Manuale venga sempre tenuto a disposizione dell'operatore e venga conservato con cura sul luogo d'esercizio della macchina affinché sia facilmente ed immediatamente accessibile per poter essere consultato in caso di dubbi e comunque, ogni qualvolta le circostanze lo richiedano.

Se, dopo aver letto il presente manuale, persistessero ancora dubbi o incertezze sull'uso dell'apparecchiatura, contattare senza esitazione il Costruttore o il Centro assistenza autorizzato, che sarà a disposizione per assicurare una pronta ed accurata assistenza per un miglior funzionamento e la massima efficienza della macchina. Si ricorda infine che, durante tutte le fasi di utilizzo della macchina dovranno sempre essere osservate le normative vigenti in materia di sicurezza, igiene sul lavoro e tutela dell'ambiente. È quindi compito dell'utente controllare che la macchina venga azionata ed utilizzata unicamente in condizioni ottimali di sicurezza sia per le persone sia per gli animali e le cose.



IMPORTANTE

- Il fabbricante declina ogni responsabilità per qualsiasi operazione effettuata sull'apparecchiatura trascurando le indicazioni riportate sul manuale.
- Il produttore si riserva il diritto di modificare le caratteristiche delle apparecchiature presentate in questa pubblicazione senza preavviso.
- È vietata la riproduzione anche parziale del presente manuale.
- Il presente manuale è disponibile in formato digitale seguendo una delle seguenti procedure:
 - contattare il fornitore oppure l'assistenza clienti di riferimento;
 - la versione più recente e più aggiornata del presente manuale dal sito web: "www.electrolux.com/professional".
- Il manuale deve essere sempre conservato nei pressi della macchina, in un luogo facilmente accessibile. Gli operatori e gli addetti all'uso ed alla manutenzione della macchina devono poterlo reperire e consultare facilmente in qualsiasi momento.

Indice

A	AVVERTENZE E INFORMAZIONI DI SICUREZZA	4
A.1	Informazioni generali	4
A.2	Dispositivi di protezione individuale	5
A.3	Sicurezza generale	5
A.4	Norme di sicurezza generali	6
A.5	Segnaletica di sicurezza da esporre nei pressi della macchina	8
A.6	Trasporto, movimentazione ed immagazzinamento	9
A.7	Installazione e montaggio	10
A.8	Allacciamento elettrico	10
A.9	Limiti di spazio della macchina	11
A.10	Posizionamento	11
A.11	Uso scorretto ragionevolmente prevedibile	12
A.12	Pulizia e manutenzione della macchina	13
A.13	Servizio	14
A.14	Smaltimento della macchina	14
B	DATI TECNICI	15
B.1	Posizione della targhetta caratteristiche	15
B.2	Dati di identificazione dell'apparecchiatura e del Costruttore	15
B.3	Dati tecnici apparecchiatura a gas	16
C	INFORMAZIONI GENERALI	16
C.1	Australia	16
C.2	Introduzione	16
C.3	Destinazione d'uso e restrizioni	16
C.4	Collaudo	16
C.5	Diritti d'autore	16
C.6	Conservazione del manuale	16
C.7	Destinatari del manuale	16
C.8	Definizioni	16
C.9	Responsabilità	17
D	USO ORDINARIO	17
D.1	Caratteristiche del personale addestrato all'uso ordinario della macchina	17
D.2	Caratteristiche del personale abilitato ad intervenire sulla macchina	17
D.3	L'operatore addetto all'uso ordinario	17
E	INSTALLAZIONE E MONTAGGIO	17
E.1	Introduzione	17
E.2	Responsabilità del Cliente	17
E.3	Smaltimento dell'imballo	17
E.4	Unione apparecchiature	18
E.4.1	Installazione su ponte o sbalzo (in base all'apparecchiatura e/o al modello)	18
E.4.2	Sigillatura fughe tra apparecchiature	18
E.5	Allacciamento gas, elettricità e acqua (se presenti, a seconda dell'apparecchiatura e/o) del modello	18
E.6	Attacchi del gas	18
E.6.1	Introduzione	18
E.6.2	Scarico fumi	18
E.6.3	Prima di effettuare l'allacciamento	18
E.6.4	Attacco	19
E.6.5	Regolatore di pressione gas	19
E.6.6	Adattamento ad un altro tipo di gas	19
E.7	Normative sulle apparecchiature alimentate a gas	19
E.7.1	Verifica della pressione di alimentazione	19
E.7.2	Controllo dell'aria primaria	20
E.7.3	Brucciatori paellero	20
E.8	Sostituire la molla di regolazione del regolatore pressione (solo per Australia)	20
E.9	Prima di completare le operazioni di installazione	20
F	ISTRUZIONI PER L'UTENTE	21
F.1	Utilizzo paellero - Introduzione	21
F.2	Utilizzo apparecchiatura	21
G	PULIZIA E MANUTENZIONE DELLA MACCHINA	21
G.1	Manutenzione ordinaria	21
G.1.1	Informazioni per la manutenzione	21
G.1.2	Parti esterne	21
G.1.3	Altre superfici	22
G.1.4	Parti interne (ogni anno)	22
G.1.5	Periodi di inattività	22
G.1.6	Alcuni malfunzionamenti e loro cause	22
G.2	Impianto di manutenzione	22
G.3	Manutenzione straordinaria	23
G.4	Contatti manutenzione (solo per Australia)	23
H	SMALTIMENTO DELLA MACCHINA	24
H.1	Stoccaggio dei rifiuti	24
H.2	Procedura riguardante le macro-operazioni di smantellamento dell'apparecchiatura	24
I	DOCUMENTAZIONE ALLEGATA	24

A AVVERTENZE E INFORMAZIONI DI SICUREZZA

A.1 Informazioni generali

Per consentire un sicuro utilizzo della macchina ed una corretta comprensione del manuale è necessario avere una buona conoscenza dei termini e delle convenzioni tipografiche utilizzate nella documentazione. Per contrassegnare e permettere di riconoscere i vari tipi di pericolo, nel manuale vengono utilizzati i seguenti simboli:



AVVERTENZA

Pericolo per la salute e la sicurezza delle persone addette.



AVVERTENZA

Pericolo di elettrocuzione - tensione pericolosa.



ATTENZIONE

Pericolo di danni alla macchina o al prodotto in lavorazione.



IMPORTANTE

Istruzioni o informazioni importanti sul prodotto



Leggere le istruzioni prima di usare l'apparecchiatura.








Chiarimenti e spiegazioni

- Solo ed esclusivamente personale specializzato è autorizzato ad operare sulla macchina.
- Questa apparecchiatura non può essere usata da minori e da adulti con limitate capacità fisiche, sensoriali o mentali o con scarsa esperienza o conoscenza sull'uso dell'apparecchiatura.
 - Non permettere ai bambini di giocare con l'apparecchiatura.
 - Tenere gli imballaggi e i detergenti lontani dalla portata dei bambini.
 - Le operazioni di pulizia e di manutenzione non devono essere effettuate dai bambini senza sorveglianza.
- Non conservare sostanze esplosive, come contenitori sotto pressione con propellente infiammabile, in questa apparecchiatura o vicino all'apparecchiatura
- Non rimuovere, manomettere, o rendere illeggibile la marcatura "CE" della macchina.
- Fare riferimento ai dati indicati dalla marcatura "CE" della targhetta caratteristiche della macchina per i rapporti con il Costruttore (ad esempio per la richiesta di pezzi di ricambio, ecc.).

- All'atto della demolizione della macchina la marcatura "CE" dovrà essere distrutta.

A.2 Dispositivi di protezione individuale

Tabella riassuntiva dei dispositivi di protezione individuale (DPI) da utilizzare durante le varie fasi di vita della macchina.

Fase	Indumenti di protezione 	Calzature di sicurezza 	Guanti 	Occhiali 	Casco o elmetto 
Trasporto	—	●	○	—	○
Movimentazione	—	●	○	—	—
Disimballo	—	●	○	—	—
Installazione	—	●	○	—	—
Uso ordinario	●	●	● ¹	—	—
Regolazioni	○	●	—	—	—
Pulizia ordinaria	○	●	○	○	—
Pulizia straordinaria	○	●	○	○	—
Manutenzione	○	●	○	—	—
Smontaggio	○	●	○	○	—
Demolizione	○	●	○	○	—
Legenda:					
●	DPI PREVISTO				
○	DPI A DISPOSIZIONE O DA UTILIZZARE SE NECESSARIO				
—	DPI NON PREVISTO				

1. Durante l'uso ordinario, i guanti devono essere termoresistenti per proteggere le mani dal contatto con alimenti caldi o parti calde dell'apparecchiatura e/o durante la rimozione di oggetti caldi dall'apparecchiatura stessa. Si ricorda che il mancato utilizzo dei dispositivi di protezione individuale da parte degli operatori, del personale specializzato o degli altri addetti all'utilizzo dell'apparecchiatura può comportare l'esposizione a rischi chimici ed eventuali danni alla salute (in base al modello).

A.3 Sicurezza generale

- Le macchine sono provviste di dispositivi di sicurezza elettrici e/o meccanici, atti alla protezione dei lavoratori e della macchina stessa. Si diffida pertanto l'utente dal rimuovere o manomettere tali dispositivi. Il Costruttore declina ogni responsabilità derivante da manomissioni o dal mancato utilizzo.
- È sempre vietato rimuovere e/o far funzionare la macchina togliendo, modificando o manomettendo i ripari, le protezioni e i dispositivi di sicurezza.
- Non apportare modifiche alle parti fornite con l'apparecchiatura.
- Alcune illustrazioni del manuale rappresentano la macchina, o parti di essa, senza protezioni o con protezioni rimosse. Ciò è fatto unicamente per esigenze di spiegazione. È sempre vietato utilizzare la macchina senza le protezioni o con protezioni disattivate.
- E' vietato rimuovere, manomettere o rendere illeggibili le etichette e i segnali di sicurezza, di pericolo e di obbligo riportati sulla macchina.

- Il ricircolo d'aria deve tenere conto dell'aria necessaria alla combustione 2 m³/h/kW di potenza gas, nonché del "benessere" delle persone che lavorano nella cucina.
- Una ventilazione impropria causa asfissia. Non ostruire il sistema di ventilazione dell'ambiente in cui è installata questa apparecchiatura. Non ostruire i fori di aerazione e di scarico di questa o di altre apparecchiature.
- Situare i numeri telefonici di emergenza in un punto visibile.
- Il livello di pressione acustica misurato "A" non eccede 70 dB ("A").
- Disattivare l'apparecchiatura in caso di guasto o cattivo funzionamento.
- Non usare prodotti (anche se diluiti) contenenti cloro (ipoclorito sodico, acido cloridrico o muriatico, ecc.) per pulire l'apparecchiatura o il pavimento sotto l'apparecchiatura.
- Non usare strumenti metallici per pulire l'acciaio (spazzole o pagliette tipo Scotch Brite).
- Evitare che olio o grasso entrino in contatto con parti in materiale plastico. Non lasciare che sporco, grasso, cibo o altro incrostino l'apparecchiatura.
- Non nebulizzare acqua né utilizzare vapore per pulire l'apparecchiatura.
- Non conservare o usare benzina o altri vapori o liquidi infiammabili in prossimità di questo o altri apparecchi.
- Non nebulizzare aerosol in prossimità di questa apparecchiatura quando in funzione.
- Mai verificare la presenza di perdite con l'ausilio di una fiamma libera.

A.4 Norme di sicurezza generali

Avvertenze per l'utilizzo e la manutenzione

- Nella macchina sono presenti principalmente rischi di natura meccanica, termica ed elettrica. Ove possibile i rischi sono stati neutralizzati:
 - direttamente, adottando soluzioni progettuali adeguate.
 - o indirettamente adottando ripari, protezioni e dispositivi di sicurezza.
- Durante la manutenzione permangono tuttavia alcuni rischi che non è possibile eliminare e che devono essere neutralizzati adottando comportamenti e precauzioni specifiche.
- È vietato compiere su organi in movimento qualsiasi operazione di controllo, pulizia, riparazione e manutenzione. I lavoratori devono essere informati di questo divieto mediante avvisi chiaramente visibili.

- Per garantire l'efficienza della macchina e per il suo corretto funzionamento è indispensabile effettuare la manutenzione periodica seguendo le indicazioni date nel presente manuale.
- Si raccomanda di controllare periodicamente il corretto funzionamento dei dispositivi di sicurezza e l'isolamento dei cavi elettrici (sostituirli se danneggiati).
- Le operazioni di manutenzione straordinaria della macchina devono essere eseguite solamente dai tecnici specializzati dotati di tutti i dispositivi di protezione individuale (scarpe di sicurezza, guanti, occhiali, tuta da lavoro, ecc.), attrezzature, utensili e mezzi ausiliari idonei.
- È sempre vietato rimuovere e/o far funzionare la macchina togliendo, modificando o manomettendo i ripari, le protezioni e i dispositivi di sicurezza.
- Prima di effettuare qualsiasi intervento sulla macchina, consultare sempre il manuale che indica le procedure corrette e contiene informazioni importanti per la sicurezza.

Rischi residui

- La macchina evidenzia dei rischi che non sono stati eliminati completamente dal punto di vista progettuale o con l'installazione di adeguate protezioni. Si è comunque provveduto ad informare l'operatore, tramite il presente manuale, di tali rischi, riportando con cura quali dispositivi di protezione individuale far utilizzare agli addetti. Per limitare i rischi, è necessario garantire spazio a sufficienza durante l'installazione dell'unità.

Per preservare tali condizioni, le zone circostanti la macchina devono sempre:

- essere mantenute libere da ostacoli (come scalette, attrezzi, contenitori, scatole, ecc.);
- essere pulite e asciutte;
- essere ben illuminate.

Per la completa informazione del Cliente, si riportano di seguito i rischi residui che permangono sulla macchina: tali situazioni sono da considerare scorrette e quindi sono severamente vietate.

Rischio residuo	Descrizione situazione pericolosa
Scivolamento o caduta	L'operatore può scivolare per presenza di acqua o sporco sul pavimento
Ustione/abrasioni (es.: resistenze)	L'operatore tocca intenzionalmente o non intenzionalmente alcuni componenti interni alla macchina senza usare guanti di protezione
Elettrocuzione	Contatto con le parti elettriche in tensione durante le operazioni di manutenzione eseguite con il quadro elettrico in tensione
Chiusura improvvisa del coperchio/porta/porta forno (se presente, a seconda del tipo di apparecchiatura)	L'addetto all'uso ordinario potrebbe chiudere repentinamente e volontariamente il coperchio/porta/porta forno (se presente, a seconda del tipo di apparecchiatura)
Ribaltamento carichi	Durante la movimentazione della macchina o dell'imballo contenente la macchina con utilizzo di accessori o sistemi di sollevamento non adatti o con carico sbilanciato



Caratteristiche meccaniche di sicurezza, rischi



- L'apparecchiatura non presenta superfici affilate o elementi sporgenti dagli ingombri. Le protezioni per parti in movimento o sotto tensione sono fissate al mobile con viti, per impedire un accesso accidentale.




Protezioni installate sulla macchina

- Sulla macchina i ripari sono rappresentati da:
 - protezioni fisse (ad es.: carter, coperchi, pannellature laterali, etc.), fissate alla macchina e/o al telaio con viti o attacchi rapidi sempre smontabili o apribili solo con utensili o attrezzi;

A.5 Segnaletica di sicurezza da esporre nei pressi della macchina

Divieto	Significato
	è vietato rimuovere i dispositivi di sicurezza
	è vietato usare acqua per spegnere gli incendi (esposto sulle parti elettriche)

Divieto	Significato
	Lasciare l'area intorno all'apparecchiatura pulita e libera da materiali combustibili. Non tenere materiali infiammabili in prossimità dell'apparecchiatura.
	Installare l'apparecchiatura in un luogo ben areato per evitare la creazione di miscele pericolose di gas incombusti nello stesso ambiente.

Pericolo	Significato
	pericolo di ustione
	pericolo di elettrocuzione (esposto sulle parti elettriche con indicazione della tensione)
	pericolo di schiacciamento

Cessato utilizzo

- Qualora si decida di non utilizzare più l'apparecchiatura, si raccomanda di renderla inoperante rimuovendo i cablaggi di alimentazione dalla rete elettrica.

A.6 Trasporto, movimentazione ed immagazzinamento

- Viste le dimensioni della macchina, durante la fase di trasporto, movimentazione e immagazzinamento è possibile impilare una macchina sopra l'altra attenendosi a quanto indicato nel talloncino apposto sull'imballo.
- Durante le fasi di carico e scarico è vietato stazionare sotto i carichi sospesi. È vietato accedere alla zona di lavoro al personale non autorizzato.
- Il solo peso dell'apparecchiatura non è una condizione sufficiente per mantenerla ferma.
- Per il sollevamento e l'ancoraggio della macchina è vietato utilizzare parti mobili o deboli quali: carter, canaline elettriche, parti pneumatiche, ecc.
- Durante gli spostamenti non spingere o trascinare l'apparecchiatura per evitare che si rovesci.

- Per gli addetti al trasporto, movimentazione e immagazzinamento della macchina sono obbligatori un'adeguata formazione ed addestramento per l'uso dei sistemi di sollevamento e l'adozione dei dispositivi di protezione individuale idonei al tipo di operazione eseguita (ad es.: tuta da lavoro, scarpe di sicurezza, guanti e casco di protezione).
- Al momento della rimozione dei sistemi di ancoraggio assicurarsi che la stabilità delle parti componenti la macchina non dipenda dall'ancoraggio e che tale operazione, quindi, non provochi la caduta del carico stesso dal veicolo. Prima di scaricare i componenti della macchina, assicurarsi che tutti i sistemi di ancoraggio siano stati rimossi.
- Il posizionamento, il montaggio e lo smontaggio della macchina dovranno essere eseguiti da personale specializzato.

A.7 Installazione e montaggio

- Le operazioni devono essere eseguite da personale qualificato (fare riferimento a D.1 *Caratteristiche del personale addestrato all'uso ordinario della macchina*) in conformità alle norme di sicurezza vigenti, sia per quanto concerne l'attrezzatura usata sia le modalità operative.
- Se presente, la spina deve essere accessibile anche dopo aver posizionato l'apparecchiatura nel punto d'installazione.
- Prima di eseguire qualsiasi procedura di installazione, scollegare l'apparecchiatura dall'alimentazione elettrica.

A.8 Allacciamento elettrico

Prima di effettuare il collegamento, accertarsi che la tensione e la frequenza corrispondano a quanto riportato sulla targhetta caratteristiche dell'apparecchiatura.

- I lavori sugli impianti elettrici devono essere eseguiti esclusivamente da personale specializzato.
- Il collegamento alla rete elettrica deve essere effettuato in base alle normative e alle prescrizioni vigenti nel paese di utilizzo.
- Se danneggiato, il cavo di alimentazione deve essere sostituito dall'Assistenza Clienti o comunque da personale specializzato in modo da prevenire ogni rischio.
- Verificare che sia montato un interruttore di sicurezza tra il cavo di alimentazione dell'apparecchiatura e la linea elettrica principale. La distanza massima di apertura dei contatti e la corrente di dispersione devono rispettare le norme di sicurezza locali.

A.9 Limiti di spazio della macchina

- Attorno all'apparecchiatura deve essere lasciato uno spazio adeguato (per consentire interventi, manutenzioni, ecc.).
- La larghezza dei passaggi, tale da garantire al personale che deve intervenire sull'apparecchiatura, deve essere di almeno 200 mm.
- Tale misura deve essere maggiorata nel caso d'utilizzo e/o passaggio di altre attrezzature e/o mezzi oppure in caso di necessità di vie d'esodo all'interno del luogo di lavoro.

A.10 Posizionamento

- Installare l'apparecchiatura avendo cura di adottare tutte le misure di sicurezza previste per questo tipo di operazioni, comprese le indicazioni relative alle misure antincendio.
- Movimentare l'apparecchiatura con attenzione per evitare eventuali danneggiamenti o pericolo per le persone. Utilizzare un pallet per la movimentazione e il posizionamento.
- Lo schema di installazione fornisce gli ingombri dell'apparecchiatura e la posizione degli allacciamenti (gas, elettricità, acqua). Verificare in loco che siano disponibili e pronte per l'allacciamento tutte le connessioni necessarie.
- Evitare che le zone in cui si trova la macchina vengano inquinate da sostanze corrosive (cloro, ecc.) Nel caso in cui tale prevenzione non possa essere garantita, l'intera superficie in acciaio inox deve essere rivestita con una pellicola protettiva in paraffina, distribuita utilizzando un panno imbevuto di paraffina. Il costruttore declina ogni responsabilità per effetti corrosivi dovuti a cause esterne.
- L'apparecchiatura può essere installata o singolarmente o unita esclusivamente ad altre apparecchiature della stessa gamma.
- Le apparecchiature non sono adatte per l'incasso. Lasciare uno spazio di almeno 100 mm tra apparecchiatura e pareti laterali e di 100 mm da quella posteriore, o comunque uno spazio adeguato per consentire successive operazioni di servizio o manutenzione.
- Isolare adeguatamente le superfici a distanze inferiori rispetto a quanto indicato.
- Mantenere una distanza di almeno 100 mm tra l'apparecchiatura ed eventuali pareti combustibili. Non immagazzinare o usare materiali e liquidi infiammabili nella vicinanze dell'apparecchiatura.
- Verificare ed eventualmente procedere al livellamento dell'apparecchiatura una volta posizionata. Un livellamento non corretto può causare il malfunzionamento dell'apparecchiatura.
- Dotarsi di guanti di protezione e rimuovere disimballare macchina eseguendo le operazioni di seguito riportate:

- tagliare le reggette e togliere la pellicola protettiva avendo cura di non graffiare la lamiera con forbici o lame eventualmente utilizzate;
 - rimuovere il cappello (in cartone), gli angolari in polistirolo e le protezioni verticali;
 - nelle apparecchiature con mobile in acciaio inox, rimuovere molto lentamente la pellicola protettiva, senza strapparla, per evitare che sulla superfici rimangano residui di colla;
 - qualora ciò accadesse, rimuovere i residui di colla usando un solvente non corrosivo, quindi sciacquare ed asciugare accuratamente;
 - passare energicamente su tutte le superfici in acciaio inox un panno appena imbevuto di olio di vaselina, in modo da creare un velo protettivo.
- In caso di connessione permanente: il dispositivo bloccabile in posizione di "aperto" deve essere accessibile anche dopo aver posizionato l'apparecchiatura nel punto d'installazione.

A.11 Uso scorretto ragionevolmente prevedibile

Si considera scorretto qualsiasi uso diverso da quanto specificato nel presente manuale. Durante l'esercizio della macchina non sono ammessi altri tipi di lavori o attività che vanno considerati scorretti e che in generale possono comportare rischi per la sicurezza degli addetti e danni all'apparecchiatura. Si considerano usi scorretti ragionevolmente prevedibili:

- mancata manutenzione, pulizia e controlli periodici della macchina;
- modifiche strutturali o modifiche alla logica di funzionamento;
- manomissione dei ripari o dei dispositivi di sicurezza;
- non utilizzo dei dispositivi di protezione individuale da parte degli operatori, del personale specializzato e dei manutentori;
- non utilizzo di accessori idonei (ad es. l'uso di attrezzature, scale non adatte);
- il deposito, nelle vicinanze della macchina, di materiali combustibili o infiammabili, o comunque non compatibili o non pertinenti con la lavorazione;
- errata installazione della macchina;
- introduzione nella macchina di oggetti non compatibili con il suo utilizzo o che possono danneggiare la macchina, le persone o inquinare l'ambiente;
- salire sulla macchina;
- non osservanza di quanto riportato nell'uso previsto della macchina;
- altri comportamenti che causano rischi non eliminabili dal Costruttore.

- I comportamenti precedentemente descritti sono da considerarsi vietati!

Uso ordinario

- Nel caso dovesse verificarsi qualche sostanziale anomalia (ad esempio: corto circuiti, rinvenimenti di cavi fuori dalla morsettiera, avarie di motori, deterioramenti delle guaine di protezione dei cavi elettrici, odore di gas a indicare una possibile perdita, ecc.) l'operatore addetto all'uso ordinario della macchina deve seguire le seguenti indicazioni:
 - disattivare immediatamente la macchina e scollegare tutte le forniture (elettricità, gas e acqua)

A.12 Pulizia e manutenzione della macchina

- Prima di effettuare qualsiasi operazione di pulizia e di manutenzione, scollegare l'apparecchiatura dalla rete di alimentazione elettrica e staccare la spina con delicatezza (se presente).
- Durante le operazioni di manutenzione il cavo e la spina devono essere portati in posizione sempre visibile dall'operatore che sta effettuando l'intervento.
- Non toccare l'apparecchiatura se si hanno mani e/o piedi umidi né a piedi scalzi.
- E' vietato rimuovere le protezioni di sicurezza.
- Utilizzare una scala con guardia al corpo per interventi su apparecchiature con accessibilità alta (a seconda del tipo di apparecchiatura).
- Utilizzare mezzi di protezione individuale adeguati (guanti protettivi). Fare riferimento a "A.2 Dispositivi di protezione individuale" per i dispositivi di protezione individuale adeguati.

Manutenzione ordinaria

- togliere l'alimentazione prima di procedere alla pulizia dell'apparecchiatura.
- La macchina non deve essere pulita con getti d'acqua.

Precauzione in caso di periodi prolungati di inattività

- Le operazioni di manutenzione e di verifica, così come la revisione della macchina, devono essere eseguite esclusivamente da personale specializzato o dall'Assistenza Clienti, dotati di dispositivi adeguati di protezione individuale (calzature di sicurezza e guanti), utensili e mezzi ausiliari idonei.

- I lavori sulle apparecchiature elettriche devono essere eseguiti solamente da un elettricista Tecnico specializzato o dall'Assistenza Clienti
- Prima di iniziare qualsiasi operazione di manutenzione occorre mettere la macchina in condizioni di sicurezza.
- Rispettare le competenze per i vari interventi di manutenzione ordinaria e straordinaria. La non osservanza delle avvertenze può essere causa di rischi per il personale.

Manutenzione preventiva

- La manutenzione preventiva riduce i tempi di fermo e massimizza l'efficienza delle macchine. L'Assistenza Clienti può fornire suggerimenti sul miglior piano di manutenzione da acquistare in base all'intensità d'uso e all'età dell'attrezzatura.

Riparazioni e manutenzione straordinaria

- Le riparazioni e la manutenzione straordinaria devono essere eseguiti esclusivamente da personale specializzato e autorizzato. Il produttore declina ogni responsabilità per qualsiasi guasto o danno causati dall'intervento di un tecnico non autorizzato, e la garanzia del produttore originale decade.

Ricambi e accessori

- Utilizzare esclusivamente accessori e/o ricambi originali. Il non utilizzo di accessori e/o ricambi originali farà decadere la garanzia del produttore originale e può rendere la macchina non conforme agli standard di sicurezza.

A.13 Servizio

- Solo i ricambi originali garantiscono gli standard di sicurezza dell'apparecchiatura.
- Solo le riparazioni eseguite da un tecnico di assistenza Electrolux autorizzato sono coperte dalla garanzia.

A.14 Smaltimento della macchina

- Le operazioni di smontaggio devono essere eseguite da personale specializzato.
- Gli interventi sulle apparecchiature elettriche vanno eseguiti in assenza di tensione ed esclusivamente da personale specializzato.
- Per lo smaltimento, rendere inutilizzabile l'apparecchiatura rimuovendo il cavo di alimentazione e qualsiasi dispositivo di chiusura dei vani per evitare che qualcuno possa rimanere chiuso al loro interno.

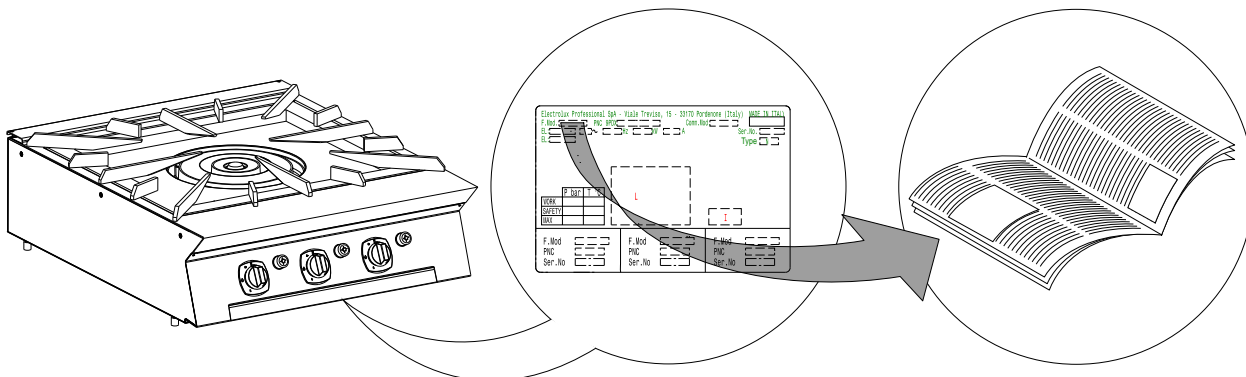
B DATI TECNICI

B.1 Posizione della targhetta caratteristiche



IMPORTANTE

Questo manuale di istruzioni contiene informazioni relative a diverse apparecchiature. Individuare l'apparecchiatura leggendo quanto riporta la targhetta caratteristiche posta sotto il cruscotto comandi (vedere figura seguente).



IMPORTANTE

Al momento dell'installazione dell'apparecchiatura verificare che quanto predisposto per il collegamento elettrico corrisponda a quanto riportato sulla targhetta stessa.

B.2 Dati di identificazione dell'apparecchiatura e del Costruttore

Si riporta un esempio della marcatura o targhetta caratteristiche presente sulla macchina:

Apparecchiature alimentate a gas

Electrolux Professional SpA - Viale Treviso, 15 - 33170 Pordenone (Italy) MADE IN ITALY		
F.Mod. <input type="text"/>	Comm.Mod. <input type="text"/>	
EL: <input type="text"/> PNC: <input type="text"/>	EL: <input type="text"/> PNC: <input type="text"/>	
EL: <input type="text"/> Hz: <input type="text"/> kW: <input type="text"/> A: <input type="text"/>	Ser.No. <input type="text"/>	
EL: <input type="text"/>	Type <input type="text"/>	
Type=Bauart=Tipo		
Σ Qn: <input type="text"/> kW G 20: <input type="text"/> m ³ /h G 25/6 25: <input type="text"/> m ³ /h G 30: <input type="text"/> kg/h G 3: <input type="text"/> kg/h		
Σ Qn: <input type="text"/> kW G 110: <input type="text"/> m ³ /h G 120: <input type="text"/> m ³ /h G 150: <input type="text"/> m ³ /h		
P bar T °C	L	
WORK SAFETY MAX	I	
0051 EN 203-1		
F.Mod. <input type="text"/>	F.Mod. <input type="text"/>	F.Mod. <input type="text"/>
PNC <input type="text"/>	PNC <input type="text"/>	PNC <input type="text"/>
Ser.No. <input type="text"/>	Ser.No. <input type="text"/>	Ser.No. <input type="text"/>

Apparecchiature elettriche

Electrolux Professional SpA - Viale Treviso, 15 - 33170 Pordenone (Italy) MADE IN ITALY		
F.Mod. <input type="text"/>	Comm.Mod. <input type="text"/>	
EL: <input type="text"/> PNC: <input type="text"/>	EL: <input type="text"/> PNC: <input type="text"/>	
EL: <input type="text"/> Hz: <input type="text"/> kW: <input type="text"/> A: <input type="text"/>	Ser.No. <input type="text"/>	
EL: <input type="text"/>	Type <input type="text"/>	
Type=Bauart=Tipo		
Σ Qn: <input type="text"/> kW G 20: <input type="text"/> m ³ /h G 25/6 25: <input type="text"/> m ³ /h G 30: <input type="text"/> kg/h G 3: <input type="text"/> kg/h		
Σ Qn: <input type="text"/> kW G 110: <input type="text"/> m ³ /h G 120: <input type="text"/> m ³ /h G 150: <input type="text"/> m ³ /h		
P bar T °C	L	
WORK SAFETY MAX	I	
F.Mod. <input type="text"/>	F.Mod. <input type="text"/>	F.Mod. <input type="text"/>
PNC <input type="text"/>	PNC <input type="text"/>	PNC <input type="text"/>
Ser.No. <input type="text"/>	Ser.No. <input type="text"/>	Ser.No. <input type="text"/>

La targhetta caratteristiche contiene i dati identificativi e tecnici del prodotto. Si elenca qui di seguito il significato delle varie informazioni in essa contenute:

F.Mod.	descrizione di fabbrica del prodotto
Comm.Model	descrizione commerciale
PNC	codice di produzione
Ser.Nr.	numero di serie
Type	tipo famiglia
EI	tensione di alimentazione + fase
Hz	frequenza di alimentazione
kW	potenza massima assorbita
A	corrente assorbita
Power unit El.:	potenza
I	grado di protezione alla polvere e all'acqua
CE	marcatura CE
AB	numero certificato sicurezza gas
N	gruppo certificato
0051	ente notificato
EN 203-1	standard UE
L	logo IMQ/GS
Cat.	categoria gas

Pmbar	pressione gas
Electrolux Professional SpA, Viale Treviso 15, 33170 Porde- none, Italy	Costruttore

B.3 Dati tecnici apparecchiatura a gas

Modelli		+9GCGH3C00	
		800 mm	
Attacco ISO 7/1 - Attacco SP		Ø	1/2"
Bruciatori paellero		N.	3
60 mm ø	kW	Min	1,1
		Max	4,4
180 mm ø	kW	Min	2,7
		Max	10,4
350 mm ø	kW	Min	4
		Max	15,2
Potenza termica nominale totale		kW	30
Tipo di costruzione			A1

C INFORMAZIONI GENERALI

C.1 Australia

This appliance shall be installed only by authorised persons and in accordance with the manufacturer's installation instructions, local gas fitting regulations, municipal building codes, electrical wiring regulations, local water supply regulations, AS5601-gas installation, health authorities and any other statutory regulations.

C.2 Introduzione

Di seguito vengono fornite alcune informazioni relative alla destinazione d'uso di questa apparecchiatura, al suo collaudo e vengono descritti i simboli utilizzati (che contrassegnano e permettono di riconoscere il tipo di avvertenza), le definizioni dei termini utilizzati nel manuale ed una serie di informazioni utili all'utente dell'apparecchiatura.

C.3 Destinazione d'uso e restrizioni

Questa apparecchiatura è stata progettata per la cottura delle vivande. Essa è destinata ad un uso commerciale.

Questa apparecchiatura non può essere usata da minori e/o da adulti con capacità fisiche, sensoriali o mentali limitate o con scarsa esperienza o conoscenza sull'uso dell'apparecchiatura.

I bambini non devono giocare con l'apparecchiatura. Le operazioni di pulizia e di manutenzione non devono essere effettuate dai bambini senza sorveglianza.



ATTENZIONE

la macchina non è idonea per installazioni all'aperto e/o ambienti sottoposti alle azioni degli agenti atmosferici (pioggia, sole battente, ecc.).

C.4 Collaudo

Le nostre apparecchiature sono state progettate e ottimizzate con prove di laboratorio per fornire prestazioni e un'efficienza elevate.

Il superamento dei test (collaudo visivo - collaudo gas/elettrico - collaudo funzionale), è garantito e certificato tramite gli specifici allegati.

C.5 Diritti d'autore

Il presente manuale è destinato esclusivamente alla consultazione da parte dell'operatore e può essere consegnato a terzi unicamente con l'autorizzazione scritta di Electrolux Professional SpA.

C.6 Conservazione del manuale

Il manuale deve essere mantenuto integro per l'intera vita della macchina, fino all'atto della demolizione della stessa. In caso di cessione, vendita, noleggio, concessione in uso o in locazione finanziaria della macchina, il presente manuale dovrà accompagnare la stessa.

C.7 Destinatari del manuale

Questo manuale si rivolge:

- al trasportatore ed agli addetti alla movimentazione;
- al personale addetto alle installazioni e alla messa in servizio;
- al datore di lavoro degli utilizzatori della macchina e al responsabile del luogo di lavoro;
- agli operatori addetti all'uso ordinario della macchina;
- al personale specializzato - Assistenza Clienti (vedere manuale di servizio).

C.8 Definizioni

Vengono elencate di seguito le definizioni dei principali termini utilizzati nel manuale. Se ne consiglia un'accurata lettura prima della fruizione dello stesso.

Operatore	addetto all'installazione, alla regolazione, all'uso, alla manutenzione, alla pulizia, alla riparazione e al trasporto della macchina.
Costruttore	Electrolux Professional SpA o qualsiasi altro Centro assistenza autorizzato da Electrolux Professional SpA.
Addetto all'uso ordinario della macchina	operatore che è stato informato, formato ed addestrato in merito ai compiti da svolgere ed ai rischi connessi all'uso ordinario della macchina.
Assistenza Clienti o personale specializzato	un operatore addestrato/formato dal Costruttore che, sulla base della sua formazione professionale, esperienza, addestramento specifico, conoscenza delle normative antinfortunistiche, è in grado di valutare gli interventi da effettuare sulla macchina e riconoscere ed evitare i rischi. La sua professionalità copre i campi della meccanica, elettrotecnica, elettronica ecc.
Pericolo	fonte di possibili lesioni o danni alla salute.
Situazione pericolosa	qualsiasi operazione in cui un Operatore è esposto ad uno o più Pericoli.

Rischio	combinazione di probabilità e di gravità con possibili lesioni o danni alla salute in una Situazione pericolosa.
Protezioni	misure di sicurezza che consistono nell'impiego di mezzi tecnici specifici (Ripari e Dispositivi di sicurezza) per proteggere gli Operatori dai Pericoli.
Riparo	elemento di una macchina utilizzato in modo specifico per fornire protezione mediante una barriera fisica.
Dispositivo di sicurezza	dispositivo (diverso da un Riparo) che elimina o riduce il Rischio; esso può essere impiegato da solo o essere associato ad un Riparo.
Cliente	colui che ha acquistato la macchina e/o che la gestisce e la utilizza (es.: ditta, imprenditore, impresa).
Elettrocuzione	scarica accidentale di corrente elettrica sul corpo umano.

C.9 Responsabilità

Si declina ogni responsabilità per danni ed anomalie di funzionamento causati da:

- inosservanza delle indicazioni fornite nel presente manuale;
- riparazioni eseguite non a regola d'arte e sostituzione di ricambi diversi da quelli specificati nel catalogo parti di ricambio (il montaggio e l'impiego di parti di ricambio ed

accessori non originali può influire negativamente sul funzionamento della macchina e fa decadere la garanzia del produttore originale);

- operazioni eseguite da personale non specializzato;
- modifiche o interventi non autorizzati;
- manutenzione assente o inadeguata;
- uso improprio della macchina;
- eventi eccezionali non prevedibili;
- utilizzo della macchina da parte di personale non informato, formato e addestrato;
- non applicazione delle disposizioni vigenti nel paese di utilizzo in materia di sicurezza, igiene e salute sul luogo di lavoro.

Si declina ogni responsabilità per danni causati da trasformazioni e modifica arbitrarie da parte dell'utente o dal Cliente.

La responsabilità dell'identificazione e della scelta di adeguati ed idonei dispositivi di protezione individuale, da far indossare agli operatori, è a carico del datore di lavoro o del responsabile del luogo di lavoro o del tecnico destinato all'assistenza tecnica, in base alle norme vigenti nel paese di utilizzazione.

Electrolux Professional SpA declina ogni responsabilità per le possibili inesattezze contenute nel manuale, se imputabili ad errori di stampa o di traduzione.

Eventuali integrazioni al manuale delle istruzioni per l'installazione, l'uso e la manutenzione che il Costruttore riterrà opportuno inviare al Cliente dovranno essere conservate assieme al manuale, di cui faranno parte integrante.

D USO ORDINARIO

D.1 Caratteristiche del personale addestrato all'uso ordinario della macchina

Il Cliente deve accertarsi che gli addetti all'uso ordinario della macchina sia adeguatamente addestrato e dimostri competenza nell'adempire le proprie mansioni, prendendosi cura sia della propria sicurezza sia di quella di terze persone.

Il Cliente dovrà verificare che il proprio personale abbia compreso le istruzioni impartite ed in particolare quello che riguarda gli aspetti relativi alla sicurezza e l'igiene sul lavoro nell'uso della macchina.

D.2 Caratteristiche del personale abilitato ad intervenire sulla macchina

È responsabilità del Cliente verificare che le persone addette ai vari compiti abbiano i requisiti di seguito elencati:

- leggano e comprendano il manuale;
- ricevano formazione e addestramento adeguati ai loro compiti, per eseguirli in sicurezza;
- ricevano formazione specifica per l'uso corretto della macchina.

D.3 L'operatore addetto all'uso ordinario

Deve avere almeno:

- conoscenza della tecnologia ed esperienza specifica di conduzione della macchina;
- cultura generale di base e cultura tecnica di base a livello sufficiente per leggere e capire il contenuto del manuale; compresa la corretta interpretazione dei disegni della segnaletica e dei pittogrammi;
- conoscenze sufficienti per effettuare in sicurezza gli interventi di sua competenza specificati nel manuale;
- conoscenza delle norme di igiene e sicurezza sul lavoro.

Nel caso dovesse verificarsi qualche sostanziale anomalia (ad esempio: corto circuiti, rinvenimenti di cavi fuori dalla morsetteria, avarie di motori, deterioramenti delle guaine di protezione dei cavi elettrici, ecc.) l'operatore addetto all'uso ordinario della macchina deve seguire le seguenti indicazioni:

- disattivare immediatamente la macchina e scollegare tutte le forniture (elettricità, gas e acqua).

E INSTALLAZIONE E MONTAGGIO

E.1 Introduzione

Per assicurare un corretto funzionamento dell'apparecchiatura ed il mantenimento delle condizioni di sicurezza durante l'utilizzo, seguire scrupolosamente le istruzioni riportate di seguito in questo paragrafo.



ATTENZIONE

Prima di movimentare l'apparecchiatura accertarsi che la capacità di sollevamento del mezzo usato sia adeguata al peso dell'apparecchiatura.

E.2 Responsabilità del Cliente



I compiti, le richieste e le opere a carico del Cliente sono le seguenti:

- predisporre un interruttore magnetotermico differenziale a ripristino manuale ad alta sensibilità;
- dispositivo bloccabile in posizione di aperto per la connessione alla rete elettrica.
- verificare la planarità del pavimento su cui è posta la macchina.
- inserire una valvola di intercettazione del gas a chiusura rapida a monte di ogni singola apparecchiatura (in base al modello).
Installare la valvola in un luogo facilmente accessibile.

E.3 Smaltimento dell'imballo

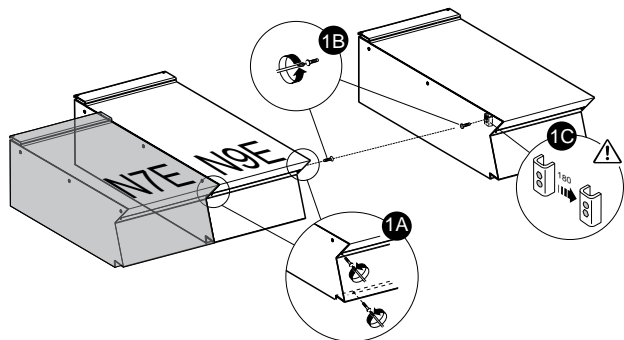
Lo smaltimento degli imballi deve essere fatto in conformità alle norme vigenti nel paese di utilizzo dell'apparecchiatura. Tutti i materiali utilizzati per l'imballo sono compatibili con l'ambiente.

Essi possono essere conservati senza pericolo, possono essere riciclati o essere bruciati in un apposito impianto di combustione rifiuti. Le parti in materiale plastico soggette ad eventuale smaltimento con riciclaggio sono contrassegnate nei seguenti modi:

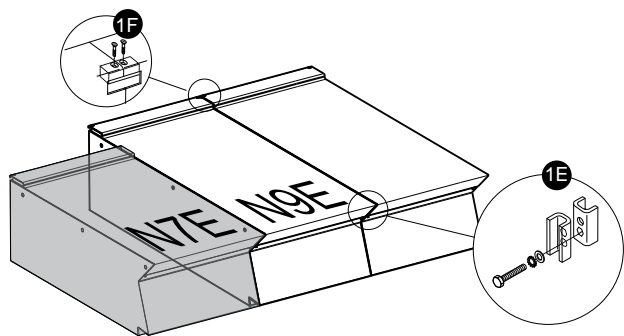
 PE	Polietilene <ul style="list-style-type: none"> • Imballaggio esterno • Sacchetto istruzioni
 PP	Polipropilene <ul style="list-style-type: none"> • Reggette
 PS	Polistirolo espanso <ul style="list-style-type: none"> • Protezioni angolari

E.4 Unione apparecchiature

1. Svitare le 4 viti di fissaggio;
2. Rimuovere i pannelli di controllo delle apparecchiature (Fig. 1A);
3. Rimuovere dal fianco di ciascun lato da unire le viti di fissaggio del fianco più vicina al cruscotto comandi (Fig. 1B);
4. Accostare le apparecchiature;
5. Livellarle in piano ruotando i piedini fino a far combaciare i ripiani (FIG. 1D).
6. Ruotare di 180°C una delle due piastrine presenti all'interno delle apparecchiature (Fig. 1C).



7. Operando dall'interno del cruscotto comandi della stessa apparecchiatura, unirle sul lato anteriore avvitando una vite TE M5x40 (in dotazione) sull'inserto opposto (Fig. 1E).
8. Operando sul lato posteriore delle apparecchiature, inserire negli alloggiamenti laterali degli schienali la piastrina di accoppiamento fornita in dotazione.
9. Serrare la piastrina con due viti M5 a testa svasata piana fornite in dotazione (Fig. 1F).



E.4.1 Installazione su ponte o sbalzo (in base all'apparecchiatura e/o al modello)

- Seguire attentamente le istruzioni allegata al relativo accessorio.
- Seguire le istruzioni allegata al prodotto opzionale scelto.

E.4.2 Sigillatura fughe tra apparecchiature

Seguire attentamente le istruzioni allegata alla confezione opzionale di pasta sigillante.

E.5 Allacciamento gas, elettricità e acqua (se presenti, a seconda dell'apparecchiatura e/o del modello)

- Qualsiasi lavoro di installazione o manutenzione all'impianto di alimentazione (gas, corrente elettrica e/o acqua, se presenti) deve essere effettuato solamente dall'ente erogatore oppure da un installatore autorizzato.
- Individuare in base ai dati della targhetta caratteristiche l'apparecchiatura acquistata.
- Controllare sullo schema di installazione il tipo e la posizione delle utenze previste per l'apparecchiatura.

E.6 Attacchi del gas

E.6.1 Introduzione



ATTENZIONE

Questa apparecchiatura è predisposta e collaudata per funzionare con gas G20 20 mbar.

Per adattarla ad un altro tipo di gas seguire le istruzioni del E.6.6 *Adattamento ad un altro tipo di gas* paragrafo nel presente capitolo.

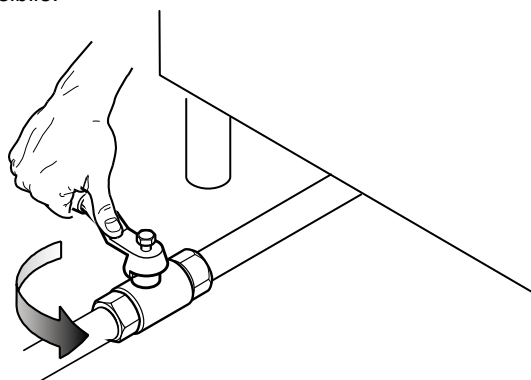
E.6.2 Scarico fumi

- Le apparecchiature di tipo "A1" devono essere posizionate sotto una cappa di aspirazione per assicurare l'estrazione dei vapori e dei fumi generati dalla cottura; (non è pertinente per lo standard australiano).

Per l'**AUSTRALIA**: la ventilazione deve essere conforme ai codici dell'edilizia australiani e le cappe aspiranti delle cucine devono rispettare le norme AS/NZS1668.1 e AS 1668.2.

E.6.3 Prima di effettuare l'allacciamento

1. Assicurarsi che l'apparecchiatura sia predisposta per il tipo di gas con cui sarà alimentata.
In caso contrario attenersi alle indicazioni riportate nel E.6.6 *Adattamento ad un altro tipo di gas* paragrafo nel presente capitolo.
2. Inserire un rubinetto/valvola di intercettazione del gas a chiusura rapida a monte di ogni singola apparecchiatura.
3. Installare il rubinetto/valvola in un luogo facilmente accessibile.



4. Pulire le condutture di allacciamento da polvere, sporcizia, materiali estranei che potrebbero ostruire l'alimentazione. La linea di alimentazione del gas deve assicurare la portata necessaria al pieno funzionamento di tutte le apparecchiature collegate alla rete stessa.

Una linea di alimentazione con portata non sufficiente pregiudica il corretto funzionamento delle apparecchiature ad essa collegata.



IMPORTANTE

Un non corretto livellamento dell'apparecchiatura può influire sulla combustione e causare il malfunzionamento dell'apparecchiatura stessa.

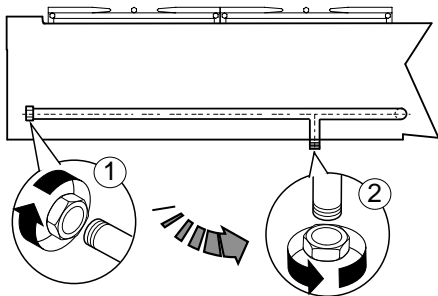
E.6.4 Attacco

Modelli monoblocco

1. Individuare sullo schema di installazione la posizione dell'attacco gas sul fondo dell'apparecchiatura.
2. Qualora presente, togliere il tappo di protezione in plastica dal collettore gas prima di effettuare l'allacciamento.

Modelli top

1. Individuare sullo schema di installazione la posizione dell'attacco gas sul fondo dell'apparecchiatura.
2. Qualora presente, togliere il tappo di protezione in plastica dal collettore gas prima di effettuare l'allacciamento.
3. Per i top, l'allacciamento del gas può essere effettuato anche sull'attacco posteriore:
 - a. operare sul retro dell'apparecchiatura;
 - b. svitare il tappo di chiusura metallico dell'attacco posteriore;
 - c. avvitarlo saldamente all'attacco inferiore.



Ad installazione effettuata controllare, con una soluzione di acqua saponata, che non esistano perdite nei punti di raccordo.



NOTA!

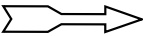
Solo per Australia: L'attacco gas è maschio 1/2 BSP.

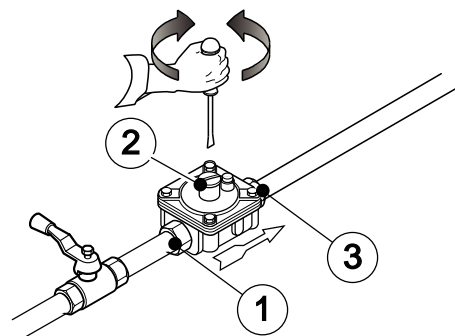
E.6.5 Regolatore di pressione gas

- La linea di alimentazione del gas deve essere di sezione sufficiente ad assicurare la portata di gas necessaria al pieno funzionamento di tutte le apparecchiature collegate alla rete stessa.

Qualora la pressione del gas sia superiore a quella indicata o sia di difficile regolazione (non stabile), installare a monte dell'apparecchiatura in posizione facilmente accessibile un regolatore di pressione del gas (codice accessorio 927225). Montare il regolatore di pressione preferibilmente in modo orizzontale in modo da assicurare una giusta pressione in uscita:

- | | |
|---|--|
| 1 | lato attacco gas dalla rete |
| 2 | regolatore di pressione |
| 3 | lato attacco gas verso l'apparecchiatura |

La freccia sul regolatore  indica la direzione del flusso del gas.



Per l'Australia: Regolare la pressione del punto di prova con bruciatori funzionanti all'impostazione massima (vedi Appendice, Tabella "B")

E.6.6 Adattamento ad un altro tipo di gas

Ugello La tabella "B" (vedi Appendice) indica il tipo di ugelli con cui sostituire quelli installati dal costruttore (il numero è inciso sul corpo dell'ugello).

Al termine della procedura, verificare per intero la seguente lista di controllo:

1. cambio ugello/i bruciatore
2. corretta regolazione aria primaria al bruciatore/i
3. cambio ugello/i pilota
4. cambio vite/i di minimo
5. corretta regolazione pilota/i se necessario
6. corretta regolazione pressione alimentazione (vedi tabella dati tecnici/ugelli gas)
7. applicazione della targhetta adesiva (in dotazione) con i dati relativi al nuovo tipo di gas utilizzato

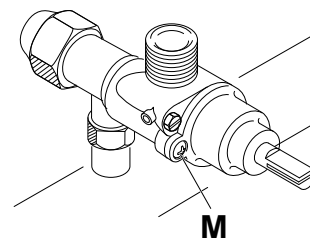
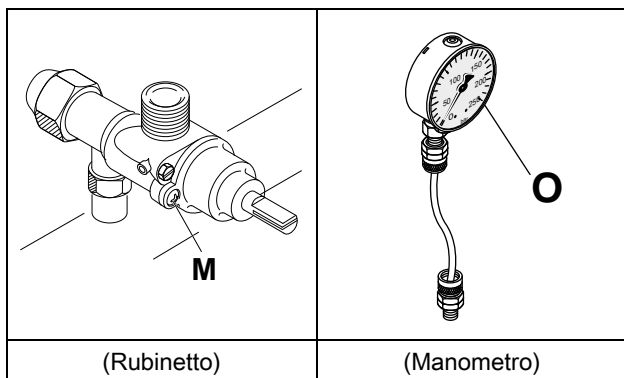
E.7 Normative sulle apparecchiature alimentate a gas

E.7.1 Verifica della pressione di alimentazione

Verificare se l'apparecchiatura è adatta al tipo di gas presente secondo quanto indicato sulla targhetta caratteristiche (se non corrispondente attenersi alle istruzioni del paragrafo E.6.6 *Adattamento ad un altro tipo di gas* nel presente capitolo).

La pressione di allacciamento viene misurata, con apparecchiatura funzionante, utilizzando un manometro (min. 0,1 mbar).

- Rimuovere il cruscotto comandi.
- Togliere la vite di tenuta "M" dalla presa di pressione (vedere figure seguenti);
- Collegare il manometro "O";
- Confrontare il valore rilevato dal manometro con quanto riporta la tabella "B" (vedi Appendice);
- Se il manometro rileva una pressione al di fuori dell'intervallo di valori che riporta la tabella "B" (vedi Appendice) non accendere l'apparecchiatura e consultare l'ente erogatore del gas.



3. Avvitarla a fondo.

E.8 Sostituire la molla di regolazione del regolatore pressione (solo per Australia)

Per sostituire la molla "D" del regolatore di pressione con quella adatta al tipo di pressione gas indicata nella tabella "B" (vedere Appendice) procedere come segue:

1. Rimuovere il tappo di tenuta "A", la guarnizione del tappo di tenuta "B", la vite di regolazione "C" e la molla "D" (vedere figura);
2. Inserire la nuova molla (colore blu = gas propano; colore argento = gas metano) e sostituire la vite di regolazione;
3. Collegare un manometro al punto di prova della pressione dell'apparecchiatura (vedere paragrafo E.7.1 *Verifica della pressione di alimentazione*);
4. Accendere i bruciatori dell'apparecchiatura in modo da raggiungere il massimo consumo di gas.
5. Regolare la vite di regolazione fino a quando il manometro non mostra la valvola della pressione di esercizio (vedere paragrafo E.6.5 *Regolatore di pressione gas*).
6. Sostituire il tappo e la guarnizione di tenuta. Avvitare ermeticamente.
7. Rimuovere il manometro e chiudere il punto di prova della pressione.
8. Prima della messa in funzione, verificare che non vi siano perdite nel regolatore di pressione a gas.

E.7.2 Controllo dell'aria primaria

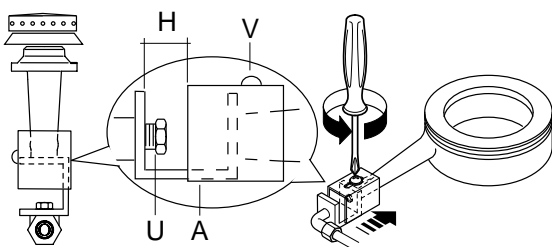
L'aria primaria è regolata correttamente quando la fiamma non si stacca con bruciatore freddo e non c'è un ritorno di fiamma con bruciatore caldo.

1. Svitare la vite "V" (vedere figura nel paragrafo successivo);
2. Posizionare l'aeratore/la boccola "A" alla distanza "H" indicata nella tabella "B" (vedi Appendice);
3. Riavvitare la vite "V";
4. Sigillare con la vernice.

E.7.3 Bruciatori paellero

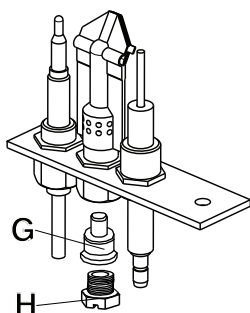
Sostituzione ugello del bruciatore principale

1. Svitare l'ugello "U"
2. Sostituirlo con quello corrispondente al tipo di gas pre-scetto attenendosi alle indicazioni riportate nella tabella "B" (vedi Appendice).
Il diametro dell'ugello è indicato in centesimi di millimetro sul corpo del medesimo.
3. Riavvitare a fondo l'ugello "U"



Sostituzione ugello del bruciatore pilota

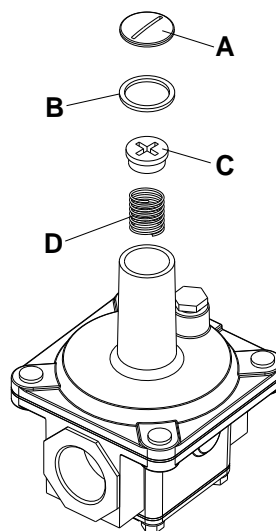
1. Svitare il raccordo a vite "H".



2. Sostituire l'ugello "G" con quello adatto al tipo di gas (tabella "B", vedi Appendice).
Il numero che identifica l'ugello è indicato sul corpo del medesimo.
3. Riavvitare il raccordo a vite "H".

Sostituzione vite del minimo

1. Svitare la vite del minimo "M" dal rubinetto.
2. Sostituirla con quella adatta al tipo di gas avvitandola a fondo (tabella "B", vedi Appendice).



E.9 Prima di completare le operazioni di installazione

- Controllare tutti i raccordi con una soluzione di acqua saponata per verificare che non vi siano fughe di gas.
- Non utilizzare una fiamma viva per rilevare perdite di gas.
- Accendere tutti i bruciatori sia singolarmente che insieme, per verificare il corretto funzionamento delle valvole gas, dei fornelli e dell'accensione.
- Per ciascun bruciatore, posizionare il regolatore della fiamma sull'impostazione più bassa, sia singolarmente che insieme.

- Dopo avere completato le operazioni, l'installatore deve istruire l'utente sul corretto metodo di utilizzo.

Qualora l'apparecchio non funzioni correttamente, dopo avere eseguito tutti i controlli, contattare il centro di Assistenza Clienti.

F ISTRUZIONI PER L'UTENTE

F.1 Utilizzo paellero - Introduzione

Precauzioni generali

- L'apparecchiatura è destinata all'uso industriale e deve essere utilizzata da personale addestrato all'uso.
- Evitare l'utilizzo dell'apparecchiatura per lungo tempo a vuoto o in condizioni che compromettano il rendimento ottimale.
Effettuare inoltre, se possibile, il preriscaldamento dell'apparecchiatura immediatamente prima dell'uso.
- Questa apparecchiatura destinata alla cottura dei cibi in contenitori (pentole, tegami).
Un uso diverso da quanto indicato è improprio.

F.2 Utilizzo apparecchiatura

Il paellero è dotato di tre bruciatori concentrici, ciascuno comandato da un rubinetto distinto.

Per una migliore uniformità di cottura utilizzare i bruciatori in base al diametro della pentola utilizzata.

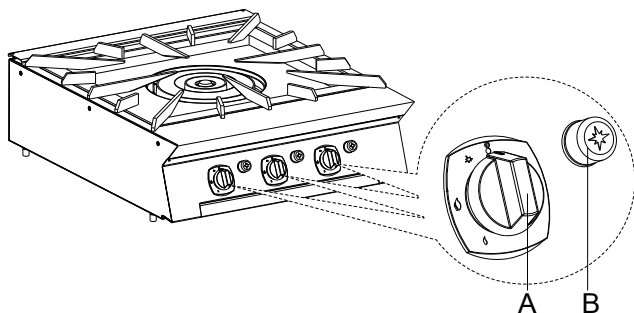


NOTA!

Al di sotto dei bruciatori del paellero è presente un vassoio raccolto grassi / sporco che possono cadere all'interno durante l'utilizzo. Ogni qualvolta necessario, rimuovere e pulire il vassoio.

La manopola di comando del gas "A" ha 4 posizioni di utilizzo:

- posizione di spento
- ★ accensione pilota
- 🔥 fiamma massima
- 🔥 fiamma minima



Accensione

1. Ruotare la manopola "A" dalla posizione ● (OFF) alla posizione ★ (accensione pilota).
2. Premere a fondo la manopola "A" e contemporaneamente premere per due o tre scatti il pulsante di accensione "B" fino all'accensione della fiammella pilota.
3. Mantenere premuta la manopola per circa 20 secondi; Al suo rilascio, la fiammella pilota deve rimanere accesa. Se ciò non avvenisse, ripetere l'operazione.



NOTA!

In caso di emergenza, l'accensione del bruciatore pilota può essere effettuata manualmente avvicinando una fiammella allo stesso e mantenendo premuta la manopola "A" nella posizione ★ (accensione pilota).

4. Per accendere il bruciatore, girare la manopola "A" dalla posizione ★ (accensione pilota) alla posizione 🔥 (fiamma massima).
5. Per ottenere la fiamma minima, ruotare la manopola dalla posizione 🔥 (fiamma massima) alla posizione 🔥 (fiamma minima).

Spegnimento

1. Girare la manopola "A" dalla posizione 🔥 (fiamma massima) o 🔥 (fiamma minima) alla posizione ★ (accensione pilota).
2. Per spegnere il pilota, premere parzialmente la manopola e ruotarla sulla posizione ● (OFF).
3. A termine della giornata di lavoro, chiudere il rubinetto generale del gas posto a monte dell'apparecchiatura.

G PULIZIA E MANUTENZIONE DELLA MACCHINA

G.1 Manutenzione ordinaria

G.1.1 Informazioni per la manutenzione

Le operazioni di manutenzione ordinaria possono essere eseguite da personale non specializzato, seguendo scrupolosamente le istruzioni riportate di seguito.



NOTA!

Il Costruttore declina ogni responsabilità per qualsiasi operazione effettuata sulla macchina trascurando tali norme.

G.1.2 Parti esterne

SUPERFICI SATINATE IN ACCIAIO (ogni giorno)

- Pulire tutte le superfici in acciaio: lo sporco è eliminabile con facilità e senza fatica appena formatosi.

- Eliminare sporco, grasso, residui di cottura dalle superfici in acciaio a bassa temperatura usando acqua saponata, con o senza detergente, applicata con panno o spugna. Asciugare bene tutte le superfici deterse a fine operazione.
- Se sporco, grasso o residui di cibo si sono incrostatati, passare panno/spugna nel verso della satinatura e risciacquare spesso: lo strofinio in verso circolare e le particelle di sporco depositate su panno/spugna potrebbero rovinare la satinatura dell'acciaio.
- Oggetti in ferro potrebbero rovinare o danneggiare l'acciaio: superfici rovinate si sporcano più facilmente e sono più soggette alla corrosione.
- Ripristinare la satinatura se necessario.

SUPERFICI ANNERITE DAL CALORE (quando occorre)

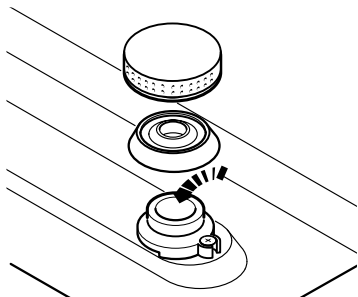
- L'esposizione ad alta temperatura può provocare la comparsa di aloni scuri.

Questi non rappresentano un danno e possono essere eliminati seguendo le istruzioni del paragrafo precedente.



IMPORTANTE

Evitare di sporcare all'interno del venturi. La presenza di sporco all'interno della macchina può ostruire gli ugelli, influenzando sulla fiamma.



G.1.3 Altre superfici

SUPERFICI IN FERRO DOLCE O GHISA (ogni giorno)

- Rimuovere lo sporco utilizzando un panno umido o, in caso di incrostazioni, gli accessori (opzionali o in dotazione) indicati nel listino, per eliminare accumuli o incrostazioni di cibo;
- Dopo la pulizia mettere in funzione l'apparecchiatura per asciugare la superficie rapidamente;
- Dopodiché proteggere la superficie con un leggero strato d'olio alimentare.

G.1.6 Alcuni malfunzionamenti e loro cause



AVVERTENZA

Disconnettere l'alimentazione elettrica prima di aprire l'apparecchiatura

Malfunzionamento	Possibili cause:
Il bruciatore pilota non si accende	<ul style="list-style-type: none">• Pressione gas insufficiente al rubinetto e/o valvola;• Ugello ostruito;• Rubinetto gas o valvola gas difettosi• La candela non è ben fissata o è mal collegata;• L'accensione o il cavo della candela sono danneggiati;• Pressione gas insufficiente al rubinetto e/o valvola gas;• L'ugello è ostruito;• Il rubinetto gas o la valvola gas sono difettosi;
Il bruciatore pilota si spegne dopo che si lascia la manopola d'accensione	<ul style="list-style-type: none">• La termocoppia non viene riscaldata sufficientemente dal bruciatore pilota;• La termocoppia è difettosa;• La manopola del rubinetto gas e/o della valvola gas non viene sufficientemente premuta;• Mancanza di pressione gas al rubinetto e/o valvola;• Il rubinetto gas e/o la valvola gas sono difettosi.
Il bruciatore pilota è ancora acceso ma il bruciatore principale non si accende	<ul style="list-style-type: none">• Perdita di pressione nella condotta gas;• Ugello ostruito o rubinetto gas o valvola gas difettosi;• Bruciatore con fori uscita gas intasati.

G.2 Impianto di manutenzione

Tutti i componenti che necessitano di manutenzione sono accessibili dal pannello frontale o dal pannello posteriore dell'apparecchiatura.

Periodicità delle manutenzioni

- Le operazioni di manutenzione e di verifica, così come la revisione della macchina, devono essere eseguite solamente da un Tecnico specializzato o dall'Assistenza Clienti, dotati di dispositivi adeguati di protezione individuale (calzature di sicurezza e guanti), utensili e mezzi ausiliari idonei.
- I lavori sulle apparecchiature elettriche devono essere eseguiti solamente da un elettricista Tecnico specializzato o dall'Assistenza Clienti.

G.1.4 Parti interne (ogni anno)



IMPORTANTE

Operazioni da far eseguire esclusivamente a personale specializzato.

- Verificare lo stato delle parti interne.
- Rimuovere eventuali depositi di sporcizia all'interno dell'apparecchiatura.
- Esaminare e pulire il sistema di scarico.



IMPORTANTE

In condizioni particolari, (per esempio, l'uso intensivo dell'apparecchiatura, ambiente salmastro, ecc.) si consiglia di aumentare la frequenza di pulizia sopra indicata.

G.1.5 Periodi di inattività

Durante i periodi di lunga inattività osservare le seguenti precauzioni:

- Chiudere valvole o interruttori generali a monte delle apparecchiature;
- Passare energicamente su tutte le superfici in acciaio inox un panno appena imbevuto di olio di paraffina, in modo da stendere un velo protettivo;
- Arieggiare periodicamente i locali;
- Sottoporre l'apparecchiatura a controllo prima di riutilizzarla;
- Per i modelli con riscaldamento elettrico: accendere la macchina all'impostazione minima di riscaldamento per almeno 45 minuti: ciò consente all'umidità accumulata nelle resistenze di evaporare senza danneggiarle.

- Al fine di garantire una costante efficienza della macchina, si consiglia di eseguire le verifiche con la frequenza indicata nella tabella che segue:

Manutenzioni, verifiche, controlli e pulizia	Frequenza	Responsabilità
Pulizia ordinaria • pulizia generale della macchina e nella zona circostante.	Giornalmente	Operatore
Protezioni meccaniche • controllarne lo stato e verificare che non vi siano deformazioni, allentamenti o asportazioni.	Annuale	Assistenza
• Comando verificare che la parte meccanica non riporti rotture o deformazioni, e controllare il serraggio delle viti: verificare la leggibilità e lo stato delle scritte, degli adesivi e dei simboli ed eventualmente ripristinarli.	Annuale	Assistenza
Struttura della macchina • serraggio dei bulloni (viteria, sistemi di fissaggio, ecc.) principali della macchina.	Annuale	Assistenza
• Segnaletica di sicurezza verificare la leggibilità e lo stato della segnaletica di sicurezza.	Annuale	Assistenza
• Quadro elettrico di comando controllare le condizioni dei componenti elettrici installati all'interno del quadro elettrico di comando. Controllare i cablaggi tra il quadro elettrico e le parti della macchina.	Annuale	Assistenza
• Cavo di collegamento elettrico e presa a spina verifica dello stato del cavo di collegamento (eventualmente sostituirlo) e della presa a spina.	Annuale	Assistenza
• Manutenzione straordinaria della macchina verifica di tutti i componenti gas (se presenti).	Annuale	Assistenza
Revisione generale della macchina • verificare tutti i componenti, gli equipaggiamenti elettrici, le corrosioni, le tubazioni...	Ogni 10 anni ¹	Assistenza

1. la macchina è stata costruita e progettata per garantire una durata di circa 10 anni. Trascorso questo periodo di tempo (dalla messa in servizio della macchina) si dovrà eseguire una revisione generale della stessa. Alcuni esempi di controlli da eseguire sono riportati di seguito.

- Verifica di eventuali parti o componenti elettrici ossidati; se necessario, sostituirli e ripristinare le condizioni iniziali;
- Verifica strutturale e, in particolare, dei giunti saldati;
- Verifica e sostituzione della bulloneria e/o viteria, eseguendo anche un controllo di eventuali componenti allentati;
- Verifica dell'impianto elettrico ed elettronico;
- Verifiche e controlli della funzionalità dei dispositivi di sicurezza;
- Verifica delle condizioni generali delle protezioni e dei ripari presenti.



NOTA!

Si consiglia, inoltre, di stipulare un contratto di manutenzione preventiva e programmata con l'Assistenza Clienti.

Smontaggio

- Tutte le operazioni di demolizione devono avvenire a macchina ferma e fredda e con l'energia elettrica di alimentazione della macchina staccata.
- Gli interventi sulle apparecchiature elettriche vanno eseguiti in assenza di tensione ed esclusivamente da un elettricista qualificato.
- Per effettuare tali operazioni è obbligatorio l'uso di: tuta da lavoro, calzature di sicurezza e guanti.
- Durante le operazioni di smontaggio e movimentazione delle varie parti, si dovrà mantenere la minima altezza da terra.

G.3 Manutenzione straordinaria



NOTA!

La manutenzione straordinaria deve essere effettuata da personale specializzato, il quale può richiedere un manuale di servizio al costruttore.

- Electrolux - Tom Stoddart Pty Ltd — 39 Forest Way, Karawatha QLD 4117 — chiamare il num. 1-300-307-289
- Zanussi - Procook Australia Pty Ltd — 23 Rothersey Street, Kenmore, Queensland 4069 — chiamare il num. 07-3868-4964
- Diamond - Semak Food Service Equipment — 18, 87-91 Hallam South Road, Hallam VIC 3803 — chiamare il num. 03 9796 4583

G.4 Contatti manutenzione (solo per Australia)

Per assistenza e parti di ricambio, contattare:

H SMALTIMENTO DELLA MACCHINA



AVVERTENZA

Fare riferimento a “**AVVERTENZE e informazioni di sicurezza**”

H.1 Stoccaggio dei rifiuti

Alla fine del ciclo di vita del prodotto, evitare che l'apparecchiatura sia dispersa nell'ambiente. Le porte dovranno essere smontate prima dello smaltimento dell'apparecchiatura.

È ammesso uno stoccaggio provvisorio di rifiuti SPECIALI in vista di uno smaltimento mediante trattamento e/o stoccaggio definitivo. Vanno comunque osservate le leggi vigenti nel paese dell'utente in materia di tutela dell'ambiente.

H.2 Procedura riguardante le macro-operazioni di smantellamento dell'apparecchiatura

Prima di effettuare la rottamazione della macchina, si raccomanda di verificare attentamente lo stato fisico della stessa, valutando che non ci siano parti della struttura eventualmente soggette a possibili cedimenti strutturali o rotture in fase di demolizione.

Si dovrà provvedere allo smaltimento delle parti costituenti la macchina in modo differenziato, tenendo conto della diversa natura delle stesse (ad esempio: metalli, oli, grassi, plastica gomma, ecc.).

Nei vari Paesi sono in vigore legislazioni differenti, pertanto si devono osservare le prescrizioni imposte dalle leggi e dagli enti preposti dai Paesi dove avviene la demolizione.

In generale, conferire l'apparecchiatura ai centri specializzati per la raccolta/demolizione.

Smontare l'apparecchiatura raggruppando i componenti secondo la loro natura chimica, ricordando che nel compressore vi è olio lubrificante e fluido refrigerante, che possono essere recuperati e riutilizzati e che i componenti del frigorifero sono rifiuti speciali assimilabili agli urbani.



Il simbolo riportato sul prodotto indica che esso non deve essere considerato rifiuto domestico, ma deve essere smaltito correttamente, al fine di prevenire qualsiasi conseguenza negativa sull'ambiente e la salute dell'uomo. Per ulteriori informazioni relative al riciclaggio di questo prodotto, contattare l'agente o il rivenditore locale del prodotto, il servizio assistenza clienti o il servizio clienti oppure l'organismo locale competente per lo smaltimento dei rifiuti.



NOTA!

All'atto della demolizione della macchina, ogni marcatura, il presente manuale e altri documenti inerenti l'apparecchiatura dovranno essere distrutti.

I DOCUMENTAZIONE ALLEGATA

- Raccolta fogli di collaudo.
- Schema elettrico.
- Schema di installazione.

CE

Electrolux Professional SPA
Viale Treviso 15
33170 Pordenone
www.electrolux.com/professional