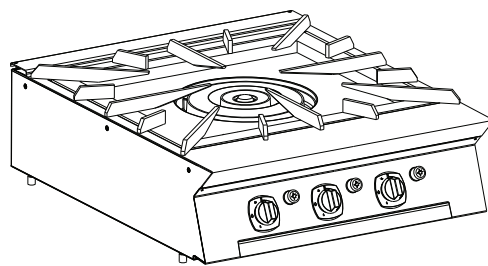


# Cuisinières avec paellero à gaz

N9E



---

FR Instructions pour l'installation et l'utilisation



59589FX00- 2018.08

## Préambule



Le manuel d'instructions pour l'installation, l'utilisation et l'entretien (ci-après désigné Manuel) fournit à l'utilisateur des informations utiles pour travailler correctement et en toute sécurité, en l'aidant à utiliser la machine (ci-après désignée la "machine" ou l'"appareil").

Tout ce qui suit ne doit en aucun cas être considéré comme une longue liste d'avertissements contraignante, mais plutôt comme une série d'instructions destinées à améliorer, à tous les égards, les performances de la machine et surtout à éviter des dommages corporels ou matériels résultant de procédures d'utilisation et de gestion inadéquates.

Il est essentiel que toutes les personnes chargées du transport, de l'installation, de la mise en service, de l'utilisation, de l'entretien, de la réparation et du démontage de la machine, consultent et lisent attentivement ce Manuel avant de procéder aux différentes opérations et ce, afin de prévenir toute manœuvre erronée et non appropriée susceptible de nuire à l'intégrité de la machine ou à la sécurité des personnes. Il est recommandé d'informer périodiquement l'utilisateur sur les consignes en matière de sécurité. En outre, il est important d'instruire et de communiquer les consignes d'utilisation et d'entretien de l'appareil au personnel autorisé à intervenir sur la machine.

Il est également important que le Manuel soit toujours à la disposition de l'opérateur et soigneusement conservé sur le lieu d'utilisation de l'appareil afin qu'il soit immédiatement à portée de main pour être consulté en cas de doutes et chaque fois que les circonstances le requièrent.

Après avoir lu ce Manuel, si des doutes ou des incertitudes persistent quant à l'utilisation de l'appareil, ne pas hésiter à contacter le Fabricant ou le SAV agréé, qui sera toujours à disposition pour garantir un service rapide et soigné, en vue d'assurer un meilleur fonctionnement et une efficacité optimale de l'appareil. Pour rappel, les normes en matière de sécurité, d'hygiène et de protection de l'environnement en vigueur dans le pays d'installation doivent toujours être respectées à toutes les phases d'utilisation de la machine. Il incombe, par conséquent, à l'utilisateur de s'assurer que l'appareil est démarré et utilisé uniquement dans les conditions de sécurité optimales prévues pour les personnes, les animaux et les choses.



### IMPORTANT

- Le fabricant décline toute responsabilité en cas d'opérations effectuées sur l'appareil au mépris des instructions de ce Manuel.
- Le fabricant se réserve le droit de modifier, sans préavis, les caractéristiques des appareils présentés dans cette publication.
- Toute reproduction, même partielle, du présent Manuel est interdite.
- Ce Manuel est disponible en format numérique. À cet effet :
  - contacter le concessionnaire ou le service clientèle ;
  - télécharger le dernier Manuel actualisé sur le site Web :  
"www.electrolux.com/professional".
- Le Manuel doit être toujours conservé à côté de la machine, dans un lieu d'accès aisé. Les opérateurs et le personnel préposées à l'utilisation et à l'entretien de la machine doivent pouvoir le trouver et le consulter facilement à tout moment.

# Table des matières

|       |   |    |
|-------|---|----|
| A     | AVERTISSEMENT ET CONSIGNES DE SÉCURITÉ.....   | 5  |
| A.1   | Informations générales .....  | 5  |
| A.2   | Équipements de protection individuelle.....   | 6  |
| A.3   | Sécurité générale .....   | 6  |
| A.4   | Consignes de sécurité générales .....   | 7  |
| A.5   | Panneaux de sécurité à placer près de l'appareil .....  | 10 |
| A.6   | Transport, manutention et stockage.....   | 10 |
| A.7   | Installation et montage.....  | 11 |
| A.8   | Branchement électrique .....  | 11 |
| A.9   | Limites d'encombrement de la machine .....  | 12 |
| A.10  | Mise en place .....   | 12 |
| A.11  | Usages incorrects raisonnablement prévisibles .....   | 13 |
| A.12  | Nettoyage et entretien de l'appareil.....   | 14 |
| A.13  | Service.....  | 15 |
| A.14  | Mise au rebut de la machine .....   | 15 |
| B     | CARACTÉRISTIQUES TECHNIQUES .....   | 16 |
| B.1   | Emplacement de la plaque signalétique.....  | 16 |
| B.2   | Données d'identification de la machine et du fabricant .....  | 16 |
| B.3   | Caractéristiques techniques des appareils au gaz.....   | 17 |
| C     | INFORMATIONS GÉNÉRALES .....  | 17 |
| C.1   | Australie .....   | 17 |
| C.2   | Introduction .....  | 17 |
| C.3   | Utilisation prévue et contraintes d'utilisation.....  | 17 |
| C.4   | Essai et inspection.....  | 17 |
| C.5   | Droits d'auteur .....   | 17 |
| C.6   | Conservation du Manuel .....  | 17 |
| C.7   | Destinataires du Manuel .....   | 17 |
| C.8   | Définitions.....  | 17 |
| C.9   | Responsabilités .....   | 18 |
| D     | EMPLOI COURANT .....  | 18 |
| D.1   | Caractéristiques du personnel formé à l'utilisation ordinaire de la machine .....                               | 18 |
| D.2   | Caractéristiques du personnel autorisé à intervenir sur la machine .....  | 18 |
| D.3   | Opérateur chargé de l'utilisation courante .....  | 18 |
| E     | INSTALLATION ET MONTAGE .....   | 18 |
| E.1   | Introduction .....  | 18 |
| E.2   | Responsabilités du client.....  | 18 |
| E.3   | Élimination de l'emballage .....  | 19 |
| E.4   | Solidarisation d'appareils .....  | 19 |
| E.4.1 | Installation sur pont ou en porte-à-faux (selon l'appareil et/ou le modèle).....                                | 19 |
| E.4.2 | Jointures entre appareils.....  | 19 |
| E.5   | Branchements au gaz, à l'électricité et à l'eau (le cas échéant, selon le type d'appareil et/ou du modèle)..... | 19 |
| E.6   | Raccord au gaz.....   | 19 |
| E.6.1 | Introduction.....   | 19 |
| E.6.2 | Évacuation des fumées .....   | 19 |
| E.6.3 | Avant le raccordement .....   | 19 |
| E.6.4 | Raccordement.....   | 20 |
| E.6.5 | Régulateur de pression du gaz.....  | 20 |
| E.6.6 | Adaptation à un autre type de gaz.....  | 20 |
| E.7   | Réglages des appareils au gaz .....   | 20 |
| E.7.1 | Vérification de la pression d'alimentation .....  | 20 |
| E.7.2 | Contrôle de l'air primaire .....  | 20 |
| E.7.3 | Brûleurs paellero.....  | 20 |
| E.8   | Remplacement du ressort de réglage du régulateur de pression (marché australien uniquement) .....               | 21 |
| E.9   | Avant la fin des opérations d'installation .....  | 21 |
| F     | INSTRUCTIONS POUR L'UTILISATEUR.....  | 21 |
| F.1   | Utilisation du paellero - introduction .....  | 21 |
| F.2   | Utilisation de l'appareil.....  | 21 |
| G     | NETTOYAGE ET ENTRETIEN DE L'APPAREIL.....   | 22 |
| G.1   | Entretien courant.....  | 22 |
| G.1.1 | Informations concernant l'entretien .....   | 22 |
| G.1.2 | Extérieur .....   | 22 |
| G.1.3 | Autres surfaces .....   | 22 |
| G.1.4 | Intérieur (tous les ans).....   | 22 |
| G.1.5 | Périodes d'inactivité.....  | 23 |
| G.1.6 | Bref aperçu des dysfonctionnements et de leurs causes .....   | 23 |
| G.2   | Entretien et calendrier .....   | 23 |
| G.3   | Entretien exceptionnel .....  | 24 |
| G.4   | Contacts maintenance (Australie uniquement) .....   | 24 |
| H     | MISE AU REBUT DE LA MACHINE .....   | 24 |
| H.1   | Stockage des déchets .....  | 24 |
| H.2   | Procédure concernant les macro-opérations de démontage de l'appareil .....                                      | 24 |



---

# A AVERTISSEMENT ET CONSIGNES DE SÉCURITÉ

---

## A.1 Informations générales

Afin de pouvoir utiliser cet appareil en toute sécurité et comprendre correctement le Manuel, il est recommandé d'avoir une bonne connaissance des termes et des conventions typographiques utilisés dans la documentation. Afin de distinguer et d'être en mesure de reconnaître aisément les différents types de danger, les symboles suivants sont utilisés dans le présent Manuel :



### **AVERTISSEMENT**

Danger pour la santé et la sécurité des opérateurs



### **AVERTISSEMENT**

Risque d'électrocution - tension dangereuse.



### **ATTENTION**

Risque de détérioration de l'appareil ou du produit traité.



### **IMPORTANT**

Instructions ou informations importantes concernant le produit



Lire attentivement toutes les instructions avant d'utiliser l'appareil








Détails et explications

- Seuls des techniciens spécialisés sont autorisés à intervenir sur l'appareil.
- Cet appareil n'est pas destiné à être utilisé par des mineurs ou des adultes ayant des capacités physiques, sensorielles ou mentales réduites ou sans expérience ni connaissance de son fonctionnement.
  - Ne pas laisser les enfants jouer avec l'appareil.
  - Tenir tous les emballages et les détergents hors de portée des enfants.
  - Le nettoyage et l'entretien ne doivent jamais être confiés à des enfants laissés sans surveillance.
- Ne pas conserver de substances explosives, comme des récipients sous pression contenant un produit inflammable, dans ou près de cet appareil.
- Ne pas retirer, falsifier ou rendre illisible le marquage "CE" de la machine.

- Se référer aux données figurant sur le marquage “CE” de la plaque signalétique de la machine pour les relations avec le fabricant (par exemple, pour une demande de pièces détachées, etc.).
- Au moment de la démolition de la machine, le marquage “CE” devra être détruit.

## A.2 Équipements de protection individuelle

Tableau récapitulatif des équipements de protection individuelle (EPI) à utiliser durant les différentes phases d'utilisation de la machine.

| Phase                  | Vêtements de protection<br> | Chaussures de travail<br> | Gants<br> | Lunettes<br> | Casque<br> |
|------------------------|--|--|--|---|---|
| Transport              | —  | ●  | ○  | —   | ○   |
| Manutention            | —  | ●  | ○  | —   | —   |
| Déballage              | —  | ●  | ○  | —   | —   |
| Montage                | —  | ●  | ○  | —   | —   |
| Emploi courant         | ●  | ●  | ● <sup>1</sup>   | —   | —   |
| Réglages               | ○  | ●  | —  | —   | —   |
| Nettoyage normal       | ○  | ●  | ○  | ○   | —   |
| Nettoyage exceptionnel | ○  | ●  | ○  | ○   | —   |
| Maintenance            | ○  | ●  | ○  | —   | —   |
| Démontage              | ○  | ●  | ○  | ○   | —   |
| Démolition             | ○  | ●  | ○  | ○   | —   |
| <b>Légende :</b>       |  |  |  |   |   |
| ●                      | EPI PRÉVU  |  |  |   |   |
| ○                      | EPI À DISPOSITION OU À UTILISER SI NÉCESSAIRE  |  |  |   |   |
| —                      | EPI NON PRÉVU  |  |  |   |   |

1. En usage normal, utiliser des gants résistant à la chaleur pour protéger les mains contre tout contact avec des aliments chauds ou des pièces chaudes de l'appareil et/ou pour en retirer des éléments chauds. À noter que l'absence d'équipements de protection individuelle de la part des opérateurs, du personnel spécialisé ou des opérateurs chargés de l'utilisation de l'appareil peut exposer à un risque chimique et à d'éventuels problèmes de santé (en fonction du modèle).

## A.3 Sécurité générale

- Les appareils sont équipés de dispositifs de sécurité électriques et/ou mécaniques destinés à protéger les utilisateurs et l'appareil. Par conséquent, l'utilisateur ne peut en aucun cas retirer ou modifier ces dispositifs. Le fabricant décline toute responsabilité en cas de manipulation ou de non-utilisation de ces dispositifs.
- Il est interdit de faire fonctionner l'appareil après avoir retiré, manipulé ou endommagé les protections et les dispositifs de sécurité.
- Ne modifier en aucun cas les pièces fournies avec l'appareil.
- Certaines illustrations du présent Manuel représentent la machine ou des parties de celui-ci, démunies de protections ou sur lesquelles les protections ont été retirées. Ceci dans le seul but de simplifier les explications. Il est formellement interdit d'utiliser la machine sans dispositifs de protection ou avec des dispositifs désactivés.

- Il est interdit de retirer, d'altérer ou de rendre illisibles les étiquettes et signaux de sécurité, de danger et d'obligation présents sur la machine.
- Avant d'entreprendre une maintenance, couper l'alimentation au disjoncteur général et placer une étiquette rouge pour signaler qu'un travail est en cours sur ce circuit.
- Le changement d'air doit tenir compte de l'air nécessaire à la combustion  $2 \text{ m}^3/\text{h}/\text{kW}$  de puissance gaz et au « bien-être » des personnes travaillant dans la cuisine.
- Une mauvaise aération peut être la cause d'asphyxie. Ne pas obstruer le système d'aération du local où cet appareil est installé. Ne pas obstruer les bouches d'aération et d'évacuation de cet appareil ou d'autres appareils.
- Placer les numéros de téléphone d'urgence bien en vue.
- Le niveau sonore mesuré émis "A" ne dépasse pas 70 dB ("A").
- Débrancher l'appareil en cas de panne ou de dysfonctionnement.
- Ne pas utiliser de produits (même dilués) contenant du chlore (hypochlorite de sodium, acide chlorhydrique ou muriatique, etc.) pour nettoyer l'appareil ou le sol sous l'appareil.
- Ne pas utiliser d'ustensiles métalliques pour nettoyer l'acier (brosses ou éponges à récurer de type Scotch Brite).
- Éviter que l'huile ou la graisse entrent en contact avec les parties en matière plastique. Ne pas laisser se déposer de la saleté, de la graisse, des aliments ou toute autre substance sur l'appareil.
- Ne pas asperger d'eau ni de vapeur pour nettoyer l'appareil.
- Ne pas emmagasiner ou utiliser d'essence ou d'autres vapeurs, liquides ou éléments inflammables à proximité de cet appareil ou d'autres appareils.
- Ne pas pulvériser des aérosols à proximité de cet appareil lorsqu'il est en marche.
- Pour contrôler la présence éventuelle de fuites, ne jamais se servir d'une flamme vive.

## **A.4 Consignes de sécurité générales**

### **Instructions d'utilisation et d'entretien**

- Des risques de nature essentiellement mécanique, thermique et électrique sont présents sur l'appareil. Ces risques ont été neutralisés aux endroits où cela était possible :
  - soit directement en adoptant des solutions appropriées.
  - soit indirectement en utilisant des écrans, des protections et des dispositifs de sécurité.

- Au cours de l'entretien, certains risques qu'il n'est pas possible d'éliminer subsistent ; ceux-ci doivent être neutralisés en adoptant des comportements et des précautions spécifiques.
- Il est interdit d'effectuer des opérations de contrôle, de nettoyage, de réparation et d'entretien sur des organes en mouvement. Les utilisateurs doivent être avertis de cette interdiction par des avis parfaitement visibles.
- Afin de garantir les performances et un fonctionnement optimal de la machine, il est indispensable d'effectuer périodiquement l'entretien en suivant les consignes données dans le présent Manuel.
- Il est conseillé de contrôler régulièrement le bon fonctionnement des dispositifs de sécurité et l'isolation des câbles électriques qui devront être remplacés si nécessaire.
- Les opérations d'entretien de la machine sont réservées exclusivement à des techniciens spécialisés portant les équipements de protection individuelle nécessaires (chaussures de sécurité, gants, lunettes, combinaison de travail, etc.) et disposant de matériels, d'outils et de moyens auxiliaires appropriés.
- Il est interdit de faire fonctionner l'appareil après avoir retiré, manipulé ou endommagé les protections et les dispositifs de sécurité.
- Avant toute intervention sur la machine, toujours consulter le Manuel qui indique les procédures correctes et fournit des consignes importantes de sécurité.

## **Risques résiduels**

- L'appareil met en évidence des risques qui n'ont pas été entièrement éliminés lors de la conception ou de l'installation de protections appropriées. Quoiqu'il en soit, l'opérateur a été informé de ces risques dans le présent Manuel, qui indique précisément le type d'équipements de protection individuelle dont doit se munir le personnel intervenant sur la machine. Pour réduire les risques, prévoir suffisamment d'espace pour installer l'unité.

Afin de maintenir ces conditions, les zones autour de la machine doivent toujours :

- être dégagées (absence d'échelles, d'outils, de récipients, de boîtes, etc.) ;
- être propres et sèches ;
- être parfaitement éclairées.

Afin de fournir au client une information complète, les risques résiduels qui subsistent sur la machine sont énoncés ci-après : ces situations sont considérées comme incorrectes et formellement interdites.



| <b>Risque résiduel</b>  | <b>Description d'une situation dangereuse</b>  |
|---|--|
| Glissement ou chute   | L'opérateur peut glisser en présence d'eau ou de saleté sur le sol   |
| Brûlures/abrasions (par ex. résistances)  | L'opérateur touche intentionnellement ou non certains composants internes de la machine sans se munir des gants de protection  |
| Électrocution   | Contact avec les parties électriques sous tension au cours des opérations d'entretien effectuées sans mettre préalablement le tableau électrique hors tension                                      |
| Fermeture brusque du couvercle/de la porte/de la porte du four (le cas échéant, selon le type d'appareil) | L'opérateur chargé de l'utilisation courante pourrait fermer soudainement et volontairement le couvercle/la porte/la porte du four (le cas échéant, selon le type d'appareil)                      |
| Basculement des charges   | En cas de manutention de la machine ou du retrait de l'emballage contenant la machine à l'aide d'accessoires ou de systèmes de levage non appropriés, ou en présence d'un chargement non équilibré |





### **Caractéristiques mécaniques de sécurité, risques**




- L'appareil ne présente aucune arête coupante, ni d'éléments en saillie. Les dispositifs de protection des organes en mouvement ou des pièces sous tension sont fixés au meuble avec des vis pour empêcher tout accès accidentel.

### **Protections installées sur la machine**

- Sur la machine, les protections sont représentées par :
  - des protections fixes (par exemple, carters, couvercles, panneaux latéraux, etc.) fixées à la machine et/ou au châssis au moyen de vis ou de raccords rapides, qu'il est possible de démonter ou d'ouvrir uniquement à l'aide d'ustensiles ou d'outils ;

## A.5 Panneaux de sécurité à placer près de l'appareil

| Interdiction  | Signification   |
|---|---|
|  | Il est interdit de retirer les dispositifs de sécurité  |
|  | Il est interdit d'utiliser de l'eau pour éteindre les incendies (au niveau des pièces électriques)  |
|  | Veiller à ce que la zone autour de l'appareil soit dégagée, et sans matériaux combustibles à proximité. Ne pas conserver de matières inflammables à proximité de cet appareil |
|  | Installer l'appareil dans un endroit bien aéré pour éviter la formation de mélanges dangereux de gaz non brûlés dans la pièce   |

| Danger  | Signification   |
|---|---|
|   | Risque de brûlures  |
|  | risque d'électrocution (au niveau des pièces électriques avec indication de la tension) |
|  | Risque d'écrasement   |

## Non-utilisation

- Si l'on décide de ne plus utiliser l'appareil, il est recommandé de le rendre inopérant en déconnectant les câbles d'alimentation du réseau électrique.

## A.6 Transport, manutention et stockage

- Les appareils sont de dimension telle qu'ils peuvent être empilés pour le transport, la manutention et le stockage conformément aux instructions figurant sur le talon apposé sur l'emballage.
- Durant les phases de chargement et de déchargement, il est interdit de se tenir sous des charges suspendues. L'accès à la zone de travail est interdit au personnel non autorisé.
- Le poids de l'appareil ne suffit pas pour le maintenir immobile.
- Pour effectuer le levage de l'appareil, il est interdit de l'ancrer à des parties mobiles ou faibles, telles que : carters, canalisations électriques, parties pneumatiques, etc.

- Ne jamais pousser ou tirer l'appareil pendant les déplacements car il pourrait se renverser.
- Le personnel chargé du transport, de la manutention et du stockage de la machine doit obligatoirement avoir été formé et entraîné à l'utilisation des systèmes de levage et à l'adoption des dispositifs de protection individuels appropriés au type d'opération à effectuer (par exemple, salopette de travail, chaussures de sécurité, gants et casque de protection).
- Au moment de l'enlèvement des systèmes d'ancrage, vérifier que la stabilité des pièces qui composent la machine ne dépend pas de l'ancrage et que cette opération ne provoque donc pas la chute de la charge du véhicule. Avant de décharger les composants de la machine, s'assurer que tous les systèmes d'ancrage ont été retirés.
- Le positionnement, le montage et le démontage de l'appareil sont du ressort exclusif du personnel spécialisé.

## **A.7 Installation et montage**

- Les opérations décrites doivent être effectuées par le personnel qualifié (voir D.1 *Caractéristiques du personnel formé à l'utilisation ordinaire de la machine*), agissant conformément aux normes de sécurité en vigueur, aussi bien pour l'outillage utilisé que pour les modalités d'intervention.
- La fiche (le cas échéant) doit être facile d'accès même après l'installation définitive de l'appareil.
- Avant toute procédure d'installation, couper l'alimentation électrique de l'appareil.

## **A.8 Branchement électrique**

Avant de brancher l'appareil, vérifier que les données figurant sur sa plaque signalétique sont compatibles avec la tension et la fréquence de secteur.

- Les interventions sur les installations électriques doivent être réalisées uniquement par le personnel spécialisé.
- Le branchement électrique de l'appareil doit être réalisé conformément aux normes et aux prescriptions en vigueur dans le pays d'utilisation.
- Tout câble d'alimentation détérioré doit être remplacé par le SAV ou par le personnel spécialisé de façon à prévenir tout risque.
- Vérifier la présence d'un disjoncteur de sécurité entre le câble d'alimentation de l'appareil et le réseau électrique. L'ouverture des contacts et le courant de dispersion maximum doivent être conformes aux réglementations en vigueur en matière de sécurité.

## **A.9 Limites d'encombrement de la machine**

- Un espace suffisant doit être prévu autour de l'appareil (pour permettre les opérations de réparation, d'entretien, etc.).
- L'espace nécessaire au passage du personnel pour les interventions sur la machine doit faire au moins 200 mm de largeur.
- Cet espace doit être supérieur en cas d'utilisation et/ou de passage d'autres équipements et/ou instruments, ou en cas de nécessité d'issues de secours à l'intérieur du lieu de travail.

## **A.10 Mise en place**

- Installer l'appareil en adoptant toutes les mesures de sécurité prévues pour ce type d'opérations, y compris les consignes anti-incendie.
- Déplacer l'appareil avec soin pour éviter de l'endommager ou de mettre des personnes en danger. Utiliser une palette pour le déplacer et le mettre en place.
- Le schéma d'installation indique les dimensions générales de l'appareil et la position des différents raccordements (gaz, électricité, eau). Vérifier sur place la présence de toutes les connexions nécessaires au raccordement.
- Veiller à ce que l'endroit où la machine doit être installée ne soit pas polluée par des substances corrosives (chlore, etc.). S'il est impossible de garantir l'absence de corrosion, il faudra enduire toute la surface en acier inoxydable d'une couche de paraffine de protection, à étaler à l'aide d'un chiffon imbibé de paraffine. Le fabricant décline toute responsabilité en présence d'effets corrosifs dus à des causes extérieures.
- L'appareil peut être installé seul ou en combinaison uniquement avec d'autres appareils de la même gamme.
- Les appareils ne peuvent pas être encastrés. Laisser 100 mm minimum entre l'appareil et les parois latérales et 100 mm par rapport à la paroi arrière ou suffisamment d'espace pour permettre les opérations de service ou d'entretien.
- Isoler correctement les surfaces à des distances inférieures à celles préconisées.
- Veiller à maintenir une distance d'au moins 100 mm entre l'appareil et toutes parois combustibles. Ne pas entreposer ni utiliser de matières et de liquides inflammables à proximité de l'appareil.
- Vérifier et mettre éventuellement d'aplomb l'appareil installé. S'il n'est pas d'aplomb, l'appareil peut ne pas fonctionner correctement.
- Se munir de gants de protection et retirer l'emballage de la machine en procédant comme suit :

- couper les feuillets et retirer la pellicule de protection en veillant à ne pas rayer la tôle avec les ciseaux ou les lames éventuellement utilisés ;
  - retirer le couvercle (en carton), les cornières en polystyrène et les protections verticales ;
  - pour les appareils avec meuble en acier inox, enlever très lentement le film de protection sans le déchirer pour éviter que de la colle ne reste dessus ;
  - le cas échéant, enlever les résidus de colle avec un solvant non corrosif, puis rincer et sécher soigneusement ;
  - Passer énergiquement un chiffon à peine imbibé d'huile de vaseline sur toutes les surfaces en acier inox de façon à appliquer un voile de protection.
- En cas de branchement permanent : le dispositif pouvant être bloqué en position ouverte doit être accessible après l'installation définitive de l'appareil.

### **A.11 Usages incorrects raisonnablement prévisibles**

Toute utilisation autre que celle spécifiée dans le présent Manuel est considérée comme incorrecte. Pendant le fonctionnement de la machine, les travaux ou activités différents de ceux prévus sont considérés incorrects et peuvent entraîner, en général, des risques pour la sécurité des utilisateurs et endommager la machine. Sont considérés comme usages incorrects raisonnablement prévisibles :

- l'absence d'entretien, de nettoyage, de contrôles réguliers de la machine ;
- les modifications structurelles ou de la logique de fonctionnement ;
- la manipulation des écrans ou des dispositifs de sécurité ;
- la non-utilisation des équipements de protection individuelle par les opérateurs, le personnel spécialisé et le personnel chargé de l'entretien ;
- la non-utilisation d'accessoires appropriés (par exemple, l'utilisation d'équipements, d'échelles non adaptées) ;
- l'entreposage à proximité de l'appareil de matériaux combustibles ou inflammables, ou quoi qu'il en soit, non compatibles ou n'ayant aucun lien avec le travail à effectuer ;
- l'installation incorrecte de la machine ;
- l'introduction dans l'appareil d'objets ou de choses incompatibles avec l'utilisation ou pouvant nuire à la machine ou aux personnes ou polluer l'environnement ;
- monter sur la machine ;

- le non-respect des instructions relatives à l'utilisation pour laquelle la machine est conçue ;
- d'autres comportements comportant des risques que le Fabricant ne peut éliminer.
- Les comportements décrits ci-dessus sont interdits !

## **Emploi courant**

- En cas d'anomalies importantes (par exemple, court-circuit, câbles sortant du bornier, pannes de moteur, détérioration des gaines de protection des câbles électriques, odeur de gaz signalant une fuite éventuelle, etc.), l'opérateur chargé de l'utilisation courante de l'appareil est tenu de respecter les consignes suivantes :
  - désactiver immédiatement la machine et débrancher toutes les arrivées (électricité, gaz, eau)

## **A.12 Nettoyage et entretien de l'appareil**

- Avant de procéder au nettoyage ou à l'entretien, mettre l'appareil hors tension et retirer délicatement la fiche de la prise de courant pour le débrancher (si l'appareil en est équipé).
- Pendant les opérations d'entretien, il faut placer la prise et la fiche de manière à ce que l'opérateur chargé de l'intervention puisse toujours les voir.
- Ne pas toucher l'appareil avec les mains et/ou les pieds humides ou nus.
- Il est interdit d'enlever les protections de sécurité.
- Utiliser une échelle à crinoline pour les interventions sur les appareils très hauts (selon le type d'appareil).
- Utiliser des équipements de protection appropriés (gants de protection). Pour les équipements de protection individuels appropriés, voir "A.2 Équipements de protection individuelle".

## **Entretien courant**

- Couper le courant avant de nettoyer l'appareil.
- Ne pas nettoyer l'appareil au jet d'eau.

## **Précautions à prendre en cas de périodes prolongées**

- Les opérations d'entretien, de vérification et de révision de la machine doivent être réalisées exclusivement par un technicien spécialisé ou par le SAV, équipé de tous les équipements de protection individuelle (chaussures de sécurité et gants), outils et moyens auxiliaires appropriés.

- Toute intervention sur les équipements électriques doit être effectuée exclusivement par un électricien qualifié ou par le SAV
- Avant de procéder à l'entretien, mettre la machine hors tension.
- Respecter les exigences pour les interventions d'entretien courant et exceptionnel. Le non-respect de ces avertissements peut entraîner des risques pour le personnel.

### **Entretien préventif**

- L'entretien préventif réduit les durées d'immobilisation et maximise l'efficacité des machines. Le SAV peut donner des conseils sur le meilleur contrat d'entretien à choisir en fonction de l'intensité d'utilisation et de l'âge de l'équipement.

### **Réparation et entretien exceptionnel**

- Les réparations et les entretiens exceptionnels doivent être confiés exclusivement au personnel spécialisé autorisé. Le fabricant décline toute responsabilité en cas de défaillance ou de dégât résultant de l'intervention d'un technicien non autorisé, auquel cas la garantie originale du fabricant sera invalidée.

### **Pièces et accessoires**

- Utiliser exclusivement des accessoires et/ou des pièces détachées d'origine. L'utilisation d'accessoires et/ou de pièces non d'origine invalidera la garantie originale du fabricant outre le fait que la machine risque de ne plus être conforme à la norme de sécurité.

### **A.13 Service**

- Seules les pièces de rechange d'origine peuvent garantir la sécurité de l'appareil.
- Seules les réparations réalisées par un technicien agréé du SAV Electrolux sont couvertes par la garantie.

### **A.14 Mise au rebut de la machine**

- Les opérations de démontage doivent être effectuées par le personnel spécialisé.
- Les interventions sur les équipements électriques, mis hors tension, sont exclusivement réservées au personnel spécialisé.
- Avant de se débarrasser de l'appareil, le rendre inutilisable en coupant son câble d'alimentation et en détruisant tout dispositif de fermeture des compartiments afin d'éviter tout risque d'emprisonnement à l'intérieur.

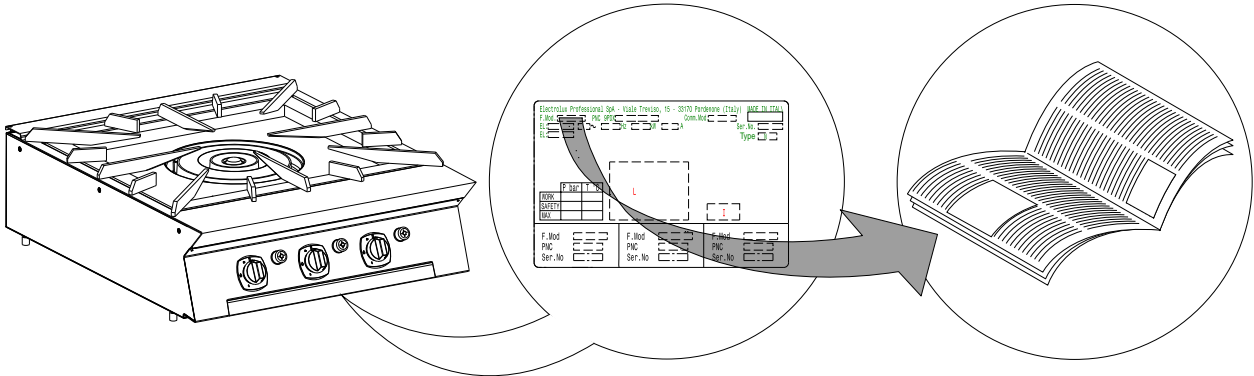
## B CARACTÉRISTIQUES TECHNIQUES

### B.1 Emplacement de la plaque signalétique



#### IMPORTANT

Ce Manuel d'utilisation fournit des informations concernant plusieurs appareils. Repérer l'appareil acheté en consultant la plaque signalétique située sous le tableau de contrôle (voir la photo ci-dessous)



#### IMPORTANT

Au moment de l'installation de l'appareil, vérifier que les caractéristiques du branchement électrique correspondent aux indications de la plaque signalétique.

### B.2 Données d'identification de la machine et du fabricant

Ci-dessous, un exemple du marquage ou de la plaque signalétique présente sur la machine :

#### APPAREILS AU GAZ

|  |                              |
|--|------------------------------|
| Electrolux Professional SpA - Viale Treviso, 15 - 33170 Pordenone (Italy) <b>MADE IN ITALY</b>   |                              |
| F.Mod. <input type="text"/>  | PNC <input type="text"/>     |
| Comm.Mod. <input type="text"/>   | Ser.No. <input type="text"/> |
| EL: <input type="text"/> Hz <input type="text"/> kW <input type="text"/> A   | EL: <input type="text"/>     |
| EL: <input type="text"/>   | Type <input type="text"/>    |
| Type-Bauart-Tipo <input type="text"/>  |                              |
| Σ Qn <input type="text"/> kW G 20 <input type="text"/> m <sup>3</sup> /h G 25/G 25,4 <input type="text"/> m <sup>3</sup> /h G 30 <input type="text"/> kg/h G 3 <input type="text"/> kg/h |                              |
| Σ Qn <input type="text"/> kW G 110 <input type="text"/> m <sup>3</sup> /h G 120 <input type="text"/> m <sup>3</sup> /h G 150 <input type="text"/> m <sup>3</sup> /h                      |                              |
| P bar <input type="text"/> T °C <input type="text"/>   |                              |
| WORK <input type="text"/>  | L <input type="text"/>       |
| SAFETY <input type="text"/>  | I <input type="text"/>       |
| MAX <input type="text"/>   | 0051 EN 203-1                |
| F.Mod. <input type="text"/>  | F.Mod. <input type="text"/>  |
| PNC <input type="text"/>   | PNC <input type="text"/>     |
| Ser.No. <input type="text"/>   | Ser.No. <input type="text"/> |

#### APPAREILS ÉLECTRIQUES

|  |                              |
|--|------------------------------|
| Electrolux Professional SpA - Viale Treviso, 15 - 33170 Pordenone (Italy) <b>MADE IN ITALY</b>   |                              |
| F.Mod. <input type="text"/>  | PNC <input type="text"/>     |
| Comm.Mod. <input type="text"/>   | Ser.No. <input type="text"/> |
| EL: <input type="text"/> Hz <input type="text"/> kW <input type="text"/> A   | EL: <input type="text"/>     |
| EL: <input type="text"/>   | Type <input type="text"/>    |
| Type-Bauart-Tipo <input type="text"/>  |                              |
| Σ Qn <input type="text"/> kW G 20 <input type="text"/> m <sup>3</sup> /h G 25/G 25,4 <input type="text"/> m <sup>3</sup> /h G 30 <input type="text"/> kg/h G 3 <input type="text"/> kg/h |                              |
| Σ Qn <input type="text"/> kW G 110 <input type="text"/> m <sup>3</sup> /h G 120 <input type="text"/> m <sup>3</sup> /h G 150 <input type="text"/> m <sup>3</sup> /h                      |                              |
| P bar <input type="text"/> T °C <input type="text"/>   |                              |
| WORK <input type="text"/>  | L <input type="text"/>       |
| SAFETY <input type="text"/>  | I <input type="text"/>       |
| MAX <input type="text"/>   |                              |
| F.Mod. <input type="text"/>  | F.Mod. <input type="text"/>  |
| PNC <input type="text"/>   | PNC <input type="text"/>     |
| Ser.No. <input type="text"/>   | Ser.No. <input type="text"/> |

La plaque signalétique contient les données d'identification et techniques de l'appareil. La signification des différentes informations est énoncée ci-après :

|                 |   |
|-----------------|---|
| F.Mod.          | Description de fabrication du produit         |
| Comm.Model      | Description commerciale                       |
| PNC             | Code de production                            |
| Ser.Nr.         | numéro de série                               |
| Type            | Type de famille                               |
| Él.             | Tension d'alimentation + phase                |
| Hz              | Fréquence d'alimentation                      |
| kW              | puissance maximum absorbée                    |
| A               | courant absorbé                               |
| Puissance él. : | Puissance                                     |
| I               | Degré de protection à la poussière et à l'eau |
| CE              | Marquage CE                                   |
| AB              | Numéro de certificat sécurité gaz             |
| N               | Groupe de certification                       |
| 0051            | Organisme notifié                             |
| EN 203-1        | Norme UE                                      |
| L               | Logo IMQ/GS                                   |
| Cat.            | Catégorie de gaz                              |



|  |                 |
|--|-----------------|
| Pmbar  | Pression du gaz |
| Electrolux Professional SpA Viale Treviso 15 33170 Porde-<br>none Italie | fabricant       |

### B.3 Caractéristiques techniques des appareils au gaz

| Modèles                             |    | +9GCGH3C00 |      |
|-------------------------------------|----|------------|------|
|                                     |    | 800 mm     |      |
| Raccord ISO 7/1 – Raccord SP        |    | Ø          | 1/2" |
| Brûleurs paellero                   |    | N°         | 3    |
| 60 mm ø                             | kW | Min.       | 1,1  |
|                                     |    | Max.       | 4,4  |
| 180 mm ø                            | kW | Min.       | 2,7  |
|                                     |    | Max.       | 10,4 |
| 350 mm ø                            | kW | Min.       | 4    |
|                                     |    | Max.       | 15,2 |
| Puissance thermique nominale totale |    | kW         | 30   |
| Type de construction                |    |            | A1   |

## C INFORMATIONS GÉNÉRALES

### C.1 Australia

This appliance shall be installed only by authorised persons and in accordance with the manufacturer's installation instructions, local gas fitting regulations, municipal building codes, electrical wiring regulations, local water supply regulations, AS5601-gas installation, health authorities and any other statutory regulations.

### C.2 Introduction

Ci-dessous, quelques informations sur l'usage auquel cet appareil est destiné, les essais effectués, les symboles utilisés (qui distinguent et permettent de reconnaître le type de mise en garde), les définitions des termes utilisés dans le manuel et des informations utiles à l'utilisateur de l'appareil.

### C.3 Utilisation prévue et contraintes d'utilisation

Cet appareil a été conçu pour la cuisson de denrées alimentaires. Il est destiné à un usage commercial.

**Cet appareil n'est pas destiné à être utilisé par des mineurs et/ou des adultes ayant des capacités physiques, sensorielles ou mentales réduites ou sans expérience ni connaissance de son fonctionnement.**

Ne pas laisser les enfants jouer avec l'appareil. Le nettoyage et l'entretien ne doivent jamais être confiés à des enfants laissés sans surveillance.



#### ATTENTION

l'appareil ne convient pas à une installation à l'extérieur ou dans des environnements exposés à des agents atmosphériques (pluie, rayons directs du soleil, etc.).

### C.4 Essai et inspection

Nos appareils ont été conçus et optimisés au cours d'essais en laboratoire afin d'obtenir des performances et des rendements élevés.

Les documents annexés témoignent du résultat positif des essais (contrôle visuel - essai gaz/électrique - essai fonctionnel).

### C.5 Droits d'auteur

Le présent Manuel est exclusivement destiné à être consulté par l'opérateur et ne peut être remis à des tiers sans l'autorisation d'Electrolux Professional SPA.

### C.6 Conservation du Manuel

Le Manuel devra être conservé intact pendant toute la durée de vie de la machine, jusqu'à sa démolition. En cas de cession, de vente, de location, de concession d'usage ou de leasing, le présent Manuel devra toujours accompagner la machine.

### C.7 Destinataires du Manuel

**Ce Manuel s'adresse :**

- au transporteur et aux personnes chargées de la manutention ;
- au personnel chargé de l'installation et de la mise en service ;
- à l'employeur des utilisateurs de la machine et au responsable du lieu de travail ;
- aux opérateurs chargés de l'utilisation courante de la machine ;
- personnel spécialisé - SAV (voir Manuel de service).

### C.8 Définitions

Les définitions relatives aux différents termes utilisés dans le présent Manuel sont énoncées ci-après. Il est conseillé de les lire attentivement avant toute utilisation de l'appareil.

|   |  |
|---|--|
| Opérateur   | Personne préposée à l'installation, au réglage, à l'utilisation, à l'entretien, au nettoyage, à la réparation et au transport de la machine.   |
| Fabricant   | Electrolux Professional SPA ou tout SAV agréé par Electrolux Professional SPA.   |
| Opérateur pré-posé à l'emploi courant de la machine | Opérateur qui a été informé, formé et instruit quant aux tâches à réaliser et aux risques liés à l'utilisation courante de la machine.   |
| SAV ou personnel spécialisé                         | Opérateur instruit/formé par le fabricant qui, grâce à sa formation professionnelle, à son expérience, à son instruction spécifique, à ses connaissances des réglementations contre les risques d'accident, est en mesure d'évaluer les interventions à effectuer sur l'appareil, de reconnaître et d'éviter les risques. Ses compétences professionnelles couvrent les domaines de la mécanique, de l'électrotechnique, de l'électronique, etc. |
| Danger  | Source de lésions ou de nuisances potentielles pour la santé.  |
| Situation de danger                                 | Toute opération présentant un ou plusieurs risques pour l'Opérateur.   |

|                        |  |
|------------------------|--|
| Risque                 | Probabilité de lésions ou de risques graves pour la santé en situation de danger.  |
| Protections            | Mesures de sécurité consistant à utiliser des moyens techniques spécifiques (écrans et dispositifs de sécurité) destinés à protéger les opérateurs contre les dangers. |
| Écran de protection    | Élément d'un appareil utilisé de manière spécifique dans le but de fournir une protection par une barrière physique.   |
| Dispositif de sécurité | Un dispositif (autre qu'un dispositif de protection) qui élimine ou réduit le risque, pouvant être utilisé seul ou avec un dispositif de protection.                   |
| Client                 | La personne qui a acheté l'appareil ou qui le gère et l'utilise (par exemple, société, chef d'entreprise, entreprise).   |
| Électrocution          | Décharge accidentelle de courant électrique sur le corps humain.   |

## C.9 Responsabilités

### Le fabricant décline toute responsabilité en cas de dommages et d'anomalies de fonctionnement résultant :

- du non-respect des instructions contenues dans le présent Manuel ;
- de réparations effectuées de manière incorrecte et du remplacement de pièces différentes de celles spécifiées dans le catalogue des pièces détachées (le montage et l'utilisation de pièces et d'accessoires non d'origine peuvent

- nuire au fonctionnement de la machine et faire échoir la garantie originale du fabricant) ;
- des opérations réalisées par des membres non spécialisés du personnel ;
- de modifications ou d'interventions non autorisées ;
- de l'absence de maintenance, ou d'une maintenance insuffisante ou inappropriée ;
- de l'utilisation impropre de la machine ;
- d'événements exceptionnels non prévisibles ;
- de l'utilisation de l'appareil par du personnel qui n'a pas été informé, formé et entraîné ;
- de la non-application des dispositions en vigueur dans le pays d'utilisation en matière de sécurité, d'hygiène et de santé sur le lieu de travail.

Le fabricant décline toute responsabilité en cas de dommages résultant de transformations ou de modifications arbitraires effectuées par l'utilisateur ou par le client.

La responsabilité de l'identification et de la sélection de équipements de protection individuelle adéquats devant être portés par les opérateurs relève de l'employeur, du responsable du lieu de travail ou du technicien d'assistance technique, conformément aux normes en vigueur dans le pays d'utilisation.

Electrolux Professional SPA décline toute responsabilité pour les inexactitudes qui auraient pu se glisser dans le Manuel, si elles sont imputables à des erreurs d'impression ou de traduction.

Tout complément au Manuel d'instructions pour l'installation, l'utilisation et l'entretien que le fabricant estimera utile d'adresser au client devra être conservé avec le Manuel et en fera partie intégrante.

## D EMPLOI COURANT

### D.1 Caractéristiques du personnel formé à l'utilisation ordinaire de la machine

Le client doit s'assurer que le personnel chargé de l'utilisation courante de la machine a été formé de façon adéquate et possède les compétences requises pour accomplir les tâches confiées, en tenant compte de sa propre sécurité et de celle d'autrui.

Le client devra s'assurer que le personnel a compris les instructions données et, en particulier, celles relatives à la sécurité et à l'hygiène sur le lieu de travail lors de l'utilisation de la machine.

### D.2 Caractéristiques du personnel autorisé à intervenir sur la machine

Il incombe au client de s'assurer que les opérateurs chargés de différentes tâches ont :

- lire et comprendre le Manuel ;
- avoir reçu une formation et un entraînement conformes aux tâches à accomplir afin de les exécuter en toute sécurité ;
- avoir reçu une formation spécifique pour l'utilisation correcte de la machine.

### D.3 Opérateur chargé de l'utilisation courante

Cet opérateur doit au moins :

- connaître la technologie et avoir une expérience spécifique du fonctionnement de la machine ;
- avoir une culture générale de base et une culture technique d'un niveau suffisant pour pouvoir lire et comprendre le contenu du Manuel ; y compris pouvoir interpréter correctement les croquis, la signalisation et les pictogrammes ;
- avoir des connaissances suffisantes pour effectuer en toute sécurité les interventions relevant de sa compétence et spécifiées dans le Manuel ;
- connaître les normes d'hygiène et de sécurité sur le lieu de travail.

En cas d'anomalies importantes (par exemple, court-circuit, câbles hors du bornier, pannes de moteur, détérioration des gaines de protection des câbles électriques, etc.), l'opérateur chargé de l'utilisation courante de l'appareil est tenu de respecter les consignes suivantes :

- désactiver immédiatement la machine et débrancher toutes les alimentations (électricité, gaz, eau).

## E INSTALLATION ET MONTAGE

### E.1 Introduction

Pour assurer le bon fonctionnement de l'appareil et le maintien des conditions de sécurité pendant son utilisation, respecter scrupuleusement les consignes données dans ce paragraphe.



#### ATTENTION

Avant de déplacer l'appareil, s'assurer que la force portante de l'équipement de levage utilisé est adaptée au poids de l'appareil.

### E.2 Responsabilités du client




Tâches et interventions incombant au client :

- prévoir un interrupteur magnétothermique différentiel à réarmement manuel à haute sensibilité ;
- prévoir un dispositif pouvant être bloqué en position ouverte pour le branchement au réseau électrique.
- Vérification de la planéité de la surface d'appui de la machine.
- installer une vanne d'arrêt du gaz à fermeture rapide en amont de chaque appareil (en fonction du modèle). Installer la vanne dans un lieu facilement accessible.

### E.3 Élimination de l'emballage

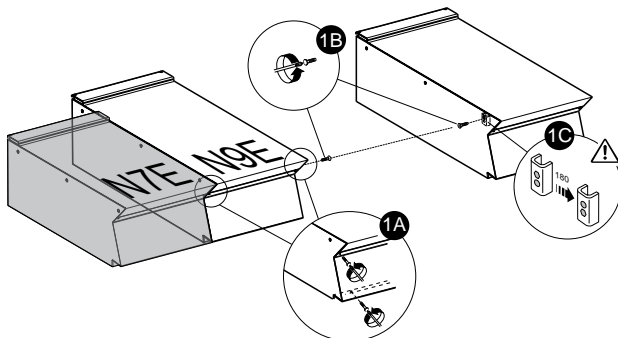
Les emballages doivent être mis au rebut conformément aux réglementations en vigueur dans le pays d'utilisation de l'appareil. Tous les matériaux utilisés pour l'emballage sont compatibles avec l'environnement.

Ils peuvent être conservés sans risque, recyclés ou brûlés dans une installation d'incinération des déchets. Les pièces en plastique recyclables portent les sigles suivants :

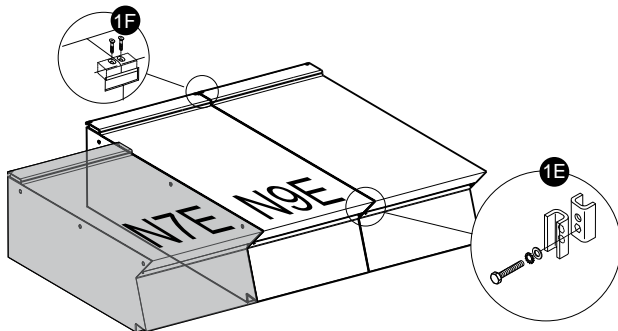
|   |  |
|---|--|
| <br>PE | <b>Polyéthylène</b> <ul style="list-style-type: none"><li>Film extérieur d'emballage</li><li>Sachet d'instructions</li></ul> |
| <br>PP | <b>Polypropylène</b> <ul style="list-style-type: none"><li>Sangles</li></ul>   |
| <br>PS | <b>Polystyrène expansé</b> <ul style="list-style-type: none"><li>Cornières de protection</li></ul>                           |

### E.4 Solidarisation d'appareils

- Dévisser les 4 vis de fixation ;
- Retirer les panneaux avant des appareils (Fig. 1A) ;
- Enlever la vis de fixation la plus proche du bandeau, de chaque côté à solidariser (Fig. 1B) ;
- Solidariser les appareils ;
- Tourner les pieds jusqu'à ce que les plans soient au même niveau (Fig. 1D) ;
- Tourner de 180°C une des deux plaquettes se trouvant à l'intérieur des appareils (Fig. 1C) ;



- En procédant de l'intérieur du bandeau de commande de l'appareil, les solidariser à l'avant en vissant une vis TH M5x40 (fournie) sur la pièce d'insertion opposée (Fig. 1E) ;
- En procédant par l'arrière des appareils, introduire la plaque de liaison fournie dans les logements latéraux des panneaux arrière ;
- Serrer la plaque avec deux vis M5 à tête plate fournies (Fig. 1F).



#### E.4.1 Installation sur pont ou en porte-à-faux (selon l'appareil et/ou le modèle)

- Suivre attentivement les instructions annexées à chaque accessoire.
- Suivre les instructions accompagnant le produit optionnel choisi.

### E.4.2 Jointures entre appareils

Suivre les instructions figurant sur l'emballage de la colle.

### E.5 Branchements au gaz, à l'électricité et à l'eau (le cas échéant, selon le type d'appareil et/ou du modèle)

- Toute intervention pour l'installation ou l'entretien d'un système d'alimentation (gaz, électricité, eau, le cas échéant) est exclusivement réservée au personnel de la compagnie de distribution ou à un installateur agréé.
- Identifier l'appareil acheté en consultant sa plaque signalétique.
- Contrôler le type et la position des raccordements prévus pour l'appareil sur le schéma d'installation.

### E.6 Raccord au gaz

#### E.6.1 Introduction



#### ATTENTION

Cet appareil est conçu et testé pour fonctionner avec du gaz G20 20 mbars ;

Pour l'adapter à un autre type de gaz, suivre les consignes données au paragraphe E.6.6 *Adaptation à un autre type de gaz* de cette section.

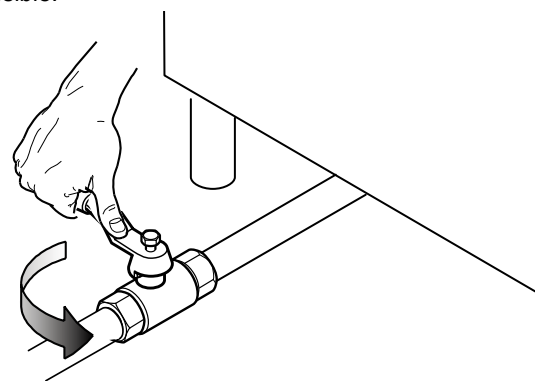
#### E.6.2 Évacuation des fumées

- Placer les appareils de type "A1" sous la hotte d'aspiration pour assurer l'aspiration des vapeurs et des fumées qui se forment pendant la cuisson ;  
(non applicable pour la norme australienne).

Pour le **MARCHÉ AUSTRALIEN** : la ventilation doit être conforme aux codes de construction australiens et les hottes de cuisine doivent être conformes aux normes AS/NZS1668.1 et AS 1668.2.

#### E.6.3 Avant le raccordement

- S'assurer que l'appareil est bien conçu pour le type de gaz qui l'alimentera.  
Si ce n'est pas le cas, se conformer aux consignes fournies au paragraphe E.6.6 *Adaptation à un autre type de gaz* de cette section.
- Prévoir un robinet/vanne d'arrêt de gaz à fermeture rapide en amont de chaque appareil.
- Installer le robinet/vanne dans un lieu facilement accessible.



- Nettoyer les conduits de raccordement en éliminant la poussière, la saleté, les corps étrangers susceptibles d'obstruer l'alimentation.

La ligne d'alimentation du gaz doit assurer le débit de gaz nécessaire au fonctionnement à plein régime de tous les appareils raccordés au réseau d'alimentation.

Une ligne d'alimentation avec un débit insuffisant nuit au bon fonctionnement des appareils raccordés.



#### IMPORTANT

Si l'appareil n'est pas d'aplomb, la combustion peut être entravée et provoquer un dysfonctionnement de l'appareil.

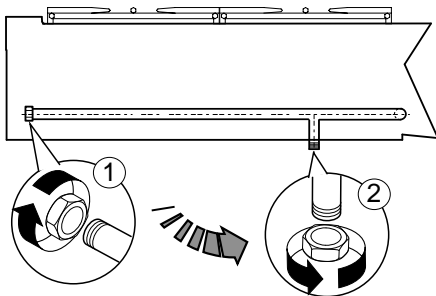
## E.6.4 Raccordement

### Modèles monobloc

1. Rechercher sur le schéma d'installation la position du raccord de gaz sur le fond de l'appareil.
2. Avant d'effectuer le raccordement, enlever le capuchon de protection en plastique du conduit de gaz, s'il est présent.

### Modèles sur plan

1. Rechercher sur le schéma d'installation la position du raccord de gaz sur le fond de l'appareil.
2. Avant d'effectuer le raccordement, enlever le capuchon de protection en plastique du conduit de gaz, s'il est présent.
3. Pour les modèles sur plan, le branchement du gaz peut être également effectué sur le raccord arrière :
  - a. procéder au dos de l'appareil ;
  - b. dévisser le bouchon de fermeture en métal du raccord arrière ;
  - c. le visser fermement sur le raccord inférieur.



Une fois l'installation effectuée, contrôler les raccords avec une solution d'eau savonneuse pour vérifier l'absence de fuites.



#### NOTE!

**Marché australien uniquement :** Le raccord au gaz est un raccord BSP mâle 1/2.

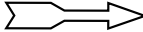
## E.6.5 Régulateur de pression du gaz

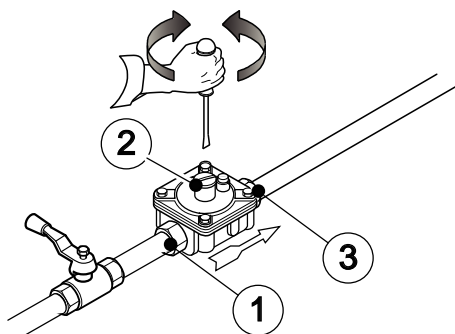
- La ligne d'alimentation du gaz doit être d'une section suffisante pour assurer le débit de gaz nécessaire au fonctionnement à plein régime de tous les appareils raccordés au réseau d'alimentation.

Si la pression du gaz est supérieure à celle indiquée ou est difficile à régler (instable), installer un régulateur de pression du gaz (code accessoire 927225) en amont de l'appareil dans une position facilement accessible.

Monter le régulateur de pression à l'horizontale, de préférence, pour assurer une pression correcte en sortie.

- |   |                                     |
|---|-------------------------------------|
| 1 | Côté raccord de gaz du réseau       |
| 2 | Régulateur de pression              |
| 3 | Côté raccord de gaz vers l'appareil |

La flèche sur le régulateur  indique le sens du débit de gaz.



**Pour l'Australie :** Régler la prise de pression avec les brûleurs en position maximale (voir l'Annexe, Tableau "B")

## E.6.6 Adaptation à un autre type de gaz

Le Tableau des injecteurs "B" (voir l'Annexe) indique le type d'injecteur préconisé pour remplacer ceux installés par le constructeur (le numéro est gravé sur le corps de l'injecteur).

À la fin de la procédure, passer en revue toute la liste de contrôle suivante :

1. Remplacement de la/des buse(s) du brûleur
2. Réglage correct de l'air primaire au(x) brûleur(s)
3. Remplacement de la/des buse(s) de veilleuse
4. Remplacement de la/des vis de minimum
5. Réglage correct de la/des veilleuse(s) gaz si nécessaire
6. Réglage correct de la pression d'alimentation (voir Tableau des caractéristiques techniques/buses)
7. Fixation de la plaque adhésive (fournie) avec les caractéristiques du nouveau type de gaz utilisé

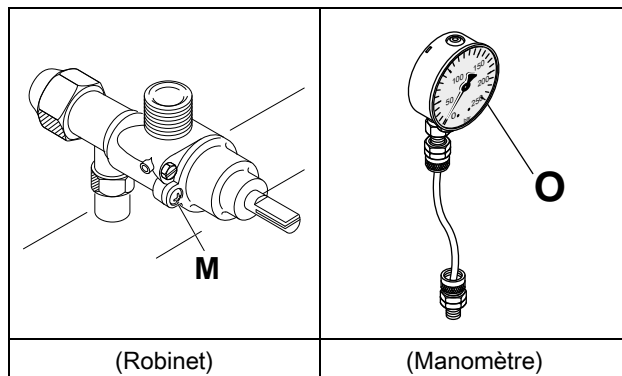
## E.7 Réglages des appareils au gaz

### E.7.1 Vérification de la pression d'alimentation

Vérifier que l'appareil convient au type de gaz disponible, conformément aux caractéristiques figurant sur la plaque signalétique (si elles ne correspondent pas, se conformer aux instructions du paragraphe E.6.6 *Adaptation à un autre type de gaz* de cette section).

La pression d'alimentation doit être mesurée, appareil en marche, à l'aide d'un manomètre (minimum de 0,1 mbar).

- Retirer le bandeau de commande.
- Retirer la vis fixation "M" de la prise de pression (voir les figures ci-dessous) ;
- Brancher le manomètre "O" ;
- Comparer la valeur mesurée par le manomètre et les valeurs du Tableau "B" (voir l'Annexe).
- Si le manomètre détecte une pression en dehors de la plage de valeurs figurant dans le Tableau "B" (voir l'Annexe), ne pas allumer l'appareil et consulter l'organisme de distribution du gaz.



### E.7.2 Contrôle de l'air primaire

L'air primaire est correctement réglé lorsque la flamme ne se détache pas avec le brûleur froid et lorsqu'il n'y a pas de retour de flamme avec le brûleur chaud.

1. Desserrer la vis "V" (voir l'illustration du paragraphe suivant) ;
2. Placer l'aérateur/bague "A" à la distance "H" indiquée dans le tableau "B" (voir l'Annexe) ;
3. Revisser la vis "V" ;
4. Étanchéifier avec de la peinture.

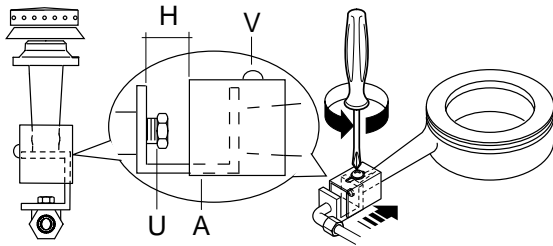
### E.7.3 Brûleurs paellero

#### Remplacement de la buse du brûleur principal

1. Dévisser l'injecteur "U"
2. Le remplacer par un injecteur correspondant au type de gaz choisi en respectant les indications du tableau "B" (voir l'Annexe).

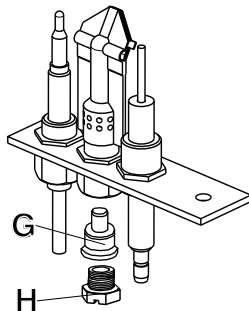
Le diamètre de la buse est indiqué en centièmes de millimètre sur le corps de celle-ci.

3. Revisser l'injecteur "U"



### Remplacement de la buse du brûleur veilleuse gaz

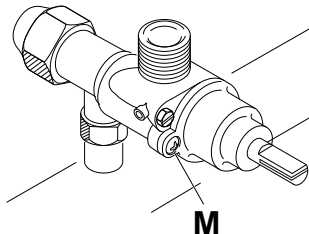
1. Dévisser le raccord à vis "H" ;



2. Remplacer l'injecteur "G" par celui correspondant au type de gaz (tableau "B", voir l'Annexe).  
Le numéro identifiant la buse est indiqué sur son corps.
3. Revisser le raccord vissé "H".

### Remplacement de la vis de minimum

1. Dévisser la vis de minimum "M" du robinet.
2. La remplacer par celle qui correspond au type de gaz (Tableau "B", voir l'Annexe).

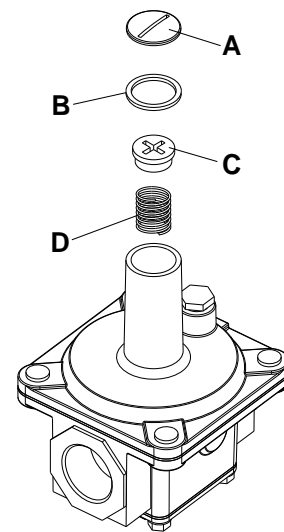


3. La visser à fond.

### E.8 Remplacement du ressort de réglage du régulateur de pression (marché australien uniquement)

Pour remplacer le ressort "D" du régulateur de pression par un ressort adapté au type de gaz indiqué au Tableau "B" (voir l'Annexe), procéder comme suit :

1. Retirer le capuchon d'étanchéité "A", le joint du capuchon d'étanchéité "B", la vis de réglage "C" et le ressort "D" (voir la photo) ;
2. Introduire le nouveau ressort (bleu = propane ; argenté = gaz naturel) et remplacer la vis de réglage ;
3. Brancher un manomètre à la prise de pression de l'appareil – (voir paragraphe E.7.1 *Vérification de la pression d'alimentation*) ;
4. Allumer les brûleurs de l'appareil, pour les régler sur la consommation maximale ;
5. Régler la vis de réglage jusqu'à ce que le manomètre indique la pression de service (voir paragraphe E.6.5 *Régulateur de pression du gaz*) ;
6. Remettre en place le capuchon d'étanchéité et le joint et serrer fermement ;
7. Retirer le manomètre et fermer la prise de pression ;
8. Avant d'utiliser l'appareil, contrôler l'étanchéité du régulateur de pression de gaz.



### E.9 Avant la fin des opérations d'installation

- Contrôler tous les raccords avec une solution d'eau savonneuse pour vérifier l'absence de fuites de gaz.
- Ne pas utiliser de flamme vive pour détecter des fuites de gaz.
- Allumer tous les brûleurs individuellement et ensemble pour vérifier le bon fonctionnement des vannes de gaz, des foyers et de l'allumage.
- Pour chaque brûleur, mettre le régulateur de flamme sur la position la plus basse, individuellement et ensemble.
- Une fois ces opérations terminées, l'installateur doit instruire l'utilisateur sur le mode d'emploi correct.

Si l'appareil ne fonctionne pas correctement après avoir effectué tous les contrôles nécessaires, contacter le SAV le plus proche.

## F INSTRUCTIONS POUR L'UTILISATEUR

### F.1 Utilisation du paellero - introduction

#### Précautions générales

- L'appareil est destiné à un usage industriel et doit être utilisé par du personnel ayant suivi une formation spéciale.
- Éviter d'utiliser l'appareil vide de façon prolongée ou dans des conditions susceptibles de nuire à son rendement.  
Dans la mesure du possible, préchauffer l'appareil juste avant de l'utiliser.
- Cet appareil est destiné à la cuisson d'aliments dans des récipients (casserolles, poêles).

Toute autre utilisation est considérée comme impropre.

### F.2 Utilisation de l'appareil

Le paellero est équipé de trois brûleurs concentriques, chacun commandé par un robinet distinct.

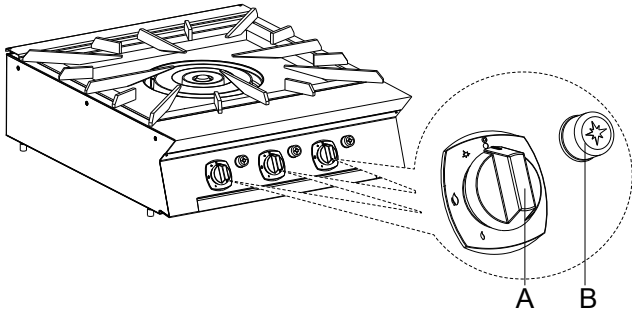
Pour une meilleure uniformité de cuisson, utiliser les brûleurs selon le diamètre de la casserole employée.

**NOTE!**

Sous les brûleurs du paellero se trouve une plaque de récupération des graisses / impuretés qui peuvent tomber à l'intérieur durant l'utilisation. Enlever et nettoyer la plaque chaque fois que cela est nécessaire.

La manette de commande du gaz "A" du robinet a 4 positions :

- Éteint
- ★ Allumage veilleuse gaz
- 🔥 flamme max.
- 🔥 flamme min.

**Mise en marche**

1. Tourner la manette "A" de la position ● (éteint) à la ★ position (allumage veilleuse gaz).

**G NETTOYAGE ET ENTRETIEN DE L'APPAREIL****G.1 Entretien courant****G.1.1 Informations concernant l'entretien**

L'entretien courant peut être effectué par du personnel non spécialisé, à condition de suivre scrupuleusement les consignes ci-après.

**NOTE!**

Le fabricant décline toute responsabilité si ces consignes ne sont pas respectées.

**G.1.2 Extérieur****SURFACES POLIES EN ACIER (tous les jours)**

- Nettoyer toutes les surfaces en acier : la saleté s'élimine facilement et sans effort lorsqu'elle est fraîchement formée.
- Éliminer la saleté, la graisse, les résidus de cuisson sur les surfaces en acier à basse température en utilisant un chiffon ou une éponge imbibé(e) d'eau savonneuse, avec ou sans produit nettoyant. Sécher soigneusement les surfaces nettoyées en fin d'opération.
- Si de la saleté, de la graisse ou des résidus d'aliment se sont déposés, passer un chiffon/éponge dans le sens du polissage et rincer souvent : un frottement en cercles et des particules de saleté déposées sur un chiffon/éponge peuvent endommager le polissage de l'acier.
- Les objets en fer peuvent abîmer ou détériorer l'acier : des surfaces abîmées se salissent plus facilement et sont d'avantage sujettes à la corrosion.
- Repolir si nécessaire.

**SURFACES NOIRCIES PAR LA CHALEUR (le cas échéant)**

- L'exposition à une température élevée peut provoquer la formation d'auréoles foncées. Ces auréoles ne sont pas un signe de détérioration et peuvent être éliminées en suivant les instructions données au paragraphe précédent.

2. Appuyer à fond sur la manette "A" et appuyer simultanément deux ou trois fois sur la touche d'allumage "B" pour allumer la flamme veilleuse gaz.
3. Maintenir la pression sur la manette pendant 20 secondes environ ;  
En relâchant la manette, la petite flamme veilleuse gaz doit rester allumée. Si ce n'est pas le cas, répéter l'opération.

**NOTE!**

En cas d'urgence, le brûleur veilleuse gaz peut être allumé manuellement en approchant une flamme et en maintenant la manette "A" en position ★ (allumage veilleuse gaz).

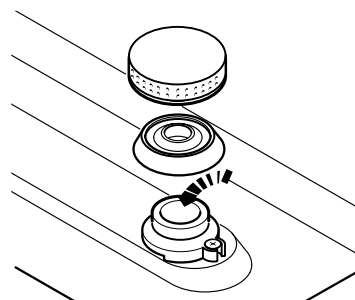
4. Pour allumer le brûleur, tourner la manette "A" de la position ★ (allumage veilleuse gaz) à la position 🔥 (flamme max.).
5. Pour obtenir le minimum, tourner la manette de la position 🔥 (flamme maximum) à la position 🔥 (flamme minimum).

**Arrêt**

1. Tourner la manette "A" de la position 🔥 (flamme max.) ou 🔥 (flamme min.) à la position ★ (allumage veilleuse gaz).
2. Pour éteindre la veilleuse gaz, appuyer partiellement sur la manette et la tourner sur la position ● (éteint).
3. En fin de journée, fermer le robinet général du gaz situé en amont de l'appareil.

**IMPORTANT**

Éviter de salir l'intérieur du venturi. La présence de saletés à l'intérieur de la machine peut obstruer les buses et, par conséquent, la sortie de la flamme.


**G.1.3 Autres surfaces****SURFACES EN FER DOUX OU FONTE (tous les jours)**

- Éliminer la saleté à l'aide d'un chiffon humide ou, en cas de dépôts incrustés, utiliser les accessoires (optionnels ou fournis) figurant dans la liste pour éliminer les incrustations ou les dépôts alimentaires ;
- Après le nettoyage, mettre l'appareil en marche pour sécher rapidement la surface ;
- Puis protéger la surface avec une légère couche d'huile alimentaire.

**G.1.4 Intérieur (tous les ans)****IMPORTANT**

Opérations à confier exclusivement au personnel spécialisé.

- Vérifier l'état des parties internes.

- Éliminer les éventuels dépôts de saleté à l'intérieur de l'appareil.
  - Examiner et nettoyer le système d'évacuation.
-  **IMPORTANT**  
Dans des conditions ambiantes particulières (par ex., utilisation intensive de l'appareil, milieu ambiant saumâtre, etc.), il est conseillé d'augmenter la fréquence de nettoyage susmentionnée.
- Fermer les robinets ou interrupteurs généraux en amont des appareils ;
  - Passer énergiquement un chiffon à peine imbibé d'huile de vaseline sur toutes les surfaces en acier inox de façon à appliquer un voile de protection ;
  - Aérer régulièrement les locaux ;
  - Faire vérifier l'appareil avant de le réutiliser ;
  - Pour les modèles à chauffage électrique : régler la machine sur la puissance de chaleur minimale pendant au moins 45 minutes, afin de permettre l'évaporation de l'humidité qui s'est accumulée dans les éléments chauffants, sans endommager les éléments.

### G.1.5 Périodes d'inactivité

Si des périodes d'inactivité sont prévues, prendre les précautions suivantes :

### G.1.6 Bref aperçu des dysfonctionnements et de leurs causes



## AVERTISSEMENT

Mettre l'appareil hors tension avant de l'ouvrir.

| Dysfonctionnement   | Causes possibles :   |
|---|--|
| <b>Le brûleur veilleuse gaz ne s'allume pas</b>   | <ul style="list-style-type: none"> <li>• Pression de gaz insuffisante au robinet et/ou vanne ;</li> <li>• Injecteur bloqué ;</li> <li>• Robinet de gaz défectueux ou vanne à gaz défectueuse</li> <li>• La bougie n'est pas bien fixée ou est mal reliée ;</li> <li>• L'allumage ou le câble de la bougie sont détériorés ;</li> <li>• Pression insuffisante au robinet et/ou à la vanne à gaz ;</li> <li>• Injecteur obstrué ;</li> <li>• Robinet de gaz ou vanne à gaz défectueux ;</li> </ul> |
| <b>Le brûleur veilleuse gaz s'éteint après avoir relâché la manette d'allumage</b>          | <ul style="list-style-type: none"> <li>• Thermocouple pas suffisamment chauffé par le brûleur veilleuse gaz ;</li> <li>• Thermocouple défectueux ;</li> <li>• La manette du robinet de gaz et/ou de la vanne à gaz n'est pas suffisamment enfoncée ;</li> <li>• Pression insuffisante de gaz au niveau du robinet et/ou de la vanne ;</li> <li>• Robinet de gaz et/ou vanne à gaz défectueux.</li> </ul>   |
| <b>Le brûleur veilleuse gaz est encore allumé mais le brûleur principal ne s'allume pas</b> | <ul style="list-style-type: none"> <li>• Chute de pression dans la conduite de gaz ;</li> <li>• Injecteur obstrué ou vanne/robinet de gaz défectueux ;</li> <li>• Brûleur avec trous de sortie du gaz bouchés.</li> </ul>  |

## G.2 Entretien et calendrier

Tous les éléments ayant besoin d'un entretien sont accessibles depuis l'avant ou l'arrière de l'appareil.

### Périodicité des entretiens

- Les opérations d'entretien, de vérification et de révision de la machine doivent être réalisées exclusivement par un technicien spécialisé ou par le SAV, équipé de tous les équipements de protection individuelle (chaussures de sécurité et gants), outils et moyens auxiliaires appropriés.
- Toute intervention sur les équipements électriques doit être effectuée exclusivement par un électricien qualifié ou par le SAV.
- Afin de garantir une efficacité constante de la machine, il est conseillé d'effectuer des vérifications selon la fréquence indiquée dans le tableau suivant :

| Entretien, vérifications, contrôles et nettoyage  | Fréquence      | Responsabilité |
|---|----------------|----------------|
| Nettoyage ordinaire <ul style="list-style-type: none"> <li>• Nettoyage général de la machine et de la zone environnante.</li> </ul>   | Tous les jours | Opérateur      |
| Protections mécaniques <ul style="list-style-type: none"> <li>• Contrôler l'état de conservation, vérifier l'absence de déformations, desserrages ou altérations.</li> </ul>  | Tous les ans   | Service        |
| Contrôle <ul style="list-style-type: none"> <li>• Contrôler la partie mécanique pour s'assurer de l'absence de ruptures ou de déformations, du serrage des vis ; vérifier la lisibilité et l'état de conservation des inscriptions, des autocollants et des pictogrammes et les remettre éventuellement en état.</li> </ul> | Tous les ans   | Service        |
| Structure de la machine <ul style="list-style-type: none"> <li>• Serrer les boulons principaux (vis, systèmes de fixation, etc.) de l'appareil.</li> </ul>  | Tous les ans   | Service        |

| Entretien, vérifications, contrôles et nettoyage  | Fréquence                    | Responsabilité |
|---|------------------------------|----------------|
| <ul style="list-style-type: none"> <li>Signalisation de sécurité<br/>Vérifier la lisibilité et l'état de conservation de la signalisation de sécurité.</li> </ul>   | Tous les ans                 | Service        |
| <ul style="list-style-type: none"> <li>Armoire de commande électrique<br/>Vérifier l'état des composants électriques installés à l'intérieur de l'armoire de commande électrique. Vérifier les câblages entre l'armoire électrique et les organes de la machine.</li> </ul> | Tous les ans                 | Service        |
| <ul style="list-style-type: none"> <li>Câble de branchement électrique et prise à fiche<br/>Vérifier l'état du câble de branchement (le remplacer éventuellement) et de la prise à fiche.</li> </ul>  | Tous les ans                 | Service        |
| <ul style="list-style-type: none"> <li>Entretien exceptionnel de l'appareil<br/>Vérifier tous les éléments gaz (le cas échéant).</li> </ul>   | Tous les ans                 | Service        |
| Révision générale de l'appareil <ul style="list-style-type: none"> <li>Vérifier tous les composants, équipements électriques, traces de corrosion, tuyauteries, ...</li> </ul>  | Tous les 10 ans <sup>1</sup> | Service        |

1. L'appareil a été conçu et fabriqué pour une durée de 10 ans environ. Cette période écoulée (à compter de la mise en service de l'appareil), il faut le soumettre à une révision générale. Quelques exemples de contrôles à effectuer sont cités ci-après.

- Vérifier la présence d'éventuelles pièces ou composants électriques oxydés ; les remplacer éventuellement et rétablir les conditions initiales ;
- Vérifier la structure, notamment des joints soudés ;
- Vérifier et remplacer les boulons et/ou vis, en effectuant également un contrôle des éventuelles pièces desserrées ;
- Vérifier l'installation électrique, électronique ;
- Vérifier le fonctionnement des dispositifs de sécurité ;
- Vérifier l'état général des protections et écrans.



#### NOTE!

Il est également recommandé de stipuler un contrat d'entretien préventif et programmé avec le SAV.

### Démontage

- Toutes les opérations de démolition doivent être effectuées lorsque la machine est arrêtée, froide et débranchée de l'alimentation électrique.
- Les interventions sur les équipements électriques, mis hors tension, sont exclusivement réservées à un électricien qualifié.
- Pour effectuer ces opérations, il faut obligatoirement se munir de : combinaison de travail, chaussures de sécurité et gants.
- Durant ces opérations de démontage et de manutention des différentes pièces, la hauteur minimale par rapport au sol doit être maintenue.

### G.3 Entretien exceptionnel



#### NOTE!

L'entretien exceptionnel doit être effectué par des membres spécialisés du personnel, qui peuvent demander au fabricant un Manuel de service.

- Electrolux - Tom Stoddart Pty Ltd — 39 Forest Way, Karawatha QLD 4117 — tél. 1-300-307-289
- Zanussi - Procook Australia Pty Ltd — 23 Rothesay Street, Kenmore, Queensland 4069 — tél. 07-3868-4964
- Diamond - Semak Food Service Equipment — 18, 87-91 Hallam South Road, Hallam VIC 3803 — tél. 03 9796 4583

### G.4 Contacts maintenance (Australie uniquement)

Pour l'entretien et les pièces de rechange, contacter :

## H MISE AU REBUT DE LA MACHINE



### AVERTISSEMENT

Voir "AVERTISSEMENT et consignes de sécurité"

### H.1 Stockage des déchets

À la fin de la vie utile de l'appareil, procéder à sa mise au rebut en bonne et due forme. Les portes devront être démontées avant de mettre l'appareil au rebut.

Un stockage provisoire des déchets SPÉCIAUX est autorisé en vue d'une élimination par traitement et/ou stockage définitif. Les réglementations en matière de protection de l'environnement en vigueur dans le pays de l'utilisateur doivent être respectées.

### H.2 Procédure concernant les macro-opérations de démontage de l'appareil

Avant de mettre l'appareil au rebut, il est recommandé de vérifier attentivement son état physique et de contrôler si des pièces de la structure présentent des signes éventuels d'affaissements ou de ruptures en phase de démolition.

Il faudra procéder à l'élimination des pièces constituant l'appareil de manière différenciée, en tenant compte de leur nature (par exemple, métaux, huiles, graisses, plastique, caoutchouc, etc.).

Les différents pays de destination ont des législations qui leur sont propres ; par conséquent, il faut respecter les dispositions imposées par les lois et les organismes des pays où a lieu la démolition

En règle générale, il faut remettre le réfrigérateur à des centres spécialisés de collecte/démolition.

Démonter l'appareil en regroupant les différents éléments selon leur nature chimique et en se rappelant qu'il y a de l'huile



lubrifiante et du fluide frigorigène dans le compresseur, qui peuvent être récupérés et réutilisés et que les éléments du réfrigérateur sont des déchets spéciaux assimilables à ceux urbains.



Le symbole présent sur le produit indique que celui-ci ne doit pas être considéré comme un déchet domestique mais qu'il doit être mis au rebut correctement afin d'éviter tout effet néfaste sur l'environnement et la santé humaine. Pour plus d'informations sur le recyclage de cet appareil, contacter l'agent ou le revendeur local de l'appareil, le SAV ou l'organisme local compétent pour l'élimination des déchets.



**NOTE!**

Au moment de la démolition de l'appareil, les marquages, le présent Manuel et les autres documents relatifs à l'appareil devront être détruits.

---

## **I DOCUMENTS JOINTS**

---

- Classeur de fiches d'essai et d'inspection.
- Schéma électrique.
- Schéma d'installation.





CE

Electrolux Professional SPA  
Viale Treviso 15  
33170 Pordenone  
[www.electrolux.com/professional](http://www.electrolux.com/professional)