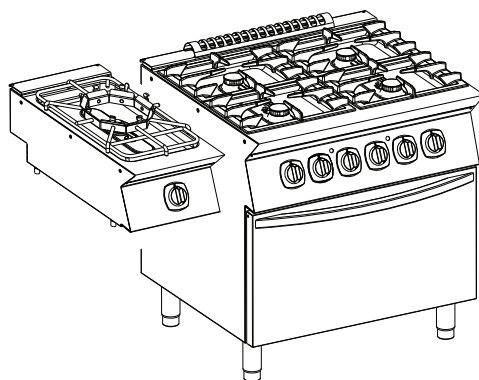


Spisar och Wok

N7E



SE Installations- och användarhandbok



59589J100- 2023.03

Inledning

 Läs alla användarinstruktioner, inklusive garantivillkoren, innan du installerar och använder apparaten.

Besök vår webbplats www.electroluxprofessional.com och öppna avsnittet Support för att:

 Registrera din apparat

 Få tips och råd om din apparat, dess service och reparation

Installations-, användnings- och underhållshandboken (nedan kallad Handboken) innehåller viktig information som behövs för korrekt och säkert arbete på apparaten.

Det som följer får inte betraktas som en lång och enformig uppräkningslista av information och varningar, utan är anvisningar avsedda att på alla sätt förbättra apparatens prestationer och framför allt att förhindra personskador och skador på föremål och djur som kan orsakas av felaktig användning och hantering.

Det är mycket viktigt att alla som sköter transport, installation, idrifttagande, användning, underhåll, reparation och skrotning av apparaten studerar och läser denna handbok innan de olika arbetena utförs. Detta förebygger felaktiga manövrer och problem som kan inverka negativt på apparatens funktion eller resultera i farliga situationer. Vi rekommenderar att användaren regelbundet ges information om säkerhetsbestämmelserna. Det är viktigt att all personal som är auktoriserad att arbeta med apparaten får instruktioner och uppdaterad information om användning och underhåll av apparaten.

Det är också mycket viktigt att manualen alltid är tillgänglig för operatörerna och att den förvaras med omsorg på platsen där apparaten används så att den alltid finns till hands och enkelt kan läsas när tvekan råder och närhelst situationen så kräver.

Om tvekan eller osäkerhet om användningen av apparaten fortfarande råder efter att du läst denna manual, var god kontakta tillverkaren eller ett auktoriserat servicecenter där man står till förfogande för att säkerställa snabb och omsorgsfull service så att apparaten alltid kan fungera optimalt och så effektivt som möjligt. Tänk på att under all användning av apparaten måste bestämmelserna om säkerhet, arbetshygien och miljöskydd alltid följas. Det åligger sålunda användaren att kontrollera att apparaten endast drivs och används under villkor som är optimala för säkerheten, både för människor, djur och föremål.



VIKTIGT

- Tillverkaren accepterar inget ansvar för ingrepp som utförs på produkten om anvisningarna i denna manual inte har följts.
- Tillverkaren förbehåller sig rätten att modifiera de apparater som presenteras i denna publikation utan föregående meddelande.
- Det är förbjudet att kopiera manualen helt eller delvis.
- Denna handbok kan fås i elektroniskt format genom:
 - Kontakt med återförsäljare eller kundservice.
 - ladda ner den senaste, uppdaterade handboken från webbsidan www.electroluxprofessional.com.
- Handboken måste alltid förvaras i närheten av apparaten, på en lätt tillgänglig plats. Operatörer och alla som sörjer för användning och underhåll av apparaten måste lätt och i vilket ögonblick som helst kunna få tag i handboken för konsultation.

Innehåll

A	VARNING OCH SÄKERHETSINFORMATION	5
A.1	Allmän information	5
A.2	Personal protection equipment	6
A.3	Allmän säkerhet	6
A.4	Skyddsanordningar som är installerade på apparaten	7
A.5	Säkerhetsskyltar som skall sättas upp på apparaten eller i området runt apparaten	8
A.6	Felaktig användning där felaktigheten är förutsägbar	8
A.7	Kvarstående risker	8
A.8	Transport, hantering och magasinering	9
A.9	B.1. Installation och montering	10
A.10	Elanslutning	10
A.11	Placering	10
A.12	Platsbegränsning runt apparaten	10
A.13	Rengöring av apparaten	11
A.14	Förebyggande underhåll	11
A.15	Reservdelar och tillbehör	11
A.16	Försiktighetsåtgärder vid användning och underhåll	11
A.17	Underhåll av apparaten	11
A.18	Skrotning av apparaten	12
B	GARANTIVILLKOR OCH UNDANTAG	12
C	TEKNISKA DATA	12
C.1	Märkplattans placering	12
C.2	Identifieringsdata för maskinen och tillverkaren	13
C.3	Gasdrivna/ elektriska modeller	14
C.4	Wokmodell	14
C.5	Elektriska modeller	15
D	ALLMÄN INFORMATION	15
D.1	Krav som endast gäller för Australien	15
D.2	Inledning	15
D.3	Avsedd användning och förbehåll	15
D.4	Slutbesiktning	15
D.5	Upphovsrätt	15
D.6	Förvaring av handboken	15
D.7	Handboken riktar sig till	15
D.8	Definitioner	15
D.9	Ansvar	16
D.10	Kundkontroll av emballaget	16
D.11	av livsmedel	16
E	B.1. INSTALLATION OCH MONTERING	16
E.1	Inledning	16
E.2	Förberedelser som åligger kunden	16
E.3	Upppackningsinstruktioner	17
E.4	Hantera emballaget	17
E.5	Montering av flera apparater tillsammans	17
E.5.1	Installation på bro, konsolram eller cementplint (beroende på apparat och/eller modell)	17
E.5.2	Tätning mellan apparater	17
E.6	Fäste i golv (beroende på apparat och/eller modell)	17
E.7	Luckans justering (endast för stor ugn, G9-modeller)	18
E.8	Gasanslutning	18
E.8.1	Inledning	18
E.8.2	Rökutsläpp	18
E.8.3	Utför kontrollerna nedan innan anslutningen utförs	18
E.8.4	Anslutning (beroende på apparat och/eller modell)	18
E.8.5	Tryckregulator	19
E.8.6	Omställning till annan typ av gas	19
E.9	Säkerhetsföreskrifter för gasdrivna apparater	20
E.9.1	Kontroll av matningstryck	20
E.9.2	Kontroll av primärluft	20
E.9.3	Byte av huvudbrännarens dysa	20
E.9.4	Byte av pilotbrännarens dysa	21
E.9.5	Byte av sparlågeskruv	21
E.10	Innan installationsingreppen avslutas	21
E.11	Att byta ut justeringsfjädern på tryckregulatorn (Australien)	21
E.12	Elanslutningar	22
E.12.1	För att nå kopplingsplinten	22
E.13	Strömkabel	22
E.14	Brytare	22
E.15	Jordanslutning och ekvipotentialsystem	22
E.16	Säkerhetstermostat	22
E.17	Ledstång (endast för marintillämpning)	23
E.17.1	Installation	23
F	ORDINARIE ANVÄNDNING AV APPARATEN	23
F.1	Egenskaper för personal som tillåts använda apparaten	23

F.2	Baskrav för att använda apparaten	24
G	ANVÄNDARANVISNINGAR	24
G.1	Allmänna försiktighetsåtgärder	24
	G.1.1 Apparat med kastrullnärvarosystem	24
	G.1.2 Val av kokkärl	24
G.2	Gasdrivna grillhällar	24
	G.2.1 Skyddsspärr	26
G.3	Elektriska modeller	26
H	RENGÖRING OCH UNDERHÅLL PÅ APPARATEN	27
H.1	Vård och omsorg	27
H.2	Introduktion till rengöring	27
H.3	Underhållsintervaller	27
H.4	Perioder utan användning	28
H.5	Utvändiga delar	28
H.6	Andra ytor	28
H.7	Invändiga komponenter (var 6:e månad)	28
H.8	Servicekontakter (endast för Australien)	28
I	FELSÖKNING	29
I.1	Inledning	29
I.2	Snabb felsökning	29
J	SKROTNING AV APPARATEN	29
J.1	Procedure vid skrotning av apparaten	29
K	BIFOGAD DOKUMENTATION	30

A VARNING OCH SÄKERHETSINFORMATION

A.1 Allmän information

För att kunna förstå handboken och därmed maskinen på optimalt sätt är det viktigt att ha god kunskap om de termer, grafik och symboler som används i handboken. Följande symboler används i handboken för att utmärka och göra det möjligt att identifiera olika typer av fara:



VARNING

Fara för personalens hälsa och säkerhet.



VARNING

Fara för elchock - farlig spänning.



AKTAS

Fara för skada på apparaten eller skada på produkten.



VIKTIGT

Viktiga instruktioner och information om apparaten.



Ekvipotentialsystem



Läs instruktionerna innan du använder apparaten








Upplysningar och förklaringar

- Endast specialutbildad personal är auktoriserad att göra ingrepp på apparaten.
- Denna apparat är ämnad för kommersiell tillämpning och kollektiv användning, som i restaurangkök, storkök, sjukhuskök eller i kommersiella företag, som bagerier, slakterier, etc, men inte för kontinuerlig massproduktion av mat. All annan användning betraktas som felaktig.
- Denna apparat skall inte användas av minderårig eller av vuxen med nedsatt fysisk, känslomässig eller mental kapacitet, eller av person utan erfarenhet och kännedom om apparaten.
- Låt ej barn leka med apparaten.
- Förvara allt emballagematerial och alla rengöringsmedel utom räckhåll för barn.
- Rengöring och användarunderhåll skall inte utföras av barn utan översyn
- Använd eller förvara inte bensin eller andra brandfarliga material i närheten av denna eller andra apparater.
- Förvara ej explosiva ämnen, som tryckförsatt behållare med brandfarlig vätska i denna apparat.
- Se informationen på apparatens märkplatta för uppgifter om tillverkare (för att beställa reservdelar, etc.).
- I samband med skrotning av apparaten måste CE-märkningen förstöras.
- Förvara handboken på en säker plats som framtida referens för användare.

A.2 Personal protection equipment

Sammanfattande tabell över vilken personlig skyddsutrustning (PSU) som ska användas under de olika faserna av användningen av apparaten.

Arbets- skede	Skydds- kläder	Skyddsskor	Handskar	Skydds- glasögon	Skyddshjäl- m
					
Transport	—	●	○	—	○
Hantering	—	●	○	—	—
Uppackning	—	●	○	—	—
Installation	—	●	● ¹	—	—
Ordinarie användning	●	●	● ²	—	—
Inställningar	○	●	—	—	—
Ordinarie rengöring	○	●	● ¹⁻³	○	—
Extraordinär rengöring	○	●	● ¹⁻³	○	—
Underhåll	○	●	○	—	—
Demontering	○	●	○	○	—
Skrotning	○	●	○	○	—
Key:					
●	PPE REQUIRED				
○	PPE AVAILABLE OR TO BE USED IF NECESSARY				
—	PPE NOT REQUIRED				

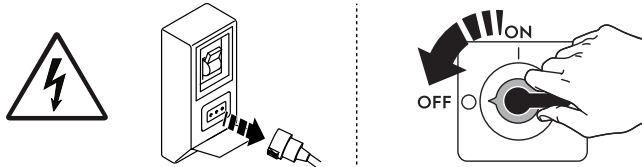
1. Under dessa ingrepp måste skärsäkra skyddshandskar användas. Operatör, specialiserad personal och andra personer som använder apparaten, men inte använder lämplig personlig skyddsutrustning, kan exponeras för risker för hälsovådliga situationer (beroende på modell).

2. Under denna användning ska du använda värmeskyddade handskar för att skydda händerna från kontakt med het mat eller delar av apparaten och/eller då du tar ut mat ur den. Operatör, specialiserad personal och andra personer som använder apparaten, men inte använder lämplig personlig skyddsutrustning, kan exponeras för risker av kemisk art och eventuellt för hälsovådliga situationer (beroende på modell).

3. Under dessa ingrepp ska du använda skyddshandskar som passar för kontakt med de kemiska substanser som används (se säkerhetsinformationsbladet för de substanser som används för information om den personliga skyddsutrustning som krävs). Operatör, specialiserad personal och andra personer som använder apparaten, men inte använder lämplig personlig skyddsutrustning, kan exponeras för risker av kemisk art och eventuellt för hälsovådliga situationer (beroende på modell).

A.3 Allmän säkerhet

- Apparaten är utrustad med elektriska och/eller mekaniska säkerhetsanordningar som är avsedda att skydda personalen och apparaten själv.
- All användning av apparaten är förbjuden när skydd, skyddsanordningar och säkerhetsanordningar är borttagna och när ändringar gjorts på sådana anordningar.
- Gör inga ändringar på de delar som medföljer produkten.
- Vissa illustrationer i handboken visar apparaten eller delar av denna utan skydd eller med borttagna skydd. Illustrationer av denna typ har endast förtydligande syfte. Det är alltid förbjudet använda apparaten utan skydd eller med urkopplade skydd.



Innan någon typ av installation, montering, rengöring eller underhållsarbete utförs måste apparaten skiljas från strömförande nät.

- Det är förbjudet att ta bort de CE-märkningar, säkerhets-, färo- och påbudsskyltar som finns på apparaten och att göra dem oläsbara.
- Luftcirkulationen måste vara sådan att det finns tillräckligt med luft för förbränning i storleksordningen 2 m³/h/kW i gaseffekt och för "välbefinnandet" för de personer som arbetar i köket.
- Om ventilationen är otillräcklig kan kvävning bli följden. Blockera aldrig ventilationssystemet i det rum där denna apparat är placerad. Täpp aldrig igen de ventilationsöppningar där luft tas in och släpps ut på denna apparat, eller på andra apparater.
- A-viktade bullernivåer överskrider ej 70 dB(A).
- Använd inte produkter som innehåller klor (natriumhypoklorit, klorosyra, saltsyra eller dylikt), varken i ren eller utspädd form, för rengöring av apparaten eller golvet nedanför apparaten.
- Använd inte sprejburk i närheten av apparaten medan den är i funktion.
- Sök aldrig efter eventuellt läckage med hjälp av öppen låga.
- Installera apparaten på plats med adekvata ventilationsförhållanden för passande luftväxling per timme. Se till att ventilationssystemet, vilket det än är, alltid är påslaget och effektivt under hela den tid som utrustningen är igång.
- Täck inte över luftflödet från förbränning och ventilation.
- Följande ingrepp skall endast utföras av specialiserad och auktoriserad tekniker eller Kundservice som bär passande personlig skyddsutrustning (*A.2 Personal protection equipment*), och som förfogar över korrekta verktyg och hjälpmedel, och som kan be tillverkaren om en servicehandbok:
 - Installation och montering
 - Uppställning
 - Elektrisk anslutning
 - Rengöring av apparaten, reparation och extraordinärt underhåll
 - Skrotning av apparaten
 - Att arbeta på den elektriska utrustningen




A.4 Skyddsanordningar som är installerade på apparaten



Skydd

Apparaten har:

- fasta skydd (höljen, lock, sidopaneler, etc.) som är fixerade vid apparaten och/eller dess stomme med skruvar eller snabbkopplingar som endast kan demonteras eller öppnas med specialverktyg – därför skall användaren inte avlägsna eller ändra på dessa anordningar. Tillverkaren accepterar inget ansvar för skador som beror på att anordningarna manipulerats eller att de inte har använts.
- rörliga, förreglade skydd (dörrar/luckor) för åtkomst till maskinens insida.
- åtkomstdörrar/luckor till apparatens elektriska utrustning består av paneler upphängda på gångjärn som måste öppnas med verktyg. Panelen eller dörren/luckan får inte öppnas då apparaten är ansluten till strömförande nät.

A.5 Säkerhetsskyltar som skall sättas upp på apparaten eller i området runt apparaten

Förbud	Betydelse
	Det är förbjudet att avlägsna säkerhetsanordningar
	Det är förbjudet att använda vatten för att släcka eldsvådor (placerad på eldetaljer)
	Håll utrymmet runt apparaten tomt och förvara aldrig bränslen i detta område. Förvara aldrig lättantändliga material i närheten av denna apparat

Fara	Betydelse
	försiktighet, het yta
	Fara för elchock (placerad på eldetaljer med angivelse av spänningen).

A.6 Felaktig användning där felaktigheten är förutsägbar

All användning som skiljer sig från vad som specificeras i denna handbok betraktas som felaktig. Under användning av apparaten får andra aktiviteter som kan tänkas vara felaktiga och som rent allmänt kan utgöra skaderisk för användaren eller skada apparaten ej utföras. Felaktig användning där felaktigheten är förutsägbar inkluderar:

- Bristande underhåll, rengöring och regelbundna kontroller av apparaten.
- strukturella ändringar eller ändringar på funktionslogiken,
- ändringar på skydd eller säkerhetsanordningar,
- att användare, specialiserad personal och underhållstekniker inte använder personlig skyddsutrustning.
- att inte använda adekvata tillbehör (t ex att använda fel verktyg, stege).
- Att placera bränsle eller brandfarligt material (material som inte har med bearbetningsprocessen att göra) i närheten av apparaten.
- Felaktig installation av apparaten.
- att föremål placeras i apparaten som inte är kompatibla med apparatens användning, eller som kan orsaka skador på apparaten/personer, eller förorena miljön.
- Att stiga upp på apparaten.
- Att anvisningarna om avsedd användning av apparaten inte följs.
- andra beteenden som medför risker som inte kan elimineras av tillverkaren.

A.7 Kvarstående risker

Apparaten har flera kvarstående risker som inte fullständigt eliminerats på projektstadiet eller genom installation av lämpliga skydd. Tillverkaren informerar därför operatören, genom denna handbok, om dessa risker och om vilken personlig skyddsutrustning som skall användas av personalen. För att reducera risker, se till att det finns tillräckligt med utrymme då du installerar apparaten.

För att detta villkor skall uppfyllas måste områdena runt apparaten alltid vara:

- vara fria från hinder (som stegar, verktyg, behållare, lådor, osv.),
- vara rena och torra,
- vara väl upplysta.

För kundens information illustreras nedan de risker som kvarstår på apparaten. De illustrerade beteendena är att betrakta som felaktiga och därmed strängt förbjudna.

Kvarstående risker	Beskrivning av den farliga situationen
Risk att halka eller falla	Operatören kan halka på grund av att det finns vatten, vätskor eller smuts på golvet
Risk för brännskada/skrubbsår (t ex ugnselement, iskall behållare, lameller och rör i kylkretsen)	Operatören vidrör avsiktligt eller oavsiktligt vissa komponenter inuti apparaten utan att använda skyddshandskar.
Elchock	Kontakt med elektriska, spänningsförande delar i samband med underhåll som utförs medan spänningen är påslagen
Risk för krosskada eller annan skada	Den specialiserade personalen kanske inte har fäst kontrollpanelen som ger åtkomst till teknikutrymmet på rätt sätt. Panelen kan stängas plötsligt.
Risk att laster välter	Under hantering av apparaten eller emballaget innehållande apparaten med hjälp av olämpligt lyftsystem eller med obalanserad last
Kemiska ämnen	Operatören kommer i kontakt med kemiska ämnen (t.ex. rengöringsmedel, sköljmedel, avkalkningsmedel, osv.) utan att säkerhetsåtgärder av lämplig typ har vidtagits. Studera därför alltid säkerhetsinformationsblad och etiketter på använda produkter.
Plötslig stängning	Operatör vid normal användning av apparaten kan plötsligt och avsiktligt stänga lock/lucka/dörr (i förekommande fall, beroende på typ av apparat).

A.8 Transport, hantering och magasinering


- Transport (dvs. flyttning av apparaten från en ort till en annan) och hantering (dvs. flyttning inom arbetsplatsen) måste ske med hjälp av särskilda anordningar med lämplig kapacitet.
- Var vänlig läs informationen på emballaget angående staplingsmöjlighet under transport, hantering och förvaring.
- Under lastning och avlastning är det förbjudet att vistas under upphängda laster. Det är förbjudet att gå in och vistas i arbetsområdet för personal som inte är auktoriserad.
- Maskinens vikt är inte tillräcklig för att den skall stå stilla.
- Vid hantering av apparaten är det förbjudet att lyfta eller förankra den i dess rörliga eller svaga delar, dvs: skydd, elrör, pneumatiska delar etc.
- Skjut inte och dra inte i apparaten när den flyttas, då det finns risk att den välter. Använd korrekt verktyg för lyft av apparaten.
- Se till att det finns ett lämpligt område med plant golv för avlastning och magasinering av apparaten.

- Personal som sörjer för transport, hantering, flyttning och magasinering av apparaten måste ha lämplig utbildning och praktisk erfarenhet av säker användning av lyftsystem och ska bära personlig skyddsutrustning som lämpar sig för arbetet som skall utföras.
- Innan förankringssystemen avlägsnas, kontrollera att stabiliteten hos delarna som apparaten består av inte är beroende av förankringarna och att avlägsnandet av förankringarna inte kan få lasten att falla från fordonet. Kontrollera att alla förankringssystem har avlägsnats innan apparatens komponenter lastas av.

A.9 B.1. Installation och montering

- Ingreppen som beskrivs här måste utföras enligt gällande säkerhetsföreskrifter och bestämmelser som gäller i användarlandet.
- Det måste gå att komma åt stickkontakten, om sådan finns, när apparaten har placerats på installationsplatsen.
- Innan apparaten installeras, kontrollera att gastyp och tryck som förberetts för gasanslutningen överensstämmer med uppgifterna på dataskylten.
- Denna maskin är inte avsedd att installeras utomhus eller på platser där den utsätts för regn, direkt solljus och dylikt.

A.10 Elanslutning

- Strömförsörjningssystemet måste passa för den tillkopplade apparatens märkström - anslutningen ska utföras i enlighet med gällande säkerhetsföreskrifter i användarlandet.
- Information om maskinens nätspänning och frekvens finns på märkplattan.
- Mellan nätkabeln och elnätet skall installeras en termomagnetisk differentialströmbrytare som passar för förbrukningen som anges på dataskylten, som har ett kontaktavstånd som ger fullständig frångkoppling vid eventuell överspänning av kategori III och som uppfyller kraven i gällande säkerhetsföreskrifter.
- Om strömkabeln skadas eller är för kort måste den bytas ut av Kundservice eller av specialiserad personal för att förebygga alla risker.
- Tillverkaren accepterar inget ansvar för skador eller olyckor som orsakats av att ovan angivna regler eller de i användarlandet gällande bestämmelserna om elsäkerhet inte har följts.
- Kontrollera att en automatsäkring har installerats mellan apparatens strömkabel och elledningen. Specifikationer om maximalt öppningsavstånd mellan kontakterna och maximal läckström kan inhämtas i gällande bestämmelser.
- Om sådant finns skall apparaten kopplas till ekvipotentialsystem .

A.11 Placering

- Följ samtliga säkerhetsföreskrifter som avser installationsarbete, inklusive anvisningar om brandskydd, när apparaterna installeras.
- Se till att området där apparaten installeras är fritt från frätande ämnen (klor, etc.). Tillverkaren fråntar sig allt ansvar för frätande effekter som beror på yttre omständigheter.
- Apparaten kan installeras separat eller tillsammans med andra apparater i samma serie.

A.12 Platsbegränsning runt apparaten

- Apparaten är inte avsedd för inbyggnad. Lämna minst 100 mellan apparaten och eventuella sidoväggar, och minst 100 mot bakre vägg, eller åtminstone tillräckligt utrymme för att kunna komma åt apparaten när den skall servas eller underhållas.
- Se till att det finns ett avstånd på minst 25 mm mellan apparaten och eventuellt lättantändlig vägg.

A.13 Rengöring av apparaten

- Vidrör aldrig maskinen med fuktiga händer och/eller fötter eller när du är barfota.
- Sätt apparaten i säkert tillstånd innan alla rengöringsingrepp påbörjas.
- Undvik att spilla olja och fett på komponenter i plast. Låt inte smuts, fett, matrester eller annat sitta kvar för länge så att det bildas beläggningar på apparaten.
- Respektera anvisningarna om vilken kompetens som krävs för de olika ingreppen som ingår i rutinunderhåll och extra underhåll. Bristande följsamhet för varningar kan leda till risker för personalen.
- Spraya inte vatten eller använd vattentryckspruta eller ånga.

A.14 Förebyggande underhåll

För att säkerställa prestanda och säkerhet på din utrustning rekommenderar vi att du låter en tekniker auktoriserad av Electrolux Professional utföra underhåll på den varje år, enligt Electrolux Professionals Servicehandbok. Kontakta ditt lokala Electrolux Professional servicecenter för ytterligare information.

A.15 Reservdelar och tillbehör

Använd endast originaltillbehör och -reservdelar. Att inte använda originaltillbehör och -reservdelar betyder att tillverkarens originalgaranti förfaller, och kan göra att apparaten inte längre uppfyller kraven för säkerhetsföreskrifterna.

A.16 Försiktighetsåtgärder vid användning och underhåll

- Riskerna som är knutna till apparaten är huvudsakligen av mekanisk, termisk och elektrisk art. När så har varit möjligt har riskerna undanröjts:
 - antingen direkt, med hjälp av lämpliga lösningar på projektstadiet,
 - eller indirekt, med hjälp av skyddsanordningar, skydd och säkerhetsanordningar.
- På kontrollpanelens display visas eventuella funktionsstörningar.
- I samband med underhåll kvarstår dock vissa risker som det inte är möjligt att eliminera och som måste undanröjas genom speciella beteenden och försiktighetsåtgärder.
- Det är förbjudet att göra någon typ av kontroll, rengöring, reparation och underhåll på maskinkomponenter i rörelse. Personalen måste upplysas om förbudet i fråga med hjälp av väl synliga varningsskyltar
- Kontrollera regelbundet att alla säkerhetsanordningar fungerar och att isoleringen på elektriska kablar är intakt. Om dessa är skadade måste de bytas.

Om en större anomali skulle uppstå (t. ex. kortslutning, kablar utanför kopplingsplinten, motorhaveri, slitage på elkablarnas skydd) skall operatören som ansvarar för den ordinarie användningen av apparaten:

- omedelbart stänga av apparaten och koppla bort alla matningar (elektricitet, gas, vatten).

A.17 Underhåll av apparaten

- Hur lång intervallen mellan inspektioner och underhåll skall vara beror på de faktiska driftsvillkoren och omgivningsvillkoren (damm, fukt, osv.). Därför kan inga exakta tidsintervaller anges. Det är dock viktigt att ge apparaten ett noggrant och regelbundet underhåll för att i möjligaste mån begränsa driftavbrott.
- Vi rekommenderar att ett servicekontrakt tecknas med Kundservice för förebyggande och programmerat underhåll.
- Sätt apparaten i säkert tillstånd innan alla underhållsingrepp påbörjas.
- För att garantera att apparaten fungerar effektivt och korrekt krävs ett regelbundet underhåll. Följ anvisningarna i denna handbok.

A.18 Skrotning av apparaten.

- Innan produkten kasseras måste den göras obrukbar. Skär av nätkabeln och demontera produktens alla låsanordningar så att ingen risk föreligger att människor (barn) blir inlåsta i produkten.

B GARANTIVILLKOR OCH UNDANTAG

Om garanti erbjuds i samband med köp av denna produkt så tillhandahåller Electrolux Professional garanti i enlighet med lokala bestämmelser, med villkoret att utrustningen installeras och används för det ändamål för vilket den har konstruerats och så som beskrivs i gällande dokumentation för utrustningen. Garanti gäller om kunden enbart har använt originalreservdelar och utfört underhåll i enlighet med Electrolux Professionals användnings- och underhållsdokumentation som finns på papper och i elektroniskt format.

Electrolux Professional rekommenderar varmt att man använder rengörings-, skölj- och avkalkningsmedel som är godkända av Electrolux Professional - detta för att få bättre resultat och behålla produktens funktion över tid.

Electrolux Professional-garantin täcker inte:

- Serviceresor för att leverera eller hämta produkten.
- Installation.
- Utbildning angående användning/drift.
- Utbyte (och/eller leverans) av slitagereservdelar, såvida slitaget inte är ett resultat av defekter i material eller utförande, rapporterat inom en (1) vecka från feltillståndet.
- Korrigering av yttre kablage.
- Korrigering av icke-auktoriserade reparationer så väl som skada, feltillstånd och ineffektivitet förorsakad av och/eller ett resultat av dessa reparationer.
 - Otillräcklig och/eller onormal kapacitet på de elektriska systemen (ström/spänning/frekvens), inklusive elektriska pikar och/eller strömavbrott.
 - Otillräcklig eller avbruten försörjning av vatten, ånga, luft, gas (inklusive orenheter och/eller annat som inte överensstämmer med de tekniska kraven för var och en av apparaterna).
 - Rördelar, komponenter eller förbrukningsvaror för rengöringsprodukter som inte är godkända av tillverkaren.
 - Kundens vårdlöshet, felanvändning, missbruk och/eller bristande efterlevnad av instruktionerna för vård och omsorg som finns i detalj i utrustningens dokumentation.

– Felaktig eller dåligt utförd: installation, reparation, underhåll (inklusive manipulation, modifikation och reparation utförd av icke-auktoriserad tredje part) och modifikation av säkerhetssystem.

– Användning av komponenter som inte är originalkomponenter (exempelvis förbrukningsmaterial, slitage- och reservdelar);

– Miljöförhållanden som framkallar termal eller kemisk stress (överhettning/frysning och/eller korrosion/oxidation).

– Främmande föremål placerade i produkten eller kopplade till denna.

– Olyckor eller force majeure.

– Transport och hantering, inklusive repor, bucklor, flisor och/eller annan skada på ytfinishen, såvida denna skada inte kan härledas till defekter i materialet eller i det hantverksmässiga utförandet och som ska rapporteras inom en (1) vecka från leveransen, såvida inte annat överenskommit.

- Produkt med originalserienummer avlägsnat, ändrat eller som inte kan avläsas.

- Utbyte av glödlampor, filter och andra förbrukningsvaror.

- Alla tillbehör och programvaror som inte är godkända eller specificerade av Electrolux Professional.

Garantin från Electrolux Professional förfaller och tillverkaren accepterar inget ansvar för skador som uppstår på grund av modifieringar och/eller ingrepp på hårdvara/programvara/programmering.

Garantin gäller inte för schemalagda underhålls-ingrepp (inklusive de erforderliga reservdelarna för detta) eller för rengöringsmedel såvida det inte regleras i avtal eller andra villkor.

Se Electrolux Professionals webbplats för en lista över auktoriserade Kundenservicecenter.

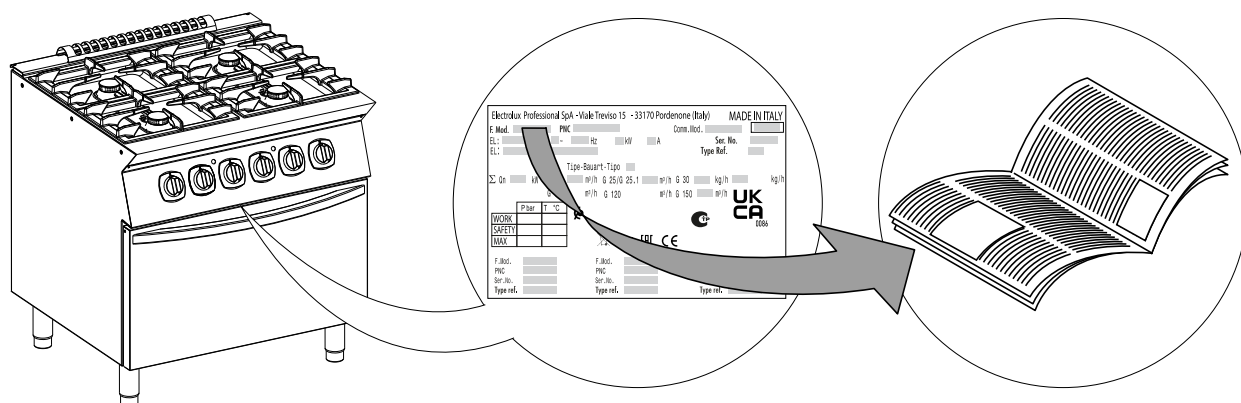
C TEKNISKA DATA

C.1 Märkplattans placering



VIKTIGT

Denna instruktionens bok innehåller information om olika typer av apparater. Identifiera den inköpta apparaten med hjälp av uppgifterna på skylten som sitter under kontrollpanelen (se figuren nedan).



**VIKTIGT**

Innan maskinen installeras, kontrollera att det som förberetts för den elektriska anslutningen överensstämmer med uppgifterna på dataskylten.

C.2 Identifieringsdata för maskinen och tillverkaren

Dataskylten är försedd med identifikationsdata och tekniska data om apparaten.

Här visas ett exempel på en märkplatta eller dataskylt som finns på apparaten:

Electrolux Professional SpA - Viale Treviso 15 - 33170 Pordenone (Italy)		MADE IN ITALY	
F. Mod.	PNC	Comm. Mod.	
EL:	Hz	kW	A
EL:	Ser. No.		Type Ref.
Tipe-Bauart-Tipo			
Σ Qn	kW	m ³ /h	G 25/G 25.1
		m ³ /h	G 30
		kg/h	
		m ³ /h	G 120
		m ³ /h	G 150
		m ³ /h	
WORK	P bar	T °C	UK CA 0086
SAFETY			
MAX			
IP xx		EAC CE	
F. Mod.	PNC	F. Mod.	PNC
Ser. No.		Ser. No.	
Type ref.		Type ref.	

Electrolux Professional SpA - Viale Treviso 15 - 33170 Pordenone (Italy)		MADE IN ITALY	
F. Mod.	PNC	Comm. Mod.	
EL:	Hz	kW	A
EL:	Ser. No.		Type ref.
Tipe-Bauart-Tipo			
Σ Qn	kW	m ³ /h	G 25/G 25.1
		m ³ /h	G 30
		kg/h	
		m ³ /h	G 120
		m ³ /h	G 150
		m ³ /h	
WORK	P bar	T °C	UK CA 0086
SAFETY			
MAX			
IP xx		EAC CE	
F. Mod.	PNC	F. Mod.	PNC
Ser. No.		Ser. No.	
Type ref.		Type ref.	

Nedan följer en lista med upplysningar som finns på skylten och deras betydelse:

F. Mod.	Fabriksbeskrivning av produkten
Comm. Mod.	Kommersiell benämning
PNC	Produktionskod
Ser. No.	Serienummer
Type ref.	certifierande enhet för apparaten
V	Nätspänning
Hz	Nätfrekvens
kW	förbrukad effekt
A	förbrukad ström
Tipe-Bauart-Tipo	konstruktionstyp (anläggning för rökutsläpp)
Σ Qn	total gaseffekt
m ³ /h	gasförbrukning
kg/h	
P mbar	gastryck
Cat.	gaskategori
CE	CE-märkning
	WEEE-symboler
IPX5	Skyddsgrad mot damm och vatten

C.3 Gasdrivna/ elektriska modeller

Tabell /1a

TYP	Fabrikmodell	Brännare till Spishäll	Nominell värmeeffekt, Spishäll	Konstruktionstyp	Typ av ugn	Högsta värmeeffekt, ugn	Maximal nominell effekt	ISO-koppling 7/1 BS/P-koppling ¹
		Nr.	kW			kW	kW	∅
N7CG 400 mm	+7GCGD2C00 +7GCGD2C0A	2	11	A1	-	-	11	1/2"
N7CG 800 mm	+7GCGH4C00 +7GCGH4C0A	4	22		-	-	22	
N7CG 1200 mm	+7GCGL6C00 +7GCGL6C0A	6	33		-	-	33	
N7CG 800 mm	+7GCGH4CG0 +7GCGH4CGA	4	22		Gas	6	28	
N7CG 1200 mm	+7GCGL6C10 +7GCGL6C1A	6	33		Gas	6	39	
N7CG 900 mm	+7GCGI6CL0 +7GCGI6CLA +7GCGI6CLG	6	33		Gas	9	42	
N7CG 800 mm	+7GCGH4CE0 +7GCGH4CEA	4	22		Elektrisk	-	22	
N7CG 1200 mm	+7GCGL6C20 +7GCGL6C2A +7GCGH4CEN	6	33		Elektrisk	-	33	

1. Australien

Tabell /1b

TYP	Fabrikmodell	Strömförsörjning	Förbrukad effekt	Faser	Frekvens	ISO-koppling 7/1 BS/P-koppling ¹
		V	kW	Nr.	Hz	∅
N7CG 800 mm	+7GCGH4CE0 +7GCGH4CEA	400	6	3 + N	50/60	1/2"
N7CG 1200 mm	+7GCGL6C20 +7GCGL6C2A	400	6	3 + N	50/60	
N7CG 800 mm	+7GCGH4CEN	230	6	3	50/60	

1. Australien

C.4 Wokmodell

TYP	Fabrikmodell	Brännare till Spishäll	Nominell värmeeffekt, Spishäll	Konstruktionstyp	ISO-koppling 7/1 BS/P-koppling ¹
		Nr.	kW		∅
GWT7 400 mm	+7AASAAOMC	1	14	A1	1/2"

1. Australien

C.5 Elektriska modeller

TYP	Fabrikso- dell	Strömför- sörjning	Faser	Frekvens	Platta på spishäll	Platta på spishäll ¹	Ugn ¹	Nominell ¹	Ström- kabelns tvärsnit- t ²	
		V	Nr.	Hz	Nr.	kW	kW	kW	mm ²	
EH72T 400 mm	+7ECED2R00	380 – 400	3+N	50/60	2	5,2	–	4,5 – 5,2	4	
EH74T 800 mm	+7ECEH4R00 +7ECEH4Q00				4	10,4		9 – 10,4		
EH76T 1200 mm	+7ECEL6R00				6	15,6		13,5 – 15,6	6	
EH74O 800 mm	+7ECEH4RE0 +7ECEH4QE0	220 – 230	3		4	10,4	6	14,6 – 16,4	4	
N7CE1 400 mm	+7ECED2R0N				2	5,2	–	4,5 – 5,2		
N7CE1 800 mm	+7ECEH4R0N +7ECEH4Q0N				4	10,4	–	9 – 10,4		
	+7ECEH4REN +7ECEH4QEN						6	14,6 – 16,4		
N7CE1 400 mm	+7ECMD2R05				400	2	5,2	–		4,5 – 5,2
	+7ECMD2R06				440					
N7CE1 800 mm	+7ECMH4RE5 +7ECMH4QE5			400	4	10,4	6	14,6 – 16,4		
	+7ECMH4RE6 +7ECMH4QE6	440								
N7CE1 1200 mm	+7ECML6Q25	400	6	6	6	6				

1. Maximal effekt
2. Minsta rekommenderade.

D ALLMÄN INFORMATION



VARNING

Se “Varning och säkerhetsinformation”.

D.1 Krav som endast gäller för Australien

Denna apparat får endast installeras av auktoriserad fackman och i enlighet med tillverkarens instruktioner, i enlighet med gängse lokala säkerhetsföreskrifter för gaskopplingar, kommunala byggnormer, elkopplingsföreskrifter, lokala regler för vattenledningar, AS5601-gasinstallation, hälsovårdsnämndens och andra statliga verks säkerhetsföreskrifter.

D.2 Inledning

Denna handbok innehåller information om olika typer av apparater. Produktbilderna i denna guide är endast exempel.

Ritningar och scheman i handboken är inte återgivna i korrekt skala. De är en integration till den skriftliga informationen och fungerar som sammanfattning av denna, men är inte avsedda att ge en detaljerad bild av den levererade apparaten.

På apparatens installationsritningar uttrycks angivna siffervärden i millimeter och/eller i tum.

D.3 Avsedd användning och förbehåll

Denna apparat är avsedd för tillagning av mat. Den är endast avsedd för kollektiv användning.

All annan användning betraktas som felaktig.



OBS!

Tillverkaren accepterar inget ansvar om maskinen används på ett sätt som inte motsvarar det avsedda.

D.4 Slutbesiktning

När våra maskiner tas fram och optimeras utnyttjar vi laborietester i syfte att garantera hög prestanda och stor effektivitet.

I specifika bilagor garanteras och styrks att apparaten har genomgått och klarat genomgångna tester (okulärbesiktning - gas/elektrisk besiktning - funktionsbesiktning).

D.5 Upphovsrätt

Denna handbok är uteslutande avsedd för operatören och får endast överlämnas till tredje person efter medgivande från företaget Electrolux Professional.

D.6 Förvaring av handboken

Handboken måste hållas i gott skick under apparatens hela livstid, tills apparaten skrotas. Vid överlåtelse, försäljning eller uthyrning av apparaten måste denna handbok medfölja apparaten.

D.7 Handboken riktar sig till

Denna handbok riktar sig till:

- transportör och personal som utför flyttning av apparaten.
- personal som installerar och startar apparaten.
- Arbetsgivare till apparatens användare och arbetsplatsansvarig person.
- Operatör som sköter den ordinarie användningen av apparaten.
- specialiserad personal – Kundservice (se servicehandboken).

D.8 Definitioner

Nedan finns definitioner av de viktigaste termerna som används i handboken. Vi rekommenderar att dessa termer studeras noggrant innan resten av handboken läses.

Operatör	Person vars uppgifter omfattar installation, inställning, användning, underhåll, rengöring, reparation och transport av apparaten.
Tillverkare	Electrolux Professional SpA eller andra servicecenter som auktoriserats av Electrolux Professional SpA.

Operatör som normalt använder apparaten.	en operatör som har informerats om, utbildats för och har praktik vad gäller arbetsuppgifterna som skall utföras och riskerna som är knutna till den ordinarie användningen av apparaten.
Kundservice eller specialiserad personal	Operatör som är utbildad av tillverkaren och som tack vare sin yrkesutbildning, erfarenhet, specifika yrkesutbildning och kunskap om olyckskydd är kapabel att bedöma vilka ingrepp som ska göras på apparaten och att identifiera och undvika eventuella risker. Operatörens yrkesutbildning täcker områdena mekanik, elektroteknik och elektronik, etc.
FARA	Upphov till möjliga personskador eller hälsorisker.
Farlig situation	En situation där en operatör utsätts för en eller fler faror.
Risk	Sannolikhet för mycket allvarliga personskador eller hälsorisker i en farlig situation.
Skydd	Säkerhetsåtgärder som består i att speciella tekniska anordningar (skydds- och säkerhetsanordningar) avsedda att skydda personalen från faror används.
Skyddsanordning	anordning på en apparat som används särskilt för att ge skydd genom en fysisk barriär.
Säkerhetsanordning	Säkerhetsanordning (ej att förväxlas med skyddsanordning ovan) som eliminerar eller reducerar risken. Denna anordning kan vara monterad för sig själv, eller användas tillsammans med en skyddsanordning.
Kund	den person som har inhandlat apparaten, eller som har hand om/använder den (t ex företag, företagare, bolag).
Elchock	Oförutsedd elektrisk urladdning i människokroppen.

D.9 Ansvar

Vi accepterar inget ansvar för skador och funktionsstörningar som orsakats av:

- att instruktionerna i denna handbok ej följts.
- icke-professionella reparationer som utförts och med reservdelar som inte finns angivna i reservdelskatalogen använts (montering och användning av icke-originaldelar och tillbehör kan inverka negativt på apparatens funktion, och gör dessutom att garantin från originaltillverkaren förfaller).
- Ingrepp utförts av icke-specialiserad personal.
- Icke-auktoriserade ändringar eller ingrepp.
- Inget underhåll, eller felaktigt/undermåligt underhåll, har utförts.

E B.1. INSTALLATION OCH MONTERING

E.1 Inledning



VARNING

Se "Varning och säkerhetsinformation".

Följ noggrant instruktionerna i detta kapitel. Detta garanterar att apparaten fungerar på korrekt sätt och att användningen kan ske i full säkerhet.

Kontrollera att apparaten står i våg efter att den har ställts på plats. Justera eventuellt. Om apparaten inte står i våg kan det bli funktionsstörningar på apparaten.

- Felaktig användning av apparaten.
- exceptionella och icke förutsebara händelser,
- Att apparaten har använts av personal som inte har tillräcklig information och/eller utbildning.
- att gällande bestämmelser i användarlandet om säkerhet, hygien och hälsa på arbetsplatsen inte har följts.

Vi accepterar inget ansvar för skador som orsakas av godtyckliga omvandlingar och ändringar som gjorts av användaren eller av kunden.

Ansvaret för identifiering och val av lämplig och passande personlig skyddsutrustning som operatör skall bära åligger arbetsgivaren, den arbetsplatsansvarige eller den fackman som sköter teknisk service i enlighet med de bestämmelser som gäller i användarlandet.

Tillverkaren accepterar inget ansvar för möjliga felaktiga upplysningar i manualen, om dessa kan hänföras till tryckfel eller översättningsfel.

Eventuella tillägg till handboken för installation, användning och underhåll som tillverkaren anser det lämpligt att sända till kunden skall förvaras tillsammans med den handbok som de blir en integrerad del av.

D.10 Kundkontroll av emballaget

- Speditören ansvarar för varans säkerhet under transporten och leveransen.
- Gör en reklamation till speditören om apparaten uppvisar uppenbara eller dolda skador.
- Ange eventuella skador eller om något fattas på följesedeln.
- Chauffören måste underteckna följesedeln. Speditören kan underkänna reklamationen om följesedeln inte är undertecknad (speditören kan tillhandahålla nödvändiga formulär).
- Begär genom speditören att en inspektion av varan görs senast 15 dagar räknat från leverans. Inspektionen i fråga tjänar till att uppdaga dolda skador eller att delar fattas, problem som inte kan upptäckas förrän varorna har packats upp.

Efter emballagekontroll

1. Avlägsna emballaget.
Var försiktig vid avtagande av emballage och hantering av apparaten så att den inte tar emot slag och stötar.
2. Spara all den dokumentation som finns inuti emballaget.

D.11 av livsmedel

Apparaten och/eller dess delar måste förvaras och skyddas från fukt i en icke aggressiv omgivning utan vibrationer där rumstemperaturen är mellan 5°C och 50°C.

Platsen där apparaten förvaras måste:

- klara apparatens vikt,
- ha en plan avställningsyta för att undvika deformation av apparaten eller skador på apparatens stödben.



AKTAS

Täck aldrig över ventilationsöppningarna i apparatens hölje eller i inbyggnadsmöbeln.



AKTAS

Innan apparaten flyttas, var god kontrollera att den använda lyftanordningens lyftkapacitet är avpassad för apparatens vikt.

E.2 Förberedelser som åligger kunden

Nedan specificeras vilka uppgifter som åligger kunden:

- Kontroll av att underlaget där apparaten skall placeras är i våg.
- tillhandahålla ett jordat eluttag med lämplig kapacitet för effektförbrukningen som anges på märkskylten,
- Förbereda för en högkänslig magnettermisk automatsäkringsbrytare med manuell återställning.
- Tillhandahålla en strömbrytare som kan låsas i öppet läge i samband med anslutning till elnätet.
- Installera en avstängningskran/ventil med snabbstängning före varje enskild maskin (beroende på modell). Placera kranen/ventilen på lätt åtkomlig plats.



OBS!
För information om elektrisk anslutning, se "A.10 Elanslutning".

E.3 Uppackningsinstruktioner

Packa upp apparaten enligt anvisningarna nedan:

- om sådan finns: skär av banden och avlägsna skyddsfilmerna - undvik att repa metallen med den sax eller kniv som används.
- om sådana finns: avlägsna kartongskydd på ovansidan, hörnskydd av polystyren och sidoskydden.
- på apparater med yta av rostfritt stål ska plastfilmen dras av mycket långsamt så att den inte rivs sönder och så att det inte blir kvar rester av lim.
- Om plastfilmen råkar gå sönder kan limresterna tas bort med ett icke frätande medel. Skölj och torka sedan noggrant.
- Det är lämpligt att gå över alla stålytor med en trasa indränkt med vaselinolja för att applicera ett skyddande skikt.

E.4 Hantera emballaget

Emballaget måste kasseras i enlighet med reglerna som gäller i det land där apparaten används. Allt material som används till emballaget är miljövänligt.

Det kan förvaras utan fara, återvinnas eller brännas vid en speciell anläggning för förbränning av avfall. Plastkomponenter som kan återvinnas är märkta på följande sätt:

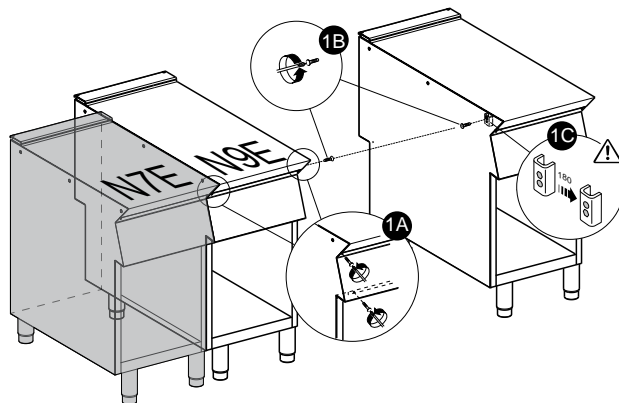
	Polyetylen <ul style="list-style-type: none"> • Yttre emballage • Plastpåse innehållande instruktioner
	Polypropylen <ul style="list-style-type: none"> • Förpackningsband
	Expanderat polystyren <ul style="list-style-type: none"> • Hörnskydd

Komponenter i trä och kartong kan kasseras i enlighet med bestämmelserna som gäller i landet där apparaten används.

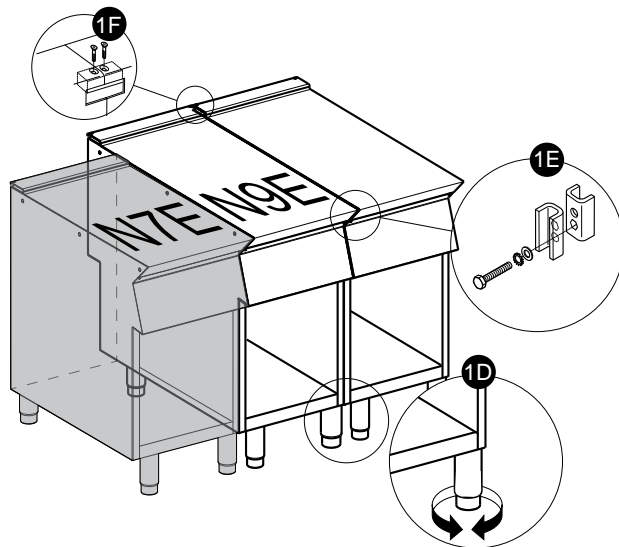
E.5 Montering av flera apparater tillsammans

1. Demontera styrpanelerna från apparaterna genom att skruva ur de 4 fästskruvarna (Fig. 1A).
2. Skruva ur fästskruven som är närmast styrpanelen på varje sida som skall sättas ihop (Fig. 1B).
3. Sätt ihop apparaterna, och justera deras höjd genom att vrida på fötterna och se till att deras ovansidor kommer i samma höjd (Fig. 1D).

4. Vrid den ena av de två små plattorna som finns inuti apparaterna 180°C (Fig. 1C).



5. Framsidan av apparaterna skall sättas ihop inifrån styrpanelen. Skruva i den medföljande insexskruven M5x40 på insatsen på motsatt sida (Fig. 1E).
6. En speciell kopplingsplatta (medföljer vid leverans) som skall sättas fast på baksidan av apparaterna, i de speciella utrymmena på sidan av de bakre panelerna.
7. Skruva fast kopplingsplattan med de två medföljande skruvarna M5 med platt huvud (Fig. 1F).



E.5.1 Installation på bro, konsolram eller cementplatt (beroende på apparat och/eller modell)

Följ noggrant anvisningarna som medföljer det aktuella tillbehöret. Följ anvisningarna som medföljer den aktuella tillvalsprodukten.

E.5.2 Tätning mellan apparater

Följ noggrant anvisningarna som medföljer förpackningen till det aktuella tätningsmedlet.

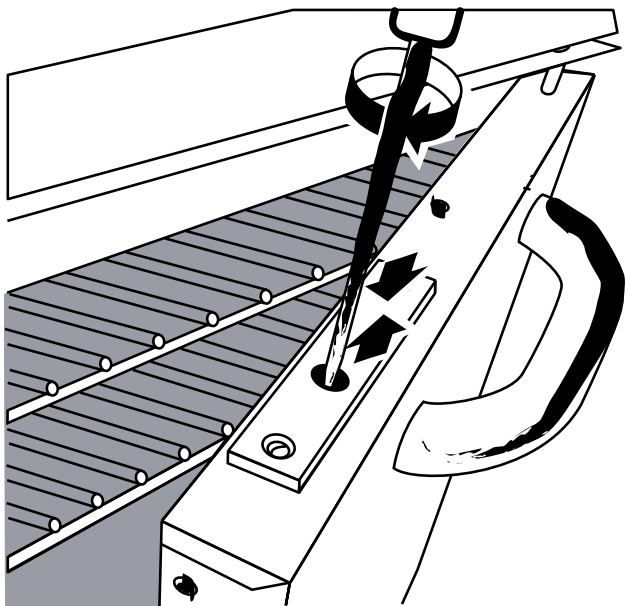
E.6 Fäste i golv (beroende på apparat och/eller modell)

För att förhindra att halvmoduls maskiner med separat montering välter måste de sättas fast i golvet.

Instruktionerna medföljer respektive tillbehör (F206136).

E.7 Luckans justering (endast för stor ugn, G9-modeller)

- Efter installation skall luckans stängning optimeras genom att justera fjäderlåsets höjd med hjälp av en skruvmejsel - (tryck helt ner fjäderlåset och vrid det medsols för att sänka, motsols för att höja).



E.8 Gasanslutning

E.8.1 Inledning



AKTAS

Denna apparat är avsedd och godkänd för att fungera med gas G20, 20 mbar (**endast för AUSTRALIEN**: Naturgas 1,0 kPa eller propangas 2,65 kPa).

Om det blir nödvändigt att göra en omställning till en annan typ av gas, var god följ anvisningarna i avsnitt E.8.6 *Omställning till annan typ av gas* i detta kapitel.



VIKTIGT

Endast för UK: då apparaten drivs med LPG (flytande fotogengas/gasol) rekommenderas installation av en OPSO (Over Pressure Shut-off - övertrycksventil) uppströms om apparaten.

E.8.2 Rökutsläpp

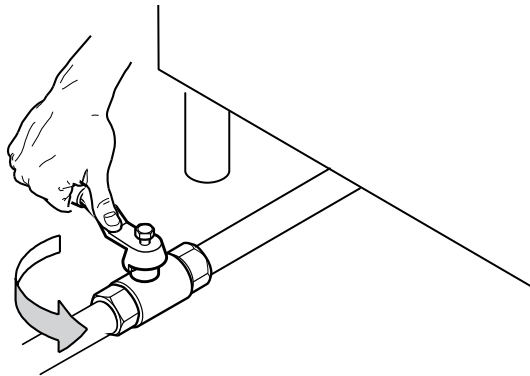
- Apparater av typ "A1" måste placeras under en utsugsfläkt så att alla ångor och matos som bildas under matlagningen sugas ut ur rummet. (gäller ej för Australiens standard).

För **AUSTRALIEN** måste ventilationen uppfylla kraven i australisk byggnorm, och köksutsugsfläktar skall uppfylla kraven i AS/NZS1668.1 och AS 1668.2.

E.8.3 Utför kontrollerna nedan innan anslutningen utförs

- Kontrollera att apparaten är inställd för den typ av gas som den kommer att matas med. Om så inte är fallet hänvisas till anvisningarna i avsnittet E.8.6 *Omställning till annan typ av gas* i detta kapitel.
- Installera en avstängningskran/ventil med snabbstängning före varje enskild apparat.

- Placera kranen/ventilen på lätt åtkomlig plats.



- Rengör anslutningsledningarna och ta bort damm, smuts och annat material som skulle kunna täppa igen ledningarna.

Gasledningen måste ha ett tillräckligt tvärsnitt för att ett tillräckligt gasflöde till samtliga apparater som är anslutna till gasledningen skall kunna garanteras när apparaterna körs på full effekt.

En gasledning med otillräcklig kapacitet försämrar de anslutna apparaternas funktion.



VIKTIGT

En felaktig planinställning av apparaten kan påverka förbränningen och orsaka funktionsstörningar.

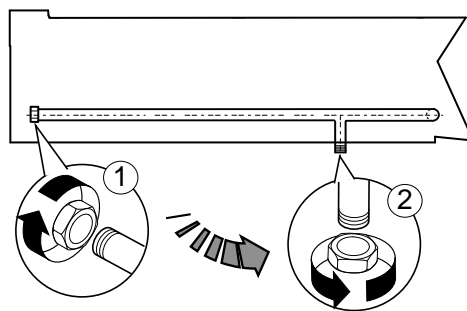
E.8.4 Anslutning (beroende på apparat och/eller modell)

Helmodulsmodeller

- Studera installationsritningen för att lokalisera gaskopplingens läge på botten av apparaten.
- Avlägsna skyddet i plast som (eventuellt) finns på apparatens gasrör innan anslutning utförs.

Bänksmodeller (endast för N9E-spis)

- Studera installationsritningen för att lokalisera gaskopplingens läge på botten av apparaten.
- Avlägsna skyddet i plast som (eventuellt) finns på apparatens gasrör innan anslutning utförs.
- På bänksmodeller kan gasanslutningen göras via den bakre kopplingen:
 - Arbeta på baksidan av apparaten.
 - Skruva loss förslutningspluggen av metall på den bakre kopplingen.
 - Skruva fast den hårt på den nedre kopplingen.



När installationen avslutats, kontrollera att det inte finns några läckor vid kopplingspunkterna. Använd en tvällösning för detta ändamål.



OBS!

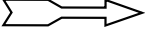
Endast för Australien: Gasanslutningen är en BSP-hankoppling 1/2.

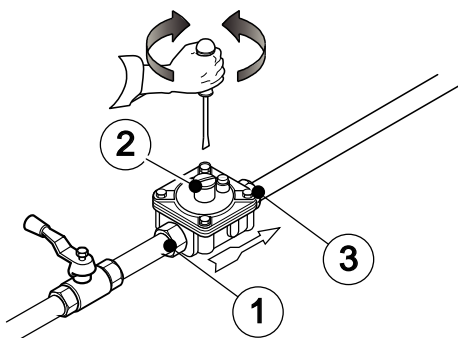
E.8.5 Tryckregulator

Gasledningen måste ha ett tillräckligt tvärsnitt för att ett tillräckligt gasflöde till samtliga maskiner som är anslutna till gasledningen skall kunna garanteras när maskinerna körs på full effekt.

Om det aktuella gastrycket är högre än det specificerade gastrycket eller om det är svårt att reglera gastrycket (instabilt tryck) bör en tryckregulator installeras före apparaten, på lätt åtkomlig plats (tillbehörskod 927225).

Montera helst tryckregulatorn i horisontellt läge så att ett korrekt utgående gastryck kan garanteras.

Pilen på tryckregulatorn  visar gasflödets riktning.



- 1 kopplingsida från gasledningen
- 2 tryckregulator
- 3 kopplingsida mot apparaten

AUSTRALIEN: den tryckregulator som medföljer skall anslutas till apparatens kopplingsida.

Justera testpunktens tryck då en gasbrännare är påslagen på maximal inställning, enligt följande:

- 1,0 kPa för naturgas
- 2,65 kPa för propangas.

E.8.6 Omställning till annan typ av gas

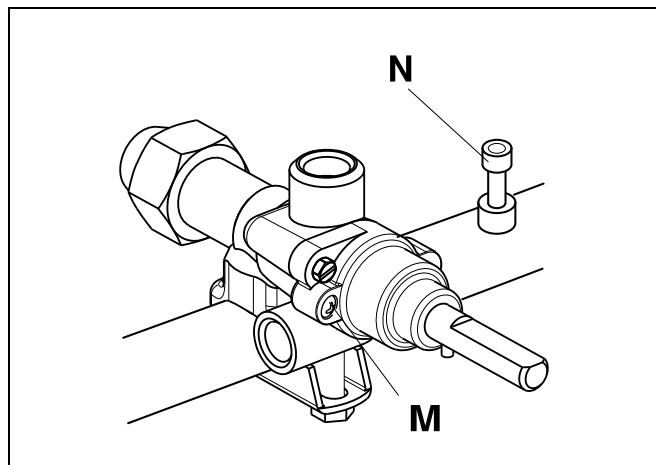
I Tabell över dysor "B" (se handbokens bilaga) specificeras vilken typ av dysor som skall användas när de dysor som tillverkaren installerat skall bytas (numret är graverat på dysans stomme).

Efter byte av dysor måste alla punkter i följande kontrollista kontrolleras:

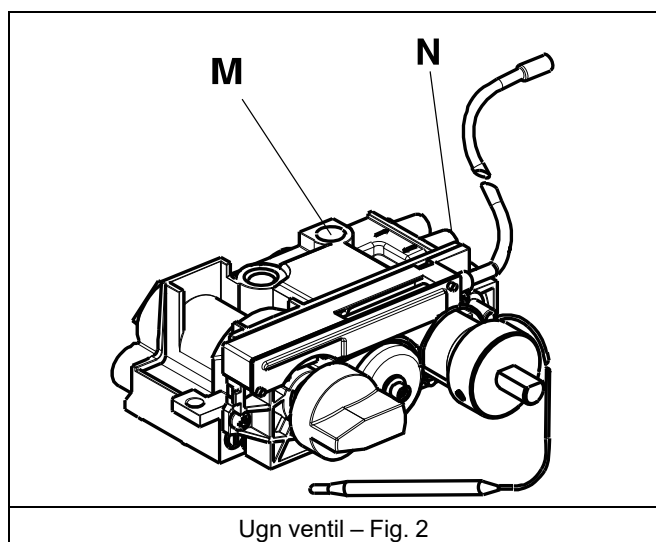
1. Byte av brännarens dysor
2. Korrekt inställning av brännarens/brännarnas primärluft
3. Byte av pilotbrännarens dysa
4. Byte av sparlågeskruv/skruvar
5. Korrekt inställning av pilotbrännare, om nödvändigt
6. Korrekt inställning av gasledningens matningstryck (se tabell tekniska data/brännare)
7. Applicera etiketten (medföljer) med nya data angående den gas som används

E.9 Säkerhetsföreskrifter för gasdrivna apparater

E.9.1 Kontroll av matningstryck



Spishällens och wok kran – Fig. 1



Ugn ventil – Fig. 2

Studera uppgifterna på dataskylten och kontrollera att apparaten är avsedd att fungera med den typ av gas som finns tillgänglig (om den tillgängliga gasen inte är kompatibel med de aktuella inställningarna, följ anvisningarna i kapitlet E.8.6 *Omställning till annan typ av gas* i detta avsnitt).

Gasledningens matningstryck skall mätas när apparaten är i funktion och med hjälp av en tryckmätare (minst 0,1 mbar).

Spishäll, wok och ugn

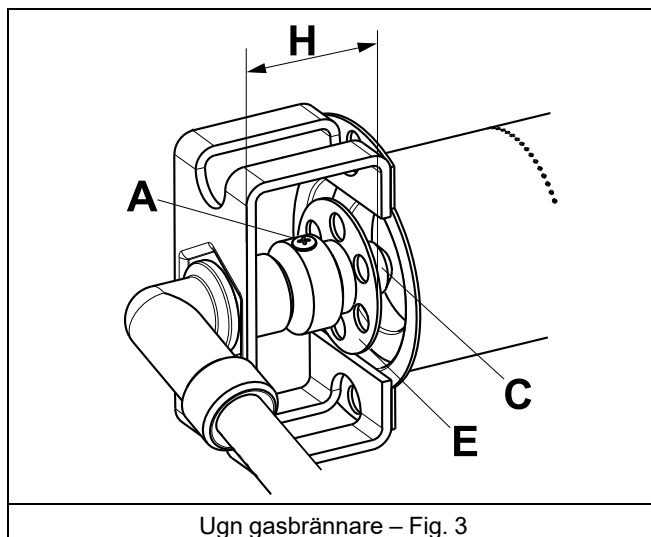
Se Fig. 1 eller Fig 2.

1. Avlägsna kontrollpanelen och låsskruven "N" från tryckuttaget.
2. Koppla in manometern till tryckuttaget "N".
3. Jämför värdet som uppmätts med tryckmätaren med uppgifterna i tabell "B" (se handbokens bilaga).

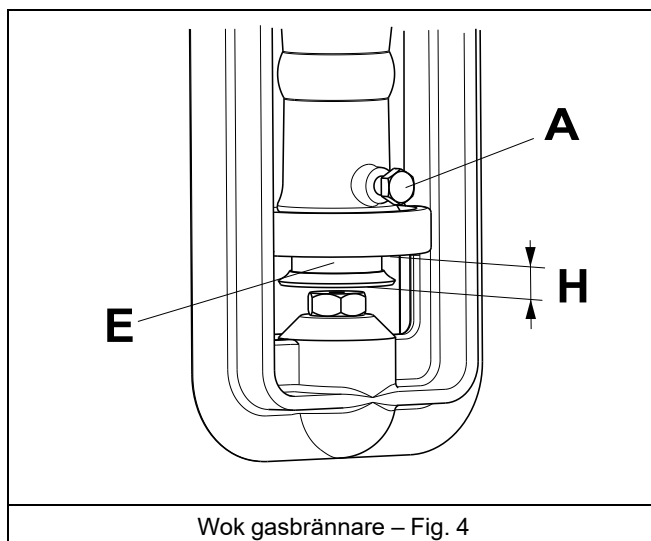
Om värdet som tryckmätaren uppmätt inte överensstämmer med uppgifterna i tabell "B" (se handbokens bilaga) får apparaten inte användas.

Kontakta din gasleverantör.

E.9.2 Kontroll av primärluft



Ugn gasbrännare – Fig. 3



Wok gasbrännare – Fig. 4

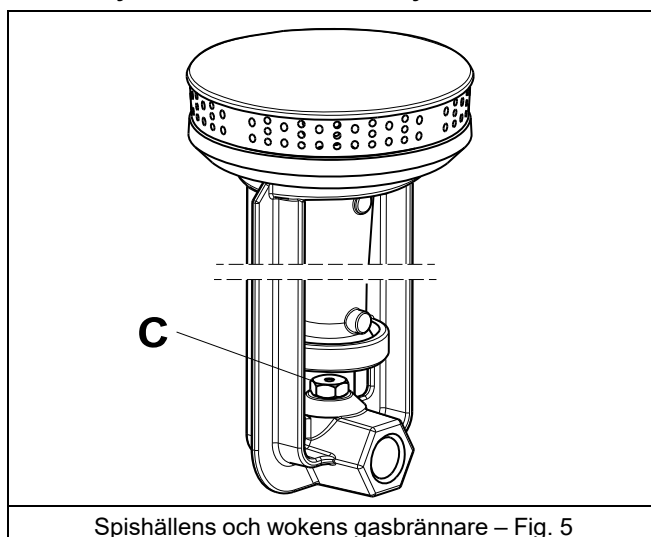
Primärluften betraktas som korrekt inställd när lågan inte slocknar när gasbrännaren är kall och när lågan inte slår tillbaka när gasbrännaren är varm.

Ugn och wok

Se Fig. 3 eller 4.

1. Skruva ur skruven "A".
2. Ställ luftaren "E" på avståndet "H", enligt illustrationen i tabell "B" (se handbokens bilaga).
3. Skruva tillbaka skruven "A".
4. Täta med lack.

E.9.3 Byte av huvudbrännarens dysa



Spishällens och wakens gasbrännare – Fig. 5

Spishäll och wok

Se Fig. 5.

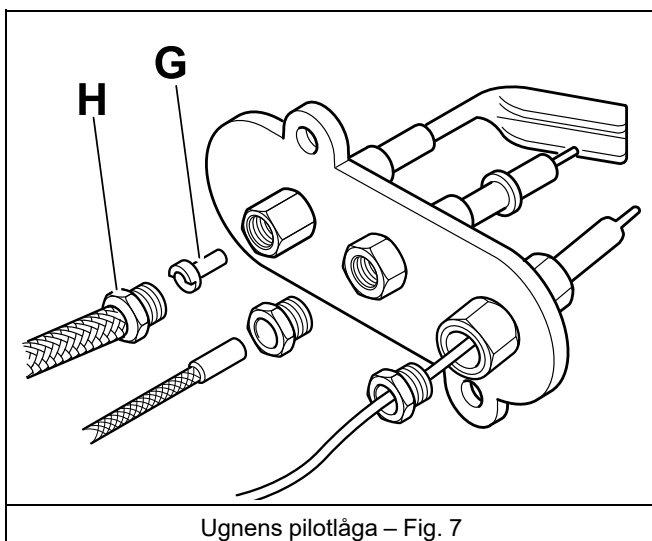
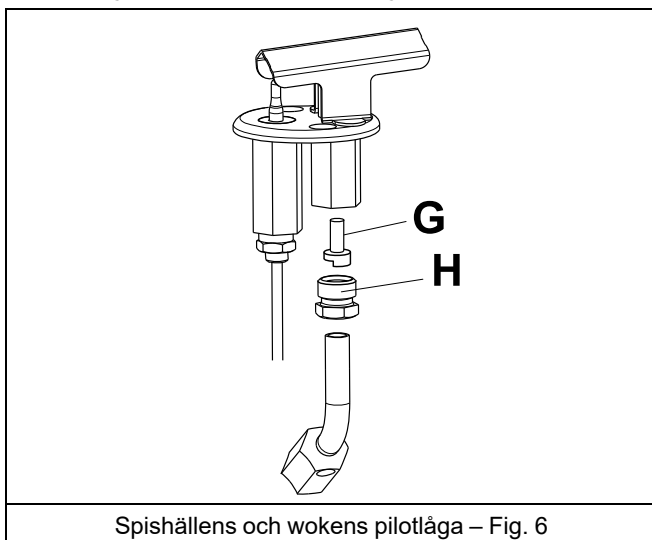
1. Skruva loss dysan "C".
2. Byt ut den mot en dysa som passar för den typ av gas som skall användas enligt tabell "B" (se handbokens bilaga).
3. Dysans diameter anges i hundratals millimeter på dysans stomme.
4. Skruva åter fast dysan "C".

Ugn

Se Fig. 3.

1. Avlägsna ugnsbotten.
2. Skruva loss dysan "C".
3. Ta ut dysan och luftaren.
4. Byt dysan "C" mot en dysa som passar för den nya typen av gas som skall användas enligt tabell "B" (se handbokens bilaga).
5. Dysans diameter anges i hundratals millimeter på dysans stomme.
6. Sätt in dysan "C" och sätt sedan tillbaka de två komponenterna tillsammans på avsedd plats. Skruva fast dysan ordentligt.

E.9.4 Byte av pilotbrännarens dysa



Spishäll och wok

Se Fig. 6.

1. Skruva loss kopplingen "H".
Byt dysan "G" mot en dysa som passar för använd typ av gas (se tabell "B", i handbokens bilaga).
2. Numret som identifierar dysan finns på dysans stomme.
3. Skruva åt kopplingen "H" igen.

Ugn

Se Fig. 7.

1. Öppna luckan och ta ut ugnens golv.
2. Skruva loss kopplingen "H".
Byt dysan "G" mot en dysa som passar för använd typ av gas (se tabell "B", i handbokens bilaga).
3. Numret som identifierar dysan finns på dysans stomme.
4. Skruva tillbaka kopplingen "H" igen.

E.9.5 Byte av sparlågeskruv

Spishäll och wok

Se Fig. 1.

1. Skruva loss sparlågeskraven "M" från kranen.
2. Byt ut den mot en dysa som passar för den använda gastypen (tabell "B", i handbokens bilaga).

E.10 Innan installationsingreppen avslutas

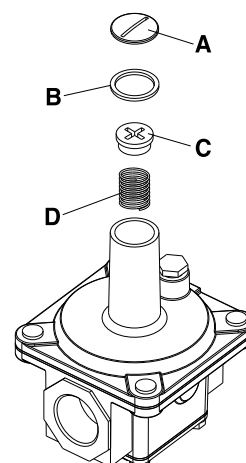
- Kontrollera alla anslutningar för att vara säkra på att det inte finns några läckor – använd tvållösning för detta ändamål.
- Använd INTE en öppen låga för att undersöka om det finns gasläckor.
- Kontrollera att gasventilerna, brännarna och tändningen fungerar på korrekt sätt genom att tända alla brännare, först varje enskild brännare separat och sedan alla brännare tillsammans.
- Justera regelagets inställning för att få lägsta gasflöde, först till varje enskild brännare separat och sedan till alla brännarna tillsammans.
- Efter att installationsarbetet har avslutats åligger det installatören att instruera användaren om korrekt användningsmetod.

Kontakta det lokala Kundservicecentret om apparaten inte fungerar på korrekt sätt efter att samtliga kontroller har gjorts.

E.11 Att byta ut justeringsfjädern på tryckregulatorn (Australien)

Byt ut justeringsfjädern "D" på tryckregulatorn mot en som passar för det gstryck som visas i tabell "B" (se handbokens bilaga) – gör så här:

1. Avlägsna tätninglock "A", packning "B", justerskruv "C" och fjäder "D" (se bild).
2. För in den nya fjädern (blå färg = propangas, silverfärg = naturgas) och sätt tillbaka justerskraven igen.
3. Koppla en tryckmätare till apparatens trycktestpunkt (se avsnittet E.9.1 *Kontroll av matningstryck*).
4. Tänd apparatens gasbrännare för att erhålla maximal gasförbränning.
5. Reglera justeringsskruven tills tryckmätaren visar arbetstrycksvärdet (se avsnittet E.8.5 *Tryckregulator*).
6. Sätt tillbaka tätninglocket och packningen, och dra åt ordentligt.
7. Avlägsna tryckmätaren och stäng testpunkten.
8. Innan du börjar använda apparaten, kontrollera om tryckregulator läcker.



E.12 Elanslutningar



VARNING

Ingrepp på elektriska system får endast utföras av specialiserad personal.

Gör följande innan apparaten ansluts till elnätet:

1. Kontrollera att elnätets spänning och frekvens överensstämmer med uppgifterna på märkplattan.
2. Kontrollera att det finns ett effektivt jordnät.
3. Kontrollera att det elektriska systemet klarar den reella strömförbrukningen och att det är utfört enligt alla regler och bestämmelser som gäller i landet där maskinen skall användas.
4. Mellan nätkabeln och elnätet skall det finnas en termomagnetisk differentialströmbrytare som passar för den förbrukning som anges på dataskylten - den skall ha ett kontaktavstånd som ger fullständig fränkoppling vid över-spänning av kategori III och som uppfyller kraven i gällande säkerhetsföreskrifter.

För korrekt dimensionering av strömbrytaren, se den specificerade upptagna strömmen på apparatens märkplatta.

E.12.1 För att nå kopplingsplinten

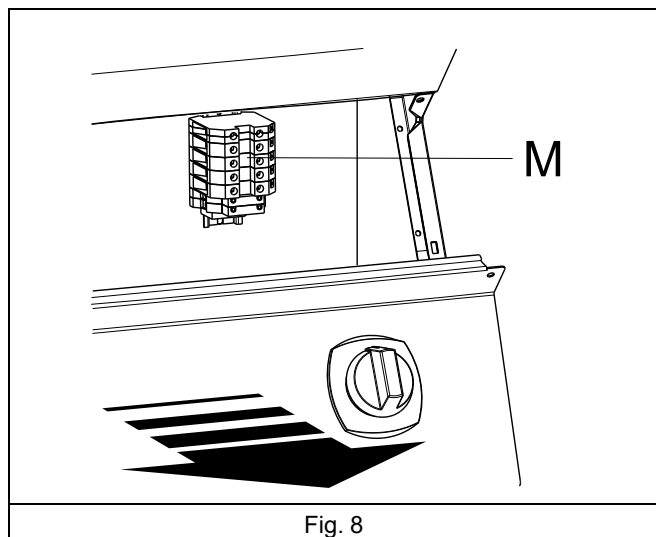


Fig. 8

Bänkm modeller / Helmodulsmodeller

Se Fig. 8.

1. Avlägsna apparatens kontrollpanel genom att lossa fästskruvarna.
2. Anslut nätkabeln till kopplingsplinten "M" enligt beskrivningen på det elektriska kopplingsschemat som medföljer apparaten.
3. Skruva fast nätkabeln med kabelklammern.



VIKTIGT

Tillverkaren accepterar inget ansvar om gällande säkerhetsbestämmelser inte följs.

- Efter anslutningen, kontrollera att anslutningsspänningen inte avviker med mer än $\pm 10\%$ från märkspänningen när apparaten är i funktion.
- Installationen kräver montering av en strömbrytare som skall kunna spärras i "öppet läge" i samband med underhåll.

E.13 Strömkabel

Våra apparater är normalt sett inte försedda med strömkabel.

Installatören måste använda en flexibel kabel vars specifikationer inte understiger specifikationerna för strömbablar med gummiisolering H07RN-F.

Skydda den del av kabeln som finns utanför apparaten med ett metallrör eller ett rör i hårdplast.



VARNING

Om strömkabeln skadas måste den bytas av teknisk service eller av personal med motsvarande kompetens så att alla risker förebyggs.



VARNING

Tillverkaren accepterar inget ansvar för skador på utrustning eller personskador på grund av underlåtenhet att följa ovanstående instruktioner eller gällande säkerhetsbestämmelser i det aktuella landet.

E.14 Brytare

Kontrollera att en automatsäkring har installerats mellan apparatens strömkabel och elledningen.

Specifikationer om maximalt öppningsavstånd mellan kontaktorna och maximal läckström kan inhämtas i gällande bestämmelser.

E.15 Jordanslutning och ekvipotentialsystem

Anslut apparaten till en jordledare. Integrera sedan apparaten i ett ekvipotentialsystem med hjälp av skruven som sitter under ramen.

Skruven är märkt med symbolen ∇ .

E.16 Säkerhetstermostat

På apparater med säkerhetstermostat (överhettningssäkerhetstermostat) träder denna automatiskt i funktion när den uppmäter en temperatur som överstiger ett på förhand inställt gränsvärde. Termostaten stänger då av gastillförseln (gasdrivna apparater) eller elförsörjningen (elektriska apparater).



VIKTIGT

Återställning av säkerhetstermostaten får endast utföras av specialiserad personal – kontakta Kundservice.



VIKTIGT

"Positiv utlösning" för säkerhetstermostat (finns på viss utrustning enligt säkerhetsföreskrifterna) som stänger av apparatens alla funktioner (uppvärmning) även då kapillären bryts.

Liknande effekt, men utan skada på säkerhetstermostaten, kan uppnås om apparatens temperatur faller under $-10\text{ }^{\circ}\text{C}$: vid dessa fall är det nödvändigt att återställa säkerhetstermostaten då apparaten installeras, innan den kopplas till elnätet.



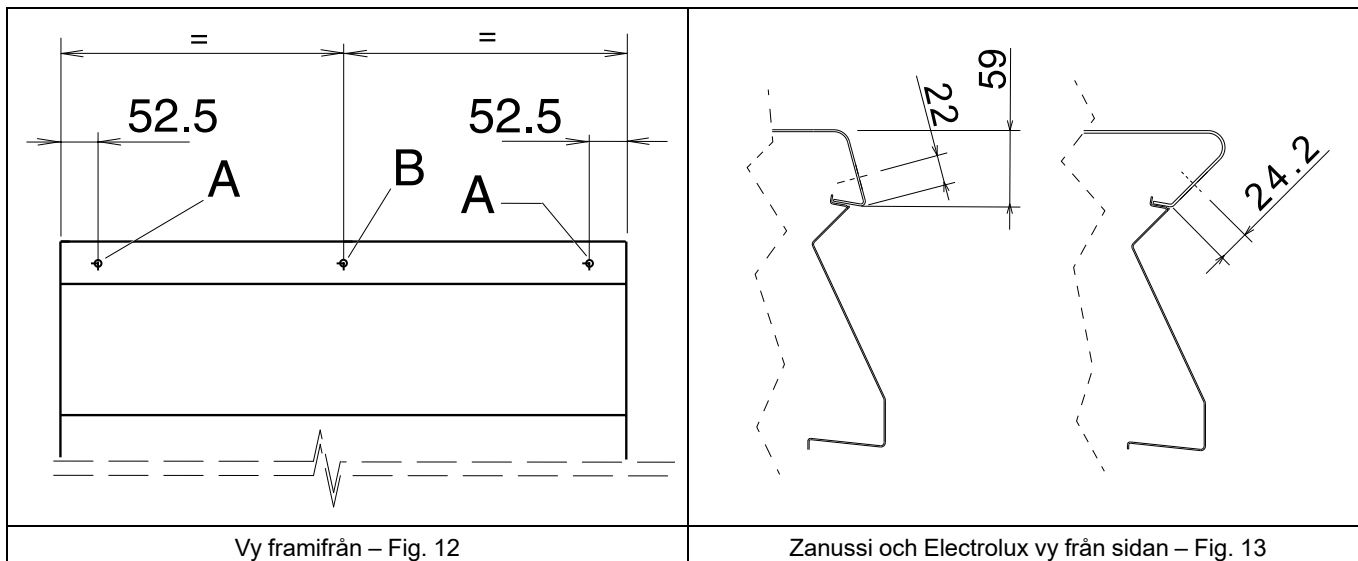
VIKTIGT

På elektriskt uppvärmda apparater skall säkerhetstermostaten endast återställas efter bortkoppling från elnätet. Att inte koppla bort apparaten från elnätet gör att säkerhetstermostaten går sönder och en icke-kvalificerad operatör riskerar då elchock.

Om ändringar görs på säkerhetstermostaten upphör garantin att gälla.

E.17 Ledstång (endast för marintillämpning)

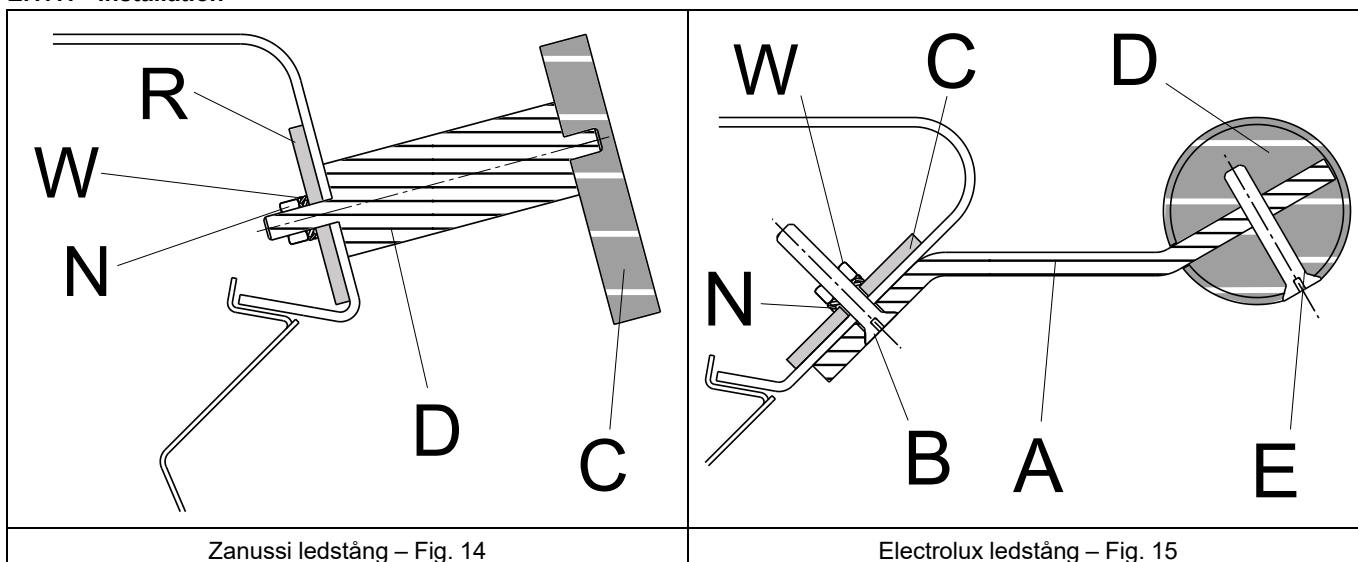
Marine-apparaterna är utrustade med en främre ledstång som kan monteras genom att arbetsbänken förses med borrarade hål enligt följande schema



Vy framifrån – Fig. 12

Zanussi och Electrolux vy från sidan – Fig. 13

E.17.1 Installation



Zanussi ledstång – Fig. 14

Electrolux ledstång – Fig. 15

Förberedelse för installation av tillbehör

Se Fig. 12 och 13.

- Förbered utrustningen genom att borra hål i kanten av toppskivan (Ø6 hål) vid punkterna "A". På 1 200 mm och 1 600 mm apparater, borra även i punkt "B".

Zanussi ledstång

Se Fig. 14.

- Skruva fast fästeanordningarna "D" vid ledstången "C" och sätt in fästeanordningarna i de borrarade hålen.

- Skjut in förstärkningsplattan "R" och fixera fästeanordningarna "D" med "N"-muttrar och "W"-bricka.

Electrolux ledstång

Se Fig. 15.

- Fäst fästeanordningarna "A" vid kanten av toppskivan i de förberedda hålen med hjälp av skruven "B", plattan "C" och tillhörande "N"-muttrar och "W"-bricka).
- Sätt ledstången "D" på fästeanordningen "A" och fäst den med skruven "E".

F ORDINARIE ANVÄNDNING AV APPARATEN



VARNING

Se "Varning och säkerhetsinformation".

Den som har i uppdrag att göra arbetet måste:

- de har läst och förstått handboken.
- Få korrekt utbildning och instruktioner som är lämpad för deras uppgifter så att dessa kan utföras i säkerhet.
- får särskild yrkesutbildning om korrekt användning av apparaten.

F.1 Egenskaper för personal som tillåts använda apparaten

Kunden måste kontrollera att de som sörjer för den ordinarie användningen av apparaten har lämplig utbildning och kompetens för sina uppgifter.

**VIKTIGT**

Kunden måste kontrollera att den egna personalen har förstått givna anvisningar, särskilt vad gäller säkerhetsaspekter och arbetshygien vid användning av apparaten.

F.2 Baskrav för att använda apparaten

- Kunskap om tekniken och specifik erfarenhet av att använda apparaten.

G ANVÄNDARANVISNINGAR**G.1 Allmänna försiktighetsåtgärder**

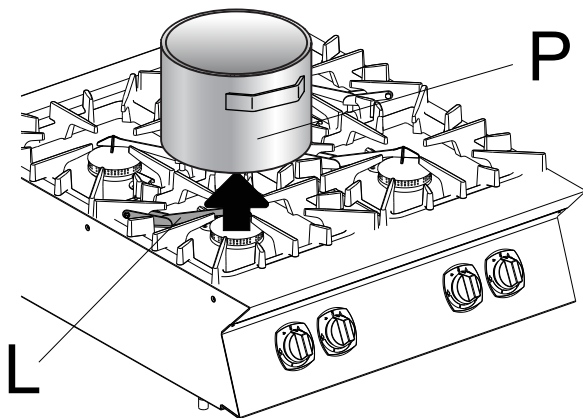
- Denna apparat är avsedd för industriellt bruk och får endast användas av personal som utbildats för detta ändamål.
- Undvik att använda apparaten på tomgång eller under villkor som försämrar dess optimala kapacitet. Förvärm inte apparaten annat än omedelbart före användningen, om det är möjligt.
- Denna apparat är avsedd för tillagning av mat. All annan användning betraktas som felaktig.

G.1.1 Apparat med kastrullnärvarosystem**VIKTIGT**

Om en kastrull inte befinner sig på tillagningsytan kommer inte huvudlågan att tändas.

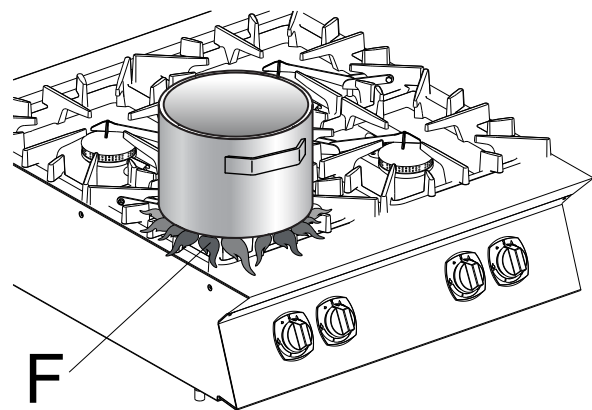
Kastrullnärvarosystemet består av spaken "L" placerad på tillagningsytan.

Om kastrullen "P" avlägsnas stängs huvudlågan automatiskt av.

**VIKTIGT**

Då huvudlågan stängs av fortsätter pilotlågan att brinna.

Så snart kokkärlet sätts tillbaka på kokzonen aktiveras huvudlågan "F" igen.

**G.1.2 Val av kokkärlet**

- Använd kokkärlet med botten av stål, stålplåt, emaljerat stål, gjutjärn eller specialmetaller i flera lager.

- Adekvat, grundläggande allmänbildning och teknisk utbildning på tillräcklig nivå för att kunna läsa och förstå innehållet i handboken, inklusive att kunna korrekt tolka ritningar, tecken och bilder.
- Ha tillräcklig kunskap för att i säkerhet utföra ålagda ingrepp enligt arbetsbeskrivningen i handboken.
- Känna till säkerhetsföreskrifter angående hygien och säkerhet på arbetsplatsen.

- Det är lämpligt att använda kokkärlet med en diameter på minst 100 och maximalt 280 för att uppnå maximal värmeeffekt.
- Ställ inte tomma stekpannor eller grytor på apparaten eftersom de kan bli mycket heta på mycket kort tid.

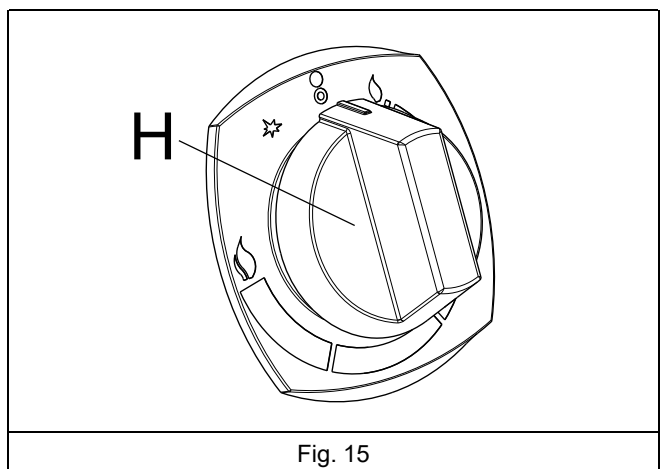
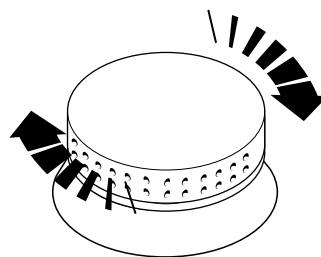
G.2 Gasdrivna grillhållare**Spishäll och wok med effektreglage**

Fig. 15

Gasvredet "H" som reglerar gasen till varje gasbrännare har 4 följande symboler:

- "Av"
- ★ "Att tända pilotlåga"
- 🔥 "Maximal låga"
- 🔥 "Sparlåga"
- ☾ "Effektreglage"

Innan brännarna tänds, kontrollera att spridarna är vridna till stoppläget

**VIKTIGT**

Om spridaren inte placeras i korrekt läge kan det bli problem med förbränningen.

Påslagning av belysning

Se Fig. 15.

1. Tryck in och vrid vredet "H" till läget "Tändning av pilotlågan".
2. Tryck vredet i botten och tänd samtidigt pilotbrännaren med en tändsticka.

Håll vredet intryckt i cirka 20 sekunder. När vredet släpps upp skall pilotlågan fortsätta att brinna. Om pilotlågan slocknar måste hela proceduren göras om.

3. För att tända huvudbrännaren, vrid vredet "Tändning av pilotlågan" till läget "Maximal låga".
4. För att reglera lågan till minimiläget, vrid vredet från "Maximal låga" till läget "Sparlåga".

AVSTÄNGNING

Se Fig. 15.

- Vrid vredet "H" från "Maximal låga" eller "Sparlåga" till läget "Tändning av pilotlågan".
- För att släcka pilotbrännaren, tryck en aning på vredet och vrid den till läget "Av".

Spishäll med gnisttändare utan pilotlåga

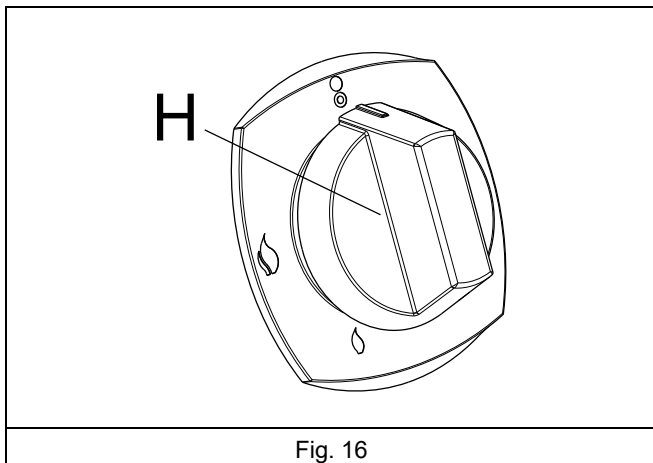


Fig. 16

Gasvredet "H" som reglerar gasen till varje gasbrännare har 3 följande symboler:

- "Av"
- 🔥 "Maximal låga"
- 🔥 "Sparlåga"

Påslagning av belysning

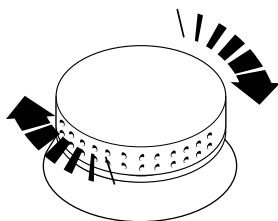
Se Fig. 16.

Innan brännarna tänds, kontrollera att spridarna är vridna till stoppläget



VIKTIGT

Om spridaren inte placeras i korrekt läge kan det bli problem med förbränningen.



1. Tryck in och vrid vredet "H" till läget "Maximal låga".
2. Tryck vredet i botten och tänd samtidigt pilotbrännaren med en tändsticka.
Håll vredet intryckt i cirka 20 sekunder. När vredet släpps upp skall lågan fortsätta att brinna. Om pilotlågan slocknar måste hela proceduren göras om.
3. För att reglera lågan till minimiläget, vrid vredet från "Maximal låga" till läget "Sparlåga".

AVSTÄNGNING

Se Fig. 16.

- Vrid vredet "H" från "Maximal låga" eller "Sparlåga" till läget "Off".

Ugn

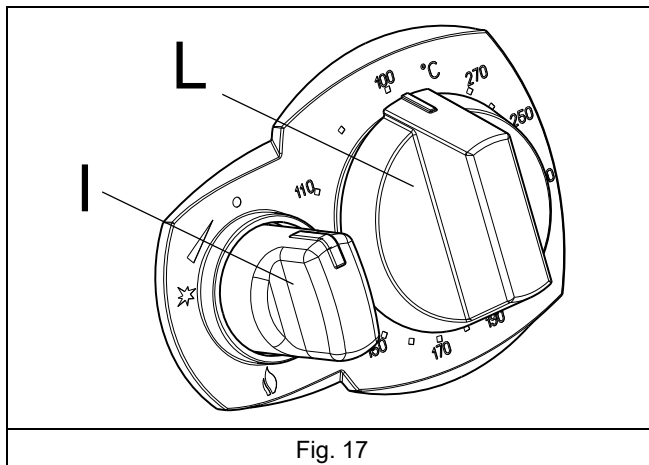


Fig. 17

Reglagevredet som styr termostatventilen "I" har följande symboler:

- "Av"
- ★ "Att tända pilotlåga"
- 🔥 "Tänd"

Justeringsvredet "L" väljer önskad temperatur och har följande lägen:

- 100: "Minimumtemperatur"
- 110...250: "Medeltemperatur med lägen mellan 110 °C och 250°C"
- 270: "Maximal temperatur"

Påslagning av belysning

Se Fig. 17.

1. Tryck lätt på vredet "I" och vrid det samtidigt en aning moturs så att spärren frigörs.
2. Tryck vredet i botten och vrid det till "Tändning av pilotlågan".
Det hörs ett klick vilket betyder att gnistan tänds.
3. Fortsätt att hålla vredet "I" intryckt, och vrid det till läget "På".
4. Håll kvar vredet i detta läge i cirka 15-20 sekunder så att tillräckligt med gas hinner flöda in till pilotbrännaren och så att termoomkopplaren hinner bli varm.
5. Använd nu vredet "L" för att ställa in önskad temperatur.



OBS!

I nödlägen kan pilotbrännaren tändas manuellt: håll en brinnande tändsticka i närheten av pilotbrännaren och håll vredet "I" nedtryckt i läget "Tändning av pilotlågan".



VIKTIGT

Apparatens ugn skall endast användas med vredet "I" vridet till läget "On".

AVSTÄNGNING

Se Fig. 17.

1. Vrid vredet "I" till läget "Tändning av pilotlågan".
2. Vrid vredet "I" till läge "Av"



VIKTIGT

Om du avlägsnar vredet "L" för rengöring, vrid alltid vredet helt medurs till den lägsta inställningen och sätt tillbaka vredet så att märket på vredet är i linje med den lägsta temperaturrens märkning. Att inte sätta tillbaka vredet korrekt kommer att ge felaktig temperatur i ugnen.



VARNING

Ugnens galler är stöd för ugnsplåtar och passar inte för direkt tillagning av mat.

G.2.1 Skyddsspärr

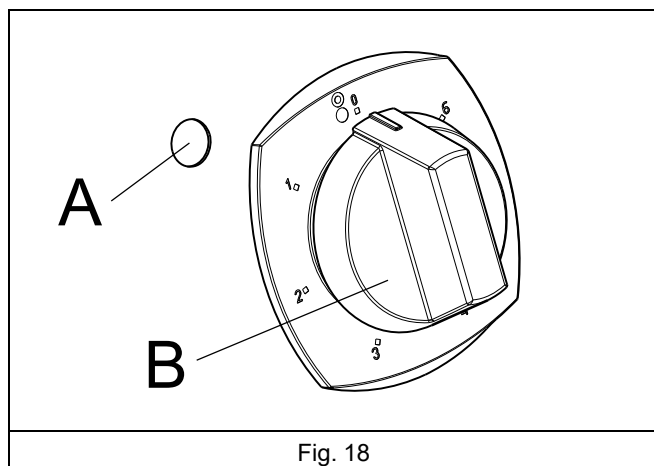
Ventilen har en termal återtändningsanordning som är påslagen tills termoomkopplaren är het.

Denna anordning, som kallas för skyddsspärr, är påslagen under cirka 40 sekunder om pilotlågan skulle slockna, och gör så att den ackumulerade gasen flyter ut genom röret innan gnisttändaren åter fungerar.

Att forcera skyddsspärren kan skada ventilen, och detta täcks inte av tillverkarens originalgaranti.

G.3 Elektriska modeller

Spishäll



Det elektriska reglagevredet "B" för varje kokplatta har följande lägen:

0:	"Av"
1...5:	"Medeleffekt med lägen mellan 1 och 5"
6:	"Maximal effekt"

Den gröna kontrollampen "A" tänds, vilket visar att motsvarande kokplatta är påslagen.



VIKTIGT

För att garantera lång livslängd för elektriska snabbplattor med en effekt på 2,6 kW vardera, följ anvisningarna nedan:

- Använd flatbottnade kokkärl.
- låt inte plattorna vara påslagna i onödan när det inte står några kokkärl eller tomma kokkärl på dem.
- Se till att inga kalla vätskor hamnar på spishällen när den är het.

Påslagning

Se Fig. 18.

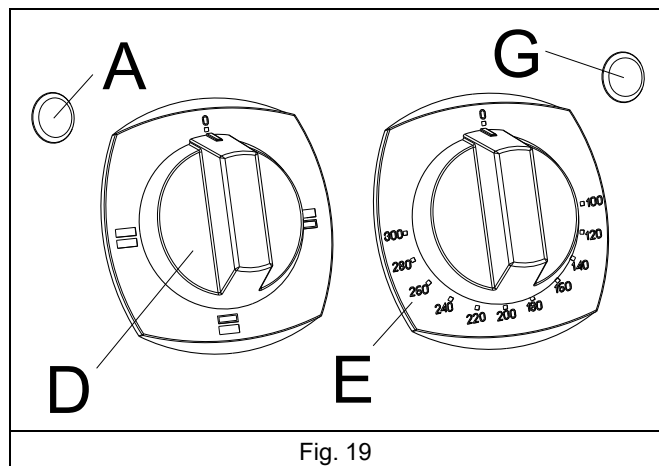
- Ställ strömbrytaren som är monterad mellan apparaten och elnätet i läge på.
- Vrid vredet "B" på önskad kokplatta till ett av de sex funktionslägena på kontrollpanelen. Kom ihåg att läge "1" motsvarar lägsta effekt och läge "6" högsta effekt. Då den gröna lampan "A" lyser betyder det att dess motsvarande platta är påslagen.
- När du reglerar kokplattans effekt bör du först ställa vredet i läge "6". Så snart maten eller vätskan i kokkärlet har nått rätt kokpunkt vrid du vredet till ett lägre effektläge.

Avslagning

Se Fig. 18.

- Vrid reglagevreden "B" till läge "0".

Ugn



Med reglagevred "D" väljer du ugnens värmeelement (se Fig. 16):

0:	"Av"
■ ■ ■ ■ ■ ■	"Övervärme och undervärme"
■ ■ ■ ■ ■ ■	"Övervärme"
■ ■ ■ ■ ■ ■	"Undervärme"

Med termostadvred "E" väljer du önskad temperatur och det har följande lägen (se Fig. 16):

0:	"Av"
100:	"Minimumtemperatur"
120...280:	"Medeltemperatur med lägen mellan 120 °C och 280°C"
300:	"Maximal temperatur"

Påslagning



VIKTIGT

När ugnen används för matlagning skall ugnsdörren alltid vara stängd.

Se Fig. 19.

1. Vrid reglagevred "D" – som styr ugnens värmeelement – till önskat läge.
2. Den gröna kontrollampen "A" tänds, vilket visar att ugnen är påslagen.
3. Vrid reglagevred "E" till önskad tillagningstemperatur.
4. Den gula kontrollampen "G" tänds när värmeelementen är i funktion, och slocknar när inställd temperatur har uppnåtts.

Avslagning

Se Fig. 19.

1. Vrid reglagevreden till avstängningsläget "Off".
2. Slå av strömmen med strömbrytaren som sitter uppströms om apparaten.



VARNING

Den statiska ugnens galler är stöd för ugnsplåtar och passar inte för direkt tillagning av mat.

H RENGÖRING OCH UNDERHÅLL PÅ APPARATEN



VARNING

Se "Varning och säkerhetsinformation".



AKTAS

- Använd inte rengöringsmedel som innehåller lösningsmedel (t. ex. trikloretylen) eller slipmedel för rengöringen.
- Använd inte stålborste, stålull, koppartrasa, sandbaserade eller liknande produkter för rengöring.

H.1 Vård och omsorg

Vårdande ingrepp måste utföras av ägare och/eller användare av apparaten.



VIKTIGT

Problem som uppstår pga. dålig eller icke utförd vård så som beskrivs nedan kommer inte att täckas av garantin.

Tillbehör som korgar och behållare, om sådana finns, måste rengöras utanför apparaten.



VARNING

Då du använder kemikalier skall du hålla dig till de säkerhetsråd och doseringsrekommendationer som finns på förpackningen. Se avsnitt A.2 *Personal protection equipment* för hantering av kemikalier.

H.2 Introduktion till rengöring

Minska effekten av förorenande ämnen i miljön genom att rengöra apparaten (på utsidan och om så krävs på insidan) med produkter som är biologiskt nedbrytbara till över 90%.

Använd ljummet vatten och om så krävs ett mildt rengöringsmedel och en mjuk borste eller svamp. Om andra typer av rengöringsmedel används, följ noggrant anvisningarna från tillverkaren och säkerhetsföreskrifterna på informationsbladen som medföljer medlet eller ämnet i fråga.

Skölj och torka noggrant.

H.3 Underhållsintervaller

Kontroller bör utföras med frekvensen som anges i tabellen nedan:

Underhåll, kontroll och rengöring	Frekvens	Ansvarig
Rutinrengöring <ul style="list-style-type: none">• Allmän rengöring av apparaten och området runt apparaten	• Varje dag	• Operatör
Mekaniska skyddsanordningar <ul style="list-style-type: none">• kontrollera skick, och att det inte finns deformationer, och kontrollera att inget lossnat eller avlägsnats från apparaten	• Var 6:e månad	• Service
Reglage <ul style="list-style-type: none">• Kontrollera de mekaniska delarna: att de inte är spruckna eller deformerade, att skruvar är åtdragna, att skyltar är läsbara och i gott tillstånd, byt i annat fall ut dem	• Varje år	• Service
Apparatens struktur <ul style="list-style-type: none">• Åtdragning av de viktigaste bultarna (skruvar, fästsystem, osv.) på apparaten	• Varje år	• Service
Säkerhetsskyltar <ul style="list-style-type: none">• Kontrollera läsbarhet och skick på säkerhetsskyltar	• Varje år	• Service
Elektrisk kontrollpanel <ul style="list-style-type: none">• Kontrollera installerade elektriska komponenter inuti den elektriska kontrollpanelen. Kontrollera kablagen mellan elskåp och apparatens komponenter	• Varje år	• Service
Strömkabel <ul style="list-style-type: none">• Kontrollera skicket på strömkabeln (byt eventuellt ut den)	• Varje år	• Service
Allmän översyn av apparaten <ul style="list-style-type: none">• Kontrollera alla komponenter, elektrisk utrustning, korrosion, rör, etc.	Vart 10 år ¹	• Service

1. Apparaten är konstruerad och projekterad för en livslängd på cirka 10 år. Efter denna tid (från idrifttagning av maskinen) bör apparaten genomgå en allmän besiktning och översyn.

H.4 Perioder utan användning

Gör så här när apparaten inte skall användas under en längre tidsperiod:

- stäng av vattenkranen, om sådan finns.
- stäng av gasventiler.
- skilj apparaten från strömförande nät eller dra ut kontakten, om sådan finns, ur uttaget.
- Gnid in alla ytor i rostfritt stål med en trasa som fuktats en aning i vaselinolja, så att det bildas ett tunt skyddande skikt.
- lämna luckor eller lådor, om sådana finns, på glänt så att luften kan cirkulera och så att det inte uppstår obehaglig lukt.
- För elektriskt uppvärmda modeller: slå på apparaten på minsta värme under minst 45 minuter - detta gör att ansamlad fukt på värmeelementen förångas utan att elementen skadas.
- Vädra rummet regelbundet.

H.5 Utvändiga delar

YTOR MED SATINMATTERING (varje dag)

- Rengör alla ytor i stål: det går lätt att få bort smutsen direkt efter att den bildats.
- Ta bort smuts, fett och matpartiklar från ytorna i stål: rengör med en trasa eller en svamp som doppats i ljummet tvålatten, med eller utan andra rengöringsmedel. Torka alla rengjorda ytor noggrant efteråt.
- Om smuts, fett eller matpartiklar har grott in bör du torka med trasan/svampen i satinmatteringens riktning och skölja ofta. Om du gör runda rörelser med trasan/svampen kan smutspartiklarna på trasan/svampen förstöra satinmatteringen.
- Järnföremål kan förstöra eller skada stålet. Skadade ytor drar åt sig mer smuts och rostar lättare.
- Återställ satinmatteringens ursprungliga skick om det är nödvändigt.

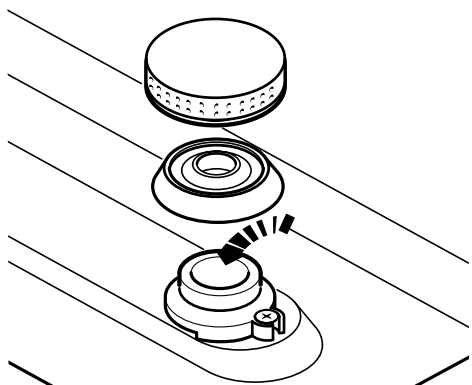
YTOR SOM SVÄRTATS AV VÄRME (vid behov)

- På ytor som utsätts för höga temperaturer kan det bli mörka missfärgade ringar. Dessa missfärgningar kan lätt tas bort och är inte tecken på skada. Följ anvisningarna i föregående avsnitt.



VIKTIGT

Förhindra att det kommer in smuts i venturirören. Om det kommer in smuts i apparaten kan dysorna bli igensatta, vilket får negativ effekt på lågan.



H.8 Servicekontakter (endast för Australien)

För service och reservdelar, kontakta:

- Electrolux Professional – Electrolux Professional Australia Pty Ltd – 5–7 Keith Campbell Court – Scoresby, 3179 – ring 1300 888 948 – Webbplats: www.electroluxprofessional.com
- Zanussi - Luus Industries – 250 Fairbairn Rd, Sunshine West Victoria, 3020 – Call (03) 9240 6822 – Webbplats: www.luus.com.au
- Semak Food Service Equipment - Factory 18 / 87–91 A – Hallam South Road, Victoria Hallam

H.6 Andra ytor

Elektriska plattor i gjutjärn

- Rengör plattorna med en fuktig trasa. Sätt sedan på plattorna och låt dem vara på ett par minuter så att de snabbt blir torra. Smörj dem sedan med ett tunt lager matolja.
- Spill inte kalla vätskor på varma kokplattor.



VIKTIGT

För elektriska apparater är det viktigt att förhindra vatteninfiltration så att inget vatten kan tränga in till elektriska komponenter: vatteninfiltration kan leda till kortslutning och läckström, och detta i sin tur får apparatens skyddsanordningar att träda i funktion.

H.7 Invändiga komponenter (var 6:e månad)



VIKTIGT

Arbeten som uteslutande får utföras av specialiserad personal.

- Kontrollera skicket på de invändiga komponenterna.
- Avlägsna alla smutsbeläggningar som eventuellt finns inuti apparaten.
- Undersök och rengör tömningssystemet.



VIKTIGT

Under speciella förhållanden (intensiv användning av apparaten, i områden med hög salthalt i luften, osv.) rekommenderar vi att den ovan beskrivna rengöringen görs oftare.

I FELSÖKNING

I.1 Inledning

Vissa fel kan inträffa under normal användning av apparaten. Ibland kan enkla fel åtgärdas både snabbt och lätt genom att följa indikationerna nedan.

Kontakta Kundservice om felet kvarstår:

1. Koppla loss apparaten från elnätet.
2. Slå ifrån strömbrytaren som sitter före apparaten.
3. Stäng gasventiler och vattenkranar, om sådana finns.

4. Kom ihåg att specificera:

- vilken typ av problem det rör sig om
- apparatens PNC (produktnummerkod)
- serie- (produktens serienummer).



VIKTIGT

Produktionskoden och serienumret är de uppgifter som krävs för att ta reda på vilken typ av maskin det rör sig om och maskinens tillverkningsdatum.

I.2 Snabb felsökning

Felfunktion	Möjliga orsaker	Åtgärd
Pilotbrännaren till öppna brännare tänds inte	<ul style="list-style-type: none">• Trycket i gasledningarna är för lågt.• Dysan är igensatt.• Defekt gasventil	<ul style="list-style-type: none">• Kontrollera gasanslutningen och verifiera gasledningen.• Kontakta Service.• Kontakta Service.
Ugnens pilotbrännare tänds inte	<ul style="list-style-type: none">• Gnisttändaren är inte ordentligt fastsatt eller felaktigt ansluten.• Den piezoelektriska tändaren eller tändkabeln är skadad.• Trycket i gasledningarna är för lågt.• Dysan är igensatt.• Gasventilen är trasig.	Kontakta Service.
Pilotbrännaren slocknar när tändvredet släpps upp.	<ul style="list-style-type: none">• Termoomkopplaren värms inte upp tillräckligt av pilotbrännaren.• Defekt på termoomkopplaren.• Gaskran och/eller gasventil har inte tryckts in tillräckligt• För lågt gastyck i kranen och/eller ventilen.• Defekt på gaskranen eller gasventilen.	Kontakta Service.
Pilotbrännaren är tänd, men huvudbrännaren tänds inte	<ul style="list-style-type: none">• Trycket i gasledningarna är för lågt.• Dysan är igensatt eller gaskranen eller gasventilen är trasig.• Brännarens gasöppningar är igensatta	<ul style="list-style-type: none">• Följ proceduren för tändning av brännare och kom ihåg att trycka in tändvredets tryck.• Kontakta Service.• Kontakta Service.
Det går inte att reglera ugnens temperatur	<ul style="list-style-type: none">• Fel på termostatsens känselkropp.• Gasventilen är trasig.• Defekt på den elektriska termostaten• Den elektriska säkerhetstermostaten har aktiverats.	Kontakta Service.
Brännare på öppen gasplatta tänds inte (version med gnisttändare utan pilotlåga)	<ul style="list-style-type: none">• Kontrollera att inte metallfolie används som skydd i skålen kring brännaren.• Kontrollera om det finns restkondens på gnisttändaren.	Kontakta Service.

J SKROTNING AV APPARATEN.



VARNING

Se *“Varning och säkerhetsinformation”*.

J.1 Procedure vid skrotning av apparaten

Skrota alltid apparaten på ansvarsfullt sätt och se till att inga delar hamnar i naturen.

Lagstiftningen skiljer sig från land till land. Följ bestämmelserna i lagstiftningen och från myndigheterna som finns i det land där skrotning av apparaten skall ske.

Alla delar av apparaten ska återvinnas/skrotas för sig: se till att dela upp delarna efter typ och egenskaper (t ex metaller, oljor, fett, plast, gummi etc).

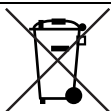
Innan apparaten skrotas, kontrollera noggrant det fysiska skicket och om det finns risk att delar av strukturen börjar ge efter eller gå sönder under demonteringen.

Beroende på modell ska dörrar/luckor tas av innan apparaten demonteras.



OBS!

I samband med demontering av apparaten måste alla märkningar, denna handbok och andra dokument gällande apparaten förstöras.



Symbolen på apparaten visar att denna apparat inte skall betraktas som hushållsavfall, utan måste omhändertagas på korrekt sätt, för att förhindra negativ inverkan på miljö och hälsa. För mer information om återvinning av denna apparat, kontakta den agenten eller återförsäljaren, kundservice eller lokala återvinningsmyndigheter.

K BIFOGAD DOKUMENTATION

- Samtliga besiktningsprotokoll
- Elektriskt kopplingschema
- Installationsschema
- Försäkran om överensstämmelse

CE