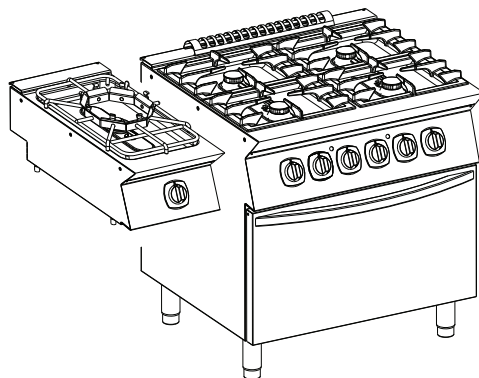


# Keittimet ja wokkikeitin

N7E



---

FI Asennus- ja käyttöohje



59589J100- 2023.03

## Yleistä



Lue seuraavat ohjeet, myös takuuehdot, ennen laitteen asentamista ja käyttämistä.

Käy verkkosivustollamme [www.electroluxprofessional.com](http://www.electroluxprofessional.com) ja avaa Tuki-osio, jossa voit



rekisteröidä tuotteesi



saada tuotettasi koskevia neuvoja ja vinkkejä sekä huolto- ja korjaustietoja.

Asennus-, käyttö- ja huolto-ohjeet sisältävä käsikirja (jäljempänä käsikirja) antaa käyttäjälle tarpeellisia tietoja laitteen oikeaa ja turvallista käyttöä varten.

Vaikka käsikirjassa on paljon tekstiä ja varoituksia, sen sisältämien ohjeiden tarkoitus on kuitenkin parantaa kaikin tavoin laitteen toimintaa ja suorituskykyä ja erityisesti välttää aiheuttamasta vahinkoja ihmisille, esineille tai eläimille vääränlaisen käytön tai virheellisten toimenpiteiden vuoksi.

On erittäin tärkeää, että kaikki laitteen kuljetukseen, asennukseen, käyttöönottoon, käyttöön, huoltoon, korjaukseen ja käytöstä poistamiseen osallistuvat henkilöt lukevat huolellisesti tämän käsikirjan ennen toimenpiteiden suorittamista sellaisten virheellisten toimenpiteiden ja ongelmien välttämiseksi, jotka voisivat vahingoittaa laitetta tai aiheuttaa henkilövahinkoja. Turvallisuusasiat on suositeltavaa käydä läpi käyttäjien kanssa säännöllisin väliajoin. Lisäksi on erittäin tärkeää, että laitteen käyttöön valtuutettu henkilöstö on saanut laitteen käyttö- ja huoltokoulutuksen.

Edelleen on tärkeää, että käsikirja pidetään aina käyttäjän ulottuvilla laitteen käyttöpaikan lähellä, jotta se on helposti saatavilla ongelmatilanteissa ja aina tarvittaessa.

Jos laitteen käytöstä on käsikirjan lukemisen jälkeen kysymyksiä tai epäselvyyksiä, ota yhteys valmistajaan tai valtuutettuun huoltoliikkeeseen. Henkilöstömme auttaa mielellään laitteen parhaan mahdollisen suorituskyvyn ja tehokkuuden varmistamiseksi. Muistutamme vielä lopuksi, että kaikkien laitteen käyttövaiheiden aikana on aina noudatettava voimassa olevia turvallisuus-, työhygieni- ja ympäristönsuojelumääräyksiä. Käyttäjän vastuulla on siis varmistaa, että laitetta käytetään ainoastaan optimaalisissa turvallisuusolosuhteissa henkilö- ja omaisuusvahinkojen välttämiseksi.



### TÄRKEÄÄ

- Valmistaja ei vastaa millään tavalla toimenpiteistä, jotka on suoritettu ohjekirjan määräysten vastaisesti.
- Valmistaja pidättää oikeuden muuttaa tässä julkaisussa käsiteltyjen laitteiden ominaisuuksia ilman ennakoilmoitusta.
- Tämän käsikirjan osittainenkin kopiointi on kielletty.
- Tämä käsikirja on saatavissa digitaalisessa muodossa:
  - ottamalla yhteyttä jälleenmyyjään tai lähimpään huoltopisteeseen
  - lataamalla käsikirjan viimeisin päivitetty versio nettisivulta [www.electroluxprofessional.com](http://www.electroluxprofessional.com).
- Käsikirjaa on aina säilytettävä laitteen läheisyydessä, paikassa, jossa se on helposti saavutettavissa. Laitteen käyttäjien ja sitä korjaavien henkilöiden on voitava aina saada se helposti käsiinsä ja luettavaksi.

# Sisältö

A	VAROITUS JA TURVALLISUUSTIEDOT	5
A.1	Yleistä	5
A.2	Henkilönsuojaimet	6
A.3	Yleinen turvallisuus	6
A.4	Laitteeseen asennetut suojukset	7
A.5	Laitteeseen tai sen lähelle kiinnitettävät turvallisuusmerkinnät	8
A.6	Ennakoitavissa oleva virheellinen käyttö	8
A.7	Riskit, joita ei voi poistaa	8
A.8	Kuljetus, siirtäminen ja varastointi	9
A.9	Asentaminen ja kokoonpano	10
A.10	Sähköliitäntä	10
A.11	Sijoittaminen	10
A.12	Laitteen asennustilaa koskevat rajoitukset	10
A.13	Laitteen puhdistaminen	10
A.14	Ennakoiva kunnossapito	11
A.15	Osat ja lisävarusteet	11
A.16	Käyttöä ja huoltoa koskevat turvaohjeet	11
A.17	Laitteen huolto	11
A.18	Laitteen hävittäminen	11
B	TAKUUEHDOT JA POISSULKEMISET	11
C	TEKNISET TIEDOT	12
C.1	Arvokilven sijainti	12
C.2	Laitteen ja valmistajan tunnistetiedot	12
C.3	Kaasu/sähkömallit	13
C.4	Wokkikeittimen malli	14
C.5	Sähkömallit	14
D	YLEISTÄ	14
D.1	Lain vaatimukset vain Australiassa	14
D.2	Johdanto	14
D.3	Käyttötarkoitus ja rajoitukset	15
D.4	Tarkastukset	15
D.5	Tekijänoikeudet	15
D.6	Käsikirjan säilyttäminen	15
D.7	Käsikirjan kohderyhmä	15
D.8	Määritelmät	15
D.9	Vastuu	15
D.10	Asiakkaan toimesta suoritettava pakkauksen tarkastaminen	15
D.11	Varastointi	16
E	ASENTAMINEN JA KOKOONPANO	16
E.1	Johdanto	16
E.2	Asiakkaan vastuu	16
E.3	Ohjeet pakkauksen purkamiseen	16
E.4	Pakkauksen hävittäminen	16
E.5	Laitteiden liittäminen	16
E.5.1	Asentaminen sillan, korokkeen tai sementtijalustan päälle (laitteesta ja/tai mallista riippuen)	17
E.5.2	Laitteiden välisten rakojen tiivistäminen	17
E.6	Lattiakiinnitys (laitteen ja/tai mallin mukaan)	17
E.7	Luukun säätäminen (koskee vain isoa uuni, G9-mallit)	17
E.8	Kaasuliitännät	17
E.8.1	Johdanto	17
E.8.2	Savun poisto	17
E.8.3	Ennen liitäntää	17
E.8.4	Liitäntä (laitteesta ja/tai mallista riippuen)	17
E.8.5	Kaasun paineensäädin	18
E.8.6	Muuntaminen toiselle kaasutyypille	18
E.9	Kaasulaitteiden säädöt	19
E.9.1	Liitäntäpaineen tarkistaminen	19
E.9.2	Primääri-ilman tarkistaminen	19
E.9.3	Pääpolttimen suuttimen vaihtaminen	19
E.9.4	Pilottipolttimen suuttimen vaihtaminen	20
E.9.5	Minimiliekien ruuvien vaihto	20
E.10	Ennen asennuksen päättämistä	20
E.11	Paineensäätimen säätöjousen vaihtaminen (Vain Australia)	20
E.12	Sähköliitännät	21
E.12.1	Liitäntäkoteloon pääsy	21
E.13	Virtajohto	21
E.14	Suojakytin	21
E.15	Potentiaalintasaus ja maadoitus	21
E.16	Turvatermostaatti	21
E.17	Kaide (vain marine-laitteet)	22
E.17.1	Asentaminen	22
F	LAITTEEN NORMAALI KÄYTTÖ	22
F.1	Laitetta käyttävän henkilöstön ominaisuudet	22

F.2	Laitteen käyttöä koskevat perusvaatimukset .....	23
G	KÄYTTÖOHJEET .....	23
G.1	Yleisiä varotoimia .....	23
	G.1.1 Laitteet, joissa on keittoastian tunnistusjärjestelmä .....	23
	G.1.2 Kattiloiden valinta .....	23
G.2	KAASUMALLIT .....	23
	G.2.1 Lukitus .....	25
G.3	Sähkömallit .....	25
H	LAITTEEN PUHDISTUS JA HUOLTO .....	25
H.1	Huoltotiedot .....	25
H.2	Johdatus puhdistustoimiin .....	26
H.3	Huoltovälit .....	26
H.4	Käyttämättäoloajat .....	26
H.5	Ulkopinnat .....	26
H.6	Muut pinnat .....	27
H.7	Sisäosat (6 kuukauden välein) .....	27
H.8	Huollon yhteystiedot (vain Australia) .....	27
I	VIANMÄÄRITYS .....	27
I.1	Johdanto .....	27
I.2	Pieni vianmääritysopas .....	27
J	LAITTEEN HÄVITTÄMINEN .....	28
J.1	Laitteen hävitysmenettely .....	28
K	LIITTEET .....	28

---

## A VAROITUS JA TURVALLISUUSTIEDOT

---

### A.1 Yleistä

Laitteen turvallinen käyttö ja käsikirjan oikea ymmärtäminen vaativat asiakirjoissa käytettyjen termien ja sovittujen merkintöjen tuntemista. Käsikirjassa käytetään seuraavia merkkejä erilaisten vaarojen merkitsemiseen ja tunnistamiseen:



#### **VAROITUS**

Käyttöhenkilöstön terveys- ja turvallisuusvaara.



#### **VAROITUS**

Hengenvaarallisen sähköiskun vaara - vaarallinen jännite.



#### **VARO**

Laitteen tai käsittelyn tuotteen vahingoittumisen vaara.



#### **TÄRKEÄÄ**

Tärkeitä ohjeita tai tietoja tuotteesta



Potentiaalintasaus



Lue ohjeet ennen laitteen käyttämistä








Selvennyksiä ja selityksiä

- Ainoastaan erikoiskoulutuksen saanut henkilökunta saa käsitellä laitetta.
- Tämä laite on tarkoitettu kaupalliseen ja yhteiseen käyttöön, kuten ravintoloiden, ruokaloiden ja sairaaloiden keittiöihin, tai liiketoimintaan, kuten leipomoihin, lihakauppoihin jne., mutta ei jatkuvaan suuren ruokamäärän valmistamiseen. Kaikenlainen muu käyttö katsotaan käyttötarkoituksen vastaiseksi.
- Tätä laitetta eivät saa käyttää lapset eivätkä aikuiset, joiden fyysinen, aistien tai mielen terveys on rajoittunut, tai joilla ei ole tarpeellista kokemusta tai tietoa laitteen käytöstä.
- Lapset eivät saa leikkiä laitteella.
- Pidä kaikki pakkausmateriaalit ja pesuaineet poissa lasten ulottuvilta.
- Lapset eivät saa puhdistaa tai huoltaa laitetta ilman valvontaa.
- Turvallisuussyistä älä säilytä tai käytä bensiiniä tai muita tulenarkoja materiaaleja, kaasuja tai nesteitä tämän tai muun laitteen läheisyydessä.
- Älä säilytä laitteessa räjähtäviä aineita, kuten paineenalaisia astioita, joissa on tulenarkaa ponnekaasua.
- Katso tiedot laitteen tyyppikilvestä ottaessasi yhteyttä valmistajaan (esim. varaosien tilaamista varten jne.).
- Kun laite poistetaan käytöstä lopullisesti, CE-merkintä on tuhottava.
- Säilytä nämä ohjeet käyttäjien ulottuvilla tulevaa käyttöä varten.

## A.2 Henkilönsuojaimet

Taulukko laitteen käyttöön eri vaiheiden aikana käytettävistä henkilönsuojaimista.

Vaihe	Suojavaate- tus	Turvajalki- neet	Käsineet	Silmänsuo- jaimet	Kypärä
					
Kuljetus	—	●	○	—	○
Käsittely	—	●	○	—	—
Pakkauksen purkaminen	—	●	○	—	—
Asennus	—	●	● <sup>1</sup>	—	—
Normaali käyttö	●	●	● <sup>2</sup>	—	—
Säädöt	○	●	—	—	—
Säännöllinen puhdistus	○	●	● <sup>1-3</sup>	○	—
Erikoispuh- distus	○	●	● <sup>1-3</sup>	○	—
Huolto	○	●	○	—	—
Purkaminen	○	●	○	○	—
Romutus	○	●	○	○	—
<b>Selitys:</b>					
●	<b>KÄYTETTÄVÄ HENKILÖNSUOJAIN</b>				
○	<b>KÄYTETTÄVISSÄ OLEVA TAI TARVITTAESSA KÄYTETTÄVÄ HENKILÖNSUOJAIN</b>				
—	<b>HENKILÖNSUOJAINIA EI VAADITTU</b>				

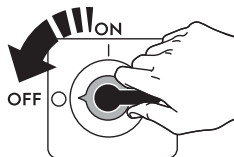
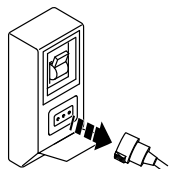
1. Näiden toimenpiteiden aikana käsineiden on oltava leikkauksenkestävät. Käyttäjien, erikoishenkilökunnan ja muiden laitetta käyttävien henkilöiden laiminlyönti henkilönsuojaimien käytön suhteen voi aiheuttaa altistumisen terveysriskeille (mallista riippuen).

2. Näiden toimenpiteiden aikana käsineiden tulee olla kuumuudenkestäviä, jotta ne suojaavat käsiä kuumilta ruoilta tai laitteen kuumilta osilta ja/tai kun siitä otetaan kuumia esineitä. Käyttäjien, erikoishenkilökunnan ja muiden laitetta käyttävien henkilöiden laiminlyönti henkilönsuojaimien käytön suhteen voi aiheuttaa altistumisen kemikaaleille ja terveysriskeille (mallista riippuen).

3. Näiden toimenpiteiden aikana käsineiden tulee olla sopivia kosketukseen käytettyjen aineiden kanssa (katso vaaditut henkilönsuojaimet käytettyjen aineiden käyttöturvallisuuksitiedotteesta). Käyttäjien, erikoishenkilökunnan ja muiden laitetta käyttävien henkilöiden laiminlyönti henkilönsuojaimien käytön suhteen voi aiheuttaa altistumisen kemikaaleille ja terveysriskeille (mallista riippuen).

## A.3 Yleinen turvallisuus

- Laitteet on varustettu sähköisillä ja/tai mekaanisilla turvalaitteilla, jotka suojaavat koneen käyttäjiä.
- Laitteen käyttö on kielletty, jos suojukset ja turvalaitteet on poistettu, jos niihin on tehty muutoksia tai jos niitä on käsitelty muulla tavoin, eikä niitä siis saa poistaa koneesta.
- Älä tee muutoksia laitteen mukana toimitettuihin osiin.
- Joissakin tämän käsikirjan kuvissa laite tai sen osa on esitetty ilman suojuksia tai suojukset poistettuina. Suojukset eivät ole näkyvissä vain sen vuoksi, että kuva olisi selkeämpi. Laitetta ei saa milloinkaan käyttää ilman suojuksia tai suojukset poistettuina käytöstä.



Kytke laite irti sähköverkosta ennen minkään asennus-, kokoamis-, puhdistus- tai huoltotoimenpiteen tekemistä.

- Laitteeseen kiinnitettyjen CE-merkintöjen ja turvallisuus-, vaara- ja ohjekilpien ja -tarrojen irrottaminen, asiaton käsittely tai lukukelpoisuuden turmeleminen on kielletty.
- Ilmankierrossa täytyy ottaa huomioon kaasutehon 2 m<sup>3</sup>/h/kW palamisen vaatima ilmamäärä sekä keittiössä työskentelevien henkilöiden "hyvinvointi".
- Huono ilmankierto aiheuttaa hapenpuutetta. Älä tuki tuotteen asennustilan tuuletusjärjestelmää. Älä tuki tämän tai muiden tuotteiden ilmankierto- ja -poistoaukkoja.
- A-painotettu äänenpainetaso ei ylitä 70 dB(A).
- Älä käytä klooria (natriumhypokloriittia, kloorivety- tai suolahappoa jne.) sisältäviä tuotteita (edes laimennettuna) tuotteen tai sen alla olevan lattian puhdistamiseen.
- Älä suihkuta aerosoleja laitteen läheisyydessä sen ollessa toiminnassa.
- Älä koskaan etsi vuotoja avotulen avulla.
- Asenna laite asianmukaisiin tuuletusolosuhteisiin, joissa on riittävä ilmanvaihto tunnissa. Varmista, että tuuletusjärjestelmä, olipa se millainen tahansa, toimii tehokkaasti koko laitteen toiminta-ajan.
- Palamiseen tarvittavan ilman ja tuuletusilman virtausta ei saa tukkia.
- Seuraavat toimenpiteet on jätettävä erikoiskoulutuksen saaneen valtuutetun henkilökunnan tai asiakaspalvelun sellaisten työntekijöiden suoritettavaksi, joilla on käytössään kaikki asianmukaiset suojarusteet (A.2 *Henkilönsuojaimet*), työkalut, välineet ja apukeinot ja joilla on mahdollisuus pyytää valmentajaa toimittamaan huolto-  
opas:
  - Asentaminen ja kokoonpano
  - Sijoittaminen
  - Sähköliitäntä
  - Laitteen puhdistaminen, korjaaminen ja suunnittelematon huolto
  - Laitteen hävittäminen
  - Työskentely sähköjärjestelmän parissa






#### A.4 Laitteeseen asennetut suojukset

##### Suojukset

Laitteessa on

- kiinteät suojukset (esim. kotelot, kannet, sivupaneelit jne.), jotka on kiinnitetty laitteeseen ja/tai runkoon ruuveilla tai pikakiinnittimillä ja jotka voidaan irrottaa tai avata ainoastaan työkaluilla tai vastaavilla apuvälineillä; siksi käyttäjä ei saa irrottaa tai peukaloida näitä osia. Valmistaja ei vastaa millään tavalla vahingoista, jotka ovat aiheutuneet niiden peukaloinnista tai käytön laiminlyönnistä
- keskinäislukitut liikkuvat suojukset (ovi), jotka avataan laitteen sisäosien käsittelyä varten
- laitteen sähköjärjestelmien saranoidut luukut tai ovet, jotka voidaan avata vain työkalujen avulla. Luukua tai ovea ei saa avata, kun laite on kytketty verkkovirtaan.

## A.5 Laitteeseen tai sen lähelle kiinnitettävät turvallisuusmerkinnät

Kielto	Merkitys
	Turvalaitteiden irrottaminen on kielletty
	Tulipalon sammuttaminen vedellä on kielletty (sähköosissa)
	Pidä laitetta ympäröivä alue puhtaana ja vapaana tulenaroista aineista. Älä säilytä tulenarkoja aineita tuotteen läheisyydessä
Vaara	Merkitys
	Varo, kuuma pinta
	Hengenvaarallisen sähköiskun vaara (sähköosissa jännitetietojen kanssa)

## A.6 Ennakoitavissa oleva virheellinen käyttö

Virheelliseksi käytöksi katsotaan kaikenlainen tämän käsikirjan vastainen käyttö. Laitteen toiminnan aikana ei saa suorittaa muita töitä tai toimenpiteitä, jotka katsotaan virheellisiksi ja jotka yleensä voivat aiheuttaa riskejä käyttäjille tai vahingoittaa laitteistoa. Virheelliseksi käytöksi katsotaan

- laitteen huollon, puhdistuksen ja säännöllisten tarkistusten laiminlyönti
- rakennemuutokset tai toimintalogiikan muuttaminen
- suojusten tai turvalaitteiden muuntaminen
- käyttäjien, erikoisasiantuntijoiden ja huoltohenkilöiden henkilönsuojainten käytön laiminlyönti
- epäsopivien välineiden (työkalujen, portaiden jne.) käyttö
- palavien ja tulenarkojen tai muuten yhteensopimattomien tai työhön kuulumattomien aineiden jättäminen laitteen läheisyyteen
- laitteen väärä asennus;
- sellaisten sopimattomien esineiden tai tarvikkeiden asettaminen laitteen sisään, jotka voivat vaurioittaa laitetta tai aiheuttaa tapaturmia tai saastuttaa ympäristöä
- laitteen päälle kiipeäminen
- laitteen käyttäminen käyttötarkoituksen vastaisesti
- muut sellaisia riskejä aiheuttavat toimintatavat, joita valmistaja ei voi poistaa.

## A.7 Riskit, joita ei voi poistaa

Laitteen käyttöön liittyy vaaroja, joita ei ole voitu täysin poistaa suunnittelun keinoin tai sopivien suojusten avulla. Tässä käsikirjassa kuitenkin varoitetaan käyttäjää näistä vaaroista esittämällä tarkasti millaisia henkilönsuojaimia käyttäjien tulee käyttää. Vaarojen välttämiseksi jätä riittävästi vapaata tilaa yksikköä asentaessasi.

Vaaratilanteiden välttämiseksi laitetta ympäröivät alueet on aina

- pidettävä vapaina esteistä (tikkaat, työkalut, säiliöt, laatikot jne.)



- pidettävä puhtaina ja kuivina
- pidettävä hyvin valaistuina.

Ohjeiden täydellistämiseksi seuraavaan on koottu laitteen käyttöön jäljelle jäävät riskit. Mainittuja toimintatapoja on pidettävä väärinä, ja ne ovat siis ankarasti kiellettyjä.

Jäännösriskit	Vaaratilanteen kuvaus
Liukastuminen tai kaatuminen	Käyttäjä voi liukastua lattialla olevan veden, minkä tahansa nesteen tai lian vuoksi.
Palovammat ja hankaumat (esim. vastukset, kylmät vuoat, jäähdytyspiirin lamellit ja putket)	Käyttäjä koskettaa tarkoituksella tai vahingossa laitteen sisäisiä osia ilman suojakäsineitä.
Hengenvaarallinen sähköisku	Kosketus sähköosiin huoltotöiden aikana, kun virtaa ei ole katkaistu sähkötaulusta
Puristuminen tai loukkaantuminen	Erikoishenkilöstö ei mahdollisesti kiinnitä ohjauspaneelia oikein avatessaan teknisen tilan. Paneeli voi sulkeutua äkillisesti.
Kuormien kaatuminen	Laitteen tai pakkauksen siirtämisen aikana käytetään sopimattomia nostolaitteita, tai välineitä tai kuorma ei ole tasapainossa.
Kemikaalivaarat	Kemikaalikosketus (esim. pesuaine, huuhteluaine, kalkinpoistoaine jne.) ilman sopivia suojarusteita. Lue aina käyttämäsi tuotteen käyttöturvallisuustiedotteet ja etiketit.
Äkillinen sulkeminen	Laitteen normaalin toiminnan käyttäjä saattaa yhtäkkiä tahallisesti sulkea kannen/luukun/uunin luukun (mallikohtainen).


## A.8 Kuljetus, siirtäminen ja varastointi

- Laitteen kuljetuksessa (siirto toiseen toimipaikkaan) ja siirtämisessä (työpaikan sisäisissä siirroissa) on käytettävä asianmukaisia ja kapasiteetiltaan riittäviä välineitä.
- Katso kuljetuksen, käsittelyn ja varastoinnin aikaista pinottavuutta koskevat tiedot pakkauksessa olevista merkinnöistä.
- Riippuvan kuorman alla ei saa oleskella kuormauksen ja kuorman purkamisen aikana. Sivullisten pääsy työskentelyalueelle on kielletty.
- Laitteen oma paino ei yksin riitä pitämään sitä paikoillaan.
- Laitteen käsittelyn yhteydessä sitä ei saa nostaa ja kiinnittää liikkuviin tai heikkoihin osiin kuten koteloihin, kaapelikanaviin, pneumatiikkaosiin jne.
- Älä työnnä tai vedä laitetta siirtämisen aikana, jotta se ei vahingossa pääse kaatumaan. Käytä laitteen nostamiseen asianmukaisia välineitä.
- Laitteen purkamiselle ja varastoinnille on varattava riittävän paljon tilaa, ja lattian on oltava tasainen.
- Laitteen kuljetuksesta, käsittelystä, siirtämisestä ja varastoinnista huolehtivan henkilöstön on oltava asianmukaisesti ohjeistettu ja koulutettu nostojärjestelmien turvalliseen käyttöön, ja henkilöstön on käytettävä työhön sopivia henkilösuojaimia.
- Varmista ennen kiinnitysjärjestelmien irrottamista, ettei niihin ole tuettu laitteen osia, jotta irrottaminen ei aiheuta kuorman putoamista ajoneuvosta. Tarkista ennen laitteen osien purkamista ajoneuvosta, että kaikki kiinnitysvälineet on irrotettu.

## A.9 Asentaminen ja kokoonpano

- Kuvatut toimenpiteet on toteutettava käyttömaassa kulloinkin voimassa olevien määräysten ja vaatimusten mukaisesti.
- Jos laitteessa on pistoke, sen on oltava saavutettavissa myös laitteen asennuspaikkaan sijoittamisen jälkeen.
- Laitetta asennettaessa on varmistettava, että kaasun ja paineen säätö vastaavat tyyppikilven tietoja.
- Kone ei sovellu asennettavaksi ulkotiloihin ja/tai ympäristöön, jossa se on alttiina sään vaikutukselle (sade, suora auringonvalo jne.).

## A.10 Sähköliitäntä

- Virransyöttöjärjestelmän on oltava sopiva kytketyn laitteen nimellisvirralle; liitäntä on toteutettava käyttömaassa voimassa olevien määräysten ja säädösten mukaisesti.
- Laitteen syöttöjännite ja taajuus on mainittu arvokilvessä.
- Asenna virtajohdon ja sähköverkon väliin mitoitukseltaan arvokilven ottotehoa vastaava, voimassa olevien määräysten mukainen lämpömagneettinen differentiaalikytkin, jonka kontaktien väli on niin suuri, että laite voidaan kytkeä irti verkkovirrasta ylijänniteluokan III olosuhteissa.
- Jos virtajohto on vahingoittunut tai liian lyhyt, vaarojen välttämiseksi sen saa vaihtaa vain huoltopalvelu tai joka tapauksessa pätevä henkilökunta.
- Valmistaja ei vastaa vahingoista tai tapaturmista, jotka ovat aiheutuneet edellä mainittujen ohjeiden tai laitteen käyttömaassa voimassa olevien turvallisuusmääräysten noudattamisen laiminlyönnistä.
- Varmista, että laitteen virtajohdon ja sähköverkon väliin asennetaan suojakytkin. Koskettimien välin avoimessa asennossa ja vuotovirran enimmäisarvon on oltava voimassa olevien määräysten mukaiset.
- Liitä laite mahdolliseen potentiaalintauspiiriin .

## A.11 Sijoittaminen

- Huomioi laitteiden asennuksessa toimenpiteen vaatimat turvavarotoimet sekä paloturvallisuus.
- Estä laitteen asennusalueen altistuminen syövyttävillä aineilla (kloori, jne.). Valmistaja ei millään tavoin vastaa ulkopuolisten syiden aiheuttamista syöpymisistä.
- Laite voidaan asentaa erilleen tai yhteen vain muiden saman sarjan tuotteiden kanssa.

## A.12 Laitteen asennustilaa koskevat rajoitukset

- Laite ei sovi asennettavaksi kalusteen sisään. Jätä vähintään 100 tilaa laitteen ja sivuseinien väliin ja 100 laitteen ja takaseinän väliin. Tilan täytyy joka tapauksessa olla riittävä myöhempiä huolto- tai korjaustoimenpiteitä varten.
- Jätä vähintään 25 mm laitteen ja palavaa materiaalia olevien seinien väliin.

## A.13 Laitteen puhdistaminen

- Älä koske laitteeseen märin käsin tai kun olet paljain jaloin.
- Ennen minkään puhdistustoimenpiteen aloittamista laite on asetettava turvalliseen tilaan.
- Vältä öljyn tai rasvan joutumista kosketukseen muoviosien kanssa. Älä anna lian, rasvan, ruoan tai muun pinttyä tuotteen pintaan.
- Noudata säännöllistä ja erikoishuoltoa varten määritettyjä tehtäviä. Varoitusten noudattamatta jättäminen voi aiheuttaa vaaroja henkilöstölle.
- Älä ruiskuta laitteeseen vettä äläkä käytä höyrypuhdistinta tai korkeapainepesuria.

## A.14 Ennakoiva kunnossapito

Laitteen turvallisuuden ja suorituskyvyn takaamiseksi on suositeltavaa antaa huolto Electrolux Professional -huoltoteknikoiden tehtäväksi 12 kuukauden välein Electrolux Professional -huoltokäsikirjan mukaisesti. Ota yhteys paikalliseen Electrolux Professional -huoltoliikkeeseen, josta saat lisätietoja.

## A.15 Osat ja lisävarusteet

Käytä vain alkuperäisiä lisävarusteita ja/tai varaosia. Muiden kuin alkuperäisten lisävarusteiden ja/tai varaosien käyttäminen saa valmistajan alkuperäisen takuun raukeamaan, ja laite ei ehkä tällöin enää vastaa turvastandardia.

## A.16 Käyttöä ja huoltoa koskevat turvaohjeet

- Laitteen käyttöön liittyvät vaarat ovat pääasiassa mekaanisia tai lämmön ja sähkön aiheuttamia. Riskit on pyritty poistamaan ja minimoimaan mahdollisuuksien mukaan:
  - joko suoraan suunnittelun keinoin
  - tai epäsuorasti suojusten ja turvalaitteiden avulla.
- Mahdolliset häiriötilanteet ilmaistaan käyttöpaneelin näytössä.
- Huoltotoimenpiteiden aikana on olemassa kuitenkin riskejä, joita ei voida poistaa ja joita on pyrittävä välttämään erityisten toimintatapojen ja varotoimien avulla.
- Tarkastus-, puhdistus-, korjaus- ja huoltotöiden suorittaminen liikkuville osille on kielletty. Työntekijät on tehtävä tietoisiksi tästä kiellostä selkeiden varoituskilpien avulla.
- On varmistettava, että kaikkien turvalaitteiden asianmukainen toiminta ja sähkökaapeleiden eristys tarkistetaan säännöllisesti ja vioittuneet osat vaihdetaan uusiin.

Mikäli laitteen käytössä ilmenee jokin huomattava häiriö (esimerkiksi oikosulku, johdon irtoaminen liittimestä, moottorin toimintahäiriö, sähköjohtojen suojaputkien kunnan heikkeneminen jne.), laitteen tavanomaiseen käyttöön määrätyn henkilön tulee toimia seuraavien ohjeiden mukaisesti:

- Sammuta laite välittömästi ja katkaise kaikki syötöt (sähkö, kaasu, vesi).

## A.17 Laitteen huolto

- Tarkastus- ja huoltovälit riippuvat laitteen käyttöolosuhteista ja ympäristöolosuhteista (pöly, kosteus jne.), joten täsmällisiä aikavälejä ei voida määrittää. Suositeltavaa on kuitenkin huoltaa laite huolellisesti ja säännöllisesti huoltoseisokkien minimoimiseksi.
- On suositeltavaa solmia huoltopalvelun kanssa sopimus koneen ennakoivaa ja säännöllistä kunnossapitoa varten.
- Ennen minkään huoltotoimenpiteen aloittamista laite on asetettava turvalliseen tilaan.
- Laitteen tehokkaan ja asianmukaisen toiminnan varmistamiseksi on oleellisen tärkeää, että huoltotoimenpiteet tehdään säännöllisesti käsikirjan ohjeita noudattaen.

## A.18 Laitteen hävittäminen

- Tee laite toimintakyvyttömäksi ennen käytöstäpoistoa irrottamalla sen virtajohto. Irrota kaikki lukituslaitteet, jotta kukaan ei voi vahingossa jäädä loukkuun kaapin sisälle.

---

## B TAKUUEHDOT JA POISSULKEMISET

---

Jos tämän tuotteen ostoon sisältyy takuu, takuu annetaan paikallisten määräysten mukaisesti edellyttäen, että laitteisto on asennettu ja sitä käytetään sen käyttötarkoituksen ja laitteiston mukana toimitettujen asiakirjojen mukaisesti.

Takuu on voimassa, kun asiakas on käyttänyt vain alkuperäisiä varaosia ja suorittanut huollon Electrolux Professionalin

paperimuodossa tai sähköisessä muodossa saataville asetettun käyttö- ja huoltodokumentaation mukaisesti.

Electrolux Professional suosittelee Electrolux Professionalin hyväksymien puhdistus-, huuhtelu- ja kalkinpoistoaineiden käyttämistä optimaalisten tulosten saamista varten ja tuotteen pitämiseksi kunnossa pitkään.

Electrolux Professionalin takuuseen eivät sisälly seuraavat:

- huoltomatkaan liittyvät kulut, kun tuote toimitetaan ja noudetaan
- asennus
- koulutus laitteen käyttöön tai toimintaan
- kulutus- ja vaihto-osien vaihto (ja/tai toimitus), elleivät syynä ole materiaalivirheet tai valmistusviat, joista on ilmoitettu yhden (1) viikon kuluessa vian ilmenemisestä
- ulkoisen johdotuksen korjaus
- valtuuttamattomien korjausten tulosten korjaaminen sekä minkä tahansa vahingon, toimintahäiriön tai tehon heikkenemisen paranteleminen, kun sen syynä ja/tai perusteena on
  - sähköjärjestelmien tehon ja/tai epänormaali toiminta (virta, jännite tai taajuus, mukaan lukien piikit ja/tai katkot)
  - riittämätön tai katkennut virran, höyryn, ilman tai kaasun syöttö (mukaan lukien epäpuhtaudet ja/tai muut tekijät, jotka eivät vastaa kulloisenkin laitteen teknisiä vaatimuksia)
  - putkituksen osat, komponentit tai kuluvat puhdistus- tuotteet, joita valmistaja ei ole hyväksynyt
  - asiakkaan huolimattomuus, väärinkäyttö, virheellinen toimintatapa ja/tai soveltuvan laitedokumentaation sisältämien käyttö- ja hoito-ohjeiden laiminlyöminen
  - mukaan lukien peukalointi, muokkaukset ja korjaukset valtuuttamattomien ulkopuolisten osapuolten toimesta
  - Muiden kuin alkuperäisten osien käyttäminen (esim.: kulutusmateriaalit, kuluvat osat tai varaosat).

- ympäristöolosuhteet, jotka aiheuttavat lämpöön liittyvää kuormitusta (esim. ylikuumentamista tai jäätymistä) tai kemiallista kuormitusta (esim. korroosiota tai hapettumista)
- tuotteen sisään tai tuotteeseen liitetyt vieraat esineet
- onnettomuudet tai poikkeukselliset olosuhteet
- kuljetus ja käsittely, mukaan lukien naarmut, lovet, lohkeamiset ja/tai muut tuotteen pintaan tulleet vauriot, paitsi jos tällaisen vahingon syynä ovat materiaalivirheet tai valmistusviat ja niistä on ilmoitettu yhden (1) viikon kuluessa toimituksesta, ellei muuta ole sovittu
- tuote, jonka alkuperäinen sarjanumero on poistettu tai jota on muutettu tai joka ei ole selvästi luettavissa
- lamppujen, suodattimien ja minkä tahansa kulutusosien vaihto
- lisävarusteet ja ohjelmistot, joita Electrolux Professional ei ole hyväksynyt tai määrittänyt.

**Electrolux Professionalin takuu ei ole voimassa, eikä valmistaja vastaa millään tavalla vahingoista, jos tuotteeseen tai sen laiteohjelmistoon/ohjelmistoon/ohjelmointiin tehdään minkäänlaisia muutoksia.**

Takuuseen eivät kuulu määräaikaishuoltoon liittyvät toimet (mukaan lukien tällöin vaadittavat osat) eikä puhdistusaineiden toimittaminen, ellei niitä ole erityisesti lisätty paikalliseen, paikallisten ehtojen ja sääntöjen alaiseen sopimukseen.

Tarkista valtuutettujen huoltopisteiden luettelo Electrolux Professionalin verkkosivustolta.

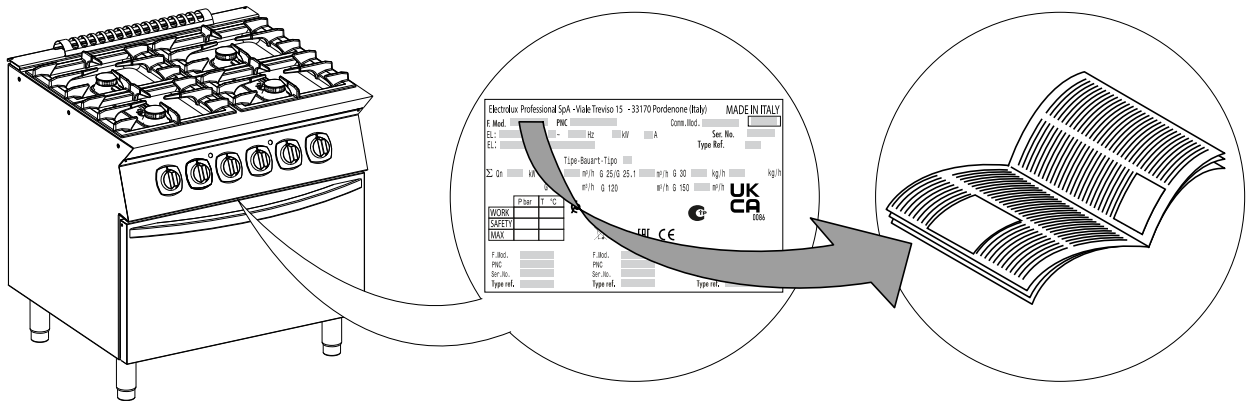
## C TEKNISET TIEDOT

### C.1 Arvokilven sijainti



#### TÄRKEÄÄ

Tämä käsikirja antaa useampia laitteistojen koskevia tietoja. Tunnista laite katsomalla käyttöpaneelin alla olevaa tyyppikilpeä (katso kuvaa alla).



#### TÄRKEÄÄ

Koneen asentamishetkellä on tarkistettava, että sähköliitäntä vastaa tyyppikilven tietoja.

### C.2 Laitteen ja valmistajan tunnistetiedot

Tyyppikilvessä näkyvät koneen tunnistetiedot ja tekniset tiedot.

Kuvassa näkyy esimerkki laitteessa olevasta merkinnästä tai tyyppikilvestä:

Electrolux Professional SpA - Viale Treviso 15 - 33170 Pordenone (Italy) **MADE IN ITALY**



F. Mod. \_\_\_\_\_ PNC \_\_\_\_\_ Comm. Mod. \_\_\_\_\_

EL: \_\_\_\_\_ Hz \_\_\_\_\_ kW \_\_\_\_\_ A Ser. No. \_\_\_\_\_  
 EL: \_\_\_\_\_ Type Ref. \_\_\_\_\_

Tipe-Bauart-Tipo \_\_\_\_\_

Σ Qn \_\_\_\_\_ kW \_\_\_\_\_ m<sup>3</sup>/h G 25/G 25.1 \_\_\_\_\_ m<sup>3</sup>/h G 30 \_\_\_\_\_ kg/h \_\_\_\_\_ kg/h  
 G 110 \_\_\_\_\_ m<sup>3</sup>/h G 120 \_\_\_\_\_ m<sup>3</sup>/h G 150 \_\_\_\_\_ m<sup>3</sup>/h

WORK	P bar	T °C
SAFETY		
MAX		


 

F. Mod. \_\_\_\_\_ PNC \_\_\_\_\_ F. Mod. \_\_\_\_\_ PNC \_\_\_\_\_ F. Mod. \_\_\_\_\_ PNC \_\_\_\_\_  
 Ser. No. \_\_\_\_\_ Type ref. \_\_\_\_\_ Ser. No. \_\_\_\_\_ Type ref. \_\_\_\_\_ Ser. No. \_\_\_\_\_ Type ref. \_\_\_\_\_


Electrolux Professional SpA - Viale Treviso 15 - 33170 Pordenone (Italy) **MADE IN ITALY**

F. Mod. \_\_\_\_\_ PNC \_\_\_\_\_ Comm. Mod. \_\_\_\_\_

EL: \_\_\_\_\_ Hz \_\_\_\_\_ kW \_\_\_\_\_ A Ser. No. \_\_\_\_\_  
 EL: \_\_\_\_\_ Type ref. \_\_\_\_\_




WORK	P bar	T °C
SAFETY		
MAX		



F. Mod. \_\_\_\_\_ PNC \_\_\_\_\_ F. Mod. \_\_\_\_\_ PNC \_\_\_\_\_ F. Mod. \_\_\_\_\_ PNC \_\_\_\_\_  
 Ser. No. \_\_\_\_\_ Type ref. \_\_\_\_\_ Ser. No. \_\_\_\_\_ Type ref. \_\_\_\_\_ Ser. No. \_\_\_\_\_ Type ref. \_\_\_\_\_

Kilven sisältämien tietojen merkitys näkyy alla olevassa taulukossa:

F.Mod.	laitteen valmistustehtaan kuvaus
Comm.Mod.	kaupallinen kuvaus
PNC	valmistuksen tuotekoodi
Ser.No.	sarjanumero
Type ref.	laitteen sertifiointiryhmä
V	syöttöjännite
Hz	syöttötaajuus
kW	virransyöttö
A	ottoteho
Tipe-Bauart-Tipo	rakennetyyppi (savunpoistojärjestelmä)
Σ Qn	kaasuteho yhteensä
m <sup>3</sup> /h	kaasunkulutus
kg/h	
P mbar	kaasun paine
Cat.	kaasuluokka
CE	CE-merkintä
	WEEE-kuvamerkki
IPX5	suojausluokka pölyä ja vettä vastaan

### C.3 Kaasu/sähkömallit

Taulukko/1a

TYYPPI	Tehtaan malli	Keittota-	Keittota-	Rakenne-	Uunin	Uunin	Nimelli-	ISO 7/1
		son	son			enim-	nen	
		polttimet	son	tyyppi	tyyppi	mäisläm-	enim-	-liit
		Lkm	nen			pöteho	mäisteho	äntä
			lämpöte-			kW	kW	BS/P-
			ho					liit
								äntä <sup>1</sup>
			kW					∅
N7CG 400 mm	+7GCGD2C00 +7GCGD2C0A	2	11	A1	-	-	11	1/2"
N7CG 800 mm	+7GCGH4C00 +7GCGH4C0A	4	22		-	-	22	
N7CG 1200 mm	+7GCGL6C00 +7GCGL6C0A	6	33		-	-	33	
N7CG 800 mm	+7GCGH4CG0 +7GCGH4CGA	4	22		Kaasu	6	28	
N7CG 1200 mm	+7GCGL6C10 +7GCGL6C1A	6	33		Kaasu	6	39	
N7CG 900 mm	+7GCGI6CL0 +7GCGI6CLA +7GCGI6CLG	6	33		Kaasu	9	42	
N7CG 800 mm	+7GCGH4CE0 +7GCGH4CEA	4	22		Sähkö	-	22	
N7CG 1200 mm	+7GCGL6C20 +7GCGL6C2A +7GCGH4CEN	6	33		Sähkö	-	33	

1. Australia

## Taulukko/1b

TYYPPI	Tehtaan malli	Sähkösyöttö	Ottoteho	Vaiheet	Taajuus	ISO 7/1 -liitäntä <sup>1</sup> BS/P-liitäntä <sup>1</sup>
		V	kW	Lkm	Hz	∅
N7CG 800 mm	+7GCGH4CE0 +7GCGH4CEA	400	6	3 + N	50/60	1/2"
N7CG 1200 mm	+7GCGL6C20 +7GCGL6C2A	400	6	3 + N	50/60	
N7CG 800 mm	+7GCGH4CEN	230	6	3	50/60	

1. Australia

## C.4 Wokkikeittimen malli

TYYPPI	Tehtaan malli	Keittotason polttimet	Keittotason nimellinen lämpöteho	Rakennetyyppi	Liitin ISO 7/1 BS/P-liitäntä <sup>1</sup>
		Lkm	kW		∅
GWT7 400 mm	+7AASAAOMC	1	14	A1	1/2"

1. Australia

## C.5 Sähkömallit

TYYPPI	Tehtaan malli	Sähkös- yöttö	Vaiheet	Taajuus	Tason keitto- alue	Tason keitto- alue <sup>1</sup>	Uuni <sup>1</sup>	Nimellinen <sup>1</sup>	Virtajoh- don poikki- pinta- ala <sup>2</sup>
		V	Lkm	Hz	Lkm	kW	kW	kW	mm <sup>2</sup>
EH72T 400 mm	+7ECED2R00	380–400	3+N	50/60	2	5,2	—	4,5–5,2	4
EH74T 800 mm	+7ECEH4R00 +7ECEH4Q00				4	10,4		9–10,4	
EH76T 1200 mm	+7ECEL6R00				6	15,6		13,5–15,6	6
EH74O 800 mm	+7ECEH4RE0 +7ECEH4QE0				4	10,4	6	14,6–16,4	4
N7CE1 400 mm	+7ECED2R0N	220–230	3		2	5,2	—	4,5–5,2	
N7CE1 800 mm	+7ECEH4R0N +7ECEH4Q0N				4	10,4	6	14,6–16,4	
	+7ECEH4REN +7ECEH4QEN								
N7CE1 400 mm	+7ECMD2R05	400			2	5,2	—	4,5–5,2	
	+7ECMD2R06	440							
N7CE1 800 mm	+7ECMH4RE5 +7ECMH4QE5	400			4	10,4	6	14,6–16,4	
	+7ECMH4RE6 +7ECMH4QE6	440							
N7CE1 1200 mm	+7ECML6Q25	400		6			6		

1. Kokonaisteho, enintään

2. Suositeltu minimiarvo

## D YLEISTÄ



### VAROITUS

Katso "Varoitus ja turvallisuustiedot".

### D.1 Lain vaatimukset vain Australiassa

Tämän laitteen saa asentaa vain valtuutettu henkilökunta valmistajan asennusohjeiden, paikallisten kaasuasennusmääräysten, rakennusnormiston, sähköasennusmääräysten, paikallisten vesijohtomääräysten, AS5601-kaasuasennuksen, terveydenhuoltoviranomaisten ja kaikkien lakien määräysten mukaisesti.

### D.2 Johdanto

Tämä käyttöopas antaa eri laitteistoja koskevia tietoja. Käyttöoppaan sisältämät tuotekuvat ovat ainoastaan esimerkkejä.

Huomaa, että käsikirjan kuvat ja kaaviot eivät ole oikeassa mittakaavassa. Ne toimivat lisäyksinä kirjoitettuihin ohjeisiin antaen lyhyen yhteenvedon, mutta eivät kuvaa laitetta tarkasti.

Laitteen asennuskaavioissa olevat numeroarvot on annettu millimetreinä ja/tai tuumina.

### D.3 Käyttötarkoitus ja rajoitukset

Laitte on tarkoitettu elintarvikkeiden kypsennykseen. Se on tarkoitettu yhteiskäyttöön.

Kaikenlainen muu käyttö katsotaan käyttötarkoituksen vastaiseksi.



HUOM!

Valmistaja ei vastaa käyttötarkoituksen vastaisesta käytöstä.

### D.4 Tarkastukset

Laitteiden korkealaatuinen toiminta ja tehokkuus on varmistettu laboratoriotestien avulla.

Testien läpäisyn (silmämääräinen tarkastus – sähkö-/kaasutesti – toimintatesti) takaavat ja todistavat tätä koskevat liitteet.

### D.5 Tekijänoikeudet

Tämä käsikirja on tarkoitettu ainoastaan käyttäjän tietolähteeksi, ja sen saa luovuttaa ulkopuoliselle taholle vain Electrolux Professional -yhtiön luvalla.

### D.6 Käsikirjan säilyttäminen

Käsikirja on säilytettävä ehjänä koko laitteen käyttöajan aina sen lopulliseen käytöstäpoistoon saakka. Jos laite luovutetaan, myydään, vuokrataan tai annetaan leasing-käyttöön, tämän käsikirjan tulee seurata laitetta.

### D.7 Käsikirjan kohderyhmä

Tämä käsikirja on tarkoitettu seuraaville henkilöille:

- kuljetusliike ja konetta siirtävä henkilöstö
- asennus- ja käyttöönottohenkilöstö
- Laitteen käyttäjien työnantaja ja työpaikan vastuuhenkilö.
- Laitteen normaaliin käyttöön osallistuva henkilöstö.
- pätevä henkilökunta – huoltopalvelu (katso huoltokäsikirjaa).

### D.8 Määritelmät

Seuraavassa on määritelmät tärkeimmille käsikirjassa käytetyille termeille. Lue nämä määritelmät huolellisesti ennen muiden osien lukemista.

Käyttäjä	Laitteen asennus-, säätö-, käyttö- ja huoltohenkilökunta, puhdistus- ja korjaustöitä suorittavat henkilöt sekä kuljetukseen osallistuvat henkilöt.
Valmistaja	Electrolux Professional SpA tai mikä tahansa Electrolux Professional SpA: n valtuutettu huoltoliike.
Laitteen normaaliin käyttöön osallistuva henkilöstö	Käyttäjät, jotka ovat saaneet ohjeet ja koulutuksen laitteen normaaliin käyttöön liittyviin toimenpiteisiin sekä siihen liittyviin vaaroihin.
Huoltopalvelu tai pätevä henkilökunta	Valmistajan valmentama/kouluttama henkilö, joka ammatitaitonsa, kokemuksensa, erityiskoulutuksensa sekä tapaturmantorjuntamääräysten tuntemuksen perusteella pystyy arvioimaan laitteella suoritettavat toimenpiteet ja tunnistamaan ja välttämään mahdolliset vaarat. Hän on mekaniikan, sähkötekniikan ja elektroniikka-alan jne. ammattilainen.
Vaara	Mahdollisten vammojen ja terveysvaarojen aiheuttaja.
Vaaratilanne	Mikä tahansa tilanne, jossa käyttäjä altistuu yhdelle tai useammalle vaaralle.
Riski	Mahdollisten vammojen tai terveysvaarojen todennäköisyyden ja vakavuuden yhdistelmä vaaratilanteessa.
Suojaukset	Turvatoimenpiteet, jotka sisältävät erityisten teknisten menetelmien käytön (suojukset ja turvalaitteet) käyttäjien suojaamiseksi vaaroilta.

Suojus	Laitteen osa, jota käytetään erityisellä tavalla suojauksen aikaansaamiseksi fyysisen esteen avulla.
Turvalaite	Laitte (muu kuin suojuus), joka poistaa vaaran tai vähentää sitä. Laitetta voidaan käyttää yksinään tai yhdessä suojuksen kanssa.
Asiakas	Henkilö, joka on ostanut laitteen ja/tai joka päättää sen käytöstä ja käyttää sitä (esimerkiksi yritys, yrittäjä tai yhtiö).
Hengenvaarallinen sähköisku	Sähkövirran vahingossa tapahtuva purkautuminen ihmiskehään.

### D.9 Vastuu

**Valmistaja ei vastaa millään tavalla vahingoista ja toimintahäiriöistä, jotka ovat aiheutuneet:**

- tämän käsikirjan ohjeiden noudattamisen laiminlyönnistä
- korjausten suorittamisesta sääntöjen vastaisesti ja muiden kuin varaosaluettelon sisältämien varaosien käytöstä (muiden kuin alkuperäisten varaosien ja lisävarusteiden asentaminen ja käyttäminen voi haitata laitteen toimintaa ja saada valmistajan alkuperäisen takuun raukeamaan)
- asiantuntemattomien henkilöiden suorittamista toimenpiteistä
- valtuuttamattomista muutoksista tai toimenpiteistä
- puuttuvasta, puutteellisesta tai riittämättömästä huollosta
- laitteen väärästä käytöstä
- ennakoimattomista poikkeustilanteista
- laitteen käytöstä asiantuntemattoman ja/tai kouluttamattoman henkilöstön toimesta
- käyttömaassa voimassa olevien työpaikkaa koskevien turvallisuus-, hygieni- ja terveystieteiden noudattamatta jättämisestä.

Valmistaja ei vastaa millään tavalla vahingoista, jotka ovat aiheutuneet käyttäjän tai asiakkaan tekemien omavaltainen muutosten tai muunnosten vuoksi.

Työnantaja tai työpaikan vastuuhenkilö tai tekniseksi tukihenkilöksi määritetty henkilö on vastuussa työntekijöiden käyttöön annettavien, sopivien henkilösuojainten määrittämisestä ja valitsemisesta käyttömaassa voimassa olevien määräysten mukaisesti.

Valmistaja ei millään tavoin vastaa käsikirjan sisältämistä mahdollisista epätasallisuuksista, mikäli ne johtuvat painovirheistä tai käännösvirheistä.

Mahdolliset asennusta, käyttöä ja huoltoa koskevien ohjeiden lisäykset, jotka valmistaja katsoo tarpeelliseksi toimittaa asiakkaalle, on säilytettävä yhdessä käsikirjan kanssa, johon ne olennaisesti kuuluvat.

### D.10 Asiakkaan toimesta suoritettava pakkauksen tarkastaminen

- Tuotteen turvallinen kuljettaminen ja asiakkaalle toimittaminen on kuljetusliikkeen vastuulla.
- Tee ilmoitus kuljetusliikkeelle, jos havaitset näkyviä tai piileviä vikoja.
- Merkitse mahdolliset vahingot tai puutteet rahtikirjaan laitetta vastaanottaessasi.
- Kuljettajan täytyy allekirjoittaa rahtikirja: kuljetusliike voi hylätä valituksen, jos rahtikirjaa ei ole allekirjoitettu (kuljetusliike voi toimittaa tarpeellisen lomakkeen).
- Mikäli tuotteessa havaitaan vasta pakkauksen purkamisen jälkeen piileviä vikoja tai puutteita, kuljetusliike on pyydetävä tarkistamaan tavara 15 päivän kuluessa.

#### Pakkauksen tarkastamisen jälkeen

1. Poista pakkaus.  
Ole varovainen kun otat laitteen pakkauksesta ja käsittelet sitä, jotta se ei saa iskuja.
2. Ota talteen kaikki pakkauksessa olevat asiakirjat.

## D.11 Varastointi

Laitte ja/tai sen osat on varastoitava suojattuina kosteudelta, voimakkailla aineilla ja värähtelyiltä ympäristön lämpötilassa, joka on 5°C - 50°C.

Laitteen varastointipaikan on täytettävä seuraavat vaatimukset:

## E ASENTAMINEN JA KOKOONPANO

### E.1 Johdanto



## VAROITUS

Katso "Varoitus ja turvallisuustiedot".

Laitteen asianmukaisen toiminnan ja turvallisen käytön varmistamiseksi on erittäin tärkeää noudattaa tarkasti tässä kappaleessa annettuja ohjeita.

Kun laite on paikallaan, tarkista sen tasapainotus ja tarvittaessa säädä sitä. Tuotteen epätasapaino voi aiheuttaa toimintahäiriöitä.



### VARO

Pidä laitteen kotelon tai kalusteen ilmanvaihtoaukot avoinna.



### VARO

Varmista ennen laitteen siirtämistä, että nostovälineen kapasiteetti on riittävä laitteen painoon nähden.

### E.2 Asiakkaan vastuu

Asiakkaan tehtävät, vaatimukset, toimenpiteet ja vastuut ovat seuraavat:

- Laitteen asennusalan tasaisuus on tarkistettava.
- Laite tulee kytkeä maadoitettuun pistorasiaan ja verkkovirran jännitteen tulee vastata arvokilvessä mainittuja arvoja.
- on valmistettava erittäin herkkä manuaalisesti palautettava lämpömagneettinen suojakytkin.
- laitteeseen on asennettava sähköverkkoon kytkävä laite, joka voidaan lukita avoimeen asentoon.
- asenna ennen jokaista laitetta nopea kaasun katkaisuventtiili (mallikohtainen). Asenna venttiili helposti saavutettavissa olevaan kohtaan.



### HUOM!

Sähköliitintä koskevat ohjeet löytyvät kappaleesta "A.10 Sähköliitintä".

### E.3 Ohjeet pakkauksen purkamiseen

**Pura laite pakkauksesta seuraavalla tavalla:**

- Jos varusteena, leikkaa pakkaushihnat ja poista suojakelmu varoen naarmuttamasta pintoja, jos käytät apuna saksia tai veistä.
- Jos varusteena, poista pahvinen yläsuojus, polystyreenisuojaus ja sivusuojaus.
- Ruostumattomasta teräksestä valmistettujen pintojen suojakalvo on irrotettava hyvin hitaasti ja tasaisesti, jotta liimaa ei jää kiinni pintoihin.
- Mikäli näin käy, liimajäänteet voi tarvittaessa poistaa syövyttämättömällä liuottimella. Huuhtelee ja kuivaa pinta lopuksi huolellisesti.
- Pyyhi kaikki ruostumattomat teräspinnat vaseliiniöljyyn kastetulla liinalla siten, että pintaan muodostuu suojaava kalvo.

### E.4 Pakkauksen hävittäminen

Pakkausmateriaalit tulee hävittää laitteen käyttömaassa voimassa olevien määräysten mukaisesti. Kaikki pakkausmateriaalit ovat ympäristöystävällisiä.

- Se pystyy kantamaan laitteen aiheuttaman kuormituksen.
- Siinä on tasainen lattiapinta, jotta laitteeseen ei tule muodonmuutoksia eivätkä sen tukijalat vaurioidu.

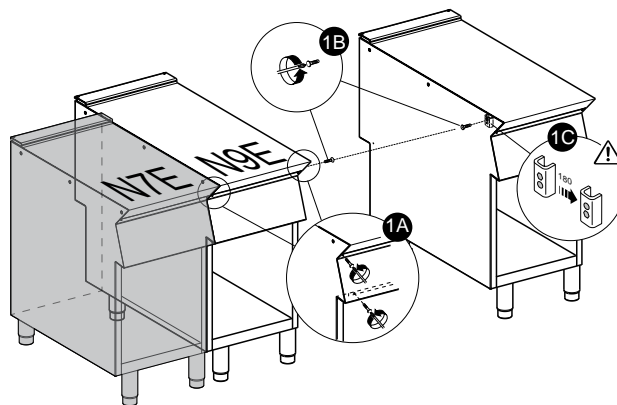
Ne voidaan säilyttää ilman vaaraa, tai ne voidaan kierrättää tai polttaa jätteiden polttolaitoksessa. Kierrätyskelpoiset muoviosat on merkitty seuraavasti:

	<b>Polyeteeni</b>
<b>PE</b>	<ul style="list-style-type: none"><li>• Ulkopakkaus</li><li>• Ohjepussi</li></ul>
	<b>Polypropeeni</b>
<b>PP</b>	<ul style="list-style-type: none"><li>• Hihnat</li></ul>
	<b>Styroksi</b>
<b>PS</b>	<ul style="list-style-type: none"><li>• Kulmasuojukset</li></ul>

Puu- ja pahviosat voidaan hävittää laitteen käyttömaassa voimassa olevien määräysten mukaisesti.

### E.5 Laitteiden liittäminen

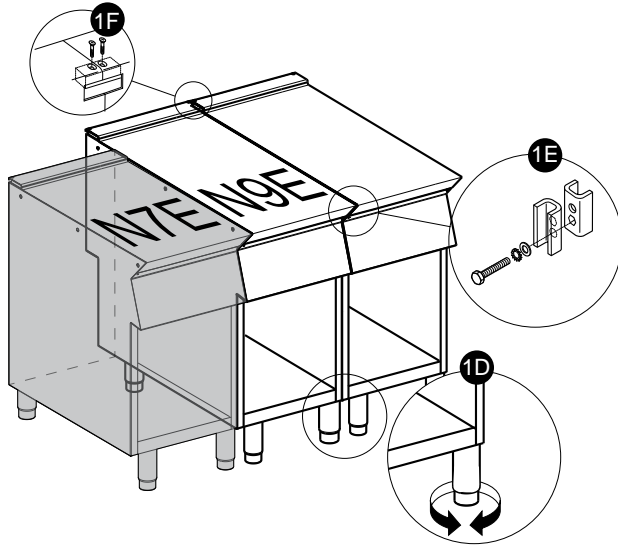
1. Pura laitteiden käyttöpaneelit irrottamalla 4 kiinnitysruuvia (Kuva 1A).
2. Irrota jokaisesta yhdistettävästä sivusta käyttöpaneelia lähinnä oleva ruuvi (Kuva 1B).
3. Sijoita laitteet vierekkäin ja käännä jalvoja, kunnes tasot ovat täysin samalla kohdalla (Kuva 1D).
4. Käännä 180°C toista laitteiden sisällä olevaa levyä (Kuva 1C).



5. Yhdistä laitteiden etuosat käyttöpaneelin sisältä ruuvamalla kuusiokantaruuvi M5x40 (toimitettu) kiinni vastakkaiseen osaan (Kuva 1E).
6. Aseta yhdyslaatta (toimitettu) laitteiden takaa paikalleen takapaneeliin.



7. Kiinnitä laatta kahdella toimitetulla uppokantaruuvilla M5 (Kuva 1F).



### E.5.1 Asentaminen sillan, korokkeen tai sementtijalustan päälle (laitteesta ja/tai mallista riippuen)

Noudata tarkkaan vastaavan varusteen mukana toimitettuja ohjeita. Noudata valinnaisen tuotteen mukana toimitettuja ohjeita.

### E.5.2 Laitteiden välisten rakojen tiivistäminen

Noudata valinnaisen tiivistysmassan pakkaukseen liitetyjä ohjeita.

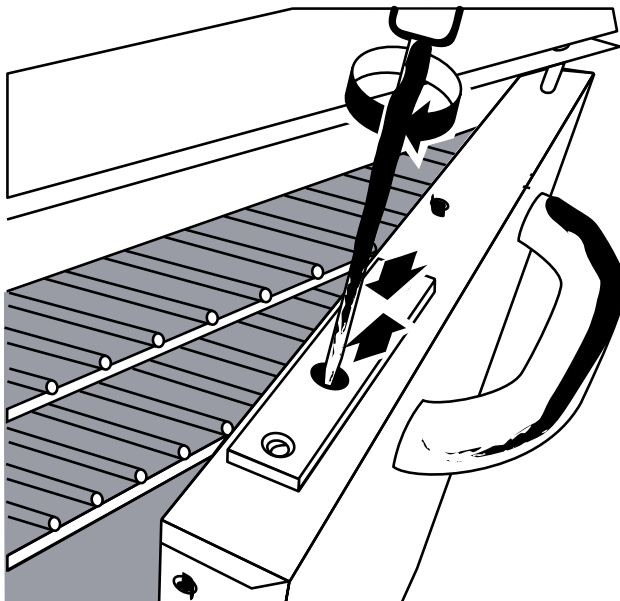
### E.6 Lattiakiinnitys (laitteen ja/tai mallin mukaan)

Sisäänrakennettujen puolen moduulin laitteiden kaatumisen estämiseksi kiinnitä ne lattiaan.

Ohjeet ovat vastaavan lisävarusteen liitteenä (F206136).

### E.7 Luukun säätäminen (koskee vain iso uuni, G9-mallit)

- Asennuksen jälkeen luukun sulkeutumisen optimoimiseksi säädä jousilukon korkeus ruuvitaltan avulla (paina jousilukko kokonaan alas ja käännä myötäpäivään sen laskemiseksi tai muussa tapauksessa vastapäivään).



## E.8 Kaasuliitännät

### E.8.1 Johdanto



#### VARO

Tämä laite on suunniteltu ja testattu toimimaan G20-kaasulla 20 mbarin paineessa (**vain AUSTRALIASSA:** luonnonkaasulla 1,0 kPa tai propaanilla 2,65 kPa).

Sen muuntamiseksi toisentyypiselle kaasulle on noudatettava ohjeita, jotka löytyvät kappaleesta E.8.6 *Muuntaminen toiselle kaasutyypille* tässä osassa.



#### TÄRKEÄÄ

**Koskee vain Yhdistynyttä kuningaskuntaa:** kun laite toimii LPG-kaasulla, laitteen tulopuolelle on suositeltavaa asentaa turvasulkuventtiili OPSO (Over Pressure Shut-Off).

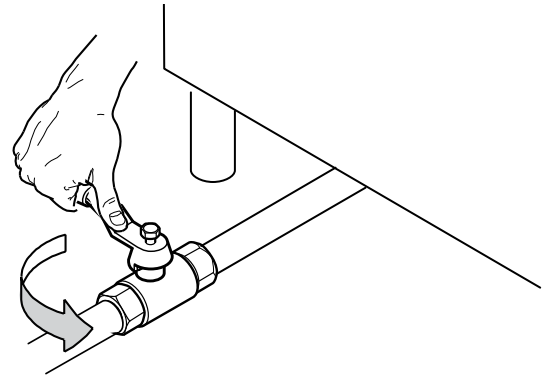
### E.8.2 Savun poisto

- “A1”-tyypin laitteet tulee sijoittaa liesituulettimen alle kypsennyksen höyryjen ja savun poistamisen takaamiseksi. (ei koske Australian standardia)

**AUSTRALIA:** Ilmanvaihdon tulee olla Australian rakennuslainsäädännön mukainen ja liesituulettimien on vastattava normeja AS/NZS1668.1 ja AS 1668.2.

### E.8.3 Ennen liitännää

- Varmista, että laite on valmisteltu käytettävää kaasua varten. Muussa tapauksessa noudata ohjeita, jotka löytyvät kappaleesta E.8.6 *Muuntaminen toiselle kaasutyypille* tässä osassa.
- Asenna kaasun nopea sulkuventtiili/-hana ennen jokaista laitetta.
- Asenna hana/venttiili helposti saavutettavissa olevaan kohtaan.



- Puhdista liitosputket pölystä, liasta ja vieraista esineistä, jotka saattavat tukkia syötön. Kaasun syöttölinjan täytyy taata kaikkien samaan verkkoon liitettyjen laitteiden täyden toiminnan vaatima virtaus. Syöttölinja, jonka virtaus on riittämätön, vaikeuttaa siihen liitettyjen laitteiden oikeaa toimintaa.



#### TÄRKEÄÄ

Laitteiston tasapainotusvirhe voi vaikuttaa palamiin ja aiheuttaa laitteiston toimintahäiriön.

### E.8.4 Liitäntä (laitteesta ja/tai mallista riippuen)

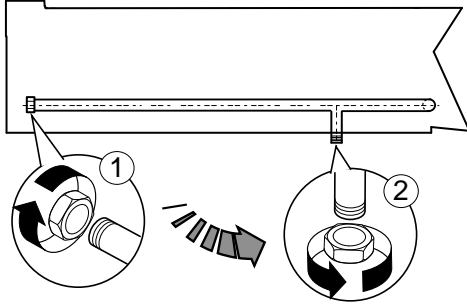
#### Jalustalla varustetut mallit

- Katso asennuskaaviosta kaasuliitännän kohta laitteen pohjassa.
- Poista kaasuliitoksen muovisuojus (jos varusteena), ennen liitännän tekemistä.

#### Pöytämallit (Vain sarja N9E)

- Katso asennuskaaviosta kaasuliitännän kohta laitteen pohjassa.

2. Poista kaasuliitoksen muovisuojus (jos varusteena), ennen liitännän tekemistä.
3. Pöytämallit voidaan liittää kaasun syöttöön myös takaliitosta käyttämällä:
  - a. toimi laitteen takaosassa
  - b. ruuvaa auki metallinen takaliitoksen tulppa
  - c. kiristä se tiukkaan pohjaliitokseen.



Kun asennus on valmis, tarkista saippuaveden avulla, että liitoskohdissa ei ole vuotoja.



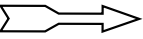
**HUOM!**  
**Vain Australia:** Kaasuliitos on ulkokierteinen 1/2 BSP.

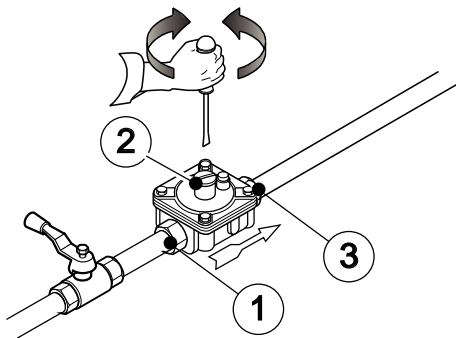
#### E.8.5 Kaasun paineensäädin

Kaasun syöttölinjan poikkileikkauksen mitan täytyy taata kaikkien samaan verkkoon liitettyjen laitteiden täyden toiminnan vaatima kaasun virtaus.

Mikäli kaasun paine ylittää mainitun arvon tai jos sitä on vaikea säätää (se ei ole vakaa), asenna kaasun paineensäädin helposti saavutettavissa olevaan kohtaan ennen laitetta (lisävarustekoodi 927225).

Asenna paineensäädin mieluiten vaakasuoraan oikean ulostulopaineen takaamiseksi.

Säätimessä oleva nuoli  osoittaa kaasun virtaussuunnan.



- |   |                                     |
|---|-------------------------------------|
| 1 | kaasuverkon puoleinen kaasuliitäntä |
| 2 | paineensäädin                       |
| 3 | laitteen puoleinen kaasuliitäntä    |

**AUSTRALIA:** Laitteen mukana toimitettu kaasun paineensäädin täytyy asentaa laitteen sisääntuloon.

Säädä testauskohdan paine yhden polttimen toimiessa suurimmalla asetuksella:

- 1,0 KPa metaani
- 2,65 KPa propaani

#### E.8.6 Muuntaminen toiselle kaasutypille

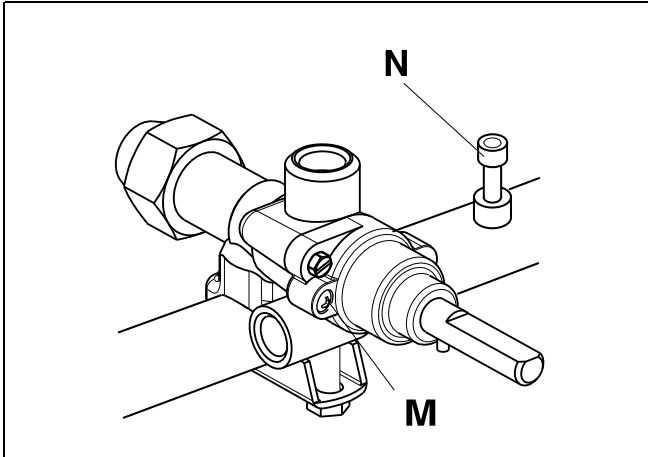
Suutintaulukossa "B" (katso liitettä) näkyy suuttimen tyyppi, joka voidaan asentaa valmistajan asentaman suuttimen tilalle (numero on suuttimen rungossa).

Toimenpiteen päätyttyä tarkista kaikki tarkistusluettelon kohdat:

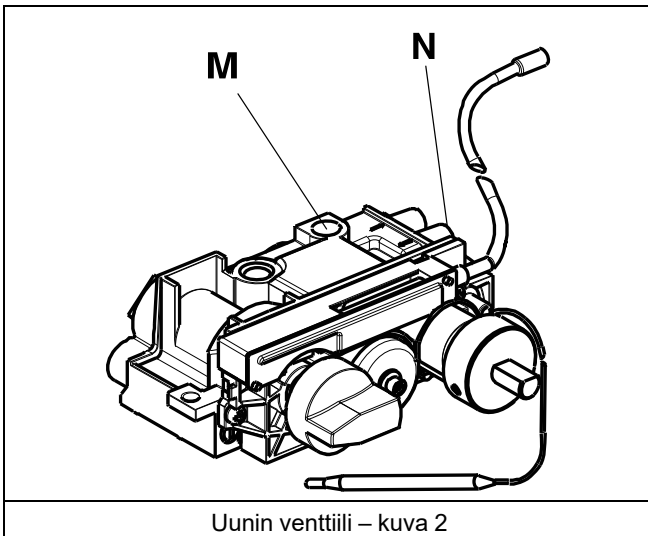
1. polttimen suuttimen/suuttimien vaihto
2. polttimen/polttimien primääri-ilman oikea säätö
3. pilottiliekin suuttimen/suuttimien vaihto
4. minimiliekin ruuvien/ruuvien vaihto
5. pilottiliekin/-liekkien oikea säätö tarvittaessa
6. syöttöpaineen oikea säätö (katso taulukkoa Suuttimien tiedot)
7. kiinnitä tarra (toimitettu), jossa on uuden kaasutyyppin tiedot

## E.9 Kaasulaitteiden säädöt

### E.9.1 Liitäntäpaineen tarkistaminen



Keittotason ja wokkikeittimen hana – kuva 1



Uunin venttiili – kuva 2

Tarkista tyyppikilvestä, että laite sopii käytettävissä olevalle kaasutypille (mikäli näin ei ole, noudata ohjeita, jotka löytyvät tämän osan kappaleesta E.8.6 *Muuntaminen toiselle kaasutypille*).

Syöttöpaine täytyy mitata laitteen toimiessa käyttäen painemittaria (min. 0,1 mbar).

#### Keittotaso, wokkikeitin ja uuni

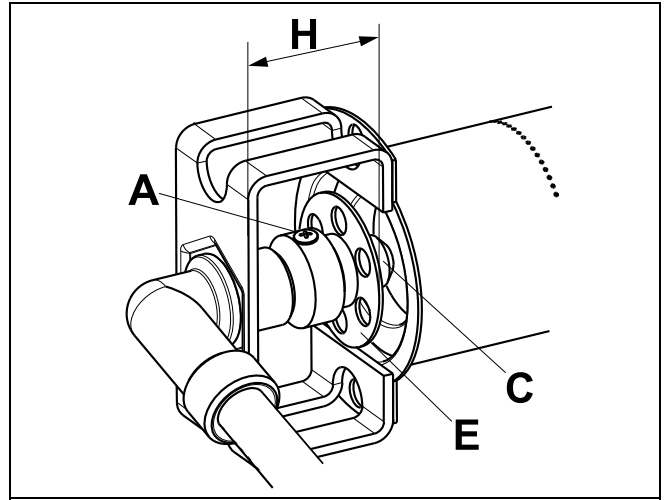
Katso kuva 1 tai 2.

1. Irrota ohjauspaneeli ja kiinnitysruuvi "N" painepisteestä.
2. Liitä painemittari painepisteeseen "N".
3. Vertaa painemittarin näyttämää arvoa taulukon "B" arvoon (katso liitettä).

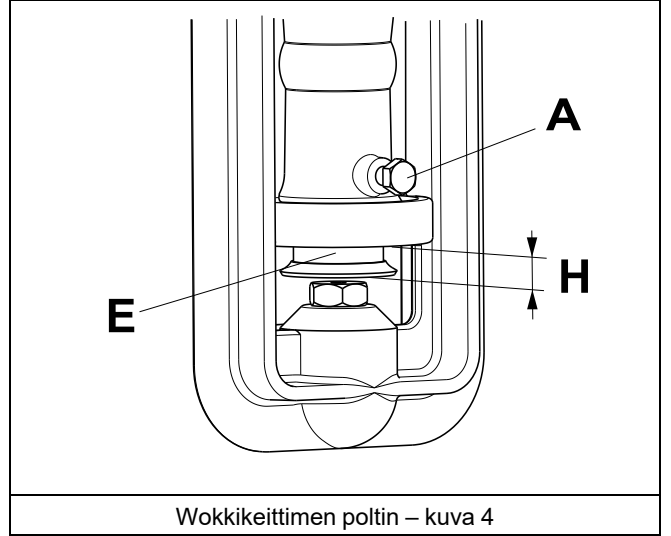
Jos painemittari mittaa paineen, joka ei ole taulukossa "B" mainittujen arvojen rajoissa (katso liitettä), älä kytke laitetta toimintaan.

Ota yhteys kaasulaitokseen.

### E.9.2 Primääri-ilman tarkistaminen



Uunin poltin – kuva 3



Wokkikeittimen poltin – kuva 4

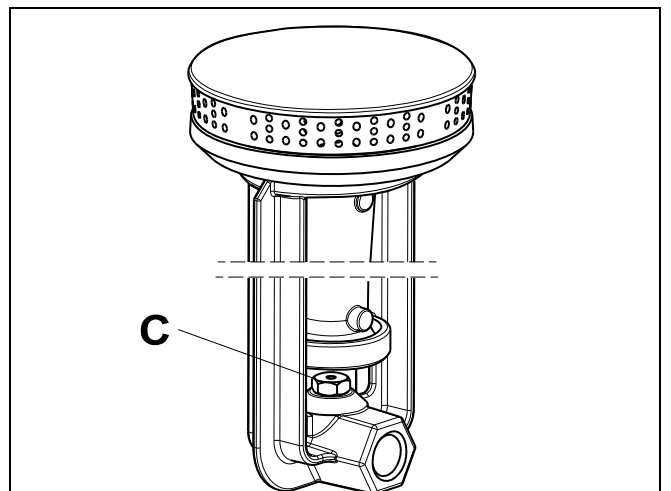
Primääri-ilma on säädetty oikein, kun liekki ei irtoa polttimen ollessa kylmä eikä liekin takaiskuja ole polttimen ollessa lämmin.

#### Uuni ja wokkikeitin

Katso kuva 3 tai 4.

1. Avaa ruuvi "A".
2. Aseta ilmauslaite "E" etäisyydelle "H", joka on mainittu taulukossa "B" (katso liite).
3. Ruuvaa kiinni ruuvi "A".
4. Tiivistä maalilla.

### E.9.3 Pääpolttimen suuttimen vaihtaminen



Keittotason ja wokkikeittimen poltin – kuva 5

## Keittotaso ja wokkikeitin

Katso kuva 5.

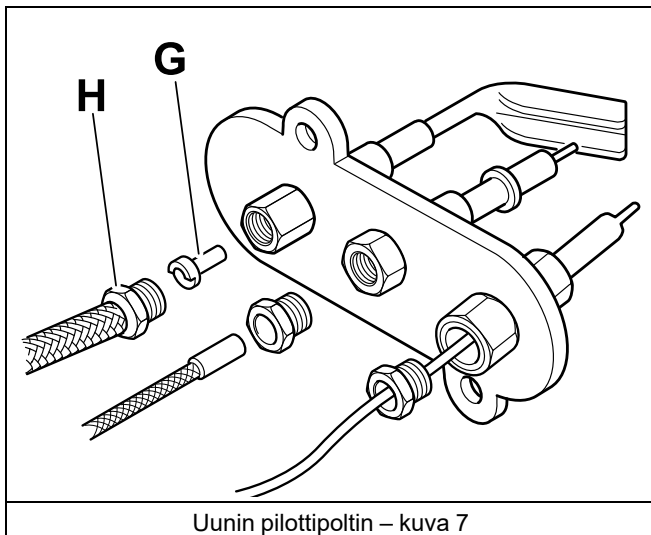
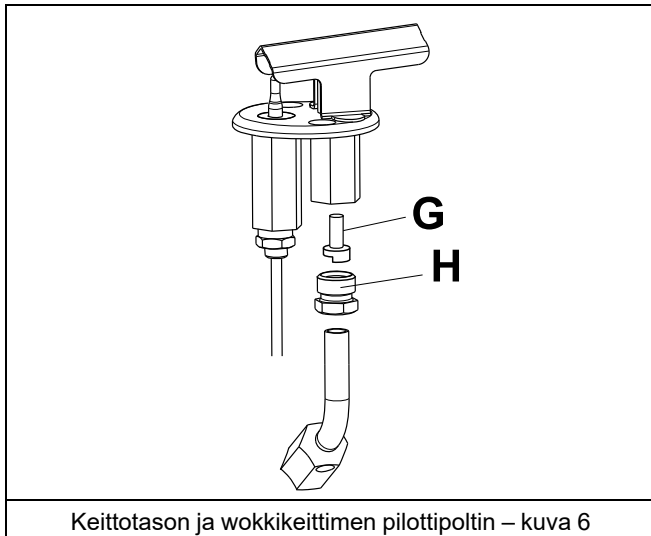
1. Ruuvaa auki suutin "C".
2. Vaihda tilalle kaasutypille sopiva suutin taulukon "B" tietojen mukaisesti (katso liite).
3. Suuttimen läpimitta ilmoitetaan sen rungossa millimetrin sadasosina
4. Kiristä suutin "C"

## Uuni

Katso kuva 3.

1. Poista uunin pohjalevy.
2. Ruuvaa auki suutin "C".
3. Ota pois suutin ja ilmausosa.
4. Vaihda suuttimen "C" tilalle valitulle kaasulle sopiva vastaava suutin taulukon "B" tietojen mukaisesti (katso liite).
5. Suuttimen läpimitta ilmoitetaan sen rungossa millimetrin sadasosina
6. Aseta suutin "C" ja laita sitten kaksi koottua osaa yhdessä paikalleen, ruuvaa suutin pohjaan saakka.

### E.9.4 Pilottipoltin suuttimen vaihtaminen



## Keittotaso ja wokkikeitin

Katso kuva 6.

1. Avaa ruuviliitos "H".  
Vaihda suutin "G" valitulle kaasutypille sopivaan suuttiin (katso taulukkoa "B", liite).
2. Suuttimen tunnistusnumero näkyy sen rungossa.
3. Kiristä ruuviliitäntä "H".

## Uuni

Katso kuva 7.

1. Avaa luukku ja ota pois uunin pohja.
2. Avaa ruuviliitos "H".  
Vaihda suutin "G" valitulle kaasutypille sopivaan suuttiin (katso taulukkoa "B", liite).
3. Suuttimen tunnistusnumero näkyy sen rungossa.
4. Kiristä ruuviliitos "H".

### E.9.5 Minimiliekkin ruuvien vaihto

#### Keittotaso ja wokkikeitin

Katso kuva 1.

1. Ruuvaa minimiliekkin ruuvi "M" irti hanasta.
2. Vaihda se valitulle kaasutypille sopivaan (taulukko "B", katso liitettä).

### E.10 Ennen asennuksen päättämistä

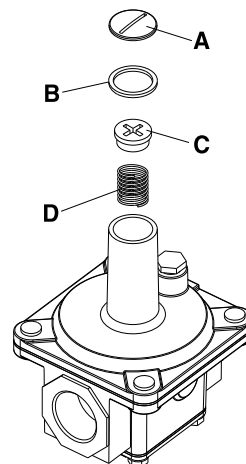
- Tarkista kaikki liitokset saippuvedellä varmistaaksesi, että niissä ei ole vuotoja.
- ÄLÄ käytä avotulta kaasuvuotojen etsimiseen.
- Sytytä kaikki polttimet erikseen ja yhdessä ja tarkista kaasuventtiilien, polttimien ja sytytyksen moitteeton toiminta.
- Säädä jokaisen polttimen liekin säädin alhaisimpaan asentukseen, yksittäin ja yhdessä.
- Kun se on tehty, asentajan täytyy selostaa käyttäjälle oikea käytötapa.

Mikäli tuote ei toimi moitteettomasti kaikkien tarkistusten jälkeen, ota yhteys paikalliseen huoltoon.

### E.11 Paineensäätimen säätäjousen vaihtaminen (Vain Australia)

Vaihda paineensäätimen jousi "D" uuteen, joka sopii taulukossa "B" (katso liitettä) mainitulle kaasun paineen tyyppille, seuraavalla tavalla:

1. Poista tulppa "A", tulpan tiiviste "B", säätöruuvi "C" sekä jousi "D" (katso kuvaa).
2. Aseta paikalleen uusi jousi (sininen = propaani, hopeanväri = metaani) ja vaihda säätöruuvi.
3. Liitä painemittari laitteen paineen testauskohtaan (katso kappaletta E.9.1 *Liitäntäpaineen tarkistaminen*).
4. Sytytä laitteen polttimet suurimmalle kaasun kulutukselle.
5. Säädä säätöruuvia, kunnes painemittari näyttää käyttöpaineen arvon (katso kappaletta E.8.5 *Kaasun paineensäädin*).
6. Laita paikalleen tulppa ja tiiviste ja kiristä hyvin.
7. Poista painemittari ja sulje testauskohdan paine.
8. Ennen käyttöä tarkista, ettei kaasun paineensäätimessä ole vuotoja.



## E.12 Sähköliitännät



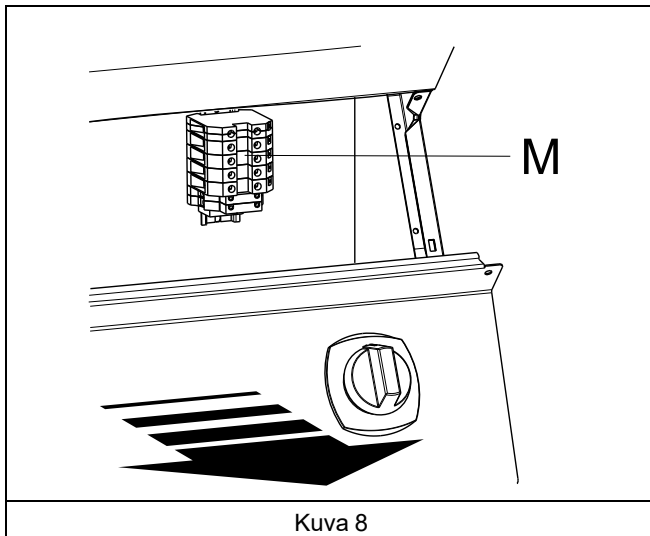
### VAROITUS

Laitteen sähkötyöt saa tehdä ainoastaan pätevä henkilökunta.

Varmista seuraavat asiat ennen liitännän suorittamista:

1. sähköverkon jännite ja taajuus vastaavat tyyppikilven tietoja
2. on asennettu tehokas maadoitus
3. sähkönsyöttö on valmisteltu oikein ja kestää todellisen ottotehon, liitännät on suoritettu ammattitaidolla ja laitteen käyttömaassa voimassa olevien määräysten mukaisesti.
4. virtajohdon ja sähköverkon väliin on asennettu tyyppikilven mukaisesti oikein mitoitettu, voimassa olevien määräysten mukainen lämpömagneettinen vikavirtasuojakytkin, jonka kontaktien väli on niin suuri, että laite voidaan kytkeä irti verkkovirrasta ylijänniteluokan III olosuhteissa.  
Selvitä kytkimen oikea mitoitus tarkistamalla ottovirta-arvo, joka on merkitty laitteen teknisten tietojen kilpeen.

### E.12.1 Liitäntäkoteloon pääsy



### Pöytämallit/Jalustalla varustetut mallit

Katso kuva 8.

1. Irrota laitteen ohjauspaneeli avaamalla kiinnitysruuvit.
2. Kytke virtajohto riviliittimeen "M" laitteiston mukana toimitetun kytkentäkaavion mukaisesti.
3. Lukitse virtajohto paikalleen vedonpoistimella.



#### TÄRKEÄÄ

Valmistaja ei millään tavoin vastaa vahingoista, jotka johtuvat turvallisuusmääräysten noudattamisen laiminlyömisestä.

- Kun liitännät on tehty, tarkista laitteen ollessa toiminnassa, että syöttöjännite ei poikkea nimellisjännitteestä yli  $\pm 10\%$ .
- Asennukseen kuuluu huollon ajaksi avoimeen asentoon lukittavissa oleva kytkin.

## E.13 Virtajohto

Laitteistoissa ei ole virtajohtoa, ellei toisin mainita.

Asentajan tulee käyttää joustavaa johtoa, joka vastaa vähintään ominaisuuksia H07RN-F, kumieristeinen tyyppi.

Suojaa johdon laitteen ulkopuolella oleva osa metalliputkella tai jäykällä muoviputkella.



### VAROITUS

Jos virtajohto on vahingoittunut, vaarojen välttämiseksi sen saa vaihtaa vain huoltopalvelu tai muu ammattitaitoinen henkilö



### VAROITUS

Valmistaja ei vastaa vahingoista tai onnettomuuksista, jotka ovat aiheutuneet yllä mainittujen ohjeiden tai laitteen käyttömaassa voimassa olevien sähköturvallisuusmääräysten laiminlyönnistä

## E.14 Suojakytkin

Varmista, että laitteen virtajohdon ja sähköverkon väliin asennetaan suojakytkin.

Koskettimien välin avoimessa asennossa ja vuotovirran enimmäisarvon on oltava voimassa olevien määräysten mukaiset.

## E.15 Potentiaalintasaus ja maadoitus

Liitä laite maadoitukseen. Se tulee liittää potentiaalintasaukseen ruuvilla, joka sijaitsee rungon alla edessä oikealla.

Ruuvissa on merkki

## E.16 Turvatermostaatti

Laitteissa on turvatermostaatti (ylikuumentumisen turvatermostaatti), joka laukeaa automaattisesti kun lämpötila ylittää asetetun arvon. Se katkaisee kaasun (kaasulaitteet) tai sähkön (sähkölaitteet) syötön.



#### TÄRKEÄÄ

Turvatermostaatin saa palauttaa pätevä teknikko – ota yhteys huoltopalveluun.



#### TÄRKEÄÄ

“Positiivisen laukeamisen” johdosta turvatermostaatti (käytetään normien määräyksestä joissain laitteistoissa) katkaisee yksikön toiminnan (lämmityksen) jopa kun kapillaari on katkennut. Vastaava tilanne voi esiintyä mutta ilman turvatermostaatin vahingoittumista, jos laitteen rungon lämpötila laskee alle  $-10\text{ °C}$ . Tässä tapauksessa turvatermostaatti on resetoitava laitteen asennuksen yhteydessä eli ennen verkkovirtaan kytkemistä.

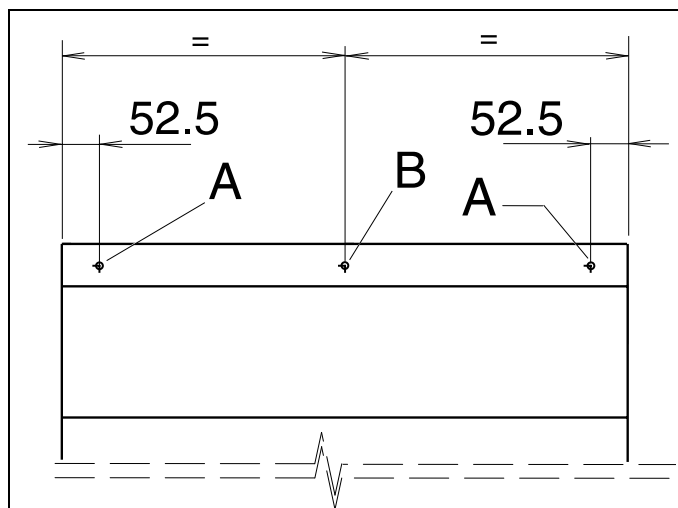


#### TÄRKEÄÄ

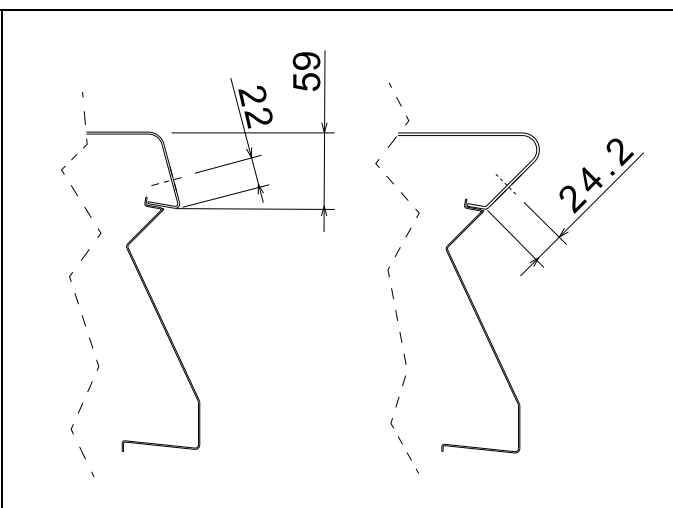
Sähköllä toimivissa laitteissa turvatermostaatin saa resetoida vasta verkkovirrasta irrottamisen jälkeen. Ellei laitetta kytketä irti verkkovirrasta, turvatermostaatti vahingoittuu aiheuttaen sähköiskun vaaran asiantuntemattomalle henkilölle. Turvatermostaatin peukaloiminen saa alkuperäisen valmistajan takuun raukeamaan.

## E.17 Kaide (vain marine-laitteet)

Marine-laitteissa on edessä kaide, joka voidaan asentaa paikalleen poraamalla taso seuraavan kaavion mukaan

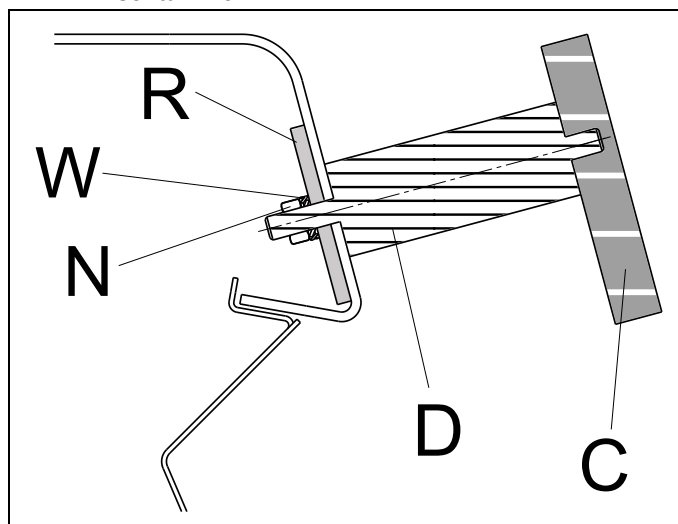


Kuva edestä – kuva 12

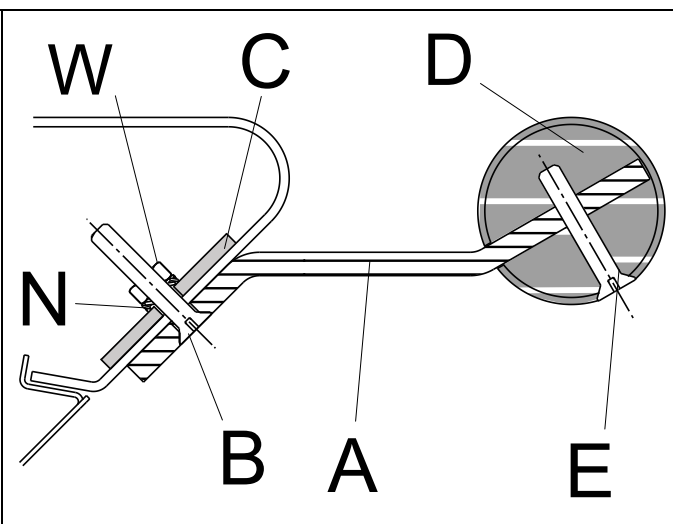


Zanussi- ja Electrolux-laitteen sivukuvat – kuva 13

### E.17.1 Asentaminen



Zanussi-laitteen kaide – kuva 14



Electrolux-laitteen kaide – kuva 15

#### Lisävarusteen asentamisen valmistelu

Katso kuvat 12 ja 13.

- Valmistele asennus poraamalla työtason reunaan aukot (Ø 6) kohtiin "A". Pora 1200 mm:n ja 1600 mm:n laitteille aukko myös kohtaan "B".

#### Zanussi-laitteen kaide

Katso kuva 14.

- Ruuvaa tuet "D" kaiteeseen "C" ja työnnä ne porattuihin aukkoihin.

- Asenna vahvistuslevy "R" ja kiinnitä tuet "D" muttereilla ("N") ja aluslaatalla ("W").

#### Electrolux-kaide

Katso kuva 15.

- Kiinnitä tuet "A" työtason reunaan porattuihin aukkoihin ruuvien "B", levyn "C" ja vastaavien muttereiden ("N") ja aluslaatan ("W") avulla.
- Kiinnitä kaide "D" tukeen "A" ja varmista se ruuvilla "E".

## F LAITTEEN NORMAALI KÄYTTÖ



### VAROITUS

Katso "Varoitus ja turvallisuustiedot".

#### F.1 Laitetta käyttävän henkilöstön ominaisuudet

Asiakkaan tulee varmistaa, että laitteen normaaliin käyttöön osallistuva käyttöhenkilöstö on saanut riittävän koulutuksen ja osaa suorittaa tehtävänsä.

Toimenpiteen suorittajan täytyy:

- ovat lukeneet käsikirjan ja ymmärtäneet sen sisällön
- ovat saaneet riittävän koulutuksen ja ohjeistuksen tehtävien suorittamiseksi turvallisesti
- ovat saaneet erityiskoulutuksen laitteen asianmukaista käyttöä varten.



#### TÄRKEÄÄ

Asiakkaan tulee varmistaa, että oma henkilöstö on ymmärtänyt annetut ohjeet ja erityisesti laitteen käyttöön liittyvää turvallisuutta ja työhygieniaa koskevat asiat.

## F.2 Laitteen käyttöä koskevat perusvaatimukset

- Laitteen erityiskäyttömenetelmien tuntemus ja erityistä kokemusta laitteen käytöstä.

- Riittävä yleissivistys ja perustason tekninen tuntemus käsikirjan sisällön lukemiseksi ja ymmärtämiseksi – piirrosten, merkkien ja kuvamerkkien oikea tulkinta mukaan lukien.
- Riittävät tekniset taidot käsikirjassa kuvatun vastuualueen mukaisten toimenpiteiden suorittamiseksi turvallisesti.
- Työhygieni- ja työturvallisuusmääräysten tuntemus.

## G KÄYTTÖOHJEET

### G.1 Yleisiä varotoimia

- Laitte on tarkoitettu ammattikäyttöön ja sitä saa käyttää vain koulutettu henkilökunta.
- Vältä laitteen käyttämistä pitkään tyhjänä tai olosuhteissa, jotka vaarantavat sen optimaalisen toiminnan  
Lisäksi laite on suositeltavaa esikuumentaa mahdollisuuksien mukaan juuri ennen käyttöä.
- Laitte on tarkoitettu elintarvikkeiden kypsentämiseen. Kai-kenlainen muu käyttö on väärinkäyttöä.

#### G.1.1 Laitteet, joissa on keittoastian tunnistusjärjestelmä

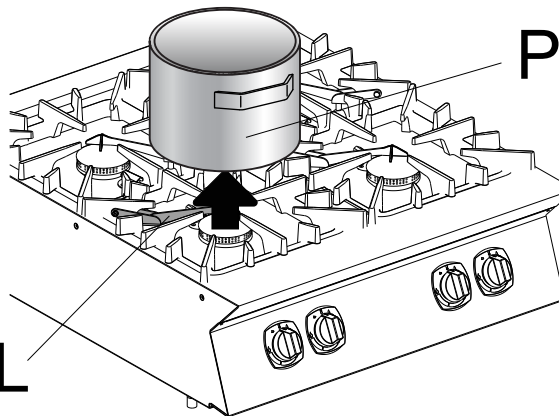


#### TÄRKEÄÄ

Jos keittoalueella ei ole keittoastiaa, päälleikki ei syty.

Keittoastian tunnistusjärjestelmä koostuu keittoalueelle sijoitetusta vivusta "L".

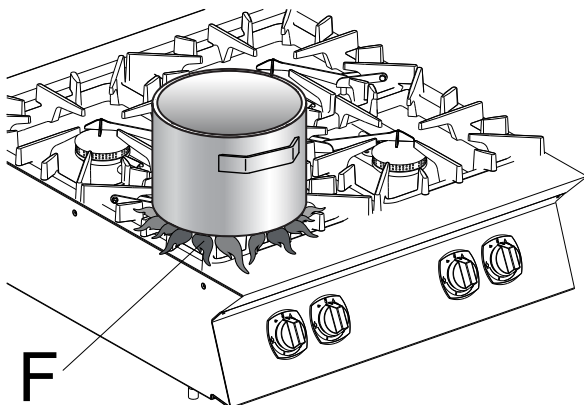
Jos keittoastia "P" otetaan pois tasolta, päälleikki sammuu automaattisesti.



#### TÄRKEÄÄ

Kun päälleikki sammuu, pilottiliekki palaa edelleen.

Kun keittoastia laitetaan takaisin keittoalueelle, päälleikki "F" syttyy taas.



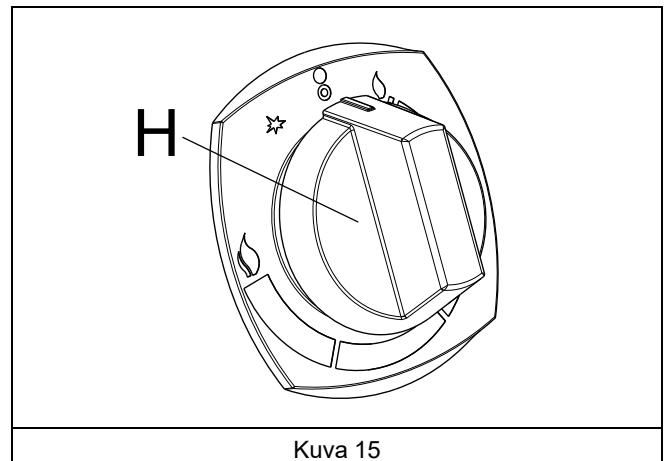
#### G.1.2 Kattiloiden valinta

- Suosittellemme käyttämään keittoastioita, joiden pohja on terästä, teräslevyä, emaloitua terästä, valurautaa tai monikerroksista erikoismetallia.

- Lisäksi suosittelemme käyttämään keittoastioita, joiden minimihalkaisija on 100 mm ja maksimihalkaisija 280 mm, jotta kuumennusteho on mahdollisimman hyvä.
- Älä käytä laitteessa tyhjiä kattiloita tai pannuja, ne saavuttavat nopeasti hyvin korkean lämpötilan.

### G.2 KAASUMALLIT

#### Keittotaso ja wokkikeitin, jossa on tehonsäädin



Kuva 15

Jokaisen polttimen kaasun säätökytkimessä "H" on seuraavat neljä symbolia:

● "Pois"

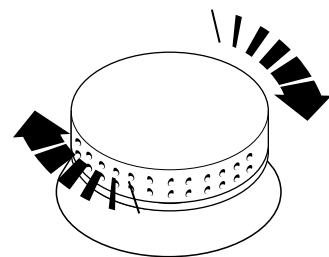
★ "Pilottiliekin sytytys"

🔥 "Suurin liekki"

🔥 "Pienin liekki"

☾ "Tehonsäädin"

Tarkista ennen polttimien sytyttämistä, että liekinlevittimet on käännetty Stop-asentoon.



#### TÄRKEÄÄ

Liekinjakajan väärä sijainti voi aiheuttaa vaikeuksia palamisessa.

#### Sytyttäminen

Katso kuva 15.

- Paina kytkintä "H" ja kierrä se asentoon "Pilottiliekin sytytys".
- Paina nappi kokonaan alas ja pidä liekkiä pilottipolttimen lähellä sen sytyttämiseksi.  
Pidä nappia painettuna noin 20 sekunnin ajan. Liekin pitäisi jäädä palamaan kun vapautat sen. Ellei näin käy, toista toimenpide.

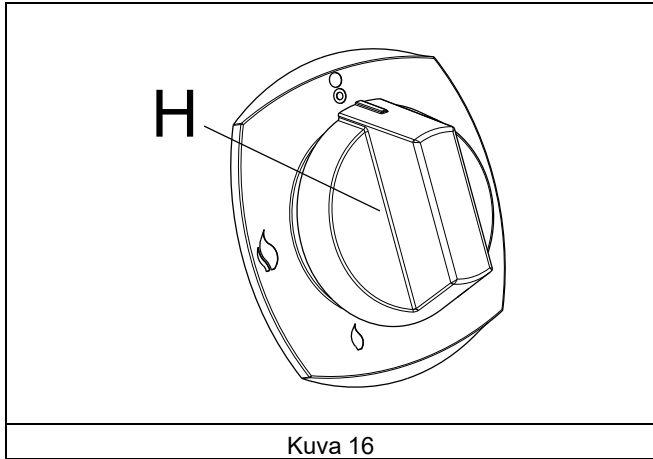
3. Sytytä pääpoltin kiertämällä kytkin asennosta "Pilottiliekin sytytys" asentoon "Suurin liekki".
4. Pienimmän liekin saat kiertämällä kytkimen asennosta "Suurin liekki" asentoon "Pienin liekki".

### Sammuttaminen

Katso kuva 15.

- Kierrä kytkin "H" asennosta "Suurin liekki" tai "Pienin liekki" asentoon "Pilottiliekin sytytys".
- Sammuta pilottiliekki painamalla kytkintä kevyesti ja kiertämällä se "Sammutettu"-asentoon.

### Syöttimellä varustettu ilman pilottiliekkiä toimiva keittotas



Kuva 16

Jokaisen polttimen kaasun säätökytkimessä "H" on seuraavat kolme symbolia:

- "Pois"
- 🔥 "Suurin liekki"
- 🔥 "Pienin liekki"

### Syöttäminen

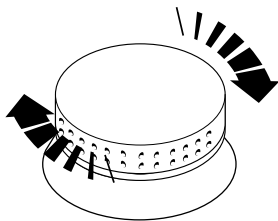
Katso kuva 16.

Tarkista ennen polttimien syöttämistä, että liekinlevittimet on käännetty Stop-asentoon.



#### TÄRKEÄÄ

Liekinjakajan väärä sijainti voi aiheuttaa vaikeuksia palamisessa.



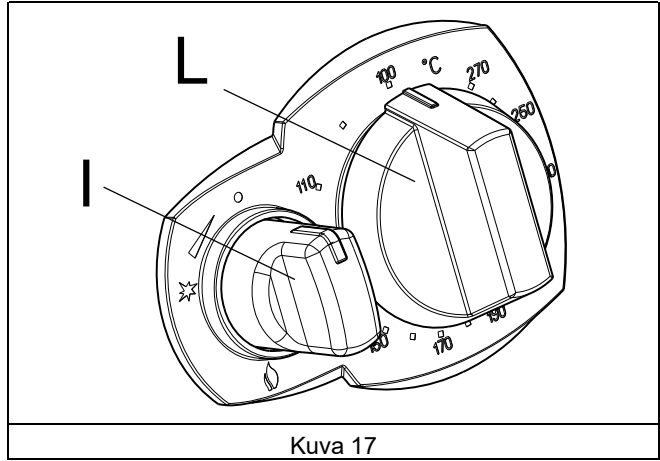
1. Paina kytkintä "H" ja kierrä se asentoon "Suurin liekki".
2. Paina nappi kokonaan alas ja pidä liekkiä pilottipolttimen lähellä sen syöttämiseksi.  
Pidä säädintä painettuna noin 20 sekunnin ajan. Liekin pitäisi jäädä palamaan, kun vapautat säätimen. Ellei näin käy, toista toimenpide.
3. Minimiliekin saat kiertämällä kytkimen "H" asennosta "Suurin liekki" asentoon "Pienin liekki".

### Sammuttaminen

Katso kuva 16.

- Kierrä kytkin "H" asennosta "Suurin liekki" tai "Pienin liekki" asentoon "Sammutettu".

### Uuni



Kuva 17

Termostaattiventtiilin säätökytkimessä "L" on seuraavat symbolit:

- "Sammutettu"
- ★ "Pilottiliekin sytytys"
- 🔥 "Palaa"

Säätökytkimellä "L" valitaan tarvittava lämpötila, ja kytkimessä on seuraavat asennot:

- 100: "Minimilämpötila"
- 110...250: "Keskilämpötilat; säätöalue 110 °C ... 250°C"
- 270: "Maksimilämpötila"

### Syöttäminen

Katso kuva 17.

1. Paina kevyesti säätönuppia "L" ja käännä sitä samalla hieman vastapäivään sen vapauttamiseksi.
2. Paina kytkin pohjaan ja kierrä se asentoon "Pilottiliekin sytytys".  
Naksahdus osoittaa kipinän.
3. Pidä kytkin "L" painettuna ja kierrä se asentoon "Palaa".
4. Pidä sitä tässä asennossa noin 15–20 sekunnin ajan, jotta kaasu pääsee pilottipolttimeen ja lämpöpari lämpenee.
5. Valitse haluamasi lämpötila säätönupilla "L".



#### HUOM!

Hätätilanteessa pilottipolttimen voi sytyttää viemällä liekin sen lähelle ja pitämällä kytkintä "L" painettuna asennossa "Pilottiliekin sytytys".



#### TÄRKEÄÄ

Laitteen uunia saa käyttää vain kytkin "L" kierrettynä asentoon "Palaa".

### Sammuttaminen

Katso kuva 17.

1. Kierrä kytkin "L" asentoon "Pilottiliekin sytytys".
2. Kierrä kytkin "L" asentoon "Sammutettu".



#### TÄRKEÄÄ

Jos irrotat kytkimen "L" puhdistusta varten, kierrä kytkin aina myötäpäivään ääriasentoon alimpaan asetukseen. Kun asetat kytkimen takaisin paikalleen, tarkista, että kytkimen merkintä on alimman lämpötilan merkinnän kohdalla. Jos kytkintä ei kiinnitetä takaisin paikalleen oikein, uunin lämpötila on väärä.



### VAROITUS

Uunin rutilät on tarkoitettu uunipeltien kannakkeiksi, eikä kypsennettäviä ruokia saa asettaa suoraan niiden päälle.





## H.2 Johdatus puhdistustoiimiin

Saastuttavien aineiden aiheuttamien ympäristövaikutusten vähentämiseksi on suositeltavaa käyttää laitteen puhdistamiseen (ulkopuoli ja tarvittaessa sisäpuoli) tuotteita, joiden biologinen hajoavuus on yli 90 %.

Käytä kädenlämpöistä vettä, tarvittaessa mietoa pesu-/puhdistusainetta ja pehmeää harjaa tai pesusientä. Jos käytät muunlaista pesuainetta, noudata tarkasti tuotteen valmistajan ohjeita ja etikettiin/käyttöturvallisuustiedotteeseen merkittyjä turvallisuusmääräyksiä.

Huuhtelee ja kuivaa huolellisesti.



### VARO

- Älä käytä pesuun liuotinpohjaisia pesuaineita (trikloorieteeni tms.) tai hankausjauheita.
- Älä käytä puhdistamiseen teräsharjaa, teräsvillaa, kupariliinaa tai muita hankaavia tuotteita.

## H.3 Huoltovälit

On suositeltavaa noudattaa alla olevan taulukon mukaisia aikavälejä:

Huolto, tarkastukset ja puhdistus	Aikaväli	Vastuu
Tavallinen puhdistus • Puhdista laite ja sitä ympäröivä alue yleisesti.	• Päivittäin	• Käyttäjä
Mekaaniset suojalaitteet • Tarkasta kunto ja mahdollinen osien vääntyminen, löystyminen tai irtoaminen.	• 6 kuukauden välein	• Huoltopalvelu
Tarkastus • Tarkista, että mekaaniset osat eivät ole murtuneet tai vääntyneet. Tarkista ruuvien kireys sekä varoitusten, tarrojen ja symboleiden lukukelpoisuus ja vaihda ne tarvittaessa.	• Vuosittain	• Huoltopalvelu
Laitteen rakenne • Kiristä laitteen tärkeimmät pultit (ruuvit, kiinnitysjärjestelmät jne.).	• Vuosittain	• Huoltopalvelu
Turvamerkinnot • Turvamerkintöjen luettavuuden ja kunnan tarkastus	• Vuosittain	• Huoltopalvelu
Sähkötaulu • Tarkasta kaikkien sähkötaulun sisälle asennettujen komponenttien kunto. Tarkasta sähkötaulun ja laitteen osien välinen kaapelointi.	• Vuosittain	• Huoltopalvelu
Virtajohto • Tarkasta virtajohto (vaihda tarvittaessa).	• Vuosittain	• Huoltopalvelu
Laitteen yleinen tarkastus • Tarkasta kaikki osat, sähkölaitteet, syöpyminen, putket jne.	10 vuoden välein <sup>1</sup>	• Huoltopalvelu

1. Laite on suunniteltu ja valmistettu kestäväksi noin 10 vuotta. Tämän ajan kuluttua (käyttöönnotosta) laitteelle on tehtävä yleistarkastus ja huolto.

## H.4 Käyttämättäoloajat

Mikäli tuote on pitkän aikaa käyttämättä, noudata seuraavia ohjeita:

- Sulje vesihana (-hanat), jos varusteena.
- Sulje kaasuventtiilit
- Katkaise virransyöttö tai poista pistoke pistorasiasta, jos se on kytkettynä
- Puhdista pinnat, hankaa kaikkia ruostumattomasta teräksestä valmistettuja pintoja voimakkaasti vaseliiniöljyyn kastetulla liinalla niin, että pinnoille muodostuu suojaava kalvo.
- Jätä mahdollinen ovi tai mahdolliset laatikot raolleen, jotta ilma pääsee kiertämään laitteen sisällä eikä sinne muodostu epämiellyttäviä hajuja

Varusteet, kuten korit ja astiat, jos sellaisia on, on puhdistettava laitteen ulkopuolella.



## VAROITUS

Kemiallisia aineita käyttäessäsi noudata turvallisuusohjeita ja suositeltua annostusta, jotka näkyvät pakkauksessa. Kemiallisten tuotteiden käsittelemistä varten katso lukua A.2 *Henkilönsuojaimet*.

- Sähkölämmitteiset mallit: kytke laite toimintaan minimilämmöllä ainakin 45 minuutin ajaksi. Näin lämmityselementteihin kerääntynyt kosteus haihtuu eikä vahingoita elementtejä.
- Tuuleta tilaa säännöllisesti.

## H.5 Ulkopinnat

### SATINOIDUT TERÄSPINNAT (joka päivä)

- Puhdista kaikki teräspinnat, lika lähtee helposti ja vaivatta, kun se poistetaan heti.
- Poista lika, rasva ja ruoanjänteet teräspinnoilta alhaisessa lämpötilassa saippuavedellä, pesuaineella tai ilman, ja

liinalla tai sienellä. Kuivaa kaikki pinnat huolellisesti pesun päätyttyä.

- Jos lika, rasva tai ruoanjäänteet ovat tarttuneet tuotteen pintaan, pyyhi liinalla/sienellä pintakäsittelyn suuntaan ja huuhtelee usein. Pyörittäminen liikkeillä hankaaminen ja liinaan/sieneen tarttuneet likahiukkaset voivat pilata teräksen satinoinnin.
- Metalliesineet voivat pilata teräspinnan tai vahingoittaa sitä. Vioittuneet pinnat likaantuvat ja syöpyvät helpommin.
- Korjauta satinointi tarvittaessa.

#### KUUMUUDEN TUMMENTAMAT PINNAT (tarvittaessa)

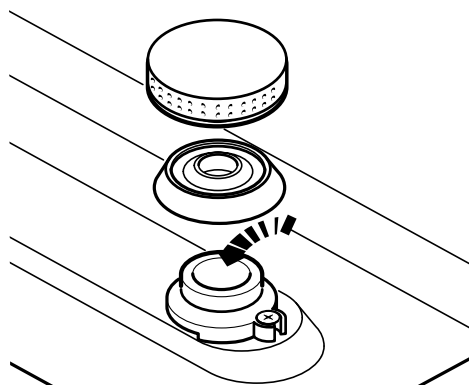
- Korkealle lämpötilalle altistuminen voi aiheuttaa tummien alueiden muodostumista.

Ne eivät ole vikoja ja ne voidaan välttää noudattamalla edellisen kappaleen ohjeita.



#### TÄRKEÄÄ

Vältä venturi-putkien sisäpuolen likaantumista. Laitteen sisällä oleva lika voi tukkia suuttimet ja vaikuttaa liekkiin.



#### H.8 Huollon yhteystiedot (vain Australia)

##### Huolto ja varaosat, ota yhteys:

- Electrolux Professional – Electrolux Professional Australia Pty Ltd – 5–7 Keith Campbell Court – Scoresby, 3179 – Puhelin 1300 888 948 – Internet: [www.electroluxprofessional.com](http://www.electroluxprofessional.com)
- Zanussi - Luus Industries – 250 Fairbairn Rd, Sunshine West Victoria, 3020 – Puhelin (03) 9240 6822 – Internet: [www.luus.com.au](http://www.luus.com.au)
- Semak Food Service Equipment - Factory 18 / 87–91 A – Hallam South Road, Victoria Hallam

## I VIANMÄÄRITYS

### I.1 Johdanto

Laitteen normaalin käytön aikana voi ilmetä joitakin toimintahäiriöitä. Joissakin tapauksissa käyttöongelmat voidaan poistaa helposti ja nopeasti noudattaen alla esitettyjä ohjeita.

#### Mikäli ongelma toistuu, ota yhteys asiakaspalveluun:

1. Kytke laite irti sähköverkosta.
2. Kytke irti ennen laitetta oleva suojakytin.
3. Sulje mahdolliset kaasu- ja vesihana(t).

### I.2 Pieni vianmääritysopas

Toimintahäiriö	Mahdolliset syyt	Toimenpiteet
Avoimien polttimien pilottipoltin ei syty	<ul style="list-style-type: none"><li>• Kaasuputkien paine riittämätön.</li><li>• Suutin tukossa.</li><li>• Kaasuventtiili on vaurioitunut.</li></ul>	<ul style="list-style-type: none"><li>• Tarkista kaasuliitäntä ja kaasun syöttö</li><li>• Ota yhteyttä huoltoon.</li><li>• Ota yhteyttä huoltoon.</li></ul>

## H.6 Muut pinnat

### Valurautaiset sähkölevyt

- Puhdista levyt kostealla liinalla ja kytke ne toimintaan muutaman minuutin ajaksi, jotta ne kuivuvat nopeasti. Voitele ne lopuksi ohuella kerroksella ruokaöljyä.
- Vältä ehdottomasti kylmien nesteiden kaatamista kuumille levyille.



#### TÄRKEÄÄ

Sähkökäyttöisissä laitteissa on tarkkaan vältettävä veden joutumista kosketuksiin sähköosien kanssa. Se voi aiheuttaa oikosulun ja häviötä ja johtaa laitteen turvalaitteiden laukeamiseen.

## H.7 Sisäosat (6 kuukauden välein)



#### TÄRKEÄÄ

Toimenpiteet saa suorittaa vain pätevä henkilökunta.

- Tarkista sisäosien kunto.
- Poista laitteiston sisälle mahdollisesti kertynyt lika.
- Tarkista ja puhdista poistojärjestelmä.



#### TÄRKEÄÄ

Erityisolosuhteissa (esim. laitteen intensiivinen käyttö, suolainen ympäristö jne.) yllä kuvattu puhdistus on tehtävä useammin.

#### 4. Muista ilmoittaa

- häiriön laatu
- laitteen PNC (tuotteen valmistuskoodi)
- Ser. No. (laitteen sarjanumero).



#### TÄRKEÄÄ

Valmistuskoodi ja sarjanumero ovat välttämättömiä laitteen tyyppin ja valmistuspäivämäärän selvittämiseksi.

<b>Uunin pilottipoltin ei syty</b>	<ul style="list-style-type: none"> <li>• Sytytin ei ole kunnolla paikallaan tai kunnolla liitetty.</li> <li>• Piettosähköinen sytytin tai sytyttimen johto on vaurioitunut.</li> <li>• Kaasuputkien paine riittämätön.</li> <li>• Suutin tukossa.</li> <li>• Kaasuventtiili on vaurioitunut.</li> </ul>	Ota yhteyttä huoltoon.
<b>Pilottipoltin sammuu, kun sytytyskytkin vapautetaan.</b>	<ul style="list-style-type: none"> <li>• Pilottiliekki ei kuumenna lämpöparia riittävästi.</li> <li>• Lämpöpari on vaurioitunut.</li> <li>• Kaasuhanan ja/tai kaasuventtiilin kytkintä ei paineta riittävästi</li> <li>• Hanaan ja/tai venttiiliin ei virtaa kaasua.</li> <li>• Kaasuhana tai -venttiili on viallinen.</li> </ul>	Ota yhteyttä huoltoon.
<b>Pilottiliekki palaa, mutta pääpoltin ei syty</b>	<ul style="list-style-type: none"> <li>• Kaasuputken paine riittämätön.</li> <li>• Suutin tukossa tai kaasuhana tai -venttiili viallinen.</li> <li>• Polttimen kaasun ulostuloaukot tukossa.</li> </ul>	<ul style="list-style-type: none"> <li>• Noudata sytytysmenettelyä ja muista painaa sytytyskytkintä</li> <li>• Ota yhteyttä huoltoon.</li> <li>• Ota yhteyttä huoltoon.</li> </ul>
<b>Uunin lämpötilaa ei voi säätää</b>	<ul style="list-style-type: none"> <li>• Termostaatin anturi on vaurioitunut.</li> <li>• Kaasuventtiili on vaurioitunut.</li> <li>• Sähkötermostaatti viallinen</li> <li>• Sähköinen turvatermostaatti on lauennut.</li> </ul>	Ota yhteyttä huoltoon.
<b>Avattujen renkaiden poltin ei syty (malli, jossa on sytyttimet ilman pilottiliekkiä).</b>	<ul style="list-style-type: none"> <li>• Tarkista, että uunipeltien suojaksi ei ole laitettu metallifoliota.</li> <li>• Tarkista, ettei sytyttimiin ole jäänyt kosteutta.</li> </ul>	Ota yhteyttä huoltoon.

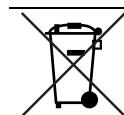
## J LAITTEEN HÄVITTÄMINEN



### VAROITUS

Katso *“Varoitus turvallisuustiedot”* ja

Mallista riippuen ovet tulee irrottaa paikaltaan ennen laitteen purkamista osiin.



Laitteeseen kiinnitetty merkki osoittaa, että laitetta ei saa pitää kotitalousjätteenä, vaan että se on hävitettävä asianmukaisesti kaikkien ympäristöön ja ihmisiin kohdistuvien haittojen estämiseksi. Tuotteen kierrätystä koskevia ohjeita on saatavilla laitteen myyntiedustajalta tai jälleenmyyjältä, paikallisesta huoltoliikkeestä tai jätehuoltokeskuksesta.

### J.1 Laitteen hävitysmenettely

Kun laite on käyttöikänsä lopussa, omistajan tulee huolehtia sen asianmukaisesta hävittämisestä.

Eri maiden lainsäädäntö vaihtelee laitteen käytöstäpoistoa koskevissa asioissa. Tämän vuoksi neuvomme noudattamaan sen maan lakeja ja määräyksiä, jossa laite hävitetään.

Laitteen osat on hävitettävä lajitellen ne asianmukaisesti (esimerkiksi metallit, öljyt, rasvat, muovit, kumit jne. erikseen). Ennen laitteen lopullista hävittämistä on suositeltavaa tarkistaa sen kunto huolellisesti ja arvioida, onko rakenteessa kohtia, joihin voi purkamisen aikana tulla rakennevaurioita tai muita vikoja.



#### HUOM!

Kun laite puretaan osiin, kaikki merkinnät, tämä käsikirja ja muut laitetta koskevat asiakirjat on tuhottava.

## K LIITTEET

- Testaus ja tarkastusraportit
- KytKentäkaavio

- Asennuskaavio
- Vaatimustenmukaisuusvakuutus



CE