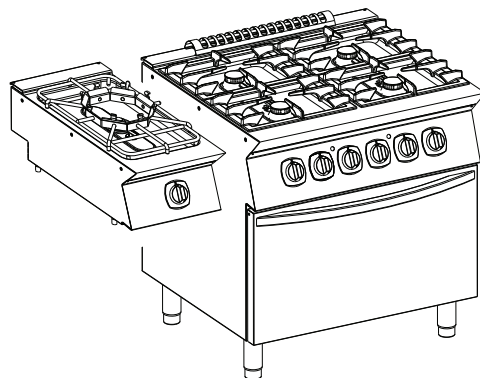


Cuisinières et Wok

N7E



FR Instructions pour l'installation et l'utilisation



59589J100- 2023.03

Préambule



Lire attentivement les instructions suivantes, y compris les conditions de garantie, avant d'installer et d'utiliser l'appareil.

Visiter notre site Web www.electroluxprofessional.com et ouvrir la section Support pour :



Enregistrer le produit



Recevoir des trucs et astuces sur le produit et des informations sur l'entretien et la réparation

Le Manuel d'instructions pour l'installation, l'utilisation et l'entretien (ci-après dénommé le « Manuel ») fournit à l'utilisateur des informations utiles pour utiliser correctement et en toute sécurité l'appareil.

Tout ce qui suit ne doit en aucun cas être considéré comme une longue liste d'avertissements contraignante, mais plutôt comme une série d'instructions destinées à améliorer, à tous les égards, les performances de l'appareil et surtout à éviter des dommages corporels ou matériels résultant de procédures d'utilisation et de gestion inadéquates.

Il est essentiel que toutes les personnes chargées du transport, de l'installation, de la mise en service, de l'utilisation, de l'entretien, de la réparation et du démontage de l'appareil consultent et lisent attentivement ce Manuel avant de procéder aux différentes opérations, et ce afin de prévenir toute manœuvre erronée et non appropriée susceptible de nuire à l'intégrité de l'appareil ou à la sécurité des personnes. Il est recommandé d'informer régulièrement l'utilisateur sur les consignes en matière de sécurité. En outre, il est important d'instruire et de communiquer les consignes d'utilisation et d'entretien de l'appareil au personnel autorisé à intervenir sur l'appareil.

Il est également important que le Manuel soit toujours à la disposition de l'opérateur et soigneusement conservé sur le lieu d'utilisation de l'appareil afin qu'il soit immédiatement à portée de main pour être consulté en cas de doutes et chaque fois que les circonstances le requièrent.

Après avoir lu ce Manuel, si des doutes ou des incertitudes persistent quant à l'utilisation de l'appareil, ne pas hésiter à contacter le Fabricant ou le SAV agréé, qui sera toujours à disposition pour garantir un service rapide et soigné, en vue d'assurer un meilleur fonctionnement et une efficacité optimale de l'appareil. Pour rappel, les normes en matière de sécurité, d'hygiène et de protection de l'environnement en vigueur dans le pays d'installation devront toujours être appliquées en cours d'utilisation de l'appareil. Il incombe, par conséquent, à l'utilisateur de s'assurer que l'appareil est démarré et utilisé uniquement dans les conditions de sécurité optimales prévues pour les personnes, les animaux et les choses.



IMPORTANT

- Le fabricant décline toute responsabilité en cas d'opérations effectuées sur l'appareil au mépris des instructions de ce Manuel.
- Le fabricant se réserve le droit de modifier, sans préavis, les caractéristiques des appareils présentés dans cette publication.
- Toute reproduction, même partielle, du présent Manuel est interdite.
- Ce Manuel est disponible en format numérique. À cet effet :
 - contacter le concessionnaire ou le service clientèle ;
 - Téléchargement du dernier manuel mis à jour sur le site Internet www.electroluxprofessional.com;
- Le Manuel doit être toujours conservé à côté de l'appareil, dans un lieu d'accès aisé. Les opérateurs et le personnel préposées à l'utilisation et à l'entretien de l'appareil doivent pouvoir le trouver et le consulter facilement à tout moment.

Table des matières

A	AVERTISSEMENT ET CONSIGNES DE SÉCURITÉ	5
A.1	Informations générales	5
A.2	Équipements de protection individuelle	6
A.3	Sécurité générale	6
A.4	Protections installées sur l'appareil	7
A.5	Pictogrammes de sécurité à placer sur l'appareil ou à proximité	8
A.6	Utilisation incorrecte raisonnablement prévisible	8
A.7	Risques résiduels	9
A.8	Transport, manutention et stockage	9
A.9	Installation et montage	10
A.10	Branchement électrique	10
A.11	Mise en place	11
A.12	Limites d'encombrement de l'appareil	11
A.13	Entretien de l'appareil	11
A.14	Entretien préventif	11
A.15	Pièces et accessoires	11
A.16	Mesures de précaution pour l'utilisation et l'entretien	11
A.17	Entretien de l'appareil	12
A.18	Élimination de l'appareil	12
B	CONDITIONS DE GARANTIE ET EXCLUSIONS DE LA GARANTIE	12
C	CARACTÉRISTIQUES TECHNIQUES	13
C.1	Emplacement de la plaque signalétique	13
C.2	Données d'identification de la machine et du fabricant	13
C.3	Modèles au gaz / électriques	14
C.4	Modèle de wok	14
C.5	Modèles électriques	15
D	INFORMATIONS GÉNÉRALES	15
D.1	Exigences légales applicables uniquement pour le marché australien	15
D.2	Introduction	15
D.3	Utilisation prévue et contraintes d'utilisation	15
D.4	Essai et inspection	15
D.5	Droits d'auteur	15
D.6	Conservation du Manuel	15
D.7	Destinataires du Manuel	15
D.8	Définitions	16
D.9	Responsabilités	16
D.10	Contrôles de l'emballage par le client	16
D.11	Stockage	16
E	INSTALLATION ET MONTAGE	16
E.1	Introduction	16
E.2	Responsabilités du client	17
E.3	Instructions de déballage	17
E.4	Élimination de l'emballage	17
E.5	Solidarisation d'appareils	17
E.5.1	Installation sur pont, en porte-à-faux ou sur socle en ciment (selon l'appareil et/ou le modèle)	17
E.5.2	Jointures entre appareils	17
E.6	Fixation au sol (selon l'appareil et/ou le modèle)	17
E.7	Réglage de la porte (uniquement pour les grands fours, modèles G9)	18
E.8	Raccord au gaz	18
E.8.1	Introduction	18
E.8.2	Évacuation des fumées	18
E.8.3	Avant le raccordement	18
E.8.4	Connexion (selon l'appareil et/ou le modèle)	18
E.8.5	Régulateur de pression du gaz	19
E.8.6	Adaptation à un autre type de gaz	19
E.9	Réglages des appareils au gaz	20
E.9.1	Vérification de la pression d'alimentation	20
E.9.2	Contrôle de l'air primaire	20
E.9.3	Remplacement de la buse du brûleur principal	20
E.9.4	Remplacement de la buse du brûleur veilleuse gaz	21
E.9.5	Remplacement de la vis de minimum	21
E.10	Avant la fin des opérations d'installation	21
E.11	Remplacement du ressort de réglage du régulateur de pression (marché australien uniquement)	21
E.12	Connexions électriques	22
E.12.1	Pour accéder à la plaque à bornes	22
E.13	Cordon d'alimentation	22
E.14	Coupe-circuit	22
E.15	Branchement à la terre et nœud équipotentiel	22
E.16	Thermostat de sécurité	22
E.17	Main courante (applications marines uniquement)	23
E.17.1	Mise en place	23
F	UTILISATION NORMALE DE L'APPAREIL	24
F.1	Caractéristiques du personnel autorisé à intervenir sur l'appareil	24

F.2	Consignes d'utilisation de base de l'appareil	24
G	INSTRUCTIONS POUR L'UTILISATEUR	24
G.1	Précautions générales	24
G.1.1	Appareils avec système de détection des casseroles	24
G.1.2	Choix des casseroles	24
G.2	Modèles à gaz	24
G.2.1	Verrouillage	26
G.3	Modèles électriques	26
H	NETTOYAGE ET ENTRETIEN DE L'APPAREIL	27
H.1	Informations concernant l'entretien	27
H.2	Introduction au nettoyage	27
H.3	Intervalles d'entretien	27
H.4	Périodes d'inutilisation	28
H.5	Extérieur	28
H.6	Autres surfaces	29
H.7	Intérieur (tous les 6 mois)	29
H.8	Contacts maintenance (Australie uniquement)	29
I	RECHERCHE DES PANNES	29
I.1	Introduction	29
I.2	Bref aperçu des dysfonctionnements et de leurs causes	29
J	ÉLIMINATION DE L'APPAREIL	30
J.1	Procédure relative à l'élimination de l'appareil	30
K	DOCUMENTS JOINTS	30

A AVERTISSEMENT ET CONSIGNES DE SÉCURITÉ

A.1 Informations générales

Afin de pouvoir utiliser cet appareil en toute sécurité et comprendre correctement le Manuel, il est recommandé d'avoir une bonne connaissance des termes et des conventions typographiques utilisés dans la documentation. Afin de distinguer et d'être en mesure de reconnaître aisément les différents types de danger, les symboles suivants sont utilisés dans le présent Manuel :



AVERTISSEMENT

Danger pour la santé et la sécurité des opérateurs



AVERTISSEMENT

Risque d'électrocution - tension dangereuse.



ATTENTION

Risque de détérioration de l'appareil ou du produit.



IMPORTANT

Instructions ou informations importantes concernant le produit



Équipotentialité



Lire attentivement toutes les instructions avant d'utiliser l'appareil








Détails et explications

- Seuls des techniciens spécialisés sont autorisés à intervenir sur l'appareil.
- Cet appareil est conçu pour être utilisé dans des applications commerciales et collectives, comme des cuisines de restaurants, des cantines, des hôpitaux ou des entreprises commerciales, comme des boulangeries, des boucheries, etc., pas pour la production alimentaire de masse en continu. Toute autre utilisation est considérée comme impropre.
- Cet appareil n'est pas destiné à être utilisé par des mineurs ou des adultes ayant des capacités physiques, sensorielles ou mentales réduites ou sans expérience ni connaissance de son fonctionnement.
- Ne pas laisser les enfants jouer avec l'appareil.
- Tenir tous les emballages et les détergents hors de portée des enfants.
- Le nettoyage et l'entretien ne doivent jamais être confiés à des enfants laissés sans surveillance.
- Par mesure de sécurité, ne pas stocker ou utiliser de l'essence ou d'autres matériaux inflammables, liquides ou gazeux, à côté de cet appareil ou d'autres appareils.
- Ne pas conserver de substances explosives, comme des récipients sous pression contenant un produit inflammable, dans cet appareil.
- Se référer aux données figurant sur la plaque signalétique de l'appareil pour tous contacts avec le fabricant (par exemple, demande de pièces détachées, etc.).
- Au moment de la démolition de l'appareil, le marquage CE devra être détruit.

- Conserver cette notice en lieu sûr pour toute consultation future.

A.2 Équipements de protection individuelle

Tableau récapitulatif des équipements de protection individuelle (EPI) à utiliser durant les différentes phases d'utilisation de l'appareil.

Phase	Vêtements de protection 	Chaussures de travail 	Gants 	Lunettes 	Casque 
Transport	—	●	○	—	○
Manutention	—	●	○	—	—
Déballage	—	●	○	—	—
Montage	—	●	● ¹	—	—
Emploi courant	●	●	● ²	—	—
Réglages	○	●	—	—	—
Nettoyage normal	○	●	● ¹⁻³	○	—
Nettoyage exceptionnel	○	●	● ¹⁻³	○	—
Entretien	○	●	○	—	—
Démontage	○	●	○	○	—
Démolition	○	●	○	○	—
Légende :					
●	EPI PRÉVU				
○	EPI À DISPOSITION OU À UTILISER SI NÉCESSAIRE				
—	EPI NON PRÉVU				

1. Pendant ces opérations, porter des gants résistants aux coupures. À noter que la non-utilisation d'équipements de protection individuelle de la part des opérateurs, du personnel spécialisé ou des utilisateurs peut exposer à d'éventuels problèmes de santé (en fonction du modèle).

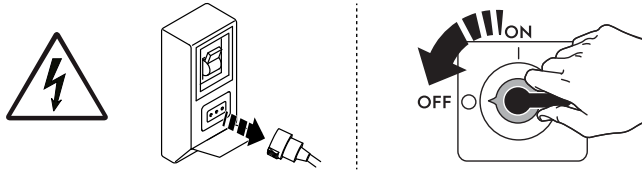
2. Pendant ces opérations, porter des gants résistants à la chaleur pour protéger les mains contre tout contact avec des aliments chauds ou des pièces chaudes de l'appareil et/ou pour en retirer des éléments chauds. À noter que la non-utilisation d'équipements de protection individuelle de la part des opérateurs, du personnel spécialisé ou des utilisateurs peut exposer à un risque chimique et provoquer d'éventuels problèmes de santé (en fonction du modèle).

3. Pendant ces opérations, porter des gants adaptés au contact avec les substances chimiques utilisées (se référer à la fiche de données de sécurité des substances utilisées pour les informations concernant les EPI requis). À noter que la non-utilisation d'équipements de protection individuelle de la part des opérateurs, du personnel spécialisé ou des utilisateurs peut exposer à un risque chimique et provoquer d'éventuels problèmes de santé (en fonction du modèle).

A.3 Sécurité générale

- Les appareils sont équipés de dispositifs de sécurité électriques et/ou mécaniques destinés à protéger les utilisateurs et l'appareil.
- Il est interdit de faire fonctionner l'appareil après avoir retiré, manipulé ou endommagé les protections et les dispositifs de sécurité.
- Ne modifier en aucun cas les pièces fournies avec l'appareil.

- Plusieurs illustrations du présent manuel représentent l'appareil ou certaines de ses parties, sans protections ou avec des protections retirées. Ceci dans le seul but de simplifier les explications. Il est formellement interdit d'utiliser l'appareil sans dispositifs de protection ou avec des dispositifs désactivés.



Avant toute procédure d'installation, de montage, de nettoyage ou d'entretien, couper l'alimentation électrique de l'appareil.

- Il est interdit de retirer, d'altérer ou de rendre illisibles les marquages CE, les étiquettes et signaux de sécurité, de danger et d'instruction présents sur l'appareil.
- Le recyclage d'air doit tenir compte de l'air nécessaire à la combustion 2 m³/h/kW de puissance gaz et au "bien-être" des personnes travaillant dans la cuisine.
- Une mauvaise aération peut être la cause d'asphyxie. Ne pas obstruer le système d'aération du local où cet appareil est installé. Ne pas obstruer les bouches d'aération et d'évacuation de cet appareil ou d'autres appareils.
- Le niveau de pression sonore d'émission pondéré A ne dépasse pas 70 dB (A).
- Ne pas utiliser de produits (même dilués) contenant du chlore (hypochlorite de sodium, acide chlorhydrique ou muriatique, etc.) pour nettoyer l'appareil ou le sol sous l'appareil.
- Ne pas pulvériser des aérosols à proximité de cet appareil lorsqu'il est en marche.
- Pour contrôler la présence éventuelle de fuites, ne jamais se servir d'une flamme vive.
- Installer l'appareil dans un endroit bien aéré, afin de garantir un renouvellement approprié de l'air toutes les heures. Vérifier que le système de ventilation, quel qu'il soit, reste toujours opérationnel et efficace pendant toute la durée d'utilisation de l'équipement.
- Ne pas obstruer le flux d'air de combustion et de ventilation.
- Les opérations suivantes doivent être confiées exclusivement au personnel spécialisé autorisé ou aux techniciens du SAV, munis de tous les équipements de protection individuelle (*A.2 Équipements de protection individuelle*), des outils, des matériels et des moyens auxiliaires appropriés et qui peuvent demander au fabricant un Manuel de service :
 - Installation et montage
 - Mise en place
 - Branchement électrique
 - Nettoyage, réparation et entretien exceptionnel de l'appareil
 - Élimination de l'appareil
 - Intervention sur les équipements électriques

A.4 Protections installées sur l'appareil






Protections

L'appareil est équipé :

- de protections fixes (par exemple, carters, couvercles, panneaux latéraux, etc.) fixées à l'appareil et/ou au châssis au moyen de vis ou de raccords rapides, qu'il est possible de démonter ou d'ouvrir uniquement à l'aide d'outils ; c'est pourquoi l'utilisateur ne peut pas retirer ou toucher à ces dispositifs. Le fabricant décline toute responsabilité en cas de manipulation ou de non-utilisation de ces dispositifs.
- des protections mobiles verrouillées (porte) pour accéder à l'intérieur de l'appareil ;

- des panneaux ou portes d'accès à l'équipement électrique de l'appareil, réalisés à l'aide de panneaux à charnières, à ouvrir avec des outils. Il est interdit d'ouvrir le panneau ou la porte lorsque l'appareil est branché sur secteur.

A.5 Pictogrammes de sécurité à placer sur l'appareil ou à proximité

Interdiction	Signification
	Il est interdit de retirer les dispositifs de sécurité
	Il est interdit d'utiliser de l'eau pour éteindre les incendies (au niveau des pièces électriques)
	Veiller à ce que la zone autour de l'appareil soit dégagée, et sans matériaux combustibles à proximité. Ne pas conserver de matières inflammables à proximité de cet appareil
Danger	Signification
	prudence, surface chaude
	Risque d'électrocution (au niveau des pièces électriques avec indication de la tension)

A.6 Utilisation incorrecte raisonnablement prévisible

Toute utilisation autre que celle spécifiée dans le présent manuel est considérée comme incorrecte. Pendant le fonctionnement de l'appareil, les travaux ou activités différents de ceux prévus sont considérés incorrects et peuvent entraîner, en général, des risques pour la sécurité des utilisateurs et endommager l'appareil. Sont considérés comme usages incorrects raisonnablement prévisibles :

- l'absence d'entretien, de nettoyage, de contrôles réguliers de l'appareil ;
- les modifications structurelles ou de la logique de fonctionnement ;
- la manipulation des écrans ou des dispositifs de sécurité ;
- la non-utilisation des équipements de protection individuelle par les opérateurs, le personnel spécialisé et le personnel chargé de l'entretien ;
- la non-utilisation d'accessoires appropriés (par ex., l'utilisation d'équipements ou d'échelles non adaptés) ;
- l'entreposage à proximité de l'appareil de matériaux combustibles ou inflammables, ou quoi qu'il en soit, non compatibles ou n'ayant aucun lien avec le travail à effectuer ;
- l'installation incorrecte de l'appareil ;
- l'introduction dans l'appareil d'objets ou de choses incompatibles avec l'utilisation ou pouvant nuire à l'appareil ou aux personnes ou polluer l'environnement ;
- l'utilisation de l'appareil pour se hisser plus haut ;
- le non-respect des instructions relatives à l'utilisation pour laquelle l'appareil est conçu ;
- d'autres comportements comportant des risques que le Fabricant ne peut éliminer.

A.7 Risques résiduels

L'appareil présente des risques qui n'ont pas été entièrement éliminés par la conception ou l'installation de protections appropriées. Quoiqu'il en soit, l'opérateur a été informé de ces risques dans le présent manuel, qui indique précisément le type d'équipements de protection individuelle dont doit se munir le personnel intervenant sur l'appareil. Pour réduire les risques, prévoir suffisamment d'espace pour installer l'unité.

Afin de maintenir ces conditions, les zones autour de l'appareil doivent toujours :

- être dégagées (absence d'échelles, d'outils, de récipients, de boîtes, etc.) ;
- être propres et sèches ;
- être parfaitement éclairées.

Afin de fournir au client une information complète, les risques résiduels présentés par l'appareil sont énoncés ci-après : ces comportements sont considérés comme incorrects et formellement interdits.

Risque résiduel	Description d'une situation dangereuse
Glissement ou chute	L'opérateur peut glisser en présence d'eau, de liquide ou de saleté sur le sol
Brûlure/abrasions (par exemple, résistances, plaque froide, lamelles et tuyaux du circuit de refroidissement)	L'opérateur touche intentionnellement ou non certains composants internes de l'appareil sans se munir de gants de protection.
Électrocution	Contact avec les parties électriques sous tension au cours des opérations d'entretien effectuées sans mettre préalablement le tableau électrique hors tension
Écrasement ou lésion	Il se peut que le personnel spécialisé n'ait pas fixé correctement la console de commande permettant d'accéder au compartiment technique. Celui-ci risque alors de se refermer subitement.
Basculement des charges	En cas de manutention de l'appareil ou de retrait de son emballage à l'aide d'accessoires ou de systèmes de levage non appropriés, ou en présence d'un chargement non équilibré
Chimique	Contact avec des substances chimiques (par ex., détergent, produit de rinçage, détartrant, etc.) sans recourir aux mesures de sécurité qui s'imposent. Veiller à toujours consulter les fiches de sécurité et les étiquettes des produits utilisés.
Fermeture brusque	L'opérateur chargé de l'utilisation courante de l'appareil pourrait fermer brusquement et délibérément le couvercle/la porte/la porte du four (selon l'équipement de l'appareil).

A.8 Transport, manutention et stockage


- Le transport (transfert de l'appareil d'un lieu à un autre) et la manutention (déplacement dans les lieux de travail) doivent être effectués à l'aide d'engins spéciaux d'une capacité appropriée.
- Pour les possibilités d'empilement lors du transport, de la manutention et du stockage, voir les indications figurant sur l'emballage.

- Durant les phases de chargement et de déchargement, il est interdit de se tenir sous des charges suspendues. L'accès à la zone de travail est interdit au personnel non autorisé.
- Le poids de l'appareil ne suffit pas pour le maintenir immobile.
- Pour manipuler l'appareil, ne pas le lever ou l'arrimer à des parties mobiles ou faibles, telles que : carters, canalisations électriques, parties pneumatiques, etc.
- Ne jamais pousser ou tirer l'appareil pour le déplacer, car il pourrait se renverser. Utiliser un outillage approprié pour soulever l'appareil.
- Pour les opérations de déchargement et de stockage de l'appareil, préparer une zone adaptée, avec un sol plat.
- Le personnel chargé du transport, de la manutention, du déplacement et du stockage de l'appareil doit obligatoirement avoir été formé et entraîné à l'utilisation en toute sécurité des systèmes de levage et au port des équipements de protection individuelle appropriés au type d'opération à effectuer.
- Au moment de l'enlèvement des systèmes d'ancrage, vérifier que la stabilité des pièces qui composent l'appareil ne dépend pas de l'ancrage et que cette opération ne provoque donc pas la chute de la charge du véhicule. Avant de décharger les composants de l'appareil, s'assurer que tous les systèmes d'ancrage ont été retirés.

A.9 Installation et montage

- Les opérations décrites doivent être effectuées conformément aux normes de sécurité en vigueur et aux prescriptions en vigueur dans le pays d'utilisation.
- La fiche (le cas échéant) doit être facile d'accès même après l'installation définitive de l'appareil.
- Au moment de l'installation de l'appareil, vérifier que le réglage et la pression du gaz correspondent aux indications de la plaque signalétique.
- Les appareils ne sont pas prévus pour être installés à l'extérieur et/ou dans des endroits exposés aux agents atmosphériques (pluie, rayons directs du soleil, etc.).

A.10 Branchement électrique

- Le système d'alimentation doit être adapté au courant nominal de l'appareil connecté ; le branchement électrique de l'appareil doit être réalisé conformément aux normes et aux prescriptions en vigueur dans le pays d'utilisation.
- Les informations relatives à la tension et la fréquence d'alimentation de l'appareil sont présentes sur la plaque signalétique.
- Entre le câble d'alimentation et la ligne électrique, prévoir un interrupteur différentiel magnétothermique correctement dimensionné en fonction de l'absorption spécifiée sur la plaque signalétique, avec une ouverture des contacts permettant une déconnexion complète dans les conditions de la catégorie de surtension III, conforme aux normes en vigueur.
- Tout câble d'alimentation détérioré ou trop court doit être remplacé par le SAV ou par le personnel spécialisé de façon à prévenir tout risque.
- Le fabricant décline toute responsabilité en cas de dommages ou d'accidents dérivant du non-respect des consignes ci-dessus ou des normes de sécurité électrique en vigueur dans le pays d'utilisation de l'appareil.
- Vérifier la présence d'un disjoncteur de sécurité entre le câble d'alimentation de l'appareil et le réseau électrique. L'ouverture des contacts et le courant de dispersion maximum doivent être conformes aux réglementations en vigueur en matière de sécurité.
- Le cas échéant, brancher l'appareil à un circuit de compensation de potentiel .

A.11 Mise en place

- Installer les appareils en adoptant toutes les mesures de sécurité prévues pour ce type d'opérations, y compris les consignes anti-incendie.
- Veiller à ce que l'endroit où l'appareil doit être installé ne soit pas pollué par des substances corrosives (chlore, etc.). Le fabricant décline toute responsabilité en présence d'effets corrosifs dus à des causes extérieures.
- L'appareil peut être installé seul ou en combinaison uniquement avec d'autres appareils de la même gamme.

A.12 Limites d'encombrement de l'appareil

- Les appareils ne peuvent pas être encastrés. Laisser 100 minimum entre l'appareil et les parois latérales et 100 mm par rapport à la paroi arrière ou suffisamment d'espace pour permettre les opérations d'entretien et de maintenance.
- Veiller à maintenir une distance d'au moins 25 mm entre l'appareil et toutes les parois combustibles.

A.13 Entretien de l'appareil

- Ne pas toucher l'appareil avec les mains et/ou les pieds humides ou nus.
- Avant de procéder au nettoyage, mettre l'appareil en situation de sécurité.
- Éviter que l'huile ou la graisse entrent en contact avec les parties en matière plastique. Ne pas laisser se déposer de la saleté, de la graisse, des aliments ou toute autre substance sur l'appareil.
- Respecter les exigences pour les interventions d'entretien courant et exceptionnel. Le non-respect de ces avertissements peut entraîner des risques pour le personnel.
- Ne pas asperger d'eau ni utiliser de jets d'eau, des nettoyeurs haute pression ou des nettoyeurs vapeur.

A.14 Entretien préventif

Pour garantir la sécurité et la performance de l'équipement, il est recommandé de demander aux techniciens Electrolux Professional agréés de procéder à son entretien tous les 12 mois, conformément aux manuels d'entretien d'Electrolux Professional. Pour plus de détails, merci de contacter votre SAV Electrolux Professional local.

A.15 Pièces et accessoires

Utiliser exclusivement des accessoires et/ou des pièces détachées d'origine. L'utilisation d'accessoires et/ou de pièces non d'origine invalidera la garantie originale du fabricant outre le fait que l'appareil risque de ne plus être conforme à la norme de sécurité.

A.16 Mesures de précaution pour l'utilisation et l'entretien

- Des risques de nature essentiellement mécanique, thermique et électrique sont présents sur l'appareil. Ces risques ont été neutralisés aux endroits où cela était possible :
 - soit directement en adoptant des solutions appropriées ;
 - soit indirectement en utilisant des écrans, des protections et des dispositifs de sécurité.
- Les éventuelles anomalies sont signalées sur l'affichage situé sur le bandeau de commande.
- Au cours de l'entretien, certains risques qu'il n'est pas possible d'éliminer subsistent ; ceux-ci doivent être neutralisés en adoptant des comportements et des précautions spécifiques.

- Il est interdit d'effectuer des opérations de contrôle, de nettoyage, de réparation et d'entretien sur des organes en mouvement. Les utilisateurs doivent être avertis de cette interdiction par des avis parfaitement visibles.
- Il est conseillé de contrôler régulièrement le bon fonctionnement des dispositifs de sécurité et l'isolation des câbles électriques qui devront être remplacés si nécessaire.

En cas d'anomalies importantes (par exemple, court-circuit, câbles hors du bornier, pannes de moteur, détérioration des gaines de protection des câbles électriques, etc.), l'opérateur chargé de l'utilisation courante de l'appareil est tenu de respecter les consignes suivantes :

- désactiver immédiatement l'appareil et débrancher toutes les arrivées (électricité, gaz, eau).

A.17 Entretien de l'appareil

- Les intervalles d'inspection et d'entretien dépendent des conditions réelles de fonctionnement de l'appareil et des conditions environnementales (présence de poussière, d'humidité, etc.), raison pour laquelle il n'est pas possible de définir des intervalles très précis. Il est en tous les cas recommandé de procéder à l'entretien approfondi et régulier de l'appareil pour minimiser toutes interruptions de service.
- Il est également recommandé de stipuler un contrat d'entretien préventif et programmé avec le SAV.
- Avant de procéder à l'entretien, mettre l'appareil en situation de sécurité.
- Afin de garantir les performances et un fonctionnement optimal de l'appareil, il est indispensable d'effectuer périodiquement l'entretien en suivant les consignes fournies dans le Manuel.

A.18 Élimination de l'appareil

- Avant de se débarrasser de l'appareil, le rendre inutilisable en coupant son câble d'alimentation et en détruisant tout dispositif de fermeture des compartiments afin d'éviter tout risque d'emprisonnement à l'intérieur.

B CONDITIONS DE GARANTIE ET EXCLUSIONS DE LA GARANTIE

Si le produit acheté est couvert par une garantie, cette garantie sera conforme aux réglementations locales, sous réserve que le produit soit installé et utilisé aux fins pour lesquelles il a été conçu et selon les modalités décrites dans la documentation appropriée de l'équipement.

La garantie ne s'applique que si le client a utilisé des pièces détachées d'origine et procédé aux entretiens conformément à la documentation en matière d'utilisation et d'entretien mise à disposition sous format imprimé ou électronique par Electrolux Professional.

Electrolux Professional recommande vivement d'utiliser des détergents, produits de rinçage et détartrants agréés par Electrolux Professional afin d'obtenir des résultats optimum et maintenir le produit à son niveau d'efficacité maximum au fil du temps.

La garantie Electrolux Professional ne couvre pas :

- frais de déplacement du technicien pour livrer ou récupérer le produit ;
- installation ;
- formation à l'utilisation/au fonctionnement ;
- remplacement (et/ou fourniture) de pièces d'usure, sauf si ce remplacement résulte de vices de matériaux ou de fabrication signalés dans un délai d'une (1) semaine suivant l'identification de la défaillance ;
- correction du câblage externe ;
- correction de réparations non autorisées ou de dommages, défaillances ou dysfonctionnement provoqués et/ou résultant de ;

– capacité insuffisante et/ou anormale des systèmes électriques (courant/tension/fréquence, y compris les pics et/ou les pannes) ;

– inadéquation ou interruption de l'alimentation en eau, vapeur, air, gaz (y compris impuretés et/ou autres problèmes, non conformes avec les exigences techniques de chaque appareil) ;

– pièces de plomberie, composants ou détergents non approuvés par le fabricant ;

– négligence, utilisation abusive et/ou non-respect par le client des instructions d'utilisation et d'entretien décrites dans la documentation appropriée de l'équipement ;

– procédures incorrectes ou insuffisantes d'installation, réparation, maintenance (y compris manipulations, modifications et réparations effectuées par des tiers non autorisés) et modification des systèmes de sécurité ;

– Utilisation de composants non d'origine (par exemple, pièces d'usure ou pièces détachées) ;

– conditions ambiantes provoquant des contraintes thermiques (par exemple, surchauffe/gel) ou chimiques (par exemple, corrosion/oxydation) ;

– insertion de corps étrangers dans le produit ou association de corps étrangers au produit ;

– accidents ou force majeure ;

– transport et manipulation, y compris rayures, bosses, éclats et/ou autres dégâts de la finition du produit, sauf spécifications contraires, si ces dégâts résultent de vices de matériaux ou de fabrication signalés dans un délai d'une (1) semaine suivant la livraison ;

- produit dont le numéro de série a été supprimé, modifié ou n'est plus facilement lisible ;
- remplacement d'ampoules, filtres et autres consommables ;
- accessoires et logiciel non approuvés ou spécifiés par Electrolux Professional.

Toute modification du produit ou de son matériel/son logiciel/sa programmation entraînerait l'annulation de la garantie Electrolux Professional et le fabricant déclinerait toute responsabilité pour les dommages en résultant.

La garantie ne couvre aucune activité de maintenance programmée (y compris les pièces nécessaires à cet effet), ni la fourniture de détergents, sauf spécifications contraires prévues par un quelconque accord local, en vertu de conditions locales.

Pour la liste des SAV agréés, consulter le site Web Electrolux Professional.

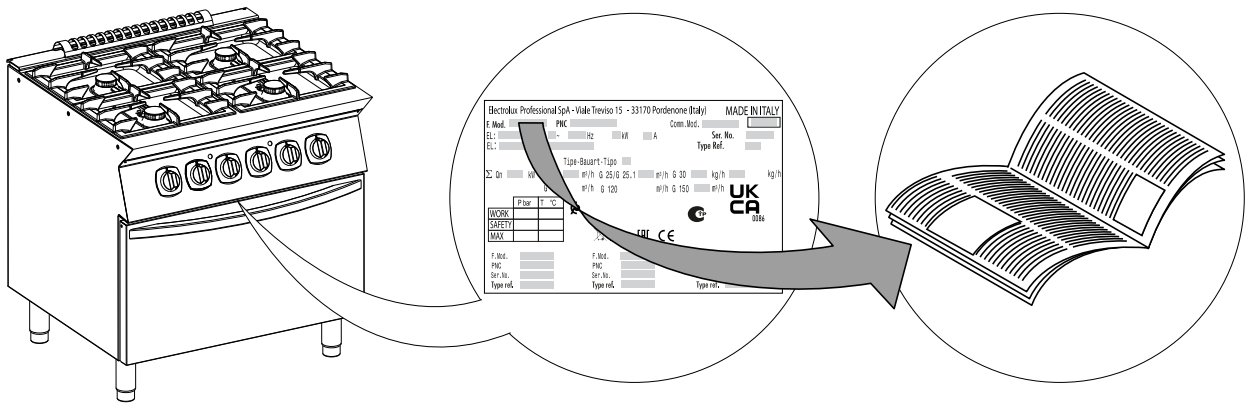
C CARACTÉRISTIQUES TECHNIQUES

C.1 Emplacement de la plaque signalétique



IMPORTANT

Ce Manuel d'utilisation fournit des informations concernant plusieurs appareils. Repérer l'appareil acheté en consultant la plaque signalétique située sous le bandeau de commande (voir Fig. ci-dessous).



IMPORTANT

Au moment de l'installation de l'appareil, vérifier que les caractéristiques du branchement électrique correspondent aux indications de la plaque signalétique.

C.2 Données d'identification de la machine et du fabricant

La plaque signalétique contient les données d'identification et techniques de l'appareil.



Ci-dessous, exemple de marquage ou de plaque signalétique présents sur l'appareil :

Electrolux Professional SpA - Viale Treviso 15 - 33170 Pordenone (Italy)		MADE IN ITALY	
F.Mod.	PNC	Comm.Mod.	
EL:	- Hz kW A	Ser.No.	
EL:		Type Ref.	
Tipe-Bauart-Tipo			
Σ Qn	kW	m³/h G 25/G 25.1	m³/h G 30
		m³/h G 120	m³/h G 150
			kg/h
			kg/h
	P bar	T °C	
WORK			
SAFETY			
MAX			
F.Mod.	PNC	F.Mod.	PNC
Ser.No.		Ser.No.	
Type ref.		Type ref.	

Electrolux Professional SpA - Viale Treviso 15 - 33170 Pordenone (Italy)		MADE IN ITALY	
F.Mod.	PNC	Comm.Mod.	
EL:	- Hz kW A	Ser.No.	
EL:		Type ref.	
	P bar	T °C	
WORK			
SAFETY			
MAX			
F.Mod.	PNC	F.Mod.	PNC
Ser.No.		Ser.No.	
Type ref.		Type ref.	

La signification des différentes informations est énoncée ci-après :

F.Mod.	description de fabrication du produit
Comm.Mod.	description commerciale
PNC	code de production
Ser.No.	numéro de série
Type ref.	Groupe de certification de l'appareil
V	Tension d'alimentation
Hz	Fréquence d'alimentation
kW	Puissance absorbée
A	courant absorbé
Tipe-Bauart-Tipo	Type de construction (installation évacuation des fumées)
Σ Qn	Puissance totale du gaz

m ³ /h kg/h	Consommation de gaz
P mbar	Pression du gaz
Cat.	Catégorie de gaz
	Marque CE
	Symbole WEEE
IPX5	Degré de protection à la poussière et à l'eau

C.3 Modèles au gaz / électriques

Tableau / 1a

TYPE	Modèle usine	Brûleurs de la table de cuisson	Puis- sance thermi- que nominale de la table de cuisson	Type de construc- tion	Type de four	Puis- sance thermi- que max. du four	Puis- sance nominale max.	Raccord ISO 7/1 Raccord BS/P ¹
			N°			kW	kW	kW
N7CG 400 mm	+7GCGD2C00 +7GCGD2C0A	2	11	A1	-	-	11	1/2"
N7CG 800 mm	+7GCGH4C00 +7GCGH4C0A	4	22		-	-	22	
N7CG 1200 mm	+7GCGL6C00 +7GCGL6C0A	6	33		-	-	33	
N7CG 800 mm	+7GCGH4CG0 +7GCGH4CGA	4	22		Gaz	6	28	
N7CG 1200 mm	+7GCGL6C10 +7GCGL6C1A	6	33		Gaz	6	39	
N7CG 900 mm	+7GCGI6CL0 +7GCGI6CLA +7GCGI6CLG	6	33		Gaz	9	42	
N7CG 800 mm	+7GCGH4CE0 +7GCGH4CEA	4	22		Électrique	-	22	
N7CG 1200 mm	+7GCGL6C20 +7GCGL6C2A +7GCGH4CEN	6	33		Électrique	-	33	

1. Australie

Tableau / 1b

TYPE	Modèle usine	Alimentation	Puissance électrique absorbée	Phases	Fréquence	Raccord ISO 7/1 Raccord BS/ P ¹
		V	kW	N°	Hz	∅
N7CG 800 mm	+7GCGH4CE0 +7GCGH4CEA	400	6	3 + N	50/60	1/2"
N7CG 1200 mm	+7GCGL6C20 +7GCGL6C2A	400	6	3 + N	50/60	
N7CG 800 mm	+7GCGH4CEN	230	6	3	50/60	

1. Australie

C.4 Modèle de wok

TYPE	Modèle usine	Brûleurs de la table de cuisson	Puissance thermique nominale de la table de cuisson	Type de construction	Raccord ISO 7/ 1 Raccord BS/P ¹
		N°	kW		∅
GWT7 400 mm	+7AASAAOMC	1	14	A1	1/2"

1. Australie

C.5 Modèles électriques

TYPE	Modèle usine	Alimenta- tion	Phases	Fréquence	Plaque de la table de cuisson	Plaque de la table de cuisson ¹	Four ¹	Nominal ¹	Section du câble d'ali- menta- tion ²	
		V	N°	Hz	N°	kW	kW	kW	mm ²	
EH72T 400 mm	+7ECED2R00	380 – 400	3+N	50/60	2	5,2	—	4,5 – 5,2	4	
EH74T 800 mm	+7ECEH4R00 +7ECEH4Q00				4	10,4		9 – 10,4		
EH76T 1200 mm	+7ECEL6R00				6	15,6		13,5 – 15,6	6	
EH74O 800 mm	+7ECEH4RE0 +7ECEH4QE0	220 – 230	3		4	10,4	6	14,6 – 16,4	4	
N7CE1 400 mm	+7ECED2R0N				2	5,2	—	4,5 – 5,2		
N7CE1 800 mm	+7ECEH4R0N +7ECEH4Q0N				4	10,4		6		14,6 – 16,4
	N7CE1 400 mm				+7ECMD2R05 +7ECMD2R06	400 440	2	5,2		—
N7CE1 800 mm					+7ECMH4RE5 +7ECMH4QE5	400	4	10,4		6
	+7ECMH4RE6 +7ECMH4QE6				440					
N7CE1 1200 mm	+7ECML6Q25				400	6	6			

1. Puissance max.
2. minimale recommandée.

D INFORMATIONS GÉNÉRALES



AVERTISSEMENT

Voir "Avertissement et consignes de sécurité".



NOTE!

Le fabricant décline toute responsabilité en cas d'utilisation des appareils différente de celle prévue.

D.1 Exigences légales applicables uniquement pour le marché australien

Cet appareil sera installé exclusivement par des personnes autorisées, conformément aux instructions d'installation du fabricant, dans le respect des réglementations locales en matière de raccordement au gaz, aux codes de la construction municipaux, aux réglementations concernant le câblage électrique, aux réglementations locales sur l'alimentation en eau, à la norme australienne AS5601 sur les installations au gaz, aux directives des autorités sanitaires et à toutes autres réglementations légales.

D.2 Introduction

Ce Manuel fournit des informations concernant plusieurs appareils. Les images du produit ne sont fournies qu'à titre d'exemple.

À noter que les dessins et les schémas figurant dans le Manuel ne sont pas reproduits à l'échelle. Ils servent à compléter les informations écrites et les synthétisent. Ils ne sont aucunement destinés à donner une représentation détaillée de l'appareil.

Dans les schémas d'installation de l'appareil, les valeurs numériques indiquées se réfèrent à des mesures exprimées en millimètres et/ou en pouces.

D.3 Utilisation prévue et contraintes d'utilisation

Cet appareil a été conçu pour la cuisson de denrées alimentaires. Il est destiné à un usage collectif.

Toute autre utilisation est considérée comme impropre.

D.4 Essai et inspection

Nos appareils ont été conçus et optimisés au cours d'essais en laboratoire afin d'obtenir des performances et des rendements élevés.

Les documents annexés témoignent du résultat positif des essais (contrôle visuel - essai gaz/électrique - essai fonctionnel).

D.5 Droits d'auteur

Le présent manuel est exclusivement destiné à être consulté par l'opérateur et ne peut être remis à des tiers sans l'autorisation de la société Electrolux Professional.

D.6 Conservation du Manuel

Le Manuel devra être conservé intact pendant toute la durée de vie de l'appareil, jusqu'à sa démolition. En cas de cession, de vente, de location, de concession d'usage ou de leasing, le présent Manuel devra toujours accompagner l'appareil.

D.7 Destinataires du Manuel

Ce Manuel s'adresse :

- au transporteur et aux personnes chargées de la manutention ;
- au personnel chargé de l'installation et de la mise en service ;
- à l'employeur des utilisateurs de l'appareil et au responsable du lieu de travail ;
- aux opérateurs chargés de l'utilisation courante de l'appareil ;
- personnel spécialisé - SAV (voir Manuel de service).

D.8 Définitions

Les définitions relatives aux différents termes utilisés dans le présent Manuel sont énoncées ci-après. Il est conseillé de les lire attentivement avant toute utilisation de l'appareil.

Opérateur	Personne préposée à l'installation, au réglage, à l'utilisation, à l'entretien, au nettoyage, à la réparation et au transport de l'appareil.
Fabricant	Electrolux Professional SPA ou tout SAV agréé par Electrolux Professional SPA.
Opérateur chargé de l'utilisation courante de l'appareil	Opérateur qui a été informé, formé et instruit quant aux tâches à réaliser et aux risques liés à l'utilisation courante de l'appareil.
SAV ou personnel spécialisé	Opérateur instruit/formé par le fabricant qui, grâce à sa formation professionnelle, à son expérience, à son instruction spécifique, à ses connaissances des réglementations contre les risques d'accident, est en mesure d'évaluer les interventions à effectuer sur l'appareil, de reconnaître et d'éviter les risques. Ses compétences professionnelles couvrent les domaines de la mécanique, de l'électrotechnique, de l'électronique, etc.
Danger	Source de lésions ou de nuisances potentielles pour la santé.
Situation de danger	Toute opération présentant un ou plusieurs risques pour l'Opérateur.
Risque	Probabilité de lésions ou de risques graves pour la santé en situation de danger.
Protections	Mesures de sécurité consistant à utiliser des moyens techniques spécifiques (écrans et dispositifs de sécurité) destinés à protéger les opérateurs contre les dangers.
Écran de protection	Élément d'un appareil utilisé de manière spécifique dans le but de fournir une protection par une barrière physique.
Dispositif de sécurité	Un dispositif (autre qu'un dispositif de protection) qui élimine ou réduit le risque, pouvant être utilisé seul ou avec un dispositif de protection.
Client	Personne qui a acheté l'appareil et/ou qui le gère et l'utilise (par ex., société, chef d'entreprise, entreprise).
Électrocution	Décharge accidentelle de courant électrique sur le corps humain.

D.9 Responsabilités

Le fabricant décline toute responsabilité en cas de dommages et d'anomalies de fonctionnement résultant :

- du non-respect des instructions contenues dans le présent Manuel ;
- de réparations effectuées de manière incorrecte et du remplacement de pièces différentes de celles spécifiées dans le catalogue des pièces détachées (le montage et l'utilisation de pièces et d'accessoires non d'origine peuvent nuire au fonctionnement de l'appareil et faire échoir la garantie originale du fabricant).

- des opérations réalisées par des membres non spécialisés du personnel ;
- de modifications ou d'interventions non autorisées ;
- de l'absence de maintenance, ou d'une maintenance insuffisante ou inappropriée ;
- de l'utilisation impropre de l'appareil ;
- d'événements exceptionnels non prévisibles ;
- de l'utilisation de l'appareil par du personnel qui n'a pas été informé et/ou formé ;
- de la non-application des dispositions en vigueur dans le pays d'utilisation en matière de sécurité, d'hygiène et de santé sur le lieu de travail.

Le fabricant décline toute responsabilité en cas de dommages résultant de transformations ou de modifications arbitraires effectuées par l'utilisateur ou par le client.

La responsabilité de l'identification et de la sélection de équipements de protection individuelle adéquats devant être portés par les opérateurs relève de l'employeur, du responsable du lieu de travail ou du technicien d'assistance technique, conformément aux normes en vigueur dans le pays d'utilisation.

Le fabricant décline toute responsabilité pour les inexactitudes qui se sont éventuellement glissées dans le Manuel, suite à des erreurs d'impression ou de traduction.

Tout complément au Manuel d'instructions pour l'installation, l'utilisation et l'entretien que le fabricant estimera utile d'adresser au client devra être conservé avec le Manuel et en fera partie intégrante.

D.10 Contrôles de l'emballage par le client

- Le transporteur est responsable de la sécurité de la marchandise pendant le transport et la livraison.
- Présenter une réclamation au transporteur en cas de dommages apparents ou cachés.
- Si la marchandise est endommagée ou la livraison incomplète, le signaler sur le bon de livraison.
- Le chauffeur doit signer le bordereau de transport : le transporteur peut ne pas accepter de réclamations si le bordereau de transport n'est pas signé (le transporteur peut fournir le formulaire nécessaire).
- Dans un délai de 15 jours maximum après la livraison, demander au transporteur d'inspecter la marchandise et de vérifier l'absence de dommages cachés ou de pièces manquantes visibles uniquement après le déballage.

Après les contrôles de l'emballage

1. Enlever l'emballage.
En déballant et en manipulant l'appareil, veiller à ne provoquer aucun choc.
2. Conserver toute la documentation se trouvant dans l'emballage.

D.11 Stockage

L'appareil et/ou ses pièces doivent être entreposées et protégées contre l'humidité, dans un milieu ambiant non agressif, exempt de vibrations et à une température ambiante comprise entre 5°C et 50°C.

L'appareil doit être entreposé dans un endroit :

- capable de supporter le poids de l'appareil,
- comportant un plan d'appui horizontal pour empêcher toute déformation de l'appareil ou tout endommagement des pieds de soutien.

E INSTALLATION ET MONTAGE

E.1 Introduction



AVERTISSEMENT

Voir "Avertissement et consignes de sécurité".

Pour assurer le bon fonctionnement de l'appareil et le maintien des conditions de sécurité pendant son utilisation, respecter scrupuleusement les consignes fournies dans ce chapitre.

Vérifier et mettre éventuellement d'aplomb l'appareil installé. S'il n'est pas d'aplomb, l'appareil peut ne pas fonctionner correctement.



ATTENTION

Les ouvertures de ventilation dans le bâti de l'appareil ou la structure dans laquelle l'appareil sera encastré doivent rester dégagées.



ATTENTION

Avant de déplacer l'appareil, s'assurer que la force portante de l'équipement de levage utilisé est adaptée au poids de l'appareil.

E.2 Responsabilités du client

Tâches et interventions incombant au Client :

- contrôle de la planéité de la surface d'appui de l'appareil ;
- installation d'une prise de courant avec contact de terre d'une capacité adaptée à l'intensité absorbée indiquée sur la plaque signalétique ;
- prévoir un disjoncteur magnétothermique à réenclenchement manuel haute sensibilité ;
- prévoir un dispositif pouvant être bloqué en position ouverte pour le branchement au réseau électrique.
- installer une vanne d'arrêt du gaz à fermeture rapide en amont de chaque appareil (en fonction du modèle). Installer la vanne dans un lieu facilement accessible.



NOTE!

Pour plus d'informations sur le branchement électrique, voir "A.10 Branchement électrique".

E.3 Instructions de déballage

Pour déballer l'appareil, procéder de la manière suivante :

- le cas échéant, couper les sangles et retirer la pellicule de protection en veillant à ne pas rayer la tôle avec les ciseaux ou lames utilisés ;
- le cas échéant, retirer le couvercle en carton, les cornières en polystyrène et les protections verticales ;
- pour les appareils avec des surfaces en acier inox, enlever très lentement la pellicule de protection sans la déchirer pour éviter que de la colle ne reste dessus ;
- le cas échéant, enlever les résidus de colle avec un solvant non corrosif, puis rincer et sécher soigneusement ;
- il est conseillé de passer sur toutes les surfaces en acier inoxydable un chiffon enduit de vaseline pour former une pellicule de protection.

E.4 Élimination de l'emballage

Les emballages doivent être mis au rebut conformément aux réglementations en vigueur dans le pays d'utilisation de l'appareil. Tous les matériaux utilisés pour l'emballage sont compatibles avec l'environnement.

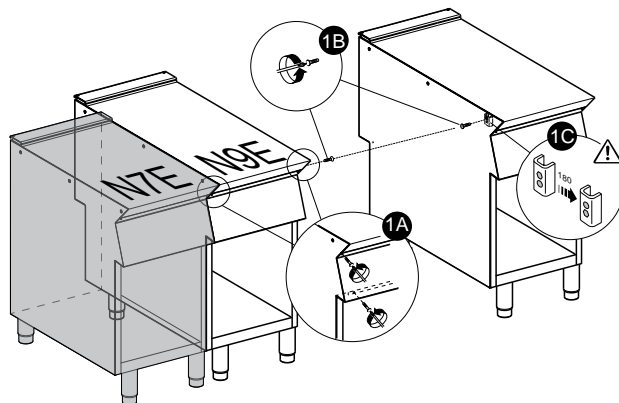
Ils peuvent être conservés sans risque, recyclés ou brûlés dans une installation d'incinération des déchets. Les pièces en plastique recyclables portent les sigles suivants :

	Polyéthylène <ul style="list-style-type: none"> • Emballage extérieur • Sachet contenant les instructions
	Polypropylène <ul style="list-style-type: none"> • Sangles
	Polystyrène expansé <ul style="list-style-type: none"> • Cornières de protection

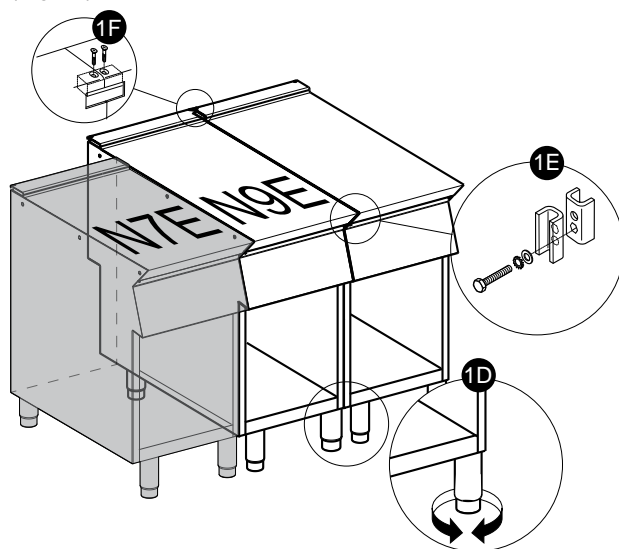
Les éléments en bois et en carton peuvent être éliminés en respectant les normes en vigueur dans le pays d'utilisation de l'appareil.

E.5 Solidarisation d'appareils

1. Démontez les bandeaux des appareils en dévissant les 4 vis de fixation (Fig.1A) ;
2. Enlever la vis de fixation la plus proche du bandeau, de chaque côté à solidariser (Fig.1B) ;
3. Solidariser les appareils et tourner les pieds jusqu'à ce que les plans soient au même niveau (Fig.1D) ;
4. Tourner de 180°C une des deux plaquettes se trouvant à l'intérieur des appareils (Fig.1C) ;



5. En procédant de l'intérieur du bandeau de commande de l'appareil, les solidariser à l'avant en vissant une vis TH M5x40 (fournie) sur la pièce d'insertion opposée (Fig.1E) ;
6. En procédant par l'arrière des appareils, introduire la plaque de liaison fournie dans les logements latéraux des panneaux arrière ;
7. Serrer la plaque avec deux vis M5 à tête plate fournies (Fig.1F).



E.5.1 Installation sur pont, en porte-à-faux ou sur socle en ciment (selon l'appareil et/ou le modèle)

Suivre attentivement les instructions jointes à chaque accessoire. Suivre les instructions accompagnant le produit optionnel choisi.

E.5.2 Jointures entre appareils

Suivre les instructions figurant sur l'emballage de la colle.

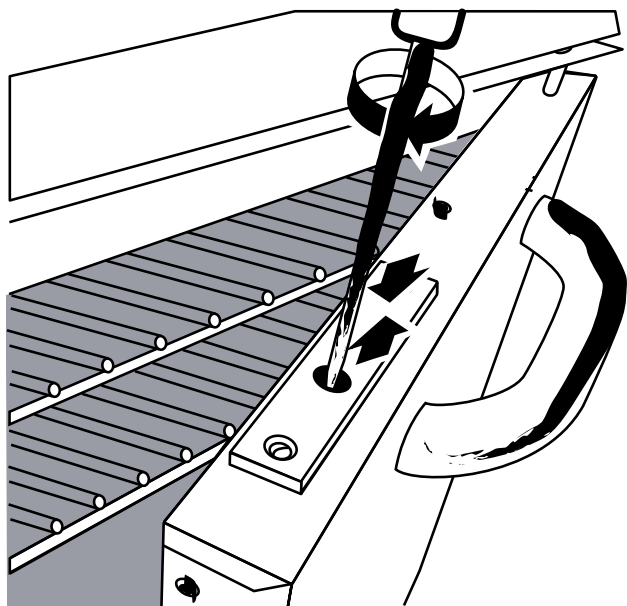
E.6 Fixation au sol (selon l'appareil et/ou le modèle)

Fixer au sol les appareils monobloc d'un demi-module installés individuellement pour éviter qu'ils ne se renversent accidentellement.

Les instructions sont fournies avec l'accessoire correspondant (F206136).

E.7 Réglage de la porte (uniquement pour les grands fours, modèles G9)

- Après l'installation, régler la hauteur de la serrure à ressort à l'aide d'un tournevis, pour optimiser la fermeture de la porte (appuyer à fond sur la serrure à ressort et tourner dans le sens horaire pour l'abaisser, ou dans le sens anti-horaire).



E.8 Raccord au gaz

E.8.1 Introduction



ATTENTION

Cet appareil est conçu et testé pour fonctionner avec du gaz G20 20 mbars (pour le marché **AUSTRALIEN** : Gaz naturel 1,0 kPa ou propane 2,65 kPa).

Pour l'adapter à un autre type de gaz, suivre les consignes données au paragraphe E.8.6 *Adaptation à un autre type de gaz* de cette section.



IMPORTANT

Pour le Royaume-Uni uniquement : si l'appareil fonctionne au GPL, il est recommandé d'ajouter une soupape de sécurité OPSO (Over Pressure Shut-off) en amont de l'appareil.

E.8.2 Évacuation des fumées

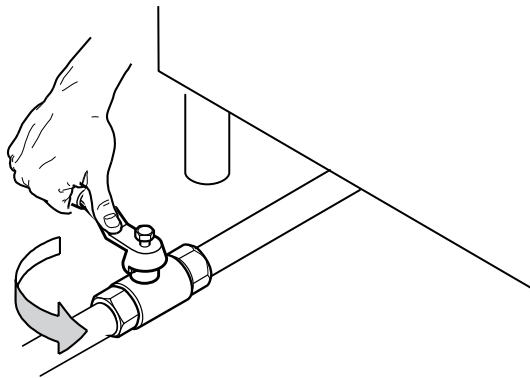
- Placer les appareils de type "A1" sous la hotte d'aspiration pour assurer l'aspiration des vapeurs et des fumées qui se forment pendant la cuisson ; (non applicable pour la norme australienne).

Pour le **MARCHÉ AUSTRALIEN** : la ventilation doit être conforme aux codes de construction australiens et les hottes de cuisine doivent être conformes aux normes AS/NZS1668.1 et AS 1668.2.

E.8.3 Avant le raccordement

- S'assurer que l'appareil est bien conçu pour le type de gaz qui l'alimentera.
Si ce n'est pas le cas, se conformer aux consignes fournies au paragraphe E.8.6 *Adaptation à un autre type de gaz* de cette section.
- Prévoir un robinet/vanne d'arrêt de gaz à fermeture rapide en amont de chaque appareil.

- Installer le robinet/vanne dans un lieu facilement accessible.



- Nettoyer les conduits de raccordement en éliminant la poussière, la saleté, les corps étrangers susceptibles d'obstruer l'alimentation.

La ligne d'alimentation du gaz doit assurer le débit de gaz nécessaire au fonctionnement à plein régime de tous les appareils raccordés au réseau d'alimentation.

Une ligne d'alimentation avec un débit insuffisant nuit au bon fonctionnement des appareils raccordés.



IMPORTANT

Si l'appareil n'est pas d'aplomb, la combustion peut être entravée et provoquer un dysfonctionnement de l'appareil.

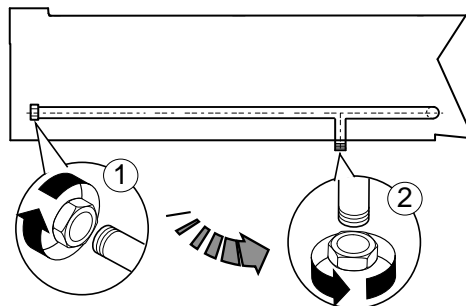
E.8.4 Connexion (selon l'appareil et/ou le modèle)

Modèles monobloc

- Rechercher sur le schéma d'installation la position du raccord de gaz sur le fond de l'appareil.
- Avant d'effectuer le raccordement, enlever le capuchon de protection en plastique du conduit de gaz, s'il est présent.

Modèles sur plan (gamme N9E uniquement)

- Rechercher sur le schéma d'installation la position du raccord de gaz sur le fond de l'appareil.
- Avant d'effectuer le raccordement, enlever le capuchon de protection en plastique du conduit de gaz, s'il est présent.
- Pour les modèles sur plan, le branchement du gaz peut être également effectué sur le raccord arrière :
 - procéder au dos de l'appareil ;
 - dévisser le bouchon de fermeture en métal du raccord arrière ;
 - le visser fermement sur le raccord inférieur.



Une fois l'installation effectuée, contrôler les raccords avec une solution d'eau savonneuse pour vérifier l'absence de fuites.



NOTE!

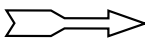
Marché australien uniquement : Le raccord au gaz est un raccord BSP mâle 1/2.

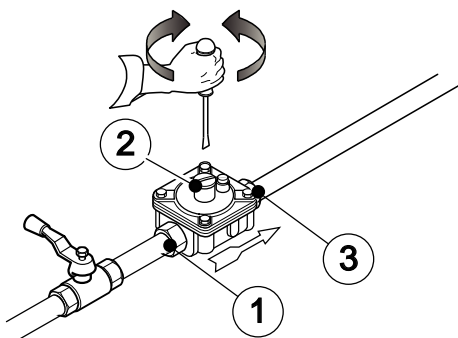
E.8.5 Régulateur de pression du gaz

La ligne d'alimentation du gaz doit être d'une section suffisante pour assurer le débit de gaz nécessaire au fonctionnement à plein régime de tous les appareils raccordés au réseau d'alimentation.

Si la pression du gaz est supérieure à celle indiquée ou est difficile à régler (instable), installer un régulateur de pression du gaz (code accessoire 927225) en amont de l'appareil dans une position facilement accessible.

Monter le régulateur de pression à l'horizontale, de préférence, pour assurer une pression correcte en sortie.

La flèche sur le régulateur  indique le sens du débit de gaz.



- 1 Côté raccord de gaz du réseau
- 2 Régulateur de pression
- 3 Côté raccord de gaz vers l'appareil

MARCHÉ AUSTRALIEN : le régulateur de pression de gaz fourni avec l'appareil doit être monté à l'entrée de l'appareil.

Régler la prise de pression à l'aide d'un brûleur en position maximale, comme suit :

- 1,0 KPa pour le gaz naturel
- 2,65 KPa pour le propane.

E.8.6 Adaptation à un autre type de gaz

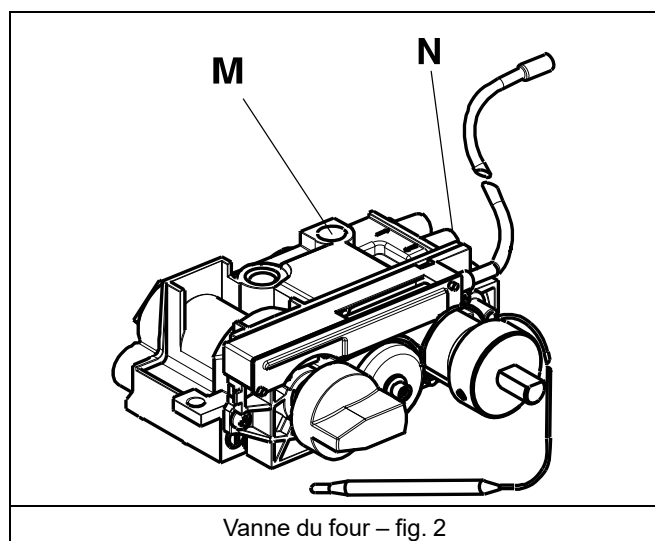
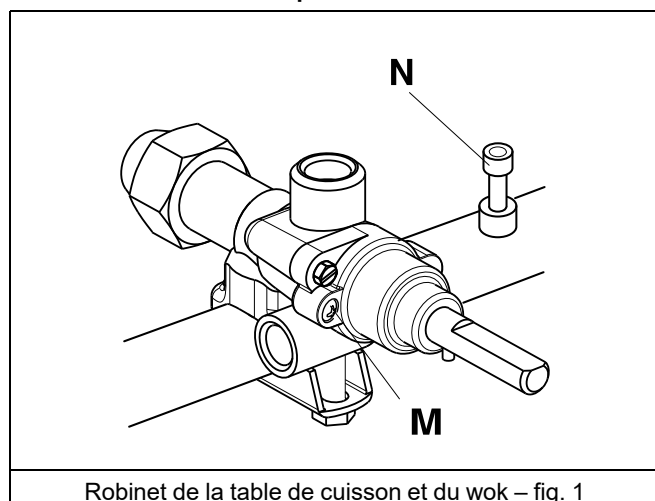
Le Tableau des injecteurs "B" (voir l'Annexe) indique le type d'injecteur préconisé pour remplacer ceux installés par le constructeur (le numéro est gravé sur le corps de l'injecteur).

À la fin de la procédure, passer en revue toute la liste de contrôle suivante :

1. Remplacement de la/des buse(s) du brûleur
2. Réglage correct de l'air primaire au(x) brûleur(s)
3. Remplacement de la/des buse(s) de veilleuse
4. Remplacement de la/des vis de minimum
5. Réglage correct de la/des veilleuse(s) gaz si nécessaire
6. Réglage correct de la pression d'alimentation (voir Tableau des caractéristiques techniques/buses)
7. Fixation de la plaque adhésive (fournie) avec les caractéristiques du nouveau type de gaz utilisé

E.9 Réglages des appareils au gaz

E.9.1 Vérification de la pression d'alimentation



Vérifier que l'appareil convient au type de gaz disponible, conformément aux caractéristiques figurant sur la plaque signalétique (si elles ne correspondent pas, se conformer aux instructions du paragraphe E.8.6 *Adaptation à un autre type de gaz* de cette section).

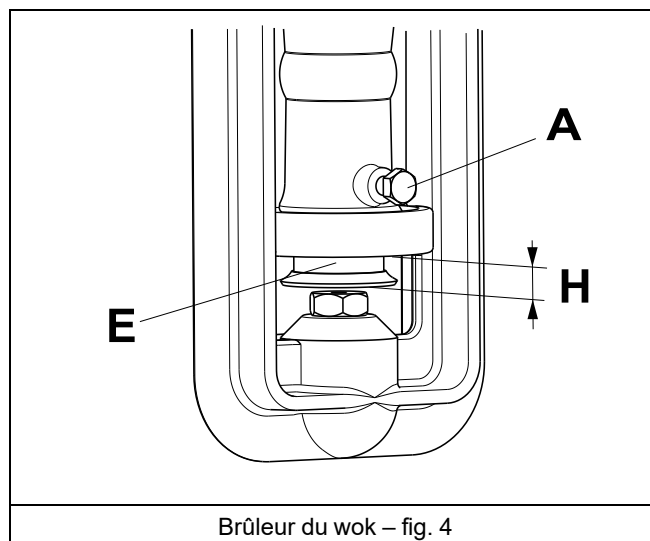
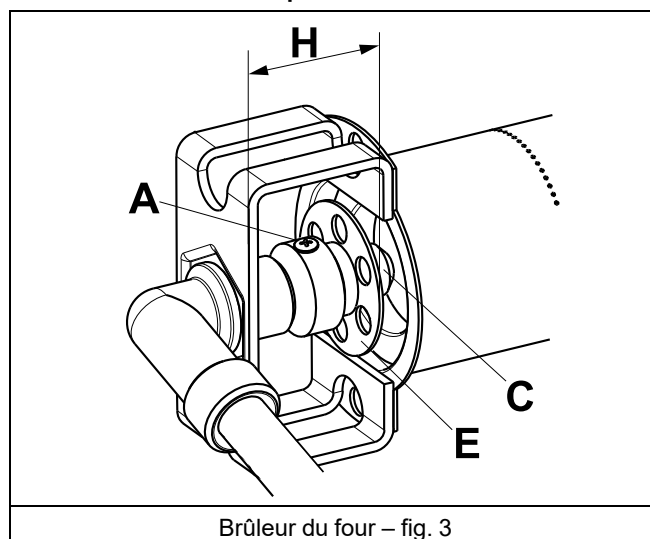
La pression d'alimentation doit être mesurée, appareil en marche, à l'aide d'un manomètre (minimum de 0,1 mbar).

Table de cuisson, wok et four

Voir fig. 1 ou fig. 2.

1. Retirer le panneau de contrôle et la vis de fixation "N" de la prise de pression ;
2. Brancher un manomètre à la prise de pression "N" ;
3. Comparer la valeur mesurée par le manomètre avec les valeurs du Tableau "B" (voir l'Annexe) ;
Si le manomètre détecte une pression en dehors de la plage de valeurs figurant dans le Tableau "B" (voir l'Annexe), ne pas allumer l'appareil ;
Consulter la société de distribution du gaz.

E.9.2 Contrôle de l'air primaire



L'air primaire est correctement réglé lorsque la flamme ne se détache pas avec le brûleur froid et lorsqu'il n'y a pas de retour de flamme avec le brûleur chaud.

Four et wok

Voir fig. 3 ou fig. 4.

1. Dévisser la vis "A" ;
2. Placer l'aérateur "E" à la distance "H" indiquée dans le tableau "B" (voir l'Annexe) ;
3. Revisser la vis "A" ;
4. Étanchéifier avec de la peinture.

E.9.3 Remplacement de la buse du brûleur principal

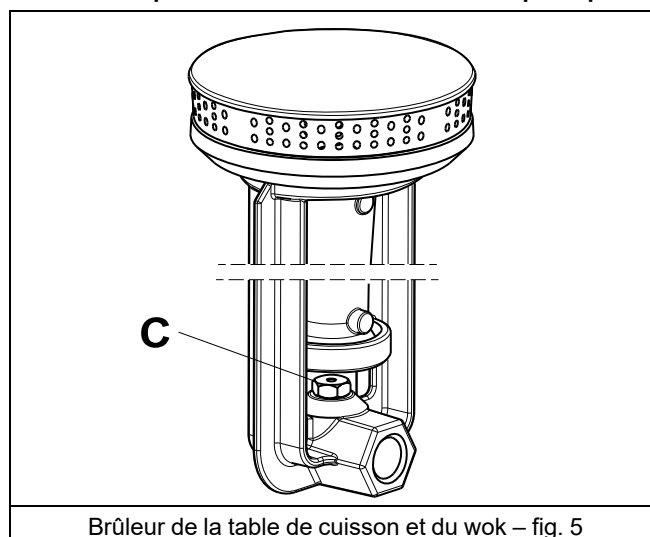


Table de cuisson et wok

Voir fig. 5.

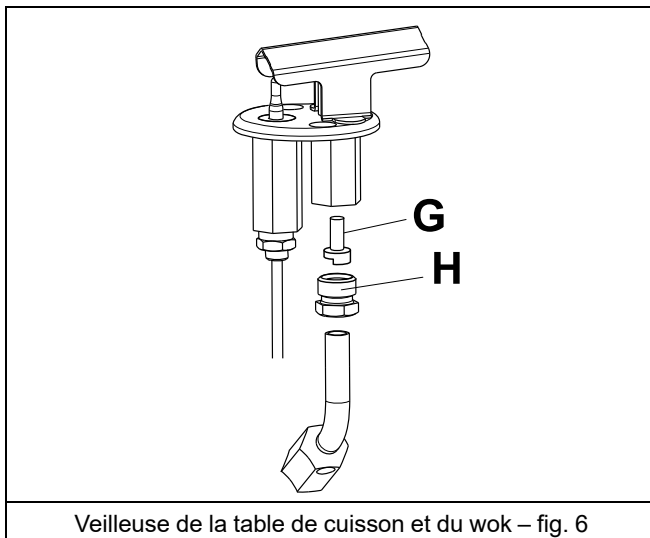
1. Dévisser la buse "C" ;
2. Le dévisser et le remplacer par celui qui correspond au type de gaz, selon les indications du tableau "B" (voir l'Annexe) ;
3. Le diamètre de l'injecteur est indiqué en centièmes de millimètre sur son corps.
4. Revisser à fond la buse "C".

Four

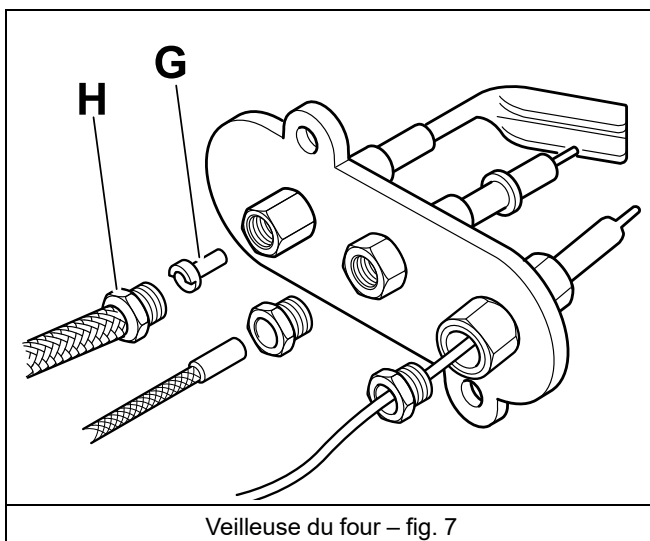
Voir fig. 3.

1. Enlever la semelle du four ;
2. Dévisser la buse "C" ;
3. Sortir la buse et l'aérateur ;
4. Remplacer l'injecteur "C" par l'injecteur correspondant au type de gaz choisi, selon les indications du tableau "B" (voir l'Annexe) ;
5. Le diamètre de l'injecteur est indiqué en centièmes de millimètre sur son corps.
6. Introduire l'injecteur "C", remettre en place les deux éléments assemblés en vissant l'injecteur à fond.

E.9.4 Remplacement de la buse du brûleur veilleuse gaz



Veilleuse de la table de cuisson et du wok – fig. 6



Veilleuse du four – fig. 7

Table de cuisson et wok

Voir fig. 6.

1. Dévisser le raccord à vis "H" ;
Remplacer l'injecteur "G" par celui correspondant au type de gaz (Tableau "B", voir l'Annexe) ;
2. Le numéro identifiant l'injecteur est indiqué sur son corps.
3. Revisser le raccord vissé "H" ;

Four

Voir fig. 7.

1. Ouvrir la porte et extraire le bas du four ;
2. Dévisser le raccord à vis "H" ;
Remplacer l'injecteur "G" par celui correspondant au type de gaz (Tableau "B", voir l'Annexe) ;
3. Le numéro identifiant l'injecteur est indiqué sur son corps.
4. Revisser le raccord vissé "H".

E.9.5 Remplacement de la vis de minimum

Table de cuisson et wok

Voir fig. 1.

1. Dévisser la vis de minimum "M" du robinet ;
2. La remplacer par celle qui correspond au type de gaz (Tableau "B", voir l'Annexe).

E.10 Avant la fin des opérations d'installation

- Contrôler tous les raccords avec une solution d'eau savonneuse pour vérifier l'absence de fuites de gaz.
- NE PAS utiliser de flamme vive pour détecter des fuites de gaz.
- Allumer tous les brûleurs individuellement et ensemble pour vérifier le bon fonctionnement des vannes de gaz, des foyers et de l'allumage.
- Pour chaque brûleur, mettre le régulateur de flamme sur la position la plus basse, individuellement et ensemble.
- Une fois ces opérations terminées, l'installateur doit instruire l'utilisateur sur le mode d'emploi correct.

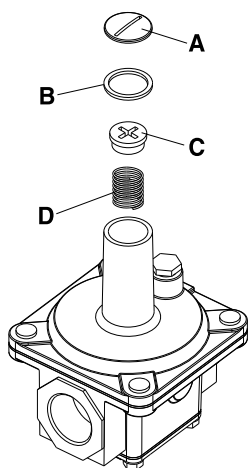
Si l'appareil ne fonctionne pas correctement après avoir effectué tous les contrôles nécessaires, contacter le SAV le plus proche.

E.11 Remplacement du ressort de réglage du régulateur de pression (marché australien uniquement)

Pour remplacer le ressort "D" du régulateur de pression par un ressort adapté au type de gaz indiqué au Tableau "B" (voir l'Annexe), procéder comme suit :

1. Retirer le capuchon d'étanchéité "A", le joint du capuchon d'étanchéité "B", la vis de réglage "C" et le ressort "D" (voir l'image) ;
2. Introduire le nouveau ressort (bleu = propane ; argenté = gaz naturel) et remplacer la vis de réglage ;
3. Brancher un manomètre à la prise de pression de l'appareil – (voir paragraphe E.9.1 *Vérification de la pression d'alimentation*) ;
4. Allumer les brûleurs de l'appareil, pour les régler sur la consommation maximale ;
5. Régler la vis de réglage jusqu'à ce que le manomètre indique la pression de service (voir paragraphe E.8.5 *Régulateur de pression du gaz*) ;
6. Remettre en place le capuchon d'étanchéité et le joint et serrer fermement ;
7. Retirer le manomètre et fermer la prise de pression ;

- Avant d'utiliser l'appareil, contrôler l'étanchéité du régulateur de pression de gaz.



E.12 Connexions électriques



AVERTISSEMENT

Les interventions sur les installations électriques doivent être réalisées uniquement par le personnel spécialisé.

Avant de brancher l'appareil, vérifier que :

- les données figurant sur sa plaque signalétique sont compatibles avec la tension et la fréquence de secteur ;
- le contact à la terre est suffisant ;
- l'alimentation électrique est conçue pour supporter la charge effective de courant et qu'elle est réalisée correctement, conformément aux normes et dispositions en vigueur dans le pays d'utilisation de l'appareil.
- un interrupteur différentiel magnétothermique correctement dimensionné en fonction de l'absorption indiquée sur la plaque signalétique, avec une ouverture des contacts permettant une déconnexion complète dans les conditions de la catégorie de surtension III, réalisé conformément aux normes en vigueur, est prévu entre le câble d'alimentation et la ligne électrique.

Pour dimensionner correctement l'interrupteur, se référer au courant absorbé indiqué sur la plaque signalétique de l'appareil.

E.12.1 Pour accéder à la plaque à bornes

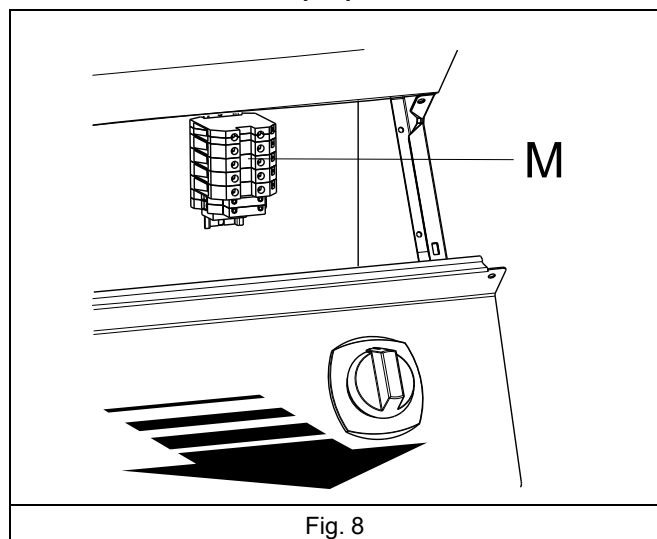


Fig. 8

Modèles sur plan/monobloc

Voir fig. 8.

- Retirer le panneau de contrôle de l'appareil en desserrant les vis de fixation ;

- Raccorder le câble d'alimentation au bornier "M" comme le montre le schéma électrique accompagnant l'appareil.
- Bloquer le câble d'alimentation à l'aide d'un serre-fil.



IMPORTANT

Le constructeur décline toute responsabilité en cas de non-respect des normes en vigueur en matière de protection contre les accidents.

- Lorsque le branchement est terminé, vérifier qu'une tolérance de $\pm 10\%$ est respectée entre la tension d'alimentation et la tension nominale, avec l'appareil en marche ;
- L'installation prévoit le montage d'un dispositif pouvant être bloqué en position "ouverte" pendant l'entretien.

E.13 Cordon d'alimentation

Sauf indication contraire, nos appareils sont livrés sans câble d'alimentation.

L'installateur doit utiliser un câble flexible présentant des caractéristiques au moins égales à celles des câbles sous gaine en caoutchouc H07RN-F.

Protéger la section de câble à l'extérieur de l'appareil avec un tube en métal ou en plastique rigide.



AVERTISSEMENT

Tout câble d'alimentation détérioré doit être remplacé par le service d'assistance technique ou par du personnel ayant une qualification équivalente de façon à prévenir tout risque



AVERTISSEMENT

Le fabricant décline toute responsabilité en cas de dommages ou d'accidents résultant du non-respect des consignes ci-dessus ou des normes de sécurité électrique en vigueur dans le pays d'utilisation de l'appareil


E.14 Coupe-circuit

Vérifier la présence d'un disjoncteur de sécurité entre le câble d'alimentation de l'appareil et le réseau électrique.

L'ouverture des contacts et le courant de dispersion maximum doivent être conformes aux réglementations en vigueur en matière de sécurité.

E.15 Branchement à la terre et nœud équipotentiel

Brancher l'appareil à une prise de terre ; l'inclure ensuite dans un nœud équipotentiel à l'aide de la vis située sous le châssis.

La vis porte le symbole .

E.16 Thermostat de sécurité

Certains modèles d'appareils sont équipés d'un thermostat de sécurité (thermostat de sécurité de surchauffe) qui se déclenche automatiquement lorsqu'il mesure une température supérieure à celle prédéfinie, en coupant l'arrivée du gaz (appareils à gaz) ou de l'électricité (appareils électriques).



IMPORTANT

Le thermostat de sécurité doit être réinitialisé par le personnel spécialisé ; contacter le SAV.

**IMPORTANT**

La "sécurité positive" du thermostat de sécurité (utilisé sur certains types d'équipements selon les normes en vigueur) interrompt le fonctionnement de l'unité (chauffage), même si le tube capillaire est coupé.

Un effet similaire, mais sans détérioration du thermostat de sécurité, peut se produire même si la température du corps de l'appareil chute à -10°C : dans pareils cas, il faudra réenclencher le thermostat de sécurité en installant l'appareil, c'est-à-dire avant de le brancher sur secteur.

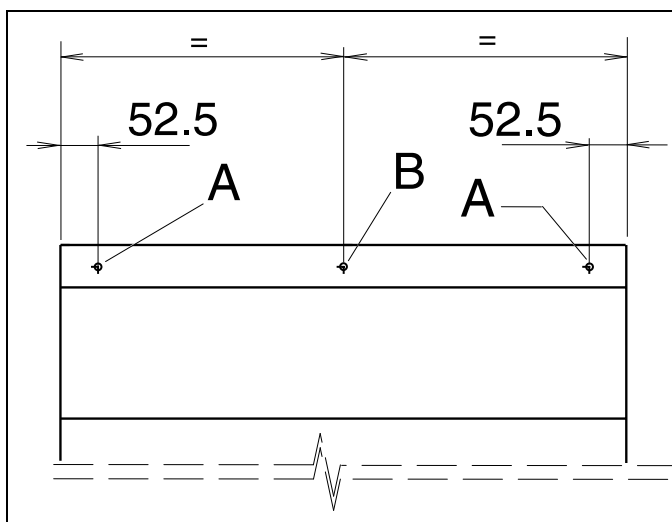
**IMPORTANT**

Sur les appareils à chauffage électrique, le thermostat de sécurité ne doit être réenclenché qu'après débranchement du secteur. Une machine qui n'est pas débranchée du réseau peut provoquer la défaillance du thermostat de sécurité, avec risque de choc électrique pour la personne non qualifiée.

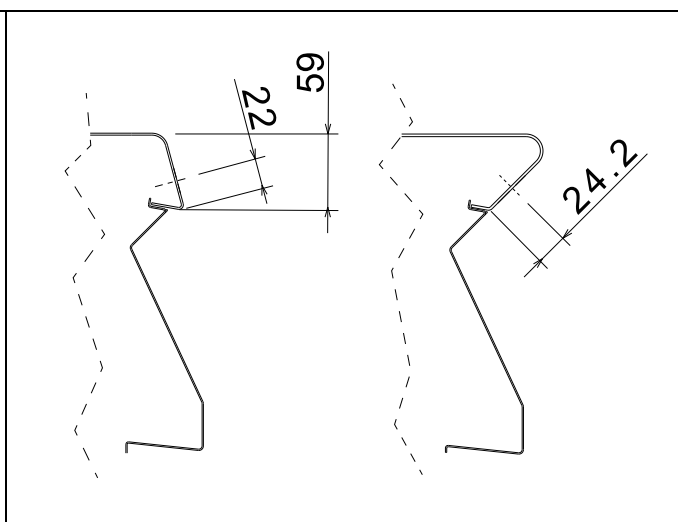
Trafiquer le thermostat de sécurité annule la garantie originale du fabricant.

E.17 Main courante (applications marines uniquement)

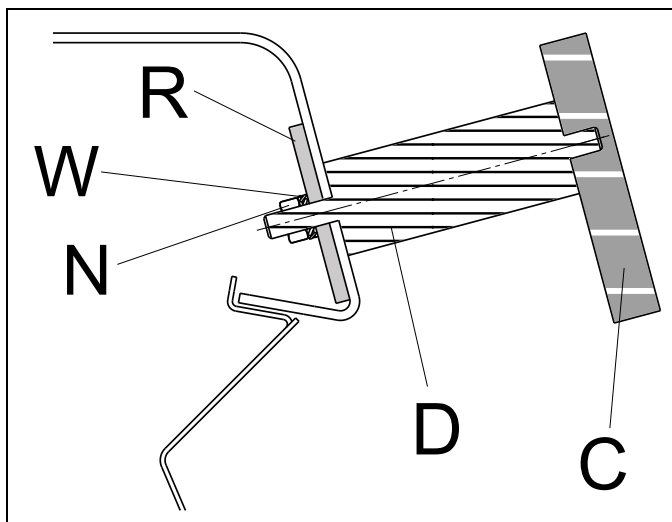
Les appareils Marine sont équipés en façade d'une main courante qui peut être montée en perçant la tablette selon le schéma suivant



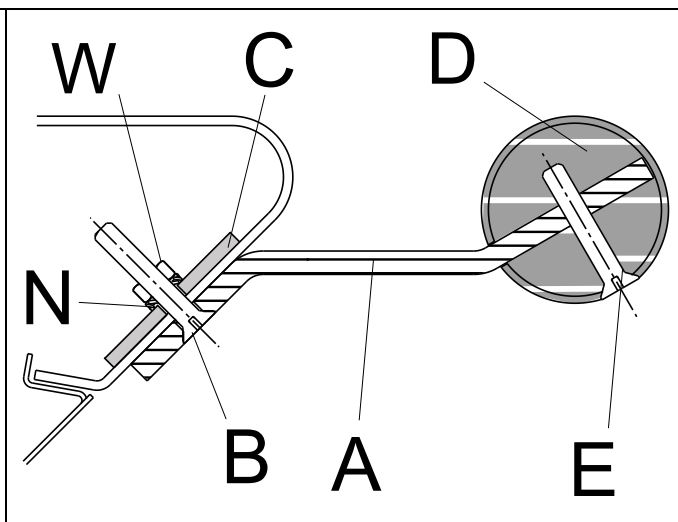
Vue de face – fig. 12



Vues de côté Zanussi et Electrolux – fig. 13

E.17.1 Mise en place

Main courante Zanussi – fig. 14



Main courante Electrolux – fig. 15

Préparation pour l'installation de l'accessoire

Voir fig. 12 et fig. 13.

- Préparer l'équipement en forant le bord du plan de travail (trous de Ø6) aux points "A". Pour les appareils de 1200 mm et 1600 mm, percer également un trou au point "B" ;

Main courante Zanussi

Voir fig. 14.

- Visser les supports "D" à la main courante "C" et les introduire au niveau des trous réalisés ;

- Insérer la plaque de renfort "R" et fixer les supports "D" avec des écrous "N" et une rondelle "W".

Main courante Electrolux

Voir fig. 15.

- Fixer les supports "A" au bord du plan au niveau des trous réalisés, avec la vis "B", la plaque "C", les écrous "N" et la rondelle "W" ;
- Installer la main courante "D" sur le support "A" et la bloquer à l'aide de la vis "E".

F UTILISATION NORMALE DE L'APPAREIL



AVERTISSEMENT

Voir "Avertissement et consignes de sécurité".

F.1 Caractéristiques du personnel autorisé à intervenir sur l'appareil

Le client doit s'assurer que le personnel chargé de l'utilisation courante de l'appareil a été formé de façon adéquate et possède les compétences requises.

L'opérateur doit :

- lire et comprendre le Manuel ;
- avoir reçu une formation et un entraînement conformes aux tâches à accomplir afin d'utiliser l'appareil en toute sécurité ;
- avoir reçu une formation spécifique à l'utilisation correcte de l'appareil.



IMPORTANT

Le client devra s'assurer que le personnel a compris les instructions données et, en particulier, celles relatives à la sécurité et à l'hygiène sur le lieu de travail lors de l'utilisation de l'appareil.

F.2 Consignes d'utilisation de base de l'appareil

- Connaissance suffisante de la technologie et expérience spécifique dans l'utilisation de l'appareil.
- Culture générale de base et une culture technique d'un niveau suffisant pour pouvoir lire et comprendre le contenu du Manuel ; y compris capacité à interpréter correctement les schémas, la signalisation et les pictogrammes.
- Connaissances techniques suffisantes pour effectuer en toute sécurité les interventions relevant de sa compétence et spécifiées dans le Manuel.
- Connaissance des normes d'hygiène et de sécurité sur le lieu de travail.

G INSTRUCTIONS POUR L'UTILISATEUR

G.1 Précautions générales

- L'appareil est destiné à un usage industriel et doit être utilisé par du personnel ayant suivi une formation spéciale.
- Éviter d'utiliser l'appareil à vide de façon prolongée ou dans des conditions susceptibles de nuire à son rendement optimal.

Dans la mesure du possible, préchauffer l'appareil juste avant de l'utiliser.

- Cet appareil a été conçu pour la cuisson de denrées alimentaires. Toute autre utilisation est considérée comme impropre.

G.1.1 Appareils avec système de détection des casseroles

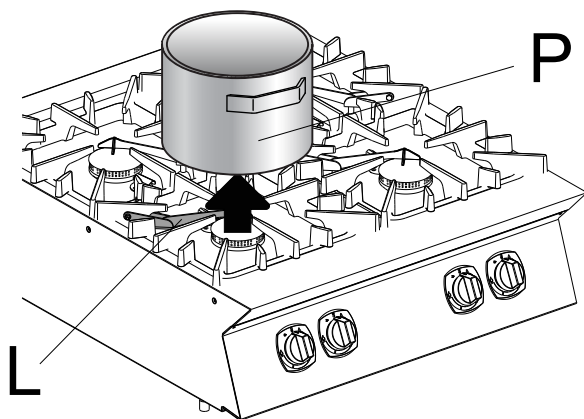


IMPORTANT

Si aucune casserole n'est posée sur la zone de cuisson, la flamme principale ne s'allume pas.

Le système de détection des casseroles se compose d'un levier "L" situé dans la zone de cuisson.

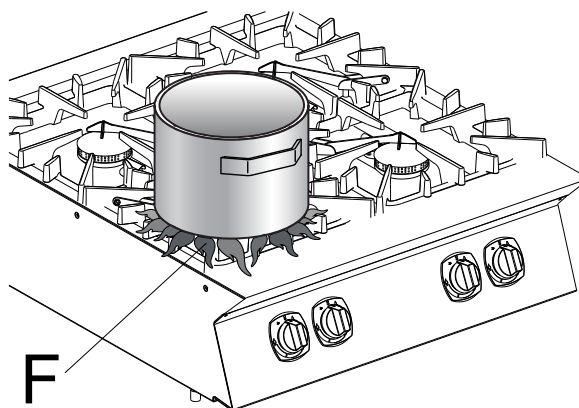
Si la casserole "P" est retirée, la flamme principale s'éteint automatiquement.



IMPORTANT

Lorsque la flamme principale s'éteint, la veilleuse reste allumée.

La flamme principale "F" se rallume dès que la casserole est remise en place sur la zone de cuisson.



G.1.2 Choix des casseroles

- Il est recommandé d'utiliser des casseroles avec un fond en acier, tôle de fer, acier émaillé, fonte, métaux spéciaux à plusieurs couches.
- Par ailleurs, il est recommandé d'utiliser des casseroles d'un diamètre de 100 mm minimum et de 280 mm maximum pour obtenir une efficacité de chauffage maximum.
- Ne pas poser de poêles ou de casseroles vides sur l'appareil étant donné que la température monte très rapidement.

G.2 Modèles à gaz

Table de cuisson et wok avec régulateur de puissance

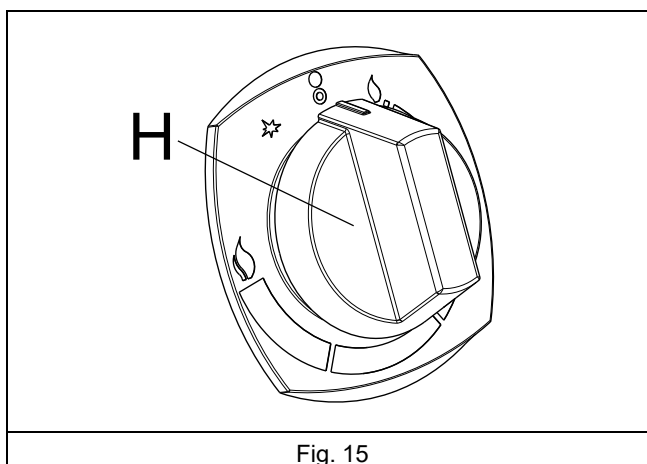
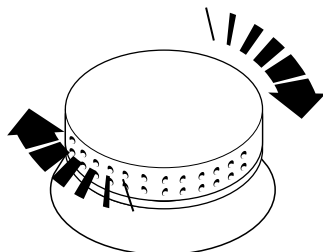


Fig. 15

La manette de commande du gaz "H" de chaque brûleur comporte les 4 symboles suivants :

- "Arrêt"
- ★ "Allumage veilleuse"
- 🔥 "Flamme max."
- 🔥 "Flamme min."
- ☾ "Régulateur d'énergie"

Avant d'allumer les brûleurs, vérifier que les têtes de brûleur sont en position d'arrêt



! **IMPORTANT**
Le positionnement incorrect du diffuseur de flamme peut créer des problèmes lors de la combustion.

Mise en marche

Voir fig. 15.

1. Appuyer sur la manette "H" et la tourner dans la position "Allumage veilleuse".
2. Appuyer à fond sur la manette et approcher simultanément une flamme à la veilleuse gaz pour obtenir l'allumage.
Maintenir la pression sur la manette pendant 20 secondes environ ; lorsqu'elle est relâchée, la petite flamme veilleuse gaz doit rester allumée. Si ce n'est pas le cas, répéter l'opération.
3. Pour allumer le brûleur principal, tourner la manette de la position "Allumage veilleuse" en position "Flamme max."
4. Pour obtenir le minimum, tourner la manette de la position "Flamme max." à la position "Flamme min."

Arrêt

Voir fig. 15.

- Tourner la manette "H" de la position "Flamme max." ou "Flamme min." en position "Allumage veilleuse" ;
- Pour éteindre la veilleuse, appuyer légèrement sur la manette et la tourner en position "Arrêt".

Table de cuisson avec allumeur sans flamme veilleuse

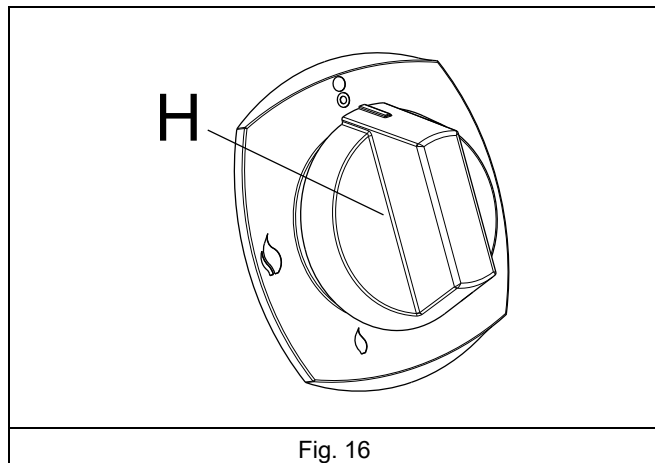


Fig. 16

La manette de commande du gaz "H" de chaque brûleur comporte les 3 symboles suivants :

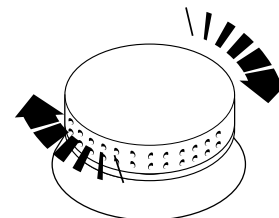
- "Arrêt"
- 🔥 "Flamme max."
- 🔥 "Flamme min."

Mise en marche

Voir fig. 16.

Avant d'allumer les brûleurs, vérifier que les têtes de brûleur sont en position d'arrêt

! **IMPORTANT**
Le positionnement incorrect du diffuseur de flamme peut créer des problèmes lors de la combustion.



1. Appuyer sur la manette "H" et la tourner dans la position "Flamme max."
2. Appuyer à fond sur la manette et approcher simultanément une flamme à la veilleuse gaz pour obtenir l'allumage.
Garder le doigt 20 secondes environ sur la manette ; après l'avoir relâchée, la flamme doit rester allumée. Si ce n'est pas le cas, répéter l'opération.
3. Pour obtenir le minimum, tourner la manette "H" de la position "Flamme max." à la position "Flamme min."

Arrêt

Voir fig. 16.

- Tourner la manette "H" de la position "Flamme max." ou "Flamme min." en position "Arrêt".

Four

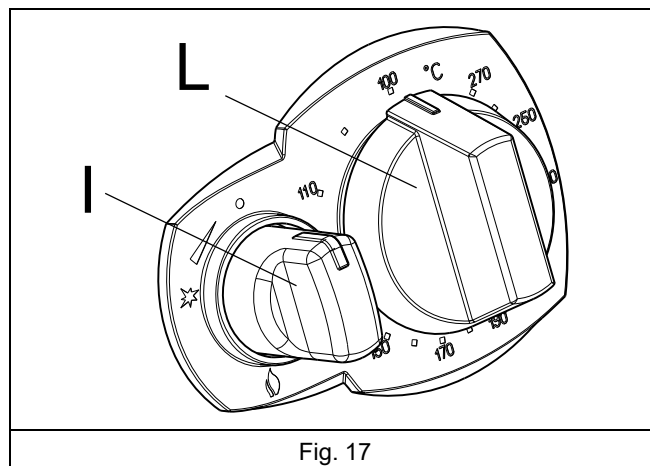


Fig. 17

La manette de commande de la vanne thermostatique "I" comporte les symboles suivants :

- "Arrêt"
- ★ "Allumage veilleuse"
- 🔥 "Marche"

La manette de réglage "L" permet de sélectionner la température requise et peut prendre les positions suivantes :

- 100 : "Température minimale"
- 110...250 : "Températures moyennes, avec une plage de positions comprise entre 110°C et 250°C"
- 270 : "Température maximale"

Mise en marche

Voir fig. 17.

1. Appuyer légèrement sur la manette "I" et la tourner simultanément de quelques degrés dans le sens anti-horaire pour la débloquer.
2. Appuyer à fond dessus et la tourner jusqu'à la position "Allumage veilleuse".
Un déclic indiquera que l'étincelle a jailli.
3. Toujours avec la manette "I" enfoncée, la tourner jusqu'à la position "Marche".
4. La maintenir dans cette position pendant environ 15/20 secondes pour permettre au gaz d'arriver au brûleur veilleuse gaz et au thermocouple de chauffer.
5. Utiliser la manette "L" pour choisir la température voulue.



NOTE!

En cas d'urgence, la veilleuse peut être allumée manuellement en approchant une flamme et en maintenant la manette "I" en position "Allumage veilleuse".



IMPORTANT

Le four de l'appareil ne peut fonctionner qu'avec la manette "I" en position "Marche".

Arrêt

Voir fig. 17.

1. Tourner la manette "I" en position "Allumage veilleuse" ;
2. Tourner la manette "I" en position "Arrêt".



IMPORTANT

Si la manette "L" est retirée pour le nettoyage, tourner toujours la manette à fond dans le sens horaire sur la position minimale, puis remettre la manette en place en veillant à aligner la manette avec le repère de la température minimale. Si la manette n'est pas remise correctement en place, la température du four ne sera pas correcte.



AVERTISSEMENT

Les grilles du four sont des supports de plateaux et ne conviennent pas pour la cuisson directe des aliments.

G.2.1 Verrouillage

La vanne comporte un dispositif thermique qui empêche la flamme pilote de se rallumer tant que le thermocouple n'est pas chaud.

Ce dispositif, appelé interlock, reste engagé pendant environ 40 secondes en cas d'extinction accidentelle de la flamme pilote, afin de permettre au gaz qui s'est accumulé de s'évacuer par la cheminée, avant de pouvoir rallumer une flamme.

Le fait de forcer l'interlock peut endommager la vanne, un dégât qui n'est pas couvert par la garantie originale du fabricant.

G.3 Modèles électriques

Table de cuisson

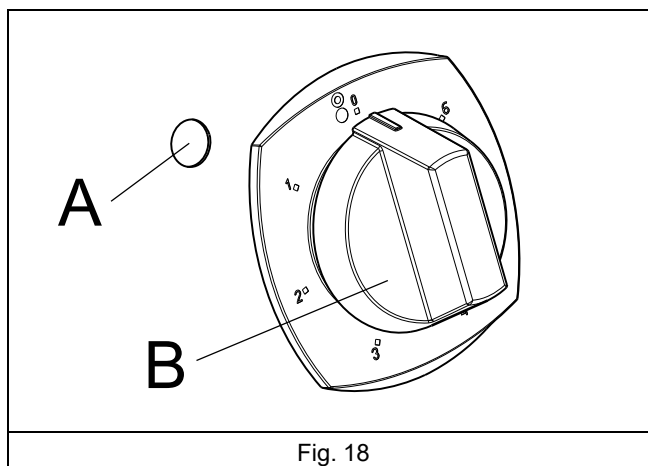


Fig. 18

La manette de commande électrique "B" de chaque plaque peut prendre les positions suivantes :

- 0 : "Arrêt"
- 1...5 : "Puissance moyenne, avec une plage de positions d'énergie comprise entre 1 et 5"
- 6 : "Puissance maximale"

Le voyant "A" indique que la plaque correspondante est allumée.



IMPORTANT

Pour garantir la longue durée de vie des plaques équipées d'une résistance électrique rapide de 2,6 kW chacune, respecter les consignes suivantes :

- utiliser des casseroles à fond plat ;
- ne pas laisser les plaques allumées sans casserole ou avec des casseroles vides ;
- ne pas faire tomber de liquides froids sur la plaque chaude.

Mise en marche

Voir fig. 18.

- Appuyer sur l'interrupteur installé en amont de l'appareil.
- Tourner la manette "B" de commande de la plaque souhaitée de façon à faire coïncider l'index figurant sur le bandeau de commandes avec une des six positions disponibles, en tenant compte du fait que la position "1" correspond à la puissance minimale et que la position "6" correspond à la puissance maximale. Le voyant vert "A" allumé indique que la plaque de cuisson correspondante est sous tension
- Pour régler la chaleur des plaques, il est conseillé de d'abord placer les manettes en position "6" ; une fois la température de cuisson ou d'ébullition maximale atteinte, mettre la manette dans une position inférieure.

Arrêt

Voir fig. 18.

- Tourner la manette "B" en position "0".

Four

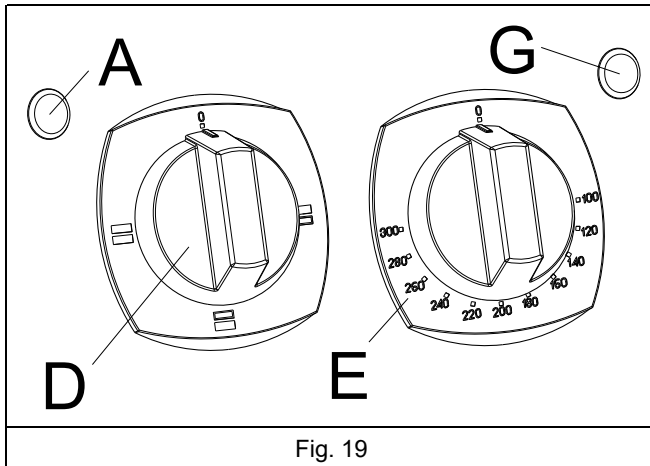





Fig. 19

La manette "D" permet de sélectionner les éléments chauffants du four (voir Fig. 16) :

0 :	"Arrêt"
	"Résistances supérieures et inférieures"
	"Résistances supérieures"
	"Résistances inférieures"

La manette "E" de thermostat permet de sélectionner la température requise et peut prendre les positions suivantes (voir Fig. 16) :

0 :	"Arrêt"
100 :	"Température minimale"

120...280 : "Températures moyennes, avec une plage de positions comprise entre 120°C et 280°C"

300 : "Température maximale"

Mise en marche



IMPORTANT

Toutes les cuissons doivent être effectuées avec la porte du four fermée.

Voir fig. 19.

1. Tourner la manette "D" du sélecteur de commande des résistances sur la position souhaitée ;
2. Le voyant vert "A" allumé indique que l'appareil est sous tension ;
3. Tourner la manette "E" de thermostat jusqu'au degré correspondant à la température de cuisson voulue ;
4. Le voyant jaune "G" allumé signale que les résistances fonctionnent ; éteint, il signale que la température réglée est atteinte.

Arrêt

Voir fig. 19.

1. Tourner les manettes en position "Arrêt" ;
2. Désenclencher l'interrupteur électrique installé en amont de l'appareil.



AVERTISSEMENT

Les grilles du four statique sont des supports de plateaux et ne conviennent pas pour la cuisson directe des aliments.

H NETTOYAGE ET ENTRETIEN DE L'APPAREIL



AVERTISSEMENT

Voir "Avertissement et consignes de sécurité".

H.1 Informations concernant l'entretien

Les opérations d'entretien relèvent de la responsabilité du propriétaire et/ou de l'utilisateur de l'appareil.



IMPORTANT

Les problèmes résultant d'un entretien incorrect ou de l'absence d'entretien tel que décrit ci-après annuleront tout recours en garantie.

H.2 Introduction au nettoyage

Afin de réduire l'impact sur l'environnement de substances polluantes, il est recommandé de nettoyer l'appareil (extérieur et, éventuellement, intérieur) à l'aide de produits présentant un degré de biodégradabilité supérieur à 90 %.

Utiliser de l'eau tiède et, si nécessaire, un détergent/produit de lavage neutre, une brosse souple ou une éponge. En cas d'utilisation d'un détergent différent, observer scrupuleusement les instructions du fabricant ainsi que les consignes de sécurité données dans les fiches d'information qui accompagnent le produit ou la substance.

Rincer et sécher soigneusement.

H.3 Intervalles d'entretien

Il est conseillé d'effectuer des vérifications selon la fréquence indiquée dans le tableau suivant :



ATTENTION

- Ne pas utiliser de produits détergents à base de solvants (trichloréthylène) ou de poudres abrasives.
- Ne pas utiliser de brosses métalliques, de paille d'acier, de chiffons en fils de cuivre, de produits à base de sable ou produits similaires pour le nettoyage.

Les accessoires comme les paniers et les récipients (si présents) doivent être nettoyés en dehors de l'appareil.



AVERTISSEMENT

Lors de l'utilisation de produits chimiques, respecter les consignes de sécurité et les dosages recommandés imprimés sur l'emballage. Consulter le chapitre A.2 *Équipements de protection individuelle* pour la manipulation de produits chimiques.

Entretien, vérifications, contrôles et nettoyage	Fréquence	Responsabilité
Nettoyage ordinaire • Nettoyage général de l'appareil et de la zone environnante	• Tous les jours	• Opérateur
Protections mécaniques • Vérifier l'état de conservation, contrôler l'absence de déformations, desserrages ou altérations	• Tous les 6 mois	• Service
Contrôle • Vérifier que les pièces mécaniques ne présentent pas de fissures ou de déformations, serrage des vis : vérifier la lisibilité et l'état de conservation des inscriptions, des autocollants et des pictogrammes et les remettre en état le cas échéant	• Tous les ans	• Service
Structure de l'appareil • Serrage des boulons principaux (vis, systèmes de fixation, etc.) de l'appareil	• Tous les ans	• Service
Signalisation de sécurité • Vérifier la lisibilité et l'état de conservation de la signalisation de sécurité	• Tous les ans	• SAV
Armoire de commande électrique • Vérifier l'état des composants électriques installés à l'intérieur de l'armoire de commande électrique. Vérifier les câblages entre l'armoire électrique et les organes de l'appareil	• Tous les ans	• Service
Câble de connexion électrique • vérifier l'état du câble de branchement (le remplacer au besoin)	• Tous les ans	• Service
Révision générale de l'appareil • vérifier tous les composants, équipements électriques, traces de corrosion, tuyauteries, etc.	Tous les 10 ans ¹	• Service

1. L'appareil a été conçu et fabriqué pour une durée de 10 ans environ. Cette période écoulée (à compter de la mise en service de l'appareil), il faut le soumettre à une révision générale.

H.4 Périodes d'inutilisation

Si des périodes d'inactivité sont prévues, prendre les précautions suivantes :

- fermer le(s) robinets d'arrivée d'eau (si présents) ;
- fermer les vannes de gaz ;
- débrancher l'appareil ou retirer la fiche de la prise de courant ;
- passer énergiquement un chiffon légèrement imbibé d'huile de vaseline sur toutes les surfaces en acier inox de façon à appliquer une fine couche de protection ;
- laisser les portes ou tiroirs entrouverts (selon le modèle) pour favoriser la circulation de l'air à l'intérieur et éviter la formation de mauvaises odeurs ;
- pour les modèles à chauffage électrique : régler l'appareil sur la puissance de chaleur minimale pendant au moins 45 minutes, afin de permettre l'évaporation de l'humidité qui s'est accumulée dans les résistances, sans endommager les éléments ;
- Aérer périodiquement les locaux.

- Si de la saleté, de la graisse ou des résidus d'aliment se sont déposés, passer un chiffon/éponge dans le sens du polissage et rincer souvent : un frottement en cercles et des particules de saleté déposées sur un chiffon/éponge peuvent endommager le polissage de l'acier.
- Les objets en fer peuvent abîmer ou détériorer l'acier : des surfaces abîmées se salissent plus facilement et sont d'avantage sujettes à la corrosion.
- Repolir si nécessaire.

SURFACES NOIRCIES PAR LA CHALEUR (le cas échéant)

- L'exposition à une température élevée peut provoquer la formation d'auréoles foncées.
Ces auréoles ne sont pas un signe de détérioration et peuvent être éliminées en suivant les instructions données au paragraphe précédent.

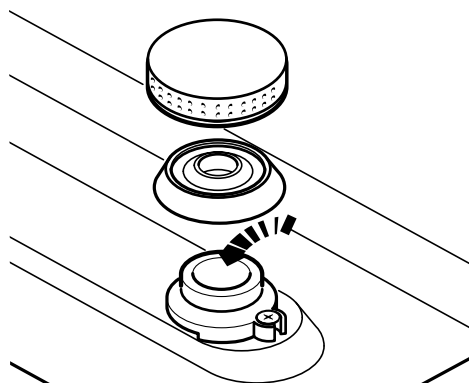
H.5 Extérieur

SURFACES POLIES EN ACIER (tous les jours)

- Nettoyer toutes les surfaces en acier : la saleté s'élimine facilement et sans effort lorsqu'elle est fraîchement formée.
- Éliminer la saleté, la graisse, les résidus de cuisson sur les surfaces en acier à basse température en utilisant un chiffon ou une éponge imbibé(e) d'eau savonneuse, avec ou sans produit nettoyant. Sécher soigneusement les surfaces nettoyées en fin d'opération.

**IMPORTANT**

Éviter de salir l'intérieur des tubes de Venturi.
La présence de saletés à l'intérieur de la machine peut obstruer les buses et, par conséquent, la sortie de la flamme.

**H.6 Autres surfaces****Plaques électriques en fonte**

- Nettoyer les plaques avec un chiffon humide, les mettre ensuite en marche pendant quelques minutes pour les sécher rapidement ; étaler ensuite une fine couche d'huile alimentaire.

H.8 Contacts maintenance (Australie uniquement)

Pour l'entretien et les pièces de rechange, contacter :

- Electrolux Professional – Electrolux Professional Australia Pty Ltd – 5–7 Keith Campbell Court – Scoresby, 3179 – Tél. 1300 888 948 – Site Web : www.electroluxprofessional.com
- Zanussi – Luus Industries – 250 Fairbairn Rd, Sunshine West Victoria, 3020 – Tél. (03) 9240 6822 – Site Web : www.luus.com.au
- Semak Food Service Equipment – Factory 18 / 87–91 A – Hallam South Road, Victoria Hallam

- Éviter de verser des liquides froids sur les plaques chaudes.

**IMPORTANT**

Pour les appareils électriques, éviter soigneusement toute infiltration d'eau sur les composants électriques : les infiltrations d'eau peuvent provoquer des courts-circuits et des phénomènes de dispersion provoquant le déclenchement des dispositifs protégeant l'appareil.

H.7 Intérieur (tous les 6 mois)**IMPORTANT**

Opérations à confier exclusivement au personnel spécialisé.

- Vérifier l'état des parties internes.
- Éliminer les éventuels dépôts de saleté à l'intérieur de l'appareil.
- Examiner et nettoyer le système d'évacuation.

**IMPORTANT**

Dans des conditions ambiantes particulières (par ex., utilisation intensive de l'appareil, milieu ambiant saumâtre, etc.), il est conseillé d'augmenter la fréquence de nettoyage susmentionnée.

I RECHERCHE DES PANNES**I.1 Introduction**

Certaines anomalies peuvent survenir pendant l'utilisation normale de l'appareil. Dans certains cas, il est possible de remédier simplement et rapidement à certains défauts, en suivant les instructions ci-dessous.

Si le problème persiste, appeler le SAV :

1. Débrancher l'appareil de l'alimentation principale ;
2. Couper le disjoncteur de protection en amont de l'appareil ;

3. Fermer le(s) robinet(s) de gaz et d'eau (si présents) ;
4. Sans oublier de préciser :
 - le type d'anomalie
 - le PNC (code produit) de l'appareil
 - le Ser. No. (numéro de série de l'appareil).

**IMPORTANT**

Le code PNC et le numéro de série sont indispensables pour l'identification du type d'appareil et de sa date de fabrication.

I.2 Bref aperçu des dysfonctionnements et de leurs causes

Dysfonctionnement	Causes possibles	Actions
La veilleuse des brûleurs ouverts ne s'allume pas	<ul style="list-style-type: none"> • Pression insuffisante dans les tuyaux de gaz. • Injecteur obstrué. • Vanne de gaz défectueuse 	<ul style="list-style-type: none"> • Contrôler le raccordement au gaz et vérifier l'arrivée de gaz • Appeler le SAV. • Appeler le SAV.
La veilleuse du four ne s'allume pas	<ul style="list-style-type: none"> • La bougie n'est pas bien fixée ou est mal reliée. • L'allumage piézo-électrique ou le câble de la bougie sont détériorés. • Pression insuffisante dans les tuyaux de gaz. • Injecteur obstrué. • Vanne à gaz défectueuse. 	Appeler le SAV.

<p>La veilleuse s'éteint après avoir relâché la manette d'allumage</p>	<ul style="list-style-type: none"> • Le thermocouple n'est pas suffisamment chauffé par la veilleuse. • Le thermocouple est défectueux. • La manette du robinet de gaz et/ou de la vanne à gaz n'est pas suffisamment enfoncée • Pression insuffisante de gaz au niveau du robinet et/de la vanne. • Robinet de gaz ou vanne à gaz défectueux. 	<p>Appeler le SAV.</p>
<p>La veilleuse est encore allumée mais le brûleur principal ne s'allume pas</p>	<ul style="list-style-type: none"> • Pression insuffisante dans le tuyau de gaz. • Injecteur obstrué ou robinet de gaz ou vanne à gaz défectueux. • Brûleur avec trous de sortie du gaz bouchés 	<ul style="list-style-type: none"> • Suivre la procédure d'allumage, sans oublier d'appuyer sur la manette d'allumage • Appeler le SAV. • Appeler le SAV.
<p>Impossible de régler la température du four</p>	<ul style="list-style-type: none"> • La boule du thermostat est défectueuse. • Vanne à gaz défectueuse. • Le thermostat électrique est défectueux • Le thermostat électrique de sécurité s'est déclenché 	<p>Appeler le SAV.</p>
<p>Le brûleur des foyers ouverts ne s'allume pas (version avec bougies sans veilleuse)</p>	<ul style="list-style-type: none"> • vérifier si du papier aluminium a été utilisé pour protéger les bacs. • s'assurer que les bougies sont bien sèches et ne présentent aucune trace d'humidité. 	<p>Appeler le SAV.</p>

J ÉLIMINATION DE L'APPAREIL



AVERTISSEMENT

Voir "Avertissement et consignes de sécurité".

pièces de la structure présentent des signes éventuels d'affaissements ou de ruptures en phase de démontage.

Selon le modèle, les portes devront être retirées avant de démonter l'appareil.

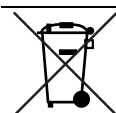
J.1 Procédure relative à l'élimination de l'appareil

À la fin de la vie utile de l'appareil, procéder à sa mise au rebut en bonne et due forme.

Les différents pays de destination ont des législations qui leur sont propres ; par conséquent, il convient de respecter les dispositions imposées par les lois et les organismes des pays où a lieu l'élimination de l'appareil.

Il faudra procéder à l'élimination des pièces constituant l'appareil de manière différenciée, en tenant compte de leur nature (par exemple, métaux, huiles, graisses, plastique, caoutchouc, etc.).

Avant de mettre l'appareil au rebut, il est recommandé de vérifier attentivement son état physique et de contrôler si des



Le symbole présent sur le produit indique que celui-ci ne doit pas être considéré comme un déchet domestique mais qu'il doit être mis au rebut correctement afin d'éviter tout effet néfaste sur l'environnement et la santé humaine. Pour plus d'informations sur le recyclage de cet appareil, contacter l'agent ou le revendeur local de l'appareil, le SAV ou l'organisme local compétent pour l'élimination des déchets.



NOTE!

Au moment du démontage de l'appareil, les marquages, le présent Manuel et les autres documents relatifs à l'appareil devront être détruits.

K DOCUMENTS JOINTS

- Classeur de fiches d'essai et d'inspection.
- Schéma électrique.

- Schéma d'installation.
- Déclaration de conformité

CE